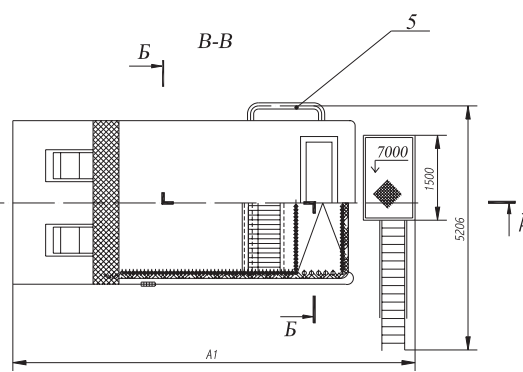
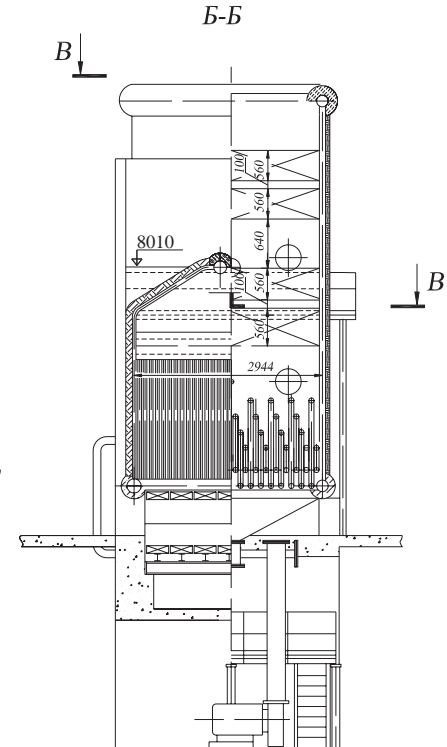
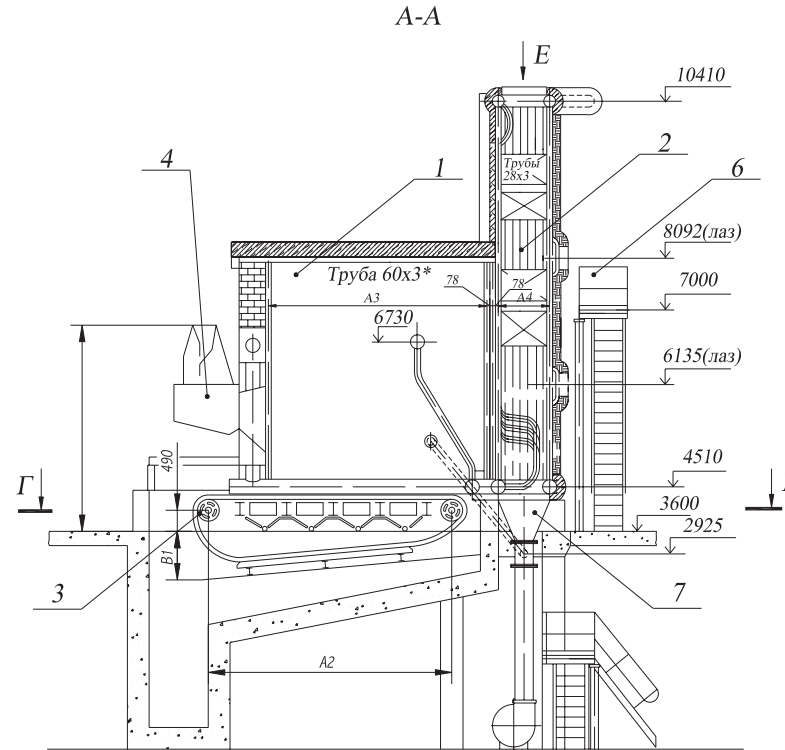
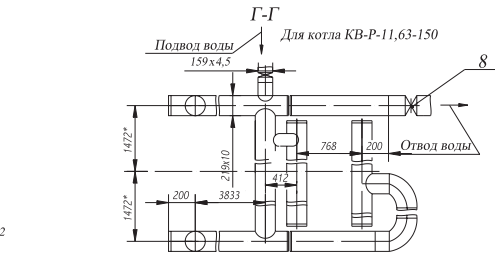
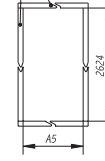


Котлы КВ-Р-11,63; 23,26; 35-150 без ВЗП

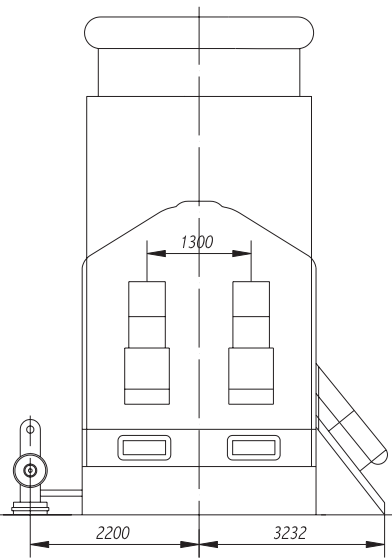
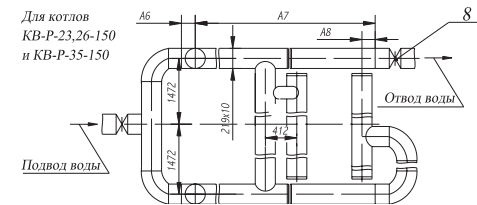
	КВ-Р-11,63-150 (КВ-ТС-10)	КВ-Р-23,26-150 (КВ-ТС-20)	КВ-Р-35-150 (КВ-ТС-30)
1	Блок топочный		
2	Блок конвективный		
3	Топка		
4	Забрасыватель		
5	Возврат уноса		
6	Площадки и лестницы		
7	Бункер золовой		
8	Задвижка		
9	Короб газовый		
10	Воздухонагреватель		



Выход дымовых газов.
Швеллер 10 ГОСТ 8240-72



Для котлов
КВ-Р-23,26-150
и КВ-Р-35-150



	KB-P- 11,63-150 (KB-TC-10)	KB-P- 23,26-150 (KB-TC-20)	KB-P- 35-150 (KB-TC-30)
A1	7430 (8560)	10857 (12730)	12870 (15640)
A2	4000 (4000)	6500 (6500)	8000 (8000)
A3	3904 (3904)	6400 (6400)	7872(7872)
A4	768 (768)	1536 (1536)	2178 (2178)
A5	448 (830)	1215 (1700)	1856 (2570)
A6	--	280 (280)	183 (183)
A7	--	8277 (8277)	11107 (10600)
A8	--	210 (210)	200 (200)
A9	--(876)	--(1746)	--(2616)
B1	620 (620)	750 (750)	1185 (1185)
B2	--(5465)	--(5465)	--(5465)