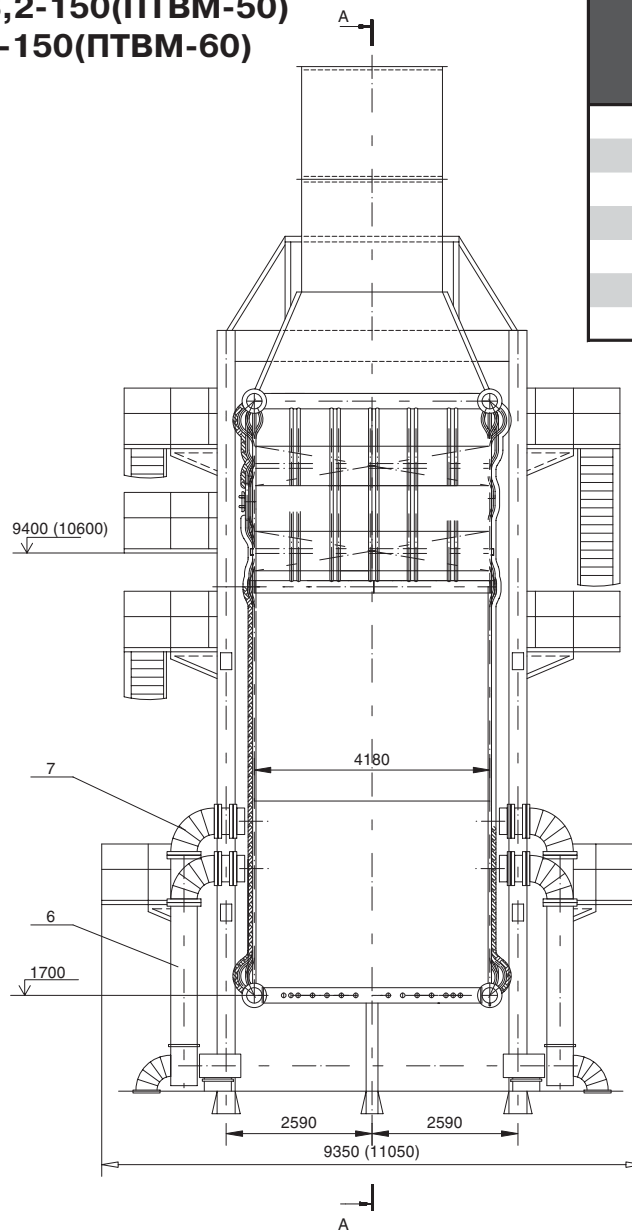
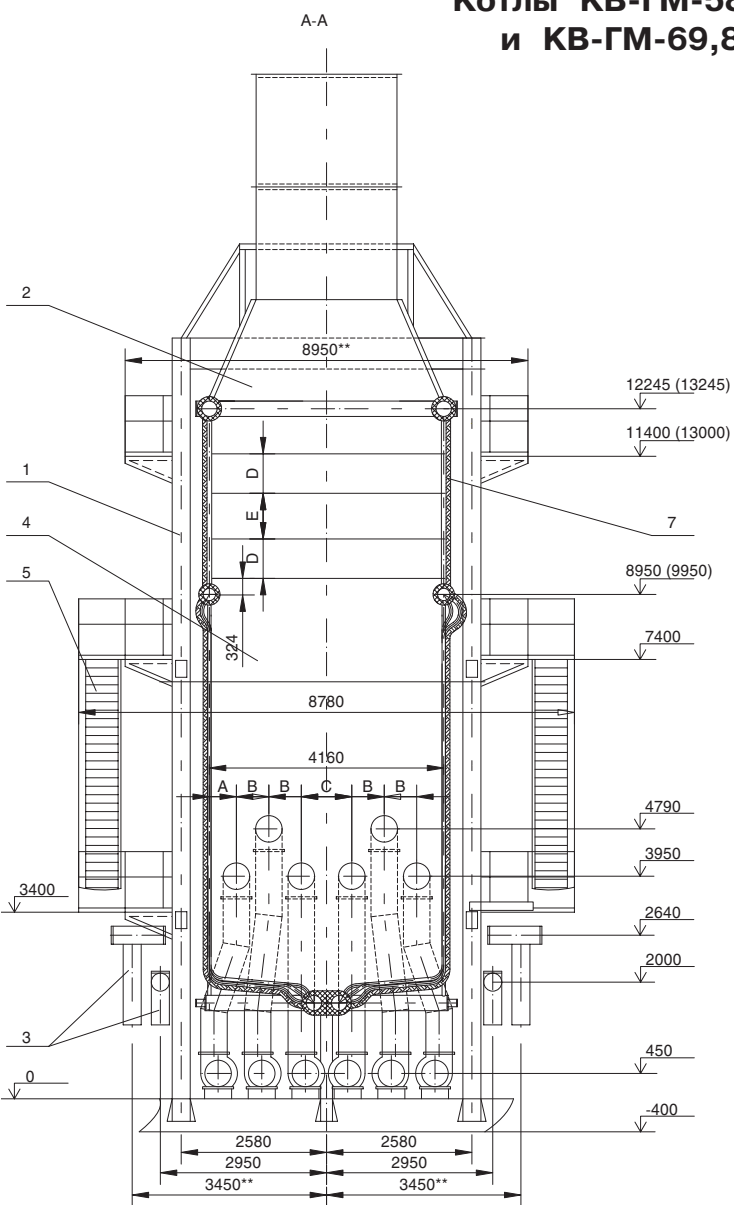


# Котлы КВ-ГМ-58,2-150(ПТВМ-50) и КВ-ГМ-69,8-150(ПТВМ-60)



	КВ-ГМ-58,2-150 (ПТВМ-50)	КВ-ГМ-69,8-150 (ПТВМ-60)	КВ-ГМ-139,6-150 (ПТВМ-120)
1	Каркас		
2	Короб газовый		
3	Трубопроводы		
4	Система трубная		
5	Площадки и лестницы		
6	Вентиляторы и воздухопроводы		
7	Обмуровка и тепловая изоляция		

Габаритные размеры, указанные в чертеже		
	КВ-ГМ-58,2-150 (ПТВМ-50)	КВ-ГМ-69,8-150 (ПТВМ-60)
A	480	544
B	576	512
C	896	1024
D	793	925
E	600	600