

ОАО «Дорогобужкотломаш»

КОТЁЛ ВОДОГРЕЙНЫЙ

Теплопроизводительностью 23,26 (20) МВт (Гкал/ч)

для работы на жидком и газообразном топливах

РУКОВОДСТВО ПО МОНТАЖУ

И ЭКСПЛУАТАЦИИ

11.0000000 РЭ

Содержание

Лист

1. Введение	
2. Техническое описание	
2.1. Назначение	
2.2. Технические данные	
2.3. Состав котла	
2.4. Контрольно-измерительные приборы	
2.5. Маркирование	
2.6. Тара и упаковка	
3. Общие указания	
4. Указания мер безопасности	
5. Порядок установки (монтажа)	
6. Подготовка к пуску котла	
7. Пуск котла	
8. Работа котла	
9. Остановка котла	
10. Правила хранения	
11. Транспортирование	

1. Введение.

Настоящее руководство составлено на основании информационных материалов ЦКТИ им.И.И.Ползунова «Водогрейные котлы теплопроизводительностью 10, 20, 30 Гкал/ч для работы на жидком, газообразном и твёрдом топливах». Руководство содержит сведения по монтажу и эксплуатации водогрейного стационарного котла теплопроизводительностью 23,26 (20) МВт (Гкал/ч), работающего на жидком и газообразном топливах.

Условное обозначение типоразмера котла состоит из последовательно расположенных:

- обозначения КВ – котёл водогрейный;
- индексов топлива ГМ – газообразное, жидкое (мазут);
- значения теплопроизводительности котла;
- значения номинальной температуры воды на выходе из котла.

Пример условного обозначения водогрейного стационарного котла для газообразного и жидкого топлива теплопроизводительностью 23,26 (20) МВт (Гкал/ч), номинальной температурой воды на выходе 150⁰С: КВ-ГМ-23,26-150.

Руководство состоит из следующих разделов:

1. Введение
2. Техническое описание
3. Общие указания
4. Указание мер безопасности
5. Порядок установки (монтажа)
6. Подготовка к пуску котла
7. Пуск котла
8. Работа котла
9. Остановка котла
10. Правила хранения
11. Транспортирование

При эксплуатации котла, кроме настоящего руководства должны дополнительно использоваться следующие нормативно-технические документы:

а) «Правила устройства и безопасной эксплуатации паровых и водогрейных котлов» ПБ 10-574-03, утверждённые Госгортехнадзором России 11.06.03. *

б) «Правила безопасности систем газораспределения и газопотребления» ПБ-12-529-03;

в) «Устройство газоимпульсной очистки. Руководство по эксплуатации». 35.06.00.00.00 РЭ;

г) «Горелки газомазутные с ротационными форсунками. Руководство по эксплуатации» А-23600 РЭ;

д) «Инструкция по производству обмуровочных работ» А-22910 И;

е) «Инструкция по ремонту элементов водогрейных котлов, находящихся в процессе монтажа и эксплуатации» А-9570;

ж) «Инструкция по техническому диагностированию» А-27750 И;

з) «Инструкция по монтажу теплотехнического оборудования в части котлов малой и средней мощности», Гидротехмонтаж, 1993 г.

* Далее по тексту «Правила Госгортехнадзора РФ».

2. Техническое описание.

2.1. Назначение

Водогрейный стационарный котёл теплопроизводительностью 23,26 (20) МВт (Гкал/ч) предназначен для получения горячей воды давлением до 22,5 кгс/см² и номинальной температурой 150⁰С, используемой в системах отопления, вентиляции и горячего водоснабжения промышленного и бытового назначения, а также для технологических целей.

2.2. Технические данные

Таблица 1

Наименование	Единица измерения	Величина
Теплопроизводительность	МВт (Гкал/ч)	23,26 (20)
Рабочее давление	МПа (кгс/см ²)	1-2,2 (10-22,5)
Номинальная температура воды	°С	
на входе		70
на выходе		150
Номинальный расход воды	кг/ч	247
Температура уходящих газов	°С	
при работе:		
на мазуте		242
на газе		155
К.П.Д. брутто при работе:	%	
на мазуте		88
на газе		91,9
Расход топлива:		
мазут	кг/ч	2450
газ	нм ³ /ч	2530
Соппротивление газового тракта		
при работе:	мм в.ст.	
на мазуте		60
на газе		57
Расчётное гидравлическое		
сопротивление	МПа (кгс/см ²)	0,23 (2,3)

Примечание: при первом пуске котла в эксплуатацию гидравлическое сопротивление не должно превышать 0,25 (2,5) МПа (кгс/см²).

2.3. Состав котла

2.3.1. Топочная камера, имеющая горизонтальную компоновку, экранирована трубами Ø60×3 с шагом 64 мм, входящими в коллекторы Ø219×10. Конфигурация камеры в поперечном разрезе имеет профиль железнодорожного габарита.

Конвективная поверхность нагрева, расположенная в вертикальном полностью экранированном газоходе, состоит из U-образных ширм из труб Ø28×3 с шагом S₁= 64 мм и S₂= 40 мм.

2.3.2. Котёл оборудован одной газомазутной горелкой типа РГМГ-20.

2.3.3. Горелка устанавливается на воздушном коробе котла, который крепится на фронтальном экране к вертикальным коллекторам. При работе на мазуте котёл комплектуется вентилятором первичного воздуха 19ЦС-63.

Давление мазута перед форсункой 0,1-0,2 (1-2) МПа (кгс/см²);

Вязкость мазута 6-8 °ВУ.

Диапазон регулирования нагрузки 20-100%

Давление газа перед горелкой – 0,03 (0,3) МПа (кгс/см²).

2.3.4. Котёл, работающий на мазуте, оборудуется устройством газоимпульсной очистки (ГИО) для удаления наружных отложений с труб конвективной поверхности нагрева. Газоимпульсная очистка основана на сжигании газозооушной смеси в высокотурбулентном (взрывном) режиме с определённой частотой.

2.3.5. Несущий каркас у котла отсутствует. Каждый блок котла (топочный и конвективный) имеет опоры, приваренные к нижним коллекторам.

Опоры, расположенные на стыке конвективного блока и топочной камеры, неподвижны.

2.3.6. Котёл имеет облегчённую натрубную обмуровку.

Обмуровочные и изоляционные материалы в поставку котла не входят.

2.4. Контрольно-измерительные приборы.

2.4.1. Контрольно-измерительные приборы, оборудование автоматического регулирования, тепловой защиты и дистанционного управления поставляются комплектующей организацией потребителя по его заказным спецификациям.

2.5. Маркирование.

2.5.1. Водогрейный котёл имеет:

табличку по ГОСТ 12971-67 с указанием предприятия-изготовителя; обозначения котла в соответствии с настоящим руководством; теплопроизводительности в МВт (Гкал/ч); расчётного давления в МПа (кгс/см²); заводского номера изделия; года изготовления, номинальной температуры воды на выходе (°С).

2.5.2. На каждом грузовом месте (ящике, пакете, блоке, связке) наносится транспортная маркировка. По своему содержанию, манипуляционным знакам, месту и способу нанесения она соответствует требованиям ГОСТ 14192-77.

2.5.3. Элементы котла, работающие под давлением, имеют маркировку согласно «Правил Госгортехнадзора РФ». Места размещения маркировки указаны в приложениях настоящего руководства.

2.6. Упаковка

2.6.1. Элементы котла отправляются потребителю в следующей упаковке:

мелкие детали и сборочные единицы, фланцы, крепёжные изделия всех видов и размеров, форсунки, элементы опор, заглушки, а также арматура и электроприводы – в ящиках, контейнерах или коробах сварной конструкции;

экраны, секции конвективной части, стойки, площадки, лестницы, короба, бункера и другие крупногабаритные изделия – в пакетах, связках или без упаковки;

трубы гнутые сложной конфигурации, трубы прямые и прокат длиной более одного метра – в связках.

2.6.2. Упаковка элементов котла производится по чертежам предприятия-изготовителя.

2.6.3. Элементы котла перед упаковкой подвергаются консервации лакокрасочными материалами и смазками для защиты их от атмосферной коррозии на период транспортирования и хранения. Срок консервации 12 месяцев со дня отгрузки котла.

2.6.4. Чугунные детали, трубы и прокат, отправляемые потребителю, консервации не подлежат.

2.6.5. При упаковке деталей в ящик вкладывается упаковочный лист с указанием типа и количества деталей.

3. Общие указания.

3.1. Поставка котла осуществляется транспортабельными блоками. Масса блока топочного - 7390 кг, масса блока конвективного – 13440 кг.

3.2. При приёмке оборудования необходимо произвести внешний осмотр, проверить его комплектность согласно сводной комплектовочной ведомости, убедиться в отсутствии повреждений и составить акт о приёмке.

3.3. Для расконсервации элементов котла необходимо нагреть законсервированные элементы до температуры 100-120⁰С, затем протереть бязью, смоченной уайт-спиритом или бензином и просушить. При отсутствии указанных растворителей промыть законсервированные элементы горячей водой или моющими растворами с пассиваторами и просушить.

4. Указания мер безопасности.

4.1. Котёл данной серии должен быть оборудован приборами, автоматически прекращающими подачу топлива к горелкам в случаях:

а) повышения давления воды в выходном коллекторе котла до 26,25 кгс/см²;

б) понижения давления воды в выходном коллекторе котла до значения, соответствующего давлению насыщения при максимальной рабочей температуре воды на выходе из котла (см. табл. 2);

в) повышения температуры воды на выходе из котла до величины на 20⁰С ниже температуры насыщения, соответствующей рабочему давлению воды в выходном коллекторе котла;

г) уменьшения расхода воды через котёл, при котором недогрев воды до кипения на выходе из котла при максимальной нагрузке и рабочем давлении в выходном коллекторе достигает 20⁰С. Определение расхода должно производиться по формуле:

$$G_{\min} = \frac{Q_{\max}}{c \cdot [(t_s - 20) - t_{\text{вх}}]} \quad \text{кг/ч,}$$

где: G_{\min} - минимально допустимый расход воды через котёл, кг/ч.;

Q_{\max} - максимальная теплопроизводительность котла, ккал/ч.;

t_s - температура кипения воды при рабочем давлении на выходе из котла, ⁰С;

$t_{\text{вх}}$ - температура воды на входе в котёл, ⁰С;

c – удельная теплоёмкость, ккал/кг·⁰С.

При этом во избежание закипания воды средняя скорость её в отдельных обогреваемых излучением из топки трубах должна быть не менее 1 м/с.

Предельные параметры в зависимости от принятых в каждом конкретном случае рабочих параметров по пунктам б, в, г в табл.2.

Таблица 2

Наименование параметров	Максимальная температура на выходе из котла, °С				
	150	160	170	180	187
Рабочее давление воды в выходном коллекторе, МПа (кгс/см ²)	1-2,2 (10-22,5)	1,3-2,2 (13-22,5)	1,6-2,2 (16-22,5)	1,9-2,2 (19-22,5)	2,2 (22,5)
Пределы повышения температуры воды в выходном коллекторе котла в зависимости от рабочего давления в выходном коллекторе котла, °С	150-187	160-187	170-187	180-187	187
Пределы минимального расхода воды через котёл в зависимости от рабочего давления в выходном коллекторе, т/ч.	255 – 170				
Минимально допустимое давление в выходном коллекторе котла, МПа (кгс/см ²)	0,49 (5)	0,64 (6,5)	0,79 (8,1)	0,99 (10,1)	1,27 (13)

4.2. По условиям взрывобезопасности котёл должен быть оборудован приборами контроля:

- а) давления и температуры мазута перед форсунками;
- б) давления газа в газопроводе котла после регулирующего клапана;
- в) давления воздуха перед горелками или в общем коробе;
- г) разрежения в топке или за котлом.

4.3. В число технологических защит котла должны входить защиты, останавливающие котёл:

- а) при погасании факела в топке;
- б) при отключении дымососа;
- в) при отключении дутьевого вентилятора;
- г) при понижении давления газа ниже заданного значения после регулирующего клапана (при работе на газе);
- д) при понижении давления мазута перед форсунками ниже заданного значения (при работе на мазуте).

4.4. Значение величин параметров, при которых должно происходить действие технологических защит, определяется предприятием-изготовителем основного оборудования.

4.5. Запрещается ввод в эксплуатацию котла с незаконченными работами по его монтажу. О готовности котла к пуску должен быть составлен приёмосдаточный акт.

4.6. Перед первоначальной подачей топлива должны быть проверены герметичность закрытия запорных органов на подводах топлива к горелке и запально-защитному устройству, правильность действия КИП, блокировок. Испытания на прочность и плотность газопроводов должны проводиться строительно-монтажной организацией в присутствии представителей заказчика и предприятия газового хозяйства, о чём делаются соответствующие записи в строительных паспортах объектов. Запрещается проверять наличие утечек газа при помощи открытого огня.

4.7. Требования пожаро-взрывобезопасности.

4.7.1. В помещении, где устанавливается котёл, должны быть в наличии необходимые средства пожаротушения (пожарные краны, стволы, рукава, огнетушители) согласно нормам первичных средств пожаротушения для электростанций.

При работе на жидком топливе в помещении котельной должны быть установлены закрытые ящики ёмкостью не менее 1 м^3 с сухим песком.

4.7.2. Запрещается хранение рядом с работающим котлом легковоспламеняющихся материалов. Эти материалы должны храниться в отдельном помещении в прочной металлической таре в расчёте недельного эксплуатационного расхода. Допускается хранение смазочных масел в количестве суточной потребности вблизи рабочих мест в металлических бочках, ящиках и маслёнках.

4.7.3. Особо опасные в пожарном отношении вещества (нитрокраски, дихлорэтан) должны храниться в кладовых вне котельной. На дверях этих кладовых должны быть установлены знаки безопасности по ГОСТ 12.4.026-76.

4.7.4. Каждая котельная, использующая газообразное топливо, должна иметь составленные применительно к местным условиям инструкции по эксплуатации газопроводов и агрегатов, использующих газообразное топливо, а также схемы газопроводов.

Инструкции должны быть составлены с учётом требований «Правил безопасности систем газораспределения и газопотребления» и настоящего раздела.

4.7.5. Персонал, обслуживающий газопроводы, не должен допускать образования в них взрывоопасных газовоздушных смесей. При включении газопроводы необходимо продувать газом со сбором газовоздушной смеси через выхлопы продувочных свечей. Продолжительность продувки газопровода котла при его заполнении должна быть не менее 10 мин. После продувки должна отбираться проба на присутствие в нём кислорода, содержание которого не должно превышать 1%.

Продувка газопровода через горелку в топку котла запрещается.

4.7.6. На мазутопроводах на выходе и входе в котельную должна устанавливаться запорная арматура с электроприводами и с местным управлением и вывешены таблички «Закрывать при пожаре».

4.7.7. Запрещается отогревать огнём замёрзшие части мазутного хозяйства (арматура, трубы, резервуары).

4.7.8. Разлитый или протёкший из-за нарушений плотности мазут следует немедленно удалить, а места, где мазут был пролит, досуха вытереть.

4.7.9. В случае возникновения пожара персонал должен немедленно вызвать пожарную охрану и принять все меры к тушению его, не прекращая наблюдения за котлом.

К средствам пожаротушения должен быть обеспечен свободный доступ.

4.8. Требования безопасности при монтаже и ремонте оборудования.

4.8.1. Ремонт котла разрешается производить при соблюдении следующих мер безопасности:

а) мазутопровод котла и его отводы к горелкам должны быть очищены от мазута продувкой паром в магистраль опорожнения;

б) мазутопровод котла должен быть отключён от всех мазутных магистралей котельной и от всех продувочных линий заглушками;

в) газопроводы котла, все его отводы к горелкам и дренажам должны быть полностью освобождены от газа продувкой сжатым воздухом и отсоединены от всех линий заглушками; продувочные свечи должны быть полностью открыты;

г) ЗЗУ должны быть отсоединены от подачи к ним топлива заглушками;

д) топка и газоходы должны быть провентилированы в течение не менее 10 мин., в верхней части топки должна быть взята проба для проверки отсутствия газа.

5. Порядок установки (монтажа).

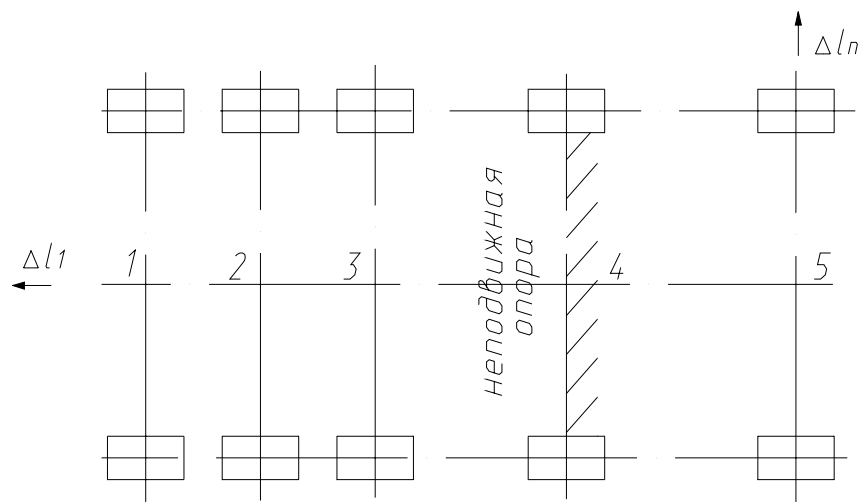
5.1. Проверьте правильность расположения фундамента и его осей относительно здания котельной и соседнего фундамента, а также правильность высотных отметок. Отклонения фактических размеров фундамента не должны превышать:

- а) отклонение осей от проектного положения ± 10 мм;
- б) отклонение осей от закладных деталей под опоры котла ± 10 мм;
- в) разность диагональных размеров ± 20 мм;
- г) отклонение высотных отметок ± 20 мм.

Для выравнивания высотных отметок фундамента можете установить подкладки, но не более 3 штук в одном пакете, с последующей сваркой по периметру.

5.2. Установите топочный блок на фундамент. Зазор между поверхностью нагрева и подом допускается порядка 200-250 мм.

5.3. Сдвиньте нижние плиты опор топочного блока в сторону фронта и к наружным сторонам котла с учётом тепловых расширений котла (см. рис. 1).



5.4. Затяните гайки на опорах топочного блока.

5.5. Установите конвективный блок на фундамент.

5.6. Фестонный экран состыкуйте с топочным блоком при помощи патрубков, выдержав размер 412 мм между осями нижних камер поворотного экрана и фестонного экрана. Для облегчения рекомендуем произвести их предварительную стыковку до установки и сварки нижних коллекторов конвективного пакета.

Обрезку патрубка произвести согласно рис.2. Вырезку отверстия в нижнем коллекторе фестонного экрана, а также сварное соединение патрубка с коллектором произвести согласно рис. 3.

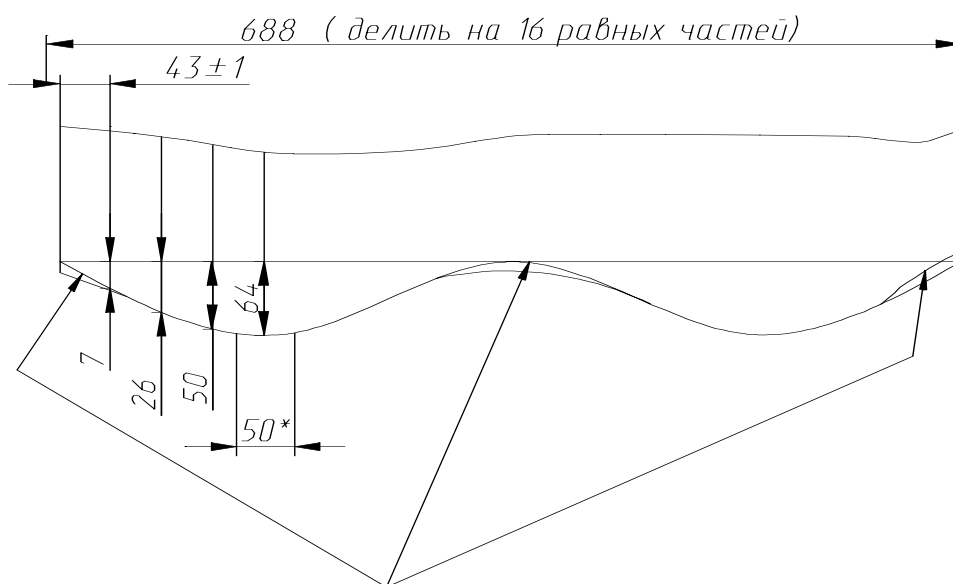


Рис. 2

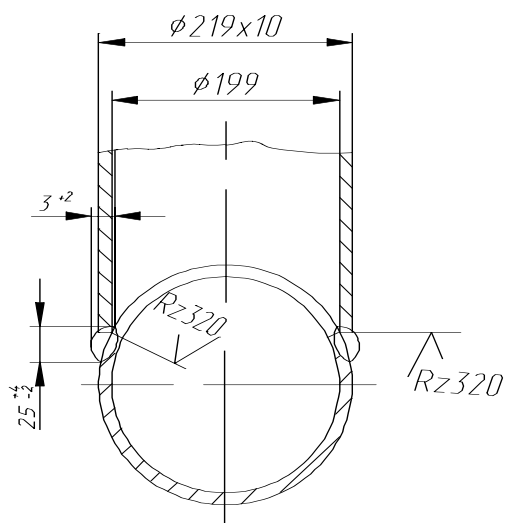


Рис.3

5.7. Произведите на монтаже контроль качества угловых и тавровых соединений следующими методами:

- внешним осмотром и измерением;
- визуальным послойным (начиная с первого, корневого) контролем с записью результатов в журнале;
- капиллярным методом (выборочно – одно соединение из общего количества соединений каждого типа);
- металлографическим исследованием;
- гидравлическим испытанием.

Указанные методы контроля согласованы техническим решением Госгортехнадзора России о контроле качества угловых и тавровых соединений в водогрейных котлах производства ОАО «Дорогобужкотломаш» от 7 мая 1993 г.

5.8. Сдвиньте нижние плиты опор конвективного блока к задней стенке и к наружным стенкам котла с учётом тепловых расширений котла (см. рис. 1).

Произведите приварку нижних плит опор к закладным деталям фундамента.

5.9. Установите репера у опор №1 и №5 (см. рис. 1).

Величина тепловых расширений для котла КВ-ГМ-23,26-150: $\Delta l = 15,5$ мм,
 $\Delta l_n = 3,7$ мм

Установка реперов указана в чертеже 11.00.00.000СБ.

5.10. Выполните монтаж металлоконструкций: воздушного и газового коробов, золовых бункеров, площадок и лестниц согласно чертежей. Особо обратите внимание на следующее:

а) установка воздушного короба производится после окончания изоляции фронтальной стенки котла;

б) площадки и лестницы монтируются после обмуровки конвективной части;

в) допусковое отклонение по отметкам площадок не должно превышать ± 10 мм;

г) допусковое отклонение плоскости ступенек лестниц не должно превышать ± 3 мм;

д) стрела прогиба лестницы и её плоскости должна быть не более 2 мм на 1 п.м, но не более 5 мм на всю длину.

е) допусковое отклонение на вылете лестниц не должно превышать ± 5 мм.

5.11. Установите в воздушном коробе горелку, обратив внимание на уплотнение по фланцу. Сборку самой горелки ведите согласно Руководства «Горелки газомазутные с ротационными форсунками» А-23600РЭ.

5.12. Ведите монтаж газоимпульсной очистки в соответствии с Руководством 35.06.00.00.00РЭ «Устройство газоимпульсной очистки».

5.13. Производите обмуровочные и изоляционные работы по котлу по «Инструкции на производство обмуровочных работ» А-22910И.

5.14. Проведите после монтажа котла гидравлические испытания в соответствии с «Правилами устройства и безопасной эксплуатации паровых и водогрейных котлов».

5.15. При проведении гидроиспытаний обратить внимание на приварные детали к секциям конвективной части.

5.16. При химической очистке внутренней поверхности коллекторов и экранных труб котла моющие реагенты вводите через штуцер, вваренный в трубопровод подвода воды в котёл.

6. Подготовка к пуску котла.

6.1. Вновь установленный котёл может быть пущен в работу на основании письменного распоряжения администрации предприятия после приёмки приёмочной комиссией котла от монтажной организации и при наличии разрешения инспектора котлонадзора.

6.2. Первоначальная подача топлива в мазутопровод (газопровод) котла может производиться только после того, как будут проверены герметичность закрытия запорных органов на подводах топлива к горелкам и запальным устройствам, правильность действия КИП, блокировок, защит и дистанционного управления арматурой.

6.3. К моменту пуска котла подготовьте запасы топлива, материалов, инструмента и запасных частей; составьте инструкции и необходимые технологические схемы; проведите подготовку обслуживающего персонала котельной и проверку его знаний. Время растопки должно быть известно всему персоналу котельной.

Перед растопкой осмотрите топку, конвективный газоход, воздушный и газовый тракты в отношении их чистоты, после чего плотно закройте лазы, люки и лючки. Осмотрите снаружи обмуровку котла и убедитесь в её исправности. Проверьте исправность арматура котла, обратив особое внимание на достаточность сальниковой набивки, на запас для подтяжки сальников, на состояние штоков вентиля и задвижек. Направление вращения задвижек, вентиля, кранов, клапанов и шиберов должно соответствовать стрелкам на них.

Убедитесь в лёгкости хода направляющих аппаратов дымососа и вентилятора, наличии указателей положения заслонок и исправности их приводов.

6.4. При осмотре горелки газомазутных котлов обратите внимание на наличие смазки в подшипниках; проверьте и при необходимости произведите регулировку натяга ремней клиноремённой передачи.

Завихритель первичного воздуха должен быть чистым и зафиксированным так, чтобы расстояние от края стакана до завихрителя не превышало 2 мм, внутренняя полость стакана должна быть чистой, без следов нагара или каких-либо других отложений. При пробном пуске форсунки в течение 5-10 мин. вращение ротора должно быть ровным, без резких и сильных звуков.

Нагрев подшипников свыше 70°C недопустим.

7. Пуск котла.

7.1. Заполнить котёл водой. Для этого откройте дренажные вентили, воздушники и затем задвижку на входе воды в котёл. Воздушники закройте после того, как из них пойдёт вода.

7.2. Подключите котёл к сети, для чего сначала откройте задвижку на выходе воды из котла и затем закройте дренажные вентили.

7.3. Обеспечьте необходимое давление топлива на трубопроводах к котлу.

При растопке на мазуте проверьте его температуру: она должна быть $90-100^{\circ}\text{C}$.

7.4. Провентилируйте топку и газоход котла, для чего включите дымосос и вентилятор. Вентиляция должна длиться не менее 10 мин.

7.5. Подайте газ (мазут) в газопровод (мазутопровод) котла. Заполняя газом газопровод, продуйте его через продувочные свечи, после чего закройте их.

7.6. При работе на мазуте:

установите лопатки на всасе вентилятора в положение, соответствующее 20%-ному открытию;

установите шибер первичного воздуха в положение 1/4 полного открытия (давление первичного воздуха должно составлять 60-70% от номинального давления);

установите разрежение в топке в пределах 2-3 мм в.ст.;

пустите электромотор форсунки;

включите ЗЗУ и убедитесь в наличии запального факела;

откройте подачу топлива после зажигания и достижения устойчивого горения, на минимальной нагрузке работайте 5 мин.;

отключите запальник;

установите требуемый режим работы.

7.7. При работе на газе:

поставьте форсунки в крайнее (заднее) положение;

выведите мазутную форсунку;

перекройте шибер первичного воздуха;

установите заглушку на место форсунки;

установите лопатки на всасе вентилятора в положение, соответствующее 20%-ному открытию;

установите разрежение в топке в пределах 2-3 мм в.ст.;

включите ЗЗУ и убедитесь в наличии запального факела;

откройте подачу газа;

после зажигания и достижения устойчивого горения, на минимальной нагрузке работайте 5 мин.;

отключите запальник;

установите требуемый режим работы.

7.8. Если в горелке топливо сразу не загорится, немедленно закройте подачу топлива, погасите запальное устройство и тщательно провентилируйте горелки, топку и газоходы в течение не менее 10 минут, после чего приступите к повторному розжигу.

7.9. В случае полного обрыва факела в топке немедленно прекратите подачу топлива и выключите ЗЗУ. Устраните причины погасания, тщательно провентилируйте топку и газоходы, после чего приступайте к растопке.

8. Работа котла.

8.1. Следите за процессом горения: факел должен равномерно заполнять всю топочную камеру и не затягиваться в конвективный газоход; должен быть прозрачным при работе на газе и светлосоломенного цвета – на мазуте.

8.2. Поддерживайте параметры теплоносителя согласно режимных карт, разработанных специализированной организацией, не допускайте изменения их в пределах, больших указанных в п.4.1. настоящего Руководства. Поддерживайте во всех режимах температуру воды на входе в котёл не ниже 70⁰С. При регулировании производительности котла, работающего на газе, поддерживайте

постоянной температуры воды на входе на уровне 70⁰С. При работе котла на мазуте по условиям сернокислотной коррозии поддерживайте постоянной температуры воды на выходе на уровне не ниже 150⁰С.

8.3. Следите за давлением топлива после регулирующего клапана, за температурой мазута перед форсунками, не допуская её снижения ниже величины, указанной в п.7.3. настоящего Руководства.

8.4. Регулярно производите очистку поверхностей нагрева, не допуская увеличения температуры уходящих газов выше той, что указана в режимной карте.

8.5. Следите за температурой наружной поверхности обмуровки, которая не должна превышать 45⁰С в местах, доступных для обслуживающего персонала.

8.6. По утверждённому графику производите осмотр газопровода и мазутопровода котла, проверяйте исправность их заземления и отсутствие утечек мазута и газа.

8.7. Периодически, но не реже, чем через 12 месяцев, производите профилактический осмотр котла и его элементов. При этом обращайтесь особое внимание на выявление возможных трещин, отдулин, выпучин и коррозии на наружной и внутренней поверхностях стенок, нарушений плотности и прочности сварных соединений, а также повреждений обмуровки. Наиболее уязвимыми зонами вследствие неотрегулированного горения и нарушения условий эксплуатации являются:

под котла; места установок горелок; лазов, части экранов, подвергаемых наиболее интенсивному обогреву (на уровне горелок); конвективные пучки, экранные трубы со стороны обмуровки в случае её неплотного прилегания.

8.8. Осмотр внутренних поверхностей коллекторов производится с помощью лючков. В связи с негабаритностью лючки на нижних коллекторах топчного блока и коллекторах конвективного пакетов перед отправкой к потребителю вскрываются и поставляются в ящике. На монтаже они должны быть собраны в соответствии с чертежом А-26550СБ. В процессе эксплуатации при проведении осмотра при вскрытии лючка к грибку через специальное отверстие должна прикрепляться проволока во избежание перемещения грибка вдоль коллектора и для возврата его в исходное положение при закрытии лючка.

На коллекторах поворотного экрана и нижнем коллекторе экрана фестонного, где по условиям эксплуатации невозможна установка разборных лючков, при необходимости внутренний осмотр производится через отверстия, образуемые вырезкой экранных труб. Трубы, предназначенные к вырезке, определяет потребитель исходя из условия осмотра и удобства проведения

сборочно-сварочных работ. Осмотр внутренней поверхности через экранные трубы допускает ГОСТ 25365-82.

Объём контроля внутренних поверхностей коллекторов устанавливайте исходя из условий эксплуатации и общего состояния котла, при этом определяющим является соблюдение требований к питательной воде в соответствии с ОСТ 108.030.47-81 и «Правилами Госгортехнадзора РФ».

8.9. Обнаруженные дефекты необходимо устранить с учётом «Инструкции по ремонту элементов водогрейных котлов, находящихся в процессе монтажа и эксплуатации» А-9570.

9. Остановка котла.

9.1. Прекратите подачу топлива к горелкам, провентилируйте топку и газоходы в течение не менее 10 минут, после чего отключите дутьевой вентилятор, а затем дымосос.

9.2. Форсунку после отключения продуйте паром.

9.3. Продуйте отключённый газопровод через продувочные свечи.

10. Правила хранения.

10.1. При разгрузке изделий необходимо принять меры к сохранению их от механических повреждений.

10.2. Разгрузка элементов котла должна производиться при помощи подъёмных кранов, автопогрузчиков или лебёдок таким образом, чтобы была обеспечена полная сохранность оборудования и целостность упаковки, а простои железнодорожных вагонов и платформ были сведены к минимуму.

10.3. При разгрузке категорически запрещается сбрасывать элементы котла и складировать их навалом вне зависимости от мер, применяемых при этом для сохранения изделия.

10.4. После выгрузки котла с железнодорожной платформы упаковка должна быть подвергнута тщательному наружному осмотру. При обнаружении повреждения упаковки она должна быть восстановлена.

10.5. Разгрузку и перемещение элементов котла должны выполнять только обученные и имеющие навык рабочие и только под руководством специально выделенного мастера или бригадира, обязанного следить за правильной строповкой, подъёмом и опусканием изделий. При зачаливании стальными стропами необходимо применять деревянные подкладки, исключающие порчу изделия.

10.6. Элементы котла должны храниться на складах с учётом удобства его осмотров и перемещений так, чтобы можно было быстро разыскать необходимую деталь для выдачи в монтаж.

Нарушенная маркировка деталей и узлов должна быть восстановлена.

10.7. При хранении изделия необходимо предохранять его от механических повреждений (забоин, царапин и др.) и коррозии. Если срок хранения превышает срок годности консервации, а также при нарушении консервирующих покрытий на элементах в процессе их транспортирования, разгрузки и складирования, консервация должна быть восстановлена. Консервация производится смазками в соответствии с ГОСТ 9.014-78 и лакокрасочными покрытиями по ОСТ 108.982.101-77.

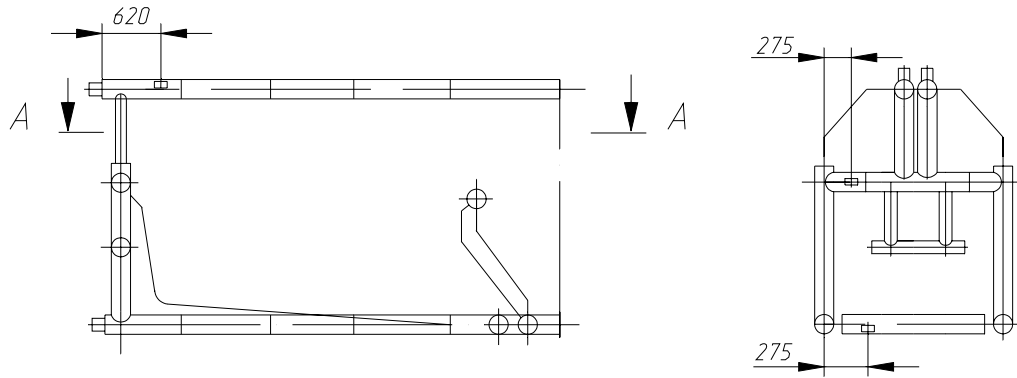
11. Транспортирование.

11.1. Элементы котла должны транспортироваться в пункт назначения в открытом подвижном составе с соблюдением габаритов.

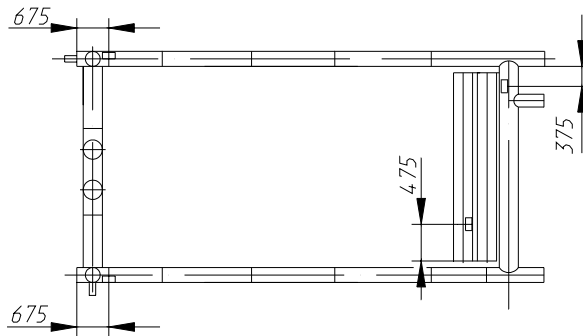
11.2. Погрузка и крепление элементов котла должны производиться в соответствии с требованиями «Технических условий погрузки и крепления грузов», утверждённых Министерством путей сообщения.

Котёл водогрейный КВ-ГМ-23,26-150

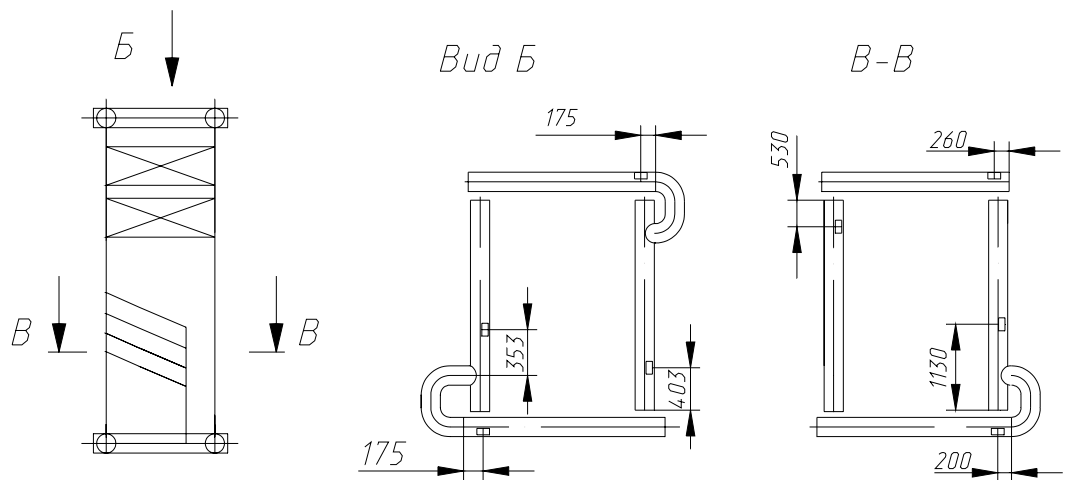
Блок топочный



A - A



Блок конвективный



Места размещения маркировки коллекторов