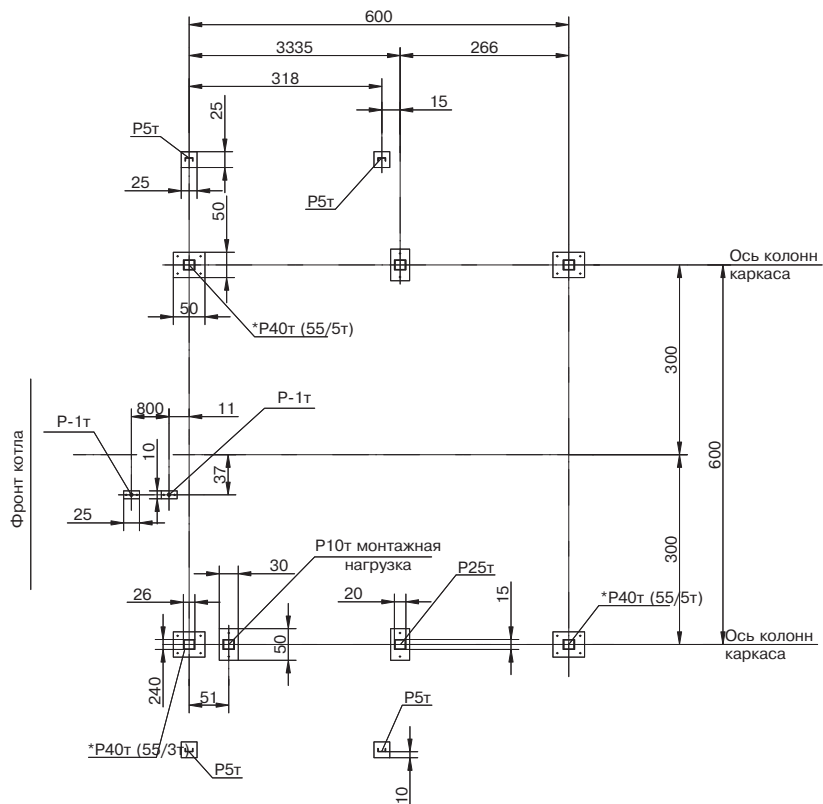
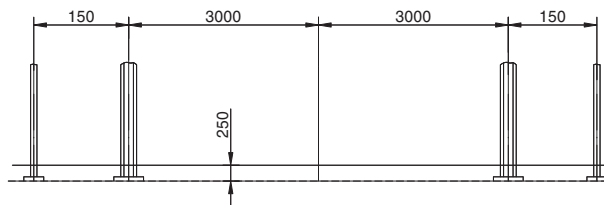
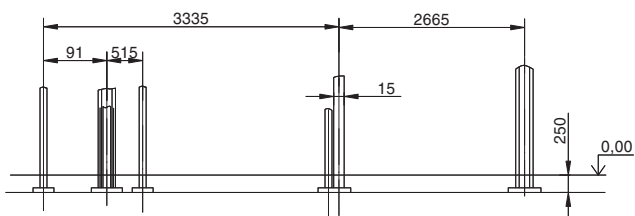
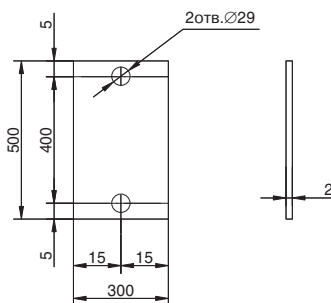


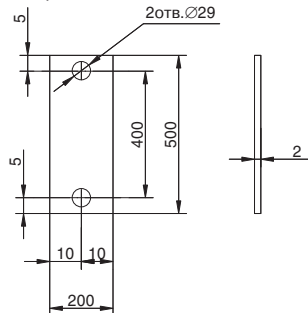
Задание для проектирования фундамента котла КВ-ГМ-35-150С (ПТВМ-30МС) Сейсмичность 9 баллов



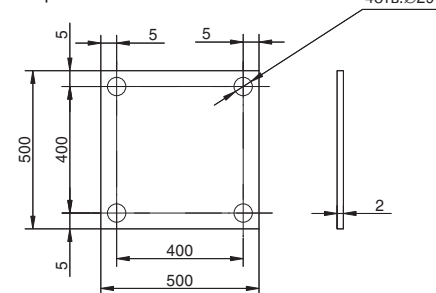
Опорная плита 500x300 М



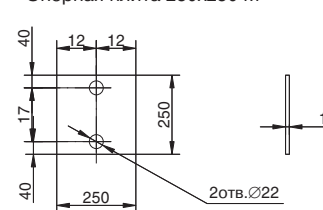
Опорная плита 500x200 М



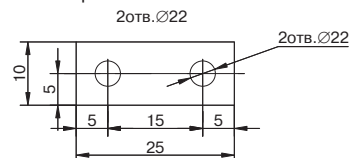
Опорная плита 500x500 М



Опорная плита 250x250 М



Опорная плита 250x100 М



Примечания:

1. Нагрузки в скобках даны с учетом воздействия сейсмических сил: 55 т.-вертикальная нагрузка, 5 т.-горизонтальная нагрузка