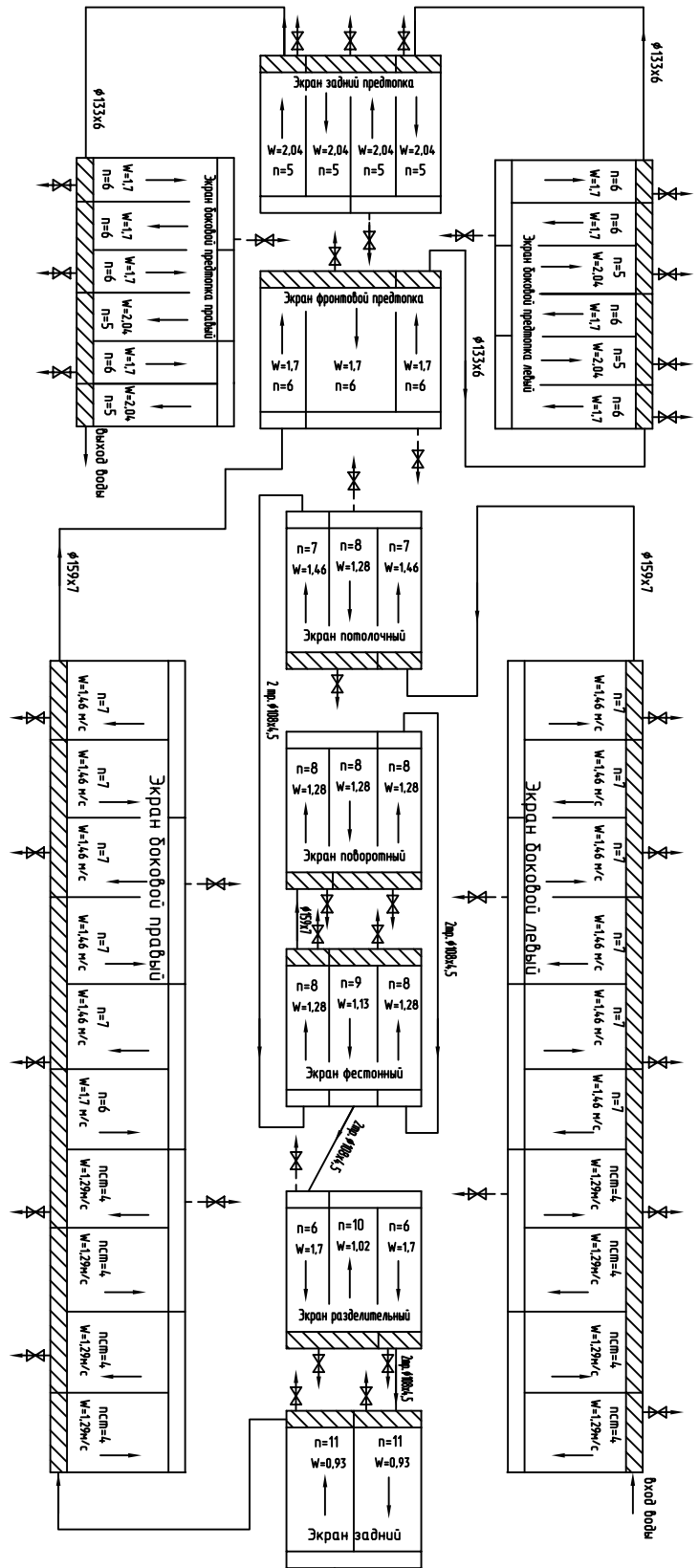


7,56Ф.02.00.00.00Г3



- Условные обозначения
- Движение воды
 - Воздух
 - Верхние коллекторы
 - ▭ Нижние коллекторы
 - ▧ Дренажный вентиль
 - ⊗ Воздушный вентиль

Имя/Инициалы	№ докум.	Подп.	Дата
Разработ. Армения			
Проект. Горасов			
Исполн. Горасов			
Исполн. Бардаш			
7,56Ф.02.00.00.00Г3			
Схема гидравлическая			
принципиальная			
Лист	Листов		
1	1		
ООО ДКМ ОГК			
Формат А4х3			