

Наименование организации _____

УТВЕРЖДАЮ:

Главный инженер

_____ Фамилия, инициалы

"__" _____ 201__ г.

Типовая технологическая карта
со снятием напряжения

на

Соединение СИП с кабелем действующей КЛ (для провода СИП-2 и СИП-4)

Исполнители:

Начальник СВЛ _____ Фамилия, инициалы

Ведущий инженер _____ Фамилия, инициалы

201__

(год введения в действие)

Москва 2017

Взам. инв. №

Подп. и дата

Инв. № подл.

Содержание

Наименование разделов	Страницы
I Общие данные	
II Организация и технология производства работ	
III Операционный контроль при соединении СИП с кабелем действующей КЛ (для провода СИП-2 и СИП-4)	
IV Охрана труда и меры безопасности	
V Охрана окружающей среды	
VI Пожарная безопасность	

Инв. № подл.	Подп. и дата	Взам. инв. №

						Лист
Изм.	Лист	№ докум.	Подп.	Дата		2

I Общие данные

Вид работы			Состав бригады				Норма времени		
Типовая технологическая карта «Соединение СИП с кабелем действующей КЛ (для провода СИП-2 и СИП-4)» Со снятием напряжения. Без использования гидроподъ- емника.			№ п/п	Должность и профессия	Группа по ЭБ	Кол. человек	Разряд		
			1	Производитель работ (ПР), совмещающий обязанности допускающего, из числа оперативно-ремонтного персонала	III	1	4		
			2	Член бригады (ЧБ) из числа оперативно-ремонтного персонала	III	1	4		
Материалы			Защитные средства				Механизмы		
№ п/п	Наименование	Кол.	№ п/п	Наименование защитных средств	Ед. изм.	Кол.	№ п/п	Наименование механизмов	Кол.
1	Алюминиевая механическая гильза АМГ 16-70 ИЭК	4 шт.	1	Изолирующие штанги (оперативные или универсальные) ГОСТ 20494-2001	шт.	1	1 Автомобиль повышенной проходимости, оборудованный для перевозки людей, приспособлений, такелажа, инструмента		
2	Трубки термоусаживаемые с клеевым слоем ТТК 33/8 4:1 ИЭК	4x0,25м	2	Указатель напряжения до 1000 В ГОСТ 20493-2001	шт.	2			
3	Перчатки термоусаживаемые с клеевым слоем ПТк 4x35-50 1 кВ ИЭК 1 шт.	1 шт.	3	Сигнализаторы напряжения индивидуальные ГОСТ Р 12.1.009-2009	шт.	2			
			4	Изолирующие клещи на напряжение до 1000 В		По местным условиям			
			5	Диэлектрические перчатки ГОСТ 12.4.252-2013	пар	2			
			6	Диэлектрические боты	пар	1			
			7	Изолирующий инструмент ГОСТ 11516-94 (МЭК 900-87)	комплект	1			
			8	Оборудование для заземления и закороток ОЗЗ-1-25Ф(Э)	комплект	1			
			9	Указатель напряжения для проверки совпадения фаз ГОСТ 20493-2001		По местным условиям			
			10	Переносные заземления ГОСТ Р 51853-2001		2			
			11	Аптечка медицинская (полевая)	шт.	1			
			12	Рукавицы специальные ГОСТ 12.4.010-75	пар	2			
			13	Средства индивидуальной защиты рук. Перчатки ГОСТ 12.4.252-2013	пар	2			
			14	Пояс предохранительный строительный ГОСТ 32489-2013 страховочные канаты	шт.	2			
			15	Защитные щитки или очки (СО 153-34.03.603-2003)	шт.	2			
			16	Рабочая спецодежда	шт.	2			
			17	Каска защитная ГОСТ 12.4.128-83 Система стандартов безопасности труда (ССБТ). Каски защитные. Общие технические условия (с Изменениями N 1, 2,3)	шт.	2			
			18	Плакаты и знаки безопасности (СТО 34.01-30.1-001-2016)		По местным условиям			

Взам. инв. № _____
 Подп. и дата _____
 Инв. № подл. _____

Изм.	Лист	№ докум.	Подп.	Дата						Лист
										3

Инструменты и приспособления

№ п/п	Наименование	Ед. изм.	Кол.	№ п/п	Наименование	Ед. изм.	Кол.
1	Лазы универсальные ЛУ ТУ 5221-032-47145711-2006	шт.	2	12	Отделительные клинья пластмассовые	комплект	2
2	Когти монтерские КМ ТУ 5221-029-47145711-2006	шт.	2	13	Нож для снятия изоляции с провода	шт.	1
3	Блок бесконечного каната	шт.	1	14	Тяговый чулок	шт.	1
4	Канат капроновый , d=10 мм	м	20	15	Вертлюг	шт.	1
5	Монтерский инструмент	комплект	1	16	Комплект ключей 13-17 (торцевой и накидной)	комплект	1
6	Натяжное устройство: ручная лебедка грузоподъемностью 550 даН, узел крепления к опоре, динамометр, монтажные зажимы (4 шт.), детали сочленения узлов (скобы)	комплект	1	17	Набор инструментов для монтажа зажимов: ключ динамометрический с набором головок 8, 10, 13 и 17; ключ шестигранный 6 мм; держатель зажимов (ДЗ-1, ДЗ-2)	комплект	1
7	Машина для ввертывания электродов в грунт (УВЭГ-16, ТУ 34-836-73) или машина пневмоударная для погружения электродов в грунт (ПУМ-3, ТУ 34-13-10015-79)	шт.	1	18	Молоток деревянный	шт.	1
8	Инструмент для обрезки и натяжения стальной ленты (ИНСЛ-1)	шт.	1	19	Комплект для смазки и зачистки алюминиевых жил	комплект	1
9	Прибор для определения степени загнивания (ОЗД-1) ТУ 34-3072-70	шт.	1	20	Ножницы для резки провода	шт.	1
10	Пистолет для стяжки и обрезки кабельных хомутов (ПКХ)	шт.	1	21	Лопата штыковая ГОСТ 19596-87	шт.	1
11	Зажимы ответвительные для выполнения временных ответвлений или заземления	шт.	8	22			

Условия труда	Меры безопасности	Особые условия
<p>Работы выполняются по наряду-допуску со снятием напряжения с токоведущих частей ВЛИ.</p> <p>СИП – в соответствии с ГОСТ 22483-2012(IEC 60228:2004)</p> <p>Линейная арматура – фирмы ИЕК</p> <p>Опора – железобетонная или деревянная.</p> <p>Карта разработана на работу без применения подъемных машин.</p> <p>Работа выполняется при температуре воздуха от -20°С до +50°С при отсутствии мокрых осадков</p>	<p>Работы по соединению СИП с кабелем действующей КЛ (для провода СИП-2 и СИП-4)проводятся с соблюдением требований:</p> <p>- Правил по охране труда при эксплуатации электроустановок (ПОТЭУ) . Министерство труда и социальной защиты Российской Федерации. Приказ от 24 июля 2013 года N 328н.(с изменениями на 19 февраля 2016 года);</p> <p>-Инструкции по применению и испытанию средств защиты, используемых в электроустановках СО (Стандарт организации) от 30.06.2003 N 153-34.03.603-2003;</p> <p>-- СТО 34.01-30.1-001-2016. Порядок применения электрозащитных средств в электросетевом комплексе ПАО «Россети». Требования к эксплуатации и испытаниям;</p> <p>- Правил технической эксплуатации электроустановок потребителей. Госэнергонадзор Минэнерго России, М., 2003 г.;</p> <p>- Правил безопасности при строительстве линий электропередачи и производстве электромонтажных работ (РД 153-34.3-03.285-2002);</p> <p>- СНиП 12-03-2001 "Безопасность труда в строительстве. Часть I. «Общие требования», утверждена постановлением Госстроя России от 23.07.2001 N 80;</p> <p>- РД 34-03-230-88 «Типовая инструкция по охране труда для электромонтера по ремонту воздушных линий электропередачи»;</p> <p>- РД 34.10.108 «Табели комплектования предприятий электрических сетей Минэнерго СССР средствами малой механизации, приспособлениями, такелажным оборудованием, ручным инструментом и приборами для ремонта и технического обслуживания</p>	<p>Производитель работ в процессе выполнения всей работы должен осуществлять непрерывный надзор за членами бригады.</p> <p>Непосредственное участие производителя работ в работе возможно, если он не теряет визуального контроля за действием членов бригады.</p> <p>До начала работ производится осмотр опоры, проверка на прочность и устойчивость и, в случае необходимости, ее дополнительное укрепление.</p> <p>Измерение степени загнивания элементов деревянной опоры может производиться предварительно, специально обученной бригадой.</p> <p>Данные измерений должны быть у производителя работ.</p> <p>До начала работ СИП закреплен на опоре.</p> <p>Четырехжильный силовой кабель разделан и произведена герметизация корней разделки силового кабеля перчаткой термоусаживаемой с клеевым слоем (ПТк 4x35-50 1 кВ ИЭК). Кабель проложен по опоре, закреплен и готов к подключению (рисунок 1 и рисунок 2).</p>

Взам. инв. №
Подп. и дата
Инв. № подл.

воздушных линий электропередачи напряжением 0,4-750 кВ и кабельных линий 0,4-35 кВ»;

- ГОСТ 12.4.011-89 «Система стандартов безопасности труда (ССБТ). Средства защиты работающих. Общие требования и классификация»;
- ГОСТ Р 12.1.019-2009 «Система стандартов безопасности труда (ССБТ). Электробезопасность. Общие требования и номенклатура видов защиты»;
- Строительных норм и правил Российской Федерации "Безопасность труда в строительстве. Часть 2. Строительное производство", утвержденных постановлением Госстроя России от 17.09.2002 N 123 (СНиП 12-04-2002).
- Правил по охране труда в строительстве. Приказ Минтруда России от 01.06.2015 N 336н.;
- Правил по охране труда при работе с инструментом и приспособлениями. Министерство труда и социальной защиты Российской Федерации. Приказ от 17 августа 2015 года N 552н.;
- Правил безопасности при работе с инструментом и приспособлениями (РД 34.03.204) (могут применяться в части, не противоречащей Правилам по охране труда при работе с инструментом и приспособлениями, утвержденным приказом Минтруда России от 17.08.2015 N 552н.);
- Программы проведения инструктажа по охране труда на рабочем месте для профессии: электромонтер оперативно-выездной бригады Дата составления (актуализации): 21.04.2017

Перед началом работы производитель работ обязан убедиться в исправности механизмов, приспособлений, такелажа, инструмента и защитных средств; обратив особое внимание на сроки их испытаний.

Защитные каски должны быть обязательно закреплены под подбородком.

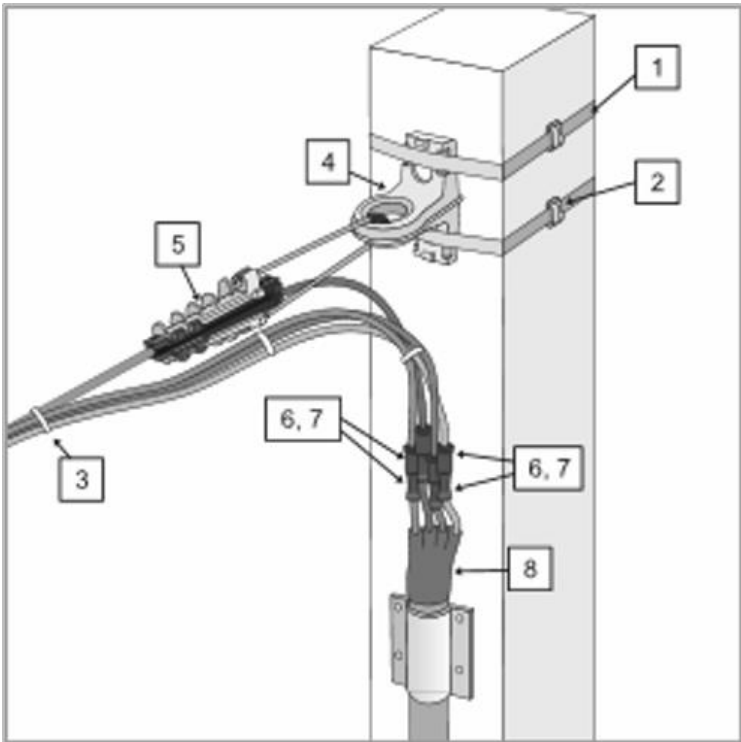
II Организация и технология выполнения работы

Последовательность операций	Должность	Группа по ЭБ	Кол-во чел.	Пояснения
<p>1 Получить наряд и разрешение на подготовку рабочего места и допуск</p> <p>Подготовка рабочего места и допуск бригады к работе могут проводиться только после получения разрешения от работника, имеющего право на выдачу разрешения на подготовку рабочего места и допуск к работам (Правила по охране труда при эксплуатации электроустановок (ПОТЭУ) 9.1).</p> <p>Разрешение на подготовку рабочего места и допуск к работе передаются работнику, выполняющему подготовку рабочего места и допуск бригады к работе, лично, по телефону, радио, с нарочным или через оперативный персонал промежуточной подстанции.</p> <p>Не допускается выдача таких разрешений на подготовку рабочего места и допуск к работе до прибытия бригады на место работ. (ПОТЭУ 9.2)</p>	ПР	III	1	<p>Отключить токоведущие части, на которых будет производиться работа, и токоведущие части, расстояние до которых менее допустимых (ПОТЭУ табл. 5.1).</p> <p>Принять меры, препятствующие ошибочному или самопроизвольному включению коммутационной аппаратуры путем запираания ручных приводов коммутационных аппаратов на механический замок, отключения цепей управления; закрытия кнопок, установкой изолирующих накладок между контактами коммутационного аппарата, расшиновки и пр.;</p> <p>Вывесить знаки и плакаты безопасности на приводах и ключах управления коммутационными аппаратами и ограждениях; «Не включать! Работа на линии».</p>

Взам. инв. №
Подп. и дата
Инв. № подл.

Взам. инв. №	Подп. и дата	Инв. № подл.	2 Подготовить рабочее место		ПР	III	1	На присоединениях до 1000 В, не имеющих автоматических выключателей или рубильников, плакат следует вывешивать у снятых предохранителей. На приводах разъединителей, которыми отключена для выполнения работ ВЛИ, вывешивается один плакат "Не включать! Работа на линии" независимо от числа работающих бригад. При дистанционном управлении коммутационными аппаратами с АРМ знак запрещающего плаката "Не включать! Работа на линии!" должен быть отображен на схеме рядом с символом разъединителя, которым подается напряжение на линию электропередачи. При отсутствии разъединителей на линиях электропередачи напряжением до 1000 В допускается вывешивать плакат "Не включать! Работа на линии!" на приводах или ключах управления коммутационным аппаратом в зависимости от его конструктивного исполнения. В тех случаях, когда производитель работ совмещает обязанности допускающего, подготовку рабочего места он должен выполнять с одним из членов бригады, имеющим группу III (ПОТЭУ 10.2.) Плакат вывешивается и снимается по команде диспетчерского или оперативного персонала, в чьем соответственно диспетчерском или технологическом управлении находится ВЛИ.
			ПР в РУ на линейном вводе КЛ проверяет наличие маркировочной бирки на отходящем кабеле и проводит ее сверку с паспортом на КЛ	ЧБ				
			<ul style="list-style-type: none"> - Отключить питание кабеля в РУ: - Принять меры, препятствующие ошибочному или самопроизвольному включению коммутационной аппаратуры. - Вывесить знаки и плакаты безопасности. - Проверить отсутствие напряжения на токоведущих частях, подлежащих заземлению, исправным указателем напряжения. - Установить переносное заземление или включить заземляющие ножи. <p>Переносное заземление сначала присоединить к заземляющему устройству, а затем, после проверки отсутствия напряжения, установить на токоведущие части присоединения ВЛИ к РУ.</p> <ul style="list-style-type: none"> - Вывесить плакат «Заземлено» на рукоятках ручных приводов и ключах дистанционного управления коммутационными аппаратами. - Закрыть дверь РУ на замок. <p>Производитель работ(допускающий) совместно с членом бригады в конце кабельной линии, на месте производства работ по соединению с СИП, должны проверить наличие маркировочной бирки на кабеле и провести ее сверку с паспортом на КЛ, а также сверить расположение кабеля с чертежами прокладки.</p>					
Проверить исправность инструмента, приспособлений, такелажа.		ПР	III	1	Монтерские когти, лазы должны иметь бирки или клейма с указанием инвентарного номера и даты очередного испытания. Проверять отсутствие напряжения необходимо указателем напряжения, исправность которого перед применением должна быть установлена с помощью предназначенных для этой цели специальных приборов или приближением к токоведущим частям, заведомо находящимся под напряжением (ПОТЭУ 19.1.)			
3 Провести целевой инструктаж членов бригады		ПР	III	1	Без проведения целевого инструктажа допуск к работе не разрешается. (ПОТЭУ 10.7.). Работы по замене элементов опор, монтажу и демонтажу опор и проводов, замене гирлянд изоляторов ВЛ должны выполняться по технологической карте или ППР.(ПОТЭУ 38.1.) Подниматься на опору разрешается членам бригады, допущенным к работам, выполняемым на высоте более 5 м от поверхности земли, перекрытия или рабочего настила, над которым производятся работы непосредственно с конструкций или оборудования при их монтаже или ремонте с обязательным применением средств защиты от падения с высоты			

Изм.	Лист	№ докум.	Подп.	Дата
------	------	----------	-------	------

				<p>Производитель работ должен проинструктировать о мерах по безопасному проведению работ, включая их технологию, использование инструмента, приспособлений, механизмов.</p> <p>При подъеме на опору запрещается поднимать с собой арматуру, оборудование, материалы. Подъем осуществлять при помощи бесконечного каната через блок, установленный на опоре.</p> <p>К работам на опоре можно приступить только после закрепления цепью предохранительного пояса за опору.</p>
<p>4 Производитель работ допускает бригаду к работе</p>	<p>ПР</p>	<p>III</p>	<p>1</p>	<p>Допускающий перед допуском к работе должен убедиться в выполнении технических мероприятий по подготовке рабочего места путем личного осмотра, по записям в оперативном журнале, по оперативной схеме и по сообщениям оперативного, оперативно-ремонтного персонала задействованных в работе организаций. (ПОТЭУ 10.3.)</p> <p>Допуск бригады к работе следует проводить после получения разрешения от дежурного или уполномоченного на это работника.</p> <p>Ознакомить бригаду с содержанием наряда, провести инструктаж и указать границы рабочего места, показать ближайшее к рабочему месту оборудование и токоведущие части, к которым запрещается приближаться независимо от того, находятся они под напряжением или нет.</p> <p>Доказать бригаде отсутствие напряжения показом установленных заземлений, а там, где эти заземления не видны с рабочего места, - проверкой отсутствия напряжения.</p>
<p>5 Выполнение работ по соединению СИП с кабелем действующей КЛ (для провода СИП-2 и СИП-4)</p> <p>Член бригады поднимается на опору, поднимает необходимый инструмент, инвентарь, арматуру за транспортировочную веревку с земли с помощью производителя работ.</p> <p>ПР ведет постоянный надзор за выполнением работы.</p> <p>ЧБ в диэлектрических перчатках снимает изоляцию с концов жил кабеля, проверяет с помощью указателя напряжения отсутствие напряжения на кабеле.</p> <p>Член бригады выполняет электрическое соединение СИП с кабелем с помощью алюминиевой механической гильзы АМГ 16-70 (рисунок 3). Герметизирует соединение с помощью трубки термоусаживаемой ТТК с клеевым слоем (рисунок 5)</p>	<p>ПР ЧБ</p>	<p>III III</p>	<p>1 1</p>	 <p>Рисунок 1 Соединение СИП-2 и силового кабеля</p>

Взам. инв. №
Подп. и дата
Инв. № подл.

Изм.	Лист	№ докум.	Подп.	Дата

Член бригады по окончании работы опускает по бесконечному канату все оборудование и приспособления. Демонтирует бесконечный канат с блоками. Спускается с опоры. Убирает рабочее место, собирает инструмент, приспособления, такелаж, защитные средства и погружает в автомобиль

Перечень арматуры, необходимый для монтажа узла на основе СИП-2 3x50+1x54,6:

- 1 Лента бандажная ЛМ-50 ИЭК (4м)
- 2 Скрепа-бугель усиленная СУ-20 ИЭК (2 шт.)
- 3 Хомут для СИП ХС-180 ИЭК (3 шт.)
- 4 Кронштейн анкерный КАМ-4000 ИЭК (1 шт.)
- 5 Зажим анкерный ЗАН 50-70/1500 ИЭК (1 шт.)
- 6 Аллюминиевая механическая гильза АМГ 16-70 ИЭК (4 шт.).
- 7 Трубки термоусаживаемые с клеевым слоем ТТК 33/8 4:1 ИЭК (4x0,25м)
- 8 Перчатки термоусаживаемые с клеевым слоем ПТк 4x35-50 1 кВ ИЭК (1 шт.)

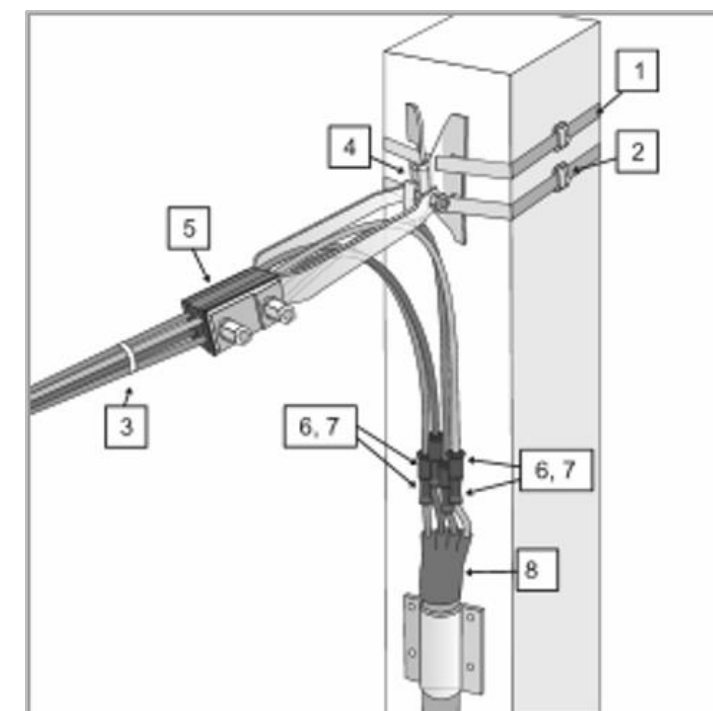


Рисунок 2 Соединение СИП-4 и силового кабеля

Перечень арматуры, необходимый для монтажа узла на основе СИП-4 4x50:

- 1 Лента бандажная ЛМ-50 ИЭК (4м)
- 2 Скрепа-бугель усиленная СУ-20 ИЭК (2 шт.)
- 3 Хомут для СИП ХС-180 ИЭК (3 шт.)
- 4 Крюк универсальный КМУ-1740 ИЭК (1 шт.)
- 5 Зажим анкерный универсальный УЗАС 2x 50-4x120 ИЭК (1 шт.)
- 6 Аллюминиевая механическая гильза АМГ 16-70 ИЭК (4 шт.).

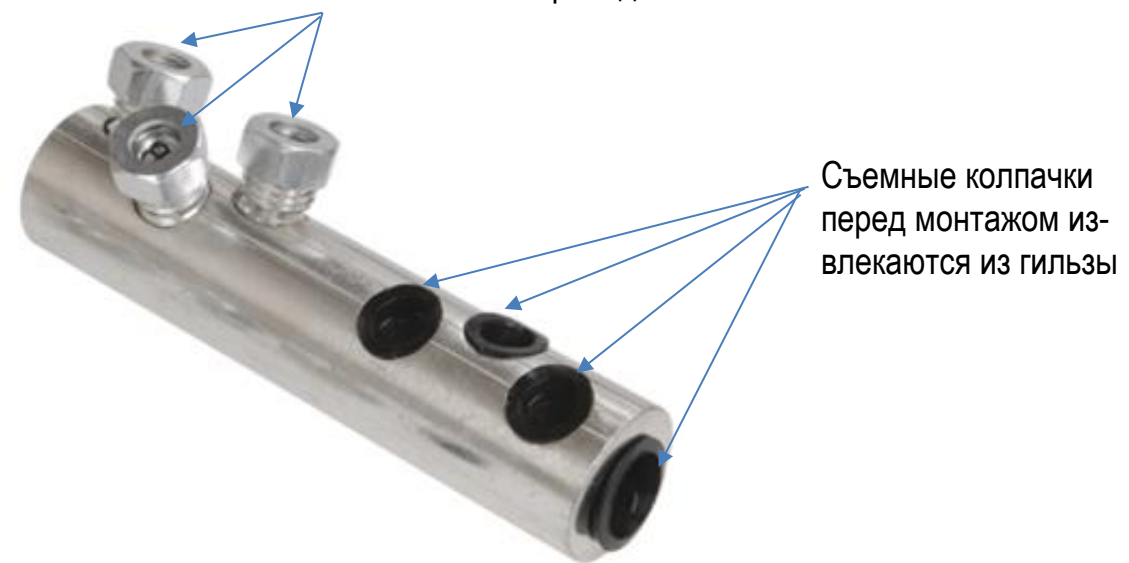
Ивв. № подл.	Подп. и дата	Взам. инв. №

Изм.	Лист	№ докум.	Подп.	Дата

Ив. № подл.	Подп. и дата	Взам. инв. №

- 7 Трубки термоусаживаемые с клеевым слоем ТТК 33/8 4:1 ИЭК (4x0,25м)
- 8 Перчатки термоусаживаемые с клеевым слоем ПТк 4x35-50 1 кВ ИЭК (1 шт.)

Болты со срывной головкой специальной разборной конструкции, которая позволяет выбирать с большей или меньшей длиной резьбы болта в зависимости от сечения проводника



Съемные колпачки перед монтажом извлекаются из гильзы

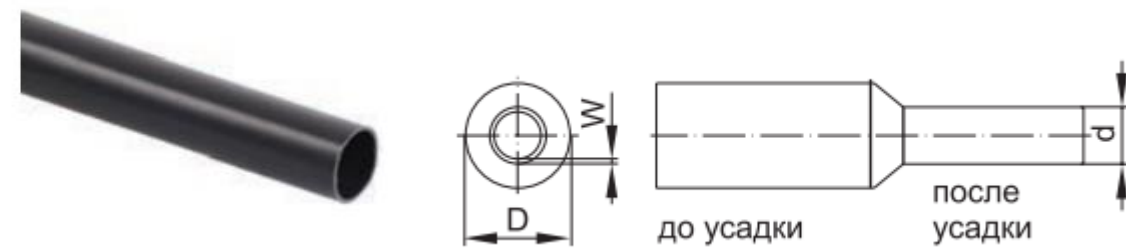
Рисунок 3 Алюминиевая механическая гильза АМГ 16-70



На внутреннюю поверхность основания и пальцев перчатки нанесен клеевой термоплавкий слой, обеспечивающий абсолютную герметизацию после усадки.

Рисунок 4 Перчатки термоусаживаемые с клеевым слоем ПТк

Изм.	Лист	№ докум.	Подп.	Дата	Лист
					9



Диапазон усадки: 4:1

Рисунок 5 Трубки термоусаживаемые с клеевым слоем ТТК

ТТК предназначены для герметизации и изоляции соединений всех типов силовых кабелей с бумажной маслопропитанной, пластмассовой изоляцией и с изоляцией из сшитого полиэтилена. На внутреннюю поверхность трубок нанесен клеевой термоплавкий слой, обеспечивающий абсолютную герметизацию после усадки. Температура термоусадки: 120 °С Диапазон рабочих температур: от -45 °С до +110 °С

6 Сдача-приемка рабочего места, закрытие наряда-допуска после окончания работы

ПР

III

1

Перед отдачей команды на снятие плаката "Не включать! Работа на линии!" диспетчерский или оперативный персонал, в чьем соответственно диспетчерском или технологическом управлении находится КЛ, должен получить от работника из числа оперативного персонала, выдающего разрешение на подготовку рабочего места и на допуск, подтверждение об окончании работ и удалении всех бригад с рабочего места. (ПОТЭУ 18.2.)

После полного окончания работы производитель работ (допускающий) должен удалить бригаду с рабочего места, снять установленные бригадой временные ограждения, переносные плакаты безопасности, флажки и заземления, закрыть двери электроустановки на замок и оформить в наряде полное окончание работ своей подписью. (ПОТЭУ п.14.1) и сообщить работнику, выдающему разрешение на подготовку рабочих мест и допуск к работе, а также оперативному персоналу, в чьем оперативном управлении находится электроустановка, о полном окончании работ и о возможности включения электроустановки.

Когда производитель работ совмещает обязанности допускающего, он должен не позднее следующего дня сдать наряд оперативному персоналу или работнику, выдавшему наряд, а на удаленных участках - административно-техническому персоналу (руководящим работникам и специалистам) участка.

Работник из числа оперативного персонала, получивший разрешение (распоряжение, команду) на включение электроустановки после полного окончания работ в ней, должен перед включением убедиться в готовности электроустановки к включению (проверить чистоту рабочего места, отсутствие инструмента), снять временные ограждения, переносные плакаты безопасности и заземления, установленные при подготовке рабочего места оперативным персоналом, восстановить постоянные ограждения.

Допускающему из числа оперативно-ремонтного персонала разрешается предоставлять право после окончания работы в электроустановке включить ее без получения дополнительного разрешения или распоряжения.

Предоставление права на такое включение должно быть записано в строке наряда "Отдельные указания".

Право на такое включение предоставляется только в том случае, если к работам на электроустановке или ее участке не допущены другие бригады.

В аварийных случаях оперативный персонал или допускающий могут включить в работу выведенное в ремонт электрооборудование или электроустановку в отсутствие бригады до полного окончания работ

Взам. инв. №

Подп. и дата

Инд. № подл.

Изм.	Лист	№ докум.	Подп.	Дата

Лист

10

при условии, что до прибытия производителя работ и возвращения им наряда на рабочих местах расставлены работники, обязанные предупредить производителя работ и всех членов бригады о том, что электроустановка включена и возобновление работ не допускается.

Ив. № подл.	Подп. и дата	Взам. инв. №

Изм.	Лист	№ докум.	Подп.	Дата

III Операционный контроль при соединении СИП с кабелем действующей КЛ (для провода СИП-2 и СИП-4)

Наименование технологического процесса и его операций	Контролируемый параметр (по какому нормативному документу)	Допускаемые значения параметра, требования качества	Способ (метод) контроля, средства (приборы) контроля
<p>1. Входной контроль качества арматуры</p> <p>Анкерные зажимы должны иметь заклинивающую или болтовую конструкцию крепления проводов.</p> <p>Части зажимов, находящиеся в контакте с изоляцией жил, не должны её разрушать и должны изготавливаться из диэлектрического материала.</p> <p>Детали, составляющие конструкцию арматуры, не должны выпадать из зажимов.</p> <p>Конструкция анкерного зажима должна исключать любое соприкосновение жил СИП между собой и между металлическими деталями зажимов, а конструкция поддерживающего зажима должна исключать любое соприкосновение жил и металлических деталей зажимов.</p> <p>Подвес анкерного зажима может быть выполнен в виде скобы или крюка и иметь нерегулируемую или регулируемую по длине конструкцию.</p>	<p>CENELEC EN50483 (Стандарт, описывающий порядок испытаний АСИП (Соединительной арматуры и арматуры для крепления СИП))</p> <p>ГОСТ 13276 «Технические требования»</p> <p>ГОСТ 25346</p> <p>ГОСТ 25347</p> <p>ГОСТ 15150</p> <p>ГОСТ 15543</p> <p>ГОСТ 15150</p> <p>ГОСТ 2789</p> <p>ГОСТ 9.306</p> <p>ГОСТ 9.307</p> <p>ГОСТ 25288</p> <p>ГОСТ 14192</p> <p>СТО 34.01-2.2-003-2015 Арматура для воздушных линий электропередачи с самонесущими изолированными проводами напряжением до 1 кВ. Вспомогательная арматура. Общие технические требования</p> <p>СТО 34.01-2.2-004-2015 Арматура для воздушных линий электропередачи с самонесущими изолированными проводами напряжением до 1 кВ. Ответвительная арматура. Общие технические требования</p> <p>СТО 34.01-2.2-006-2015 Арматура для воздушных линий электропередачи с самонесущими изолированными проводами напряжением до 1 кВ. Соединительная арматура. Общие технические требования</p> <p>СТО 34.01-2.2-002-2015 Арматура для воздушных линий электропередачи с самонесущими изолированными проводами напряжением до 1 кВ. Анкерная и поддерживающая арматура для СИП-1 и СИП-2. Общие технические требования</p> <p>СТО 34.01-2.2-007-2015 Арматура для воздушных линий электропередачи с самонесущими изолированными проводами напряжением до 1 кВ. Анкерная и поддерживающая аппаратура для СИП-4. Общие технические требования</p>	<p>Изготовление в соответствии с ГОСТ</p> <p>В технических условиях на конкретные изделия должны быть указаны массогабаритные размеры и технические характеристики.</p> <p>Срок службы арматуры- не менее 40 лет.</p> <p>Арматура ремонту не подлежит.</p> <p>Требования к маркировке:</p> <p>На видном месте арматуры должны быть нанесены:</p> <ul style="list-style-type: none"> - товарный знак или наименование предприятия-изготовителя; - условное обозначение арматуры; - диапазоны сечений проводов; - год изготовления (допускаются две последние цифры). <p>При необходимости могут быть нанесены значения основных параметров или иная информация.</p> <p>Место нанесения маркировки должно быть указано в КД.</p> <p>Маркировка должна быть выполнена способом, обеспечивающим ее чёткость и долговечность в течение всего срока службы.</p> <p>Маркировка арматуры должна быть стойкой к механическим и химическим воздействиям.</p>	<p>Визуальный и инструментальный контроль: штангенциркуль, линейка.</p>

Взам. инв. №
 Подп. и дата
 Инв. № подл.

Изм.	Лист	№ докум.	Подп.	Дата

IV Охрана труда и меры безопасности

Работа выполняется по наряду-допуску.

При производстве работ, при которых не исключена возможность приближения к проводам на расстояние менее 0,6 м, эти провода должны быть отключены и заземлены на месте производства работ.

При работе на линии необходимо:

- пользоваться предохранительным поясом при работе на опоре;
- заводить за стойку строп предохранительного пояса при подъеме на деревянную или железобетонную опору;
- запретить работать со стороны внутреннего угла на угловых опорах со штыревыми изоляторами;
- располагаться при работе на стойке так, чтобы не терять из виду ближайшие провода, находящиеся под напряжением;
- исключить возможность смещения опоры при замене ее элементов или падении.

Перед началом работ:

Привести в порядок используемую спецодежду, рукава застегнуть, одежду заправить так, чтобы не было свисающих концов.

Обувь должна быть на низком каблуке. Не допускается засучивать рукава спецодежды.

Надеть проверенный предохранительный пояс, каску и рукавицы.

Проверить исправность инструмента, уложить его в инструментальную сумку, которую надеть через плечо.

Получить целевой инструктаж по безопасному выполнению порученной работы.

Предупредить работающих внизу, чтобы вышли из опасной зоны (на случай падения инструмента, болтов и других предметов).

Подниматься на опору разрешается членам бригады, допущенным к верхолазным работам и имеющим допуск к указанным работам.

Подниматься на опору и работать на ней разрешается только после проверки достаточной устойчивости и прочности опоры, особенно ее основания.

Прочность деревянных опор должна проверяться замером загнивания древесины на глубину не менее 0,5 м.

Для определения прочности железобетонных опор и приставок должно проверяться отсутствие недопустимых трещин в бетоне, оседания или вспучивания грунта вокруг опоры, разрушения бетона опоры (приставки) на глубину не менее 0,5 м.

На металлических опорах должно проверяться отсутствие повреждений фундаментов, наличие всех раскосов и гаек на анкерных болтах, состояние оттяжек, заземляющих проводников.

Взам. инв. №
Подп. и дата
Инв. № подл.

Изм.	Лист	№ докум.	Подп.	Дата

Лист
13

