

УТВЕРЖДАЮ:

Главный инженер

_____ Фамилия, инициалы

"__" _____ 201__ г.

**Типовая технологическая карта
без снятия напряжения**

на

**Устройство абонентского ответвления от магистральной ВЛИ с применением герметичных прокалывающих зажимов
(для провода СИП-2 и СИП-4)**

Исполнители:

Начальник СВЛ _____ Фамилия, инициалы

Ведущий инженер _____ Фамилия, инициалы

201__

(год введения в действие)

Москва 2017

Инд. № подл.	Подп. и дата	Взам. инв. №

Содержание

Наименование разделов

Страницы

I Общие данные

II Организация и технология производства работ

III Операционный контроль при устройстве абонентского ответвления от магистральной ВЛИ с применением герметичных прокалывающих зажимов (для провода СИП-2 и СИП-4)

IV Охрана труда и меры безопасности

V Охрана окружающей среды

VI Пожарная безопасность

Инд. № подл. Подп. и дата Взам. инв. №

Изм.	Лист	№ докум.	Подп.	Дата

Лист
2

I Общие данные

Вид работы			Состав бригады					Норма времени		
Типовая технологическая карта на «Устройство абонентского ответвления от магистральной ВЛИ с применением герметичных прокалывающих зажимов (для провода СИП-2 и СИП-4)» Без снятия напряжения. Без использования гидроподъемника.	№ п/п		№ п/п		Группа по ЭБ	Кол. человек	Разряд	ГЭСН33-04-017-02: «Подвеска самонесущих изолированных проводов (СИП) напряжением от 0,4 кВ до 1 кВ при количестве 29 опор: без использования автогидроподъемника»; Прил.3, Табл.3, п.5 К=1,2 «Производство работ осуществляется в охранной зоне действующей воздушной линии электропередачи...»; ЕНиР выпуск 2. Е23-2-22. Установка и снятие переносных заземлений: (135,93*0,034483-0,27-0,05-0,22-0,04)*1,2+4,69*0,034483=5,09 чел.-ч*2 опоры= 10,18 чел.-ч		
	1	Производитель работ (ПР), совмещающий обязанности допускающего, из числа оперативно-ремонтного персонала	IV	1	5					
	2	Член бригады (ЧБ) из числа оперативно-ремонтного персонала	III	1	5					

Материалы			Защитные средства				Механизмы		
№ п/п	Наименование	Кол.	№ п/п	Наименование защитных средств	Ед. изм.	Кол.	№ п/п	Наименование механизмов	Кол.
<u>Ответвление от магистрали с СИП-2 к дому (рисунок 1, начало ответвления)</u>			1	Изолирующие штанги (оперативные или универсальные) ГОСТ 20494-2001	шт.	1	Автомобиль повышенной проходимости, оборудованный для перевозки людей, приспособлений, такелажа, инструмента		
1	Лента бандажная ЛМ-50 ИЭК	4 м.	2	Указатель напряжения до 1000 В ГОСТ 20493-2001	шт.	2			
2	Скрепа-бугель усиленная СУ-20 ИЭК	2 шт.	3	Сигнализаторы напряжения индивидуальные ГОСТ Р 12.1.009-2009	шт.	2			
3	Кронштейн анкерный КАМ-4000 ИЭК	1 шт.	4	Изолирующие клещи на напряжение до 1000 В		По местным условиям			
4	Прокалывающий изолированный зажим ЗОИ (16-95/2,5-35) ИЭК	4шт.	5	Диэлектрические перчатки ГОСТ 12.4.252-2013	пар	2			
5	Хомут для СИП ХС-180 ИЭК	2 шт.	6	Диэлектрические боты	пар	1			
6	Зажим анкерный ЗАБ 16-25М	1 шт.	7	Изолирующий инструмент ГОСТ 11516-94 (МЭК 900-87)	комплект	1			
<u>Ответвление от магистрали с СИП-4 к дому (рисунок 2, начало ответвления)</u>			8	Оборудование для заземления и закороток ОЗЗ-1-25Ф(Э)	комплект	1			
1	Лента бандажная ЛМ-50 ИЭК	4 м.	9	Указатель напряжения для проверки совпадения фаз ГОСТ 20493-2001		По местным условиям			
2	Скрепа-бугель усиленная СУ-20 ИЭК	2 шт.	10	Переносные заземления ГОСТ Р 51853-2001		2			
3	Хомут для СИП ХС-180 ИЭК	4 шт.	11	Аптечка медицинская (полевая)	шт.	1			
4	Крюк магистральный КМ-1800 ИЭК	1 шт.	12	Рукавицы специальные ГОСТ 12.4.010-75	пар	2			
5	Зажим анкерный ЗАБ 16-25М	1 шт.	13	Средства индивидуальной защиты рук. Перчатки ГОСТ 12.4.252-2013	пар	2			
6	Прокалывающий изолированный зажим ЗОИ (16-95/2,5-35) ИЭК	4 шт.	14	Пояс предохранительный строительный ГОСТ 32489-2013 страховочные канаты	шт.	2			
<u>Конец ответвления (перед вводом к дому) СИП-4 4х16 (рисунок 18):</u>			15	Защитные щитки или очки (СО 153-34.03.603-2003)	шт.	2			
1	Лента бандажная ЛМ-50 ИЭК	4 м.							
2	Скрепа-бугель усиленная СУ-20 ИЭК	2 шт.							
3	Кронштейн анкерный КАМ-4000 ИЭК	1 шт.							
4	Зажим анкерный ЗАБ 16-25М ИЭК	2 шт.							
5	Хомут для СИП ХС-180 ИЭК	2 шт.							

Взам. инв. № _____
 Подп. и дата _____
 Инв. № подл. _____

		16	Рабочая спецодежда	шт.	2	
		17	Каска защитная ГОСТ 12.4.128-83 Система стандартов безопасности труда (ССБТ). Каски защитные. Общие технические условия (с Изменениями N 1, 2,3)	шт.	2	
		18	Плакаты и знаки безопасности (СТО 34.01-30.1-001-2016)			По местным условиям

Инструменты и приспособления

№ п/п	Наименование	Ед. изм.	Кол.	№ п/п	Наименование	Ед. изм.	Кол.
1	Лазы универсальные ЛУ ТУ 5221-032-47145711-2006	шт.	2	12	Отделительные клинья пластмассовые	комплект	1
2	Когти монтерские КМ ТУ 5221-029-47145711-2006	шт.	2	13	Нож для снятия изоляции с провода (АС 0,18-6; СОК-5 ИЭК)	шт.	1
3	Блок бесконечного каната	шт.	1	14	Тяговый чулок	шт.	1
4	Канат капроновый , d=10 мм	м	20	15	Вертлюг	шт.	1
5	Монтерский инструмент	комплект	1	16	Комплект ключей 13-17 (торцевой и накидной)	комплект	1
6	Натяжное устройство: ручная лебедка грузоподъемностью 550 даН, узел крепления к опоре, динамометр, монтажные зажимы (4 шт.), детали сочленения узлов (скобы)	комплект	1	17	Набор инструментов для монтажа зажимов: ключ динамометрический с набором головок 8, 10, 13 и 17; ключ шестигранный 6 мм; держатель зажимов (ДЗ-1, ДЗ-2)	комплект	1
7	Машина для ввертывания электродов в грунт (УВЭГ-16, ТУ 34-836-73) или машина пневмоударная для погружения электродов в грунт (ПУМ-3, ТУ 34-13-10015-79)	шт.	1	18	Молоток деревянный	шт.	1
8	Инструмент для обрезки и натяжения стальной ленты (ИНСЛ-1)	шт.	1	19	Комплект для смазки и зачистки алюминиевых жил	комплект	1
9	Прибор для определения степени загнивания (ОЗД-1) ТУ 34-3072-70	шт.	1	20	Ножницы для резки провода	шт.	1
10	Пистолет для стяжки и обрезки кабельных хомутов (ПКХ)	шт.	1	21	Лопата штыковая ГОСТ 19596-87	шт.	1
11	Зажимы ответвительные для выполнения временных ответвлений или заземления	шт.	8	22			

Условия труда	Меры безопасности	Особые условия
<p>Работы выполняются по наряду-допуску без снятия напряжения с токоведущих частей ВЛИ.</p> <p>СИП в соответствии с ГОСТ 22483-2012(IEC 60228:2004)</p> <p>Линейная арматура – фирмы ИЕК</p> <p>Опора – железобетонная или деревянная.</p> <p>Карта разработана на работу без применения подъемных машин.</p> <p>Работа выполняется при температуре воздуха от -20°С до +50°С при отсутствии мокрых осадков</p>	<p>Работы на «Устройство абонентского ответвления от магистральной ВЛИ с применением герметичных прокалывающих зажимов (для провода СИП-2 и СИП-4)» проводятся в соответствии с требованиями:</p> <p>- Правил по охране труда при эксплуатации электроустановок (ПОТЭУ) . Министерство труда и социальной защиты Российской Федерации. Приказ от 24 июля 2013 года N 328н.(с изменениями на 19 февраля 2016 года);</p> <p>- Инструкции по применению и испытанию средств защиты, используемых в электроустановках СО (Стандарт организации) от 30.06.2003 N 153-34.03.603-2003;</p> <p>-- СТО 34.01-30.1-001-2016. Порядок применения электроразличительных средств в электросетевом комплексе ПАО «Россети». Требования к эксплуатации и испытаниям;</p> <p>- Правил технической эксплуатации электроустановок потребителей. Госэнергонадзор Минэнерго России, М., 2003 г.;</p>	<p>Производитель работ в процессе выполнения всей работы должен осуществлять непрерывный надзор за членами бригады.</p> <p>Непосредственное участие производителя работ в работе возможно, если он не теряет визуального контроля за действием членов бригады.</p> <p>До начала работ установить на доме арматуру для крепления проводов ввода.</p> <p>Размотка СИП для ответвительной линии должна быть выполнена (в данной ТТК не рассматривается).</p> <p>ЗАПРЕЩАЕТСЯ работа на ВЛИ 0,38 кВ без снятия напряжения в случаях:</p> <p>отключения ВЛ, вызванного ошибкой бригады;</p>

Взам. инв. №

Подп. и дата

Инв. № подл.

Изм.	Лист	№ докум.	Подп.	Дата

Лист

4

- Правил безопасности при строительстве линий электропередачи и производстве электромонтажных работ (РД 153-34.3-03.285-2002);

- СНиП 12-03-2001 "Безопасность труда в строительстве. Часть I. «Общие требования», утверждена постановлением Госстроя России от 23.07.2001 N 80;

- РД 34-03-230-88 «Типовая инструкция по охране труда для электромонтера по ремонту воздушных линий электропередачи»;

- РД 34.10.108 «Табели комплектования предприятий электрических сетей Минэнерго СССР средствами малой механизации, приспособлениями, такелажным оборудованием, ручным инструментом и приборами для ремонта и технического обслуживания воздушных линий электропередачи напряжением 0,4-750 кВ и кабельных линий 0,4-35 кВ»;

- ГОСТ 12.4.011-89 «Система стандартов безопасности труда (ССБТ). Средства защиты работающих. Общие требования и классификация»;

- ГОСТ Р 12.1.019-2009 «Система стандартов безопасности труда (ССБТ). Электробезопасность. Общие требования и номенклатура видов защиты»;

- Строительных норм и правил Российской Федерации "Безопасность труда в строительстве. Часть 2. Строительное производство", утвержденных постановлением Госстроя России от 17.09.2002 N 123 (СНиП 12-04-2002).

- Правил по охране труда в строительстве. Приказ Минтруда России от 01.06.2015 N 336н.;

- Правил по охране труда при работе с инструментом и приспособлениями. Министерство труда и социальной защиты Российской Федерации. Приказ от 17 августа 2015 года N 552н;

- Правил безопасности при работе с инструментом и приспособлениями (РД 34.03.204) (могут применяться в части, не противоречащей Правилам по охране труда при работе с инструментом и приспособлениями, утвержденным приказом Минтруда России от 17.08.2015 N 552н.);

- Программы проведения инструктажа по охране труда на рабочем месте для профессии: электромонтер оперативно-выездной бригады Дата составления (актуализации): 21.04.2017

Перед началом работы производитель работ обязан убедиться в исправности механизмов, приспособлений, такелажа, инструмента и защитных средств; обратив особое внимание на сроки их испытаний.

Защитные каски должны быть обязательно закреплены под подбородком.

обнаружения повреждения на ВЛ, ликвидация которого невозможна без нарушения технологии работ;

отсутствия или неисправности технических средств и средств защиты;

сильного дождя, снегопада, густого тумана, обледенения опор (при необходимости подъема на опоры);

других обстоятельств, угрожающих безопасности работ.

(ПОТЭУ 38.88)

При выполнении работ на ВЛ напряжением до 1000 В без снятия напряжения безопасность персонала обеспечивается по схеме (ПОТЭУ 38.21): ПРОВОД ПОД НАПРЯЖЕНИЕМ - ИЗОЛЯЦИЯ-ЧЕЛОВЕК - ЗЕМЛЯ.

Метод реализации схемы: работа в контакте, когда **основным защитным средством** (средство защиты, предназначенное для обеспечения электробезопасности) **являются диэлектрические перчатки и изолированный инструмент.**

II Организация и технология выполнения работы

Последовательность операций	Должность	Группа по ЭБ	Кол-во чел.	Пояснения
1. Получить наряд и разрешение на подготовку рабочего места и допуск Подготовка рабочего места и допуск бригады к работе могут проводиться только после получения разрешения от работника, имеющего право на выдачу разрешения на подготовку рабочего места и допуск к работам (Правила по охране труда при эксплуатации электроустановок (ПОТЭУ) 9.1).	ПР	IV	1	В тех случаях, когда производитель работ совмещает обязанности допускающего, подготовку рабочего места он должен выполнять с одним из членов бригады, имеющим группу III (ПОТЭУ 10.2.)

Изм.	Лист	№ докум.	Подп.	Дата
------	------	----------	-------	------

<p>Разрешение на подготовку рабочего места и допуск к работе передаются работнику, выполняющему подготовку рабочего места и допуск бригады к работе, лично, по телефону, радио, с нарочным или через оперативный персонал промежуточной подстанции.</p> <p>Не допускается выдача таких разрешений на подготовку рабочего места и допуск к работе до прибытия бригады на место работ. (ПОТЭУ 9.2)</p>				<p>Плакат вывешивается и снимается по команде диспетчерского или оперативного персонала, в чьем соответственно диспетчерском или технологическом управлении находится ВЛИ.</p>
<p>2. Подготовить рабочее место</p> <p>- Вывесить знаки и плакаты безопасности.</p>	ПР	IV	1	
	ЧБ	III	1	
<p>3. Проверить исправность инструмента, приспособлений, такелажа.</p>	ПР	IV	1	<p>Монтерские когти, лазы должны иметь бирки или клейма с указанием инвентарного номера и даты очередного испытания.</p>
<p>4. Провести целевой инструктаж членов бригады</p>	ПР	IV	1	<p>Без проведения целевого инструктажа допуск к работе не разрешается. (ПОТЭУ 10.7.).</p> <p>Работы по замене элементов опор, монтажу и демонтажу опор и проводов, замене гирлянд изоляторов ВЛ должны выполняться по технологической карте или ППР. (ПОТЭУ 38.1.)</p> <p>Подниматься на опору разрешается членам бригады, допущенным к работам, выполняемым на высоте более 5 м от поверхности земли, перекрытия или рабочего настила, над которым производятся работы непосредственно с конструкций или оборудования при их монтаже или ремонте с обязательным применением средств защиты от падения с высоты</p> <p>Производитель работ должен проинструктировать о мерах по безопасному проведению работ, включая их технологию, использование инструмента, приспособлений, механизмов.</p> <p>При подъеме на опору запрещается поднимать с собой арматуру, оборудование, материалы. Подъем осуществлять при помощи бесконечного каната через блок, установленный на опоре.</p> <p>К работам на опоре можно приступить только после закрепления целью предохранительного пояса за опору.</p>
<p>5. Производитель работ допускает бригаду к работе</p>	ПР	IV	1	<p>Допускающий перед допуском к работе должен убедиться в выполнении технических мероприятий по подготовке рабочего места путем личного осмотра, по записям в оперативном журнале, по оперативной схеме и по сообщениям оперативного, оперативно-ремонтного персонала задействованных в работе организаций. (ПОТЭУ 10.3.)</p> <p>Допуск бригады к работе следует проводить после получения разрешения от дежурного или уполномоченного на это работника.</p> <p>Ознакомить бригаду с содержанием наряда, провести инструктаж и указать границы рабочего места, показать ближайшее к рабочему месту оборудование и</p>

Изм. № подл. Подп. и дата Взам. инв. №

Изм.	Лист	№ докум.	Подп.	Дата

токоведущие части, к которым запрещается приближаться независимо от того, находятся они под напряжением или нет.

6. Выполнение работ по устройству ответвления от магистральной ВЛИ к дому с применением герметичных прокалывающих зажимов (для провода СИП-2 и СИП-4)

Ответвления от магистрали ВЛИ в виде линейного ответвления или ответвления от ВЛИ к вводу осуществляются в следующей последовательности:

- размотка СИП для ответвительной линии;
- закрепление проводов в начале ответвительной линии;
- натяжение ответвительной линии и закрепление ее конца;
- закрепление ответвительной линии на опорах;
- подключение ответвительной линии к потребителю;
- подключение ответвительной линии к магистральной ВЛИ;

Размотка СИП для ответвительной линии (поз.1) выполняется по аналогии с размоткой магистральной ВЛИ (ТТК на раскатку СИП). Отличительные особенности может иметь случай, когда ответвление выполняется для подключения потребителя или абонента. В этом случае для линии используется система СИП без несущего провода, состоящая из 2-х или из 4-х изолированных проводов.

Провод такой системы обычно легче, чем магистральный СИП.
Натяжение ответвительной линии в этой ТТК не рассматриваем.

Производитель работ с помощью инструмента ИНСП-1 отрезает необходимое количество стальной ленты ЛМ-50 – четыре отрезка для крепления кронштейнов на двух опорах: в начале ответвления и в конце (перед вводом), для чего необходимо движущуюся рукоятку, расположенную возле приемного паза, прижать к корпусу, затем поместить стальную ленту в отрезное устройство (рисунок 3) и путем отжима рукоятки ножа от корпуса инструмента отрезать стальную ленту (рисунок 4).

Вставляет конец стальной ленты в паз скрепы на глубину 5 см, как показано на рисунке 5, и загибает при помощи молотка этот отрезок на скрепе (рисунок 6). То же самое проделывает со вторым отрезком ленты.

ПР
ЧБ
IV
III
1
1

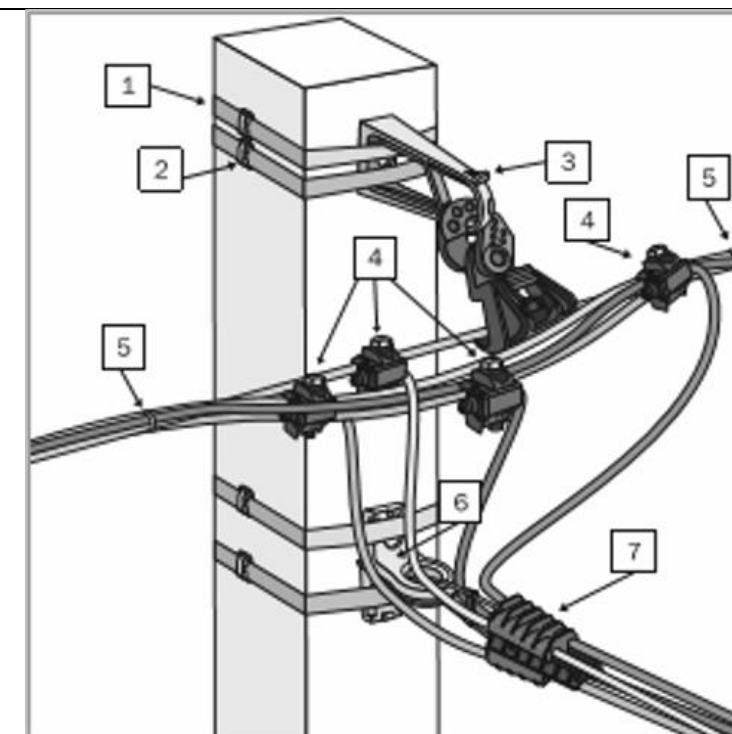


Рисунок 1 Ответвление от магистрали с СИП-2 к дому

Перечень арматуры, необходимый для монтажа узла на основе СИП-2 (3x50+1x54,6+1x25 и СИП-4 4x16):

- 1 Лента бандажная ЛМ-50 ИЭК (8м)
- 2 Скрепа-бугель усиленная СУ-20 ИЭК (4 шт.)
- 3 Комплект промежуточной подвески КОПМ 1500 (1 шт.)
- 4 Прокалывающий изолированный зажим ЗОИ (16-95/2,5-35) ИЭК (4 шт.)
- 5 Хомут для СИП ХС-180 ИЭК (2 шт.)
- 6 Кронштейн анкерный КАМ-4000 ИЭК (1 шт.)
- 7 Зажим анкерный ЗАБ 16-25М

Изм. № подл.
Подп. и дата
Взам. инв. №

Изм.	Лист	№ докум.	Подп.	Дата
------	------	----------	-------	------

ВНИМАНИЕ! Все работы по натяжению и обрезке стальной ленты производить в специальных рукавицах и перчатках, которые обеспечат защиту рук от порезов.

Член бригады поднимается на опору.

Поднимает необходимый инструмент, инвентарь и арматуру за транспортировочную веревку с земли с помощью производителя работ.

Крепление анкерного кронштейна КАМ 4000 (рисунок 1) к опоре с помощью бандажной ленты ЛМ-50 и скреп – бугелей усиленных СУ-20 с использованием инструмента ИНСЛ-1.

Член бригады делает оборот лентой вокруг опоры, заводит кронштейн КАМ 4000 под ленту (с двух сторон предусмотрены пазы для крепления лентой (рисунок 13)). Свободный конец ленты, пропускает через скрепу, вложив снова в отверстие инструмента (паз головки). (рисунок 7) Рукоятка ножа в данный момент должна быть прижата к корпусу инструмента.

После блокировки ленты в головке при помощи рукоятки (рисунок 8) натягивает ленту, вращая рукоятку до момента натяжения ленты вокруг опоры или столба (рисунок 9).

После натяжения ленты разворачивает инструмент в сторону скрепы и при помощи встроенного ножа отрезает оставшийся кусок ленты (рисунок 10).

При помощи молотка загибает оставшийся в скрепе кусок ленты (рисунок 11), а затем загибает усы скрепы (рисунок 12)

Сначала следует крепить нижнюю часть кронштейна.

Верхнюю часть кронштейна крепим к опоре аналогичным образом.

При наличии на опоре технологических отверстий вместо кронштейна можно использовать сквозной крюк КМ-16 (20).

Крепление магистрального крюка КМ-1800 (рисунок 2) к опоре с помощью бандажной ленты ЛМ-50 и скреп – бугелей усиленных СУ-20 с использованием инструмента ИНСЛ-1:

Член бригады делает оборот лентой вокруг опоры одновременно заводя ленту в специальные отверстия (рисунок 14) крюка КМ-1800. Свободный конец ленты, пропускает через скрепу, вложив снова в отверстие инструмента (паз головки). (рисунок 7) Рукоятка ножа в данный момент должна быть прижата к корпусу инструмента.

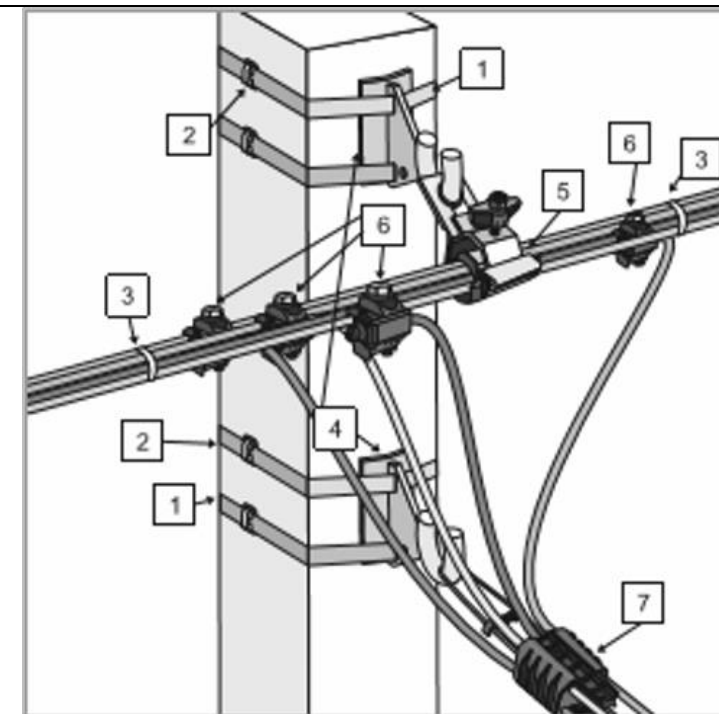


Рисунок 2 Ответвление от магистрали с СИП-4 к дому

Перечень арматуры, необходимый для монтажа узла на основе СИП-4 (4x50+1x25 и СИП-4 4x16):

- 1 Лента бандажная ЛМ-50 ИЭК (8м)
- 2 Скрепа-бугель усиленная СУ-20 ИЭК (4 шт.)
- 3 Хомут для СИП ХС-180 ИЭК (4 шт.)
- 4 Крюк КМ-1800 (2 шт.)
- 5 Промежуточный зажим ЗПС 2x2,5-4x120/1200/30 (1 шт.)
- 6 Зажим ответвительный изолированный ЗОИ (16-95/2,5-35) ИЭК (4 шт.)
- 7 Зажим анкерный ЗАБ 16-25М (1 шт.)

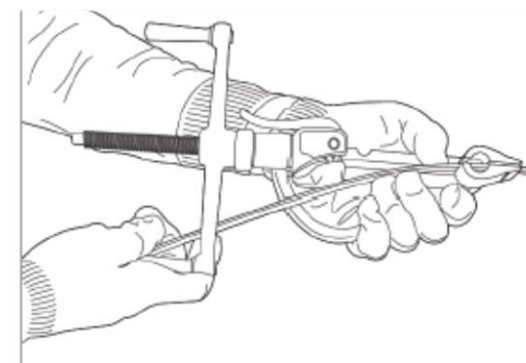


Рисунок 3

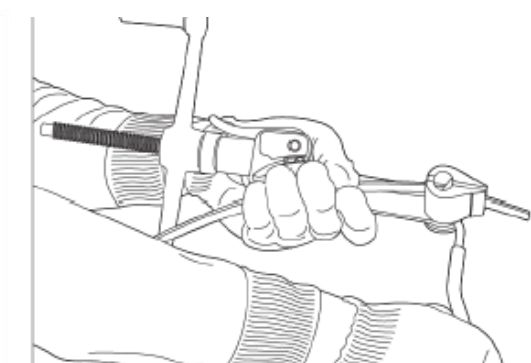


Рисунок 4

Взам. инв. №
Подп. и дата
Инв. № подл.

Изм.	Лист	№ докум.	Подп.	Дата	Лист
					8

После блокировки ленты в головке при помощи рукоятки (рисунок 8) натягивает ленту, вращая рукоятку до момента натяжения ленты вокруг опоры или столба (рисунок 9).

После натяжения ленты разворачивает инструмент в сторону скрепы и при помощи встроенного ножа отрезает оставшийся кусок ленты (рисунок 10).

При помощи молотка загибает оставшийся в скрепе кусок ленты (рисунок 11), а затем загибает усы скрепы (рисунок 12)

Сначала следует крепить нижнюю часть кронштейна.

Верхнюю часть кронштейна крепим к опоре аналогичным образом.

При наличии на опоре технологических отверстий вместо кронштейна можно использовать сквозной крюк КМ-20(16).

Закрепление зажима ЗАБ 16-25М на кронштейне КАМ 4000 (КМ-1800)

Член бригады навешивает анкерный зажим ЗАБ 16-25М (ЗАБ 16-25 для однофазного ввода) на кронштейн КАМ 4000 (рисунок 1) (освобождает один конец съемной скобы зажима, продевает через кольцо кронштейна, возвращает конец скобы на прежнее место) (навешивает на крюк КМ-1800 (рисунок 2)).

Заклинивает одним клином зажима оба провода (провода должны располагаться по обе стороны клина).

При заклинивании провода необходимо оставить свободные концы провода длиной, необходимой для подсоединения к магистрали (40-60 см).

Крепление абонентского ответвления СИП-4 (двойное анкерное крепление СИП-4) для ввода (рисунок 18)

Крепим анкерный кронштейн КАМ-4000 и навешиваем два анкерных зажима ЗАБ 16-25М на опоре поз. 4 (рисунок 19) аналогично способу, рассматриваемому ранее к рисунку 1. (на рисунке 19 поз.2).

Производитель работ, поддерживая навесу жгут проводов ввода, поднимается по приставной лестнице к месту крепления проводов на стене дома, натягивает жгут и закрепляет его.

В случае закрепления на опоре магистрального жгута СИП с помощью поддерживающего зажима, **член бригады** с помощью отделительных клиньев отделяет от жгута нулевую несущую жилу, предварительно сняв со жгута монтажные хомуты, (с одной стороны от поддерживающего зажима).

Выполняет присоединение нулевого провода ввода к нулевой жиле СИП между разделительными клиньями с помощью прокалывающего изолированного зажима ЗОИ (16-95/2,5-35) ИЭК, после чего снимает разделительные клинья.

При двухстороннем анкерном креплении СИП на магистрали, присоединение нулевого провода ответвления к жиле СИП выполняется в шлейфе жгута СИП с помощью ответвительного зажима ЗОИ без использования разделительных клиньев.

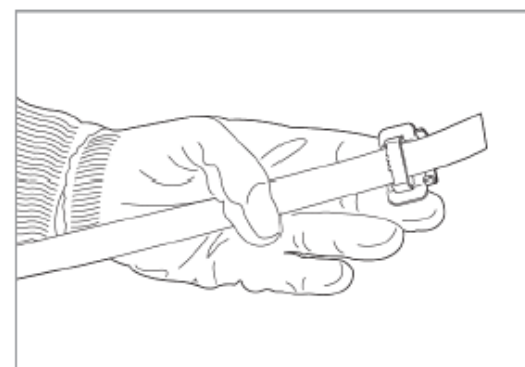


Рисунок 5

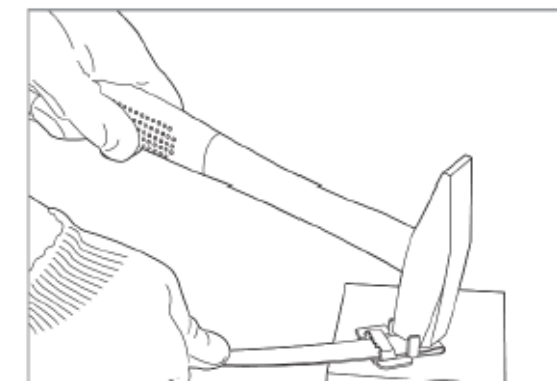


Рисунок 6

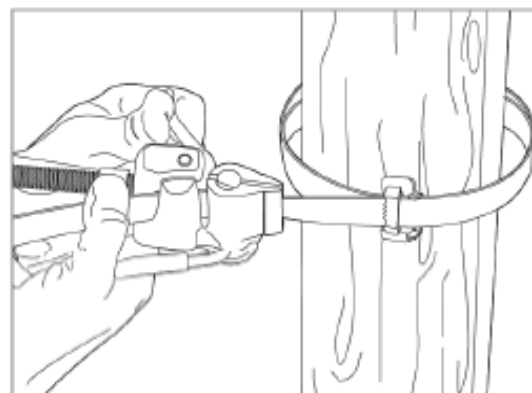


Рисунок 7

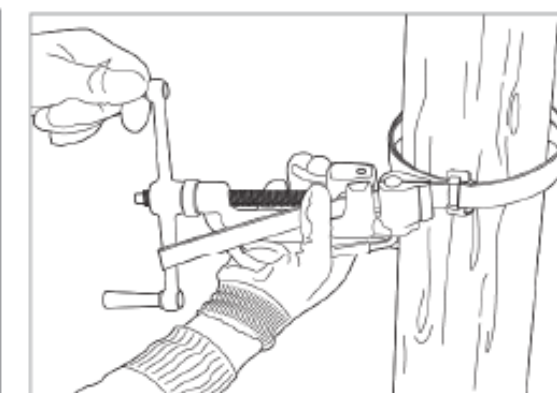


Рисунок 8

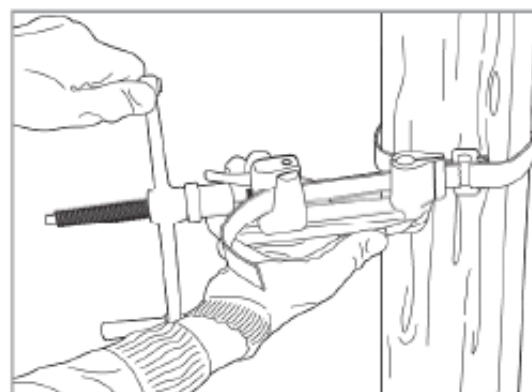


Рисунок 9

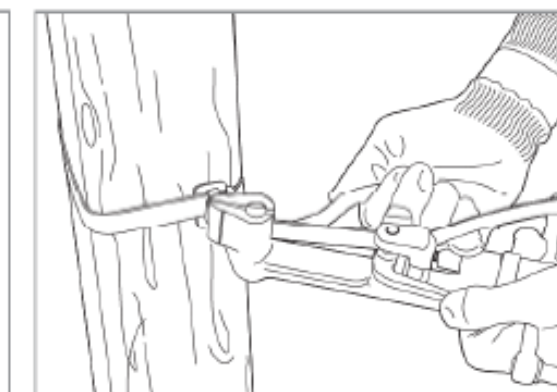


Рисунок 10

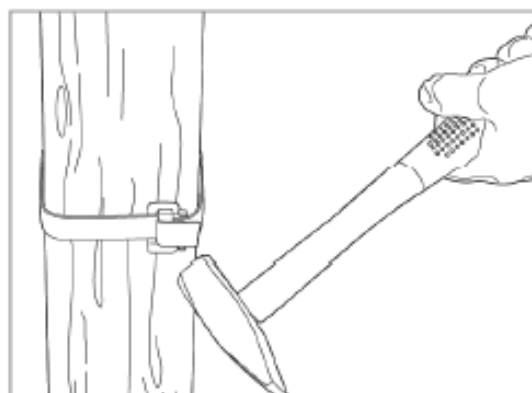


Рисунок 11

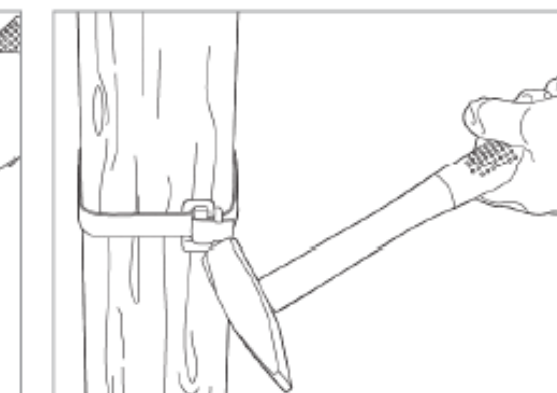


Рисунок 12

Взам. инв. №
Подп. и дата
Инв. № подл.

Изм.	Лист	№ докум.	Подп.	Дата	Лист
					9

Электрическое присоединение с помощью ответвительного зажима ЗОИ выполняется следующим образом:

- герметичный ответвительный зажим ЗОИ (16-95/2,5-35) нужно надеть на нулевую жилу СИП;
- завести в зажим нулевой провод ответвления (без снятия с него изоляции) до упора герметичного встроенного колпачка;
- поддерживая зажим держателем ДЗ-1, без перекоса на магистральной жиле СИП, накидным гаечным ключом затянуть срывную гайку зажима до срыва ее головки. Затяжку гайки следует производить равномерно, без резких движений, не допуская перекоса ключа.

Аналогичным образом выполняется поочередное электрическое присоединение трех фазных проводов ответвления (или одного при однофазном присоединении) к соответствующим фазным жилам СИП магистрали.

Ответвительные изолированные прокалывающие зажимы ЗОИ на жгуте СИП должны располагаться друг от друга на расстоянии 10 см.

Каждый ответвляемый провод нужно прикрепить к жгуту СИП рядом со своим зажимом хомутом ХС-180, затягивая ремешок пистолетом ПКХ.

На жгуте СИП следует дополнительно затянуть хомуты ХС в местах отделения от жгута СИП жил, на которые установлены ответвительные зажимы.

Член бригады затягивает хомуты ХС-180 с помощью пистолета для стяжки и обрезки кабельных хомутов (ПКХ) на конце жгута СИП и рядом с зажимом (рисунок 1, рисунок 2) путем нажатия на рычаги ПКХ (рисунок 16).

Обрезает хомуты при помощи нажатия на малый рычаг (рисунок 17).

Член бригады по окончании работы опускает по бесконечному канату все оборудование и приспособления. Снимает переносные заземления и опускает по бесконечному канату. Демонтирует бесконечный канат с блоками.

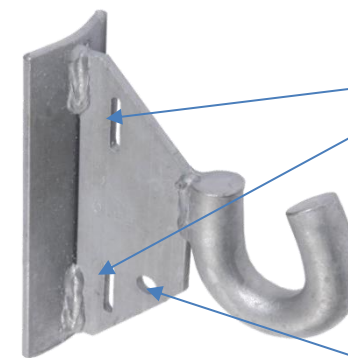
Спускается с опоры.

Вытаскивает заземлитель из грунта.

Убирает рабочее место, собирает инструмент, приспособления, такелаж, защитные средства и грузит в автомобиль.



Рисунок 13 Кронштейн анкерный магистральный КАМ 4000



Отверстия для крепления крюка бандажной лентой к опоре

Отверстие для крепления контура заземления

Рисунок 14 Крюк магистральный КМ 1800

Отверстие для крепления контура заземления

Съемная скоба позволяет закреплять зажим на всех видах крюков и кронштейнов

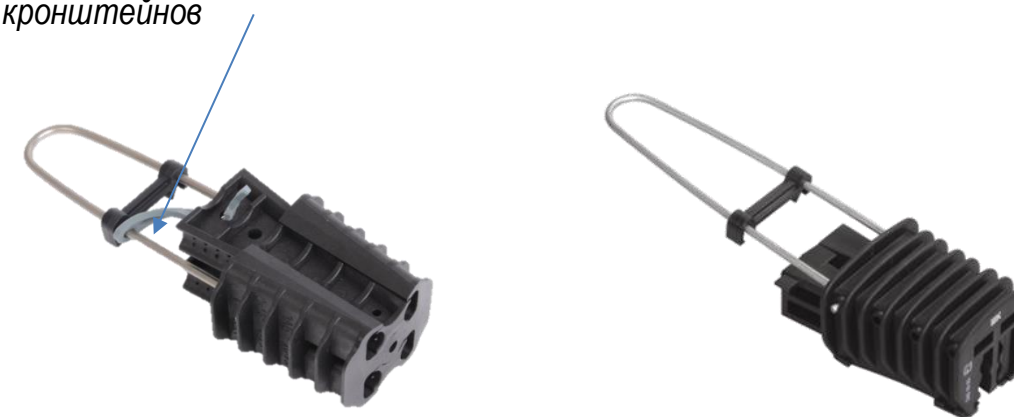


Рисунок 15 Зажим абонентский ЗАБ 16-25М и ЗАБ 16-25
Не требует инструмента для монтажа

Изм. № подл.	Подп. и дата	Взам. инв. №

Изм.	Лист	№ докум.	Подп.	Дата

Инов. № подл. Подп. и дата. Взам. инв. №

Пистолет ПКХ предназначен для быстрой и надежной стяжки и обрезки кабельных хомутов
 Пистолет способен затягивать и обрезать хомуты шириной от 2,3 мм до 9,5 мм

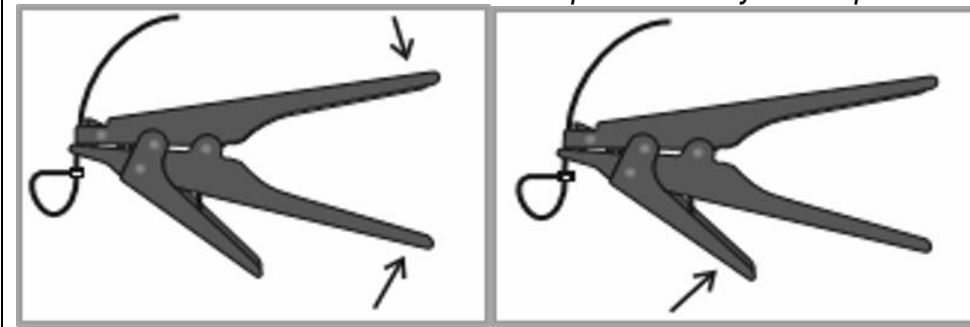


Рисунок 16

Рисунок 17

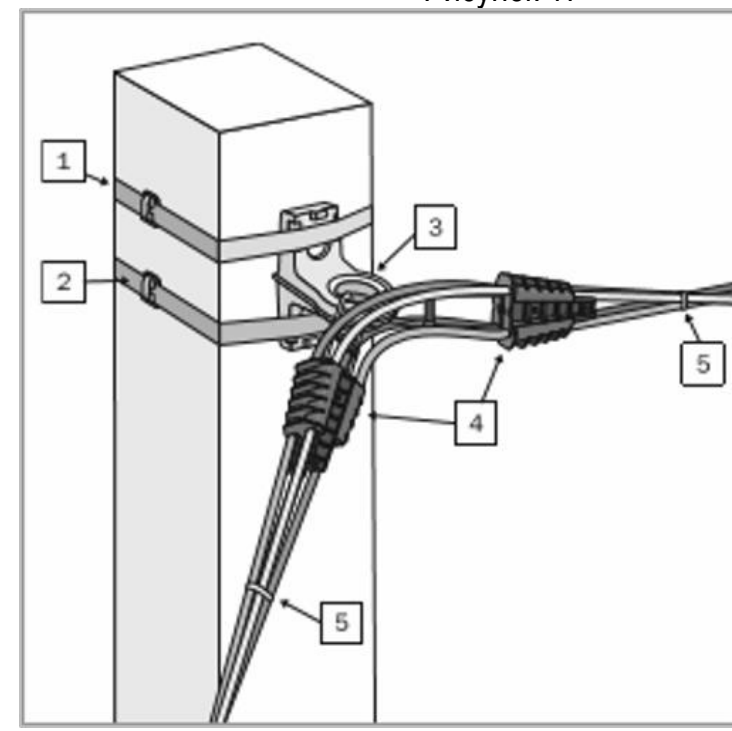


Рисунок 18 Крепление абонентского ответвления СИП-4 (двойное анкерное крепление СИП-4) для ввода

Перечень арматуры, необходимый для монтажа узла на основе СИП-4 4х16:

- 1 Лента бандажная ЛМ-50 ИЭК (4м)
- 2 Скрепа-бугель усиленная СУ-20 ИЭК (2 шт.)
- 3 Кронштейн анкерный КАМ-4000 ИЭК (1 шт.)
- 4 Зажим анкерный ЗАБ 16-25М ИЭК (2 шт.)
- 5 Хомут для СИП ХС-180 ИЭК (2 шт.)

Изм.	Лист	№ докум.	Подп.	Дата

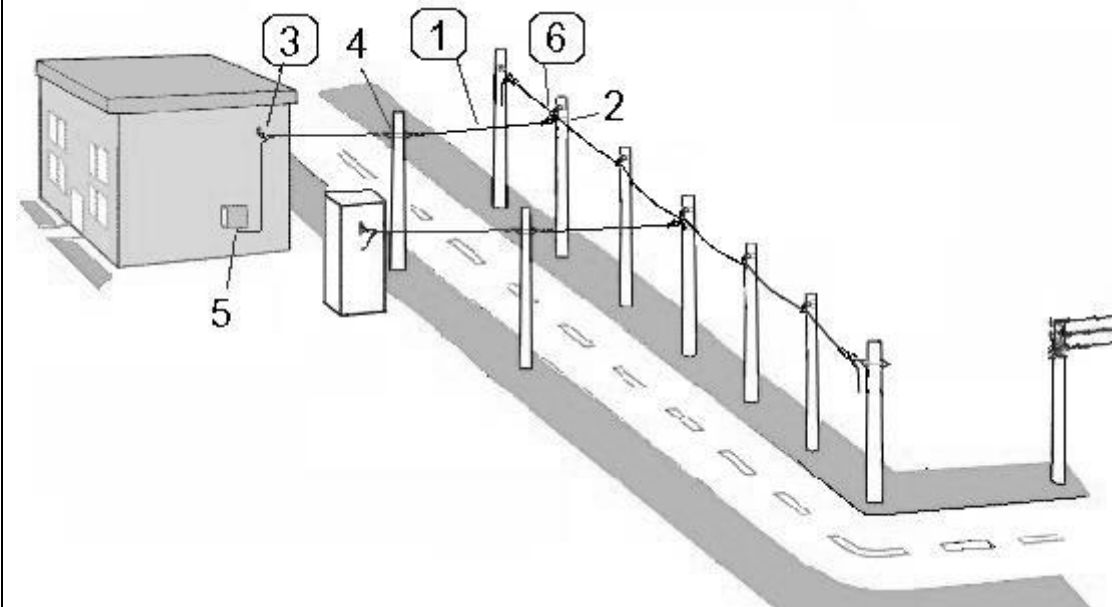


Рисунок 19 Абонентское ответвление

Когда производитель работ совмещает обязанности допускающего, он должен не позднее следующего дня сдать наряд оперативному персоналу или работнику, выдавшему наряд, а на удаленных участках - административно-техническому персоналу (руководящим работникам и специалистам) участка.

7. Сдача-приемка рабочего места, закрытие наряда-допуска после окончания работы

После полного окончания работы производитель работ (допускающий) должен удалить бригаду с рабочего места, оформить в наряде полное окончание работ своей подписью. (ПОТЭУ п.14.1) и сообщить работнику, выдающему разрешение на подготовку рабочих мест и допуск к работе, а также оперативному персоналу, в чьем оперативном управлении находится электроустановка, о полном окончании.

ПР IV 1

Инд. № подл.	Подп. и дата	Взам. инв. №

Изм.	Лист	№ докум.	Подп.	Дата

III Операционный контроль по устройству абонентского ответвления от магистральной ВЛИ с применением герметичных прокалывающих зажимов (для провода СИП-2 и СИП-4)

Наименование технологического процесса и его операций	Контролируемый параметр (по какому нормативному документу)	Допускаемые значения параметра, требования качества	Способ (метод) контроля, средства (приборы) контроля
<p>1. Входной контроль качества арматуры</p> <p>Анкерные зажимы должны иметь заклинивающую или болтовую конструкцию крепления проводов.</p> <p>Части зажимов, находящиеся в контакте с изоляцией жил, не должны её разрушать и должны изготавливаться из диэлектрического материала.</p> <p>Детали, составляющие конструкцию арматуры, не должны выпадать из зажимов.</p> <p>Конструкция анкерного зажима должна исключать любое соприкосновение жил СИП между собой и между металлическими деталями зажимов, а конструкция поддерживающего зажима должна исключать любое соприкосновение жил и металлических деталей зажимов.</p> <p>Подвес анкерного зажима может быть выполнен в виде скобы или крюка и иметь нерегулируемую или регулируемую по длине конструкцию.</p>	<p>CENELEC EN50483 (Стандарт, описывающий порядок испытаний АСИП (Соединительной арматуры и арматуры для крепления СИП))</p> <p>ГОСТ 13276 «Технические требования»</p> <p>ГОСТ 25346</p> <p>ГОСТ 25347</p> <p>ГОСТ 15150</p> <p>ГОСТ 15543</p> <p>ГОСТ 15150</p> <p>ГОСТ 2789</p> <p>ГОСТ 9.306</p> <p>ГОСТ 9.307</p> <p>ГОСТ 25288</p> <p>ГОСТ 14192</p> <p>СТО 34.01-2.2-003-2015 Арматура для воздушных линий электропередачи с самонесущими изолированными проводами напряжением до 1 кВ. вспомогательная арматура. Общие технические требования</p> <p>СТО 34.01-2.2-004-2015 Арматура для воздушных линий электропередачи с самонесущими изолированными проводами напряжением до 1 кВ. Ответвительная арматура. Общие технические требования</p> <p>СТО 34.01-2.2-006-2015 Арматура для воздушных линий электропередачи с самонесущими изолированными проводами напряжением до 1 кВ. Соединительная арматура. Общие технические требования</p> <p>СТО 34.01-2.2-002-2015 Арматура для воздушных линий электропередачи с самонесущими изолированными проводами напряжением до 1 кВ. Анкерная и поддерживающая арматура для СИП-1 и СИП-2. Общие технические требования</p> <p>СТО 34.01-2.2-007-2015 Арматура для воздушных линий электропередачи с самонесущими изолированными проводами напряжением до 1 кВ.</p>	<p>Изготовление в соответствии с ГОСТ</p> <p>В технических условиях на конкретные изделия должны быть указаны массогабаритные размеры и технические характеристики.</p> <p>Срок службы арматуры- не менее 40 лет.</p> <p>Арматура ремонту не подлежит.</p> <p>Требования к маркировке:</p> <p>На видном месте арматуры должны быть нанесены:</p> <ul style="list-style-type: none"> - товарный знак или наименование предприятия-изготовителя; - условное обозначение арматуры; - диапазоны сечений проводов; - год изготовления (допускаются две последние цифры). <p>При необходимости могут быть нанесены значения основных параметров или иная информация.</p> <p>Место нанесения маркировки должно быть указано в КД.</p> <p>Маркировка должна быть выполнена способом, обеспечивающим ее чёткость и долговечность в течение всего срока службы.</p> <p>Маркировка арматуры должна быть стойкой к механическим и химическим воздействиям.</p>	<p>Визуальный и инструментальный контроль: штангенциркуль, линейка.</p>

Изм. № подл. Подп. и дата. Взам. инв. №

Изм.	Лист	№ докум.	Подп.	Дата
------	------	----------	-------	------

Анкерная и поддерживающая аппаратура для СИП-4. Общие технические требования

IV Охрана труда и меры безопасности

Без снятия напряжения на ВЛИ 0,38 кВ **РАЗРЕШЕНО** (ПОТЭУ 38.86) выполнять работы по:

- замене опор и их элементов, линейной арматуры;
- перетяжке проводов;
- замене соединительных, ответвительных и натяжных зажимов;
- подключению или отсоединению ответвлений к электроприемникам;
- замене участка или восстановлению изоляции отдельного фазного провода.

При выполнении работ на ВЛ напряжением до 1000 В без снятия напряжения безопасность персонала обеспечивается по схеме (ПОТЭУ 38.21): **ПРОВОД ПОД НАПРЯЖЕНИЕМ - ИЗОЛЯЦИЯ-ЧЕЛОВЕК - ЗЕМЛЯ.**

Метод реализации схемы, когда выполняются работы на ВЛ напряжением до 1000 В: работа в контакте, когда основным защитным средством (средство защиты, предназначенное для обеспечения электробезопасности) являются диэлектрические перчатки и изолированный инструмент.

Работы с отключением ВЛИ 0,38 кВ выполняются при необходимости замены жгута проводов целиком, при разъединении или соединении (одного или нескольких) проводов на линиях, проходящих во взрыво- и пожароопасных зонах (вблизи бензоколонок, газораспределительных станций) (ПОТЭУ 38.85).

Разрешается отключение не всей линии, а только провода, на котором предстоит работа. Провод, после его определения по маркировке и проверки отсутствия на нем напряжения должен быть отключен со всех сторон, откуда на него не исключена подача напряжения, и заземлен на месте работы.

ЗАПРЕЩАЕТСЯ (ПОТЭУ 38.88) работа на ВЛИ 0,38 кВ без снятия напряжения в случаях:

- отключения ВЛ, вызванного ошибкой бригады;
- обнаружения повреждения на ВЛ, ликвидация которого невозможна без нарушения технологии работ;
- отсутствия или неисправности технических средств и средств защиты;
- сильного дождя, снегопада, густого тумана, обледенения опор (при необходимости подъема на опоры);
- других обстоятельств, угрожающих безопасности работ.

Изм. № подл.
Подп. и дата
Взам. инв. №

Изм.	Лист	№ докум.	Подп.	Дата	Лист
					14

Работа на ВЛИ 0,38 кВ без снятия напряжения ДОЛЖНА выполняться по наряду (ПОТЭУ 38.89).

Бригада, выполняющая работы без снятия напряжения, должна состоять не менее чем из двух работников - производителя работ, имеющего группу IV, и члена бригады, имеющего группу III (ПОТЭУ 38.90).

Производитель работ и член бригады должны пройти подготовку и получить право на проведение работ без снятия напряжения на ВЛИ 0,38 кВ, а также допуск к работам, выполняемым на высоте более 5 м от поверхности земли, перекрытия или рабочего настила, над которым производятся работы непосредственно с конструкций или оборудования при их монтаже или ремонте с обязательным применением средств защиты от падения с высоты, о чем должна быть сделана соответствующая запись в строке "Свидетельство на право проведения специальных работ" удостоверения о проверке знаний правил работы в электроустановках, форма которого предусмотрена приложением N 2 к Правилам (ПОТЭУ).

При работе на линии необходимо:

- пользоваться предохранительным поясом при работе на опоре;
- заводить за стойку строп предохранительного пояса при подъеме на деревянную или железобетонную опору;
- запретить работать со стороны внутреннего угла на угловых опорах со штыревыми изоляторами;
- располагаться при работе на стойке так, чтобы не терять из виду ближайшие провода, находящиеся под напряжением;
- исключить возможность смещения опоры при замене ее элементов или падении.

Перед началом работ:

Привести в порядок используемую спецодежду, рукава застегнуть, одежду заправить так, чтобы не было свисающих концов.

Обувь должна быть на низком каблуке. Не допускается засучивать рукава спецодежды.

Надеть проверенный предохранительный пояс, каску и рукавицы.

Проверить исправность инструмента, уложить его в инструментальную сумку, которую надеть через плечо.

Получить целевой инструктаж по безопасному выполнению порученной работы.

Предупредить работающих внизу, чтобы вышли из опасной зоны (на случай падения инструмента, болтов и других предметов).

Подниматься на опору разрешается членам бригады, допущенным к верхолазным работам и имеющим допуск к указанным работам.

Подниматься на опору и работать на ней разрешается только после проверки достаточной устойчивости и прочности опоры, особенно ее основания.

Прочность деревянных опор должна проверяться замером загнивания древесины на глубину не менее 0,5 м.

Для определения прочности железобетонных опор и приставок должно проверяться отсутствие недопустимых трещин в бетоне, оседания или вспучивания грунта вокруг опоры, разрушения бетона опоры (приставки) на глубину не менее 0,5 м.

Взам. инв. №

Подп. и дата

Инв. № подл.

Изм.	Лист	№ докум.	Подп.	Дата

На металлических опорах должно проверяться отсутствие повреждений фундаментов, наличие всех раскосов и гаек на анкерных болтах, состояние оттяжек, заземляющих проводников.

Необходимость и способы укрепления опоры, прочность которой вызывает сомнение (недостаточное заглубление, вспучивание грунта, загнивание древесины, трещины в бетоне и т.п.), должны определяться на месте производителем или ответственным руководителем работ.

Работы по укреплению опоры растяжками следует выполнять без подъема на опору (с телескопической вышки или другого механизма для подъема людей), с установленной рядом опоры, либо применять для этого специальные раскрепляющие устройства, для навески которых не требуется подниматься по опоре.

Подниматься по опоре разрешается только после ее укрепления.

Опоры, не рассчитанные на одностороннее тяжение проводов и тросов и временно подвергаемые такому тяжению, должны быть предварительно укреплены во избежание их падения. До укрепления опор запрещается нарушать целостность проводов и снимать вязки на опорах.

Подняться на опору, застраховаться стропом предохранительного пояса.

При этом ЗАПРЕЩАЕТСЯ страховаться:

- а) за незакрепленные и ненадежные по прочности элементы;
- б) за приемные и стыковые элементы, предназначенные для закрепления поднимаемой конструкции.

Не разрешается подниматься на установленные и не закрепленные на фундаменте опоры. Перед подъемом на опору убедиться в прочности ее закрепления.

Обратить внимание на направление и измерить силу ветра, проверить положение членов бригады, занятых выполнением этой же операции. При силе ветра более 6 баллов по БОФОРТУ (9,9-12,4 м/с) работа на опоре ЗАПРЕЩАЕТСЯ.

Во время работы

Выполнять только ту работу, которая поручена. Выполнять требования правил и инструктивных указаний, полученных при допуске и во время работы, помнить, что всякое отступление от этих требований может привести к несчастному случаю.

Иметь при себе необходимые защитные средства и правильно ими пользоваться при выполнении работ.

Работать в рукавицах, головном уборе и в нескользящей обуви, на высоте обязательно привязываться предохранительным поясом за надежную конструкцию. Пользоваться исправным инструментом. Применять только исправный трос, соответствующий по прочности поднимаемому грузу.

Во время подъема груза нельзя подходить к нему, а также производить какие-либо операции с этим грузом до прекращения подъема.

Не разрешается оставлять на опоре инструмент, детали арматуры и другие предметы.

При приближении грозы необходимо прекратить работу и удалиться в безопасное место.

Изм. № подл.
Подп. и дата
Взам. инв. №

Изм.	Лист	№ докум.	Подп.	Дата	Лист
					16

