

Утверждено:
Зам. главного инженера филиал №4
«Восточный» ОАО «МОЭК»
_____ Зубарев В.Р.

Временная инструкция
по пуску, останову и обслуживанию
газовой котельной 1,8 МВт
г. Москва ул. Сокольнический вал д. 1/3
(для оператора котельной)

Москва 2008г.

СОДЕРЖАНИЕ

1. Введение
2. Подготовка к работе
3. Проверка исправности запорной газовой арматуры
4. Запуск котельной
5. Обслуживание котельной во время работы
6. Заполнение/подпитка котельной
7. Останов котельной
8. Аварийный останов котла
9. Действия при пожаре

1. Введение

Данная котельная является объектом повышенной опасности, применяется для выработки тепловой энергии за счет сжигания природного газа. Ввиду этого не допускается нахождение в помещении котельной посторонних лиц. Обслуживание данной котельной должно производиться лицами имеющими соответствующую квалификацию и предварительно изучившими настоящую инструкцию по эксплуатации котельной и, в обязательном порядке, инструкции заводов производителей основного и вспомогательного оборудования.

Котельная МК-137 – двухконтурная, т.е. котлы нагревают первичный теплоноситель (воду), которая в теплообменных аппаратах (накопительных бойлерах ГВС и скоростных пластинчатых системы отопления) греет вторичный теплоноситель, который насосами доставляется до потребителей.

В котельной установлено следующее основное оборудование:

Котел водогрейный UNICAL Tersec 450 – 4 шт.

1. Тип котла		водогрейный
2. Номинальная производительность мин/макс	кВт	400/450
3. КПД	%	92,7-93,1
4. Температура минимальная на входе	°С	35
5. Температура максимальная на выходе	°С	110
6. Объем воды	л	708
7. Гидравлическое сопротивление котла	м.в.ст.	0,26-0,44
8. Температура уходящих газов	°С	140-180
9. Противодавление в топке	мм.в.ст.	20-28

Горелка газовая Cuenod C75GX507/8 – 4 шт.

1. Тип горелки		газовая
2. Номинальная тепловая мощность мин/макс	кВт	335/750
3. Расход газа при $Q_n=8000$ ккал/м ³ мин/макс	м ³ /час	35-79
4. Давление газа	мбар	300
5. Потребляемая электрическая мощность	кВт	1,1

Котловой насос Grundfos UPS 65-120F – 4 шт.

1. Производительность	м ³ /ч	15,5
2. Напор	м	7,87
3. Потребляемая электрическая мощность	Вт	738

Насос контура теплообменника системы отопления

Grundfos TP 80-120/2S – 2 шт.

1. Производительность	м ³ /ч	40
2. Напор	м	8,3
3. Потребляемая электрическая мощность	кВт	1,5

Насос контура теплообменника системы ГВС

Grundfos TP 50-360 – 2 шт.

1. Производительность	м ³ /ч	31,3
2. Напор	м	28,2
3. Потребляемая электрическая мощность	кВт	4

Теплообменный аппарат системы отопления

Альфа Лаваль М6-FG – 2 шт.

1. Тип		пластинчатый
2. Мощность	Мкал/ч	554,0

Теплообменный аппарат системы ГВС

SHARPEE PIM L800 – 2 шт.

1. Тип		накопительный
2. Мощность	кВт	193
3. Емкость	л.	800

Насос системы отопления

Grundfos TP 65-340/2S – 2 шт.

1. Производительность	м ³ /ч	57
2. Напор	м	25
3. Потребляемая электрическая мощность	кВт	5,5

Насос циркуляционный системы ГВС

Grundfos TP 35-180/2S – 2 шт.

1. Производительность	м ³ /ч	6
2. Напор	м	10,7
3. Потребляемая электрическая мощность	кВт	0,55

Подпиточный насос

Grundfos CR 1-8 – 2 шт.

1. Производительность	м ³ /ч	1,8
2. Напор	м	38
3. Потребляемая электрическая мощность	кВт	0,55

2. Подготовка к работе

Произвести осмотр котлов, газопроводов, газовой арматуры, газоходов, технологического оборудования и трубопроводов котельной, убедиться в их соответствии Правил безопасности систем газораспределения и газопотребления, Правил устройства электроустановок и требованиям заводов изготовителей.

Произвести осмотр, проверку исправности приборов теплотехнического контроля и средств автоматизации.

Проверить.

- Целостность приборов;
- Соответствие показаний КИП действующим значениям параметров;

Открыть линию подачи сырой воды в котельную.

- Убедиться в наличии давления во внутрикотельном (первичном) контуре котельной и в системе отопления (вторичном контуре) при необходимости заполнить контура (см. ниже).
- Убедиться, что все задвижки на входе (на схеме №2,7) и выходе (на схеме №3,6) из запускаемых котлов открыты.
- Убедиться, что задвижки подающей (на схеме №23) и обратной (на схеме №22) линий отопления потребителей открыты.
- Убедиться, что отсекающие краны на теплообменных аппаратах системы отопления и ГВС со стороны первичного контура (на схеме у т/о отопления №14,15 у т/о ГВС №25,26) и вторичного контуров (на схеме у т/о отопления №17,18 у т/о ГВС №28,27) открыты.

3. Проверка исправности запорной газовой арматуры

Опрессовку ГРУ и газового тракта к котлу произвести согласно инструкциям выданным ЗАО «Антикор».

Результаты записать в журнал котельной.

4. Запуск котельной

4.1 Запуск ГРУ произвести согласно инструкциям выданных ЗАО «Антикор»

4.2 Запуск котла:

Убедиться в наличии давления в котловом контуре не ниже 1,5 бар, при необходимости подпитать.

Открыть кран на опуске газопровода к котлу.

Закрыть кран свечи безопасности.

Взвести предохранительный запорный клапан на газопроводе перед котлом (в случае если не взведен)

Убедиться, что давление газа непосредственно перед горелкой не превышает допустимого ($0,36 \text{ кг/см}^2$).

Убедиться, что шибер на дымовой трубе запускаемого котла находится в открытом положении.

Убедиться, что регулятор температуры котла (4) установлен на максимальное значение.

Подать питание на пульт управления котлом переключателем (1).

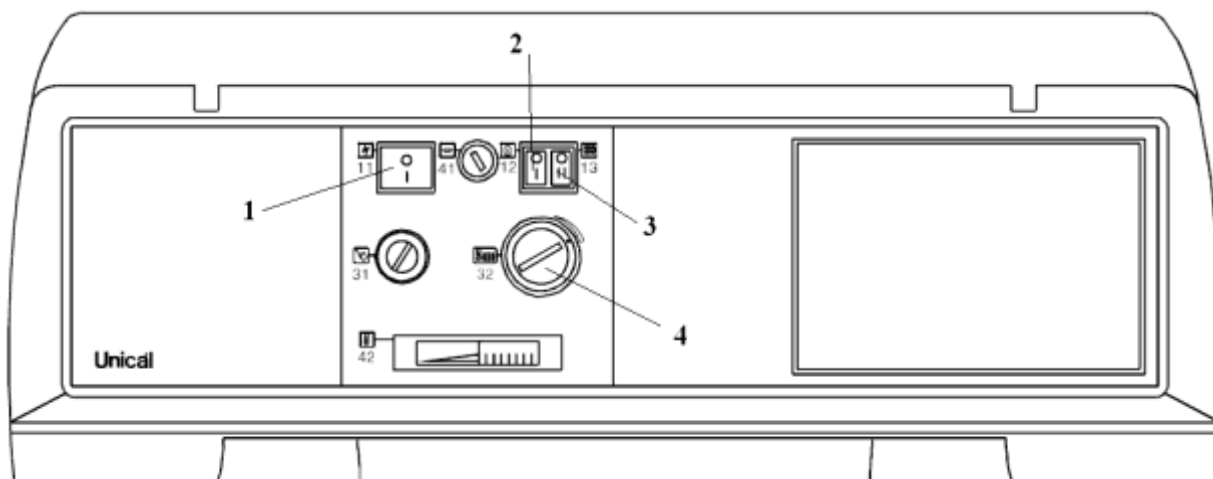


Рис.1 Пульт управления котла

Убедиться, что котловой насос (на схеме №4) включился в работу.

Подать напряжение на трехходовой клапан (на схеме №5) выключателем (3) на пульте котла.

Подать напряжение на горелку выключателем (2) на пульте управления котла.

Автоматика горелки включает вентилятор и производит предварительную вентиляцию.

По истечении времени предварительной вентиляции автоматика подает напряжение на трансформатор розжига, создающего искру высокого напряжения между установленным перед газовой форсункой электродом и дроссельным диском.

Одновременно с включением трансформатора розжига подается напряжение на открытие магнитного газового клапана, подающего газ на горелку.

Автоматика контролирует появление пламени с помощью электрода ионизации.

Если в процессе розжига котла произошла аварийная остановка, то необходимо дать программе завершить розжиг, сбросить аварию кнопкой сброса на горелке (кнопка будет гореть красным светом), и повторить розжиг котла, (допускается повторять розжиг до 3-х раз).

Если горелка устойчиво выдает сигнал об аварийном останове, отключить питание горелки, перекрыть подачу газа. Сделать запись в журнале об аварии на данном котле.

При нормальном (без аварии) розжиге котла, убедиться в увеличении температуры на подающей линии котла, и при увеличении температуры выше 40°C, убедиться в открытии трехходового смесительного клапана на работу в общий коллектор. Сделать запись в журнале котельной о розжиге котла и постановку его под нагрузку.

4.3 Запуск/останов насосов контура отопления:

Так как насосы не оснащены системой плавного запуска, то запуск насосов производится при закрытой задвижке на напоре, с последующим плавным открытием вручную. Останов насосов производится в обратном порядке.

5. Обслуживание котельной во время работы

- 5.1 Во время работы котельной периодически контролировать значения рабочих параметров:
- температуры на входе и выходе из котла,
 - давление воды в первичном контуре котельной и в контуре системы отопления,
 - работу насосов,
 - давление газа после регулятора,
 - показания газового счетчика,
 - уровень воды в баке запаса подготовленной воды.
- 5.2 При отклонении рабочих параметров, выяснить причину отклонения и принять меры для вывода котла (котельной) на расчетный (оптимальный) режим работы.
- 5.3 В рабочее время каждый час производить осмотр работающего оборудования, регистрировать показания контрольно-измерительных приборов.
- 5.4 Результаты осмотра записывать в журнал показаний приборов.
- 5.5 В СЛУЧАЕ:
- возникновения пожара,
 - возникновения аварии технологического оборудования, **угрожающей жизни и здоровью людей;**
 - возникновения неплотностей газоходов;
 - возникновения неисправности горелочных устройств;
 - других чрезвычайных ситуаций;
- Произвести аварийную остановку котлов, следующим образом:
- а) отключить питание горелки на пульте котла кнопка (2);
 - б) по возможности выждать несколько минут для снятия теплового напряжения в котле;
 - в) отключить питание котла кнопкой (1) на пульте котла;
 - г) убедиться в останове котлового насоса;
 - д) отключить питание всех насосов котельной;
 - е) при необходимости перекрыть ввод газа в котельную;
 - ж) открыть двери для естественного вентилирования котельной, при необходимости;
 - з) сделать запись в журнале котельной;
 - и) сообщить о происшествии диспетчерской службе;
 - к) при необходимости вызвать пожарную службу;
 - л) принять меры к устранению и ликвидации аварии;

6. Заполнение и подпитка внутрикотельного контура и контура системы отопления

6.1 Процесс заполнения системы внутреннего контура котельной и системы отопления производится из бака запаса подготовленной воды (на схеме №45). Сырая вода прошедшая через установку «Силифос» (на схеме №44) попадает в бак запаса, уровень воды в баке поддерживается автоматически.

Заполнение внутрикотельного контура:

- Перевести подпиточные насосы в ручное управление;
- Открыть отсекающие задвижки на подпиточных насосах (на схеме №47);
- Убедиться в наличии запаса воды в баке;
- Включить подпиточный насос;
- Плавно открыть байпасный кран электромагнитного клапана подпитки котельного контура (на схеме №53);
- Заполнить систему. При достижении давления внутри системы 1,5 бар, перекрыть байпасный кран;
- Остановить подпиточный насос;
- Выпустить воздух из системы, и подпитать контур до давления 1,5бар.
- Перекрыть байпасный кран электромагнитного клапана подпитки котельного контура (на схеме №53).

Заполнение системы отопления:

- Перевести подпиточные насосы в ручное управление;
- Открыть отсекающие задвижки на подпиточных насосах (на схеме №47);
- Убедиться в наличии запаса воды в баке;
- Включить подпиточный насос;
- Плавно открыть байпасный кран электромагнитного клапана подпитки котельного контура (на схеме №50);
- Заполнить систему. При достижении давления внутри системы 2бар, перекрыть байпасный кран;
- Остановить подпиточный насос;
- Выпустить воздух из системы, и подпитать контур до давления 2бар.
- Перекрыть байпасный кран электромагнитного клапана подпитки котельного контура (на схеме №50).

–
После заполнения внутрикотельного контура и системы отопления необходимо перевести режим подпитки в автоматический режим, для этого:

- Перевести подпиточные насосы в автоматический режим;
- Открыть отсекающие краны на электромагнитных клапанах (на схеме №48 – 2шт, и №51 – 2шт.).

–

Подпитка внутрикотельного контура и системы отопления будет производиться в автоматическом режиме. Пределы включения и отключения подпитки выставляются по минимальному и максимальному статическому давлению соответственно.

7. Останов котельной.

Нормальная (плановая) остановка котельной производится в следующей последовательности:

- 7.1 Остановить насосы системы отопления и циркуляции горячей воды (на схеме №20 и №31 соответственно) по указаниям описанным выше;
- 7.2 Остановить насосы внутрикотельного контура, а именно насосы загрузки т/о системы отопления и насосы бойлеров ГВС (на схеме №9 и №11 соответственно);
- 7.3 Отключить питание горелки на пульте котла кнопка (2);
- 7.4 Выждать около 5 мин. пока котловой насос снимет остаточное тепловое напряжение в котле;
- 7.5 Отключить питание котла кнопкой (1) на пульте котла;
- 7.6 Убедиться в останове котлового насоса;
- 7.7 Перекрыть газовый тракт на опуске к котлу;
- 7.8 Открыть свечу безопасности;
- 7.9 Сделать запись в журнале котельной об останове котла.

8. Аварийный останов котла

8.1 При отклонении рабочих параметров от нормы, автоматика котла аварийно выключит котел автоматически.

При аварийном останове котла, оператор котельной обязан выполнить следующие действия:

- Убедиться в отсутствии пламени в топке котла и закрытии автоматических клапанов газогорелочного блока;
- Закрыть кран на опуске газопровода к котлу;
- Открыть свечу безопасности;
- Сделать запись в журнале котельной;
- Оповестить диспетчерскую службу об аварийном останове котла;
- Повторный розжиг котла без устранения причин аварии **категорически запрещен.**

9. Действия при пожаре

9.1 При возникновении пожара в котельной немедленно отключить подачу газа на котел, открыть кран на свечу.

9.2 Перекрыть газ на вводе в котельную.

9.3 Оповестить диспетчерскую службу, вызвать пожарную охрану.

9.4 Электро-запорный клапан должен сработать и также перекрыть ввод газа.

9.5 Отключить электропитание всего электросилового оборудования, и отключить основной ввод электроэнергии.