

МИНИСТЕРСТВО  
УГОЛЬНОЙ ПРОМЫШЛЕННОСТИ СССР

**ВРЕМЕННАЯ ИНСТРУКЦИЯ**  
**о составе и оформлении**  
**технологических рабочих чертежей**  
**угольной промышленности**  
**ВНТП5-76**

РАЗДЕЛ 3  
ПОДЗЕМНОЕ ЭЛЕКТРОСНАБЖЕНИЕ  
МЕХАНИЧЕСКОЕ И ЭЛЕКТРИЧЕСКОЕ  
ОБОРУДОВАНИЕ ПОДЗЕМНЫХ ВЫРАБОТОК

Москва 1976

МИНИСТЕРСТВО УГОЛЬНОЙ ПРОМЫШЛЕННОСТИ СССР

ВРЕМЕННАЯ ИНСТРУКЦИЯ

по составу и оформлению технологических рабочих  
чертежей угольной промышленности

Раздел III

Подземное электроснабжение. Механическое и электри-  
ческое оборудование подземных выработок

ВНТИ 5-76

Минуглепром СССР

Утверждена Минуглепромом СССР  
протоколом от 16.06.76 по согласо-  
ванию с Госстроем СССР (письмо от-  
дела типового проектирования и ор-  
ганизации проектно-исследовательских  
работ от 01.03.76 № 2/2-74).

Москва 1976

УДК 744.4+65.015.13

В полный состав "Временной инструкции по составу и оформлению технологических рабочих чертежей угольной промышленности" входят:

Раздел 1. Общие положения.

Раздел 2. Горная часть шахт.

Раздел 3. Подземное электроснабжение. Механическое и электрическое оборудование подземных выработок.

Раздел 4. Технологическая часть обогатительных и брикетных фабрик, зданий и сооружений поверхности шахт и разрезов.

Раздел 5. Горно-транспортная часть разрезов.

Раздел 6. Заводы угольного машиностроения, ремонтные базы и ремонтные мастерские.

Редактор - инж. Шейнберг С.Д.

Министерство угольной промышленности СССР (Минуглепром СССР)	Временная инструкция по составу и оформлению технологических рабочих чертежей угольной промышленности  Раздел 3. Подземное электроснабжение. Механическое и электрическое оборудование подземных выработок	ВНТИ 5-76 <hr/> Минуглепром СССР
--	--	-------------------------------------

## 1. СОСТАВ ОСНОВНОГО КОМПЛЕКТА РАБОЧИХ ЧЕРТЕЖЕЙ

1.1. В состав основного комплекта рабочих чертежей включают: общие данные (заглавный лист), планы и разрезы с расположением механического и электрического оборудования в камерах и горных выработках;

схемы электроснабжения и электрооборудования;  
принципиальные электрические схемы подключения и управления подземными механизмами;

разводки кабельных, осветительных и контактных сетей;

схемы заземляющих устройств;

схемы, планы, прокладки трубопроводов с разрезами;

схемы технологические, принципиальные, скелетные, блок-схемы;

установочные чертежи технологического оборудования, механизмов и аппаратов

### Примечания:

1. При отсутствии необходимости в отдельных видах документации состав основного комплекта может быть сокращен.

2. Допускается совмещать на одном чертеже планы и разрезы установки оборудования с разводкой коммуникаций, если это не затрудняет чтение чертежа.

3. Установочные чертежи могут не разрабатываться, если на чертежах планов и разрезов имеются все сведения, необходимые для монтажа оборудования.

1.2. В выпуски, оформляемые в соответствии с п.п. 2.4., 3.4., 4.1. раздела 1 СН 460-74 включают сводные и заказные спецификации, чертежи общих видов нестандартизированного оборудования и технологических металлоконструкций, анкеты, опросные листы.

Внесена институтом "Центрогипрошахт"	Утверждена Минуглепромом СССР 16 июня 1976г.	Срок введения в действие 1 января 1977г.
--------------------------------------	---	---

## 2. МАСШТАБЫ

2.1. Масштабы изображений на чертежах должны соответствовать приведенным в таблице 1.

Таблица I

Наименование изображений	Масштабы
Планы и разрезы расположения электро-механического оборудования в горных выработках	1:100; 1:50; 1:25; 1:20
Сечения горных выработок с электро-механическим оборудованием	1:100; 1:50
Схемы, планы, разрезы прокладки коммуникаций, устройств заземляющей и контактной сети, показываемые на планах(разрезах) горных выработок	1:2000; 1:1000; 1:500; 1:100; 1:50
Установочные чертежи	1:25; 1:50
Чертежи общих видов нестандартизированного оборудования и технологических металлоконструкций	1:50; 1:25; 1:20; 1:10

2.2. В отдельных, оговоренных ниже случаях, допускается изображать горные выработки и оборудование в искаженном масштабе.

2.3. Электрические, гидравлические, кинематические и другие подобные им схемы изображаются без масштаба.

## 3. ОБЩИЕ ДАННЫЕ (ЗАГЛАВНЫЙ ЛИСТ)

3.1. Заглавный лист оформляется в соответствии с подразделом 10 раздела I Временной инструкции СН460-74 и п. 2.4.6 Инструкции И911-74.

3.2. В перечень чертежей основного комплекта включают все документы: чертежи, пояснительные записки(описания), анкеты, опросные листы и другие материалы.

3.3. В перечень чертежей основного комплекта включают все документы, соответствующие чертежи смежных комплектов, заглавные листы отдельных выпусков чертежей нестандартизированного оборудования и чертежи, ссылка на которые приводилась на листах проекта.

3.4. В состав заглавных листов основных комплектов электро-механического оборудования подземных подъемных машин, лебедок, монорельсовых и многоканатных дорог, конвейеров, кроме общих сведений, включают основные показатели откатки (доставки):

- тип транспортного механизма;
- тип электродвигателя, его номинальную мощность, число оборотов, напряжение;
- длину откатки (доставки);
- угол наклона выработки;
- принятое число конвейеров и длину отдельных конвейеров;
- принятый канат (ГОСТ, диаметр);
- скорость движения;
- тип и число вагонеток (тележек) на конце каната;
- число грузовых контейнеров и людских тележек на дороге;
- тип ленты;
- часовую производительность откатки (доставки).

В основные показатели заглавных листов основных комплектов чертежей электрооборудования депо электровозов или других локомотивов включают показатели:

- тип и число локомотивов на периоды сдачи в эксплуатацию, освоения проектной мощности, максимального удаления горных работ (по горизонтам);
- скорость движения составов с грузом, с людьми;
- тип и число вагонеток в составе (с углем, породой, людьми, вспомогательными грузами);
- суточная нагрузка откатки для локомотивов различного типа;
- потребное число зарядных столов и зарядных устройств на отдельные периоды работы шахты.

3.5. В общих указаниях, помещаемых на заглавных листах, приводят:

- ссылку на заводские чертежи, использованные в проекте;
- ссылку на нормативные документы, регламентирующие требования к устройству проектируемого объекта или его отдельных частей, не оговоренные в проекте (напр., по окраске трубопроводов, прокладке кабелей и т.п.);

другие отдельные указания и требования, относящиеся ко всему комплекту чертежей, по которым нет единых норм и правил.

3.6. На заглавных листах могут приводиться: спецификации материалов трубопроводной сети, краткие описания; отдельные элементы чертежей, относящиеся ко всему комплекту чертежей, (например, ситуационные планы) и др.

Данные, указанные в п.3.5, 3.6, допускается приводить на других листах комплекта чертежей.

#### 4. ПЛАНЫ И РАЗРЕЗЫ РАСПОЛОЖЕНИЯ МЕХАНИЧЕСКОГО И ЭЛЕКТРИЧЕСКОГО ОБОРУДОВАНИЯ

4.1. На планах и разрезах расположения оборудования в электромашинных камерах и подземных подстанциях показывают: контуры горной выработки и все механическое и электрическое оборудование;

заземляющие контуры, заземляющие отводы, выводы сети заземления;

двери, противопожарные и вентиляционные окна;

противопожарное оборудование;

трубопроводы и трубопроводную арматуру,

Оборудование, которое будет устанавливаться в камере после сдачи шахты в эксплуатацию (например, дополнительные зарядные столы), а также оборудование, установленное в камере, но относящееся к другим комплектам (например, оборудование осветительной сети), показывает пунктирной линией.

4.2. На планы и разрезы расположения оборудования наносят: основные размеры камеры; позиции оборудования; привязку монтажных балок; привязочные размеры механического оборудования; зазоры между механическим и электрическим оборудованием; зазоры между электрооборудованием и стенкой камеры и между отдельными аппаратами.

Примеры оформления планов расположения оборудования в машинной камере и в депо для аккумуляторных электровозов приведены на рис. 1 и 2.

4.3. На планах расположения оборудования в выработках изображают:

все механическое и электрическое оборудование, относящееся к соответствующему комплекту чертежей и находящееся вне камер; заземляющие шины и заземляющие электроды в местах расположения оборудования; трубопроводы и трубопроводную арматуру; оси транспортных коммуникаций; места размещения противопожарного инвентаря на трассе расположения электромеханического оборудования (например, при конвейерной доставке).

4.4. Расположение оборудования, электроаппаратуры, светильников и их привязку показывают в наиболее характерных сечениях (разрезах). При этом контуры горных выработок изображаются упрощенно. Над изображением сечения (разреза) указывается его порядковый номер (например, 1-1).

4.5. Контуры выработок показывают тонкой линией, механическое и электрическое оборудование, кабели, шины заземления, трубопроводные сети, контактные провода - основной линией.

## 5. СХЕМЫ ЭЛЕКТРОСНАБЖЕНИЯ И ЭЛЕКТРООБОРУДОВАНИЯ ОЧИСТНЫХ И ПОДГОТОВИТЕЛЬНЫХ РАБОТ И ПОДЗЕМНОГО ТРАНСПОРТА

5.1. На принципиальной схеме подземного электроснабжения изображают силовое высоковольтное и низковольтное оборудование всех подземных подстанций и распределительных пунктов (как расположенных в подстанциях, так и находящихся в различных машинных камерах или отдельностоящих), а также все высоковольтные и низковольтные силовые питающие кабели (начиная от высоковольтных ствольных кабелей).

5.2. Допускается не изображать на принципиальной схеме подземного электроснабжения распределительные пункты, показанные в проекте электрооборудования очистных и подготовительных работ.

Принципиальную схему электроснабжения низковольтных потребителей околоствольного двора допускается выполнять отдельным узлом совместно с разводкой силовой сети по околоствольному двору.



5.3. На принципиальной схеме подземного электроснабжения показывают также оборудование распределительных пунктов осветительной сети: пускатель со стороны высокого напряжения, осветительный трансформатор или пусковой аппарат. Полностью распределительный пункт освещения показывают в проекте освещения горных выработок.

5.4. На схемах силовое оборудование отдельных электроподстанций, машинных камер, распределительных пунктов оконтуривают тонкой линией. Над контуром подписывают наименование подстанции камеры, распределительного пункта и (в скобках) номер заглавного листа соответствующего комплекта чертежей.

5.5. Силовые кабели на принципиальной схеме электроснабжения обозначают основной сплошной линией. Над кабелем подписывают его марку и сечение, а также номер кабеля по кабельному журналу, под кабелем — длину. Небольшие отрезки кабелей в пределах самих подстанций (машинных камер, распределительных пунктов) не обозначают.

5.6. В местах соединений отдельных кусков кабелей изображают соединительные муфты.

5.7. На принципиальной схеме электроснабжения над высоковольтными распределительными пунктами указывают мощность двухфазного короткого замыкания, в конце каждого низковольтного кабеля, а также перед каждым защитным аппаратом указывают ток двухфазного короткого замыкания.

В контур изображения каждого защитного аппарата (магнитного пускателя, фидерного автомата) вписывают его номинальный ток, а под изображением указывают уставку его максимального реле или плавкой вставки.

У каждого фидера указывают тип питаемого механизма и его номинальную мощность.

Пример оформления принципиальной схемы подземного электроснабжения приведен на рис. 3.

## 6. РАЗВОДКИ КАБЕЛЬНЫХ СЕТЕЙ

6.1. Чертежи разводки кабельных сетей выполняют на базе схем и планов горных выработок. Горные выработки наносятся упрощенно, тонкой линией, без каких-либо размеров, с указанием всех электромашинных и прочих камер и ниш.

6.2. На разводках силовой сети показывают электрооборудование, высоковольтные и низковольтные силовые кабели и соединительные муфты, а в камерах также места ввода и вывода кабелей и выводные трубки. Кабели изображают основной линией, оборудование - тонкой.

Отрезки кабелей в пределах самих подстанций, машинных камер, распредпунктов показывают только на чертежах этих камер.

6.3. Кабели, расположенные друг над другом, на разводке условно показывают параллельными линиями. В тех случаях, когда по одной выработке прокладывается много кабелей, допускается на отдельных участках, свободных от электромашинных камер, показывать все кабели одной линией с последующим разделением их при подходе кабелей к камерам.

6.4. Во всех камерах и распредпунктах, имеющих заземляющие шины и контуры, последние на разводку силовой сети наносят условной линией с указанием местных и главных заземлителей.

6.5. Положения (номера кабелей) на чертеже разводки показывают на полках "елочки", либо, при малом числе кабелей, в кружках с выносными линиями, изображаемыми у входов и выходов кабелей. Изображение позиций кабелей на всех чертежах должно быть одинаковым. Все кабели заносятся в кабельный журнал под теми же номерами.

Пример оформления чертежа разводки силовой сети приведен на рис. 4.

6.6. На чертеже разводки осветительной сети показывают все распредпункты освещения, осветительные кабели и светильники.

6.7. Расположение распредпунктов освещения показывают за контуром соответствующих мест горных выработок и обводят тонкой линией. Над контуром распредпункта надписывается название места его установки. Отдельным узлом или чертежом выполняют детальную схему подключения распредпункта.

6.8. В границах контура горных выработок показывают сети и светильники стационарного электрического освещения протяженных выработок, камер, ниш, распредпунктов, забоев и т.д. В тех случаях, когда светильники входят в комплект электроаппаратуры очистного оборудования, чертежи освещения забоев включают в комплект чертежей электрооборудования очистных забоев.

Если размер изображения камеры на плане горных работ не позволяет показать расположение светильников в ней с достаточной четкостью, этот узел дается отдельно в большом масштабе.

6.9. Проект освещения больших камер (электровозного депо, холодильных машин и пр.) допускается выполнять на отдельных листах, и включать в состав комплекта чертежей электрооборудования соответствующего объекта.

6.10. Освещение горных выработок, не показываемых на планах горных работ в необходимом масштабе (загрузочные устройства, ходки для чистки **зумпфов** и пр.), изображают на отдельных листах и включают в состав комплекта чертежей освещения горных выработок.

6.11. Расстановку светильников показывают на планах горных работ в масштабе чертежа подосновы.

Принятые проектом расстояния между светильниками в различных протяженных выработках сводят в таблицу.

6.12. На чертеже разводки осветительной сети показывают марки, сечения и длины всех кабелей. В наиболее отдаленных участках осветительных линий указывают ток двухфазного короткого замыкания.

Пример оформления чертежа разводки осветительной сети приведен на рис. 5.

6.13. Схемы прокладки силовых кабелей по стволам, как правило, выполняют в аксонометрической проекции. На схемах показывают:

высоковольтные силовые кабели, их марки, сечения, длины (от места подключения на поверхности до распределительного устройства в центральной подземной станции), расположение в стволе и привязку;

высоковольтные соединительные муфты, их расположение и привязку;

ниши для муфт;

строительные проемы для вывода кабелей на поверхность;

места вывода кабелей в околоствольный двор и на промежуточные горизонты.

Стволовые кабели и муфты включают в общую заказную спецификацию и в кабельный журнал комплекта чертежей подземного электрооборудования.

## 7. КАБЕЛЬНЫЕ ЖУРНАЛЫ

7.1. Кабельный журнал выполняется по форме 1.

7.2. В кабельном журнале указывают:

- номер каждого кабеля, соответствующий его позиции по схеме подключений и по разводке кабельной сети;
- маркировку жил кабеля;
- место входа и выхода кабеля (откуда - куда);
- марку кабеля;
- напряжение сети;
- число жил и сечение кабеля;
- длину кабеля.

Графы 10, 11, 12 заполняются монтажной организацией.

7.3. Все кабели, имеющие позицию на схеме подключений, но заказанные в заказных спецификациях других объектов, в кабельный журнал вписываются без указания длины. В графе "длина кабеля" делают прочерк, а в графе "примечание" указывают "учтен на чертеже № ..." Повторение одних и тех же кабелей в различных кабельных журналах не допускается.

7.4. Если потребная длина кабеля больше его строительной длины, то в графе "примечание" указывают длину отдельных отрезков кабеля, а в заказную спецификацию вписывают муфты для соединения этих отрезков.

## 8. СХЕМЫ ЭЛЕКТРОСНАБЖЕНИЯ И РАЗВОДКИ КОНТАКТНОЙ СЕТИ

8.1. Схемы электроснабжения и разводки контактной сети выполняются на схемах горных выработок, на которые наносят:

- план контактной сети;
- питательно-отсасывающие пункты (их показывают за контуром схем горных выработок у места их установки);
- пункты секционирования;
- изолирующие стыки;
- светящиеся надписи "Берегись провода";
- растяжки контактного провода с указанием числа аналогичных растяжек на отдельных участках пути.

8.2. Наиболее характерные типы подвесок контактного провода на различных участках пути изображают отдельными узлами. На разводке контактной сети соответствующие узлы показывают кружком с номером узла (см. СН 469-74, раздел 1, п. 6.16 - 6.19).

8.3. На наиболее характерных сечениях горных выработок показывают подвеску контактного провода и расстояние от него до головки рельса и до габарита подвижного состава.

## 9. ПРИНЦИПИАЛЬНЫЕ ЭЛЕКТРИЧЕСКИЕ СХЕМЫ УПРАВЛЕНИЯ. СХЕМЫ ПОДКЛЮЧЕНИЯ.

9.1. Принципиальные электрические схемы управления подземными механизмами и аппаратурой разрабатываются, как правило, на основе схем управления, рекомендованных заводами-изготовителями соответствующих механизмов (оборудования).

9.2. Применяемые без изменения заводские схемы управления прилагаются к проекту и оформляются в соответствии с общими положениями по применению чертежей.

9.3. На принципиальной электрической схеме управления показывают силовые цепи и цепи управления.

9.4. В перечень электроаппаратуры и электрооборудования к принципиальным схемам включают все элементы принципиальной схемы, в том числе и входящие в ее состав **отдельные аппараты**.

В последнем случае в графе "тип" указывают тип этого аппарата, а в графе "количество" - число аппаратов.

В сложных схемах управления следует указывать в перечне функциональное назначение аппаратов, например, "концевой выключатель ВВ-5 для ограничения хода тормозной тележки".

9.5. В сложных принципиальных схемах управления допускается не показывать схемы внутренних соединений отдельных узлов и блоков, входящих в состав аппарата, если они не принимают непосредственного участия в цепи управления. Такие участки схемы оконтуривают тонкой линией с соответствующей надписью, например, "блок телефона".

Если принципиальная схема управления состоит из повторяющихся узлов, например, при управлении несколькими одинаковыми механизмами (конвейерами и пр.), детально изображают лишь один узел схемы. Для остальных узлов допускается указывать только выводные зажимы и внешние цепи.

9.6. Если схемы управления отдельными механизмами не связаны взаимными блокировками, допускается выполнять их отдельными узлами с соблюдением последовательности нумерации кабелей на схемах подключения.

9.7. Установку электрооборудования техники безопасности очистных и подготовительных работ (газовая защита, контроль работы вентиляторов местного проветривания), как правило, выполняют отдельными комплектами чертежей.

9.8. Схемы подключений выполняют на базе принципиальных схем управления. В них показывают:

коробки выводов и клеммные обертки всех аппаратов;  
внутренние соединения аппаратов (если в заводскую схему аппарата вносятся изменения);

все силовые и контрольные кабели;  
позиции кабелей по кабельному журналу;  
токи уставки максимальных реле и плавких вставок предохранителей.

9.9. В случае простой схемы управления (типа электродвигатель - кнопочный пост) без каких-либо дополнительных защит и блокировок допускается выполнять схемы подключения (схемы внешних соединений) без предварительного составления принципиальных схем.

9.10. На схемах электрооборудования депо для аккумуляторных электровозов коробки выводов зарядных устройств и магнитных пускателей показывают отдельным узлом.

Пример оформления схемы подключений для электровозного депо приведен на рис. 6.

9.11. Описание принципиальных схем управления выполняют на листах формата А1 в соответствии с общими положениями по оформлению текстовых материалов, либо размещают на листах простых схем или на заглавных листах комплекта.

## 10. СХЕМЫ ПОДКЛЮЧЕНИЙ ЦЕНТРАЛЬНЫХ, РАСПРЕДЕЛИТЕЛЬНЫХ, УЧАСТКОВЫХ И ПЕРЕДВИЖНЫХ ПОДСТАНЦИЙ. ДИСТАНЦИОННОЕ УПРАВЛЕНИЕ ВЫСОКОВОЛЬТНЫМИ ЯЧЕЙКАМИ. ЗАЗЕМЛЕНИЕ ЦЕНТРАЛЬНЫХ ПОДЗЕМНЫХ ПОДСТАНЦИЙ.

10.1. Схемы подключений подстанций выполняются на базе соответствующего узла принципиальной схемы подземного электроснабжения. На схеме подключений показывают все контрольные кабели с их номерами и полную характеристику высоковольтных фидеров.

Пример оформления схемы подключения подстанции приведен на рис. 7.

10.2. Принципиальные схемы дистанционного управления высоковольтными ячейками, питающими передвижные подстанции, схемы подключений выполняют отдельными узлами на чертежах проекта электрооборудования соответствующих подстанций. Оборудование, кабели и материалы дистанционного управления включают в заказную спецификацию по подстанции, кабели вписывают в кабельный журнал подстанции.

10.3. В комплекте чертежей электрооборудования каждой центральной (блочной) подземной подстанции выполняют схему подсоединения главных заземлителей. На схеме изображают:

контуры заземления подстанции и камеры главного водостлива;

контуры заземления всех камер, подсоединяемые к главным заземлителям;

прокладку заземляющих тросов по горным выработкам;

установку и подсоединение главных заземлителей в зумпфе и в водосборнике.

В качестве подосновы этих схем используются схемы горных выработок околоствольных дворов. Установку главных заземлителей показывают отдельными узлами.

Материалы для монтажа заземляющей сети включают в заказную спецификацию проекта электрооборудования центральной подземной подстанции.

## 11. СХЕМЫ И РАЗВОДКИ КОМПЛЕКСНЫХ СЕТЕЙ СВЯЗИ И КОНТРОЛЯ РАБОТЫ МЕХАНИЗМОВ

11.1. На схеме комплексной сети телефонной и громкоговорящей связи и контроля работы механизмов, а также разводки комплексной сети по горным выработкам и околотвельным дворам, изображают:

основное оборудование телефонной и громкоговорящей связи, а также контроля работы механизмов (шахтные телефонные шкафы и коробки, аппаратуру сигнализации и контроля, пускатели для питания аппаратуры, телефонные аппараты прямой связи и включаемые в диспетчерские коммутаторы и стативы аппаратуры ШАТС и АТС, одиночные генераторы и т.д.);

все кабели, относящиеся к данным объектам.

11.2. Кабели и оборудование наносят основной линией.

Оборудование, устанавливаемое в камерах и выработках, показывают за их контуром и обводят тонкой линией. Допускается изображать оборудование в границах контура выработки или камеры, условно увеличивая масштаб их изображения. Над изображением оборудования надписывается наименование места его установки.

11.3. Над кабелем надписывают его марку и сечение, под кабелем — его длину. Небольшие отрезки кабелей между отдельными аппаратами не обозначают. Над телефонными аппаратами и телефонными коробками (шкафами) надписывают их номера, соответствующие номерам, указанным в таблицах распределения абонентов.

11.4. Отдельным узлом или чертежом выполняют скелетную схему прокладки телефонных кабелей по стволу.

11.5. Разводка комплексных сетей телефонной и громкоговорящей связи и контроля работы механизмов по горным выработкам и околотвельным дворам выполняется в соответствии со скелетной схемой на подоснове схем горных выработок.

Фрагмент разводки сетей связи и сигнализации показан на рис. 8 и 9.



11.6. В характерных участках показывают сечения горных выработок с расположением и привязкой телефонных кабелей. В наименовании сечений показывают их порядковый номер (например, "1-1"). Сечения изображают упрощенно.

11.7. На листах комплекта или на заглавном листе приводятся таблицы распределения прямых абонентов (форма 2), а также абонентов, включенных в диспетчерские коммутаторы или стативы аппаратуры ШАТС и АТС. В таблицах указывают номера телефонов, места их установки, тип телефонных аппаратов, номер и тип телефонной коробки, характер связи между абонентами или место включения аппаратов (в диспетчерские коммутаторы или стативы).

## 12. СХЕМЫ ТЕЛЕУПРАВЛЕНИЯ И КОНТРОЛЯ ЗА РАБОТОЙ ПОДЗЕМНЫХ ОБЪЕКТОВ

12.1. В состав рабочих чертежей входят:

- структурные схемы управления;
- функциональные схемы автоматизации производственных процессов;
- принципиальные электрические, гидравлические, пневматические схемы контроля, автоматического регулирования, управления, сигнализации и питания;
- общие виды щитов и пультов;
- схемы внешних электрических и трубных проводок;
- планы расположения средств автоматизации и соответствующих проводок;
- нетиповые чертежи установки средств автоматизации;
- краткая пояснительная записка (при необходимости);
- спецификации.

12.2. Принципиальные электрические схемы, схемы подключений и внешних соединений, планы расположения оборудования, разводки кабельных сетей, кабельные журналы, заглавные листы и заказные спецификации систем телеуправления и контроля выполняют аналогично соответствующим документам по электроснабжению и электрооборудованию.

12.3. При телеуправлении группой объектов выполняют таблицу управления, где указывают основные данные телеуправления: объект телеуправления, аппаратура телеуправления, каналы телеуправления и телесигнализации и .т.д.

12.4. Аппаратура телеуправления и контроля, входящая в состав диспетчерского пункта, указывается и заказывается в составе комплекта чертежей диспетчерского пункта.

### 13. СХЕМЫ ПОДЗЕМНОГО ТРАНСПОРТА

13.1. Общая схема подземного транспорта выполняется для каждой шахты на отдельном чертеже.

13.2. Схема подземного транспорта, как правило, выполняется без масштаба, в аксонометрической проекции, на базе схем горных выработок. Контуры схем горных выработок не наносят.

13.3. На схеме подземного транспорта показывают все рельсовые пути, разминовки и условными обозначениями все средства подземного транспорта с указанием мест их установки:

    локомотивы с составами вагонеток;

    подъемные машины и лебедки с составами вагонеток на конце каната;

    монорельсовые дороги с составом грузовых контейнеров или людских тележек;

    конвейеры (в том числе в лавах);

    погрузочные пункты, толкатели, питатели, заталкиватели, опрокидыватели, барьеры, **стопоры** и прочее оборудование подземного транспорта.

На схему условно наносят стволы и подъемные установки с их канатами и подъемными сосудами.

13.4. Над оборудованием, изображенным на схеме, надписывают его тип и количество на данном участке, а для конвейеров также и длину. Составы вагонеток, тележек, контейнеров условно обозначают одной вагонеткой (тележкой, контейнером). Над изображением надписывают число таких вагонеток (тележек, контейнеров) в составе при различных грузах (например, над вагонеткой локомотивного состава делают надпись: "уголь-30, порода - 20, люди - 8").

У каждой условно изображенной выработки указывают ее наименование.

13.5. На схеме условно показывают бункера и указывают их емкость.

13.6. Схема подземного транспорта является одновременно заглавным листом и соответственно оформляется. В таблице "перечень чертежей" указывают только схему. В таблицу "чертежи для справок" вписывают заглавные листы всех электромеханических комплектов чертежей по подземному транспорту.

#### 14. СХЕМЫ ПОДЪЕМНЫХ УСТАНОВОК

14.1. Для каждой подъемной установки выполняется ее схема.

14.2. На схеме многоканатной подъемной установки изображают:

разрез по копру с указанием всех характерных уровней, в том числе уровней приемных площадок, приемных воронок, площадок для установки подъемных машин и отклоняющих шкивов, уровней подвески кранов;

ведущие и отклоняющие шкивы, канаты, подъемные сосуды, амортизаторы, монтажные краны, их основные размеры и привязку к конструкциям копра и к оси ствола;

высоту крана и проема для его монтажа;

отметки начала и конца хода рабочего амортизатора и конца хода резервного амортизатора;

отдельными узлами изображают планы на нулевой отметке, а также на отметках установки ведущих и отклоняющих шкивов.

14.3. На планах показывают:

сечение ствола с расположением подъемных сосудов;

размеры помещений по осям стен и их привязку к осям ствола;

привязки осей подъема, подъемных сосудов, осей главного вала и осей отклоняющих шкивов к оси ствола,

На планах схематично изображают:

все помещения, монтажные проемы, люки и лестничные марши ходовых отделений;

подъемные сосуды, подъемные машины и отклоняющие шкивы. Отдельными узлами показывают также установку и привязку амортизаторов в копре и зумпфе и площадку для осмотра хвостовых канатов.

14.4. На схеме одноканатных подъемных установок показывают:

план и разрез здания с упрощенным изображением подъемной машины;

сечение ствола с расположением **подъемных сосудов**;

разрез по устью ствола с указанием уровней нулевой и верхней приемной площадок;

подъемные сосуды, канаты и шкивы подъемной установки в плане и разрезах с указанием углов девиации и углов отклонения струны каната.

На схему наносят:

основные размеры здания подъемной установки с привязкой барабанов подъемной машины к стенкам здания и к уровню пола;  
диаметры стволов, барабанов подъемной машины и шкивов;  
привязки монтажных балок (кранов) и **усилия на них**;  
привязку зданий машин к осям стволов и подъемов;  
расстояние между барабанами подъемной машины, расстояние между осью подъема и осью ствола;

высоту подъемных сосудов, высоту переподъема, длину и угол наклона струн каната.

Отдельным узлом показывают разрез по зумпфу ствола с привязкой балок для крепления тормозных канатов.

14.5. Характеристика подъемной установки приводится в таблице, где указывается:

глубина ствола и высота подъема;

тип подъемной машины;

тип подъемных сосудов;

расчетный груз;

характеристика канатов;

тип электродвигателя и его расчетные данные;

система подъема;

посадочные устройства и другие основные данные подъема.

14.6. Отдельным узлом на чертеже схемы подъемной установки приводятся диаграммы скорости и усилий подъема.

14.7. Для клетевых подъемных установок дополнительно приводят баланс времени работы подъема с указанием всех операций и времени на их выполнение по форме 3.

14.8. Схема подъема одновременно является заглавным листом и соответственно оформляется.

14.9. В заказную спецификацию оборудования и материалов комплекта чертежей по схеме подъемной установки включают всю механическую часть установки (подъемные машины, канаты и т.д.).

Чертежи нестандартизированного оборудования подъемной установки (подъемные сосуды, шкивы, посадочные устройства и т.д.) выполняются отдельными комплектами.

## 15. ПЛАНЫ И СХЕМЫ РАЗВОДКИ ТРУБОПРОВОДОВ ПО ГОРНЫМ ВЫРАБОТКАМ И ОКОЛОСТВОЛЬНЫМ ДВОРАМ

15.1. Отдельными комплектами чертежей выполняются прокладки по горным выработкам и околоствольным дворам:

- водоотливных трубопроводов;
- трубопроводов сжатого воздуха;
- дегазационных трубопроводов;
- трубопроводов противопожарно-оросительного водоснабжения;
- трубопроводов холодоносителя систем кондиционирования;
- закладочных трубопроводов.

Допускается объединять все или несколько комплектов чертежей трубопроводов.

15.2. План прокладки трубопроводов по горным выработкам и околоствольным дворам выполняется на базе схем горных выработок и околоствольных дворов. Горные выработки наносят тонкой линией, упрощенно, без излишней детализировки и без размеров. На схеме указываются названия горных выработок и камер.

15.3. Каждый трубопровод на плане прокладки обозначают одной основной линией. Если на одной стороне выработки прокладывается несколько трубопроводов, на плане прокладки они условно показываются параллельными линиями.

15.4. На плане разводки трубопроводов показывают: трубопроводы, основную трубопроводную арматуру (задвижки, вентили, обратные клапаны и др.), приборы, основные фасонные части (тройники, крестовины и т.д.), гибкие шланги (рукава), позиции отдельных элементов трубопроводной сети.

15.5. На плане разводки трубопроводов сжатого воздуха дополнительно показывают: водоотделители (если они не были включены в комплект чертежей прокладки трубопроводов сжатого воздуха по стволам), отводы сети сжатого воздуха в камеры и участкам потребления пневмоэнергии.

15.6. Отдельными узлами на планах разводки трубопроводов показывают:

план и разрезы установки водоотделителей, не включенных в другие комплекты чертежей;

прокладку трубопроводов по горным выработкам, не попавшим в схемы горных выработок и околоствольных дворов (например, по камере загрузочного устройства, по скважинам, по водотрубному ходу, по промежуточному горизонту от ствола до камеры промежуточного водоотлива).

Отдельными узлами показывают также разводку сети сжатого воздуха в очистных и подготовительных забоях при наличии в них большого числа механизмов, потребляющих пневмоэнергию. При малом числе таких механизмов указанные узлы не выполняют, а потребители пневмоэнергии показывают на принципиальной схеме сети сжатого воздуха.

15.7. На плане разводки дегазационных трубопроводов дополнительно показывают: водоотделители, дегазационные камеры, дегазационные скважины.

Отдельными узлами выполняют:

план и разрезы установки водоотделителей, не включенных в другие комплекты чертежей;

подсоединение дегазационных скважин к участковому газопроводу и замерные пункты;

прокладку газопроводов по горным выработкам, не попавшим в схему горных выработок (например, по гезенкам и т.д.).

Расположение дегазационного оборудования в дегазационных камерах выполняется в горной части проекта.

15.8. На плане разводки трубопроводов противопожарно-оросительного водоснабжения дополнительно показывают:

- пожарные краны;
- автоматические противопожарные установки;
- пункты обеспыливания;
- гидроредукторы.

Характеристику пожарных кранов сводят в таблицу по форме 4.

Отдельными узлами или чертежами выполняют планы и разрезы расположения автоматических противопожарных установок, а также автоматических пунктов обеспыливания.

15.9. На плане разводки сети пылеподавления в очистных и подготовительных забоях показывают: механизмы, работающие с пылеподавлением (комбайны, буровые станки и пр.), высоконапорные установки для нагнетания воды в пласт, трубопроводы и напорные рукава, водораспределительные устройства, гидрозатворы, дозаторы смачивателя, форсунки, оросители, вентили, краны и прочие элементы сети пылеподавления. Расчетные расходы воды по отдельным потребителям и процессам в лаве сводятся в таблицу по форме 5.

15.10. На планах разводки трубопроводов холодоносителя дополнительно показывают теплообменники, воздухоохладители и прочее оборудование системы кондиционирования. Расположение теплообменников и воздухоотделителей в камерах и на выработках выполняется на отдельных чертежах, входящих в комплект технологической части холодильной установки.

15.11. В наиболее характерных сечениях горных выработок и околоствольных дворов показывают расположение трубопроводов и их привязку. В наименовании сечений указывают их порядковый номер. Сечения изображают упрощенно.

15.12. Для сетей сжатого воздуха, дегазации и противопожарно-оросительных, кроме разводки их по горным выработкам, выполняются принципиальные схемы. На принципиальной схеме изображают всю трубопроводную сеть включая трубопроводы, прокладываемые по стволам, водоотделители, задвижки, вентили, редукторы, приборы и т.д. На принципиальной схеме сети сжатого воздуха показывают также гибкие шланги (рукава) и потребителей пневмоэнергии.

У каждого участка противопожарно-оросительного трубопровода указывают расход воды, скорость движения воды, потери напора на участке, давление воды в трубопроводе при расходе и отсутствии его.

У каждого участка трубопровода указывают диаметр, длину труб и наименование выработки.

Пример оформления разводки противопожарно-оросительного трубопровода показан на рис. 10.

15.13. Чертежи конструкций креплений трубопроводов в горных выработках, как правило, выполняют отдельным комплектом со своим заглавным листом.

15.14. Все элементы трубопроводной сети (трубопроводы, арматура, приборы, фасонные части, фитинги, прокладочный материал и т.д.), а также оборудование, включают в заказные спецификации оборудования, материалов и приборов, если они не были включены в заказные спецификации других комплектов чертежей.

Если на разводке трубопроводной сети изображено оборудование, которое включено в заказные спецификации других комплектов чертежей, оно также указывается в сводной спецификации оборудования и материалов трубопроводной сети, однако в графе "количество" строки этого оборудования ставится прочерк, а в графе "примечание" дается ссылка на обозначение документа, в который вошла заказная спецификация соответствующего комплекта чертежей.

На листах разводки трубопроводной сети указывают позиции сводной или заказной спецификации.

15.15. Кроме комплектов чертежей прокладки трубопроводов каждого вида выполняются также совмещенные чертежи прокладки по горным выработкам всех технологических трубопроводов.

Совмещенный план прокладки трубопроводов выполняют на схеме горных выработок. На план различными условными обозначениями наносят все трубопроводы без лишней их детализации. Трубопроводы, проложенные по одной стороне выработки, условно показывают параллельными линиями.



В наиболее характерных сечениях горных выработок показывают расположение трубопроводов и их привязку, крепежные балки и конструкции.

Отдельными узлами выполняют план и разрезы прокладки трубопроводов в сложных узлах, переходах через выработки, скважинах, гезенках и т.д.

Заказные спецификации к таким чертежам не выполняют.

## 16. СХЕМЫ(ЧЕРТЕЖИ) ПРОКЛАДКИ ТРУБОПРОВОДОВ ПО СТВОЛУ

### 16.1. Выполняются схемы прокладки по стволу:

- водоотливных ставов;
- трубопроводов сжатого воздуха;
- дегазационных трубопроводов;
- трубопроводов холодоносителя;
- противопожарно-оросительных трубопроводов.

Вместо схем в необходимых случаях допускается выполнять чертежи.

### 16.2. На схеме прокладки трубопроводов по стволу показывают:

- сечение ствола с нанесением трубопроводов и крепежных балок;
- разрез по стволу с нанесением трубопроводов, арматуры (опорных колен, опорных ступьев, компенсаторов, обратных клапанов, хомутов и т.д.), фасонных частей (колен, тройников и т.д.), основных балок для крепления арматуры ;
- вывод трубопроводов на поверхность или на промежуточный горизонт (для схем водоотлива с промежуточным горизонтом);
- план и разрезы вывода труб в сопряжении ствола с околоствольным двором или с водотрубным ходком (для труб водоотлива);
- позиции оборудования и материалов.

16.3. Для трубопроводов сжатого воздуха и дегазации дополнительно показывают план и разрезы установки водоотделителей в сопряжении ствола с околоствольным двором.

План и разрезы установки водоотделителей выполняют в соответствии с подразделом 4 настоящей Инструкции. Установку водоотделителей допускается выполнять отдельным узлом в составе комплекта чертежей разводки трубопроводов по горным выработкам.

16.4. На схеме прокладки трубопроводов в стволе показывают:

длины характерных участков трубопровода;

привязку трубопроводов в сопряжении ствола с околовольным двором или с водотрубным ходком и отметку вывода трубопроводов на поверхность;

расстояние между опорными стульями, компенсаторами, хомутами и другой арматурой каждого става;

привязку труб в стволе к осям ствола, расстояние между отдельными ставами труб;

размеры окна для вывода труб на поверхность.

16.5. Трубопроводы на планах и разрезах рекомендуется показывать двумя основными линиями, на принципиальной схеме - одной линией. Арматуру и фасонные части изображают в соответствии с действующими стандартами и принятыми в проекте условными обозначениями.

Конструкции крепления трубопроводов в стволе и в сопряжениях, а также общие виды и детали нестандартизированной арматуры и фасонных частей выполняются отдельными комплектами чертежей в соответствии с ЕСКД.

16.6. В заказную спецификацию оборудования и материалов комплекта чертежей прокладки трубопроводов в стволе включают трубопроводы, серийную трубопроводную арматуру, фасонные части, фитинги, прокладочный материал, материал для заземления и заземляющих перемычек:

для водоотливных трубопроводов - от места выхода из камеры водоотлива до выхода на поверхность или слива воды на промежуточном горизонте;

для трубопроводов сжатого воздуха и дегазации - от компрессорной или вакуум-насосной станции на поверхности до ввода в водоотделители в сопряжении ствола с околовольным двором или до выхода в сопряжении (при отсутствии водоотделителей);

для трубопроводов противопожарно-оросительных от источника водоснабжения на поверхности до сопряжения ствола с окоdstвольным двором;

для трубопроводов хладоносителей - от здания холодильной установки до сопряжения ствола с окоdstвольным двором.

Пример оформления схемы прокладки трубопроводов по стволу приведен на рис. II.

16.7. Кроме схем и чертежей прокладки трубопроводов по горизонтальным выработкам и стволам, по каждой системе трубопроводов должна выполняться общая технологическая схема, отображающая весь путь транспортируемой среды (например, от дегазационных скважин до вакуум-насосной станции на поверхности).

На этой схеме кроме трубопроводов показывается основное оборудование (главные и промежуточные насосные станции, сборники, резервуары) и их характеристика (диаметр и длина труб, тип и производительность насосов, емкость резервуаров), а также связи между отдельными трубопроводами (например, узлы присоединений для использования водоотливных ставов в качестве противопожарных) и основная запорная и регулирующая арматура.

## **ПРИЛОЖЕНИЕ I.**

### **Формы таблиц.**

- Форма 1. Кабельный журнал.**
- Форма 2. Таблица распределения абонентов.**
- Форма 3. Суточный баланс времени работы подъемов.**
- Форма 4. Характеристика пожарных кранов.**
- Форма 5. Таблица расчетных расходов воды.**

форма I

Кабельный журнал

N кабеля	Маркировка жил	Направление		Тип, марка	Нап. о-я- ж.сн. в	Число жил и сечение мм <sup>2</sup>	Длина, м	Примеч.	Проложено			15
		Откуда	Куда						тип, марка жил и сеч.	число	Длина, м.	
I	2	3	4	5	6	7	8	9	10	11	12	5
I	Л1, Л2, Л3	Распределительная п/ст	Пускатель ПМВУ-23м.	СБН-I	660	3x50	400					8
8	60	60	60	15	12	20	15	25	15	20	15	
360												

форма 2

таблица распределения абонентов								15
N° п/	N° /а	Место установки	Тип т/а	Тип генерат. усилит.	Шахтная теле- фонная коробка		Место включения	15
					номер	тип		
I	2	3	4	5	6	7	8	5
I	I	Подготовительный эабой N°I	ТАША-2		I	ШТК-10А	Диспетчер АТС	8
8	8	164	20	20	20	20	40	
300								

форма 3

Суточный баланс времени работ подъемов

№ п/п.	Наименование операции	Коэффициент неравномерности	Двухклетевой подъем						Одноклетевой подъем						35
			Объем работы	Количество подъемов	Время подъема, сек.	Пауза, сек.	Полное бр. цикла, сек.	Общее время работы, час	Объем работы	Количество подъемов	Время подъема, сек.	Пауза, сек.	Полное бр. цикла, сек.	Общее время работы, час	
I	Спуск-подъем людей	2	1680	52	135	91	226	3,27	940	24	271	206	477	3,18	8
10 (10)	51 (51)	8 (16)	10 (20)	8 (16)	10 (20)	10 (20)	10 (20)	10 (20)	10 (20)	8 (16)	10 (20)	10 (20)	10 (20)	10 (20)	
185															

Примечание. В Скобках даны размеры граф для таблиц баланса времени работы одной подъемной установки.

Характеристика пожарных кранов

форма 4

NN п/п	Номера пожарных кранов	Условное давление воды, кг/см <sup>2</sup>	d отвер- стия ди- ска диа- фрагмы, мм	Толщина диска, мм	Величина сужения давления, кг/см <sup>2</sup>	23
I	2	3	4	5	6	5
I	I ÷ 9	40	34	9	32,3	8
8	67	25	25	30	30	
185						

Таблица расчетных расходов воды.

форма 5

NN п/п	Наименование потре- бителей или процес- сов	кол. до потребит	суточный объем работ			Давление воды в ном, кг/см <sup>2</sup>	Часовой расход воды м <sup>3</sup> /час п.п. 27		Часовой расход воды м <sup>3</sup> /час п.п. 23		Суточн. расход воды м <sup>3</sup> /сут. п.п. 27		Суточн. расход воды м <sup>3</sup> /сут. п.п. 27		23
			ед изм.	п.п. 21	п.п. 23		на 1 потреб	на однобр. работ п.п.	на 1 потр.	на однобр. работ п.п.	на ед объема	на сут объем работ	на ед. объема	на сут объем работ	
I	2	3	4	5	6	7	8	9	10	11	12	13	14	15	5
I	Выетка угля комбайном	2	т	1000	1000	15.0	2.88	2.88	2.88	2.88	0.03		0.03	30	8
8	57	8	10	10	10	10	15	15	15	15	15	15	15	15	
230															

## **ПРИЛОЖЕНИЕ 2.**

### **Примеры оформления рабочих чертежей.**

- Рис. 1. План расположения оборудования в машинной камере.**
- Рис. 2. План расположения оборудования в депо аккумуляторных электровозов.**
- Рис. 3. Принципиальная схема подземного электроснабжения.**
- Рис. 4. Разводка силовой сети.**
- Рис. 5. Разводка осветительной сети.**
- Рис. 6. Схема подключений электровозного депо.**
- Рис. 7. Схема подключений подстанции.**
- Рис. 8. Разводка сети телефонной и громкоговорящей связи.**
- Рис. 9. Разводка сети связи и сигнализации.**
- Рис. 10. Разводка противопожарно-оросительного трубопровода.**
- Рис. 11. Прокладка трубопроводов по стволу.**



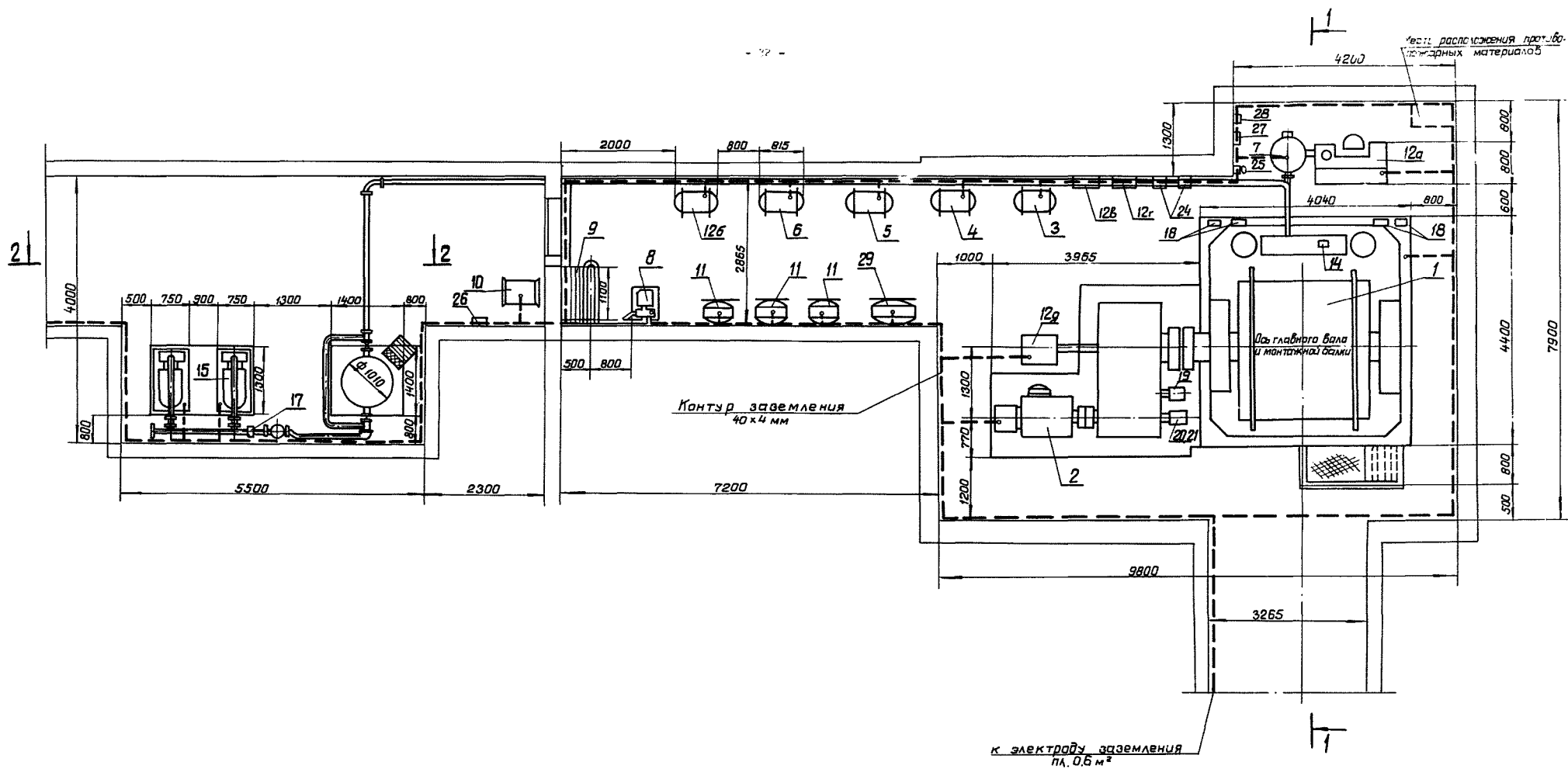


Рис. 1. План расположения оборудования в машинной камере (пример оформления рабочего чертежа)









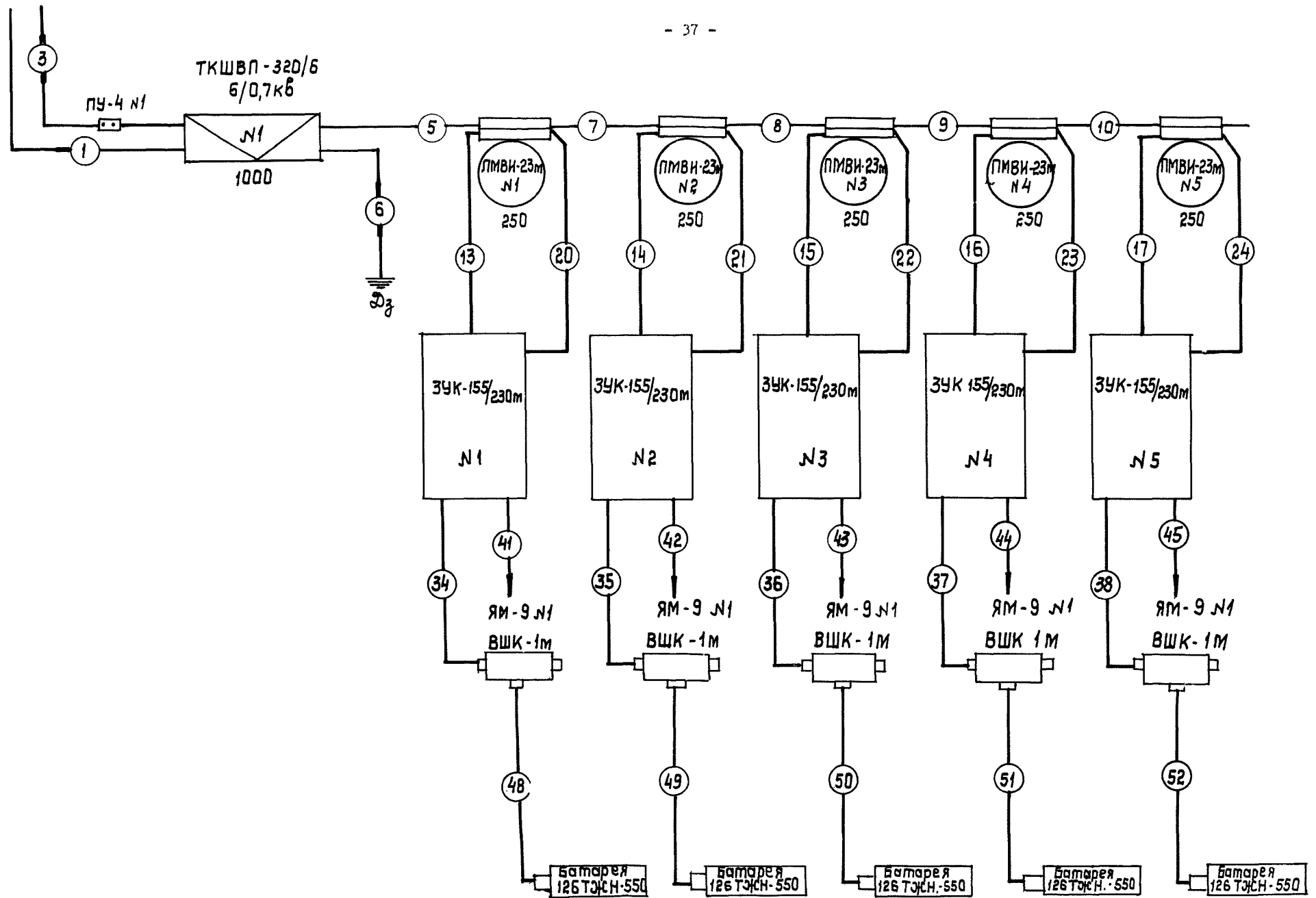


Рис. 6. Схема подключений электровозного депо (пример оформления рабочего чертежа)

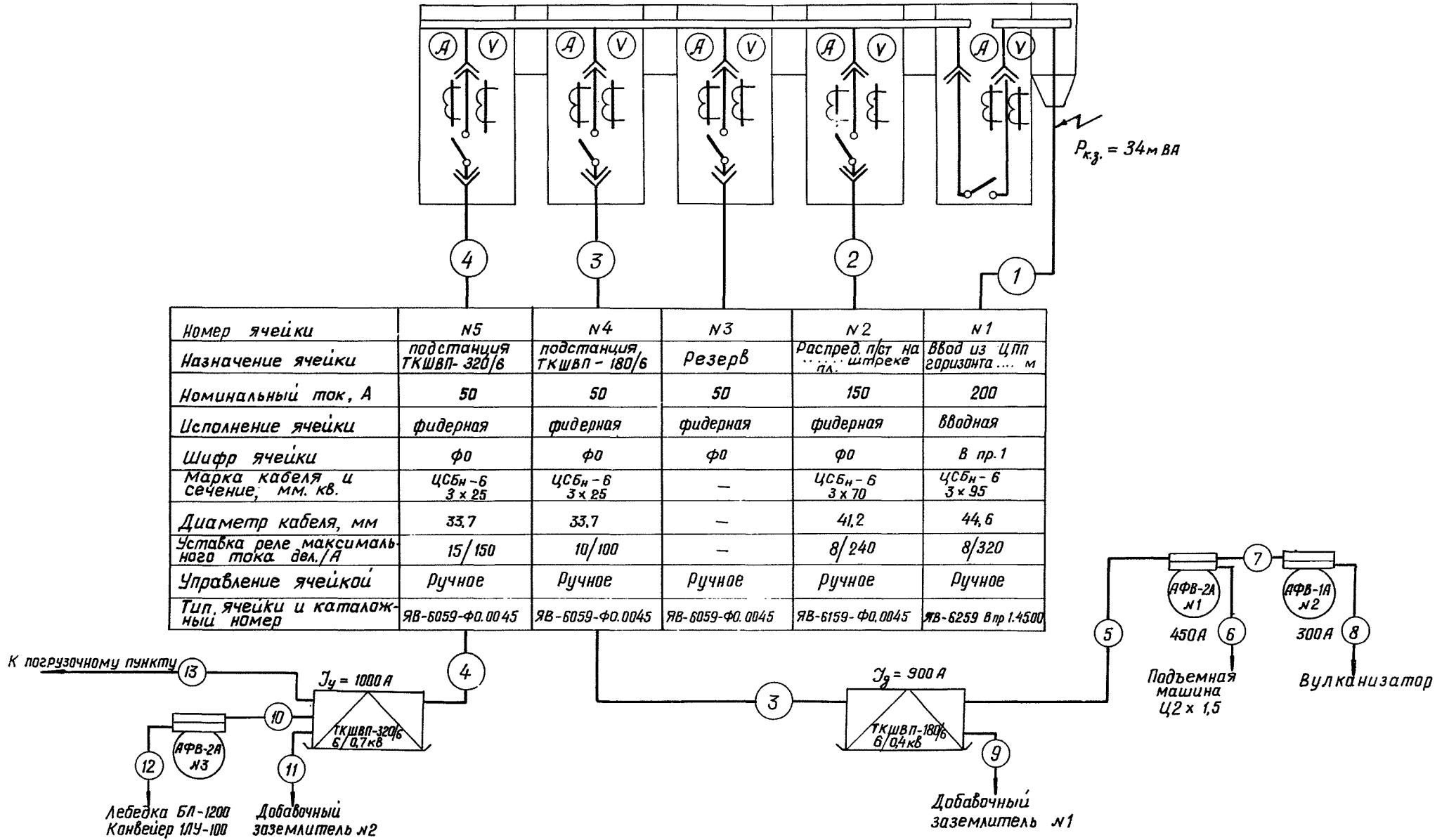
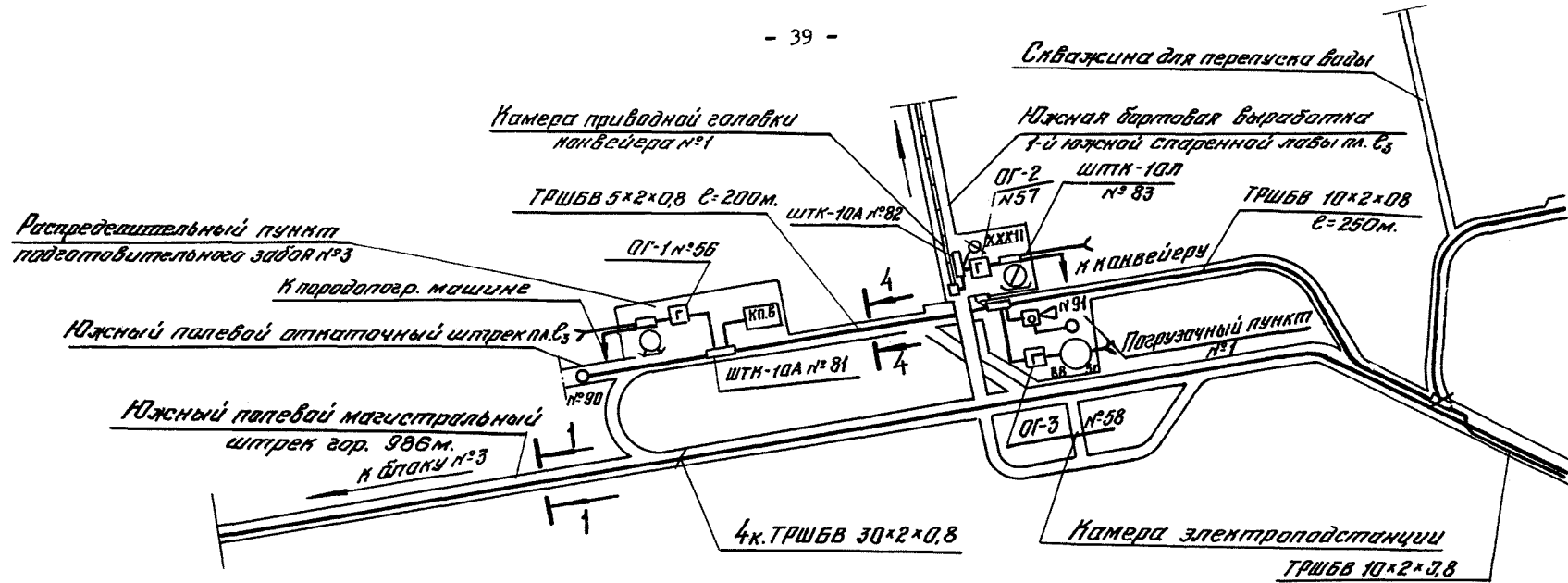
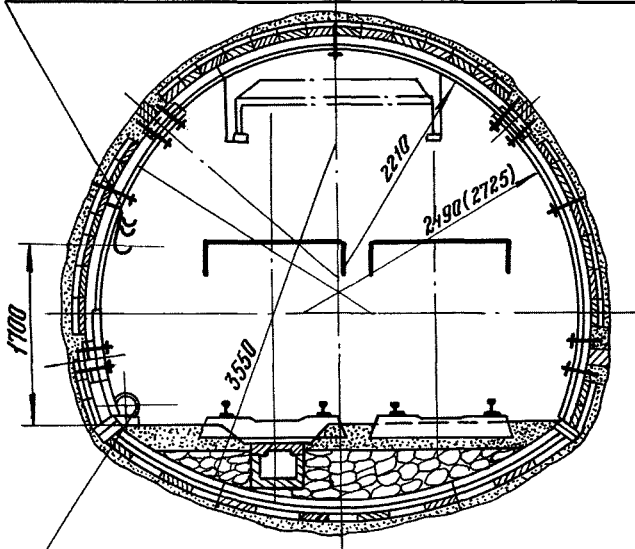


Рис. 7. Схема подключений подстанции (пример оформления рабочего чертежа).

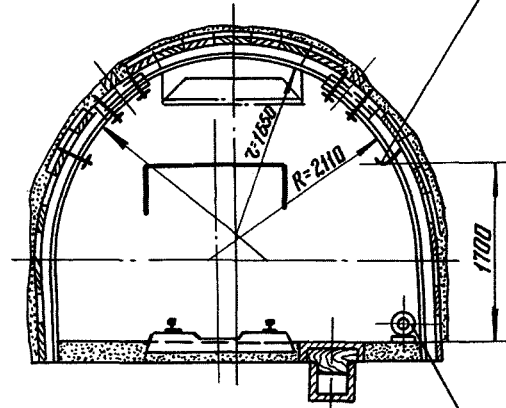


Кабели связи: 4к. ТРШБВ 30\*2\*0,8 и 1к. ТРШБВ 10\*2\*0,8



Противопож. просит. 1-1  
трубопровод  $d_y = 150$  М 1:50

Кабель связи ТРШБВ 5\*2\*0,8



4-4  
М 1:50

Противопожарно-расчетный  
трубопровод  $d_y = 150$

Рис. 8. Разводка сети телефонной и громкоговорящей связи (пример оформления рабочего чертежа).



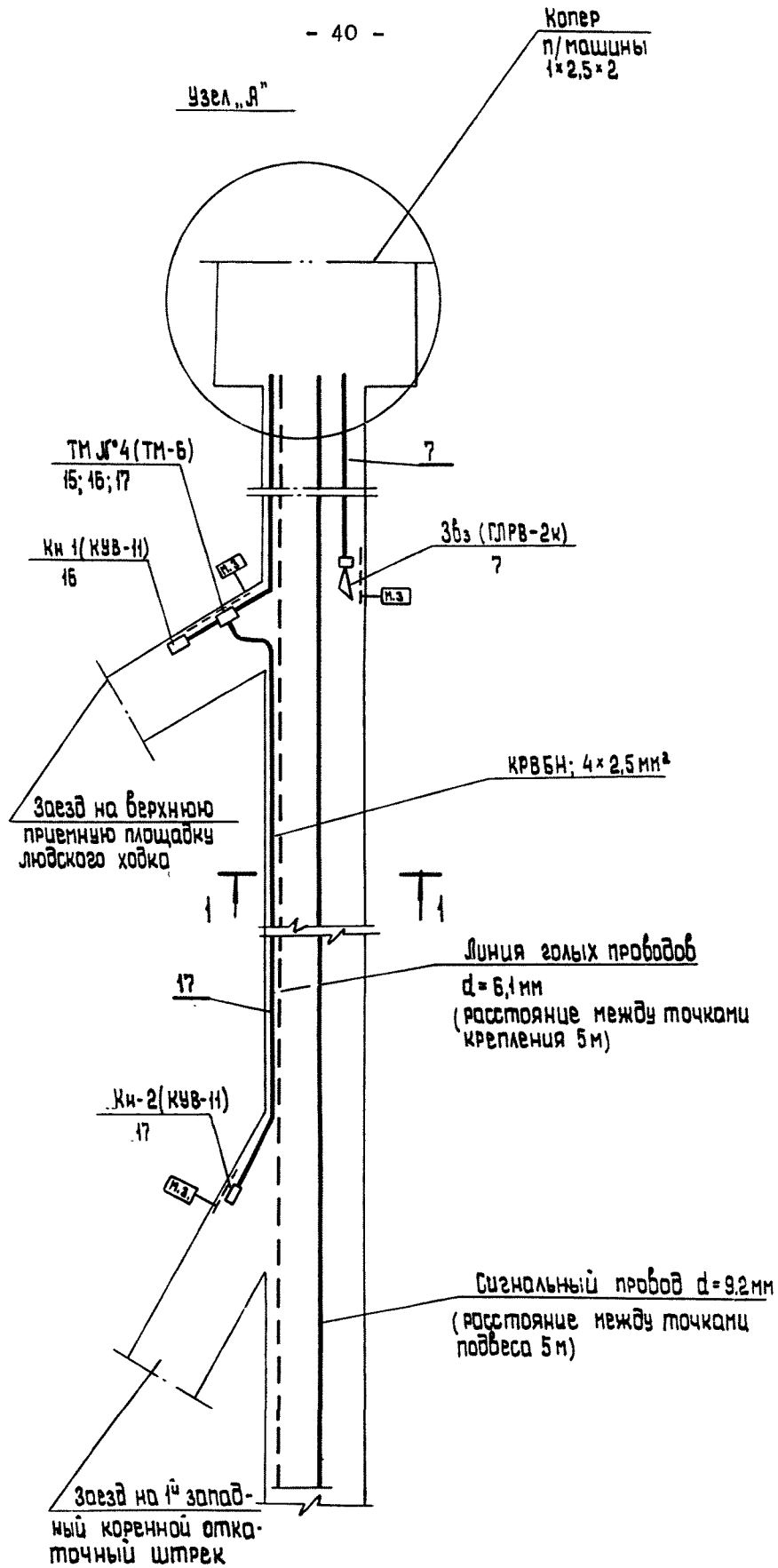


Рис. 9. Разводка сети связи и сигнализации ( пример оформления рабочего чертежа)

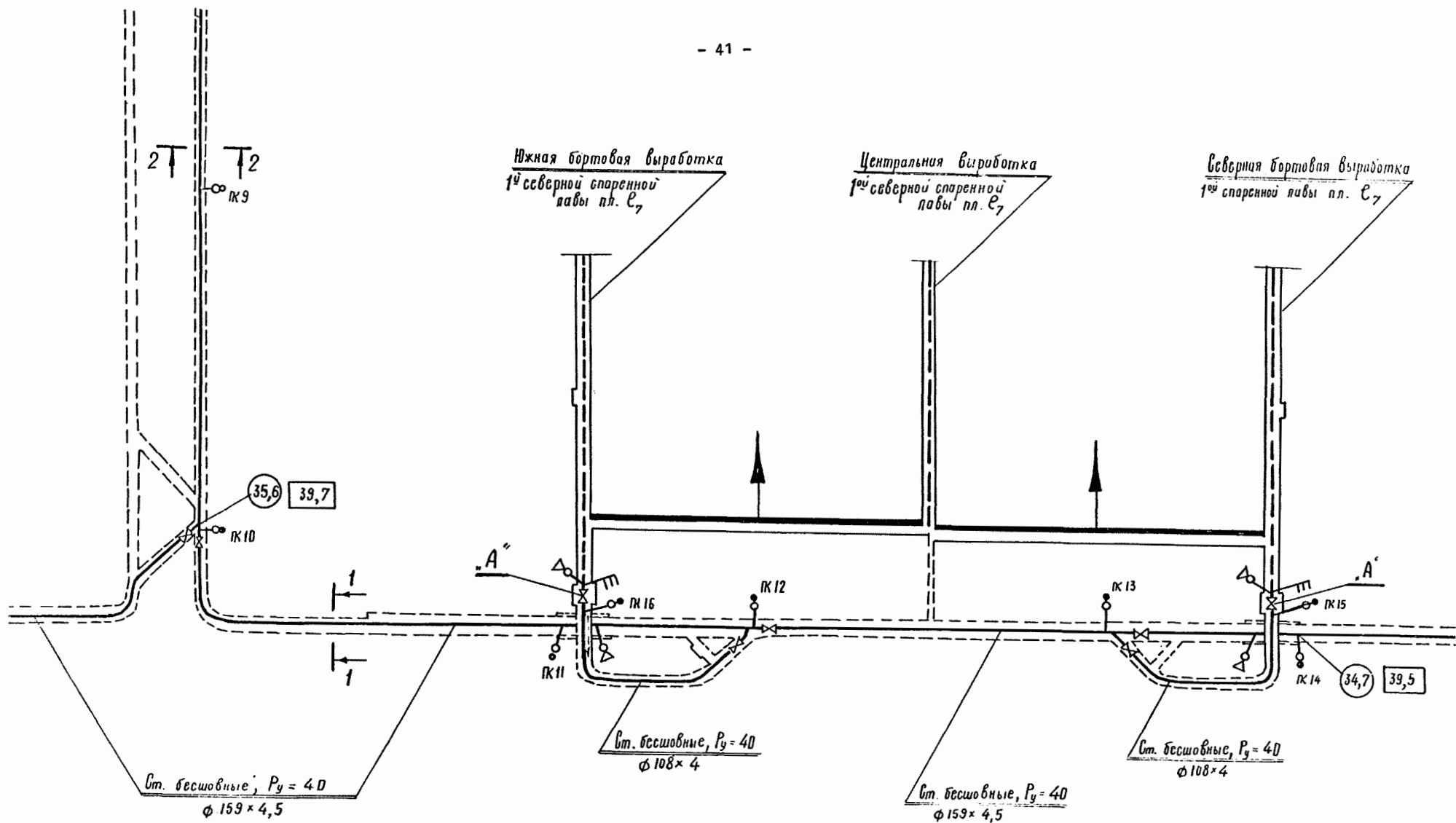


Рис. 10. Разводка противопожарно-оросительного трубопровода (пример оформления рабочего чертежа)

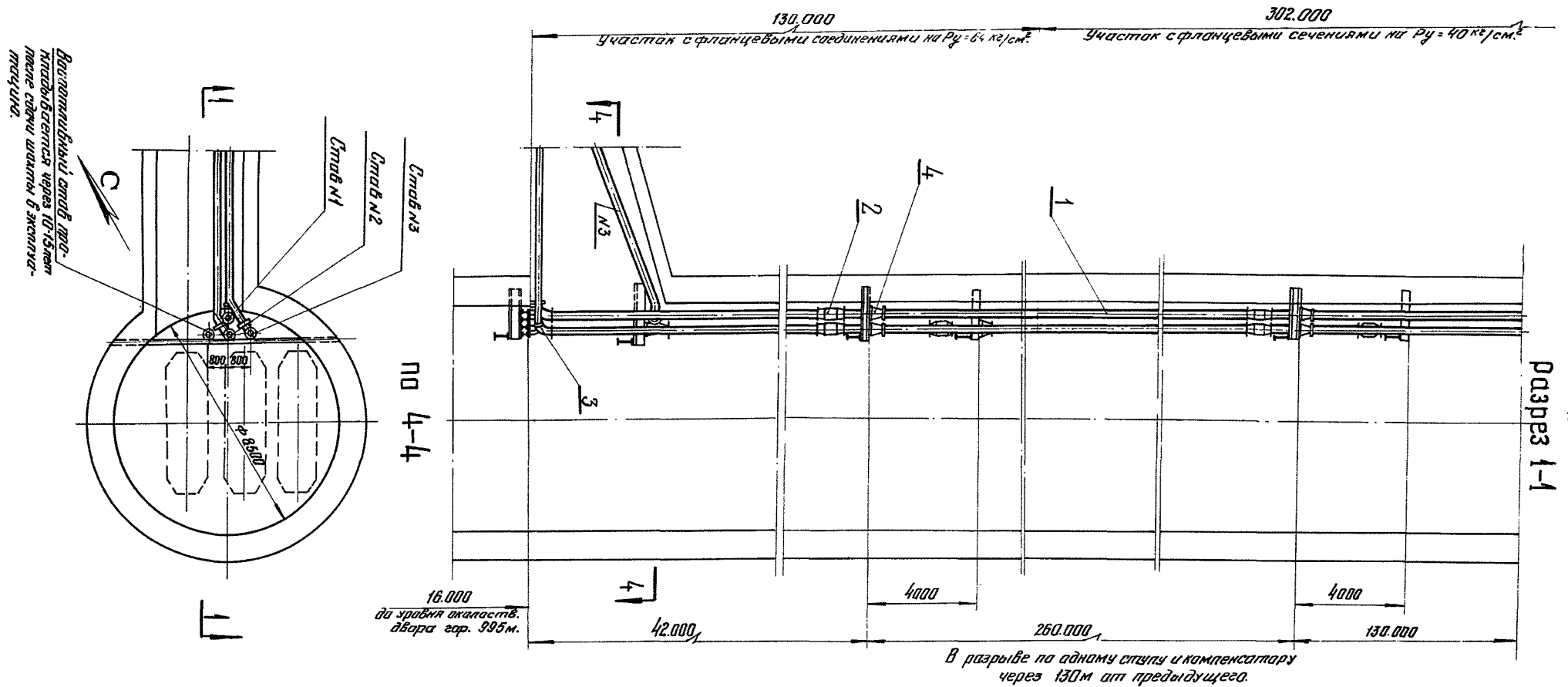


Рис. II. Прокладка трубопроводов по стволу (пример оформления рабочего чертежа)

## С о д е р ж а н и е

	Стр.
1. Состав основного комплекта рабочих чертежей . . .	3
2. Масштабы . . . . .	4
3. Общие данные (заглавный лист) . . . . .	4
4. Планы и разрезы расположения механического и электрического оборудования. . . . .	6
5. Схемы электроснабжения и электрооборудования очистных и подготовительных работ и подземного транспорта. .	7
6. Разводки кабельной сети . . . . .	8
7. Кабельные журналы. . . . .	II
8. Схемы электроснабжения и разводки контактной сети . .	II
9. Принципиальные электрические схемы управления. Схемы подключения. . . . .	12
10. Схемы подключений центральных, распределительных, участковых и передвижных подстанций. Дистанционное управление высоковольтными ячейками. Заземление ц.п.п.	14
11. Схемы и разводки комплексных сетей связи и контроля работы механизмов. . . . .	15
12. Схемы управления и контроля за работой подземных объектов. . . . .	16
13. Схемы подземного транспорта. . . . .	17
14. Схемы подземных установок. . . . .	18
15. Планы и схемы разводки трубопроводов по горным выработкам и околовольным дворам. . . . .	20
16. Схемы (чертежи) прокладки трубопроводов по стволу. . .	24
Приложение I. Формы таблиц. . . . .	27
Приложение 2. Примеры оформления рабочих чертежей. . . .	31

---

Отпечатано роталитной мастерской института "Центрогипрошахт"

103064, Москва, ул. Казакова, 8

Объем 2.0 п.л.            Заказ 310/2

Тираж 600 экз.

Сдано в печать 9 ноября 1976 г.

Цена 32 коп.