

ПРАВИЛА УСТРОЙСТВА И БЕЗОПАСНОЙ ЭКСПЛУАТАЦИИ ПЛАТФОРМ ПОДЪЕМНЫХ ДЛЯ ИНВАЛИДОВ

* Документ не подлежит государственной регистрации, поскольку является техническим документом и не содержит новых правовых норм (Письмо Министерства юстиции Российской Федерации от 19.07.01 N 07/7306-ЮД).

Дата введения 2001-11-01

РАЗРАБОТАНЫ в соответствии с Федеральной комплексной программой "Социальная поддержка инвалидов", утвержденной Постановлением Правительства Российской Федерации от 16 января 1995 г. N 59.

СОГЛАСОВАНЫ Министерством труда и социального развития Российской Федерации письмо от 15.05.00 N 3388-АО.

УТВЕРЖДЕНЫ постановлением Госгортехнадзора России от 11.03.01 N 10.

ВВЕДЕНА В ДЕЙСТВИЕ с 01.11.01 постановлением Госгортехнадзора России от 11.09.01 N 41.

Настоящие Правила распространяются на подъемные платформы с вертикальным и наклонным перемещением, относящиеся к техническим средствам реабилитации инвалидов и устанавливаемые в жилых, общественных и промышленных зданиях и сооружениях высотой более одного этажа или имеющих перепады уровней пола на путях движения людей (инвалидов) с нарушением статодинамической функции, включая использующих кресла-коляски и другие технические средства реабилитации, и для людей с ограниченными возможностями для передвижения, относящихся к маломобильной группе (далее пользователи).

В части требований безопасности Правила соответствуют ISO/FDIS 9386-1999 "Подъемные платформы для лиц с нарушенной двигательной способностью. Правила по технике безопасности, размеры, функционирование":

Часть 1. Подъемные платформы с вертикальным перемещением;

Часть 2. Подъемные платформы с наклонным перемещением.

Правила не распространяются на платформы подъемные, предназначенные для транспортирования пользователей, находящихся в лежачем положении.

Разделы 9-12 настоящих Правил составлены с учетом требований соответствующих разделов Правил устройства и безопасной эксплуатации лифтов, утвержденных Госгортехнадзором России 11.02.92 г*.

* Действуют Правила устройства и безопасной эксплуатации лифтов (ПБ 10-558-03), утвержденные постановлением Госгортехнадзора России от 16.05.2003 N 31. -

Примечание "КОДЕКС".

Настоящие Правила не включают в себя требования обеспечения безопасности при монтаже и демонтаже платформ подъемных.

1. НОРМАТИВНЫЕ ССЫЛКИ

1.1. ГОСТ Р 51630-00. Подъемные платформы с вертикальным и наклонным перемещением для инвалидов. Технические требования доступности.

1.2. ГОСТ 18322-78. Система технического обслуживания и ремонта техники. Термины и определения.

1.3. ГОСТ Р 15.111-97. Система разработки и постановки продукции на производство. Технические средства реабилитации инвалидов.

1.4. Постановление Правительства Российской Федерации от 11.04.2000 N 326 "О лицензировании отдельных видов деятельности" (Собрание законодательства Российской Федерации 17.04.2000, N 16, ст. 1716).

1.5. Положение о порядке подготовки и аттестации работников организаций, эксплуатирующих опасные производственные объекты, подконтрольные Госгортехнадзору России*, утвержденные Госгортехнадзором России 11.01.99 (зарегистрировано в Министерстве юстиции Российской Федерации 12.02.99 за N 1706).

* Здесь и далее по тексту - действует Положение о порядке подготовки и аттестации работников организаций, осуществляющих деятельность в области промышленной безопасности опасных производственных объектов, подконтрольных Госгортехнадзору России. утвержденное постановлением Госгортехнадзора России от 30.04.2002 N 21. - Примечание "КОДЕКС".

2. ТЕРМИНЫ И ИХ ОПРЕДЕЛЕНИЯ, СОКРАЩЕНИЯ

2.1. В настоящих Правилах приняты следующие сокращения.

Правила - Правила устройства и безопасной эксплуатации платформ подъемных для инвалидов;

платформа подъемная - платформа с вертикальным и наклонным перемещением.

2.2. В Правилах применяют следующие термины с соответствующими определениями:

аварийная гайка - элемент самотормозящегося винтового привода, способный предотвратить падение грузонесущего устройства в случае разрушения рабочей гайки;

автоматический замок двери шахты - устройство для запираания и отпираания двери шахты от воздействия на него элементов платформы;

башмак платформы (противовеса) - устройство, установленное на платформе (противовесе), определяющее положение платформы (противовеса) относительно направляющих;

буфер - упругий упор, ограничивающий возможность дальнейшего перемещения платформы;

ввод в эксплуатацию - факт готовности платформы к использованию по назначению и документально оформленный в установленном порядке;

владелец платформы подъемной - юридическое или физическое лицо, в собственности которого находится подъемная платформа;

винт - нагруженный элемент винтового привода с наружной резьбой;

высота подъема - расстояние по вертикали между уровнями пола нижней и верхней посадочных площадок;

гидроагрегат - блок гидроустройств, предназначенный для создания потока рабочей жидкости под давлением, контроля давления, а также регулирования потока;

гидроаппарат - гидроустройство, предназначенное для управления потоком рабочей жидкости;

гидробак - емкость, предназначенная для питания объемного гидропривода рабочей жидкостью;

гидропривод - привод, в состав которого входит гидравлический механизм, в котором рабочая жидкость находится под давлением, с одним и более объемными гидродвигателями (гидроцилиндрами);

гидроцилиндр - объемный гидродвигатель с возвратно-поступательным движением выходного звена;

грузонесущее устройство - часть платформы подъемной, на которой размещается пользователь;

грузоподъемность - наибольшая масса груза, для транспортирования которого предназначена подъемная платформа;

доступность подъемной платформы (подъемных платформ) для пассажиров-инвалидов - возможность для пассажиров-инвалидов перемещаться в пределах посадочных площадок перед платформами подъемными, вызвать платформу, разместиться на ней и беспрепятственно перемещаться на нужный этаж (уровень);

инвалид - лицо, имеющее нарушение здоровья со стойким расстройством функции организма, обусловленное заболеваниями, последствиями травм или дефектами, приводящее к ограничению жизнедеятельности и вызывающее необходимость его социальной защиты (статья 1 Федерального закона от 24 ноября 1995 г. N 181-ФЗ. Собрание законодательства Российской Федерации, 27.11.95, N 48, ст. 4563);

кнопка вызова - электротехническое устройство для вызова грузонесущего устройства на посадочную (погрузочную) площадку;

кнопка приказа - электротехническое устройство (элемент поста управления) подачи

команды управления на пуск грузонесущего устройства для перемещения пользователя на нужный этаж (уровень);

кнопочный пост управления (пост управления) - электротехническое устройство, основное назначение которого состоит в подаче команд управления (пост управления может быть снабжен служебными аппаратами и приборами);

кресло-коляска - транспортное средство, предназначенное для инвалидов и больных и приводимое в движение мускульной силой пользователя или сопровождающего, электроприводом или смешанным приводом (по ГОСТ Р 50653-94);

кресло - грузонесущее устройство платформы подъемной с наклонным перемещением, на котором размещается пользователь в положении сидя;

кромка (площадка) безопасности - устройство, служащее для подачи сигнала к отключению электродвигателя и наложению тормоза при попадании в опасную зону людей, посторонних предметов и т.п.;

ловители - механическое устройство для остановки и удержания грузонесущего устройства и (или) противовеса на направляющих, в случае превышения ими допустимой скорости;

многослойное (ламинированное) стекло - пакет из двух и более слоев стекла, скрепленных посредством полимерной пленки;

направляющие - элементы конструкции, которые направляют перемещение грузонесущего устройства и противовеса;

ограждение платформы - конструкция, служащая для предотвращения падения пользователя с платформы и (или) случайного контакта его с ограждением шахты, конструкциями здания или другими предметами;

ограждение шахты - конструкция с входными проемами, внутри которой размещается оборудование платформы подъемной, в том числе грузонесущее устройство;

ограничитель скорости - устройство, которое при достижении грузонесущим устройством заранее установленной скорости, вызывает его остановку и при необходимости включение ловителей;

платформа - грузонесущее устройство, имеющее плоский горизонтальный пол, ограждение и входной проем, на котором размещается пользователь;

платформа подъемная - грузоподъемная машина периодического действия для подъема и спуска пользователей, размещающихся на грузонесущем устройстве, которое перемещается по вертикальной или наклонной траектории;

платформа подъемная с вертикальным перемещением - платформа подъемная, у которой грузонесущее устройство (платформа) перемещается под углом не более 15° от вертикали;

платформа подъемная с наклонным перемещением - платформа подъемная, у которой грузонесущее устройство (платформа или кресло) перемещается по жестким

направляющим (по жесткой направляющей) под углом наклона к горизонтали не более 75°;

платформа подъемная прямого действия - платформа подъемная, перемещение грузонесущего устройства которой происходит за счет непосредственного воздействия привода (гидроцилиндра, винта и др.);

платформа подъемная непрямого действия - платформа подъемная, перемещение грузонесущего устройства которой происходит за счет воздействия на нее тягового элемента (каната, ленты и др.);

платформа подъемная с позитивным приводом - платформа подъемная непрямого действия, перемещение грузонесущего устройства которой происходит без воздействия на тяговый элемент сил трения;

подножка - составная часть системы опоры тела, служащая для упора ног пользователя, размещающаяся в грузонесущем устройстве типа кресло платформ подъемных с наклонным перемещением;

пользователь - лицо, на перемещение которого рассчитана платформа подъемная;

поставщик платформ подъемных - юридическое или физическое лицо, передающее платформы подъемные владельцу;

посадочная площадка - свободная площадь пола перед входным проемом на грузонесущее устройство платформ подъемных, с уровня которой происходит перемещение пользователя на это устройство и с этого устройства;

предохранительный закрылок - устройство, препятствующее скатыванию кресла-коляски с движущейся платформы;

привод платформы подъемной - узел, приводящий в движение и останавливающий грузонесущее устройство;

привод с зубчатым колесом - привод платформ подъемных прямого действия, обеспечивающий перемещение грузонесущего устройства за счет зацепления зубчатого колеса, установленного на этом устройстве с рейкой или цевкой;

рабочая гайка - нагруженный элемент винтового привода с внутренней резьбой;

ремень безопасности - приспособление в виде гибкой ленты для пристегивания пользователя, служащее для предотвращения его падения с платформы;

ремонт платформ подъемных - комплекс операций по восстановлению исправности и работоспособности подъемных платформ или их составных частей, производимых физическим или юридическим лицом, имеющим на это право;

сопровождающий - лицо, оказывающее помощь пользователю при перемещении на платформу и с платформы, а также при управлении ею;

скорость номинальная - скорость движения грузонесущего устройства, на которую рассчитано оборудование платформы подъемной;

техническое обслуживание платформ подъемных - комплекс операций по поддержанию исправности и работоспособности платформ подъемных при использовании их по назначению;

точность остановки платформы - расстояние по вертикали между уровнем пола посадочной площадки и уровнем пола платформы после ее остановки;

тяговый элемент - элемент платформ подъемных непрямого действия, посредством которого обеспечивается перемещение грузонесущего устройства за счет передачи тягового усилия привода;

установочный чертеж - чертеж, согласно которому устанавливается и монтируется оборудование платформы подъемной;

устройство безопасности - устройство для обеспечения безопасного пользования подъемной платформой;

фартук - гладкая, вертикально расположенная деталь, размещенная вниз от порога посадочной площадки или порога грузонесущего устройства;

шлагбаум - барьер в зоне входного проема, состоящий, как минимум, из двух перекладин и служащий для предотвращения падения пользователя с платформы или посадочной площадки;

электрическая цепь безопасности - совокупность электрических устройств безопасности, соединенных последовательно.

3. ОБЩИЕ ПОЛОЖЕНИЯ

3.1. Правила содержат требования, соблюдение которых обеспечивает безопасность пользователей, людей, находящихся вне платформ подъемных, а для обслуживающего персонала исключает риск возникновения несчастных случаев при работе подъемных платформ и в аварийных ситуациях.

Правила предусматривают требования для защиты пользователей от непреднамеренно неосторожных действий при пользовании платформами подъемными.

3.2. Безопасность платформ подъемных при эксплуатации обеспечивается при условии выполнения требований Правил и указаний, приведенных в сопроводительной документации производителя (поставщика).

3.3. Платформы подъемные должны быть спроектированы и установлены на объекте таким образом, чтобы была обеспечена возможность технического обслуживания и ремонта всех их узлов и деталей.

3.4 Платформы подъемные, поставляемые в Россию по импорту, должны соответствовать требованиям настоящих Правил и обеспечивать устанавливаемые ими показатели безопасности, что должно быть подтверждено экспертным заключением организации, имеющей лицензию Госгортехнадзора России на экспертизу промышленной безопасности данного вида продукции в соответствии со статьей 6 Федерального закона от 21.07.97 г. N 116-ФЗ "О промышленной безопасности опасных производственных

объектов" (Собрание законодательства Российской Федерации, 28.07.97 N 30, ст. 3588), далее - Федеральный закон N 116-ФЗ.

3.5. Применение в конструкции платформ подъемных (включая поставляемые по импорту) новых технических решений может привести к конструктивным особенностям, отличающимся от требований настоящих Правил. В этих случаях экспертной организацией, имеющей лицензию Госгортехнадзора России, должна быть проведена оценка влияния этих конструктивных особенностей на показатели безопасности платформ подъемных.

3.6 С учетом экспертизы промышленной безопасности платформы подъемной, имеющей конструктивные особенности, и на основании результатов приемочных испытаний, анализа состояния производства (системы качества), Госгортехнадзор России выдает разрешение на применение (производство) подъемной платформы. Сведения о разрешении на применение должны быть приведены в паспорте платформы подъемной.

4. ОБЩИЕ ТРЕБОВАНИЯ

4.1. Платформы подъемные должны быть спроектированы, изготовлены, смонтированы и введены в эксплуатацию в соответствии с требованиями настоящих Правил. Особенности конструкции платформ подъемных по отношению к требованиям настоящих Правил должны быть согласованы с Госгортехнадзором России.

4.2. Комплект документации для каждой платформы подъемной должен включать:

- паспорт в соответствии с приложением 1;
- техническое описание конструкции;
- руководство по монтажу, техническому обслуживанию и эксплуатации;
- инструкции для владельца и пользователя.

Комплект документации подготавливается поставщиком.

4.3. Каждая платформа подъемная может быть оснащена только одним грузонесущим устройством.

4.4. Точность автоматической остановки грузонесущего устройства должна находиться в пределах ± 15 мм.

Указанное требование не распространяется на платформы подъемные с наклонным перемещением.

4.5. Номинальная скорость платформ подъемных не должна превышать 0,15 м/с.

4.6. Массу пользователя следует принимать не менее:

- 120 кг - при транспортировании сидя или стоя;
 - 155 кг - при транспортировании в кресле-коляске*.
-

* Масса кресла-коляски с ручным рычажным приводом по ГОСТ 51083-97 не должна превышать 35 кг. Масса кресла-коляски с электрическим приводом составляет 70 кг, при этом массу пользователя при транспортировании в этом кресле-коляске следует принимать 190 кг.

При определении номинальной грузоподъемности платформ подъемных, предназначенных для оборудования общественных зданий и сооружений, массу пользователя, транспортируемого в кресле-коляске, рекомендуется принимать не менее 225 кг.

Массу сопровождающего следует принимать не менее 100 кг.

4.7. При определении полезной площади платформы не следует учитывать площадь, перекрываемую плинтусами и проекцией поручней.

4.8. Поверхности платформы, на которых размещается пользователь, а также подлокотники и опоры должны выполняться из материала, препятствующего скольжению.

4.9. Как минимум, на одной из боковых стенок ограждения платформы должны быть установлены горизонтальный поручень или ручки, доступные для пользователя.

Рабочая часть поручня или ручек, если они не круглой формы, должна иметь минимальный и максимальный описанный диаметр - 30 и 50 мм соответственно.

При выполнении поручня или ручек круглой формы их диаметр должен быть 40 ± 5 мм.

Поручень или ручки не должны загромождать панель управления. Допускается в зоне размещения панели управления делать разрыв поручня.

Зазор между поручнем или ручками и стенкой платформы должен быть не менее 40 мм.

Поручень или ручки должны быть расположены на высоте 900-1100 мм над уровнем пола платформы.

4.10. Должна быть исключена возможность скатывания пользователя в кресле-коляске с платформы, находящейся между посадочными площадками.

4.11. Конструкция несущих элементов с учетом их допустимого износа должна обеспечивать безопасную эксплуатацию платформ подъемных при нагрузках в нормальных, аварийных и в испытательных режимах.

4.12. Конструкция грузонесущего устройства, выполненного в виде платформы, должна выдерживать без остаточных деформаций:

- нагрузку 120 кг, приложенную в любом месте полезной площади платформы на площади $0,25 \times 0,3 \text{ м}^2$;

- нагрузку, равную номинальной грузоподъемности платформы подъемной, равномерно распределенную по полезной площади платформы, но не менее 210 кг/м^2 .

4.13. Конструкция грузонесущего устройства, выполненного в виде кресла, должна рассчитываться исходя из нагрузки, равной номинальной грузоподъемности и приложенной:

- равномерно на сиденье;
- на длине 0,25 м в любом месте подножки.

4.14. Перекос уровня пола грузоподъемного устройства с грузом, равным номинальной грузоподъемности при рабочих режимах и при посадке на ловители и упоры, не должен превышать:

5° - у грузонесущих устройств, рассчитанных на перевозку пользователей стоя или в кресле-коляске;

10° - в положении сидя.

4.15. Все опасные механизмы и передачи платформы подъемной должны быть ограждены для избежания случайного контакта с ними пользователей и обслуживающего персонала.

4.16. Элементы конструкции, доступные для пользователей и для людей вне платформы подъемной, которые при движении грузонесущего устройства могут нанести травму (сдавливание, удар, защемление, перерезание), должны быть оборудованы кромками и (или) площадками безопасности.

Срабатывание кромки безопасности должно происходить при приложении к ее краю параллельно направлению ее перемещения нагрузки не более 30 Н.

Срабатывание поверхности безопасности должно происходить при приложении в двух диаметрально противоположных точках с краев этой поверхности и в ее центре нагрузки не менее:

50 Н - при площади поверхности безопасности 0,15 м² и менее;

100 Н - при площади поверхности безопасности более 0,15 м².

4.17. Разъемные соединения, подверженные динамическим нагрузкам, должны быть предохранены от самопроизвольного разъединения.

4.18. Составные части платформ подъемных, масса, размеры и (или) форма которых не позволяют их перемещение вручную, должны:

- либо оснащаться приспособлением, позволяющим воспользоваться подъемным оборудованием;

- либо иметь возможность при необходимости оснастить их подобным приспособлением;

- либо иметь форму, позволяющую обеспечить применение оснастки.

5. ПЛАТФОРМЫ ПОДЪЕМНЫЕ С ВЕРТИКАЛЬНЫМ ПЕРЕМЕЩЕНИЕМ

5.1. Номинальная грузоподъемность платформы подъемной с вертикальным перемещением выбирается с учетом ее назначения и требований доступности, но не более 500 кг.

5.2. Полезная площадь платформы не должна превышать 2,0 м².

5.3. Высота подъема платформ подъемных с вертикальным перемещением не должна превышать 4,0 м. При этом без ограждения шахты высота подъема платформы не более 2,0 м при двух остановках.

5.4. Расстояние (зазор) между порогами платформы и посадочной площадкой не должен превышать 20 мм.

5.5. Направляющие

5.5.1. Грузонесущее устройство (платформа) должна перемещаться по металлическим направляющим.

5.5.2. Башмаки платформы не должны выходить с направляющих при нахождении этой платформы на упорах или буферах в крайних нижнем и верхнем положениях.

5.6. Ограничители хода платформы

5.6.1. Конструкция платформ подъемных с вертикальным перемещением должна иметь упоры или буфера, которые не позволят платформе перемещаться вверх и вниз за крайние допустимые пределы.

5.6.2. При нахождении платформы на нижнем упоре или буфере должно быть обеспечено расстояние не менее 500 мм от низа выступающих частей платформы до пола под платформой. В случае, если эта величина менее 500 мм, должен быть предусмотрен дополнительный убирающийся упор, обеспечивающий выполнение указанного требования. Установка упора должна контролироваться электрическим устройством.

5.7. Ловители и ограничитель скорости

5.7.1. Платформа должна быть оснащена ловителями, которые должны при включении обеспечивать ее остановку и удержание при движении вниз с грузом, равным номинальной грузоподъемности.

Не требуется оборудовать платформы подъемные с вертикальным перемещением

ловителями в случаях:

- а) использования гидравлического привода прямого действия;
- б) при использовании самотормозящегося винтового привода.

5.7.2. Путь торможения платформы при включении ловителей не должен превышать 150 мм.

5.7.3. При включении ловителей пол платформы не должен отклоняться от горизонтального положения более чем на 5° .

5.7.4. Приведение ловителей в рабочее состояние после включения производится только при подъеме платформы.

5.7.5. Включение ловителей должно контролироваться электрическим элементом.

5.7.6. Включение ловителей производится ограничителем скорости или от воздействия на них при ослаблении тяговых элементов и при превышении номинальной скорости до величины не более 0,3 м/с.

5.7.7. Срабатывание ограничителя скорости должно контролироваться электрическим элементом.

5.8. Привод и тяговые органы (элементы)

5.8.1. Платформы подъемные с вертикальным перемещением могут оснащаться различными типами приводов при условии выполнения следующих требований.

5.8.1.1. Движение грузонесущего устройства вверх и вниз должно осуществляться за счет усилия, создаваемого приводом, за исключением случаев использования гидравлического привода, при котором движение грузонесущего устройства вниз может осуществляться за счет массы этого устройства и размещенного на нем груза.

5.8.1.2. Обеспечение безопасности пользователей должно производиться за счет использования соответствующих коэффициентов запаса прочности с учетом воздействия факторов износа и усталости в течение срока службы.

5.8.1.3. Все элементы привода, передающие крутящий момент, должны иметь надежное механическое соединение при помощи шпонок, шлицов, болтовых соединений и т.д.

5.8.1.4. Возникновение слабины тяговых элементов должно контролироваться электрическим элементом.

5.8.1.5. Все типы приводов, за исключением гидропривода, должны быть снабжены электромеханическим тормозом, который должен останавливать и удерживать грузонесущее устройство с грузом, равным номинальной грузоподъемности, в пределах 20 мм хода. Снятие механического тормоза должно происходить только при величине тока двигателя, при которой обеспечивается необходимый момент для удержания грузонесущего устройства.

5.8.1.6. Наложение механического тормоза должно производиться при отключении электродвигателя.

5.8.1.7. Элемент, на который воздействует тормоз, должен иметь механическую связь с выходным звеном привода (канатоведущий шкив, барабан, звездочка и т.п.), если конечное звено не является самотормозящимся.

5.8.1.8. Привод должен быть снабжен устройством, позволяющим в необходимых случаях (аварийная остановка, ремонтные работы и др.) перемещать грузонесущее устройство вручную. Усилие, прилагаемое к устройству при подъеме грузонесущего устройства с грузом, равным номинальной грузоподъемности, не должно быть более 235 Н. При использовании в этих целях штурвала он может быть съемным и не должен содержать спиц.

5.8.1.9. Допустимо использование электромеханического устройства для перемещения грузоподъемного устройства.

5.8.1.10. Во всех случаях должно быть обеспечено исключение возможности неконтролируемого движения грузонесущего устройства в момент его перемещения в ручном режиме.

5.8.1.11. При таком перемещении грузонесущего устройства в ручном режиме должна быть обеспечена защита от срабатывания системы управления платформ подъемных.

5.8.2. Канатный тяговый орган

5.8.2.1. Диаметр тяговых канатов должен быть 5,0 мм и более, при этом расчетный коэффициент запаса прочности должен быть не менее 9. Коэффициент запаса рассчитывается при загрузке грузонесущего устройства номинальным грузом.

5.8.2.2. Спадание канатов с приводных и направляющих элементов должно быть исключено как при рабочих режимах, так и при испытаниях.

5.8.2.3. Число тяговых канатов должно быть не менее двух; канаты должны быть с одинаковыми конструкцией, диаметром и характеристиками.

5.8.2.4. Тяговое усилие должно передаваться непосредственно на несущую часть грузонесущего устройства.

5.8.2.5. Конструкция платформ подъемных с вертикальным перемещением должна обеспечивать автоматическое выравнивание натяжения канатов.

5.8.2.6. Сращивание тяговых канатов не допускается.

5.8.2.7. Барабан при барабанной лебедке должен иметь канавки, радиус которых должен быть больше радиуса каната на +5,0... +7%. Шаг канавок должен оставлять гарантированный зазор между уложенными витками каната, а также между уложенным витком и подходящей к барабану ветвью каната.

5.8.2.8. Глубина канавок должна быть не менее 1,3 диаметра каната. Канат должен укладываться на барабан в один слой.

5.8.2.9. При нахождении грузонесущего устройства на буферах или нижнем упоре на

барабане должно быть не менее 1,5 витков канатов.

5.8.2.10. По краям барабана должны быть выполнены реборды высотой не менее 2 диаметров каната.

5.8.2.11. У лебедки с канатоведущим шкивом должно быть обеспечено сцепление канатов со шкивом, то есть обеспечена возможность передачи силы трением при рабочих испытательных режимах.

5.8.2.12. Диаметры барабана и канатоведущего шкива, измеренные по средней линии расположения каната, должны быть не менее 21 диаметра каната.

5.8.3. Зубчато-реечный привод

5.8.3.1. Шестерни и зубчатые рейки должны выполняться из металла и сохранять запас прочности не менее 9 до критического износа в процессе эксплуатации. Допускается применение антифрикционного и (или) шумопоглощающего (неметаллического) покрытия реек и шестерен. Величина допустимого износа должна быть оговорена в сопроводительной документации поставщика.

5.8.3.2. Должно быть обеспечено во всех режимах надежное сцепление пары шестерня-рейка; места стыков элементов, из которых состоит зубчатая рейка, не должны влиять на это зацепление.

5.8.4. Цепной привод

5.8.4.1. Зубчатые колеса (звездочки) должны быть выполнены из металла и иметь не менее 16 зубьев.

5.8.4.2. Во время передачи усилия в зацеплении с тяговой цепью должно быть не менее 8 зубьев и минимальный угол зацепления должен быть не менее 140°.

5.8.4.3. Металлические тяговые цепи должны выбираться с запасом прочности на растяжение не менее 10. Узлы крепления тяговых цепей к конструкции платформ подъемных с вертикальным перемещением должны иметь такой же запас прочности. В конструкции подъемных платформ с вертикальным перемещением должно быть не менее двух цепей, при этом следует выполнять автоматическое выравнивание тяговых цепей.

5.8.4.4. Должны быть предусмотрены меры, препятствующие от заклинивания выхода цепей из зацепления с зубчатым колесом вследствие их ослабления или неправильного хода.

5.8.5. Винтовой привод

5.8.5.1. Винты и гайки должны выполняться из металла и иметь запас прочности на растяжение не менее 6; устойчивость к изгибу от воздействия грузонесущего устройства с грузом, равным 1,25 номинальной грузоподъемности должна быть не менее 3.

5.8.5.2. Допускается покрытие резьбовой части гайки антифрикционным покрытием.

5.8.5.3. Тормоз должен быть непосредственно связан с элементом, на который передается крутящий момент.

5.8.5.4. Допускается воздействие тормоза грузонесущего устройства на этот элемент через ременную или цепную передачи при его самоторможении с нагрузкой 1,25 номинальной грузоподъемности и удержании в случае прекращения подачи крутящего момента (отключение электропитания двигателя и тормоза).

5.8.5.5. Платформы подъемные с вертикальным перемещением с самотормозящим винтовым приводом допускается не оборудовать ловителем и ограничителем скорости при условии установки под рабочей гайкой "аварийной гайки", обеспечивающей удержание грузонесущего устройства с грузом 1,25 номинальной грузоподъемности при разрушении или чрезмерном износе рабочей гайки.

5.8.6. Канатно-шарнирный тяговый орган

5.8.6.1. Шарниры (в виде шаров или другой формы) и их крепление на тяговый канат и сам тяговый канат должны иметь запас прочности не менее 9.

5.8.6.2. При расчете запаса прочности шарниров и их крепления на канате должно приниматься в учет, что такой запас прочности достигается всеми шарнирами, одновременно находящимися в зацеплении с передающим крутящий момент колесом.

5.8.7. Подъемный механизм типа "Ножницы"

5.8.7.1. Подъем и опускание грузонесущего устройства механизмом типа "Ножницы" должен производиться от прямого воздействия усилия на этот механизм.

5.8.8. Гидравлический привод

5.8.8.1. Гидропривод должен быть рассчитан на нагрузки, возникающие в рабочих режимах и при подъеме грузонесущего устройства с грузом 1,25 номинальной грузоподъемности, а также в испытательных режимах.

5.8.8.2. При использовании гидравлического привода в конструкции платформ подъемных с вертикальным перемещением должно быть предусмотрено устройство, позволяющее опустить грузонесущее устройство до ближайшей посадочной площадки со скоростью перемещения не выше номинальной.

Указанное устройство должно быть самовозвратным, и только при постоянном нажатии на него вручную должно происходить опускание грузонесущего устройства.

5.8.8.3. В гидроцилиндре должно быть предусмотрено устройство, ограничивающее ход подвижных частей (упор, слив рабочей жидкости).

Допускается устройство упора, чтобы не было возможным перемещение грузонесущего устройства выше уровня точной остановки на верхней посадочной площадке.

5.8.8.4. У платформ подъемных с вертикальным перемещением с непрямым гидравлическим приводом, у которых возможно ослабление тяговых органов (канатов, цепей и др.), должно быть невозможно перемещение грузонесущего устройства вручную при понижении давления в гидросистеме ниже минимально допустимого.

5.8.8.5. Для подъема грузонесущего устройства в необходимых случаях может быть использован ручной насос при условии оснащения грузонесущего устройства ловителями.

5.9. Подъемные платформы с вертикальным перемещением с огражденной шахтой

5.9.1. Ограждение шахты

5.9.1.1. Шахта должна иметь сплошное ограждение на всю высоту. Шахта, имеющая входные проемы на посадочных площадках, должна иметь пол и перекрытие над шахтой. В случаях, допускаемых соответствующими нормами пожарной безопасности, на верхней остановке шахта может не иметь перекрытия и ее ограждение может быть выполнено на высоту от уровня порога:

а) для жилых, общественных и промышленных зданий и сооружений - не менее 2000 мм;

б) для частных жилых зданий, принадлежащих одной семье, - не менее 1100 мм.

В этих случаях при высоте ограждения менее 2200 мм ограждение над шахтой не устраивается.

5.9.1.2. Высота ограждения шахты на верхней остановке не должна быть ниже ограждения платформы, находящейся на упоре в крайнем верхнем положении, +15,0 мм.

5.9.1.3. Внутри шахты стены должны быть гладкими и плоскими без острых кромок; допускаются выступы и впадины высотой не более 5,0 мм. Кромки выступов и впадин высотой более 1,5 мм должны быть скошены под углом 15°, как показано на рис.1.

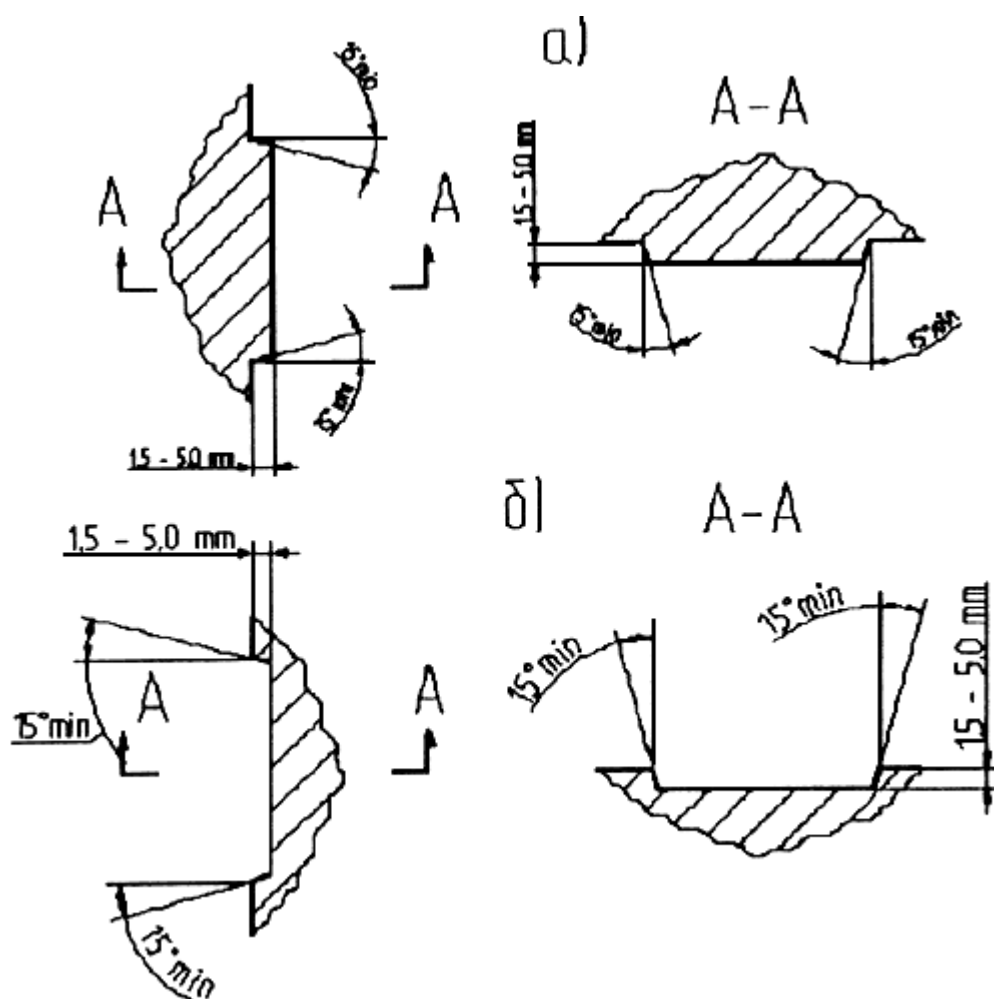


Рис.1 Скосы краев: а) выступы; б) впадины

5.9.1.4. Внутренняя сторона двери шахты должна быть плоской и гладкой и в закрытом состоянии должна находиться в плоскости стены шахты. Допускается в зоне дверного проема образование впадин и выступов относительно стены шахты при закрытой двери шахты при условиях, оговоренных в 5.9.1.3.

5.9.1.5. Зазоры между конструкциями дверного проема и дверью шахты, а также конфигурация пазов и отверстий в ограждении шахты, которые могут быть доступны для пользователя при движении платформы, не должны представлять опасности травмирования пользователя и его перерезания при движении платформы.

5.9.1.6. В шахтах, огражденных на всю высоту этажа, высота дверного проема в свету должна быть не менее 2000 мм.

5.9.1.7. При ограждении шахты не на всю высоту этажа высота двери шахты должна быть равна высоте ограждения шахты, но не менее 1100 мм.

5.9.1.8. При нахождении платформы с ограждением высотой менее 2000 мм на упоре в крайнем верхнем положении над полом платформы должно быть обеспечено свободное пространство высотой не менее 2000 мм.

5.9.1.9. Ограждение шахты и двери шахты должны выдерживать нагрузку 300 Н, приложенную в любом месте под прямым углом на площади 5,0 см² квадратной или круглой формы. При этом допускается упругая деформация не более 10 мм; остаточная деформация не допускается.

При выполнении платформы платформ подъемных с вертикальным перемещением без дверей упругая деформация дверей шахты не должна превышать 5,0 мм.

5.9.1.10. Плоские или криволинейные стеклянные панели, применяемые для ограждения шахты в доступных для людей местах, должны быть выполнены из многослойного (ламинированного) стекла, выдерживающего испытание маятником (приложение 4). Допускается использование стеклянных панелей с характеристиками, приведенными в таблице 5.1.

Таблица 5.1

Плоские стеклянные панели, используемые для стен шахты

Тип стекла	Диаметр вписанной окружности	
	не более 1 м	не более 2 м
	Минимальная толщина (мм)	Максимальная толщина

		(мм)
Многослойное закаленное	8 (4+4+0,76)	10 (5+5+0,76)
Многослойное	10 (5+5+0,76)	12(6+6+0,76)

5.9.1.11. Установка платформ подъемных с вертикальным перемещением, конструкция которых предусматривает наличие противовеса над помещениями, где могут находиться люди, допускается, если выполнено одно из приведенных ниже требований:

а) платформа и противовес оборудованы ловителями;

б) платформа оборудована ловителями, а противовес пропущен через расположенные под шахтой помещения с ограждением зоны его движения в этих помещениях в соответствии с требованиями, предъявляемыми к ограждению шахты;

в) перекрытие, расположенное непосредственно под шахтой, способно выдержать удар противовеса, падающего с высоты, на которой он находится, когда платформа находится на нижнем упоре (буфере);

г) под зоной, которая воспринимает удар падающего противовеса, размещается стойка (или другой строительный элемент), передающая нагрузку на другие конструкции здания.

Примечание. Выполнение требований, оговоренных в пп."в" и "г", должны быть подтверждены расчетом.

5.9.1.12. В шахте не допускается устанавливать оборудование и прокладывать коммуникации, не относящиеся к платформе подъемной, за исключением систем отопления и вентиляции, при этом пускорегулирующие устройства этих систем не должны располагаться внутри шахты.

5.9.2. Двери шахты и платформы

5.9.2.1. Все входные проемы шахты и платформы должны быть оборудованы дверями.

5.9.2.2. Двери шахт должны выполняться сплошными и быть горизонтально-раздвижными или распашными. Распашные двери шахты должны открываться в сторону посадочной площадки.

Двери платформы должны быть горизонтально-раздвижными.

5.9.2.3. Двери шахты и платформы должны быть автоматическими или самозакрывающимися и сохранять открытое положение до тех пор, пока пользователь после посадки или высадки не произведет действия, предусмотренные для их закрытия.

Закрытие дверей должно быть автоматическим.

5.9.2.4. Двери шахты не должны иметь возможности открываться в процессе нормальной эксплуатации, когда расстояние между уровнями пола грузонесущего устройства и посадочной площадки превышает 50 мм.

Должна быть исключена возможность начала и продолжения движения платформы при открытых дверях.

5.9.2.5. Раздвижные двери шахты и платформы должны иметь направляющие сверху и снизу и должны быть оборудованы устройством, предотвращающим выход створок из направляющих.

5.9.2.6. При приложении вручную (без применения инструментов и приспособлений) в наиболее неблагоприятной точке усилия в 150 Н в направлении открывания горизонтально-раздвижных или складчатых дверей не должен образовываться зазор:

30 мм - для дверей одностороннего телескопического открывания;

45 мм - для дверей центрального открывания.

Усилие должно быть направлено в горизонтальной плоскости, при этом дверь должна быть в запертом положении.

5.9.2.7. Усилие статического сжатия створок или створки и обвязки автоматически закрывающейся двери (закрывающихся дверей) не должно превышать 150 Н.

Кинетическая энергия автоматически закрывающихся створок (створки) двери шахты со всеми прикрепленными элементами не должна превышать 4,0 Дж в любой точке на пути закрывания.

В случае, когда при встрече створок с препятствием осуществляется автоматически реверсирование направления их движения, кинетическая энергия в этот момент может достигать 10 Дж.

Если горизонтально-раздвижные двери шахты и платформы закрываются одновременно и остановка одной из них вызывает остановку другой, то для расчета кинетической энергии следует учитывать суммарную массу этих створок с прикрепленными к ним элементами.

5.9.2.8. Замок, запирающий двери шахты при отсутствии грузонесущего устройства на остановке, должен выдерживать без остаточной деформации усилие:

3000 Н - при распашных дверях;

1000 Н - при горизонтально-раздвижных дверях.

При этом усилие должно быть направлено в сторону открытия дверей.

Замки должны быть со стороны посадочной площадки и защищены от вандализма.

5.9.2.9. Каждая дверь шахты должна иметь возможность отпираться в необходимых

случаях (аварийная ситуация, ремонт и т.п.) со стороны посадочной площадки с помощью специального ключа типа "треугольник" (приложение 5) .

С внутренней стороны открытие двери должно производиться путем воздействия вручную на элементы замка без применения специальных инструментов и ключей.

В ограждении шахты могут выполняться дополнительные двери и люки, необходимые для технического обслуживания и ремонта платформ подъемных с вертикальным перемещением.

При этом на внутренней стороне шахты допускается образование выступов и впадин при выполнении условий, оговоренных в п.5.9.1.3.

5.9.2.10. В глухих, выполненных из непрозрачного материала, дверях шахт и платформ высотой более 1100 мм должно быть выполнено смотровое отверстие площадью не менее 300 см² . Смотровое отверстие должно быть закрыто светопрозрачным материалом и должно иметь горизонтальный размер не менее 65 мм. Нижний край смотрового отверстия должен размещаться в диапазоне высот 800-900 мм над уровнем порога.

5.9.2.11. В конструкциях дверей шахты и платформы допускаемая величина зазоров между сомкнутыми створками, створками и порталом (обвязкой дверного проема), створками и порогом не должна превышать 6 мм. Допускается увеличение этих зазоров до 10 мм при износе в процессе эксплуатации. При наличии выемок в конструкции в зоне регламентированных зазоров замеры производятся с учетом глубины выемок.

5.9.2.12. Конструкция дверей шахты и платформы должна быть выполнена с учетом минимизации риска травмирования пользователя или причинения ему ущерба. Поверхность створок этих дверей в горизонтально-раздвижном исполнении со сторон, обращенных к пользователю, не должна иметь выступов и впадин высотой более 3 мм. Кромки выступов и впадин должны иметь скосы или укрепления, исключая "эффект ножниц" с обрамлением (обвязкой) проемов.

5.9.2.13. Панели из стекла, используемые для изготовления дверей шахты платформы, должны быть многослойными (ламинированными) и выдерживать испытание маятником (приложение 4).

Конструкция дверей должна исключать возможность выпадения или выскальзывания стекла из креплений, а также выдерживать предусмотренные настоящими Правилами нагрузки без повреждений.

Допускается использование стеклянных панелей с характеристиками, приведенными в таблице 5.2.

Таблица 5.2

Плоские стеклянные панели, используемые в горизонтально-раздвижных дверях

Тип стекла	Минимальная толщина, мм	Ширина, мм	Свободная высота двери в свету, м	Крепление стеклянных панелей
Многослойное закаленное	16 (8+8+0,76)	360-720	Не более 2,1	2 крепления сверху и снизу
Многослойное	16 (8+8+0,76)	300-720	Не более 2,1	3 крепления: сверху, снизу и одно сбоку
	10 (6+4+0,76) (5+5+0,76)	300-870	Не более 2,1	Со всех сторон
Для случая крепления с трех или четырех сторон величины из этой таблицы действуют при условии, что профили таких креплений жестко скреплены друг с другом				

Стеклянные панели должны иметь маркировку, содержащую следующую информацию:

название и торговую марку фирмы-поставщика;

тип стекла;

толщину (например, 8/8/0,76).

5.9.2.14. Шахта платформы подъемной может оборудоваться дверями (люками) для технического обслуживания и аварийными дверями, которые должны закрываться на замок и открываться наружу шахты. Закрытие этих дверей должно контролироваться электрическим устройством.

Открытие дверей должно производиться специальным ключом. Изнутри шахты открытие дверей должно производиться вручную без применения специального ключа и приспособлений.

5.9.3. Платформа

5.9.3.1. Грузонесущее устройство платформ подъемных с вертикальным перемещением с огражденной шахтой должно выполняться в виде платформы, имеющей ограждение, входной проем (входные проемы), пол и в оговоренных случаях потолочное перекрытие.

5.9.3.2. Вертикальное ограждение платформы должно быть сплошным, в котором должен быть предусмотрен входной проем или 2 входных проема при проходном исполнении, и должно отвечать требованиям пп.5.9.1.9, 5.9.1.10.

5.9.3.3. Внутренняя поверхность ограждения должна быть гладкой и без острых кромок. Допускаются выступы и впадины высотой не более 5 мм. Кромки выступов и впадин высотой более 1,5 мм должны быть скошены под углом 15°, как показано на рис.1.

5.9.3.4. Внутренняя сторона двери платформы должна быть гладкой и в закрытом состоянии должна находиться в плоскости ограждения. Допускается в зоне дверного проема образование впадин и выступов относительно ограждения платформы при закрытой двери шахты при условиях, оговоренных в п.5.9.3.3.

5.9.3.5. Высота ограждения платформы должна быть не менее:

2,0 м - при установке в жилых, общественных и промышленных зданиях;

1,1 м - при установке в частных жилых зданиях, принадлежащих одной семье.

5.9.3.6. Потолочное перекрытие, которое устанавливается при высоте ограждения не менее 2000 мм, может быть стационарным, несущим нагрузку, или съёмным.

Стационарное потолочное перекрытие должно нести нагрузку не менее 250 кг/м² и передавать ее на каркас или ограждение платформ.

Съёмное потолочное перекрытие должно быть самонесущим, и действие на него внешних нагрузок не допускается. Сверху такого потолочного перекрытия должна быть прикреплена табличка, информирующая обслуживающий персонал о недопустимости вставать на это перекрытие.

5.9.3.7. Входные проемы на платформу должны закрываться горизонтально-раздвижными дверями, отвечающими требованиям пп.5.9.2.3-5.9.2.12.

5.9.3.8. Для обеспечения возможности перемещения пользователя в положении сидя платформа может быть оборудована откидным сиденьем. Сиденье должно размещаться у стены ограждения и при освобождении автоматически возвращаться в откинутае положение.

5.9.3.9. На пути движения платформы в шахте должен сохраняться гарантированный зазор между ограждением и элементами платформы (учитывая выступающие части). Величина зазора не должна превышать 20 мм.

5.10. Платформы подъемные с вертикальным перемещением без ограждения шахты

5.10.1. Грузонесущее устройство платформ подъемных с вертикальным перемещением должно выполняться в виде платформы, огражденной со всех сторон и имеющей входной проем (входные проемы) и пол.

5.10.2. Любые поверхности или предметы, отстоящие от внутренней стороны ограждения платформы на расстоянии 400 мм и менее, должны быть гладкими и без острых кромок. На этих поверхностях допускаются выступы и впадины высотой не более 5 мм. При расположении поверхности от внутренней стороны ограждения на расстоянии от 120 до 20 мм горизонтальные кромки выступов и впадин высотой более 1,5 мм должны иметь скос под углом 15° , как показано на рис.1.

5.10.3. На пути движения платформы должен сохраняться гарантированный зазор не менее 20 мм между любыми наружными поверхностями (предметами) и элементами платформы (учитывая выступающие части).

5.10.4. Пол под платформой должен выдерживать нагрузку не менее 250 кг/м^2 .

5.10.5. Под платформой должно быть обеспечено свободное пространство высотой не менее 500 мм. При отсутствии требуемого пространства должно быть обеспечено механическое стопорное устройство, устанавливаемое вручную, способное удерживать платформу с номинальной нагрузкой.

Установка стопорного устройства должно контролироваться электрическим устройством, делающим невозможным пуск платформы при установленном стопорном устройстве.

5.10.6. При нахождении платформы на упоре в крайнем верхнем положении над полом платформы должно быть обеспечено свободное пространство высотой не менее 2000 мм.

5.10.7. Ограждение на посадочных площадках

5.10.7.1. На посадочных площадках, где могут находиться люди, со стороны входа на платформу должно быть предусмотрено сплошное ограждение с дверным проемом, оснащенным дверью. Ограждение должно быть высотой не менее 1100 мм и отвечать требованиям пп.5.9.1.9 и 5.9.1.10, при этом высота этого ограждения должна быть не меньше высоты ограждения платформы +15 мм.

Высота ограждения на верхней посадочной площадке должна превышать ограждение платформы, находящейся на упоре в крайнем верхнем положении, на 15,0 мм и более.

5.10.7.2. Внутренняя поверхность ограждения должна быть плоской, гладкой и без острых углов и кромок; допускаются выступы и впадины высотой не более 5,0 мм.

Кромки выступов и впадин высотой более 1,5 мм должны быть скошены под углом 15° , как показано на рис.1.

5.10.7.3. Зазоры между конструкциями ограждения посадочных площадок и дверью ограждения, а также конфигурация пазов и отверстий в ограждении не должны представлять опасности травмирования пользователя и его перерезания при движении платформы.

5.10.7.4. У платформ подъемных вертикального перемещения без ограждения с высотой подъема 500 мм и менее ограждения на посадочных площадках допускаются

не сплошными: перфорированными или в виде барьеров. При этом на высоту не менее 100 мм от пола посадочной площадки ограждение должно быть сплошным.

Нижний край перфорированного ограждения или нижней балки барьера должен быть на высоте не более 300 мм от пола посадочной площадки.

Высота перфорированного ограждения или расположения верхней балки барьера должны отвечать требованиям п.5.10.7.1.

5.10.7.5. На нижней посадочной площадке ограждение допускается не предусматривать при выполнении одного из требований пп.5.10.7.5.1-5.10.7.5.3.

5.10.7.5.1. Нижняя часть платформы является поверхностью безопасности.

5.10.7.5.2. Площадь пола под проекцией платформы является поверхностью безопасности.

5.10.7.5.3. По периметру проекции платформы на полу в уровне нижней посадочной площадки установлены кромки безопасности.

5.10.8. Двери ограждения посадочных площадок

5.10.8.1. Двери ограждения посадочных площадок должны отвечать требованиям пп.5.9.2.4-5.9.2.12.

5.10.8.2. Высота двери ограждения посадочной площадки должна быть не ниже высоты самого ограждения.

5.10.8.3. Внутренняя сторона дверей, закрывающих входные проемы ограждения посадочных площадок, должна быть плоской и гладкой и в закрытом состоянии должна находиться в плоскости ограждения. В зоне входного проема допускаются выступы и впадины, отвечающие требованиям п.5.10.7.2.

5.10.9. Платформа

5.10.9.1. Платформа должна отвечать требованиям пп.5.9.3.1-5.9.3.4; 5.9.3.8.

5.10.9.2. Входные проемы на платформу должны закрываться дверями, отвечающими требованиям пп.5.9.2.2, 5.9.2.3, 5.9.2.5-5.9.2.12.

5.10.9.3. Высота ограждения платформы должна быть не менее 1100 мм.

5.10.9.4. У платформ подъемных без ограждения шахты ограждение платформы допускается не сплошным: перфорированным или в виде барьеров. При этом на высоту не менее 100 мм от пола платформы ограждение должно быть сплошным. Нижний край перфорированного ограждения или нижней балки барьера должна быть на высоте не более 300 мм от пола платформы.

Высота перфорированного ограждения или расположения верхней балки барьера должна отвечать требованиям п.5.10.9.3.

5.10.9.5. Входные проемы на платформу допускается закрывать шлагбаумами, верхняя балка которых располагается на высоте не более 1100 мм от уровня пола, нижняя

балка - на высоте 300 мм.

5.10.9.6. Шлагбаум должен выдерживать нагрузки, оговоренные в 5.9.1.9.

5.10.9.7. Шлагбаум должен иметь возможность открытия на расстоянии 50 мм до уровня точной остановки.

5.10.9.8. Замок, запирающий шлагбаум, должен выдерживать без остаточной деформации усилие 1000 Н. Усилие должно быть направлено в сторону открытия шлагбаума.

5.10.9.9. Закрытие шлагбаума должно контролироваться электрическим устройством. Отправление платформы с незакрытым шлагбаумом не допускается.

6. ПЛАТФОРМЫ ПОДЪЕМНЫЕ С НАКЛОННЫМ ПЕРЕМЕЩЕНИЕМ

6.1. Номинальная грузоподъемность платформ подъемных с наклонным перемещением выбирается в соответствии с ее назначением, учетом требований доступности для пользователей и не должна превышать 500 кг.

6.2. Грузонесущее устройство может выполняться в виде платформы, на горизонтальном полу которого может размещаться пользователь в положении стоя, сидя на откидном сиденье, сидя в кресле-коляске, и в виде кресла, на котором пользователь перемещается в положении сидя.

6.3. Направляющие, по которым перемещается грузонесущее устройство, могут быть стационарно закрепленными или складывающимися.

6.4. Секции направляющих, складывающихся вручную, должны быть сбалансированы.

6.5. Приведение складывающихся направляющих в рабочее состояние должно контролироваться электрическим устройством.

6.6. Платформа подъемная с наклонным перемещением может иметь горизонтальные участки пути.

6.7. Высота подъема и длина пути платформы подъемной с наклонным перемещением не ограничены. На всем пути движения к грузонесущему устройству должен быть возможен доступ обслуживающего персонала и обеспечена возможность в случае необходимости эвакуации пользователя.

6.8. Платформы подъемные с наклонным перемещением, как правило, не имеют ограждения шахты.

6.9. Платформа подъемная с наклонным перемещением может иметь только одно грузонесущее устройство.

6.10. Любые поверхности и предметы, отстоящие от внутренней стороны ограждения платформы или подлокотников кресла на расстоянии 400 мм и менее, должны быть гладкими, без острых кромок.

6.11. На пути движения грузонесущего устройства должен быть обеспечен

гарантированный зазор не менее 20,0 мм между конструкцией грузонесущего устройства, поверхностями и предметами, не относящимися к конструкции платформы подъемной.

6.12. Направляющие

6.12.1. Грузонесущее устройство должно перемещаться по металлическим направляющим (металлической направляющей).

6.12.2. Направляющие (направляющая) должны быть установлены таким образом, чтобы была исключена возможность травмирования людей движущимся грузонесущим устройством.

6.12.3. В крайних положениях пути грузонесущего устройства на направляющих должны быть установлены упоры, не позволяющие грузонесущему устройству сойти с направляющих.

6.12.4. Упоры должны быть рассчитаны на удержание грузонесущего устройства с грузом, равным номинальной грузоподъемности, перемещающегося со скоростью 0,3 м/с.

6.13. Ловители и ограничитель скорости

6.13.1. Грузонесущее устройство должно быть оснащено ловителями, которые должны обеспечить его остановку и удержание при движении вниз с грузом, равным номинальной грузоподъемности.

Не требуется оборудовать подъемную платформу с наклонным перемещением ловителями в случаях:

- а) использования гидравлического привода прямого действия;
- б) при использовании самотормозящегося винтового привода.

6.13.2. Путь торможения грузонесущего устройства при включении ловителей не должен превышать 150 мм.

6.13.3. При включении ловителей пол платформы не должен отклоняться от горизонтального положения более чем на 5°.

6.13.4. Приведение ловителей в рабочее состояние после включения производится только после подъема грузонесущего устройства.

6.13.5. Включение ловителей должно контролироваться электрическим устройством безопасности.

6.13.6. Включение ловителей от ограничителя скорости или от воздействия слабины канатов должно производиться при превышении номинальной скорости до величины не более 0,3 м/с.

6.13.7. Срабатывание ограничителя скорости и (или) ослабление тяговых элементов должно контролироваться электрическим элементом.

6.14. Привод и тяговые органы (элементы)

6.14.1. Платформы подъемные с наклонным перемещением могут оснащаться различными типами приводов при условии выполнения следующих требований.

6.14.1.1. Движение грузонесущего устройства вверх и вниз должно осуществляться за счет усилия, создаваемого приводом, за исключением случаев использования гидравлического привода, при котором движение грузонесущего устройства вниз может осуществляться за счет массы этого устройства и размещенного на нем груза.

6.14.1.2. Обеспечение безопасности пользователей в том числе должно производиться за счет использования соответствующих коэффициентов запаса прочности с учетом воздействия факторов износа и усталости в течение срока службы.

6.14.1.3. Все элементы привода, передающие крутящий момент, должны иметь надежное механическое соединение при помощи шпонок, шлицы, болтовых соединений и т.д.

6.14.1.4. Возникновение слабины тяговых элементов должно контролироваться электрическим элементом.

6.14.1.5. Все типы приводов, за исключением гидропривода, должны быть снабжены электромеханическим тормозом, который должен останавливать и удерживать грузонесущее устройство с грузом, равным номинальной грузоподъемности, в пределах 20 мм хода. Снятие механического тормоза должно происходить только при величине тока двигателя, при которой обеспечивается необходимый момент для удержания грузонесущего устройства.

6.14.1.6. Наложение механического тормоза должно производиться при отключении электродвигателя.

6.14.1.7. Элемент, на который воздействует тормоз, должен иметь механическую связь с выходным звеном привода (канатоведущий шкив, барабан, звездочка и т.п.), если конечное звено не является самотормозящимся.

6.14.1.8. Привод должен быть снабжен устройством, позволяющим в необходимых случаях (аварийная остановка, ремонтные работы и др.) перемещать грузонесущее устройство вручную. Усилие, прилагаемое к устройству при подъеме грузонесущего устройства с грузом, равным номинальной грузоподъемности, не должно быть более 235 Н. При использовании в этих целях штурвала он может быть съемным и не должен содержать спиц.

6.14.1.9. Допустимо использование электромеханического устройства для перемещения грузоподъемного устройства.

6.14.1.10. Во всех случаях должно быть обеспечено исключение возможности неконтролируемого движения грузонесущего устройства в момент его перемещения в ручном режиме.

6.14.1.11. При таком перемещении грузонесущего устройства в ручном режиме должна быть обеспечена защита от срабатывания системы управления платформ подъемных.

6.14.2. Канатный тяговый орган

6.14.2.1. Диаметр тяговых канатов должен быть 5,0 мм и более, при этом расчетный коэффициент запаса прочности должен быть не менее 9. Коэффициент запаса рассчитывается при загрузке грузонесущего устройства номинальным грузом.

6.14.2.2. Спадание канатов с приводных и направляющих элементов должно быть исключено как при рабочих режимах, так и при испытаниях.

6.14.2.3. Число тяговых канатов должно быть не менее двух; канаты должны быть с одинаковыми конструкцией, диаметром и характеристиками.

6.14.2.4. Тяговое усилие должно передаваться непосредственно на шасси грузонесущего устройства.

6.14.2.5. Конструкция платформ подъемных с наклонным перемещением должна обеспечивать автоматическое выравнивание натяжения канатов.

6.14.2.6. Сращивание тяговых канатов не допускается.

6.14.2.7. Барабан при барабанной лебедке должен иметь канавки, радиус которых должен быть больше радиуса каната на +5,0...+7%. Шаг канавок должен оставлять гарантированный зазор между уложенными витками каната, а также между уложенным витком и подходящей к барабану ветвью каната.

6.14.2.8. Глубина канавок должна быть не менее 1,3 диаметра каната. Канат должен укладываться на барабан в один слой.

6.14.2.9. Диаметр барабана должен быть равен не менее 20 диаметрам каната. При нахождении грузонесущего устройства на буферах или нижнем упоре на барабане должно быть не менее 1,5 витков канатов.

6.14.2.10. По краям барабана должны быть выполнены реборды высотой не менее 2 диаметров каната.

6.14.2.11. У лебедки с канатоведущим шкивом должно быть обеспечено сцепление канатов со шкивом, то есть обеспечена возможность передачи силы трением при рабочих испытательных режимах.

6.14.2.12. Диаметр канатоведущего шкива должен быть равен или более 21 диаметру каната при измерении этого шкива по центру рабочего расположения каната в канавке.

6.14.3. Зубчато-реечный привод

6.14.3.1. Шестерни и зубчатые рейки должны выполняться из металла и сохранять в процессе эксплуатации необходимый запас прочности до достижения допустимого износа. Величина допустимого износа должна быть оговорена в сопроводительной документации поставщика.

6.14.3.2. Должно быть обеспечено во всех режимах надежное сцепление пары шестерня-рейка; места стыков элементов, из которых состоит зубчатая рейка, не должны влиять на это зацепление.

6.14.4. Цепной привод

6.14.4.1. Зубчатые колеса (звездочки) должны быть выполнены из металла и иметь не менее 16 зубьев.

6.14.4.2. Во время передачи усилия в зацеплении с тяговой цепью должно быть не менее 8 зубьев и минимальный угол зацепления должен быть не менее 140° .

6.14.4.3. Металлические тяговые цепи должны выбираться с запасом прочности на растяжение не менее 10. Узлы крепления тяговых цепей к конструкции платформ подъемных с наклонным перемещением должны иметь такой же запас прочности. В конструкции платформ с наклонным перемещением должно быть не менее двух цепей, при этом следует выполнять автоматическое выравнивание тяговых цепей.

6.14.4.4. Должны быть предусмотрены меры, препятствующие от заклинивания выхода цепей из зацепления с зубчатым колесом вследствие их ослабления или неправильного хода.

6.14.5. Винтовой привод

6.14.5.1. Винты и гайки должны выполняться из металла и иметь запас прочности на растяжение не менее 6; устойчивость к изгибу от воздействия грузонесущего устройства с грузом, равным 1,25 номинальной грузоподъемности, должна быть не менее 3.

6.14.5.2. Допускается нанесение на резьбовую часть гайки антифрикционного покрытия.

6.14.5.3. Тормоз должен быть непосредственно связан с элементом, на который передается крутящий момент.

6.14.5.4. Допускается воздействие тормоза грузонесущего устройства на этот элемент через ременную или цепную передачу при его самоторможении с нагрузкой 1,25 номинальной грузоподъемности и удержании в случае прекращения подачи крутящего момента (отключение электропитания двигателя и тормоза).

6.14.5.5. Платформы подъемные с наклонным перемещением с самотормозящим винтовым приводом допускается не оборудовать ловителем и ограничителем скорости при условии установки под рабочей гайкой "аварийной гайки", обеспечивающей удержание грузонесущего устройства с грузом 1,25 номинальной грузоподъемности при разрушении или чрезмерном износе рабочей гайки.

6.14.6. Канатно-шарнирный тяговый орган

6.14.6.1. Шарниры (в виде шаров или другой формы) и их крепление на тяговый канат и сам тяговый канат должны иметь запас прочности не менее 9.

6.14.6.2. Запас прочности шарниров и их крепления на канате рассчитывается исходя из числа шарниров, одновременно находящихся в зацеплении с колесом и передающих крутящий момент.

6.14.6.3. Канатно-шарнирную передачу допускается выполнять с одним канатом.

6.14.7. Подъемный механизм типа "Ножницы"

6.14.7.1. Подъем и опускание грузонесущего устройства механизмом типа "Ножницы" должны производиться от прямого воздействия усилия на этот механизм.

6.14.8. Гидравлический привод

6.14.8.1. Гидропривод должен быть рассчитан на нагрузки, возникающие в рабочих режимах и при подъеме грузонесущего устройства с грузом 1,25 номинальной грузоподъемности, а также в испытательных режимах.

6.14.8.2. При использовании гидравлического привода в конструкции платформ подъемных с наклонным перемещением должно быть предусмотрено устройство, позволяющее опустить грузонесущее устройство на ближайшую посадочную площадку со скоростью перемещения не выше номинальной.

Указанное устройство должно быть самовозвратным, и только при постоянном нажатии на него вручную должно происходить опускание грузонесущего устройства.

6.14.8.3. В гидроцилиндре должно быть предусмотрено устройство, ограничивающее ход подвижных частей (упор, слив рабочей жидкости).

Допускается устройство упора, чтобы не было возможным перемещение грузонесущего устройства выше уровня точной остановки на верхней посадочной площадке.

6.14.8.4. У платформ подъемных с наклонным перемещением с непрямым гидравлическим приводом, у которых возможно ослабление тяговых органов (канатов, цепей и др.), должно быть невозможно перемещение грузонесущего устройства вручную при понижении давления в гидросистеме ниже минимально допустимого.

6.14.8.5. Для подъема грузонесущего устройства в необходимых случаях может быть использован ручной насос при условии оснащения грузонесущего устройства ловителями.

6.15. Грузонесущее устройство в виде платформы

6.15.1. Платформа может быть предназначена для перемещения пользователя в положении стоя, сидя и сидя в кресле-коляске.

Площадь платформы выбирается в зависимости от назначения подъемной платформы с учетом требований доступности для пользователей, но не более 1,15 м².

6.15.2. Для транспортирования пользователя в положении сидя платформа может быть оборудована сидением в соответствии с п.5.9.3.8.

6.15.3. Допускается платформа в откидывающемся исполнении; приведение платформы в рабочее положение должно контролироваться выключателем.

6.15.4. Расстояние пола платформы от пола посадочной площадки на остановках не должно превышать 200 мм.

6.15.5. Платформа должна иметь сплошное ограждение или ограждение в виде барьера. Высота ограждения или высота расположения верхней балки барьера должны быть не менее 900 мм над уровнем пола. Балка барьера может служить поручнем.

Ограждение со стороны направляющей должно быть сплошным, высотой не менее 1000 мм от уровня пола.

6.15.6. На ограждении со стороны направляющей должен быть предусмотрен поручень на высоте 900 мм над уровнем пола.

Как минимум, на одной из боковых стенок ограждения платформы должен быть установлен горизонтальный поручень, доступный для пользователя.

Рабочая часть поручня, если она не круглой формы, должна иметь минимальный и максимальный описанный диаметр - 30 и 50 мм соответственно.

При выполнении поручня круглой формы его диаметр должен быть 40 ± 5 мм.

Поручень не должен загромождать панель управления. Допускается в зоне размещения панели управления делать разрыв поручня.

Зазор между поручнем и стенкой платформы должен быть не менее 40 мм. Поручень должен быть расположен на высоте 900-1100 мм над уровнем пола платформы.

6.15.7. В ограждении должен быть предусмотрен входной проем, оснащенный дверью или шлагбаумом, закрытие которых должно контролироваться электрическим элементом.

6.15.8. На платформе должны быть предусмотрены кромки и поверхности безопасности:

а) кромки безопасности сверху и снизу платформы со стороны входного проема, действующие только во время ее движения;

б) поверхность безопасности с нижней стороны платформы в случае, если расстояние между этой стороной и полом посадочной площадки составляет 80 мм и менее;

в) кромки безопасности на узлах платформы, перемещающихся по направляющей (направляющим).

6.16. Грузонесущее устройство в виде кресла

6.16.1. Кресло должно состоять из сиденья, спинки, подлокотников, подножки, ремня безопасности или шлагбаума.

Высота спинки должна быть не менее 300 мм относительно сиденья.

6.16.2. Подножка, которая может быть выполнена в виде опоры или опорной платформы, должна быть убирающейся.

6.16.3. Поверхность подножки должна быть выполнена из материала с повышенным

коэффициентом трения (препятствующим скольжению ног).

6.16.4. Подлокотники и сиденье могут быть складывающимися.

6.16.5. Приведение подножки и складывающихся подлокотников и сиденья в рабочее состояние должно контролироваться электрическим устройством безопасности.

6.16.6. На остановках кресло может быть поворотным для обеспечения возможности входа и выхода пользователя.

Приведение кресла в положение, при котором происходит транспортирование пользователя, должно контролироваться электрическим устройством безопасности.

6.16.7. Расстояние от верхней поверхности подножки до уровня посадочной площадки не должно превышать 200 мм.

6.16.8. Перемещение кресла может быть только после приведения шлагбаума в закрытое положение, которое должно контролироваться электрическим устройством безопасности.

6.16.9. На грузонесущем устройстве в виде кресла должны быть предусмотрены кромки и поверхности безопасности:

а) кромки безопасности по верхнему краю подножки, действующие только во время движения;

б) кромка или поверхность безопасности с нижней стороны подножки, если расстояние от этой стороны до уровня посадочной площадки или до поверхности (или выступающих частей), вдоль которой перемещается кресло, составляет 80 мм и менее;

в) кромки безопасности на узлах, перемещающихся по направляющим (направляющей).

6.16.10. Части кресла, с которыми непосредственно могут соприкасаться пользователь или другие люди, не должны иметь острых углов и кромок и должны быть защищены эластичными материалами.

7. ЭЛЕКТРООБОРУДОВАНИЕ И ЭЛЕКТРОБЕЗОПАСНОСТЬ

7.1. Общие требования

7.1.1. Устройство электрооборудования платформ подъемных должно отвечать требованиям Правил устройства электроустановок.

7.1.2. Каждая платформа подъемная должна быть оборудована главным выключателем, рассчитанным на прерывание максимально допустимых токов при эксплуатации и способным снять напряжение со всех проводов платформы подъемной, кроме указанных в п.7.1.4, и тем самым отключить ее питание.

7.1.3. Главный выключатель должен иметь фиксированные положения замыкания и размыкания и во избежание непреднамеренного включения должна быть предусмотрена возможность его блокировки в разомкнутом состоянии.

7.1.4. Главный выключатель не должен размыкать электрические цепи, запитываемые:

- а) освещение и вентиляцию платформы, если таковые имеются;
- б) электрические розетки для технического обслуживания;
- в) освещение шахты;
- г) устройство аварийной сигнализации.

7.1.5. Напряжение силовых электрических цепей на платформе, в шахте и на этажных площадках должно быть не более 380 В.

7.1.6. Напряжение цепей управления, безопасности, освещения и сигнализации должно быть не более 250 В.

7.1.7. Напряжение питания розеток для технического обслуживания должно быть:

- а) 250 В - для розеток типа 2P+2PE с непосредственным питанием от сети;
- б) 42 В - для розеток других типов.

7.1.8. Для питания цепей управления, безопасности, освещения и сигнализации допускается использование фазы и нулевого провода сети с глухозаземленной нейтралью источника тока (включение на фазное напряжение).

7.1.9. При питании переменным током от понижающего трансформатора цепей, имеющих устройства безопасности, один вывод вторичной обмотки трансформатора должен быть заземлен.

7.1.10. При питании от понижающего трансформатора через выпрямительное устройство цепей управления постоянного тока, имеющих устройства безопасности, один из полюсов этого устройства на стороне выпрямленного напряжения должен быть заземлен.

7.1.11. Защитное заземление или зануление должны отвечать требованиям действующих Правил устройства электроустановок.

7.1.12. Установка в заземляющих (зануляющих) проводниках предохранителей, контактов и других размыкающих элементов, в том числе бесконтактных, не допускается.

7.1.13. Токоведущие части электрических аппаратов, установленных в шахте в цепях с напряжением более 42 В переменного тока и более 60 В постоянного тока, должны быть защищены от случайного прикосновения посредством использования крышек, кожухов, корпусов и т.п., имеющих степень защиты не менее IP 2X.

7.2. Электрическая часть привода

7.2.1. Замыкание токоведущих частей электрического устройства привода тормоза (электромагнита и т.п.) на корпус не должно вызывать самопроизвольное включение привода и снятие механического тормоза при остановленной платформе подъемной и не должно нарушать наложение механического тормоза после отключения электродвигателя.

7.2.2. В нормальных условиях эксплуатации для растормаживания тормоза требуется непрерывная подача тока.

7.2.3. Прерывание питания тормоза должно производиться не менее чем двумя электрическими устройствами, объединенными с теми, что вызывают прекращение питания привода.

7.2.4. Если двигатель подъемной платформы может работать в режиме генератора, то должна быть исключена возможность питания от этого двигателя электрического устройства, приводящего в действие тормоз.

7.2.5. Торможение должно осуществляться без дополнительной временной задержки после размыкания цепи питания тормоза.

7.2.6. Питание электродвигателя привода непосредственно от сети переменного или постоянного тока должно прерываться двумя независимыми контакторами, контакты которых должны быть включены последовательно в цепь питания. Если при неподвижной платформе подъемной один из контакторов не разомкнул сетевые контакты, то возможность дальнейшего перемещения платформы должна быть предотвращена не позднее следующего изменения направления движения.

7.2.7. Электродвигатель, непосредственно подключенный к электрической сети, должен (кроме случая, предусмотренного в п.7.2.9) быть защищен от перегрузки и короткого замыкания посредством автоматического выключателя, возвращаемого в исходное положение вручную и прекращающего подачу питания на электродвигатель путем разрыва всех питающих проводов.

7.2.8. При перегреве электродвигателя выше допустимой температуры отключение питания электродвигателя должно происходить после остановки платформы на этажной площадке, чтобы пассажир смог ее покинуть. Автоматический возврат к нормальному режиму эксплуатации должен происходить только после достаточного снижения температуры. Величины температуры перегрева и возврата к нормальному режиму эксплуатации оговариваются в технической документации электродвигателя.

7.2.9. Привод платформы подъемной с канатоведущим шкивом должен быть оборудован ограничителем времени работы электродвигателя, который отключает привод и поддерживает его в отключенном состоянии, если:

а) привод не вращается после того, как была подана команда запуска;

б) грузоподъемное устройство или противовес во время движения вниз были остановлены препятствием, что вызвало проскальзывание канатов на канатоведущем шкиве.

Ограничитель времени работы электродвигателя должен срабатывать за время, не превышающее меньшую из двух следующих величин:

а) 45 секунд;

б) время, необходимое для прохождения пути перемещения подъемной платформы от нижней остановки до верхней, плюс 10 с, при минимуме 20 с, если все время

перемещения составляет менее 10 с.

Возврат к нормальной работе должен быть возможен только вручную после восстановления исходного состояния ограничителя времени работы привода.

7.3. Система управления

7.3.1. Управление платформой подъемной должно быть выполнено с помощью электрических устройств.

7.3.2. В нормальных условиях эксплуатации управление платформой подъемной должно осуществляться посредством кнопок или аналогичных приспособлений, таких как сенсорные панели, магнитные карты и т.п. Элементы управления должны быть размещены в корпусах, исключающих доступ пользователей к находящимся под напряжением деталям.

7.3.3. Движение платформы подъемной должно происходить только при непосредственном воздействии на элемент управления.

7.3.4. Остановка платформы подъемной на этажной площадке должна производиться автоматически.

7.3.5. Система управления платформой подъемной должна исключать возможность выполнения новой команды, пока ранее поданная команда не будет выполнена.

7.3.6. Платформы подъемные с ручным открыванием и закрыванием дверей должны быть оборудованы устройством, препятствующим отправлению платформы с этажной площадки в течение не менее 3 с с момента остановки.

7.3.7. После закрывания дверей находящийся на платформе пользователь должен иметь в своем распоряжении не менее 3 с для нажатия кнопки приказа перед тем, как система управления сможет принять сигнал вызова.

7.3.8. Для остановки и блокировки вызовов и приказов платформы подъемной, включая привод дверей (при его наличии), должно быть предусмотрено устройство:

- а) на или около поста управления на платформе подъемной;
- б) на или около поста управления на этажных площадках;
- в) в шахте, в зоне нижней этажной площадки.

Для остановки платформы подъемной используется электрическое устройство безопасности, соответствующее требованиям п.7.2.4. Оно должно быть двухпозиционным, и его конструкция должна исключать возврат платформы в рабочее состояние в результате произвольных действий.

7.3.9. Система управления платформой подъемной должна удовлетворять следующим требованиям:

а) при нарушении электроснабжения платформы подъемной одновременно с отключением электродвигателя должна автоматически отключаться цепь управления. После восстановления электроснабжения пуск платформы должен быть возможен только

после подачи новой команды управления;

б) электрические контакты аппаратов, предназначенные непосредственно для отключения электродвигателя и обеспечения наложения механического тормоза, а также контакты электрических устройств безопасности должны срабатывать при принудительном размыкании отключающих устройств;

в) индуктивные или емкостные помехи, возникающие при работе платформы подъемной или поступающие извне, не должны вызывать отказ электрических устройств безопасности.

7.3.10. Отключение электродвигателя, наложение механического тормоза и остановка платформы должны происходить в следующих случаях:

а) при тепловой перегрузке электродвигателя;

б) при коротком замыкании в силовых цепях, цепях безопасности и управления;

в) при срабатывании электрических устройств безопасности.

7.3.11. Допускается движение платформы с помощью электродвигателя после срабатывания следующих электрических устройств безопасности:

концевого выключателя;

контролирующего срабатывание ловителей;

контролирующего срабатывание ограничителя скорости и шунтирования этих электрических устройств безопасности контактом (контактами) специального выключателя (переключателя).

При этом должны быть выполнены следующие условия:

а) управление должно производиться из машинного помещения или из запираемого контроллера. При этом должно быть исключено действие команд управления от аппаратов, установленных вне машинного помещения или контроллера;

б) шунтирующий выключатель должен находиться или в машинном помещении или в запираемом контроллере;

в) движение платформы должно осуществляться только вверх при шунтировании контактов электрического устройства безопасности, контролирующего срабатывание ловителей и концевого выключателя, срабатывающего при нахождении платформы в нижней части шахты;

г) движение платформы должно осуществляться только вниз при шунтировании контактов концевого выключателя, срабатывающего при нахождении платформы в верхней части шахты.

7.3.12. Если усилие, необходимое для поднятия вручную платформы с номинальной нагрузкой, превышает 400 Н, в запираемом контроллере или в машинном помещении (при его наличии) должен быть предусмотрен выключатель электрического аварийного

управления. Питание привода должно осуществляться от обычного сетевого источника питания или от источника резервного питания, если таковой имеется.

Одновременно должны выполняться следующие условия:

а) срабатывание выключателя аварийного управления должно обеспечивать управление движением платформы из контроллера или машинного помещения посредством постоянного нажатия на кнопки, защищенные от случайного срабатывания. Направление движения должно быть четко обозначено;

б) срабатывание выключателя аварийного электрического управления должно исключать любые перемещения платформы не иначе, как под управлением этого выключателя;

в) выключатель аварийного электрического управления должен сам или посредством другого электрического выключателя приводить в недействующее состояние (шунтировать) следующие электрические устройства безопасности:

- 1) установленные на ловителях;
- 2) установленные на ограничителе скорости;
- 3) концевые выключатели;

г) размещение выключателя режима аварийного электрического управления и его кнопок должно обеспечивать при их использовании возможность хорошего наблюдения за приводом или подъемной платформой;

д) при аварийном электрическом управлении остановка платформы на крайних остановках должна осуществляться автоматически.

7.3.13. Для вызова пассажиром помощи извне на подъемной платформе должно находиться легко доступное и ясно различимое устройство. Такое устройство должно включать звуковую, а при необходимости и световую сигнализацию.

7.4. Электрические устройства безопасности (выключатели)

7.4.1. Электрическими устройствами безопасности в платформе подъемной являются:

устройство для остановки платформы подъемной, размещенное в нижней части шахты;

устройство для контроля закрытого положения двери шахты или шлагбаума на этажной площадке;

устройство для контроля запираания дверей шахты или шлагбаума на этажной площадке;

устройство для контроля натяжения тягового каната (цепи);

устройство контроля закрытия двери или шлагбаума платформы;

устройство контроля срабатывания ограничителя скорости;

устройство контроля натяжения каната ограничителя скорости;

устройство контроля срабатывания ловителей, концевых выключателей;

устройство контроля кромок и площадок;

устройство контроля аварийной гайки платформы с винтовым приводом;

кнопка "Стоп".

7.4.2. Срабатывание любого электрического устройства безопасности должно вызывать остановку привода и предотвращать его дальнейшее включение.

7.4.3. Электрические устройства безопасности должны быть последовательно включены в электрическую цепь безопасности, за исключением концевых выключателей, действующих в цепи питания электродвигателя.

7.4.4. Совмещение в одном устройстве функций электрического устройства безопасности и рабочего выключателя не допускается.

7.4.5. В качестве электрических устройств безопасности должны применяться устройства с контактным разрывом электрической цепи. Срабатывание электрического устройства безопасности должно происходить за счет принудительного механического разрыва контактов.

7.4.6. Срабатывание электрического устройства безопасности должно происходить вследствие непосредственного механического воздействия (или снятия этого воздействия) на соответствующий элемент устройства.

7.4.7. Устройства безопасности, контролирующие срабатывание ограничителя скорости, натяжение каната ограничителя скорости, срабатывание ловителей и контроля натяжения тяговых канатов (цепей) должны быть несамовозвратными.

7.4.8. Не допускается включение параллельно электрическому устройству безопасности каких-либо электротехнических устройств или его шунтирование другим путем, за исключением случаев, приведенных в п.7.3.12.

7.4.9. Концевые выключатели должны:

а) для платформ подъемных с позитивным приводом отключать платформу напрямую за счет принудительного разрыва электрических цепей питания электродвигателя и тормоза;

б) для платформ подъемных с приводом трения (например, канатоведущий шкив):

1) или разрывать электрические цепи согласно п."а";

2) или посредством электрического устройства безопасности отключать электрическую цепь, напрямую запитывающую катушки контакторов электродвигателя.

7.4.10. Допускается не устанавливать нижний конечный выключатель на платформах подъемных с гидравлическим приводом или оборудованных электрическим устройством безопасности, контролирующим натяжение тяговых канатов или цепей.

7.4.11. Допускается не устанавливать верхний и(или) нижний концевые выключатели, если конструкция привода делает невозможным переход за пределы перемещения.

7.4.12. Пуск или движение платформы подъемной должны быть невозможны при незакрытой двери (шлагбауме) шахты или платформы.

7.4.13. Допускается движение платформы подъемной с незапертой дверью шахты или незапертым шлагбаумом в пределах 50 мм от уровня этажной площадки.

7.4.14. При нажатии на кнопку "Стоп" должны быть отменены все команды управления. После остановки платформы кнопкой "Стоп" движение может быть начато только после отмены действия этой кнопки и подачи новой команды управления.

7.4.15. При нахождении платформы на уровне этажной площадки нажатие на кнопку "Стоп" должно приводить к открыванию автоматических дверей платформы и шахты.

7.5. Электропроводка

7.5.1. Номинальная площадь поперечного сечения проводников силовых цепей и цепей безопасности должна быть не менее $0,75 \text{ мм}^2$, для остальных проводников - не менее $0,5 \text{ мм}^2$.

7.5.2. Провода электрических цепей с различным напряжением, проложенные в одном коробе или кабеле, должны иметь изоляцию, рассчитанную на самое высокое напряжение.

7.5.3. Соединения, клеммы и разъемы должны размещаться в шкафах, корпусах или на пультах, предназначенных для этих целей.

7.5.4. Клеммы, случайное замыкание которых может привести к опасным сбоям в работе платформы подъемной и конструкция которых не исключает такой риск, должны быть четко выделены и защищены от несанкционированного воздействия на них.

7.5.5. Конструкция и размещение разъемов, а также других съемных электрических устройств, установленных в цепях безопасности, должна исключать возможность их неправильной повторной установки, если неправильное подключение таких устройств может привести к опасным сбоям в работе платформы подъемной.

7.6. Освещение

7.6.1. Платформа, шахта и машинное помещение платформы подъемной, этажные площадки перед входом на платформу подъемную должны быть оборудованы стационарным электрическим освещением. Остекленную, огражденную сеткой или частично огражденную шахту, а также частично огражденную платформу допускается стационарным электрическим освещением не оборудовать, если наружное освещение

обеспечивает нормированный уровень освещенности.

7.6.2. Постоянное электрическое освещение в шахте платформы подъемной должно обеспечивать освещенность не менее 50 люкс в 1 м над крышей платформы и полом приямка.

7.6.3. Постоянное электрическое освещение в машинном помещении должно обеспечивать освещенность не менее 200 люкс на уровне пола.

7.6.4. Постоянное электрическое освещение платформы подъемной должно обеспечивать освещенность не менее 50 люкс на уровне пола и на устройствах управления.

7.6.5. Платформа подъемная с полным ограждением должна быть оборудована автоматически подзаряжаемым источником аварийного электропитания, способным запитывать, как минимум, одну электрическую лампочку мощностью 1 Вт в течение одного часа в случае перерыва в работе основного освещения. Это аварийное питание должно включаться автоматически при неисправности основного освещения.

7.6.6. Уровень естественного или искусственного освещения этажных площадок перед входом на платформу подъемную должен быть не менее 50 люкс, чтобы пользователь мог видеть, что находится перед ним, когда он открывает дверь шахты для входа на платформу подъемную, даже при ее неисправном освещении.

7.6.7. Во время работы платформа должна быть постоянно освещена. Освещение стоящей в режиме ожидания на остановке платформы подъемной с закрытыми автоматическими дверями не требуется.

7.6.8. При освещении платформы лампами накаливания их должно быть не менее двух, соединенных параллельно.

7.6.9. Выключатель для включения (отключения) освещения платформы, если он необходим, должен располагаться поблизости от главного выключателя.

7.6.10. Выключатель освещения шахты (при его наличии) должен размещаться в нижней части шахты.

7.6.11. Выключатель освещения машинного помещения (при его наличии) должен располагаться вблизи входа в машинное помещение.

7.6.12. На платформе подъемной или рядом с ней, в машинном помещении и при необходимости в шахте должны быть установлены электрические розетки для проведения осмотров и технического обслуживания.

8. ИНФОРМАЦИЯ ДЛЯ ПОЛЬЗОВАТЕЛЕЙ, МАРКИРОВКА И ТАБЛИЧКИ

8.1. Символы, знаки и таблички, необходимые для пользователя, должны быть долговечными и выполненными на жестком материале.

8.2. Информация о платформе подъемной. Правила пользования и другие инструкции, предназначенные для пользователя, должны быть выполнены четким и разборчивым шрифтом с высотой заглавных букв и цифр не менее 10 мм, строчных букв -

7 мм.

8.3. На всех остановках в зоне видимости пользователя, входящего на посадочную площадку, около платформы подъемной

должен быть размещен символ



высотой не менее 50 мм.

8.4. На нижней остановке, вблизи от кнопки вызова, должна быть размещена табличка с указанием:

- а) наименования: платформа подъемная;
- б) грузоподъемности;
- в) вместимости;
- г) обслуживаемый контингент: инвалид или инвалид и сопровождающий;
- д) номер телефона для связи с обслуживающим персоналом.

8.5. На ограждении платформы, вблизи от поста управления, должна быть вывешена табличка, в которой приведена информация из п.8.4 "а", "б", "в", "г", а также Правила пользования.

В Правилах пользования следует изложить порядок действий пользователя при нахождении на платформе, а также указать на недопустимые действия, которые могут привести к травмированию пользователя или к аварийной ситуации.

Если платформа подъемная оборудована устройством для ручного перемещения, в непосредственной близости от этого устройства следует разместить подробные указания о порядке действий пользователя.

9. ВЫДАЧА РАЗРЕШЕНИЯ НА ПРОЕКТИРОВАНИЕ, ИЗГОТОВЛЕНИЕ, МОНТАЖ, РЕКОНСТРУКЦИЮ, ЭКСПЛУАТАЦИЮ И РЕМОНТ ПЛАТФОРМ ПОДЪЕМНЫХ

9.1. Лицензирование организаций, осуществляющих проектирование, изготовление, монтаж, реконструкцию, эксплуатацию и (или) ремонт подъемных платформ, осуществляется в установленном порядке (статья 6 Федерального закона N 116-ФЗ).

10. РЕГИСТРАЦИЯ, ПЕРЕРЕГИСТРАЦИЯ, ПРИЕМКА И РАЗРЕШЕНИЕ НА ВВОД ПЛАТФОРМ ПОДЪЕМНЫХ В ЭКСПЛУАТАЦИЮ

10.1. Вновь установленная платформа подъемная до ввода в эксплуатацию должна быть зарегистрирована в территориальном органе Госгортехнадзора России согласно статье 2 Федерального закона N 116-ФЗ.

Платформа подъемная, находящаяся в эксплуатации, после ее реконструкции должна быть перерегистрирована в территориальном органе Госгортехнадзора России.

10.2. Ввод платформы подъемной в эксплуатацию может быть произведен только при наличии разрешения территориального органа Госгортехнадзора России.

Разрешение на ввод платформы подъемной в эксплуатацию должно быть получено в следующих случаях:

- а) для вновь установленной или реконструированной платформы подъемной;
- б) в срок, назначенный предыдущим техническим освидетельствованием.

10.3. Организация, смонтировавшая платформу подъемную или выполнившая ее реконструкцию, и владелец должны провести осмотр, проверку и испытания в соответствии с настоящими Правилами. При положительных результатах составляется акт технической готовности платформы подъемной (приложение 2).

Вместе с указанным актом владельцу передаются следующие документы:

- а) протокол осмотра и проверки элементов заземления (зануления) оборудования;
- б) протокол проверки сопротивления изоляции силового электрооборудования, цепей управления и сигнализации, силовой и осветительной электропроводки.

10.4. На вновь установленную или реконструированную платформу подъемную дополнительно владельцу (заказчику) направляется акт на скрытые работы и протокол измерения полного сопротивления петли фаза-нуль (в сетях с глухозаземленной нейтралью).

10.5. Владелец платформ подъемных при наличии документации, перечисленной в пп.10.3 и 10.4, организует комиссию по приемке платформ подъемных в составе:

- а) Владелец платформ подъемных или его полномочного представителя - председателя комиссии;
- б) представителя Заказчика (при наличии Заказчика);
- в) представителя юридического лица или физическое лицо, осуществившее монтаж платформы подъемной или их реконструкцию;
- г) лица, ответственного за организацию работ по техническому обслуживанию и ремонту платформ подъемных;
- д) представителя строительной организации, выполнившей строительную часть платформ подъемных, если строительная часть (шахта) не входит в комплект поставки платформы подъемной (в случае приемки вновь установленной платформы подъемной);
- е) представителя территориального органа Госгортехнадзора России (по согласованию).

10.6. Владелец (Заказчик, Генподрядчик) должен не менее чем за 5 дней уведомляет лиц, включенных в состав комиссии по приемке платформ подъемных, о дате работы комиссии.

10.7. Владелец предъявляет комиссии по приемке платформы подъемной:

а) документацию в соответствии с п.4.2 настоящих Правил;

б) документы, перечисленные в пп.10.3 и 10.4;

в) справку об укомплектовании штатов аттестованным персоналом или договор со специализированной организацией на проведение обслуживания и ремонта платформы подъемной;

г) приказ или договор о закреплении лица, ответственного за организацию работ по техническому обслуживанию и ремонту платформы подъемной;

д) приказ или договор о назначении лица, ответственного за организацию безопасной эксплуатации платформы подъемной;

е) приказ (распоряжение) о назначении и закреплении электромеханика, ответственного за исправное состояние платформы подъемной.

10.8. Комиссия по приемке платформы подъемной проводит осмотр и проверку в объеме, предусмотренном п.11.7.2.

По результатам проведения осмотра и проверки комиссия составляет акт приемки платформы подъемной (приложение 3) и вместе с актом технической готовности вкладывает его в паспорт платформы подъемной. В случае обнаружения нарушений, перечисленных в п.10.11, комиссия составляет документ с указанием причин, препятствующих вводу платформы подъемной в эксплуатацию, и передает его владельцу платформы подъемной.

10.9. На основании актов технической готовности и приемки платформы подъемной представитель территориального органа Госгортехнадзора России, участвующий в работе комиссии по приемке, регистрирует вновь установленную или перерегистрирует реконструированную платформу подъемную и делает в паспорте запись о разрешении на ввод ее в эксплуатацию.

Регистрация (перерегистрация) и разрешение на ввод платформы подъемной в эксплуатацию заверяются подписью представителя территориального органа Госгортехнадзора России и его штампом.

10.10. В организациях лица, на которых возложено проведение технических освидетельствований и выдача разрешения на ввод платформы подъемной в эксплуатацию, аттестовываются и назначаются приказом после проверки знаний настоящих Правил и производственных инструкций в соответствии с Положением о порядке подготовки и аттестации работников организаций, эксплуатирующих опасные производственные объекты, подконтрольные Госгортехнадзору России, утвержденным постановлением Госгортехнадзора России от 11.01.99 N 2.

Повторная проверка знаний и аттестация должны проводиться не реже одного раза в три года.

10.11. Ввод платформы подъемной в эксплуатацию не допускается, если при осмотре и проверке, а также при техническом освидетельствовании будет выявлено:

а) наличие неисправностей, влияющих на безопасную эксплуатацию, которые не могут быть устранены в процессе осмотра, проверки или освидетельствования;

б) отсутствие лица, ответственного за организацию работ по техническому обслуживанию и ремонту платформ подъемных, и (или) лица, ответственного за организацию эксплуатации платформ подъемных;

в) отсутствие электромеханика, ответственного за исправное состояние платформ подъемных;

г) отсутствие аттестованного обслуживающего персонала.

При выявлении в процессе технического освидетельствования указанных нарушений в паспорте платформ подъемных делается запись, предупреждающая об опасности с указанием конкретных причин и о невозможности ввода платформ подъемных в эксплуатацию до их устранения.

10.12. Владелец платформы подъемной или специализированная организация, осуществляющая ее эксплуатацию, уведомляет организацию, представителем которой были выявлены нарушения, об устранении нарушений, выявленных при техническом освидетельствовании или контрольном осмотре. После этого проводится повторное техническое освидетельствование либо контрольный осмотр. При их положительных результатах выдается разрешение на эксплуатацию платформы подъемной.

11. ТЕХНИЧЕСКОЕ ОСВИДЕТЕЛЬСТВОВАНИЕ ПЛАТФОРМ ПОДЪЕМНЫХ

11.1. Вновь установленная или реконструированная платформа подъемная до ввода в эксплуатацию должна подвергаться полному техническому освидетельствованию.

11.2. После ввода в эксплуатацию платформа подъемная должна подвергаться периодическому техническому освидетельствованию не реже одного раза в 12 месяцев.

11.3. Частичное техническое освидетельствование должно проводиться согласно п.11.9.2.

11.4. Осмотр, проверка и испытания, входящие в состав технического освидетельствования вновь установленной или реконструированной платформы подъемной, проводятся комиссией согласно п.10.5.

Во всех остальных случаях техническое освидетельствование должно проводиться лицом, на которое возложена выдача разрешения на ввод платформы подъемной в эксплуатацию.

11.5. При проведении периодического технического освидетельствования платформы подъемной должны присутствовать представитель организации - владельца платформы подъемной, лицо, ответственное за организацию работ по техническому обслуживанию и ремонту платформ подъемных, и электромеханик, ответственный за исправное состояние платформы подъемной. При проведении частичного технического освидетельствования, кроме указанных лиц, должен присутствовать представитель организации, выполнившей ремонт платформы подъемной.

11.6. Результаты периодического и частичного технических освидетельствований должны быть записаны в паспорт платформы подъемной.

11.7. Полное техническое освидетельствование

11.7.1. Полное техническое освидетельствование имеет целью установить, что:

- а) платформа подъемная соответствует настоящим Правилам и паспортным данным;
- б) платформа подъемная находится в исправном состоянии, обеспечивающим его безопасную работу;
- в) эксплуатация платформы подъемной соответствует настоящим Правилам.

При полном техническом освидетельствовании платформа подъемная должна быть подвергнута осмотру, проверкам и динамическим испытаниям в объеме настоящего подраздела.

11.7.2. При осмотре платформы подъемной должно быть проверено состояние оборудования и его креплений, канатов, цепей, электропроводки, ограждения шахты и привода, а также соответствие установки платформы подъемной установочному чертежу.

Кроме того, при осмотре платформы подъемной необходимо проверить:

- а) расстояния и размеры, регламентируемые настоящими Правилами;
- б) наличие заводских табличек и графических символов;
- в) наличие эксплуатационной документации;
- г) наличие протокола осмотра и проверки элементов заземления оборудования;
- д) наличие протокола проверки сопротивления изоляции силового электрооборудования, цепей управления и сигнализации, силовой и осветительной электропроводки;
- е) наличие протокола измерения полного сопротивления петли фаза-нуль (в сетях с глухозаземленной нейтралью);
- ж) наличие акта на скрытые работы;
- з) наличие аттестованного персонала;
- и) организацию обслуживания платформы подъемной;
- к) наличие разрешения на эксплуатацию и ремонт платформ подъемных в соответствии с разд.9.

11.7.3. При проверке платформы подъемной с незагруженным грузонесущим устройством должна быть проконтролирована работа:

- а) лебедки;

б) дверей платформы и шахты, ремней безопасности, шлагбаумов, чувствительных кромок (площадок) безопасности, устройств безопасности, за исключением проверяемых при динамическом испытании платформы;

в) системы управления;

г) сигнализации и освещения;

д) гидропривода (течь и давление рабочей жидкости) у платформы подъемной с гидравлическим приводом.

11.7.4. У подъемной платформы с гидравлическим приводом должны быть проверены герметичность гидросистемы и срабатывание предохранительного клапана путем статических испытаний. При статическом испытании на грузонесущем устройстве должен находиться равномерно распределенный груз, масса которого превышает номинальную грузоподъемность платформы подъемной на 25%.

11.7.5. При динамическом испытании платформы подъемной должны быть проверены в действии ее механизмы, испытаны буфера (упоры), ловители, тормоз и ограничитель скорости, а также проверена точность остановки платформы.

Испытание, за исключением проверки точности остановки платформы, следует проводить при нахождении на платформе равномерно распределенного по полу груза, масса которого превышает грузоподъемность платформы подъемной на 10%.

Проверка точности остановки платформы должна проводиться при движении в каждом из направлений пустой платформы и платформы с грузом, масса которого равна грузоподъемности платформы подъемной.

На крайних посадочных (погрузочных) площадках проверка точности остановки должна проводиться при движении платформы подъемной в направлении этих площадок. Точность остановки должна проверяться после автоматической остановки платформы.

11.7.6. Испытание буферов (упоров) должно проводиться при рабочей скорости движения платформы подъемной.

Результаты испытания буфера (упора) считаются неудовлетворительными в случае обнаружения на них остаточных деформаций или поломок.

11.7.7. Испытание тормозной системы должно выполняться посредством отключения питания электродвигателя и тормоза при движущейся вниз с номинальной скоростью платформы подъемной, в которой размещен груз массой, на 25% превышающей номинальную грузоподъемность платформы подъемной.

11.7.8. Испытываемые ловители должны останавливать и удерживать на направляющих движущееся вниз грузонесущее устройство (противовес) с грузом, масса которого соответствует грузоподъемности платформы подъемной.

11.7.9. Ловители, приводимые в действие от ограничителя скорости, испытываются без обрыва и с имитацией обрыва тяговых элементов.

11.7.10. Ловители, приводимые в действие устройством, срабатывающим от обрыва или слабины всех тяговых элементов, должны испытываться от действия этого устройства.

11.7.11. Ловители, приводимые в действие от ограничителя скорости и от устройства, срабатывающего от обрыва или слабины всех тяговых элементов, должны испытываться независимо от каждого из приводных устройств.

11.7.12. Ограничитель скорости должен быть испытан на срабатывание при частоте вращения, соответствующей скорости движения платформы, указанной в пп.5.7.6 или 6.13.6, а также на его способность приводить в действие ловители при нахождении каната ограничителя скорости на рабочем шкиве.

11.7.13. Результаты испытаний ловителей и ограничителя скорости считаются положительными при выполнении требований разд.5.7 или 6.13.

11.8. Периодическое техническое освидетельствование

11.8.1. Периодическое техническое освидетельствование имеет целью установить, что:

а) платформа подъемная находится в исправном состоянии, обеспечивающем его безопасную работу;

б) эксплуатация платформы подъемной соответствует настоящим Правилам.

При периодическом техническом освидетельствовании платформа подъемная должна быть подвергнута осмотру, проверкам и испытаниям в объеме настоящего подразд.11.8.

11.8.2. При осмотре платформы подъемной должны быть выполнены проверки, указанные в п.11.7.2, за исключением проверки регламентируемых настоящими Правилами расстояний и размеров, не изменяемых в процессе эксплуатации платформы подъемной, а также акта на скрытые работы.

Проверка сопротивления изоляции должна быть произведена после окончания работ по подготовке электрооборудования к техническому освидетельствованию.

Проверка элементов заземления и полного сопротивления петли фаза-нуль должна быть произведена в сроки, установленные нормами испытаний электрооборудования и аппаратов в соответствии с правилами технической эксплуатации электроустановок потребителей, принятых в установленном порядке.

11.8.3. При испытании платформы подъемной с незагруженным грузонесущим устройством должны быть выполнены проверки, указанные в п.11.7.3.

11.8.4. Статическое испытание платформы подъемной с гидравлическим приводом должно выполняться в соответствии с п.11.7.4.

11.8.6. При динамическом испытании платформы подъемной должны быть испытаны буфера (упоры), ловители, тормоз и ограничитель скорости, а также проверена точность остановки платформы.

Испытания буфера (упора), ловителей, тормоза, ограничителя скорости и проверка точности остановки платформы выполняются в соответствии с пп.11.7.5-11.7.12.

11.9. Частичное техническое освидетельствование

11.9.1. Частичное техническое освидетельствование имеет целью установить, что замененные, вновь установленные или отремонтированные элементы платформы подъемной находятся в исправном состоянии, обеспечивающем ее безопасную работу.

11.9.2. Платформа подъемная должна подвергаться частичному техническому освидетельствованию после:

- а) замены тяговых элементов;
- б) замены или капитального ремонта привода;
- в) замены ловителей, ограничителя скорости, буфера, НКУ;
- г) изменение электрической схемы;
- д) замены электропроводки силовой цепи или цепи управления;
- е) установки рабочих выключателей и выключателей безопасности иной конструкции;
- ж) замены автоматических замков дверей шахты.

11.9.3. При частичном техническом освидетельствовании замененные, вновь установленные и отремонтированные элементы должны быть подвергнуты осмотру для определения их состояния, проверены на функционирование.

11.9.4. Испытанию подлежат замененные элементы платформы подъемной. Объем и методика испытаний замененных элементов принимаются из п.11.7. Допускается проводить испытания по иной методике, которая должна быть согласована в установленном порядке.

11.9.5. При частичном техническом освидетельствовании платформы подъемной, кроме указанных работ, должны быть выполнены следующие работы:

- а) проверено состояние ограждения шахты и платформы подъемной, состояние тяговых элементов, дверей шахты, электропроводки, освещения, аппаратуры управления, сигнализации;
- б) проверена работа дверей кабины и шахты, замков дверей шахты, выключателей безопасности, системы управления, сигнализации и освещения;
- в) проверено, что эксплуатация платформы подъемной соответствует настоящим Правилам.

12. ЭКСПЛУАТАЦИЯ ПЛАТФОРМ ПОДЪЕМНЫХ

12.1. Владелец платформ подъемных должен обеспечить их содержание в исправном состоянии и безопасную эксплуатацию путем организации надлежащего обслуживания. В этих целях:

а) назначается лицо, ответственное за организацию безопасной работы по техническому обслуживанию и ремонту назначается платформ подъемных;

б) назначается лицо, ответственное за организацию безопасной эксплуатации платформ подъемных, - допускается возложить эту обязанность на лицо, ответственное за организацию работ по техническому обслуживанию и ремонту;

в) назначаются электромеханики и лица по обслуживанию платформ подъемных (далее - операторы);

г) организовывается проведение периодических осмотров, технического обслуживания и ремонта платформ подъемных;

д) организовывается обучение и периодическая проверка знаний персонала, осуществляющего обслуживание платформ подъемных;

е) персонал, осуществляющий обслуживание платформ подъемных, обеспечивается производственными инструкциями, а лица, ответственные за организацию работ по техническому обслуживанию и ремонту платформ подъемных и организацию эксплуатации платформ подъемных, - настоящими Правилами, должностными инструкциями (положениями), руководящими указаниями и нормативно-технической документацией; электромеханики, ответственные за исправное состояние платформ подъемных, также должны быть обеспечены настоящими Правилами;

ж) обеспечивается выполнение ответственными лицами настоящих Правил, а обслуживающим персоналом - производственных инструкций;

з) обеспечивается порядок хранения и учета выдачи ключей от помещений и шкафов, в которых размещено оборудование платформ подъемных.

12.2. Для эксплуатации и ремонта платформ подъемных владелец может привлекать специализированную организацию.

12.3. Обслуживание платформ подъемных должно проводиться электромехаником (III квалификационная группа по электробезопасности) и оператором (II группа) в соответствии с производственными инструкциями и инструкцией по эксплуатации платформ подъемных.

12.4. Электромеханики, осуществляющие техническое обслуживание и ремонт платформ подъемных, проходят медицинский осмотр. Электромеханики, не имеющие шестимесячного практического стажа, могут привлекаться к выполнению указанных работ только под руководством аттестованного электромеханика, которому поручено техническое обслуживание и ремонт платформ подъемных.

12.5. Руководство организации, проводящей техническое обслуживание и ремонт платформы подъемной, должно разработать должностную инструкцию, регламентирующую права и обязанности аттестованных лиц, выполняющих данную работу. Указанные лица назначаются приказом, в котором за ними закрепляются определенные платформы подъемные.

12.6. Аттестация лиц, проводящих техническое обслуживание и ремонт платформ подъемных (электромеханики и операторы), осуществляется согласно Положению о порядке подготовки и аттестации работников организаций, эксплуатирующих опасные производственные объекты, подконтрольные Госгортехнадзору России (зарегистрировано Минюстом России 12.02.1999 N 1706).

12.7. Должность, фамилия, имя, отчество и подписи лиц, ответственных за организацию работ по техническому обслуживанию и ремонту платформ подъемных и за их исправное состояние, а также дата и номер приказа (распоряжения) о назначении и закреплении за ними заносятся в паспорта платформ подъемных.

Приложение 1

**ПАСПОРТ ПЛАТФОРМЫ ПОДЪЕМНОЙ
с вертикальным (наклонным) перемещением для инвалидов
(типовой)***

* Типовой паспорт является образцом, на основании которого предприятие-изготовитель должно разработать паспорт применительно к типу выпускаемой им платформы подъемной, включив в него из перечня сведений, содержащихся в настоящем образце, только те, которые относятся к данному типу платформы подъемной.

При необходимости предприятие-изготовитель вносит в паспорт дополнительные сведения, характеризующие специфику изготовленной платформы подъемной.

В паспорт включаются сертификаты (при их наличии), подтверждающие безопасность платформы подъемной и ее узлов.

Платформа подъемная изготовлена на основании разрешения N _____, выданного
" ____ " _____ 20 ____ г.

_____ (наименование органа госгортехнадзора, выдавшего разрешение)

При передаче подъемной платформы другому владельцу вместе с платформой подъемной должен быть передан настоящий паспорт.

Наименование поставщика, адрес	
--------------------------------	--

Перечень документации, включенной в паспорт платформы подъемной

Наименование документа	Обозначение документа	Количество листов
Установочный чертеж		
Принципиальная электрическая схема с перечнем элементов схемы		
Принципиальная гидравлическая схема с перечнем элементов схемы* * Для платформы с гидроприводом.		
Другие документы в соответствии с требованиями нормативно-технической документации		

1. ОБЩИЕ СВЕДЕНИЯ

Предприятие-изготовитель	
Тип и модель платформы подъемной	
Заводской номер	
Дата изготовления	
Привод (электрический, гидравлический и т.д.)	
Исполнение по ГОСТ	

Окружающая среда, в которой может эксплуатироваться платформа подъемная (температура, относительная влажность, попадание атмосферных осадков)	
Основные нормативно-технические документы, в соответствии с которыми изготовлена платформа подъемная (их обозначение и наименование)	

2. ОСНОВНЫЕ ТЕХНИЧЕСКИЕ ДАННЫЕ И ХАРАКТЕРИСТИКИ

2.1. Общие сведения

Грузоподъемность, кг	
Номинальная скорость движения платформы подъемной, м/с	
Число одновременно перевозимых пользователей (включая сопровождающего)	
Возможность транспортирования Пользователя в кресле-коляске	
Вид управления	
Число остановок	
Угол наклона к горизонтали (вертикали)	
Высота подъема, м	
Длина пути грузонесущего устройства (для платформы подъемной с наклонным	

перемещением)	
---------------	--

	Род тока	Напряжение, В; Допустимое отклонение от номинального, % (\pm)	Частота, Гц
На вводном устройстве при неработающей платформе подъемной			
Силовая цепь		в нормальном режиме	
		при пуске двигателя	
Цепь управления			
Цепь освещения для: платформы шахты ремонтных работ			
Цепь сигнализации			

2.2. Лебедка*

* В зависимости от типа привода

Тип (редукторная, без редуктора, с канатоведущим шкивом, барабанная, со звездочкой и т.д.)	
--	--

Заводской номер	
Год изготовления	
Номинальный крутящий момент на выходном валу, Нм	
Диаметр канатоведущего шкива, барабана, звездочки, мм	
Масса, кг	

2.2.1. Редуктор

Тип	
Заводской номер	
Год изготовления	
Передаточное число	
Межосевое расстояние передачи, мм	
Масса, кг	

2.2.2. Тормоз

Тип (колодочный, дисковый, конусообразный и т.п.)		
Диаметр тормозного шкива, мм		
Привод тормоза	Тип	
	Усилие, кН (кгс)	
	Ход исполнительного органа, мм	

2.3. Электродвигатели

Назначение		
Тип		
Род тока		
Напряжение, В		
Номинальный ток, А		
Частота, Гц		
Мощность, кВт		

Допустимый перегрев обмоток двигателя °С (класс изоляции)		
Частота вращения, об/мин		
ПВ (%)		
Число включений в час		
Исполнение (нормальное, влагозащищенное, пылеводозащищенное, морское и т.п.) с указанием степени защиты		
Масса, кг		

2.4. Гидропривод*

* Для платформы подъемной с гидроприводом

Тип	
-----	--

2.4.1. Гидроцилиндр

Тип	
Количество	
Заводской номер	
Год изготовления	

Диаметр плунжера поршня штока, мм	
Ход, мм	
Рабочее давление, МПа наименьшее наибольшее испытательное давление, МПа	
Скорость, м/с при подъеме, не менее при опускании, не более	
Масса, кг	

2.4.2. Гидроагрегат

Тип	
Заводской номер	
Год изготовления	
Поток рабочей жидкости наибольший, дм ³ /мин	
Рабочая жидкость	

Объем заправки, дм ³	
Давление настройки предохранительного клапана, МПа	
Испытательное давление, МПа	
Масса, кг	

2.4.3. Трубопроводы

Рукава высокого давления (тип)	
--------------------------------	--

2.5. Двери шахты

Конструкция (распашные, раздвижные, комбинированные, одно-, двух- или многостворчатые)	
Размер дверного проема (ширина x высота), мм	
Способ открывания или закрывания (ручной, полуавтоматический, автоматический)	
Привод (электрический, гидравлический, пневматический, пружинный и т.п.)	
Способ отпирания двери шахты при остановке платформы на уровне посадочной (погрузочной) площадки (отводка неподвижная, подвижная и т.д.)	

Способ открывания двери шахты при отсутствии платформы на уровне посадочной (погрузочной) площадки	

2.6. Платформа

Внутренние размеры, мм ширина глубина высота	
Конструкция дверей (распашные, раздвижные, одно-, двух- или многостворчатые)	
Способ открывания или закрывания дверей (ручной, полуавтоматический, автоматический)	
Привод дверей (электрический, гидравлический, пневматический, пружинный и т.п.)	
Вид платформы (проходная, непроходная)	
Масса, кг	
Ремень безопасности (есть/нет)	
Шлагбаум (есть/нет)	

2.7. Противовес*

* Количество грузов должно быть указано в документации, поставляемой вместе с платформой подъемной

Масса, кг (в собранном виде)	
------------------------------	--

2.8. Канаты

	Платформы	Противовеса	Ограничителя скорости	Уравновешивающие
1	2	3	4	5
Тип*				
Конструкция*				
Условное обозначение по стандарту*				
Диаметр, мм				
Число канатов				
Длина одного каната, включая длину, необходимую для крепления, м				
Разрывное усилие каната в целом, Н (кгс)				

Коэффициент запаса прочности*				
-------------------------------	--	--	--	--

* Таблица заполняется по сертификатам предприятия - изготовителя канатов. Заполняется для тяговых канатов и канатов ограничителя скорости.

2.9. Цепи

	Платформы	Противоса	Ограничителя скорости	Уравновешивающие
Тип*				
Условное обозначение по стандарту*				
Шаг цепи, мм				
Число цепей				
Длина одной цепи, м				
Разрушающая нагрузка цепи, Н (кгс)*				
Коэффициент запаса прочности**				

* Таблица заполняется по протоколу приемо-сдаточных испытаний предприятия - изготовителя цепей.

** Заполняется для тяговых цепей и цепей ограничителя скорости.

2.10. Устройства безопасности

2.10.1 Механические устройства

		Платформы	Противовеса
Ловители	Тип (резкого, комбинированные)		
	Приводятся в действие (от ограничителя скорости), от устройства, срабатывающего от слабину всех тяговых канатов)		
	Условия испытания ловителей (скорость движения платформы, противовеса, загрузка платформы)		
	Допустимый путь торможения ловителей, мм максимальный минимальный		
Огр. скор.	Тип (центробежный, маятниковый и т.п.)		
	Скорость движения платформы (противовеса), при которой срабатывает ограничитель скорости, м/с максимальная минимальная		
	Усилие на канате ограничителя скорости от натяжного устройства, кН(кгс)		
Буфер	Тип		

	Число		

2.10.2. Выключатели безопасности*

* Указывается "Есть" или "Нет".

Закрытия двери шахты	
Автоматического замка двери шахты	
Неавтоматического замка двери шахты	
Проема обслуживания шахты	
Закрытия двери приямка	
Ограничителя скорости	
Ловителей	
Слабины тяговых канатов (цепей)	
Натяжного устройства каната ограничителя скорости	
Датчика давления (гидравлической платформы подъемной)	

Другие выключатели безопасности, примененные в платформе подъемной	
--	--

2.10.3. Концевые выключатели

Разрываемая цепь (силовая, управления)	
Способ приведения в действие	

3. НАГРУЗКИ ПРИ ПРОВЕДЕНИИ ПОЛНОГО ТЕХНИЧЕСКОГО ОСВИДЕТЕЛЬСТВОВАНИЯ

Что испытывается (проверяется)	Величина нагрузки

4. СВИДЕТЕЛЬСТВО О ПРИЕМКЕ

Платформа подъемная (заводской номер _____) изготовлена в соответствии с Правилами устройства и безопасной эксплуатации платформ подъемных, утвержденными Госгортехнадзором (стандартом,

техническими условиями, техническим _____ и признана годной к эксплуатации), _____

(номер
документа)

М.П.

Дата выпуска

—

Подписи лиц, ответственных за приемку.

5. ГАРАНТИЙНЫЕ ОБЯЗАТЕЛЬСТВА

_____ гарантирует соответствие платформы подъемной требованиям
(наименование предприятия-изготовителя)

конструкторской документации при соблюдении условий транспортирования, хранения, монтажа и эксплуатации.

Гарантийный срок работы платформы подъемной _____ со дня ввода ее в эксплуатацию.

М.П. (дата)

Директор (Главный инженер)

Гарантийные обязательства организации, смонтировавшей платформу подъемную

_____ (наименование организации, смонтировавшей платформу подъемную)

гарантирует соответствие монтажа платформы подъемной требованиям технической документации на монтаж и нормальную работу платформы подъемной в части, относящейся к его монтажу, при соблюдении владельцем условий эксплуатации.

Гарантийный срок работы платформы подъемной _____ со дня подписания акта технической готовности и приемки платформы подъемной.

М.П.

Представитель монтажной организации

(штамп)

(дата)

Сведения о местонахождении платформы подъемной

Наименование предприятия (организации) - владельца платформы подъемной	Место установки платформы подъемной (город, улица, дом, корпус, подъезд)	Дата установки платформы подъемной

(две страницы)

Лицо, ответственное за организацию работ по техническому обслуживанию и ремонту платформы подъемной

Дата и N приказа о назначении и закреплении	Должность, фамилия, имя, отчество	Подпись ответственного лица

(две страницы)

Лицо, ответственное за исправное состояние платформы подъемной

Дата и N приказа (распоряжения) о назначении и закреплении	Фамилия, имя, отчество	Подпись ответственного лица

--	--	--

(не менее пяти страниц)

Сведения о ремонте и реконструкции платформы подъемной*

* Документы, подтверждающие качество вновь установленных элементов платформы подъемной, должны храниться вместе с паспортом платформы подъемной

Дата	Сведения о ремонте и реконструкции	Подпись ответственного лица

(не менее двадцати страниц)

Запись результатов технического освидетельствования

Дата освидетельствования	Результаты освидетельствования	Срок следующего освидетельствования

Платформа подъемная зарегистрирована за N _____ в _____

(регистрирующий орган)

в паспорте пронумеровано _____ страниц и прошнуровано всего _____ листов,
в том числе чертежей на _____ листах.

(должность регистрирующего лица)

(подпись)

Место штампа

" ____ " _____ 2000 г.

Приложение 2

**АКТ
технической готовности платформы подъемной**

Город _____

" ____ " _____ 2000 г.

Мы, нижеподписавшиеся, представитель организации, смонтировавшей платформу
подъемную (выполнившей реконструкцию),

наименование организации, должность, Ф.И.О.

разрешение на монтаж от _____ N _____

выдано

(кем)

и представитель владельца платформы подъемной

(наименование организации, должность, ф., и.о.)

составили настоящий акт в том, что завершены монтаж и наладочные работы,
проведены осмотр, проверка и испытание платформы подъемной в объеме подраздела
11.7 Правил устройства и безопасной эксплуатации платформ подъемных для инвалидов.

Платформа подъемная установлена по адресу:

город _____ район _____ улица
_____ дом _____ корпус _____

в _____
(назначение здания - жилое, общественное, промышленное)

Характеристика платформы подъемной

Тип _____

Грузоподъемность _____ кг

Номинальная скорость _____ м/с

Высота подъема _____ м

Поставщик _____

Заводской номер _____

Год изготовления _____

Платформа подъемная прошла осмотр и проверку, выдержала испытания, находится в исправном состоянии и готова к приемке.

Представитель монтажной организации

(подпись) (фамилия, и.о.)

Представитель владельца

(подпись) (фамилия, и.о.)

Приложение 3

АКТ приемки платформы подъемной

Город _____

" _____ " _____ 2000 г.

Мы, нижеподписавшиеся, члены комиссии по приемке смонтированной платформы

подъемной:

представитель владельца платформы подъемной

—

(наименование организации (предприятия), должность, фамилия, и.о.)

представитель монтажной организации, смонтировавшей платформу подъемную (выполнившей реконструкцию),

—

(наименование организации (предприятия),

должность, фамилия, и.о.)

ответственный за организацию работ по техническому обслуживанию и ремонту платформы подъемной

—

(наименование организации, должность, фамилия, и.о.)

инспектор

—

(наименование органа госгортехнадзора, фамилия, и.о.)

составили настоящий акт в том, что рассмотрена представленная документация, проведен осмотр и проверка подъемной платформы в объеме, предусмотренном пп.11.7.2 и 11.7.3 Правил устройства и безопасной эксплуатации платформ подъемных для инвалидов.

Платформа подъемная установлена по адресу:

город _____ район _____ улица

_____ дом _____ корпус _____ в

—

(назначение здания - жилое, общественное, промышленное)

Характеристика платформы подъемной

Тип _____

Грузоподъемность _____ кг

Номинальная скорость _____ м/с

Высота подъема _____ м

Поставщик _____

Заводской номер _____

Осмотром и проверкой установлено, что монтажные и наладочные работы выполнены в соответствии с Правилами устройства и безопасной эксплуатации платформ подъемных для инвалидов, рабочей технической документацией, установочным чертежом;

платформа подъемная соответствует паспортным данным и указанным Правилам;

платформа подъемная находится в исправном состоянии, допускающем ее безопасную эксплуатацию;

обслуживание платформы подъемной соответствует Правилам устройства и безопасной эксплуатации платформ подъемных для инвалидов.

Платформа подъемная принята владельцем и лицом, ответственным за организацию работ по техническому обслуживанию и ремонту платформы подъемной.

Платформу подъемную сдали:

Представитель монтажной организации

(подпись) (фамилия, и.о.)

Платформу подъемную приняли:

Представитель владельца платформы подъемной

(подпись) (фамилия, и.о.)

Председатель комиссии

(подпись) (фамилия, и.о.)

Инспектор госгортехнадзора

(подпись) (фамилия, и.о.)

Испытания стеклянных панелей дверей и ограждения шахты на удар маятником

1. Испытательный стенд (рис.1)

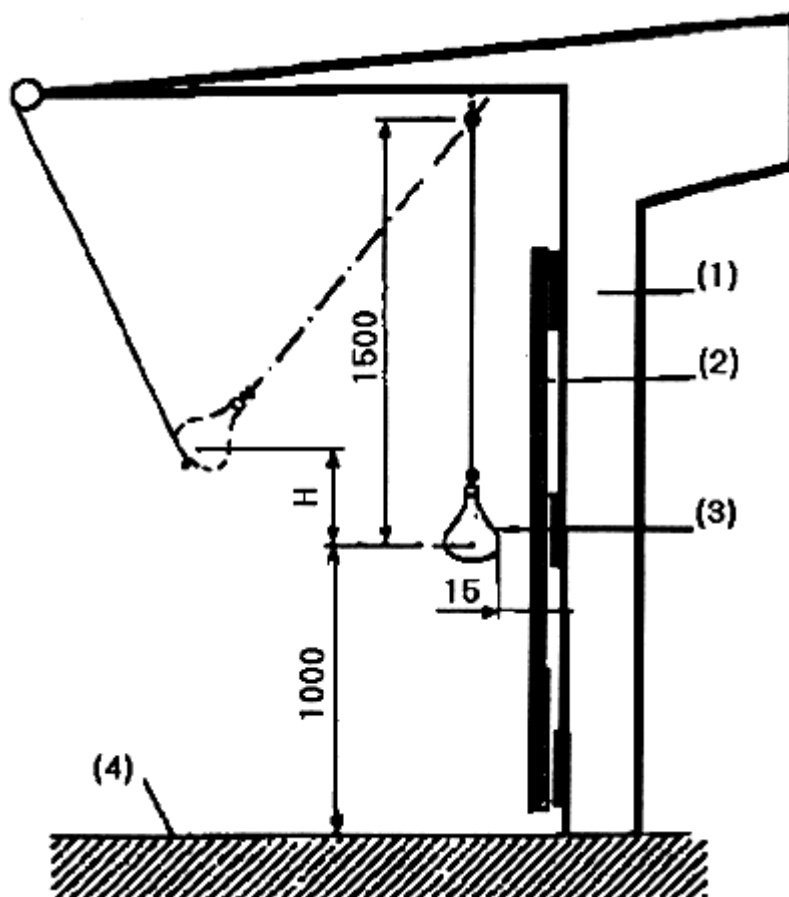


Рис.1. Испытательный стенд:

1 - рама; 2 - испытываемая стеклянная панель; 3 - маятник;
4 - уровень пола, относящийся к испытываемой стеклянной панели; H - высота падения

1.1. Маятниковое приспособление для жесткого удара

Маятниковое приспособление для жесткого удара должно представлять собой тело, аналогичное показанному на рисунке 2. Такое тело состоит из ударного кольца и корпуса, выполненного из стали. Это тело заполняют свинцовыми шариками диаметром $3,5 \pm 0,25$ мм и таким образом доводят его массу до величины $10 \pm 0,01$ кг.

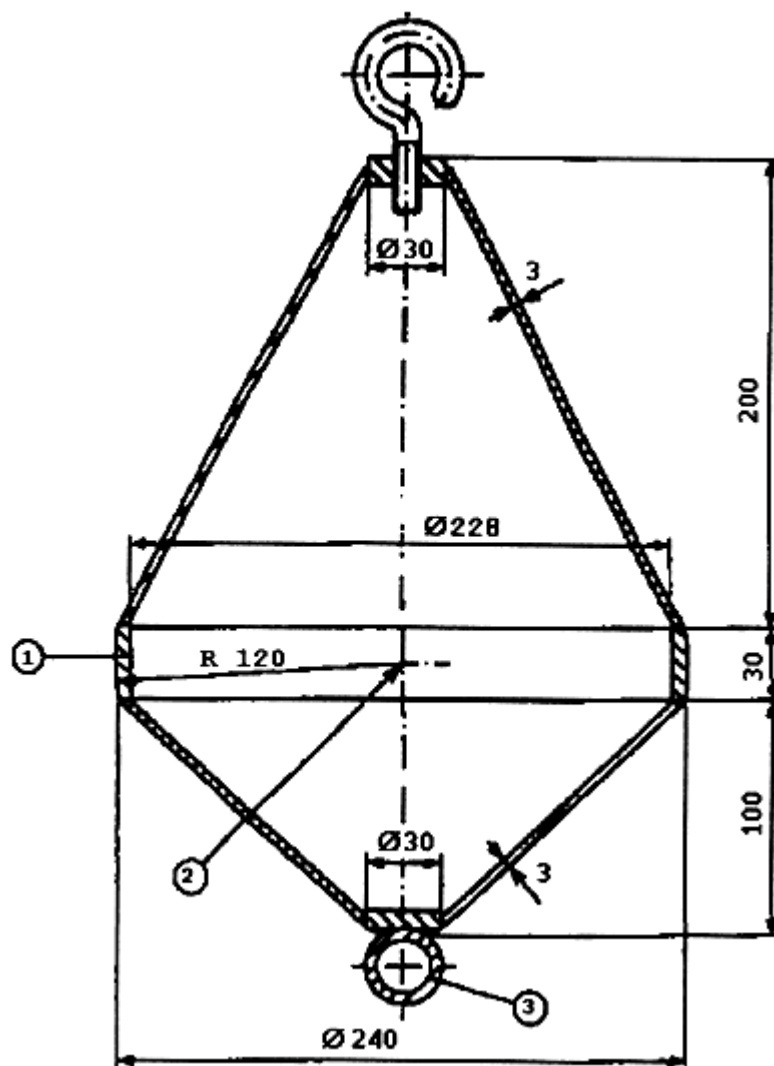


Рис.2. Маятник для жесткого удара:

1 - ударное кольцо; 2 - базисная точка для измерения высоты падения;
3 - крепление пускающего приспособления

1.2. Маятниковое приспособление для нежесткого удара

Маятниковое приспособление для нежесткого удара должно представлять собой мешок с мелкой дробью, показанный на рис.3, сделанный из кожи и заполненный свинцовыми шариками диаметром $3,5 \pm 1$ мм, посредством которых его суммарную массу доводят до величины $45 \pm 0,5$ кг.

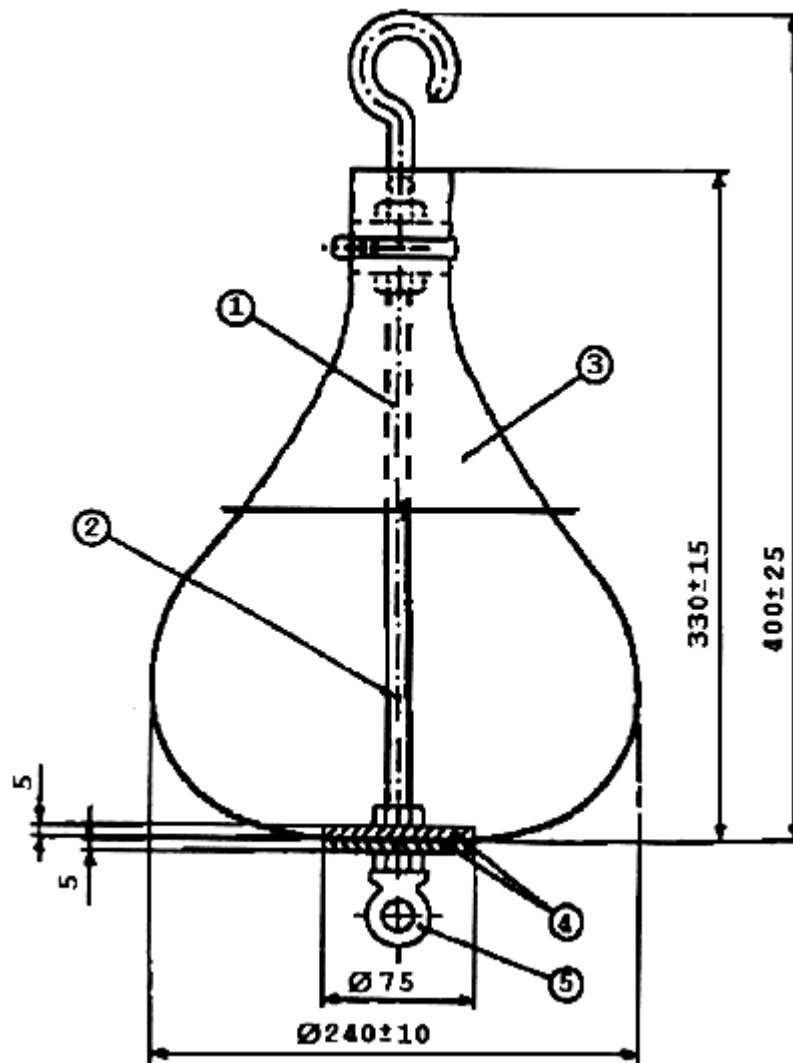


Рис.3. Маятник для нежесткого удара:

1 - стержень с нарезанной резьбой; 2 - базисная точка для измерения высоты падения в плоскости максимального диаметра; 3 - кожаный мешок; 4 - стальной диск; 5 - крепление пускающего приспособления

1.3. Подвеска маятникового приспособления для удара

Маятниковое приспособление для удара должно быть подвешено на стальном канате диаметром приблизительно 3 мм таким образом, чтобы горизонтальное расстояние между наружным краем такого свободно подвешенного приспособления и испытываемой панелью не превышало 15 мм.

Длина такого маятника (расстояние от нижней части крюка до точки подвеса приспособления для удара) должно быть не менее 1,5 м.

1.4. Тянущее и отпускающее приспособление

Подвешенное маятниковое приспособление для удара отводят от панели посредством тянущего и отпускающего приспособления и таким образом поднимают на высоту, необходимую согласно 3.2 и 3.3 данного приложения. В момент отпускания отпускающее приспособление не должно сообщать маятнику никакого дополнительного

импульса.

2. Стеклопанели дверей и ограждения шахты

Дверные панели должны быть в сборе, включая направляющие элементы. Шахтные панели должны иметь требуемые размеры и крепления. Панели должны крепиться к раме или иной подходящей конструкции таким образом, чтобы во время испытаний в местах крепления была исключена возможность каких бы то ни было деформаций (жесткое крепление).

Панель, предоставленная для испытаний, должна иметь всю требуемую чистовую отделку (обработанные кромки, отверстия и т.д.).

3. Методика испытаний

3.1. Испытания должны проводиться при температуре 23 ± 2 °С. Непосредственно перед испытаниями панели должны быть выдержаны при этой температуре не менее 4 часов.

3.2. Испытание на удар жестким маятником должно проводиться с помощью приспособления, описанного в п.1.1 данного приложения, при высоте падения 500 мм.

3.3. Испытание на удар нежестким маятником должно проводиться с помощью приспособления, описанного в п.1.2 данного приложения, при высоте падения 700 мм.

3.4. Маятник должен быть поднят на необходимую высоту и отпущен. Он должен ударить панель посередине ее ширины и на высоте $1,0 \pm 0,05$ м от уровня пола, назначенного для данной панели.

Высота падения представляет собой расстояние по вертикали между базисными точками (рис.2).

3.5. Требуется только одно испытание для каждого из устройств, предусмотренных в пп.1.1 и 1.2 данного приложения. Оба таких испытания проводятся на одной и той же панели.

4. Интерпретация результатов

Требования считаются выполненными, если после таких испытаний:

а) нет полного разрушения панели;

б) в панели нет трещин;

в) в панели нет отверстий;

г) панель не вышла из своих направляющих;

д) направляющие панели не имеют остаточной деформации;

е) стеклянная поверхность не повреждена, за исключением отметки диаметром не более 2 мм, без трещин и после успешного повторения испытаний на удар нежестким маятником.

5. Отчет об испытаниях

Отчет об испытании должен содержать по крайней мере следующую информацию:

- а) название и адрес лаборатории, выполнившей испытания;
- б) дату испытаний;
- в) информацию о размерах и конструкции панели;
- г) информацию о креплении панели;
- д) высоту падения, использованную в этих испытаниях;
- е) число проведенных испытаний;
- ж) подпись лица, ответственного за эти испытания.

6. Особые случаи

Испытания на удар маятником можно не выполнять в том случае, если используются панели в соответствии с табл. 1 и 2, так как известно, что они выдерживают эти испытания.

Таблица 1

Плоские стеклянные панели, используемые для стен платформы

Тип стекла	Диаметр вписанной окружности	
	Не более 1 м	Не более 2 м
	Минимальная толщина, мм	Минимальная толщина, мм
Многослойное закаленное	8 (4+4+0,76)	10 (5+5+0,76)
Многослойное	10 (5+5+0,76)	12 (6+6+0,76)

Таблица 2

Плоские стеклянные панели, используемые для горизонтально-раздвижных дверей

Тип стекла	Минимальная толщина, мм	Ширина, мм	Свободная высота двери в свету, м	Крепления стеклянных панелей
Многослойное закаленное	16 (8+8+0,76)	360-720	Не более 2,1	2 крепления сверху и снизу
Многослойное	16 (8+8+0,76)	300-720	Не более 2,1	3 крепления: сверху, снизу и одно сбоку
	10 (8+8+0,76) (5+5+0,76)	300-870	Не более 2,1	со всех сторон
Для случая креплений с трех или четырех сторон величины из этой таблицы действуют при условии, что профили таких креплений жестко скреплены друг с другом				

Приложение 5
Обязательное

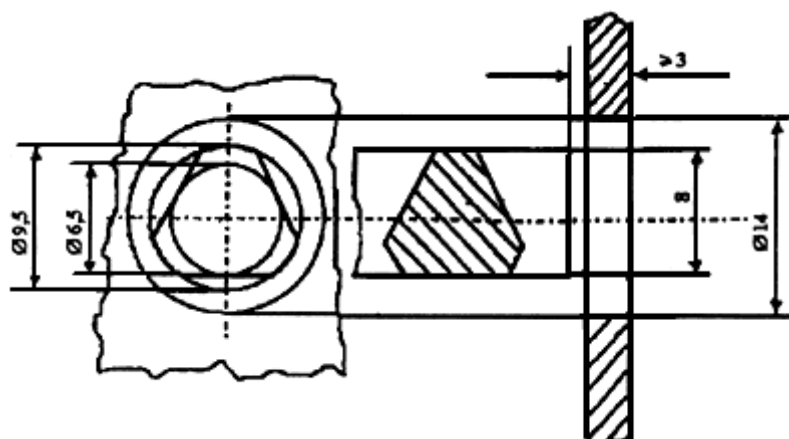


Рис. Треугольная замочная скважина. Размеры указаны в миллиметрах

Текст документа сверен по:
официальное издание
Серия 10. Нормативные документы по
безопасности, надзорной и разрешительной
деятельности в области котлонадзора и
надзора за подъемными сооружениями.
Выпуск 10. - М.: ГУП "Научно-технический
центр по безопасности в промышленности
Госгортехнадзора России", 2001