

ская температура горения может приниматься равной калориметрической. При более высокой температуре степень диссоциации может существенно снижать температуру в рабочем пространстве. Поэтому теоретическую температуру горения необходимо определять только для высокотемпературных печей, работающих на предварительно нагретом воздухе (например, мартеновские). Для котельных установок в этом нужды нет.

Действительная (расчетная) температура продуктов сгорания t_d — максимальная температура, которая достигается в реальных условиях в наиболее нагретой точке факела. Она ниже теоретической и зависит от потерь теплоты в окружающую среду, степени отдачи теплоты из зоны горения излучением, растянутости процесса горения во времени и др. Действительные усредненные температуры в топках печей и котлов определяются по тепловому балансу или приближенно по теоретической или калориметрической температуре горения в зависимости от температуры в топках с введением в них экспериментально установленных поправочных коэффициентов

$$t_d = t_r \eta, \quad (8.24)$$

где η — пирометрический коэффициент, укладываемый в следующие пределы: для качественно выполненных термических и нагревательных печей с теплоизоляцией 0,75—0,85; для герметичных печей без теплоизоляции 0,7—0,75; для экранированных топков котлов 0,6—0,75.

В практике сжигания газа необходимо знать не только приведенные выше адиабатные температуры горения, но и максимальные температуры, возникающие в пламени. Приближенные значения последних обычно устанавливают экспериментально с помощью платино-платинородневых термопар, а для более точного определения используют метод обращения линий натрия. Сущность метода сводится к тому, что пламя подкрашивают, вводя в него небольшое количество хлористого натрия в виде тумана, в результате чего в зоне высоких температур за счет диссоциации возникают атомы натрия и другие продукты. С помощью спектрографа по яркости окрашенных линий натрия и определяют температуру горения. Максимальные температуры, возникающие в свободном пламени на расстоянии 5—10 мм от вершины конусного фронта горения и определенные этим методом, следующие, °С:

	Для газозоудной смеси, близкой по составу к стехиометрической	Для газокислородной смеси
H ₂	2045	2660
CO	2100	2920
CH ₄	1870	2740
C ₂ H ₂	1890	—
C ₂ H ₄	1920	2780
C ₄ H ₁₀	1890	—
C ₃ H ₈	2320	3000

Приведенные данные показывают, что максимальные температуры в пламени меньше жаропроизводительности соответствующих газов, что объясняется наличием процессов диссоциации H_2O и CO_2 и отводом теплоты из пламенной зоны.

8.4. ТЕМПЕРАТУРА САМОВОСПЛАМЕНЕНИЯ

Для того чтобы могли протекать реакции горения, необходимо создать условия для воспламенения смеси топлива с окислителем. Воспламенение может быть самопроизвольным и вынужденным (зажигание).

Под температурой самовоспламенения понимается минимальная температура, до которой должна быть нагрета газозвудушная смесь и при которой начинается самопроизвольный процесс горения, т. е. без внешнего подвода теплоты, за счет выделения теплоты горящими частицами газа. Она определяется различными способами, основным из которых является метод выпуска заранее приготовленной газозвудушной смеси в вакуумированный сосуд, нагреваемый в электрической печи. Повышая постепенно температуру сосуда, находят то ее минимальное значение, при котором наблюдается появление пламени, т. е. самовоспламенение смеси. Отмеченная при этом температура и отождествляется с температурой самовоспламенения исследуемого газа.

Температура самовоспламенения не является строго фиксированной для данного газа и зависит от его содержания в газозвудушной смеси, степени однородности последней, формы и размеров сосуда, в котором смесь нагревается, быстроты и способа ее нагрева, каталитического влияния стенок сосуда и давления, под которым находится смесь. Так как учесть влияние различных факторов, в особенности при их совместном воздействии, весьма трудно, то в практике, в частности при оценке взрывоопасности, целесообразно ориентироваться на наименьшую температуру самовоспламенения, полученную при экспериментах (табл. 8.9).

Температуры самовоспламенения горючих газов в кислороде, как правило, несколько ниже, чем в воздухе. Введение в состав газов балластных примесей (азота и диоксида углерода) приводит к увеличению температуры самовоспламенения. Присутствие в сложных газах компонентов с низкой температурой самовоспламенения приводит к снижению температуры самовоспламенения смеси.

Как указывалось выше, вынужденное воспламенение газов (зажигание) осуществляется поджиганием смеси в одной точке или в ряде точек высокотемпературным источником, открытым пламенем или электрической искрой в точке вылета газа или газозвудушной смеси из огневых каналов горелок в топочный объем. Таким образом, зажигание отличается от самовоспламенения тем, что горючую смесь доводят до появления пламени

Наименьшие измеренные температуры самовоспламенения
некоторых газов и паров в смеси с воздухом
при атмосферном давлении

Газ	Температура самовоспламенения, °С	Газ	Температура самовоспламенения, °С
Водород	530	Этилен	455
Оксид углерода	610	Пропилен	455
Метан	650	Бутилен	455
Этан	510	Ацетилен	335
Пропан	500	Сероводород	290
Бутан	429	Коксовый газ	560

не во всем объеме, а только в небольшой части его. Теплоотвод из нагреваемой зоны требует, чтобы интенсивность тепловыделения источника зажигания превышала этот отвод теплоты. После воспламенения источник зажигания удаляется, и горение происходит за счет распространения фронта пламени.

8.5. ПРЕДЕЛЫ ВОСПЛАМЕНЯЕМОСТИ И ВЗРЫВАЕМОСТИ

Газовоздушные смеси могут воспламеняться (взрываться) только в том случае, если содержание газа в смеси находится в определенных (для каждого газа) пределах. В связи с этим различают нижний и верхний концентрационные пределы воспламеняемости. Нижний предел соответствует минимальному, а верхний максимальному количеству газа в смеси, при котором происходят их воспламенение (при зажигании) и самопроизвольное (без притока тепла извне) распространение пламени (самовоспламенение). Эти же пределы соответствуют и условиям взрываемости газовоздушных смесей.

Если содержание газа в газовоздушной смеси меньше нижнего предела воспламеняемости, такая смесь гореть и взрываться не может, поскольку выделяющейся вблизи источника зажигания теплоты для подогрева смеси до температуры воспламенения недостаточно. Если содержание газа в смеси находится между нижним и верхним пределами воспламеняемости, подожженная смесь воспламеняется и горит как вблизи источника зажигания, так и при удалении его. Такая смесь является взрывоопасной. Чем шире будет диапазон пределов воспламеняемости (называемых также пределами взрываемости) и ниже нижний предел, тем более взрывоопасен газ. И наконец, если содержание газа в смеси превышает верхний предел воспламеняемости, то количества воздуха в смеси недостаточно для полного сгорания газа.

Существование пределов воспламеняемости вызывается тепловыми потерями при горении. При разбавлении горючей смеси

ТАБЛИЦА 8.10

Пределы воспламеняемости газов в смеси с воздухом
(при $t = 20^\circ\text{C}$ и $p = 101,3 \text{ кПа}$)

Газ	Содержание газа в газозвдушной смеси, об. %			Максимальное давление взрыва, МПа	Коэффициент избытка воздуха α при пределах воспламенения		
	При пределах воспламеняемости		При стехиометрическом составе смеси		При составе смеси, дающем максимальное давление взрыва	нижнем	верхнем
	нижнем	верхнем					
Водород	4,0	75,0	29,5	32,3	0,739	9,8	0,15
Оксид углерода	12,5	74,0	29,5	—	—	2,9	0,15
Метан	5,0	15,0	9,5	9,8	0,717	1,8	0,65
Этан	3,2	12,5	5,68	6,28	0,725	1,9	0,42
Пропан	2,3	9,5	4,04	4,60	0,858	1,7	0,40
n-Бутан	1,7	8,5	3,14	3,6	0,858	1,7	0,35
Изобутан	1,8	8,4	3,14	—	—	~1,8	0,35
n-Пентан	1,4	7,8	2,56	3,0	0,865	1,8	0,31
Этилен	3,0	16,0	6,5	8,0	0,886	2,2	0,17
Пропилен	2,4	10,0	4,5	~5,1	~0,89	1,9	0,37
Бутилен	1,7	9,0	3,4	~4,0	~0,88	1,7	0,35
Ацетилен	2,5	80,0	7,75	14,5	1,03	3,3	0,019

воздухом, кислородом или газом тепловые потери возрастают, скорость распространения пламени уменьшается и горение прекращается после удаления источника зажигания.

Пределы воспламеняемости для распространенных газов в смесях с воздухом и кислородом приведены в табл. 8.10—8.11. С увеличением температуры смеси пределы воспламеняемости расширяются, а при температуре, превышающей температуру самовоспламенения, смеси газа с воздухом или кислородом горят при

ТАБЛИЦА 8.11

Пределы воспламеняемости газов в смеси с кислородом
(при $t = 20^\circ\text{C}$ и $p = 101,3 \text{ кПа}$)

Газ	Содержание газа в газокислородной смеси, об. %, при пределах воспламеняемости		Газ	Содержание газа в газокислородной смеси, об. %, при пределах воспламеняемости	
	нижнем	верхнем		нижнем	верхнем
Водород	4,0	94,0	Изобутан	1,7	49,0
Оксид углерода	12,5	94,0	Этилен	3,0	80,0
Метан	5,0	61,0	Пропилен	2,0	53,0
Этан	3,0	56,0	Бутилен	1,47	50,0
Пропан	2,2	55,0	Ацетилен	2,5	89,0
n-Бутан	1,7	49,0			

любом объемном соотношении их. Пределы воспламеняемости зависят не только от видов горючих газов, но и от условий проведения экспериментов (вместимости сосуда, тепловой мощности источника зажигания, температуры смеси, распространения пламени вверх, вниз, горизонтально и др.). Этим объясняются несколько отличающиеся друг от друга значения этих пределов в различных литературных источниках. В табл. 8.10—8.11 приведены сравнительно достоверные данные, полученные при комнатной температуре и атмосферном давлении при распространении пламени снизу вверх в трубке диаметром 50 мм и более. При распространении пламени сверху вниз или горизонтально нижние пределы несколько возрастают, а верхние снижаются. Пределы воспламеняемости сложных горючих газов, не содержащих балластные примеси, определяются по правилу аддитивности:

$$L_r = (r_1 + r_2 + \dots + r_n)/(r_1/l_1 + r_2/l_2 + \dots + r_n/l_n), \quad (8.25)$$

где L_r — нижний или верхний предел воспламеняемости сложного газа в газозвушной или газокислородной смеси, об. %; r_1, r_2, \dots, r_n — содержание отдельных компонентов в сложном газе, об. %; $r_1 + r_2 + \dots + r_n = 100\%$; l_1, l_2, \dots, l_n — нижние или верхние пределы воспламеняемости отдельных компонентов в газозвушной или газокислородной смеси по данным табл. 8.10 или 8.11, об. %.

При наличии в газе небольшого количества балластных примесей пределы воспламеняемости могут быть определены приближенно:

$$L_0 = L_r [1 + B/(1 - B) \cdot 100] / [100 + L_r B/(1 - B)], \quad (8.26)$$

где L_0 — верхний и нижний пределы воспламеняемости смеси с балластными примесями, об. %; L_r — то же, горючей смеси, об. %; B — количество балластных примесей, доли единицы.

При теплотехнических расчетах, химических анализах газозвушной смеси и разработке мероприятий по технике безопасности часто необходимо знать коэффициент избытка воздуха α при разных пределах воспламеняемости (см. табл. 8.10), а также давление, возникающее при взрыве газозвушной смеси.

Коэффициент избытка воздуха, соответствующий верхнему или нижнему пределам воспламеняемости, можно определить по формуле

$$\alpha = (100/L - 1) (1/V_r). \quad (8.27)$$

Давление, возникающее при взрыве газозвушных смесей, обычно измеряют на специальных установках. Опыт показывает, что максимальное давление взрыва соответствует не теоретическому, а давлению смеси с несколько большей концентрацией газа в газозвушной смеси*.

* Термин «гремучая смесь» относится только к водородно-кислородной смеси, в которой отношение объема газов 2 : 1.

Давление, возникающее при взрыве пропановоздушной смеси *,
в зависимости от коэффициента сброса $k_{сб}$
и вида защитного устройства

Вид защитного устройства	Коэффициент сброса $k_{сб}$, м ³ /м ³		
	0,063	0,033	0,016
Одинарное глухое остекление с наружным креплением стекла толщиной 3 мм	0,005	0,009	0,019
Двойное глухое остекление с наружным креплением стекла толщиной 3 мм	0,007	0,015	0,029
Поворотный одинарный оконный переплет с боковым шарниром и пружинным замком на нагрузку 5 МПа/м ²	0,002	—	—
То же, с верхним шарниром	0,003	—	—
Свободно лежащие на перекрытии плиты мас- сой, кг/м ² :			
50	0,0023		
100	0,005		
200	0,018		

* Данные Московского инженерно-строительного института, полученные при проведении экспериментальных взрывов пропановоздушной смеси, близкой к стехиометрии, в камере кубической формы объемом 14 м³. Этими данными можно руководствоваться для любых других газоопасных смесей.

При отсутствии экспериментальных данных давления, возникающие при взрыве газозвудушных смесей, могут быть определены с достаточным для практики приближением по следующим формулам:

для стехиометрического соотношения простого газа с воздухом

$$p_{вз} = p_n (1 + \beta t_k) (m/n); \quad (8.28)$$

для любого соотношения сложного газа с воздухом

$$p_{вз} = p_n (1 + \beta t_k) V_{п.с}^{вз} / (1 + \alpha V_m), \quad (8.29)$$

где $p_{вз}$ — давление, возникающее при взрыве, МПа; p_n — начальное давление (до взрыва), МПа; β — коэффициент объемного расширения газов, численно равный коэффициенту давления: $1/273$; t_k — калориметрическая температура горения, °С; m — число молей после взрыва, определяемое по реакции горения газа в воздухе; n — число молей до взрыва, участвующих в реакции горения; $V_{п.с}^{вз}$ — объем влажных продуктов сгорания на 1 м³ газа, м³; V_T — теоретический расход воздуха, м³/м³.

Давления взрыва, приведенные в табл. 8.12 или определенные по формулам, могут возникнуть только в том случае, если происходит полное сгорание газа внутри емкости и ее стенки рассчитаны на эти давления. В противном случае они ограничены прочностью стенок или их наиболее легко разрушающихся частей.

Объясняется это тем, что нарастающие за счет расширения горячей части газа импульсы давления распространяются по невступившей в реакцию газозвушной смеси со скоростью звука и достигают ограждений значительно быстрее перемещающегося фронта пламени. Это приводит к разрушению ослабленных частей ограждений до полного выгорания взрывчатой смеси и ее сбросу через открывшиеся проемы в атмосферу.

Различие скоростей распространения пламени и разница в давлении широко используются на практике для защиты топок, газоходов, зданий и любых других устройств от разрушения при взрыве путем установки в проемах стен и перекрытий легко открывающихся или разрушающихся фрамуг, панелей, клапанов и остекленных переплетов для стен зданий. Возникающее при взрыве давление зависит от конструкции защитных устройств и коэффициента сброса $k_{сб}$, представляющего собой отношение площади защитных устройств к объему сооружения, в котором происходит взрыв (табл. 8.12). Наиболее надежными защитными устройствами, обеспечивающими наименьшее давление взрыва, являются поворотные оконные переплеты или другие поворотные конструкции с боковыми шарнирами, а также легкие свободные лежащие плиты. Выбор вида защитных устройств и коэффициента сброса осуществляют исходя из прочности ограждающих конструкций и местных условий. Для наиболее распространенных кирпичных ограждений толщиной 1,5 и 2 кирпича прочность может приниматься равной соответственно 0,015 и 0,025 МПа.

8.6. ГОРЕНИЕ В НЕПОДВИЖНОЙ СРЕДЕ

Если прозрачную трубку, закрытую с одного конца, заполнить однородной горючей смесью и поджечь эту смесь у открытого конца трубки, то можно наблюдать менискообразную пламенную зону, перемещающуюся вдоль трубки по газозвушной смеси. При этом в каждый момент времени эта пламенная зона — фронт пламени — отделяет невступившую в реакцию горючую смесь от продуктов горения.

Перемещение фронта пламени вызывается тем, что холодная горючая смесь перед ним нагревается до температуры воспламенения за счет теплопроводности и диффузии раскаленных продуктов горения в холодную смесь. Линейная скорость, с которой перемещается фронт пламени по однородной горючей смеси, получила название равномерной скорости распространения пламени. Как показано на рис. 8.1, скорость распространения пламени зависит как от вида газа, так и от его содержания в газозвушной смеси. При этом минимальная скорость для всех видов горючих газов соответствует нижнему и верхнему пределам воспламенения, а максимальная — не стехиометрическим соотношениям газов и воздуха, а некоторым недостаткам последнего. Экспериментальные работы показывают также,

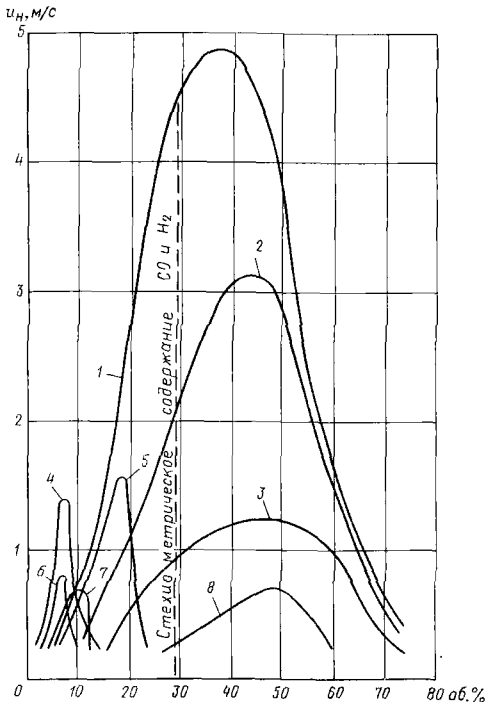
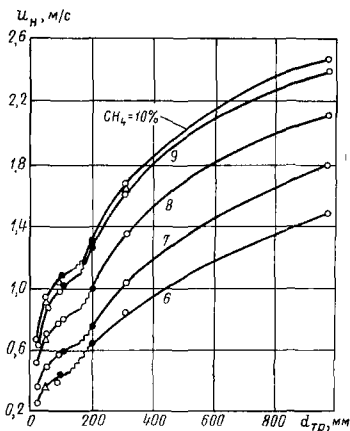


Рис. 8.1. Кривые равномерных скоростей распространения пламени u_H , определенные в трубке диаметром 25,4 мм.

1 — водород; 2 — водяной газ; 3 — оксид углерода; 4 — этилен; 5 — коксовый газ; 6 — blast; 7 — метан; 8 — генераторный газ паровоздушного дутья.

что скорость распространения пламени зависит от диаметра трубки, возрастая с его увеличением. Объясняется это тем, что с увеличением диаметра трубки снижается влияние ее стенок на процесс горения и перемещающийся фронт пламени способствует в большей мере усилению конвективных потоков, увеличению завихрений в предпламенной зоне, растягиванию фронта горения и росту скорости распространения пламени (рис. 8.2). Положение кривых графика показывает также, что при очень малых размерах тру-

Рис. 8.2. Влияние диаметра трубки $d_{тр}$ и концентрации метана в смеси с воздухом на изменение равномерной скорости распространения пламени u_H .



бок распространение пламени становится невозможным вообще. Объясняется это тем, что уменьшение диаметра трубок, например, приводит к возрастанию отношения их поверхности к объёму и, как следствие, к увеличению отношения теплоотвода в окружающей среде к тепловыделению в трубке. Размеры трубок, каналов и щелей, при которых не происходит распространения пламени, называются критическими размерами. Они различны для разных газов: для холодной смеси метана с воздухом с максимальной скоростью горения критический размер канала ~ 3 мм, а для водородно-воздушной смеси — только 0,9 мм. Критический размер щели для той же смеси метана с воздухом $\sim 1,2$ мм. Свойства погашения пламени в каналах малого сечения широко используются в практике для создания различных конструкций огнепреградителей (пламегасящие сетки, керамические пористые диски, диски из спрессованных металлических шариков, сосуды, заполненные мелкозернистыми материалами и др.); огневые каналы или щели малого сечения — в некоторых конструкциях газовых горелок, работающих на газозвудушных смесях, соответствующих пределам воспламенения.

Для сравнительной характеристики горючих свойств различных газов (независимо от размеров трубок) введено понятие «нормальная скорость распространения пламени», представляющая собой скорость, отнесенную к холодной, ещё невоспламенившейся смеси, с которой пламя перемещается по нормали к ее поверхности. При этом фронт пламени прини-

Скорости распространения пламени, м/с,
в различных газоздушных смесях
(при $t = 20^\circ\text{C}$ и $p = 103,3 \text{ кПа}$)

Газ	Смесь с максимальной нормальной скоростью распространения пламени			Стехиометрическая смесь		
	Содержание в смеси, об. %		Максимальная нормальная скорость распространения	Содержание в смеси, об. %		Нормальная скорость распространения пламени
	газа	воздуха		газа	воздуха	
Водород	42,0	58,0	2,67	29,5	70,5	1,6
Оксид углерода	43,0	57,0	0,42	29,5	70,5	0,30
Метан	10,5	89,5	0,37	9,5	90,5	0,28
Этан	6,3	93,7	0,40	5,7	94,3	0,32
Пропан	4,3	95,7	0,38	4,04	95,96	0,31
n-Бутан	3,3	96,7	0,37	3,14	96,86	0,30
Этилен	7,0	93,0	0,63	6,5	93,5	0,5
Пропилен	4,8	95,2	0,44	4,5	95,5	0,37
Бутилен	3,7	96,3	0,43	3,4	96,6	0,38
Ацетилен	10,0	90,0	1,35	7,75	92,25	1,0

мается плоским и равным диаметру трубки. Математически это может быть выражено следующей зависимостью:

$$u_n = \omega_p \pi r^2 / S, \quad (8.30)$$

где u_n — нормальная скорость распространения пламени, м/с; ω_p — измеренная равномерная скорость распространения пламени, м/с; r — радиус трубки, м; S — площадь поверхности искривленного фронта пламени, найденная путем его фотографирования и расчета, м². В практике максимальную нормальную скорость распространения пламени необходимо знать, например, для определения пределов устойчивости пламени горелок, работающих на однородных горючих смесях, для решения вопросов взаимозаменяемости различных газов и т. д. (табл. 8.13).

Как видно из табл. 8.13, максимальная скорость распространения пламени соответствует смесям газа и воздуха, не стехиометрическим, а с недостатком окислителя. Объясняется это тем, что при избытке горючего повышаются полнота и эффективность столкновения реагирующих частиц и, как следствие, несколько возрастает скорость химических реакций.

Нормальные скорости распространения пламени для газокислородных смесей на порядок выше, чем для газоздушных. Так, максимальная нормальная скорость распространения пламени метано-кислородной смеси 3,3 м/с, а для смеси пропана и бутана с кислородом 3,5—3,6 м/с.

Максимальная нормальная скорость распространения пламени в смеси сложного газа с воздухом u_n^{\max} , м/с, определяется по формуле

$$u_n^{\max} = (r_1 u_1 + r_2 u_2 + \dots + r_n u_n) / (r_1 + r_2 + \dots + r_n), \quad (8.31)$$

где r_1, r_2, \dots, r_n — содержание отдельных компонентов в сложном газе, об. %; u_1, u_2, u_n — максимальные нормальные скорости распространения пламени компонентов сложного газа в смеси с воздухом, м/с.

Приведенные выше формулы (8.30)—(8.31) основаны на эффективности горючих свойств компонентов, входящих в сложный газ. Поэтому они дают точные значения для газов, обладающих близкими нормальными скоростями распространения пламени, например для природных и сжиженных углеводородных газов. Для смесей газов, обладающих резко различными скоростями распространения пламени, например для смесей природных и искусственных газов, и высоким содержанием водорода, они дают только приближенные значения. Кроме того, они пригодны для газов, не содержащих балластных примесей в виде азота и диоксида углерода, которые приводят к снижению скорости распространения пламени.

Для газов с балластными примесями скорость распространения пламени u определяется приближению по формуле

$$u_n^c = u_n^{\max} (1 - 0,01N_2 - 0,012CO_2). \quad (8.32)$$

Значительное влияние на скорость распространения пламени оказывает предварительный подогрев газозадушной смеси:

$$u_n' = u_n (T'/T), \quad (8.33)$$

где u_n' — скорости распространения пламени в нагретой смеси с абсолютной температурой T' , К; u_n — то же, в холодной смеси с температурой T , К.

Если учесть, что при предварительном нагреве смеси ее плотность изменяется обратно пропорционально абсолютной температуре, массовые скорости распространения пламени растут примерно пропорционально этой температуре. Это обстоятельство необходимо учитывать при расчете газовых горелок, особенно в тех случаях, когда их огневые каналы располагаются в нагретой кладке или когда на них воздействует излучение топки, раскаленных газов и т. п. При этом температуру газозадушной смеси в пристенной области можно с достаточным для практики приближением принимать равной температуре стенки огневого канала горелки.

Рассмотренная выше равномерная скорость распространения пламени возможна при условии, когда трубка имеет небольшую длину и горение распространяется при сравнительно постоянном давлении, близком к атмосферному. Если длина трубки значительна, то равномерное распространение пламени для некоторых

газовоздушных, особенно газокислородных, смесей может перейти в вибрационное, а затем и в детонационное, со сверхзвуковой скоростью горения (2000 м/с и более).

Воспламенение смеси при этом происходит за счет не теплопроводности и молекулярной диффузии, а ударной волны, сжижающей и нагревающей горючую смесь до температур, превышающих температуру самовоспламенения. Установлено, что детонация возникает преимущественно в смесях, обладающих относительно высокими скоростями распространения пламени, и что концентрационные пределы детонации уже пределов воспламеняемости газозвудушных и газокислородных смесей, об. %: пропан 3,2—37, изобутан 2,8—31, водород 15—90. Давление, возникающее при детонационном горении, может превышать начальное в 30—40 раз и приводить к разрушению труб и других сосудов, рассчитанных на высокие давления.

8.7. ГОРЕНИЕ В ЛАМИНАРНОМ ПОТОКЕ

Выше был рассмотрен процесс перемещения фронта пламени в неподвижной горючей смеси. Теоретически этот фронт может быть остановлен, если создать встречное движение горючей смеси со скоростью, равной нормальной скорости распространения пламени. В практике это достигается с помощью горелок, предназначенных для сжигания газа. Наглядным примером остановленного фронта пламени является поверхность внутреннего конуса бушвеновской горелки. За счет регулирования состава газозвудушной смеси, вытекающей из горелки при ламинарном режиме движения, можно добиться появления устойчивого и резко очерченного конуса горения (рис. 8.3). Боковая поверхность этого конуса, или фронт пламени, неподвижна относительно огневой кромки канала горелки, будет двигаться по направлению к газозвудушной смеси, вытекающей из горелки. Пламя в этом случае распространяется по нормали к поверхности воспламенения в каждой ее точке. При этом на поверхности конусного фронта пламени сохраняется равенство скоростей — проекции скорости потока газозвудушной смеси на нормаль w_n к образующей конуса и нормальной скорости распространения пламени u_n :

$$w_n = w_{\text{пот}} \cos \varphi = u_n, \quad (8.34)$$

где φ — угол между направлением потока и нормалью к поверхности конусного фронта пламени; $w_{\text{пот}}$ — средняя скорость потока газозвудушной смеси, проходящей через горелку за единицу времени, м/с.

Приведенное равенство носит название закона Михельсона.

Следует отметить, что постоянство нормальной скорости распространения пламени имеет место только для основной части боковой поверхности конусного фронта пламени. В вершине конуса наблюдается увеличение скорости распространения пла-

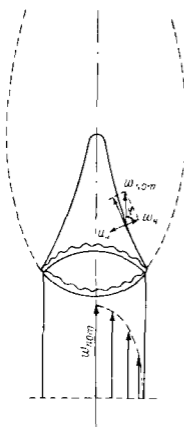


Рис. 8.3. Фронт горения газозвушной смеси при ламинарном режиме движения.

мени за счет интенсивного прогрева газозвушной смеси близко расположенными участками конусной поверхности фронта пламени, а у основания конуса — ее снижение за счет охлаждающего воздействия торцевой части огневого канала горелки.

Для приближенных, допустимых в практике расчетов обычно принимают скорость прохождения смеси через фронт пламени постоянной, равной u_n , по всей поверхности конуса. Это позволяет определить усредненную нормальную скорость распространения пламени путем деления объема проходящей через горелку газозвушной смеси $V_{см}$ на площадь поверхности конусного фронта пламени S , т. е. боковая поверхность конусного фронта пламени:

$$u_n = V_{см}/S. \quad (8.35)$$

Если принять, что конусный фронт пламени имеет правильную геометрическую форму, и выразить объем смеси, проходящей через горелку в единицу времени, через $\pi R w_{пот}$, а площадь поверхности конусного фронта через $\pi R \sqrt{H^2 + R^2}$, то формулу (8.35) можно представить так:

$$u_n = \pi R w_{пот} / (\pi R \sqrt{H^2 + R^2}) = w_{пот} / \sqrt{H^2 + R^2}, \quad (8.36)$$

где R — радиус горелки — основания конусного фронта, м; H — высота конусного фронта пламени, м.

Так как конусный фронт пламени не является строго геометрическим, то для более точного определения S пламя фотографируют, делают графическим путем разбивку фронта пламени на ряд усеченных конусов и, суммировав боковые поверхности фронта пламени, получают общую поверхность конусного фронта пламени.

Значения нормальных скоростей распространения пламени, определенные методом бунзеновской горелки, равно как и любыми другими методами, одинаковы и равны нормальным скоростям, приведенным в табл. 8.13.

Из формулы (8.36) путем преобразований можно получить следующую зависимость:

$$H = R \sqrt{w_{пот} / u_n^{-1}}, \quad (8.37)$$

которая показывает, что высота конусного фронта пламени зависит главным образом от размера огневого канала горелки, так

как скорость потока газозвушной смеси в буизеновских горелках не на много превышает нормальную скорость распространения пламени. Это значит, что уменьшение высоты пламени может достигаться дроблением крупных огневых каналов на несколько мелких. Для одинаковых по составу газозвушных смесей высота конусных фронтов пламени малых каналов h может быть приближенно определена по высоте фронта пламени одиночного канала H :

$$h = H/\sqrt{n}, \quad (8.38)$$

где n — число малых каналов.

8.8. ГОРЕНИЕ В ТУРБУЛЕНТНОМ ПОТОКЕ

Горение в ламинарном потоке осуществляется в многочисленных инжекционных горелках бытовых и коммунальных аппаратов, отопительных печей, секционных котлов с малой поверхностью нагрева и других, работающих с низкой тепловой мощностью. Для горелок с высокой тепловой мощностью (горелки промышленных котлов, печей и т. п.) горение, как правило, происходит в турбулентном потоке. При переходе ламинарного потока в турбулентный гладкий конусный фронт пламени вследствие вихревого движения и пульсаций начинает размываться и терять четкое конусное очертание. При этом наблюдаются два характерных вида горения, соответствующие мелко- и крупномасштабной турбулентности.

При мелкомасштабной турбулентности, не превышающей толщины зоны ламинарного горения, конусный фронт пламени сохраняет свою форму и остается гладким, хотя толщина зоны горения увеличивается. Если же масштаб турбулентности несколько превышает толщину зоны нормального горения, поверхность конусного фронта пламени становится неровной, волнующейся, имеющей как бы выступы и впадины. Это ведет к увеличению суммарной поверхности фронта горения и, как следствие, к способности одновременного сжигания больших количеств горючей смеси на единицу поперечного сечения потока.

При крупномасштабной турбулентности, значительно превышающей толщину зоны ламинарного горения, волнение поверхности фронта пламени приводит к отрыву отдельных частиц горячей смеси, дробящихся последующими пульсациями. Фронт пламени при этом теряет свою целостность и превращается в систему отдельных очагов горения в виде равных, расчленяющихся и сгорающих в потоке частиц горючей смеси. Таким образом, при крупномасштабной турбулентности, создаваемой как турбулентным потоком, так и самим процессом горения, поверхность фронта пламени, слагаясь из поверхностей всех горящих частиц, увеличивается, приводя к резкому росту скорости распространения пламени (рис. 8.4). Способствует этому и то обстоятельство, что в этом случае может происходить не только фронтное горение, распро-

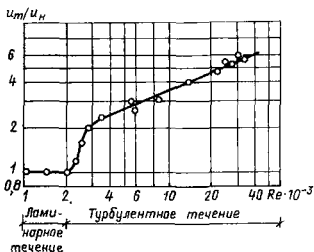


Рис. 8.4. Изменение относительной скорости распространения пламени коксового газа в смеси с воздухом в зависимости от числа Рейнольдса и режима движения смеси.

страняющееся с нормальной скоростью u_n , но и объемное, возникающее за счет турбулентных пульсаций раскаленных продуктов горения в свежую смесь. Следовательно, суммарная скорость распространения пламени при крупномасштабной турбулентности определяется тем или иным сочетанием элементов фронтного и объемного горения.

Турбулентную скорость распространения пламени u_t применительно к фронтной модели горения обычно выражают следующей зависимостью:

$$u_t = u_n \sqrt{1 + B (\omega' / u_n)^2}, \quad (8.39)$$

где ω — средняя квадратическая пульсационная скорость, зависящая от средней скорости потока; B — безразмерный коэффициент, зависящий от физико-химических свойств газа, близкий к 1.

Эта формула показывает, что при отсутствии пульсаций турбулентная скорость горения становится равной нормальной скорости распространения пламени. Наоборот, если пульсационная скорость значительно превышает нормальную, турбулентная скорость горения становится мало зависящей от физико-химических свойств горючей смеси, т. е. от u_n :

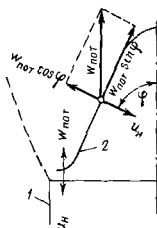
$$u_t \approx \omega' \sqrt{B} \approx \omega'. \quad (8.40)$$

Последнее подтверждается и экспериментальными наблюдениями, показывающими сравнительно малую зависимость скорости сгорания различных гомогенных газозвушных смесей с $\alpha \geq 1$ в промышленных топках от нормальной скорости распространения пламени.

8.9. УСТОЙЧИВОСТЬ ГОРЕНИЯ

Основными факторами, влияющими на устойчивость горения, являются скорости истечения газозвушной смеси и распространение пламени. При горении газозвушных смесей в ламнарном потоке устойчивой частью конусного фронта пламени яв-

Рис. 8.5. Схема прямой компенсации $u_n = w_{пот}$ при ламинарном движении газозвушной смеси.
1 — стенка горелки; 2 — фронт пламени.



ляется только его нижняя, периферийная, часть. В этом месте фронт пламени за счет расширения вытекающей в атмосферу газозвушной смеси и тормозящего действия стенки канала развернут на горизонталь и приподнят над кромкой канала на толщину фронта пламени (на 0,5—0,6 мм для природного газа) (рис. 8.5).

Это приводит к тому, что на данном участке фронта пламени происходит полная компенсация скорости газозвушного потока скоростью распространения пламени $u_n = w_{пот}$. Равенству этих скоростей способствует обстоятельство, что снижение скорости распространения пламени за счет охлаждения смеси стенкой канала сопровождается одновременным снижением скорости потока у стенки за счет ее тормозящего воздействия. На всем остальном конусном участке фронта пламени компенсация имеет частичный характер и осуществляется только в направлении, нормальном к фронту горения: $u_n = w_{пот} \cos \varphi$. Вторая составляющая $w_{пот} \sin \varphi$ остается неуравновешенной и сносит точку воспламенения от основания конуса к его вершине. Таким образом, стабилизация конусного фронта пламени обуславливается наличием постоянного источника зажигания в виде кольцевого пояска, без которого остальная часть фронта была бы снесена потоком газозвушной смеси.

Если скорость газозвушной смеси превышает скорость распространения пламени, в особенности при переходе ламинарного режима движения в турбулентный, ширина зажигающего пояска начинает уменьшаться, пока не станет ничтожно малой. В этом случае устойчивость фронта пламени нарушается, оно начинает отрываться от горелки. Наоборот, если скорость распространения пламени в кольцевой пристенной области (не на стенке) превысит скорость истечения газозвушной смеси, пламя начнет втягиваться внутрь смесителя горелки. Первый случай получил название отрыва, а второй проскока пламени.

В практике при отрыве пламени наблюдаются следующие явления: срыв пламени с горелки, вызывающий его погасание; отрыв от кромки огневого канала, когда пламя достигает нового

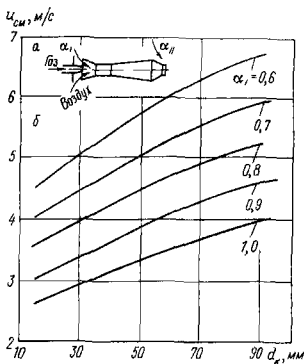


Рис. 8.6. Зависимость скорости отрыва одиночного пламени в открытой атмосфере смесей природного газа с воздухом от размера огневого канала и содержания первичного воздуха. а — схема горелки; б — кривые отрыва пламени.

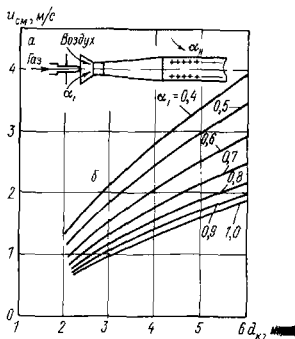


Рис. 8.7. Зависимость скорости отрыва многофакельного пламени в открытой атмосфере смесей природного газа с воздухом от размера огневых каналов и содержания первичного воздуха. а — схема горелки; б — кривые отрыва пламени.

достаточно устойчивого положения в потоке над горелкой; срыв поднятого пламени, ведущий к его погасанию; отброс приподнятого факела к кромке огневого канала горелки; создание взвешенного пламени при поджигании струи на некотором расстоянии от горелки. Все эти явления недопустимы, так как приводят к накоплению в окружающей атмосфере или в топке несгоревшего газа.

На рис. 8.6 приведены усредненные экспериментальные кривые отрыва пламени от кромок огневых каналов ижекционных одифакельных горелок, работающих в открытой спокойной атмосфере на смеси холодного природного газа с воздухом. На границе и выше указанных кривых начинается отрыв пламени, а ниже кривых идет устойчивое горение.

В практике газоснабжения бытовых и коммунальных потребителей широко распространены различные конструкции многофакельных ижекционных горелок с огневыми каналами диаметром от 2 до 6 мм (рис. 8.7). Установление скоростей отрыва пламени $w_{отр}$ для этих горелок может производиться также по следующей приближенной формуле:

$$w_{отр} = 3,5 \cdot 10^{-3} d_k T^2 (1 + V_T) / (1 + \alpha_1 V_T), \quad (8.41)$$

где d_k — диаметр огневых каналов, м; α_1 — коэффициент избытка первичного воздуха; T — абсолютная температура газоздушной смеси, К.

Эта формула показывает, что стабильность горения в отношении отрыва пламени растет с увеличением диаметров огневых каналов и температуры и снижается с увеличением коэффициента избытка первичного воздуха.

При многофакельных горелках стабильность горения повышается также за счет взаимного влияния пламени. Приведенными графиками и формулой с достаточной для практики точностью можно руководствоваться как для природных, так и для других газов с близкими нормальными скоростями распространения пламени, например для нефтяных и сжиженных углеводородных газов.

В некоторых случаях отрыв пламени от огневых каналов происходит по причинам, не зависящим от рассмотренных выше факторов. Так, при неправильном расположении горелки и несовершенном отводе продуктов сгорания последние могут попасть в инжектор горелки и привести к отрыву пламени, который происходит за счет снижения скорости распространения пламени в газозоодушнoй смеси, разбавленной инертными газами. Причиной отрыва могут послужить и высокая скорость вторичного воздуха, сдувающего пламя с огневых каналов, а также такое расположение горелки, при котором инжектор и огневые каналы находятся в резко различных условиях наружного давления (например, расположение инжектора в атмосфере помещения, а распределительного коллектора с огневыми каналами в топке котла, работающей в условиях переменных разрежений).

Недопустимым является не только отрыв, но и проскок пламени внутрь смесителя горелки. Проскок пламени обычно сопровождается хлопком и приводит либо к погасанию пламени и выходу несгоревшей смеси в помещение или топку, либо к горению смеси внутри горелки. Тенденция пламени к проскоку зависит от вида газа, нормальной скорости распространения пламени, содержания первичного воздуха в газозоодушнoй смеси, размеров огневых каналов, температур смеси или стенок каналов. Влияние на проскок пламени оказывают также коэффициент теплопроводности материалов, из которых выполнены огневые каналы, их форма, глубина и качество изготовления, наличие заусениц, обломов краев и т. п.

Приведенными в табл. 8.14 значениями скоростей гомогенных смесей природных газов с воздухом, при которых происходит проскок пламени внутрь смесителей горелок, можно руководствоваться и для определения приближенных скоростей проскока пламени при использовании других горючих газов при введении в них поправок, соответствующих изменению нормальных скоростей распространения пламени:

$$\omega'_{\text{пр}} = \omega_{\text{пр}} u'_n / u_n, \quad (8.42)$$

где $\omega'_{\text{пр}}$ — скорость проскока пламени для другого газа, м/с; $\omega_{\text{пр}}$ — то же, для природного газа (по табл. 8.13), м/с; u'_n — нор-

Приближенные значения скорости гомогенной смеси природного газа с воздухом, при которой происходит проскок пламени, м/с (температура смеси 20 °С)

Диаметры огневых каналов	Коэффициент избытка первичного воздуха					
	0,6	0,7	0,8	0,9	1,0	1,1
3,5	0,05	0,10	0,18	0,22	0,23	0,21
4,0	0,08	0,12	0,22	0,25	0,26	0,20
5,0	0,09	0,16	0,27	0,31	0,31	0,23
6,0	0,11	0,18	0,32	0,38	0,39	0,26
7,0	0,13	0,22	0,38	0,44	0,45	0,30
8,0	0,15	0,25	0,43	0,50	0,52	0,35
9,0	0,17	0,28	0,48	0,57	0,58	0,39
10,0	0,20	0,30	0,54	0,64	0,65	0,43

мальная скорость распространения пламени для другого газа, м/с; u_H — то же, для метана, м/с.

Максимальная скорость проскока соответствует не стехиометрическому соотношению газа и воздуха, а некоторому недостатку последнего, при этом для гомогенной смеси природного газа с воздухом она может быть рассчитана по приближенной формуле:

$$w_{пр} = 0,73 \cdot 10^{-3} d_K T^2. \quad (8.43)$$

Этой же формулой с достаточным для практики приближением можно руководствоваться и для других газов с введением поправки на изменение нормальной скорости распространения пламени.

А. С. Иссерлиным в 1964 г. на основании обобщения экспериментальных данных при сжигании на серийных инжекционных горелках природного и сланцевого газов, а также их смесей в открытой атмосфере и в топке с огнеупорным цилиндрическим туннелем были получены следующие формулы:

— при сжигании газозвудушных смесей с коэффициентом избытка воздуха $\alpha = 1,0$ в инжекционных однофакельных горелках в открытой атмосфере или в топке с охлаждаемым водой огненным каналом

$$w_{пр} = 4,5 \cdot 10^{-3} u_H^2 d / \alpha; \quad (8.44)$$

— при сжигании газа в той же горелке, снабженной стабилизатором в виде керамического туннеля,

$$w_{пр} = 7,75 \cdot 10^{-3} u_H^2 d / \alpha, \quad (8.45)$$

где α — коэффициент температуропроводности газозвудушной смеси, м²/с: $\alpha = \lambda / (c_p \rho)$.

Из рассмотренных данных можно сделать вывод о том, что пределы устойчивой работы горелок ограничиваются скоростями отрыва и проскока пламен.

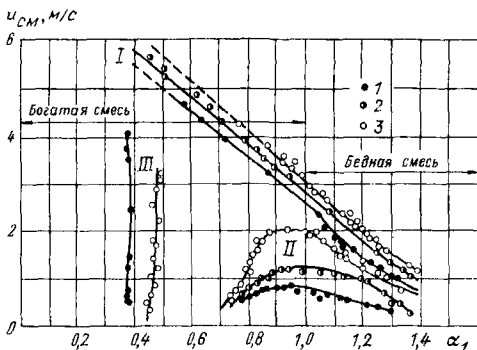


Рис. 8.8. Зависимость скорости газозвушной смеси, при которой происходит отрыв и проскок пламени, от коэффициента избытка первичного воздуха α_1 . I — отрыв пламени; II — проскок пламени; III — желтые края пламени; 1—3 — диаметры огневых каналов горелок, мм: 1 — 15, 2 — 25, 3 — 32.

На рис. 8.8 приведены экспериментальные кривые, характеризующие скорости потока смеси природного газа с воздухом, при которых происходят отрыв и проскок пламени. Характер этих кривых свидетельствует о резком снижении устойчивости пламени по мере увеличения содержания в смеси первичного воздуха. Повышение устойчивости пламени происходит при снижении содержания в смеси первичного воздуха и достигает максимума при его уменьшении до нуля, т. е. при переходе к диффузионному горению. Однако такое сжигание углеводородных газов во многих случаях недопустимо, так как приводит к появлению желтых язычков пламени, характеризующих появление в нем сажистых частиц.

В практике для расширения диапазона устойчивости горения любых горючих газозвушных смесей скорость потока принимается в несколько раз большей, чем скорость отрыва. Предотвращение отрыва пламени в этих случаях достигается различными искусственными стабилизаторами горения (рис. 8.9).

Для стабилизации пламени инжекционных и других горелок, выдающих осесимметричные газозвушные струи, широко применяются огнеупорные цилиндрические туннели с внезапным расширением их сечения, в которых происходит воспламенение и горение смеси (рис. 8.9, а). Стабилизирующее действие такого туннеля основано на периферийной рециркуляции части раскаленных продуктов горения, возникающей за счет создаваемого струей разрежения. Это приводит к непрерывному теплообмену

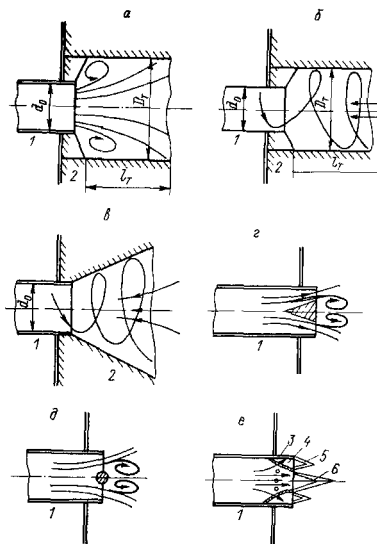


Рис. 8.9. Распространенные стабилизаторы горения.

a — цилиндрический туннель с внезапным расширением сечения; *б* — то же, при закрученном потоке; *в* — конический туннель при закрученном потоке; *г* — стабилизатор в виде конического тела; *д* — то же, в виде круглого стержня; *е* — то же, в виде устойчивого кольцевого пламени. 1 — огневой насадок горелки; 2 — туннель; 3 — боковое отверстие; 4 — кольцевой канал; 5 — кольцевое пламя; 6 — пламя основного потока газозадушной смеси.

между раскаленными газами и втекающей в туннель холодной горючей смесью и ее зажиганию с периферии. Способствует стабилизации пламени и высокая температура стенок туннеля, более чем в 2 раза превышающая температуру самовоспламенения природного газа.

Наибольшая устойчивость пламени в отношении отрыва соответствует гомогенной смеси, близкой к стехиометрическому составу, и следующим размерам туннеля: $D_T = 2,5 d_R$; $l_T = (2 \div \div 2,5) D_T$, где D_T — диаметр расширенной части туннеля; l_T — длина расширенной части туннеля; d_R — диаметр огневого канала горелки.

Опытные данные показывают, что при этих размерах не происходит присоса в туннель охлажденных газов из топки, могу-

щих снизить устойчивость горения, а в продуктах сгорания, отбираемых на выходе из туннеля, не обнаруживается основного компонента природного газа — метана. Вместе с тем полного выгорания промежуточных соединений, преимущественно в виде оксида углерода и водорода, не происходит, оно завершается только при длине туннеля, равной $(5 \div 6) D_T$.

Установлено также, что при указанных размерах тепловое напряжение туннеля может достигать 400 ГДж/м^3 , температура 1600°C и что пламя стабилизируется при скорости вытекания из горелки холодной смеси до 200 м/с . Так как такая стабилизирующая способность огнеупорных туннелей превышает необходимую в практике длину туннелей в $10\text{—}20$ раз, для увеличения срока их эксплуатации, облегчения изготовления и установки ее ограничивают толщиной кирпичной стены, но не менее $l_T = (1,5 \div 2) D_T$. В некоторых случаях сокращают и диаметр туннеля до $D_T = (2 \div 1,5) d_n$, но это приводит к некоторому увеличению его гидравлического сопротивления, снижению стабилизирующего действия и переносу выгорания из туннеля в топку не только промежуточных продуктов горения, но и значительной части метана. Применение туннелей с уменьшенными размерами допустимо только для горючих смесей, близких по составу к стехиометрическому. Для бедных и богатых смесей, в особенности приближающихся к нижнему или верхнему пределам воспламеняемости, а также для газов, забалластированных азотом или диоксидом углерода, этого делать не следует, так как может затруднить розжиг газозвдушной смеси и привести к срыву пламени при увеличении форсировки горелки. Нарушение устойчивости горения может происходить и за счет присоса в туннель внешнего воздуха, резко снижающего температуру рециркулирующих продуктов горения. Последнее явление наблюдается как при наличии неплотности между огневым каналом горелки и туннелем, так и при значительном разрежении в топке.

Для стабилизации пламени горелок, выдающих закрученную газозвдушную смесь, применяются как рассмотренные выше цилиндрические туннели, так и конические с углом раскрытия $30\text{—}60^\circ$ (рис. 8.10, *в*). Стабилизирующее действие при закрученном потоке вызывается тем, что на периферии туннеля возникает большее давление, чем в его центральной части. Это приводит к приосевой рециркуляции части раскаленных продуктов горения и поджиганию втекающей в туннель холодной газозвдушной смеси изнутри. Так как закрутка струи приводит к резкому увеличению угла раскрытия потока, длину туннелей ограничивают толщиной кирпичной стены, на которой размещаются газовые горелки.

В тех случаях, когда установка туннелей невозможна или нецелесообразна, для стабилизации пламени применяют тела плохобтекаемой формы, размещаемые в потоке газозвдушной смеси на выходе ее из огневого канала горелки (рис. 8.9, *г*, *д*). Воспла-

менение смеси при этом происходит на периферии стабилизатора, за которым возникает частичная рециркуляция раскаленных газов, поджигающих горючую смесь изнутри. Стабилизирующее действие таких устройств ниже, чем туннелей, и зависит от состава смеси, а также от конструкции и размеров стабилизатора. Так, конический стабилизатор диаметром 7 мм, установленный в трубке диаметром 18 мм, обеспечивает устойчивое горение стехиометрической метановоздушной смеси при скоростях вылета до 60 м/с, а при коэффициенте избытка воздуха $\alpha = 0,82$ или 1,4 — только до 30 м/с.

В инжекционных одно- и многофакельных горелках широко используются стабилизаторы горения, образующие вспомогательное кольцевое пламя. Такой стабилизатор выполняется в виде специального огневого насадка горелки (рис. 8.9, е), в котором около 10% газовой смеси ответвляется через боковые отверстия в кольцевую полость, сечение которой значительно больше суммарной площади боковых отверстий. Стабилизирующее действие этого устройства основано на предотвращении разбавления основного потока в корне факела избыточным воздухом, сужающим пределы его устойчивости, а также на подогреве и поджигании кольцевым пламенем основного потока по всей его периферии. Устойчивость кольцевого пламени при отрыве достигается за счет такого соотношения сечений огневого кольца и боковых отверстий, при котором скорость газовой смеси в кольцевой полости не превышает нормальной скорости распространения пламени. Для предотвращения проскока пламени в смеситель горелки размеры боковых отверстий, формирующих кольцевое пламя, принимаются меньшими критических.

8.10. СХЕМЫ РАЗЛИЧНЫХ ТИПОВ ОГНЕПРЕГРАДИТЕЛЕЙ

При попадании воздуха или кислорода в газопровод в нем могут образоваться взрывчатая смесь и произойти взрыв. В связи с этим необходимо обязательно предохранять трубопровод от проникновения в него воздуха или кислорода. Кроме того, на всех взрывоопасных производствах должны быть созданы условия, исключающие возможность возникновения поджигающих импульсов.

Наиболее частыми источниками воспламенения, приводящими газозвушную смесь к взрыву, являются открытое пламя; электрические разряды действующего электрооборудования, выключатели; короткое замыкание в электрических проводах; искрение в электрических звонках и электролампочках; перегорание открытых предохранителей; разряды статического электричества, искры которых могут возникнуть в результате удара или трения, перегрева деталей оборудования; открытое пламя спички, папиросы, сигареты или свечи и т. п. При этом необходимо учитывать, что минимальное количество энергии, необходимой для иницииро-

вания взрыва смесей горючих газов и паров с воздухом, чрезвычайно мало: 0,3—0,01 МДж.

Взрывобезопасность технологических процессов во многих случаях может быть обеспечена с помощью различных типов огнепреградителей. Их устанавливают в трубопроводах, по которым транспортируют смеси газов с воздухом, на резервуарах, на продувочных газопроводах, свечах и многих других системах, где существует опасность взрыва.

Погасание пламени в канале, заполненном горючей смесью, происходит лишь при некотором минимальном диаметре канала, определяемом химическим составом и давлением горючей смеси. Оно обусловлено потерями теплоты из зоны реакции к стенкам канала. Потери теплоты вызывают понижение температуры горения в зоне реакции, растяжение этой зоны, увеличение времени реакции и уменьшение скорости распространения пламени. При уменьшении диаметра канала увеличивается его поверхность на единицу массы реагирующей смеси, т. е. возрастают потери теплоты из зоны реакции на единицу массы смеси. Когда эти потери достигают некоторого критического значения, скорость реакции горения уменьшается настолько, что дальнейшее распространение пламени становится невозможным.

Пламегасящая способность огнепреградителя зависит в основном от диаметра гасящих каналов и слабо от их длины. Теплопроводность материалов стенок каналов вследствие большой разницы между плотностями газа и твердого тела практически не влияет на скорость теплоотвода из пламени. Возможность проникновения пламени через гасящие каналы зависит в основном от двух главных факторов: физико-химических свойств и состава горючей смеси и давления. Нормальная скорость распространения пламени является основной величиной, определяющей размер гасящих каналов и выбор типа огнепреградителя: чем она больше, тем меньшего размера канал требуется для гашения пламени. В значительной мере размеры гасящих каналов огнепреградителя зависят от начального давления горючей смеси. В соответствии с имеющимися теориями на пределе гашения пламени достигается постоянство безразмерного критерия Пекле Pe , который можно использовать для оценки пламегасящей способности действующих огнепреградителей и расчета необходимых размеров гасящих каналов для горючей газовой смеси любого состава.

Для критической оценки пламегасящей способности огнепреградителей рассчитать критерий Пекле удобно с помощью следующей формулы:

$$Pe = w_{см} d_{ср} \rho / (RT_0 \lambda_0). \quad (8.46)$$

На пределе гашения пламени формула принимает вид

$$Pe_{кр} = w_{см} d_{кр} c_p \rho_{кр} / (RT_0 \lambda_0), \quad (8.47)$$

где $\omega_{\text{ом}}$ — нормальная скорость распространения пламени смеси; d — диаметр гасящего канала; $d_{\text{кр}}$ — критический диаметр гасящего канала; c_p — удельная теплоемкость газа при 0°C и постоянном давлении; p — давление газа; $p_{\text{кр}}$ — критическое давление газа; R — универсальная газовая постоянная; T_0 — абсолютная температура газа; λ_0 — теплопроводность исходной смеси.

Как видно из формул (8.46) и (8.47), для расчета пламегасящей способности огнепреградителей необходимы следующие исходные данные: нормальные скорости распространения пламени горючих газовых смесей; фактический размер максимальных гасящих каналов данного огнепреградителя. После подстановки в формулы (8.46) и (8.47) значений указанных величин вычисляем критерий Пекле. Если полученное значение больше $Pe_{\text{кр}} = 65$, огнепреградитель не задержит распространения пламени данной горючей смеси, и наоборот, если $Pe < 65$, огнепреградитель задержит распространение пламени. При этом запас надежности огнепреградителя, который находят из отношения $Pe_{\text{кр}}$ к вычисленному значению Pe , должен составлять не менее 2:

$$\eta = Pe_{\text{кр}}/Pe = 65/Pe \geq 2,0. \quad (8.48)$$

Используя факт постоянства $Pe_{\text{кр}}$ на пределе гашения пламени, можно вычислить критический диаметр каналов для любой горючей смеси, если известны скорость распространения пламени, а также теплоемкость и теплопроводность газовой системы. Ориентировочный расчет позволяет проверить надежность огнепреградителей, находящихся в эксплуатации, и изъять из употребления не обеспечивающие взрывобезопасности. На основании экспериментальных данных можно рекомендовать следующие критические диаметры гасящего канала, мм: при сжигании газозвоздушной смеси 2,9 для метана и 2,2 мм для пропана и этана; при сжигании кислородных смесей в трубах (при абсолютном давлении 0,1 МПа в условиях свободного расширения продуктов сгорания) 1,66 для метана и 0,39 для пропана и этана.

Огнепреградители, локализирующие ламинарное пламя, пригодны для погашения пламени и при детонационном режиме горения. Однако для преодоления возникающих значительных механических нагрузок давление при детонации возрастает в несколько десятков раз: огнепреградитель, предназначенный для локализации детонационного горения, должен быть достаточно прочным. При детонации, как и при большой скорости ламинарного горения, погашение пламени в огнепреградителе может не предотвратить поджигания горючей смеси за ним горячими продуктами сгорания. Это может произойти при быстром проникновении через огнепреградитель горячих продуктов сгорания, вызывающих воспламенение горючей смеси. Следовательно, для локализации детонационного горения необходимо, чтобы высота огнепреграждающего слоя обеспечивала охлаждение горячих продуктов сгорания.

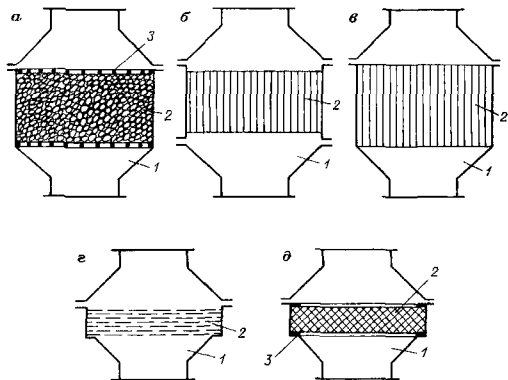


Рис. 8.10. Типы огнепреградителей.

а — насадочный; *б* — кассетный; *в* — пластинчатый; *г* — сетчатый; *д* — металлокерамический.

По конструктивным особенностям огнепреградители подразделяют на четыре типа (рис. 8.10): с насадкой из гранулированных материалов; с прямыми каналами; из металлокерамики или металловолокна; сетчатые, а по способу установки — на три типа: на трубах для выброса газов в атмосферу или на факел; на коммуникациях; перед газогорелочными устройствами.

Насадочный огнепреградитель (рис. 8.10, *а*) имеет корпус *1*, в котором между решетками *3* находится насадка *2* (стеклянные или фарфоровые шарики, гравий, корунд и другие гранулы из прочного материала). Кассетный огнепреградитель (рис. 8.10, *б*) представляет собой корпус *1*, в который вмонтирована огнепреграждающая кассета *2* из гофрированной и плоской металлических лент, плотно свитых в рулон. Пластинчатый огнепреградитель (рис. 8.10, *в*) имеет корпус *1*, в котором находится пакет *2* из плоскопараллельных металлических пластины со строго определенным расстоянием между ними. У сетчатого огнепреградителя (рис. 8.10, *г*) в корпусе *1* размещен пакет *2* из плотно сжатых металлических сеток. Металлокерамический огнепреградитель (рис. 8.10, *д*) представляет собой корпус *1*, внутри которого установлена пористая металлокерамическая пластина *2*. Герметичность достигается с помощью прокладок *3*. Пористый металлокерамический элемент может быть выполнен в виде плоского диска или трубки.

Наиболее применимы сетчатые огнепреградители, которые еще в начале прошлого века стали устанавливать в шахтерских лампах (лампах Деви) для предотвращения взрывов рудничного газа. Эти огнепреградители рекомендуются для защиты установок, в которых сжигается газовое топливо. Огнепреграждающий элемент состоит, как правило, из 12 слоев латунной сетки с размером ячеек 0,25 мм, зажатых между двумя перфорированными пластинами. Пакет сеток должен быть укреплен в съемной обойме. Корпус огнепреградителя может быть изготовлен из чугунного или алюминиевого сплава и состоит из двух одинаковых частей, соединенных болтами с расположенной между ними съемной обоймой.

При разработке новых и улучшении существующих конструкций огнепреградителей, а также при их эксплуатации необходимо руководствоваться следующими соображениями.

1. Для того чтобы избежать возникновения значительного сопротивления газовому потоку, площадь поперечного сечения огнепреградителя должна быть больше площади поперечного сечения защищаемого трубопровода в 2—3 раза. При таком соотношении предотвращается большой подпор при возникновении пламени, если за огнепреградителем имеются емкость или труба длиной несколько метров.

2. Огнепреградители должны быть рассчитаны на нагрузки, возникающие при локализации пламени. В случае его установки на линиях выброса газа расчет производится на давление 0,6—1,0 МПа, но при условии, если над ними расположены участки трубы длиной 0,3—0,5 м.

3. Следует учитывать, что при возникновении стационарного пламени происходит разогрев огнепреграждающего элемента и создаются условия для проскока пламени. Возможно также возникновение пламени за огнепреградителем при контакте горячей смеси с разогретым огнепреграждающим элементом. Для предотвращения этой опасности огнепреградители необходимо испытывать в течение 2 ч на надежность действия, на отсутствие проскока пламени при горении смеси на поверхности огнепреграждающего элемента. При этом огнепреградитель не должен деформироваться, а также не должна нарушаться его герметичность.

4. При разработке огнепреградителей необходимо иметь в виду, что диаметр пламегасящих каналов должен быть не менее чем в 2 раза меньше критического диаметра гашения пламени горячей смеси, т. е. запас надежности огнепреградителя должен быть по крайней мере двукратным.

5. Все новые конструкции огнепреградителей должны обязательно испытываться на прочность, сопротивление, герметичность и надежность локализации пламени. Если огнепреградитель используется в качестве коммуникационного, его испытывают на задержание пламени в условиях, близких к производственным.

6. Сетчатые огнепреградители, не обладающие достаточной механической прочностью, находят применение только при газооборудовании с помощью природных или сжиженных углеводородных газов.

7. Все сухие огнепреградители должны подвергаться осмотру и проверке не реже 1 раза в 6 мес, а также после каждого случая возникновения пламени. При засорении огнепреграждающий элемент следует очистить, промыть и высушить. Пришедшие в негодность огнепреграждающие элементы должны быть заменены новыми. Разборку, очистку и последующую сборку огнепреградителей должны производить специально назначенные администрацией квалифицированные работники.

8. Сухие огнепреградители должны удовлетворять следующим основным требованиям:

— выдерживать максимальное давление взрыва, а также давление детонации;

— огнепреграждающий элемент не должен деформироваться и разрушаться при взрыве;

— конструкция элемента должна прочно закрепляться в корпусе огнепреградителя во избежание выбивания или разрушения уплотнителя ударной волной, возникающей при распространении пламени;

— высота насадки должна превосходить в 60—70 раз диаметр пламегасящих каналов;

— огнепреграждающие элементы во избежание проскока пламени через вазор между ними и корпусом необходимо тщательно уплотнять;

— при разборке конструкций огнепреградителей необходимо предусматривать возможность их осмотра и легкой замены огнепреграждающего элемента.

Кроме рассмотренных выше сухих огнепреградителей широко применяют также жидкостные предохранительные затворы, являющиеся надежными устройствами, которые предохраняют газопроводы от попадания взрывной волны и пламени при газопламенной обработке металлов, а также трубопроводы и аппараты, заполненные газом, от проникновения в них кислорода и воздуха. Жидкостные затворы должны в результате надежного перекрытия газоподводящей трубы, во-первых, препятствовать распространению взрывной волны при обратных ударах и при воспламенении газов; во-вторых, предохранять газопровод от попадания в него кислорода и воздуха; в-третьих, обеспечивать минимальное гидравлическое сопротивление прохождению потока газа. Кроме того, жидкость из затвора не должна уноситься в виде капель в заметных количествах. Жидкостные предохранительные затворы могут быть открытого и закрытого типа. Затворы закрытого типа в свою очередь делятся на мембранные и безмембранные.

8.11. ПРИНЦИПЫ СЖИГАНИЯ

Организация процессов сжигания газа в потоке с воздухом основывается на различных принципах, предельными из которых являются кинетический и диффузионный.

Эти термины являются условными, так как любой процесс горения зависит от тех или иных сочетаний кинетических и диффузионных факторов. Вместе с этим они удобны, так как позволяют обобщенно характеризовать степень подготовки газозоудушной смеси к сжиганию, вид, структуру и размеры различных пламен, а также протекающие в них процессы.

При кинетическом принципе предварительно, до начала процесса горения, создается однородная горячая смесь, содержащая воздух в несколько большем количестве, чем требуется по стехиометрическим соотношениям. Сгорание такой смеси происходит в коротком жестком прозрачном факеле без видимых пиролитических процессов, приводящих к образованию в пламени сажистых частиц. При этом горение может протекать при неограниченно высоком объемном теплотнапряжении, без образования продуктов неполного сгорания. Обычно для сжигания газа по кинетическому принципу применяют специальные смесители или инжекционные горелки, подготавливающие гомогенную

газовоздушную смесь с коэффициентом избытка первичного воздуха $\alpha_1 = 1,02 \div 1,05$. При меньшем содержании первичного воздуха по кинетическому принципу протекает только начальная стадия горения, до использования кислорода, находящегося в смеси с газом.

Оставшиеся газы и продукты неполного сгорания сжигают за счет диффузии кислорода извне (вторичного воздуха), т. е. по диффузионному принципу. Особенностью факела при $\alpha_1 < 1$ является наличие двух видимых фронтов горения: внутреннего, возникающего за счет первичного воздуха, и наружного, образующегося за счет диффузии кислорода из окружающей среды. Общая высота пламени при таком горении за счет растянутости процесса смещения возрастает, а температура несколько снижается. Устойчивость пламени и его прозрачность зависят от содержания первичного воздуха в смеси. При этом, чем оно выше, тем ниже устойчивость пламени, больше его прозрачность, и наоборот.

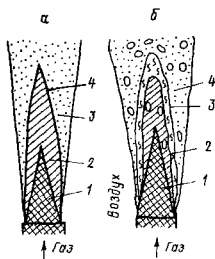
Принцип сжигания газа с $\alpha_1 < 1,0$ является промежуточным (между кинетическим и диффузионным). С учетом этого принципа конструируются все газовые аппараты, оборудованные инжекционными горелками. В таких горелках содержание первичного воздуха в смеси принимается в зависимости от вида газа таким, чтобы в пламени отсутствовали сажистые частицы и чтобы обеспечивалась стабильность горения при изменении тепловой мощности в любых необходимых в практике пределах.

При диффузионном принципе сжигания ($\alpha_1 = 0$) процессы горения и смещения развиваются параллельно. Так как процессы смещения протекают значительно медленнее процессов горения, то скорость и полнота сгорания определяются скоростью и полнотой смещения газа и воздуха. Смещение газа с воздухом при этом может происходить путем диффузии либо медленной молекулярной, либо турбулентной, включающей в себя и молекулярную как конечную стадию. Соответственно этому различаются скорость горения и структура диффузионного пламени.

Особенностями такого сжигания являются высокая устойчивость пламени при изменении тепловой мощности от нуля до максимально возможных по условиям отрыва, сравнительное постоянство температур по всей высоте пламени, возможность распределения его по большим поверхностям любых форм, компактность горелок и простота их изготовления, а также значительная высота пламени и неизбежность пиролитических процессов, приводящих к образованию ярко светящегося сажистого пламени.

Диффузионное горение может быть переведено в кинетическое или промежуточное путем создания условий, при которых процессы смещения несколько опережают процессы горения. В практике это может достигаться за счет дополнительного участка смешения: на горелках с принудительной подачей воздуха. Это приводит к образованию приближающейся к гомогенной газовоздуш-

Рис. 8.11. Структура свободных пламен.
 а — ламинарное пламя; б — турбулентное пламя.



ной смеси с $\alpha_1 > 1,0$, сгорающей в прозрачном факеле. Исследования показали, что такой способ является достаточно действенным для улучшения процесса смешения и снижения химической неполноты сгорания (химического недожога).

Перенос же процессов смешения и горения в топку может приводить к появлению продуктов неполного сгорания, в особенности в малогабаритных секционных и водотрубных экранированных топках котлов.

Для иллюстрации принципов сжигания на рис. 8.11, а приведена упрощенная схема свободного ламинарного факела, возникающего за счет взаимной молекулярной диффузии газа и воздуха. Анализ проб, отобранных из различных участков горячей струи, показал, что внутри конусного ядра 1 находится чистый газ, вытекающий из трубки при ламинарном режиме течения. В зоне 2 образуется смесь из газа и продуктов сгорания, а в зоне 3 — смесь из продуктов сгорания и воздуха. Граница 4 между зонами 2 и 3 представляет собой гладкий конусный фронт пламени, к которому снаружи диффундируют молекулы воздуха, а изнутри — молекулы газа. Образовавшиеся во фронте пламени продукты сгорания частично диффундируют навстречу газу, интенсивно нагревая его в предпламенной зоне. Это приводит к пиролизу углеводородов и образованию сажистых частиц, придающих пламени яркую светимость.

Значительная интенсификация горения достигается за счет естественной и искусственной турбулизации смешивающихся потоков. На рис. 8.11, б показана упрощенная схема свободного турбулентного факела. В отличие от ламинарного, здесь нет четкого конусного фронта горения, он размыт и в той или иной мере разрушен пульсациями на отдельные частицы. Анализ показал наличие ядра чистого газа 1, зоны сравнительно медленного горения 2 (с преобладающим содержанием в ней газа), размытой зоны наиболее интенсивного горения 3 с высоким содержанием продуктов сгорания и зоны горения 4 с преобладанием в ней воздуха. При этом четких границ между указанными зонами нет,

они непрерывно смещаются в зависимости от степени турбулизации потока. Особенности турбулентного факела (сравнительно с ламинарным) являются протекание процесса горения почти по всему объему, повышение интенсивности горения, большая прозрачность пламени и меньшая его устойчивость по отношению к отрыву.

Сжигание газа по этому принципу широко используется в топках различных котлов и печей. При этом для интенсификации процесса горения применяют как естественную (за счет повышения скоростей), так и искусственную турбулизацию газового и в особенности воздушного потоков. Последнее наиболее часто достигается закруткой воздушного потока и выдачей в него под различными углами тонких струй газа.

Практикой сжигания газа в топках экранированных котлов и небольших нагревательных печей преимущества светящегося сажистого пламени перед прозрачным обычно не подтверждаются. Объясняется это следующим: повышение светимости в обычных условиях сжигания углеводородных газов связано с растянутостью процесса горения и, как следствие, с некоторым снижением температуры пламени. Количество же тепловой энергии, передаваемое излучением, повышается линейно с увеличением степени черноты излучающего тела и пропорционально абсолютной температуре в четвертой степени:

$$E = \varepsilon C_0 T^4, \quad (8.49)$$

где ε — степень черноты; C_0 — коэффициент излучения абсолютного черного тела; T — абсолютная температура пламени.

Расчеты по этой формуле показывают, что увеличение степени черноты пламени в 1,7—2 раза не приводит к увеличению передачи теплоты излучением, если температура пламени при этом снижается на 10—20%. Это же подтверждают экспериментальные исследования сжигания природного газа в водоохлаждаемых камерах, в результате чего суммарная теплоотдача прозрачного пламени превышает теплоотдачу светящегося пламени.

Исключение составляют только такие методы повышения степени черноты, которые не приводят к значительному снижению температуры пламени, например ввод в пламенную зону небольших количеств газообразных или жидких углеводородов, в особенности подвергшихся предварительному пиролизу. Наибольший эффект при этом достигается в высокотемпературных печах, работающих на нагревом в рекуператорах или регенераторах воздухе, в которых теплопередача излучением является преобладающим видом теплообмена. Достоинство светящегося пламени для таких печей заключается и в том, что оно излучает тепловую энергию не селективно в пределах полос H_2O и CO_2 , а по всему спектру, включая и видимую область. Таким образом, выбор того или другого принципа сжигания газа зависит от местных условий и требований технологического процесса. При

этом во всех случаях должно обеспечиваться полное сгорание газа, без сброса в окружающую среду значительного количества сажи-стых частиц и других продуктов неполного сгорания.

8.12. УСЛОВИЯ ОБРАЗОВАНИЯ ПРОДУКТОВ НЕПОЛНОГО СГОРАНИЯ И СНИЖЕНИЕ В НИХ КОНЦЕНТРАЦИИ ВРЕДНЫХ ВЕЩЕСТВ

При сжигании горючих газов в топках котлов, печей, сушил и в бытовых газовых аппаратах в продуктах сгорания могут содержаться компоненты как полного (диоксид углерода и водяной пар), так и неполного сгорания (оксид углерода, водород, нена-сыщенные, насыщенные, ароматические углеводороды и сажи-стые частицы). Кроме того, в продуктах сгорания всегда обнаруживаются и оксиды азота. Наличие продуктов неполного сгорания в значительных концентрациях недопустимо, так как приводит к загрязнению атмосферы токсическими веществами и к снижению КПД установок, работающих на газовом топливе.

Проведенными разными организациями и в разные годы исследование показали, что все продукты неполного сгорания возникают при сжигании газов с недостаточным количеством воздуха, при неудовлетворительном их смешении до горения и в процессе горения, а также при чрезмерном охлаждении пламени до завершения реакций горения.

Применительно к простейшему углеводороду (метану) реакции горения (в зависимости от концентрации кислорода в реагирующей смеси) могут быть описаны следующими уравнениями: при стехиометрическом соотношении или при избытке окислителя $\text{CH}_4 + 2 \text{O}_2 = \text{CO}_2 + 2 \text{H}_2\text{O} + 800,9 \text{ МДж/моль}$; при недостатке окислителя $\text{CH}_4 + \text{O}_2 = \text{CO} + \text{H}_2 + \text{H}_2\text{O} + Q$ и $\text{CH}_4 + 0,5 \text{O}_2 = \text{CO} + 2 \text{H}_2 + Q$. Эти реакции являются балансовыми, отображающими начальное и конечное состояния реагирующих веществ. В действительности процесс более сложен и протекает по радикально цепному механизму, при котором происходит не только образование оксида углерода и водорода, но и синтез других промежуточных соединений.

На рис. 8.12 показан приближенный усредненный состав некоторых промежуточных соединений (водорода, оксида углерода, этилена, ацетилена и сравнительно небольшое число насыщенных и простейших ароматических соединений (последние на графике не показаны)] и диоксида углерода, возникающих в пламени при диффузионном горении природного газа (содержание $\text{CH}_4 = 97\%$). Сжигание газа производилось в ламинарном факеле, газ вытекал из трубки диаметром 12 мм. Общая высота пламени 130—140 мм. Пробы для анализа отбирали кварцевой трубкой по оси пламени на различной высоте.

Положение кривых свидетельствует, что максимальная концентрация водорода и ацетилена достигается примерно на одной высоте пламени и что они исчезают почти одновременно в вер-

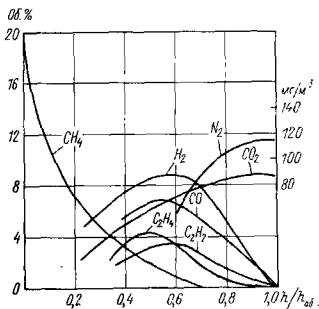


Рис. 8.12. Промежуточные продукты сгорания. h — высота точки отбора пробы; $h_{об}$ — общая видимая высота пламени.

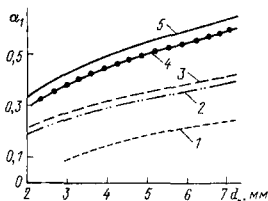
шине светящейся зоны пламени. Установлено также, что из всех образующихся в пламени промежуточных соединений (исключая сажистые частицы) оксид углерода исчезает последним. Это дает основание судить по индексу оксида углерода об отсутствии или наличии других промежуточных соединений, т. е. о полноте сгорания природного газа. Характерным для всех анализируемых проб является и то, что в них не обнаружен формальдегид, который, по-видимому, не стабилизируется в условиях свободного развития пламени и весьма быстро превращается в оксид углерода и водорода. Анализы проб показали также, что в них всегда присутствовали оксиды азота и что их максимальная концентрация возникает в зонах интенсивного выгорания оксида углерода и водорода.

Известно, что горение углеводородных газов с недостатком окислителя в газозвушной смеси приводит к образованию сажистых частиц, придающих пламени желтую окраску, в непосредственной близости от фронта пламени за счет термоокислительного разложения углеводородов. Процесс выгорания частиц сажи протекает стадийно, является сравнительно медленным и неблагоприятным, так как эти частицы перемещаются со скоростью потока и их контакт с окислителем осуществляется только за счет медленной молекулярной диффузии. Это приводит к следующему: выгорание образовавшихся частиц сажи затягивается и может прекратиться полностью при входе в низкотемпературную область факела или при омывании пламенем теплообменных поверхностей. Таким образом, наличие светящегося пламени всегда свидетельствует о протекании пиролитических процессов и о возможности химической неполноты сгорания, в особенности в малогабаритных экранированных топках котлов.

Предотвращение образования сажистых частиц достигается за счет предварительного смешения углеводородных газов с та-

Рис. 8.13. Содержание первичного воздуха, при котором предотвращается образование желтых язычков в пламени.

Газ: 1 — коксовый; 2 — природный газовых месторождений; 3 — то же, нефтяных месторождений; 4 — пропан; 5 — бутан.



ким количеством окислителя, которое приводит к образованию только оксида углерода и водорода. Теоретически это количество может быть определено по реакциям горения с недостатком окислителя, например $\text{CH}_4 + 0,5 \text{O}_2 = \text{CO} + 2 \text{H}_2$. Приведенная реакция показывает, что для образования светящего пламени содержание первичного воздуха в смеси должно составлять только 25% от стехиометрического. Это, однако, не всегда подтверждается практикой, так как даже при указанном содержании образуются не только оксид углерода и водород, но и некоторое количество диоксида углерода, водяного пара и даже непрореагировавший метан. Последнее приводит к недостатку окислителя в реакционной зоне, и, как следствие, к частичному пиролизу углеводородов.

Известно, что содержание первичного воздуха в смеси, при котором возникает прозрачное пламя, зависит не только от вида углеводородов, но и от условий смешения с вторичным воздухом, что обусловлено диаметром огневых каналов горелок (рис. 8.13). На границе и выше кривых пламя прозрачно, а ниже кривых имеет желтые язычки. Кривые показывают, что содержание первичного воздуха в смеси возрастает при увеличении числа углеродных атомов в молекуле и диаметра огневых каналов горелок. Коэффициент избытка первичного воздуха α_1 в смеси, при котором исчезают желтые язычки пламени, в зависимости от указанных факторов может быть определен для малых огневых каналов горелок:

$$\alpha_1 = 0,12 (m + n/4)^{0,5} (d_n/d_0)^{0,25}, \quad (8.50)$$

где m и n — число углеродных и водородных атомов в молекуле или среднее их число для сложного газа; d_n — диаметр огневых каналов горелки, мм; d_0 — эталонный диаметр канала горелки, равный 1 мм.

Протекающие в пламени процессы свидетельствуют о том, что обеспечение полноты сгорания в практических условиях — задача достаточно сложная, так как зависит не только от принятого принципа сжигания газа, но и от условий развития пламени в топочном объеме. Наиболее высокие требования по полноте сгорания предъявляются к бытовым аппаратам и другим установкам, сбрасывающим продукты сгорания в окружающую атмосферу.

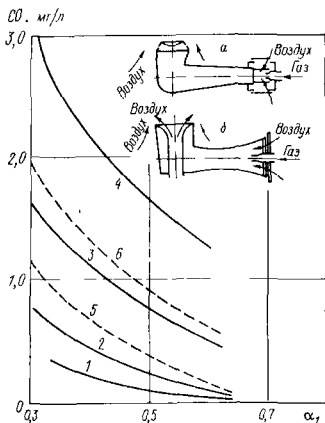


Рис. 8.14. Концентрация оксида углерода в продуктах сгорания в газовой плите.

a — горелка с периферийной подачей вторичного воздуха; *b* — то же, с центральной и периферийной подачей вторичного воздуха. 1 — природный газ, горелка с периферийным подводом вторичного воздуха, расстояние до дна посуды 25 мм; 2—4 — то же, горелка с периферийным и центральным подводом вторичного воздуха, расстояние до дна посуды, мм: 2 — 25, 3 — 18, 4 — 10; 5 — сжиженный газ, горелка с периферийным и периферийным подводом вторичного воздуха, расстояние до дна посуды 25 мм; 6 — то же, горелка с периферийным подводом вторичного воздуха.

вторичный воздух подводится только с периферии, а к другой (рис. 8.14, б) — как с периферии, так и из центрального канала.

Анализ работы этих горелок показывает, что полнота сгорания газа зависит от коэффициента избытка первичного воздуха в смеси, расстояния от огневых каналов горелки до дна посуды, вида горючего газа, способа подвода вторичного воздуха. При этом увеличение содержания первичного воздуха в смеси, равно как и увеличение расстояния от горелки до дна посуды, приводит к снижению концентрации оксида углерода в продуктах сгорания для обоих видов газа и обоих типов горелок. Минимальная концентрация оксида углерода соответствует коэффициенту избытка первичного воздуха $\alpha_1 = 0,6$ и выше и расстоянию от горелки до дна посуды 25 мм, а максимальная — $\alpha_1 = 0,3$ и ниже и расстоянию от горелки до дна посуды 10 мм. Объясняется это следующим: 1) конусный фронт пламени, омывая днище посуды, охлаждается;

Вместе с тем полное сгорание газа в таких установках является наиболее трудным, так как связано с омыванием пламенем холодных теплообменных поверхностей. Для сжигания газа в бытовых плитах применяют инжекционные многофакельные горелки, образующие гомогенную смесь с коэффициентом избытка первичного воздуха $\alpha_1 < 1$. Недостающий для сгорания газа воздух поступает за счет диффузии из окружающей атмосферы.

На рис. 8.14 приведены схемы двух конфорочных горелок для бытовых газовых плит и усредненная концентрация оксида углерода CO в продуктах сгорания природного метана (95 об. %) и сжиженного углеводородного газа пропана (93 об. %) при работе горелок с номинальной тепловой мощностью. Различие горелок заключается в том, что к одной из них (рис. 8.14, *a*)

2) малое расстояние до дна посуды затрудняет поступление вторичного воздуха и распределение его между факелами.

Анализ кривых указывает также на некоторое преимущество горелок с двухсторонним, периферийным и центральным, подводом вторичного воздуха, в особенности при сжигании сжиженных углеводородных газов. Так, если наименьшая концентрация оксида углерода в продуктах сгорания сжиженных углеводородов в горелках с двухсторонним подводом вторичного воздуха составляет 0,027 мг/л, то при тех же условиях в горелках с периферийным подводом вторичного воздуха она в 3 раза больше.

Проведенные в разные годы сотрудниками ЛИСИ, ВНИИпромаза, ИГ АН УССР и другими исследования выявили также, что увеличение тепловой мощности горелок относительно номинальной на 15—20% за счет повышения давления газа приводит к росту концентрации оксида углерода в продуктах сгорания в 1,2—1,3 раза, а за счет теплоты сгорания газа — в 1,5—2 раза. Объясняется это тем, что в последнем случае кратность эжекции, как правило, сохраняется неизменной, а это приводит к снижению содержания первичного воздуха в смеси относительно теоретически необходимого.

Значительный интерес представляет появление в процессе горения углеводородных газов ароматических соединений, в особенности полициклических, так как некоторые из них обладают канцерогенной активностью. Процесс их образования весьма сложен и изучен недостаточно. Вместе с тем выявлено наличие в продуктах незавершенного сгорания углеводородных газов не только простейшего ароматического соединения в виде бензола, но и полициклических ароматических соединений в виде бенз(а)пирена, бензантрацена и др.

Образование многоядерных ароматических углеводородов протекает стадийно и вызывается предварительным появлением в пламени промежуточных соединений, преимущественно в виде ацетилена и его производных. Эти вещества при температуре в пламенной зоне претерпевают процессы удлинения цепи с перестройкой тройных углеродных связей на двойные. Образующиеся при этом диеновые углеводороды в результате циклизации и дегидратации приводят к появлению различных ароматических соединений, включая полициклические.

Данные табл. 8.15 показывают, что при сжигании природных газов с коэффициентом избытка первичного воздуха $\alpha_1 = 0,6$ и выше на обоих типах горелок концентрация оксида углерода в продуктах сгорания отвечает требованиям ГОСТ 5542—87. При этом повышение содержания первичного воздуха в смеси с 0,3—0,35 до 0,6—0,7 приводит к резкому снижению концентрации CO, а бенз(а)пирен не обнаруживается совсем или его концентрация ничтожна. При сжигании в тех же горелках и при тех же условиях сжиженных углеводородных газов (при любых значениях α_1) в продуктах сгорания обнаруживаются и оксид углерода,

Средняя концентрация в продуктах сгорания оксида углерода и бенз(а)пирена в зависимости от вида газа, типа горелки и коэффициента избытка первичного воздуха (тепловая нагрузка горелки 1600 ккал/ч, расстояние от горелки до дна посуды 24—26 мм)

Тип горелки	Средняя концентрация	
	оксида углерода, мг/л (в пересчете на $\alpha = 1,0$)	бенз(а)пирена, мкг/100 м ³
Природный газ		
Горелка с периферийным подводом вторичного воздуха:		
при $\alpha_1 = 0,6 \div 0,7$	0,1	Не обнаружен Следы
при $\alpha_1 = 0,3 \div 0,35$	1,2	
Горелка с центральным и периферийным подводом вторичного воздуха:		
при $\alpha_1 = 0,6 \div 0,7$	0,5	Не обнаружен То же
при $\alpha_1 = 0,3 \div 0,35$	0,12	
Сжиженный углеводородный газ		
Горелка с периферийным подводом вторичного воздуха:		
при $\alpha_1 = 0,6 \div 0,7$	0,3	0,03
при $\alpha_1 = 0,3 \div 0,35$	1,2	1,1
Горелка с центральным и периферийным подводом вторичного воздуха:		
при $\alpha_1 = 0,6 \div 0,7$	0,07	0,02
при $\alpha_1 = 0,3 \div 0,35$	1,0	0,045

и бенз(а)пирен. При этом наибольший выход этих компонентов наблюдается при сжигании газов с малым содержанием первичного воздуха в горелках с периферийным подводом вторичного воздуха. При сжигании же сжиженных углеводородных газов с высоким содержанием первичного воздуха в горелках с центральным и периферийным подводом вторичного воздуха концентрация бенз(а)пирена в продуктах сгорания, как правило, не превышает ПДК для атмосферного воздуха *. Таким образом, горелки бытовых газовых аппаратов при их соответствии подаваемому газу не приводят к опасному загрязнению атмосферы канцерогенными веществами.

Для сравнения гигиенических показателей газовых плит с другими приборами для приготовления пищи приведем данные о наличии вредных веществ в продуктах сгорания работающих на керосине двух керогазов: концентрация оксида углерода и бенз(а)пирена значительно больше, чем при сжигании газа, и со-

* ПДК бенз(а)пирена для атмосферного воздуха 0,1 мкг/100 м³, а для воздуха производственных помещений 15 мкг/100 м³.

ставляла соответственно 0,25 об.% (в пересчете на $\alpha = 1,0$) и 20 мкг/100 м³.

С целью выяснения условий образования оксида углерода и бенз(а)пирена при сжигании природного газа в разных условиях сотрудниками ЛИСИ, Ленгипроинжпроект и Института онкологии были проведены исследования распространенных горелок, применяющихся в коммунальных установках. Газ сжигали в открытой атмосфере комнаты, а также в установленной в ней печи. Первыми исследовались инжекционные горелки низкого давления, аналогичные приведенным на рис. 8.7. Горелки имеют огневые каналы, расположенные в один-два ряда. Они работают с коэффициентом избытка первичного воздуха $\alpha_1 = 0,6$. Вторичный воздух поступает в реакционную зону за счет диффузии из окружающей атмосферы. Для обеспечения быстрого распространения пламени по всем огневым каналам и предотвращения их слияния расстояния между каналами должны быть определенного размера. Чрезмерное увеличение интервала между огневыми каналами приводит к невозможности самопроизвольного (без поджигания каждой струи) и быстрого распространения пламени. При этом особенно неустойчиво пламя перемещается в том случае, когда смесь газа с воздухом находится на грани отрыва. Чрезмерное уменьшение интервала между каналами приводит к слиянию пламени, затруднению поступления вторичного воздуха к каждому факелу в отдельности, увеличению высоты пламени и неполноте сгорания (химическому недожогу). Так, при сжигании природного газа с коэффициентом избытка первичного воздуха $\alpha_1 = 0,6$ в горелке с однорядным размещением огневых каналов диаметром 4 мм при расстоянии между кромками, равном одному диаметру, концентрация оксида углерода в продуктах сгорания составляла 0,15—0,17 мг/л (в пересчете на $\alpha = 1,0$), а бенз(а)пирена 0,5—0,1 мкг/100 м³. Сжигание газа в той же горелке в равнозначных условиях, но при расстоянии между кромками каналов, равном двум диаметрам, приводило к почти полному отсутствию как оксида углерода, так и бенз(а)пирена. При этом во втором случае пламя было прозрачным, а высота факелов была меньше, чем в первом случае.

Исследования показали, что расстояния между кромками огневых каналов, обеспечивающие быстрое распространение пламени и предотвращающие их слияние, зависят от их размера и содержания первичного воздуха в смеси, уменьшаясь с его увеличением.

Оптимальные расстояния между кромками каналов, обеспечивающие достаточную полноту сгорания газа и быстрое распространение пламени, приведены в табл. 8.16. При расположении огневых каналов в два ряда в шахматном порядке расстояния между кромками могут приниматься по этой же таблице. Расстояния между рядами при этом должны быть в 2—3 раза больше расстояний между каналами.

Расстояния между кромками огневых каналов инъекционных
однорядных горелок в зависимости от их размеров
и коэффициента избытка первичного воздуха

Диаметры огневых каналов, мм	Расстояния между кромками каналов, мм, при разных значениях коэффициента избытка первичного воздуха α_1				
	0,2	0,3	0,4	0,5	0,6
2,0	11	8	6	5	4
3,0	15	12	9	7	5
4,0	16	14	11	9	7
5,0	18	15	14	12	10
6,0	20	18	16	14	12

Горелки инфракрасного излучения с металлической сеткой устанавливались на коэффициент избытка первичного воздуха $\alpha_1 = 1,05$ и устанавливались в комнате под углом от 45 до 90° к горизонту. Как показали исследования, при работе на номинальной тепловой мощности концентрация оксида углерода в продуктах сгорания — около 0,01 мг/л (в пересчете на $\alpha = 1,0$), а бенз(а)пирен и другие углеводороды вообще не обнаружены. Анализ работы горелок в тех же условиях показал, что снятие металлической сетки не нарушило процесса сгорания газа. Наблюдаемое в практике эксплуатации излучающих горелок повышенное содержание вредных веществ в продуктах сгорания вызывается обычно несоответствием горелок подаваемому газу, чрезмерным повышением и в особенности снижением их тепловой мощности, а также неправильной установкой, при которой часть продуктов сгорания эжектируется внутрь смесителей.

Для изучения полноты сгорания газа в условиях, приближающихся к условиям работы промышленных установок, инъекционная горелка, аналогичная приведенной на рис. 8.6, устанавливалась на малогабаритной печи, размещенной в стендовой камере. Сжигание газа осуществлялось только за счет первичного воздуха ($\alpha_1 = 0,70 \div 1,15$), эжектируемого горелкой из окружающей печь атмосферы. Предотвращение воздействия на горение вторичного воздуха устранялось созданием в топке давления, превышающего давление в окружающем воздухе на 5—10 Па.

Обобщение многочисленных экспериментальных данных позволило получить усредненные кривые концентрации в продуктах сгорания различных компонентов, качественно и количественно характеризующих процесс горения (рис. 8.15). Как видно на рисунке, полное сгорание гомогенной газозоудной смеси достигается только при коэффициенте избытка первичного воздуха $\alpha = 1,05$ и выше. При уменьшении содержания воздуха в смеси, в особенности при $\alpha < 1,0$, сравнительно закономерно возрастает концентрация оксида углерода CO, ацетилен C_2H_2 , этилена

C_2H_4 , пропилена C_3H_6 и пропана C_3H_8 , а также бенз(а)пирена $C_{20}H_{12}$. Примерно аналогично возрастает концентрация и не приведенных на графике компонентов: водорода, бензола и др.

Кроме рассмотренных выше продуктов незавершенного горения при сжигании газа всегда возникает некоторое количество оксидов азота, ПДК которого в воздухе в 35 раз ниже, чем оксида углерода. В действительности образования оксидов азота не происходит только при низких температурах. Так, при температуре $20^\circ C$ равновесная концентрация оксида азота составляет

около $0,001 \text{ млн}^{-1}$, а при температуре $500^\circ C$ около 2 млн^{-1} . При повышении температуры до $1500^\circ C$, которая близка к температуре в топках распространенных конструкций, равновесная концентрация оксида азота резко возрастает: около 3500 млн^{-1} . Этот факт свидетельствует о том, что пренебрегать наличием в продуктах сгорания оксидов азота недопустимо и что совершенствование методов сжигания газа должно проводиться с учетом возможного снижения их выделения.

Анализ проб из продуктов сгорания природного газа показал, что образование оксидов азота NO_x происходит в зонах высоких температур как после завершения основных реакций горения, так и в процессе горения, т. е. одновременно с протеканием радикально-цепных химических превращений. При этом максимальная концентрация NO_x возникает на конечных стадиях, соответствующих выгоранию метана и интенсивному горению промежуточных продуктов в виде водорода и оксида углерода.

Первичным соединением при горении газозвудушных смесей является оксид азота. Согласно термической теории начало цепной реакции связано с атомарным кислородом, возникающим в зонах высоких температур за счет диссоциации молекулярного кислорода:

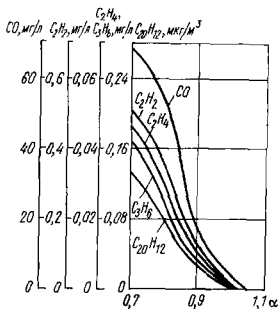
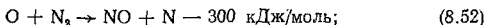
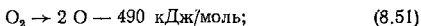


Рис. 8.15. Концентрация оксида углерода, ацетилена, этана, этилена и бенз(а)пирена в продуктах сгорания газа среднего давления в инжекционной горелке.

Балансовая реакция



Образование атомарного кислорода может происходить не только по реакции (8.51), но и за счет частичной диссоциации конечных продуктов сгорания. При снижении температуры и наличии в продуктах сгорания кислорода часть образовавшегося оксида азота (1—3 об. %) окисляется до диоксида азота NO_2 . Наиболее интенсивно эта реакция протекает после выхода оксида азота в атмосферу. Основными факторами, влияющими на этот выход, являются температуры в реакционных зонах, коэффициент избытка воздуха и время контакта реагирующих компонентов. В свою очередь, температура пламени зависит от химического состава газа, содержания воздуха в газозвоздушной смеси, степени ее однородности и теплоотвода из реакционной зоны.

Равновесная, максимально возможная при данной температуре, концентрация оксида азота, об. %, может быть подсчитана по формуле

$$\text{NO}_p = 4,6e^{-21500/(RT)} \sqrt{\text{O}_2 \text{N}_2}, \quad (8.55)$$

где NO_p — равновесная концентрация оксида азота, об. %; R — универсальная газовая постоянная; T — абсолютная температура, К; O_2 и N_2 — концентрация, об. %, соответственно кислорода и азота.

Как показали многочисленные исследования, высокая концентрация оксида азота, соизмеримая с равновесной, возникает при сжигании газа в топках мощных теплонапряженных парогенераторов и в высокотемпературных мартеновских, коксовых и аналогичных печах, работающих на нагретом в регенераторах или рекуператорах воздухе.

Сжигание же газа в котлах малой и средней мощности, в небольших нагревательных и термических печах со значительным теплоотводом и малым временем пребывания компонентов в высокотемпературных зонах приводит к снижению выхода оксида азота в 10—15 раз в сравнении с равновесной концентрацией. Меньший выход объясняется высокой энергией активации реакции синтеза оксида азота, слагающейся из энергии, необходимой для образования атома кислорода [реакция (8.51)] и энергии активации, реакции этого атома с молекулой азота [реакция (8.52)]. Это требует значительного времени для достижения равновесия, в особенности при невысокой температуре в реакционных зонах. Так, для достижения равновесной концентрации оксида азота при температуре 1800 °С необходимо около 0,27, при 1700 °С — 1, при 1600 °С — 4, при 1500 °С — 23, а при 1400 °С — 140 с. Отсюда следует, чем короче время пребывания реагирующих компонентов в зоне высоких температур (меньших условиям равновесия), тем меньше оксида азота в продуктах сгорания.

Соотношение между действительной и равновесной концентрациями оксида азота

$$NO = NO_p \tau / \tau_p, \quad (8.56)$$

где τ — время пребывания реагирующих компонентов в реакционных зонах, с; τ_p — время образования равновесной концентрации в аналогичных условиях, с.

Итак, уменьшение оксидов азота в продуктах сгорания может достигаться за счет снижения температуры в реакционных зонах, уменьшения в них окислителя и сокращения времени пребывания реагирующих компонентов в зоне высоких температур.

Это, однако, непростые задачи, так как чрезмерное уменьшение температуры и окислителя может послужить причиной химической неполноты сгорания, нарушения оптимальных условий теплообмена, снижения КПД и теплопроизводительности установок и появления в уходящих газах токсических и канцерогенных веществ.

Несмотря на эти трудности, в настоящее время для снижения выхода оксидов азота применяют (или исследуют) методы непосредственного воздействия на процесс горения. Это — каталитическое разложение оксидов азота на азот и кислород, очистка уходящих газов твердыми или жидкими сорбентами и др. К сожалению, широко они пока не используются, что объясняется не только недостаточной эффективностью разработанных методов, но и высокими затратами на оборудование и эксплуатацию установок, через которые должно проходить большое количество уходящих газов со сравнительно ничтожной концентрацией в них оксидов азота.

Разными исследователями установлено, что при увеличении тепловой мощности горелок тепловыделение идет более интенсивно, чем теплоотвод из зоны горения, в результате чего температура и выход оксидов азота повышаются. Наоборот, снижение тепловой мощности горелок приводит к уменьшению выхода оксидов азота (например, уменьшение тепловой мощности горелок в 2 раза ведет к снижению выхода оксидов азота в 1,5—1,6 раза).

К эффективным методам снижения выхода оксидов азота относится также сжигание газа в излучающих горелках и в псевдоожигненном слое, поскольку в обоих случаях происходит микрофакельное горение гомогенной газозоудшной смеси с коэффициентом избытка воздуха $\alpha = 1,05$ при весьма интенсивном отводе теплоты из реакционной зоны. Концентрация оксидов азота при сжигании газа в излучающих горелках составляет около 40, а в псевдоожигненном слое 80—100 мг/м³. Уменьшение размеров огневых каналов излучающих горелок и огнеупорных зерен в псевдоожигненном слое способствует снижению выхода оксидов азота. Установлено, что их выход почти не зависит от тепловой мощности горелок и теплового напряжения псевдоожигненного слоя.

Изложенные выше данные показывают, что при оборудовании отопительных и промышленных котлов, а также других тепловых

установок необходимо подбирать такие газовые горелки, которые обеспечили бы не только высокий КПД и отсутствие или ничтожную концентрацию продуктов неполного сгорания, но и сниженный сброс в атмосферу оксидов азота. Следовательно, при разработке новых конструкций горелок, их установке на агрегатах и эксплуатации следует иметь в виду, что уменьшить сброс оксидов азота можно за счет сокращения длины высокотемпературных туннелей и перемещения горения из них в топку; применения взамен керамических туннелей стабилизаторов горения в виде тел плохобтекаемой формы или кольцевого пламени; организации плоского факела пламени с увеличенной поверхностью теплоотдачи; рассредоточения пламени за счет увеличения числа горелок или использования блочных горелок; ступенчатого подвода в реакционную зону воздуха; равномерного распределения тепловых потоков в топке, экранирования топок и их разделения на отсеки двухсветными экранами, отсутствия отложений на поверхности экранов сажистых и минеральных частиц и солей жесткости внутри труб; применения диффузионного принципа сжигания газа и других мероприятий, приводящих к снижению температуры и времени пребывания горящих газов в зонах высоких температур. Диффузионное горение допустимо только в тех случаях, когда может быть обеспечено свободное развитие пламени без омывания теплообменных поверхностей. Наиболее эффективное снижение выхода оксидов азота достигается при одновременном использовании нескольких способов.

При сжигании газа в котлах средней и большой мощности к эффективным средствам уменьшения выхода оксидов азота относятся частичная рециркуляция охлажденных продуктов сгорания, тангенциально-вихревое двухступенчатое сжигание газа, уменьшение подогрева воздуха, впрыск распыленной воды в реакционную зону и др. При частичной рециркуляции охлажденных продуктов сгорания в воздушный тракт горелок горение происходит в забалластированном инертными компонентами воздухе. Это приводит не только к уменьшению температур в реакционных зонах, но и к снижению в них парциального давления кислорода. По данным ВТИ им. Ф. Э. Дзержинского на котле типа ПК-41 паропроизводительностью 475 т/ч, оборудованном прямоточными горелками, выход оксидов азота при степени рециркуляции 23% снизился примерно в 1,8 раза (с 520 до 300 мг/м³). При этом без рециркуляции коэффициент избытка воздуха составлял 1,03, а с рециркуляцией 1,06.

Американская фирма «Комбейшен» для снижения выхода оксидов азота применяет тангенциально-вихревое сжигание топлива с помощью горелок с прямоточной выдачей потоков газа и воздуха. В зависимости от мощности котлов горелки размещают в три-пять рядов по вертикали в углах топочной камеры, тангенциально к поверхности условного цилиндра в ее центре. При этом процесс смешения газа с воздухом затягивается, что приводит

к уменьшению скорости горения и тепловыделения и, как следствие, к снижению температуры пламени. В центре топки возникает пламенный вихрь, в котором происходит догорание не вступивших в реакцию компонентов и промежуточных соединений, но уже при сниженной температуре и уменьшенной концентрации кислорода. Выход оксидов азота при этом способе уменьшается в 1,7—2,0 раза по сравнению со сжиганием газа на вихревых горелках, размещаемых на фронтальной стенке топки.

Двухступенчатое сжигание топлива в мощных парогенераторах обычно применяют при многорядном размещении горелок на стенках топки. В этом случае горелки нижних рядов работают с недостатком окислителя, а верхние — с его избытком или через них проходит только воздух. Применяется также размещение верхних горелок в шахматном порядке, при котором одни горелки выдают обогащенную горючую смесь, а другие — чистый воздух. Не исключаются и другие варианты размещения горелок. Снижение выхода оксидов азота при таком сжигании достигается за счет растянутости процессов смешения и горения и уменьшения концентрации кислорода в реакционных зонах. Как показывают экспериментальные данные, характеризующие выход оксидов азота при сжигании природного газа в топке котла паропроизводительностью около 300 т/ч, оборудованного 20 горелками, при этом выход оксидов азота уменьшается примерно в 1,7 раза по сравнению со сжиганием газа на всех горелках с $\alpha = 1,1$.

К простейшим методам снижения выхода оксидов азота можно отнести уменьшение подогрева воздуха и подачу в реакционные зоны распыленной воды, позволяющие снизить (при водотопливном отношении 8—10%) выход оксидов азота более чем на 30%, а многоядерных ароматических соединений — в 2—3 раза. Однако при этом следует учитывать, что данные методы проводят к некоторому увеличению (на 0,6—0,8%) энергетических затрат. Поэтому их применение оправданно только при использовании парогенераторов в период возможного образования смога в атмосфере.

Рассмотренные методы снижения выхода оксидов азота в продуктах сгорания могут быть рекомендованы при сжигании не только природного газа, но в одинаковой мере и мазута, и пылевидного твердого топлива. При этом при использовании двух последних видов топлива происходит уменьшение выхода оксидов азота как из азота воздуха, так и из азотсодержащих соединений топлива.

ГАЗОВЫЕ АППАРАТЫ

9.1. ПОКАЗАТЕЛИ РАБОТЫ ГАЗОВЫХ АППАРАТОВ

Отечественная промышленность выпускает различные газовые аппараты, которые позволяют эффективно и безопасно использовать горючие газы для удовлетворения бытовых и коммунально-бытовых нужд населения. Однако эффективная и безопасная работа таких аппаратов возможна только при их исправном состоянии и правильной эксплуатации.

К показателям, характеризующим работу газовых аппаратов, относятся тепловая мощность аппарата или установки, эффективность, характеризующаяся коэффициентом полезного действия (КПД), и теплопроизводительность.

Различают номинальные и предельные значения указанных показателей. Номинальной тепловой мощностью называют такую, при которой аппарат или установка имеют наилучшие показатели работы: наибольшую полноту сгорания газа при наиболее высоком КПД; при этом в конструктивных элементах аппаратов не должны возникать опасные тепловые напряжения, которые могут сократить установленный срок службы. Номинальная тепловая мощность, являющаяся паспортной величиной аппарата, определяется при номинальной тепловой нагрузке. Предельной тепловой мощностью является максимальная тепловая нагрузка, превышающая номинальную на 20%. При этом не должны ощутимо ухудшаться полнота сгорания газа, уменьшаться КПД и срок службы аппаратов. Безопасность работы газовых аппаратов характеризуется полнотой сгорания газа и устойчивой работой газогорелочных устройств.

На эффективность и безопасность работы газовых приборов оказывает влияние не только совершенство их конструкции (газовые горелки, рабочий стол, духовой шкаф плиты, топочное пространство и тепловоспринимающие поверхности и др.). Для нормальной работы любого газогорелочного устройства необходимо обеспечить подачу топлива с определенными параметрами; подачу воздуха в количестве, достаточном для полного сжигания газа; хорошее перемешивание газа с воздухом (до процесса сжигания газа); зажигание газозвушной смеси и поддержание в зоне горения температуры, достаточной для полного сгорания горючих

компонентов смеси; своевременный отвод продуктов сгорания из зоны горения без нарушения процессов сжигания газа.

Несоблюдение даже одного из этих условий обязательно приведет к ненормальной работе газогорелочного устройства, и в результате пламя может погаснуть (отрыв), проскочить внутрь газогорелочного устройства (проскок) или гореть коптящим пламенем. При недостатке воздуха, т. е. при отсутствии достаточного количества кислорода в зоне горения, газ полностью не сжигается, так как часть его горючих компонентов не сможет вступить в химическую реакцию.

Полнота сгорания газа требует также хорошего предварительного перемешивания газа с первичным воздухом, засасываемым струей газа внутрь горелки, и благоприятных условий для подхода вторичного воздуха к пламени горелки. Химические реакции горючих компонентов природных и искусственных газов с кислородом воздуха протекают с выделением теплоты, вполне достаточной, чтобы процессы горения проходили непрерывно и до конца.

Однако если в зоне горения газов возникнут условия, приводящие к отводу теплоты и охлаждению зоны горения (например, пламя омывает металлические детали приборов, нагреваемой посуды и др.), то химические реакции в этих случаях могут прекратиться, горючие компоненты газов не прореагируют с кислородом воздуха и в результате газ полностью не сгорит.

Большое значение имеет своевременный отвод из зоны горения продуктов сгорания газа. Если они будут задерживаться в зоне горения и создадут малоокислородную атмосферу вокруг пламени горелок, это приведет к ухудшению процессов горения, увеличению вредных веществ в продуктах сгорания и возможному погасанию пламени. В то же время слишком интенсивный отвод продуктов сгорания газа из зоны горения может привести к отрыву пламени в результате больших скоростей вторичного воздуха.

Бытовую газовую аппаратуру условно можно разделить на следующие группы:

1) приборы для приготовления пищи (газовые плиты различной конструкции и теплопроизводительности, автономные духовые шкафы, жарочные устройства, одnogорелочные газовые примусы);

2) приборы для горячего водоснабжения (проточные водонагреватели);

3) приборы для индивидуального отопления (емкостные водонагреватели, газовые камины, специальные газовые горелки, отопительные с водяным контуром и отопительно-варочные аппараты, отопители конвективного и излучающего обогрева);

4) приборы для освещения (переносные осветительные);

5) приборы для специальных целей (горелки автономные печные и инфракрасного излучения).

Ниже будут рассмотрены только бытовые газовые аппараты: газовые плиты, проточные водонагреватели и отопительные аппараты.

9.2. ГАЗОВЫЕ ПЛИТЫ

Основной тип газовых бытовых плит — стационарные напольные 2-, 3- и 4-горелочные с духовым шкафом. Кроме того, промышленность выпускает также настольные переносные преимущественно 2-горелочные плиты. Основные параметры и размеры серийно выпускаемых унифицированных газовых бытовых плит должны отвечать требованиям ГОСТ 10798—85* (табл. 9.1).

Детали бытовых газовых плит (рис. 9.1) изготавливают из материалов, обеспечивающих коррозионную устойчивость, термическую стойкость, долговечность и надежность в эксплуатации. Для ручек кранов используют пластмассы или другие материалы,

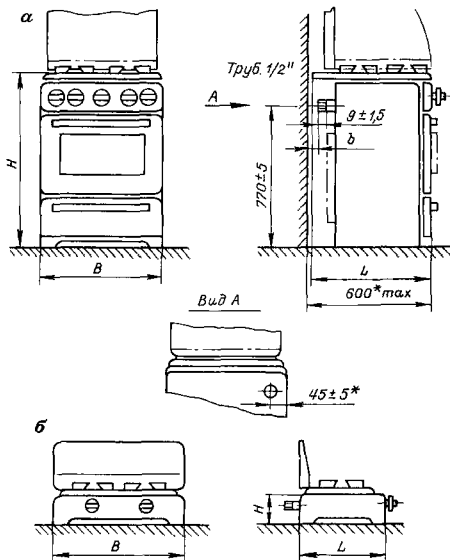


Рис. 9.1. Универсальные газовые бытовые плиты.
а — напольные; б — настольные.

**Унифицированные газовые стационарные бытовые плиты
(по ГОСТ 10798—85*)**

Параметры и размеры	Нормы для плит	
	напольных	вастольных
Число горелок стола, не менее	2	2
Число горелок стола нормальной тепловой мощности для плит, не менее:		
2-горелочных	1	1
3-горелочных	2	2
4-горелочных	2	2
Тепловая мощность горелок стола, кВт:		
пониженной	0,7 ± 0,06	
нормальной	1,9 ± 0,12	
повышенной	2,8 ± 0,12	
То же, основной горелки духового шкафа на единицу объема, кВт/дм ³ , не более	0,09	—
То же, жарочной горелки духового шкафа, кВт, не более	3,5	—
КПД горелок стола при номинальном режиме, %, не менее	56	57
Индекс оксида углерода, об. %, не более	0,010	
Полезный объем духового шкафа, дм ³ , не менее:		
2- и 3-горелочных плит	35	—
4-горелочных и более	45	—
Размеры входного проема духового шкафа, мм, не менее:		
высота	260	—
ширина	330	—
Размеры плиты без учета выступающих элементов обслуживания и декоративных элементов, мм:		
высота <i>H</i> (±5)	850	110; 125
глубина <i>L</i>		
отдельно стоящей (±5)	450; 600	300; 315
встраиваемой (—10)	600	—
ширина <i>B</i>		
отдельно стоящей (±5)	500; 520;	500
встраиваемой (—10)	800 600	—
расстояние <i>b</i> (±5):		
отдельно стоящей	15	—
встраиваемой	40	—
Условный проход входного штуцера газопровода, мм	15	
Масса плиты шириной до 600 мм включительно, кг, не более:		
2-горелочной	40	8
3-горелочной	50	10
4-горелочной	60	15
То же, 3-горелочной шириной до 800 мм, кг, не более	60	15
Концентрация оксидов азота, мг/м ³ , не более	200	

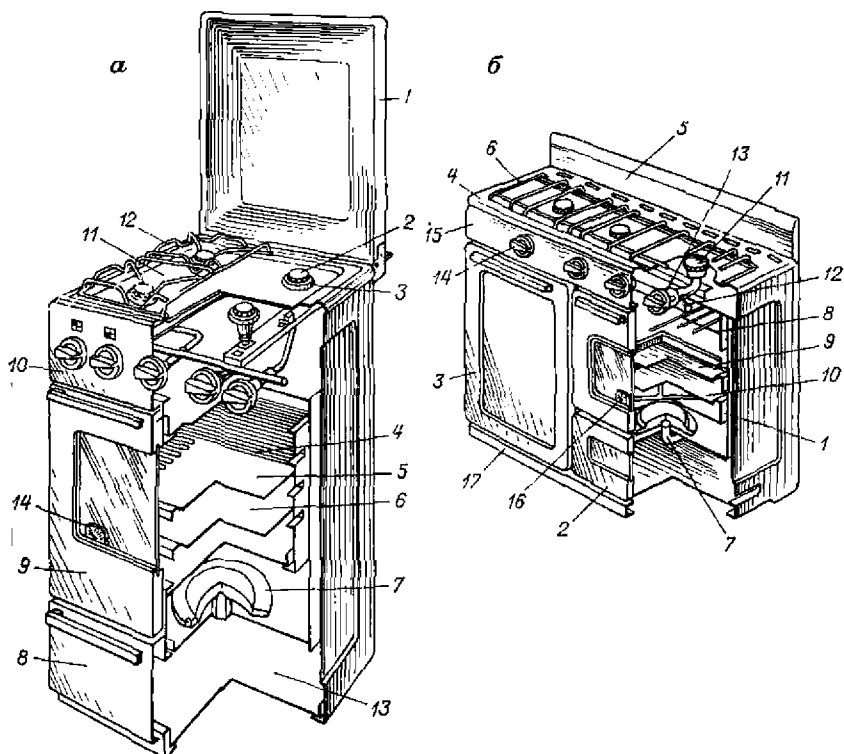


Рис. 9.2. Общие виды унифицированных бытовых плит.

а — ПГ4 (1 — крышка плиты или щиток; 2 — крышка горелки; 3 — насадка горелки; 4 — решетка духового шкафа; 5 — противень для выпечки; 6 — жаровня; 7 — горелка духового шкафа; 8 — дверка сушильного шкафа; 9 — дверка духового шкафа; 10 — распределительный щиток; 11 — стол плиты; 12 — решетка стола; 13 — сушильный шкаф; 14 — термоуказатель); **б** — ПГ3 со встроенным баллоном сжиженного газа (1 — шкаф духовой; 2 — шкаф сушильный; 3 — шкаф для баллона; 4 — стол; 5 — щиток; 6 — решетка стола; 7 — горелка духового шкафа; 8 — решетка духового шкафа; 9 — противень для выпечки; 10 — противень для жарения (жаровня); 11 — горелка стола; 12 — коллектор; 13 — край пробковый; 14 — ручка крана; 15 — щиток распределительный; 16 — указатель температуры; 17 — планка).

устойчивые при температуре до 150 °С. Горелки и их детали должны быть взаимозаменяемы, должны легко сниматься и устанавливаться вновь без применения инструментов.

Газопроводы и арматура бытовых газовых плит должны быть герметичными. Потери давления в приборах автоматики контроля не должны превышать 100 Па.

Плиты изготавливают для работы на природных и сжиженных газах с номинальным давлением 2—3 кПа. При заказе плиты заводу-изготовителю следует сообщить вид газа, на котором она должна работать, его теплоту сгорания и давление перед плитой.

Унифицированная бытовая газовая плита ПГ4 (рис. 9.2, а) представляет собой тумбу без ножек.

На лицевой стороне плиты размещен распределительный щиток с пятью ручками и их указателями. Все ручки снабжены устройствами, предохраняющими от случайного поворота из положения «0» — закрыто. Поворот ручки возможен лишь после нажатия (вдавливания) в осевом направлении. Стол плиты — закрытый и одновременно служит поддоном для сбора пролитой пищи. На задней кромке стола установлен щиток-экран (в некоторых модификациях заменен откидной крышкой). Конфорочные решетки — прутковые, эмалированные или оксидированные. Духовой шкаф — цельносварной, снабжен съемным дном и подвесками для трех полок; объем духового шкафа 52 дм³. В комплект шкафа входят противень, жаровня и решетка. Дверца духового шкафа имеет смотровое стекло, за которым размещен биметаллический термомуказатель. Дисконная горелка не имеет запальника и зажигается через откидной лючок в дне духового шкафа. Ручки дверок духового и сушильного шкафов — плоские, изготовлены из стального листа с покрытием хромом или из полированного листового алюминия. Сушильный шкаф, размещенный под духовым шкафом, представляет собой ящик либо выдвижной, либо с откидной дверцей.

В последнее время начато производство 4-горелочных плит повышенной комфортности ПГ4-ВК. Она имеет рабочий стол и корпус. По габаритным размерам 600×600×850 мм она отличается от унифицированных. Соответственно увеличен объем духового шкафа до 70 дм³. Передняя стенка снабжена декоративным стеклом по всей ширине плиты и размещенным за ним смотровым окном духового шкафа. Горелки стола характеризуются различной тепловой мощностью, кВт: две — нормальной 1,9 ± 0,12, одна — повышенной 2,8 ± 0,12 и одна — пониженной 0,7 ± 0,06. Краны горелок имеют фиксированное положение «малого пламени» и крепятся к коллектору без резьбы на хомутах-стяжках. Духовой шкаф оснащен продольными полками для установки противня, жаровни или решетки на боковых стенках, а также термостатическим регулятором температуры со шкалой, выведенной на лицевую панель плиты. Автоматика терморегулирования снабжена отсекающим газом (на случай погасания пламени), который обслуживает обе входящие в комплект плиты горелки: основную и жаровую. Полость духового шкафа имеет электрическое освещение, работающее от сети напряжением 220 В. Под духовым шкафом размещен сушильный шкаф. Плита покрыта белой эмалью.

Отечественная промышленность выпускает 3-горелочные плиты ПГЗ (рис. 9.2, б), выполненные в виде тумбочки, в которую встроены шкафы духовой, сушильный и для размещения баллона сжиженного газа с регулятором давления. Плита имеет стол, оборудованный тремя горелками и решеткой, на которую устанавливается посуда для приготовления пищи. Духовой шкаф имеет горелку. Он снабжен двумя противнями (для выпечки

и для жарення) и решеткой. Температура разогрева духового шкафа контролируется по указателю температуры. Дверка духового шкафа имеет стеклянное смотровое окно для наблюдения за процессом приготовления пищи. Под духовым шкафом размещен сушильный шкаф с дверкой. Управление горелками осуществляется пробковыми кранами, ручки которых выведены на лицевую сторону распределительного щитка. Баллон со сжиженным газом (емкостью 27 л) снабжен клапаном типа КБ, на который надевают регулятор давления «Балтика», соединенный резинотканевым рукавом с коллектором (газопроводом) плиты.

Кроме уже названных отечественная промышленность выпускает унифицированные напольные 2-горелочные плиты ПГ2 и ПГ2-Н. В комплект поставки входят два баллона емкостью до 5 л каждый или один баллон емкостью 27 л.

Бытовые газовые плиты выпускают 20 специализированных заводов Государственного газового концерна «Газпром» и несколько заводов других министерств.

9.3. ГАЗОВЫЕ ПРОТОЧНЫЕ ВОДОНАГРЕВАТЕЛЬНЫЕ АППАРАТЫ

В качестве наиболее распространенного средства для быстрого получения горячей воды при наличии водопровода многие годы применяют выпускаемые в соответствии с требованиями ГОСТ 19910—74* газовые проточные водонагревательные аппараты, оборудованные газотводящими устройствами и тягопрерывателями, которые в случае кратковременного нарушения тяги предотвращают погасание пламени газогорелочного устройства, для присоединения к дымовому каналу имеется дымоотводящий патрубок.

Отечественная промышленность серийно выпускает газовые бытовые аппараты водонагревательные проточные ВПГ-20-1-3-П, ВПГ-23-1-3-П и ВПГ-18-1-3-П (табл. 9.2).

Все основные элементы аппарата типа ВПГ (рис. 9.3) смонтированы в эмалированном кожухе прямоугольной формы. Передняя и боковые стенки кожуха — съемные, что делает удобным и легким доступ к внутренним узлам аппарата для профилактических осмотров и ремонтов без снятия аппарата со стены. На передней стенке кожуха аппарата расположены ручка управления газовым краном, кнопка включения электромагнитного клапана и смотровое окно для наблюдения за пламенем запальной и основной горелок. Вверху размещено газотводящее устройство, через которое продукты сгорания направляются в дымоход, внизу находится патрубок для подсоединения аппарата к газовой и водяной сетям. Аппарат имеет следующие узлы: газопровод 1, кран блокировочный газовый 2, горелку запальную 3, горелку основную 4, па-

Техническая характеристика газовых бытовых проточных
водонагревательных аппаратов типа ВПГ
(номинальное давление газа 2—3 кПа)

Основные параметры и размеры	ВПГ-20-1-3-П, ВПГ-18-1-3-П	ВПГ-23-1-3-П
Номинальная тепловая мощность основной горелки, Вт	20 930 ± 2 033	23 260 ± 2 326
КПД, %, не менее		82
Расход воды при нагреве на 45 °С, л/мин, не менее	5,4	6,07
Давление воды перед аппаратом, кПа:		
минимальное		50
номинальное		150
максимальное		590
Разрежение в дымоходе для нормальной работы аппарата, Па, не менее		2,0
Габаритные размеры, мм:		
высота	780	860
ширина	390	390
глубина	265	315
Масса, кг, не более	20	29

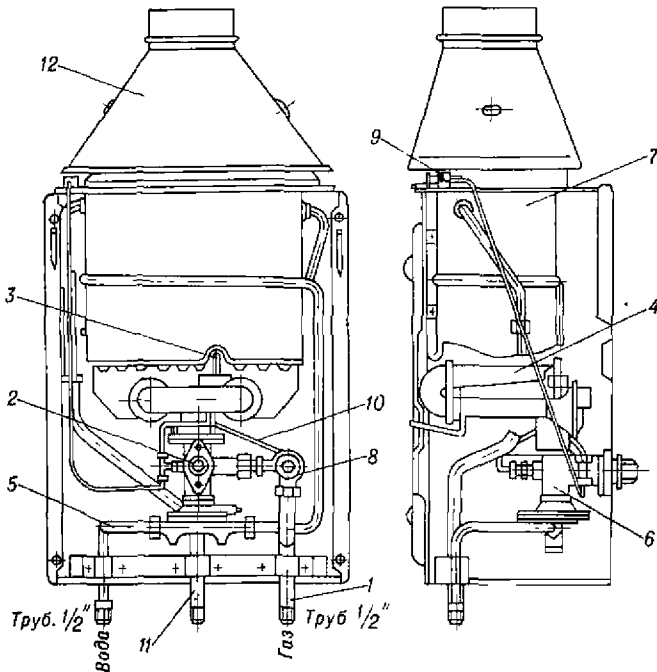


Рис. 9.3. Аппарат водонагревательный проточный бытовой типа ВПГ.

трубок холодной воды 5, блок водогазовый в тройнике горелки 6, теплообменник 7, автоматическое устройство безопасности по тяге с электромагнитным клапаном 8, датчиком тяги 9 и термопарой 10, патрубок горячей воды 11 и газоотводящее устройство 12.

Принцип работы аппарата следующий. Газ поступает в электромагнитный клапан, кнопка включения которого находится справа от ручки включения газового крана. Газовый блокировочный кран водогазогорелочного блока осуществляет принудительное последовательное включение запальной горелки и подачу газа к основной горелке. Газовый кран снабжен одной ручкой, поворачивая которую слева направо, можно фиксировать три положения. Крайнее левое положение обеспечивает закрытие подачи газа на запальную и основную горелки. Среднее фиксированное положение поворотом ручки вправо до упора позволяет полностью открыть кран для поступления газа на запальную горелку и закрыть кран для подачи газа на основную горелку. Третье фиксированное положение, достигаемое нажимом на ручку крана в осевом направлении до упора с последующим поворотом до конца вправо, обеспечивает полное открытие крана для поступления газа на основную и запальную горелки.

Кроме ручной блокировки крана на пути газа к основной горелке имеются два автоматических блокировочных устройства. Блокировку поступления газа в основную горелку при обязательной работе запальной горелки обеспечивает электромагнитный клапан, работающий от термопары. Блокировка подачи газа в горелку в зависимости от наличия протока воды через аппарат осуществляется с помощью клапана, имеющего привод через шток от мембраны, расположенной в водогазогорелочном блоке. При нажатой кнопке электромагнитного клапана и открытом положении блокировочного газового крана на запальную горелку через электромагнитный клапан газ поступает в блокировочный кран, а далее через тройник — по газопроводу к запальной горелке.

При нормальной тяге в дымоходе (разрежение не менее 2,0 Па) термопара, нагреваемая пламенем запальной горелки, передает импульс электромагнитному клапану, который автоматически открывает доступ газа к блокировочному крану. Если тяга нарушена или отсутствует, биметаллическая пластина датчика тяги нагревается уходящими продуктами сгорания газа, открывает сопло датчика тяги и газ, поступающий во время нормальной работы аппарата на запальную горелку, уходит через сопло датчика тяги. Пламя запальной горелки гаснет, термопара охлаждается, и электромагнитный клапан отключается в течение 60 с, т. е. прекращает подачу газа. Для плавного зажигания основной горелки предусмотрен замедлитель зажигания, работающий при вытекании воды из надмембранной полости как обратный клапан, частично перекрывающий сечение клапана и тем самым замедляющий движение мембраны вверх, а следовательно, и зажигание основной горелки.

Аппарат водонагревательный проточный ВПГ-25-1-3В по оснащенности автоматическими и регулирующими устройствами относится к высшему классу и обеспечивает доступ газа к запальной горелке только при наличии пламени на этой горелке и протока воды; прекращение подачи газа к основной и запальной горелкам при отсутствии разрежения в дымоходе; регулирование давления (расхода) газа; регулирование расхода воды; автоматический розжиг запальной горелки.

Элементы управления аппаратом: кнопки включения и выключения, ручка регулирования (включения и выключения) пламени основной горелки — расположены на отдельной панели, которая крепится к каркасу аппарата и устанавливается в передней стенке. Диапазон регулирования пламени основной горелки (от 0 до максимального значения) соответствует повороту ручки регулятора против часовой стрелки в пределах от 0 до 180°. Кнопка включения аппарата заблокирована с электророзжиговым устройством таким образом, что при нажатии ее подача газа к запальной горелке и воспламенение газозадушной смеси происходят одновременно. Предусмотрена также блокировка основной горелки: газ к основной горелке может поступать только после подачи его к запальной горелке и ее розжига, т. е. соблюдается принудительная последовательность включения горелок.

Техническая характеристика ВПГ-25-1-3В

Тепловая мощность горелки, Вт:	
основной	29 075 ± 2 900
запальной	350
КПД, %, не менее	83
Содержание оксида углерода, об. %, не более	0,05
Диаметр резьбы на патрубке:	
входном газопровода	Труб. 3/4"
входном и выходном водопровода	Труб. 1/2"
Габаритные размеры, мм:	
высота	780
ширина	420
глубина	315
Масса, кг, не более	25

9.4. ГАЗОВЫЕ ОТОПИТЕЛЬНЫЕ АППАРАТЫ

Для отопления жилых домов с использованием газового топлива применяют отопители с передачей теплоты конвекцией и излучением — каминные, а также аппараты, имеющие в качестве теплоносителя воду (котлы).

Аппараты отопительные водонагревательные емкостные газовые бытовые. Аппараты типа АГВ составляют несколько обособленную группу водонагревателей, поскольку кроме отопления могут быть использованы также для горячего водоснабжения в быту (табл. 9.3). Они разрабатываются и изготавливаются в соответствии с требованиями ГОСТ 11032—80*.

Основные технические характеристики (нормы) аппаратов
водонагревательных емкостных газов бытовых

Основные параметры	АГВ-80 (АОГВ-6-3-У)	АГВ-120 (АГВ-120-1)
Вместимость бака, л	80	120
Номинальная тепловая мощность, Вт	6980	13 956
Тепловая мощность запальной горелки, Вт, не более		410
КПД, %, не менее		81
Температура воды на выходе из аппарата, °С, не более:		
для отопления		90
для горячего водоснабжения		70
Температура продуктов сгорания на выходе из аппарата, °С, не менее		110
Номинальное давление газа, кПа		3,0
Минимальное разрежение в дымоходе перед тягопрерывателем, Па		2,0
Максимальное избыточное давление воды перед аппаратом, МПа, не более		0,6
Присоединительная резьба штуцеров:		
для подвода воды		Труб. 1 1/2"
для подачи газа		Труб. 1 1/2"
Наружный диаметр присоединительного патрубка газоотводящего устройства, мм	82 ± 1	102 ± 1
Габаритные размеры, мм, не более:		
диаметр	410	460
высота	1540	1610

Автоматический водонагреватель газовой АГВ-80 (рис. 9.4, а) может быть использован для отопления помещения площадью 50—60 м². Водонагреватель состоит из внешнего цилиндра (кожуха), внутреннего цилиндрического бака из 3-миллиметрового стального листа с оцинковкой, жаровой трубы с удлинителем тяги, газогорелочного устройства с запальной горелкой, блока автоматики, включающего в себя электромагнитный клапан и термодару, терморегулятор и тягопрерыватель с патрубком для присоединения к дымоходу. Между кожухом и баком для термоизоляции проложена шлаковата.

Вода в баке водонагревателя постоянно находится под давлением, аналогичным давлению воды в городском водопроводе. При зажигании горелки она нагревается до требуемой температуры (до 80—90 °С), после чего терморегулятор автоматически прекращает доступ газа к горелке и она гаснет. Пламя запальника продолжает гореть и воспламеняет газозоудушную смесь на основной горелке, как только вода охладится, т. е. температура будет

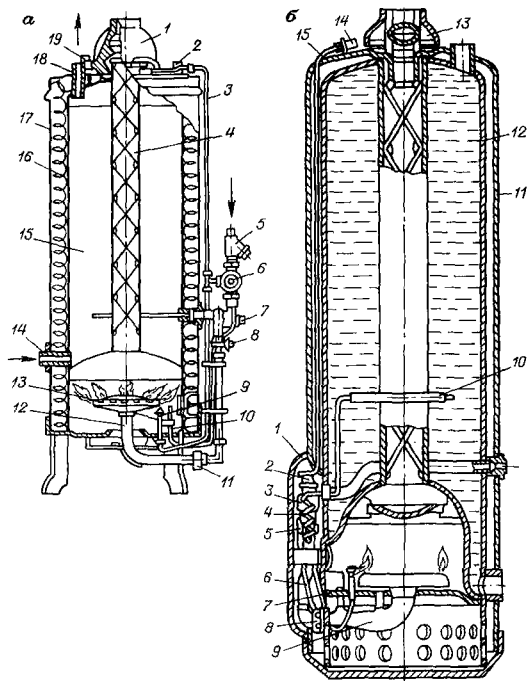


Рис. 9.4. Автоматические газовые емкостные водонагреватели.

а — АГВ-80 (1 — тягопрерыватель; 2 — муфта термометра; 3 — автоматика безопасности по тяге; 4 — стабилизатор; 5 — фильтр; 6 — магнитный клапан; 7 — терморегулятор; 8 — кран газовый; 9 — горелка запальная; 10 — термопара; 11 — заслонка; 12 — диффузор; 13 — горелка основная; 14 — штуцер для подачи холодной воды; 15 — бак; 16 — термонзоляция; 17 — кожух; 18 — патрубок для выхода горячей воды к квартирной разводке; 19 — клапан предохранительный); *б* — АГВ-120-I (1 — дверца; 2 — кран; 3 — блок приборов автоматики; 4 — капиллярная трубка; 5 — гайка регулировки; 6 — термопара; 7 — запальник; 8 — регулятор воздуха; 9 — основная горелка; 10 — термо-баллон; 11 — кожух; 12 — резервуар; 13 — тягопрерыватель; 14 — датчик тяги; 15 — экранированный провод).

ниже заданной. В этом случае терморегулятор открывает проход газа на основную горелку. Пламя запальника нагревает спай хромель-копелевой термопары, где возникает ЭДС, воздействующая на электромагнитный клапан и удерживающая его открытым.

ТАБЛИЦА 9.4

**Основные технические характеристики (нормы) аппаратов
отопительных газовых бытовых с водяным контуром**

Основные параметры	АОГВ-10	АОГВ-15	АОГВ-20
Номинальная тепловая мощность, Вт	11 630	17445	23 260
Теплопроизводительность аппарата, Вт	9 304	13 956	18 608
КПД, %, не менее, для исполнения У		80	
Температура воды на выходе из аппарата, °С		50—90	
Температура продуктов сгорания на выходе из аппарата, °С, не менее:			
для исполнения У		110	
для исполнения ХЛ		200	
Номинальная тепловая нагрузка запальной горелки, Вт/ч		250	
Присоединительная резьба штуцеров для подвода и отвода воды	Труб. 1 1/2" ^а		Труб. 2" ^а
Присоединительная резьба штуцера для подачи газа	Труб. 3/4" ^а		Труб. 3/4" ^а
Длина, мм, не более	560	600	630
Площадь сечения газоотводящего патрубка, дм ² , не менее	1,0	1,15	1,35
Минимальное разрежение в дымоходе, Па	2		3
Масса, кг, не более	85	120	150

При падении давления в подводящем газопроводе пламя запальной горелки гаснет, ЭДС исчезает и электромагнитный клапан закрывает подвод газа, независимо от клапана терморегулятора. Если в сети давление газа постоянное, водонагреватель АОГВ-80 может работать на отопление неограниченное время. Водонагреватель АОГВ-80 необходимо присоединять к хорошо действующему дымоходу.

Автоматический газовый водонагреватель АОГВ-120 (рис. 9.4, б) предназначен для местного горячего водоснабжения и для отопления помещений площадью до 100 м² при одновременном расходе горячей воды на хозяйственные нужды. Этот водонагреватель представляет собой вертикальный цилиндрический резервуар вместимостью 120 л, заключенный в стальной кожух. Дверца кожуха позволяет извлекать горелки, запальник и термодары без разбора водонагревателя и его перемещения. Для уменьшения потерь теплоты между кожухом и резервуаром уложен слой шлаковаты. В топочной части установлена чугунная инжекционная газовая горелка низкого давления, к ней крепится кроштейн с запальником.

Горение газа и поддержание определенной температуры воды регулируются автоматически. Схема автоматического регулирования двухпозиционная. Автоматика водонагревателя состоит из

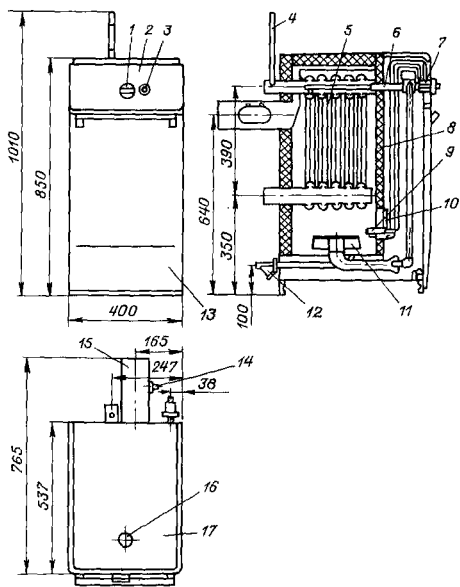
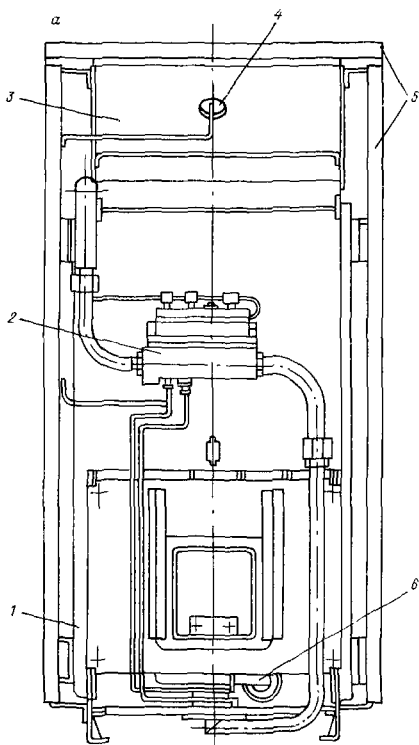


Рис. 9.5. Газовый отопительный бытовой аппарат с водяным контуром типа АОВВ-10-3-У (модель 2203).

1 — ручка крана; 2 — щиток; 3 — кнопка электромагнитного клапана; 4 — термометр; 5 — водонагреватель; 6 — терморегулятор; 7 — электромагнитный клапан; 8 — кожух водонагревателя; 9 — запальник, термопара; 10 — съемная рамка; 11 — горелка; 12 — фильтр; 13 — дверца; 14 — датчик тяги; 15 — терморегулятор; 16 — смотровое окно; 17 — крышка верхняя.

двух групп: регулирования и безопасности. Основные элементы автоматики регулирования и безопасности — сильфонный терморегулятор, запальник, термопара и электромагнитный клапан.

Аппараты отопительные газовые бытовые с водяным контуром (ГОСТ 20219—74*). Предназначены они для отопления помещений, могут изготавливаться следующих типов: 1) работающие на природном газе; 2) работающие на сжиженном газе; 3) работающие на природном и сжиженном газах, и в следующих климатических исполнениях: У — для эксплуатации в районах с умеренным климатом, ХЛ — то же, в районах с холодным климатом (табл. 9.4).



Аппарат отопительный АОГВ-6-3-У (модель 2208) предназначен для отопления помещений площадью до 60 м², оборудованных системой водяного отопления с естественной циркуляцией. Технические характеристики его аналогичны таковым АГВ-80. Основное отличие водонагревателей АГВ-80 от АОГВ-6-3-У (модель 2208) заключается в изменении общей высоты: вместо 1540 мм у АГВ-80 она составляет 973 мм у АОГВ-6-3-У.

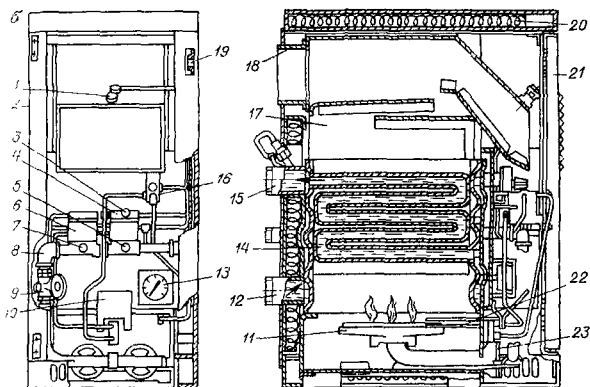


Рис. 9.6. Газовые отопительные бытовые аппараты с водяным контуром.

а — АОГВ-16-3-У (1 — теплообменник; 2 — блок автоматики безопасности и регулирования; 3 — тягостабилизатор; 4 — датчик тяги; 5 — облицовка; 6 — горелочное устройство); б — АОГВ-20-3-У (1 — датчик тяги; 2 — декоративная облицовка; 3 — кнопка «Стоп» автоматики; 4 — блок автоматики безопасности; 5 — кнопка «Пуск» автоматики; 6 — блок автоматики регулирования; 7 — регулировочная игла; 8 — колено коллектора; 9 — газовый кран; 10 — смотровое зеркало; 11 — литая инжекционная горелка; 12 — патрубок для ввода возвратной воды; 13 — термометр; 14 — эмвеек теплообменник; 15 — патрубок для выхода горячей воды; 16 — датчик температуры воды; 17 — корб дымоотвода; 19 — магнитный замок дверки; 20 — термоизолирующая крышка аппарата; 21 — откидная дверка аппарата; 22 — запальная горелка; 23 — горцевой шибер смесителя горелки).

Аппарат отопительный бытовой типа АОГВ-10-3-У (модель 2203) (рис. 9.5) выполнен в виде прямоугольной тумбы, облицованные поверхности которой оштукатурены из листовой стали и покрыты белой эмалью. Лицевая сторона аппарата закрыта щитком 2 и дверцей 13. На щитке сгруппированы органы управления аппарата: ручка крана 1 и кнопка электромагнитного клапана 3. На верхней крышке 17 находится смотровое окошко 16 для наблюдения за работой основной горелки 11 и запальника 8. На задней стенке размещены дымоотводящий патрубок с терморегулятором 15 и датчиком тяги 14, трубы для подсоединения аппарата к газовой магистрали и системе водяного отопления. На входе в газовую магистраль аппарата установлен фильтр 12. Термометр 4 в оправе расположен на выходе горячей воды из аппарата. Внутри аппарата в теплоизоляционном кожухе 8 размещены газовая горелка и секционный водонагреватель 5, состоящий из пяти штампованных секций. К передней стенке винтами прикреплена съемная рамка 10, закрывающая доступ к запальной горелке. Аппарат снабжен автоматикой регулирования

температуры воды и автоматикой безопасности. Автоматика безопасности состоит из электромагнитного клапана 7 с термпарой 9, являющейся датчиком пламени запальника, и датчика тяги 14. Аппараты АОГВ-10-3-У имеют устройство, обеспечивающее стабилизацию разрежения в топочной камере при изменении разрежения в дымоходе от 3 до 30 Па.

А п п а р а т о т о п и т е л ь н ы й б ы т о в о й
АОГВ-15-3-У (рис. 9.6, а) предназначен для местного водяного отопления жилых и служебных помещений с потерями теплоты до 13 920 Вт (площадь до 110 м²) в районах с умеренным климатом, для которых строительство районных котельных и прокладка систем централизованного отопления экономически нецелесообразны.

Аппарат напольного исполнения имеет прямоугольную форму, образуемую боковыми стенками и передней открывающейся дверкой. Может устанавливаться в кухнях, пристройках и других помещениях, удовлетворяющих требованиям «Правил безопасности в газовом хозяйстве» и оборудованных дымоходом для отвода продуктов сгорания. Основные сборочные единицы: теплообменник, блок автоматики безопасности и регулирования, тягостабилизатор, датчик тяги, облицовка, устройство горелочное (основная и запальная горелки). Теплообменник — штампованный, сварной. Наружные его поверхности покрыты грунтовой силикатной эмалью. Основная горелка — 13-секционная, литая (из алюминиевого сплава, со вставными стальными пластинками), заимствована из газового проточного водонагревателя ВПГ-18-1-3-П. Блок автоматики безопасности и регулирования — термометрический, обеспечивающий доступ газа к основной горелке только при наличии пламени на запальной горелке; прекращение подачи газа к аппарату при отсутствии разрежения в дымоходе; контроль и регулирование температуры воды в теплообменнике в пределах от 50 до 90 °С.

Элементы управления аппаратом (кнопки включения и выключения, ручка регулятора температуры воды) расположены на блоке автоматики, укрепленном на лицевой стороне теплообменника, на открывающейся передней дверце. Наблюдение за работой горелок и розжиг запальной горелки осуществляют через смотровое окно, закрытое заслонкой, расположенной на лицевой стороне камеры сгорания, на открывающейся передней дверке. Патрубок для подвода газа выведен на заднюю стенку аппарата, а для подсоединения последнего к системе водяного отопления предусмотрены патрубки с правой и левой сторон с целью удобства при монтаже в зависимости от условий и конкретного места установки его у потребителя, при этом на свободных патрубках должны быть установлены специальные заглушки, входящие в комплект аппарата.

А п п а р а т о т о п и т е л ь н ы й б ы т о в о й
АОГВ-20-3-У (рис. 9.6, б) представляет собой напольный шкаф

из листовой стали, имеющий на передней стороне дверку с жалюзийной решеткой и магнитными замками, установленный на прямоугольное перфорированное основание. Снаружи он покрыт светлой декоративной эмалью, изнутри облицован теплоизоляционными плитами. Аппарат рассчитан на обогрев жилых или служебных помещений площадью до 150 м². В конструкцию отопителя входят теплообменник, газогорелочные устройства, блоки автоматики. Теплообменник 14 выполнен в виде сварного штампованного радиатора, размещенного горизонтально и имеющего со стороны задней стенки аппарата трубы входа и выхода воды. Выход продуктов сгорания организован также через заднюю стенку. Перед патрубком дымоотвода 18 создана специальная полость — короб 17, служащий для стабилизации тяги в камере сгорания. Горелка 11 — инъекционная, чугунная. Горизонтально размещенная запальная горелка спарена с датчиком контроля пламени. Автоматические устройства построены по принципу пневматических устройств мембранного типа и включают в себя блоки безопасности и регулирования, соединенные с датчиками контроля пламени, тяги и температуры воды. Датчики представляют собой пневмореле типа «сопло—заслонка», разработанные Мосгазипроектом, снабжены термочувствительными элементами. Датчик контроля пламени имеет нормально открытый клапан. Датчики тяги и температуры воды снабжены нормально закрытыми клапанами.

Аппарат газовый бытовой комбинированный АКГВ-20 (рис. 9.7) двухфункционального назначения: для отопления помещений с потерями теплоты до 18560 Вт и горячего водоснабжения (непрерывный подогрев протекающей через аппарат воды, потребляемой для бытовых нужд). Используется преимущественно в одноэтажных домах и отдельных квартирах в районах с умеренным климатом. Продукты сгорания отводятся в дымоход. Аппарат — напольного исполнения, имеет прямоугольную форму. Основные сборочные единицы аппарата: основная и запальная горелки, теплообменник, змеевик, тягостабилизатор, автоматика безопасности и регулирования, облицовка.

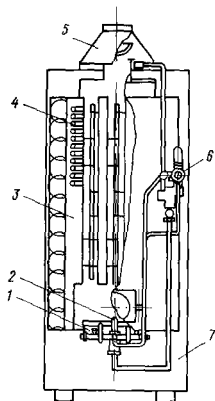


Рис. 9.7. Газовый комбинированный бытовой аппарат с водяным котлом АКГВ-20.

1 — основная горелка; 2 — запальная горелка; 3 — теплообменник; 4 — змеевик; 5 — предохранитель тяги; 6 — автоматика регулирования и безопасности; 7 — облицовка.

Автоматика безопасности и регулирования обеспечивает подачу газа к основной горелке только при наличии пламени на запальной горелке; контроль и регулирование температуры воды в теплообменнике; прекращение подачи газа к основной и запальной горелкам при отсутствии разрежения в дымоходе. Элементы управления аппаратом (кнопка электромагнитного клапана, ручка газового крана) расположены на лицевой стороне аппарата, за открывающейся передней дверкой. Наблюдение за работой основной и запальной горелок осуществляется через смотровое окно в нижней части передней дверки.

Техническая характеристика АКГВ-20

Тепловая мощность, Вт, горелок:	
основной	23000
запальной	410
КПД, %, не менее, в режимах:	
отопления	80
горячего водоснабжения	75
Содержание оксида углерода в продуктах сгорания, об. %, не более	0,05
Диаметр патрубка дымохода, мм	150
Диапазон регулирования температуры воды в теплообменнике, °С	50—90
Присоединительная резьба штуцеров:	
для подвода газа	Труб. 3/4"
для подвода и отвода воды в отопительной части	Труб. 2"
то же, воды горячего водоснабжения	Труб. 1/2"
Габаритные размеры, мм:	
высота	1475
ширина	550
глубина	550
Масса, кг	155

Применение аппарата АКГВ-20 дает возможность удовлетворить индивидуальные потребности населения в местном водяном отоплении и горячем водоснабжении в зависимости от конкретных бытовых условий и спроса.

Отопители с передачей теплоты конвекцией и излучением. Для сезонного обогрева жилых помещений в южных и восточных районах страны могут быть использованы газовые воздухонагреватели: камины радиационного и конвективного действия.

Воздухонагреватель (камины) «Амра» (рис. 9.8) предназначен для местного обогрева помещений с потерями теплоты до 2320 Вт. Это — аппарат радиационного конвективного типа с отводом продуктов сгорания в дымоход. Комплектуется 27-литровым баллоном с регулятором давления типа «Балтика». Аппарат состоит из корпуса 1 штампованного, сборного, с решетчатыми передней и боковыми стенками; блока автоматики безопасности 2, отключающего подачу газа на излучатель в случае его произвольного погасания; теплообменника 3 сварного, штампованного, обеспечивающего выход продуктов сгорания, отходящих от излучателей; горелки 4 инфракрасного излу-

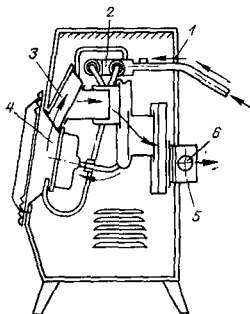


Рис. 9.8. Газовый отопительный аппарат «Амра».

чения с керамической насадкой; дымоотводящего патрубка 5, который служит для отвода продуктов сгорания; регулятора тяги 6, автоматически изменяющего тягу в дымоходе.

Техническая характеристика камин «Амра»

Тепловая мощность излучателя, Вт	2900
Минимальное разрежение в дымоходе, Па	3
КПД, %	80
Масса без баллона, кг	16

Камин состоит из штампованного корпуса. Для присоединения камин к баллону со сжиженным газом посредством шланга имеется специальная арматура (присоединительный ниппель). Управление горелкой осуществляется при помощи пробкового краника и клапана, укрепленных на боковой стенке корпуса. Ручка краника и кнопка клапана выведены на боковую сторону корпуса. В конструкции краника предусмотрена фиксация его от случайного открытия. Нормальная работа камин обеспечивается конструкцией горелки, подача газа в которую осуществляется через сопло с определенным диаметром выходного отверстия. Горелки камин — инфракрасного излучения. Камин снабжен электромагнитным клапаном, работающим от нагрева термопары, установленной в зоне горения горелки. Время включения и выключения подачи газа клапаном 30—35 с.

Аппарат отопительный АОГ-5 (рис. 9.9) предназначен для местного обогрева жилых и служебных помещений малозатяжной застройки с объемом 75—95 м³ (площадью до 30 м²) и работает по принципу конвективной теплопередачи. Отопительный аппарат устанавливается у наружной стены помещения. Продукты сгорания выводятся через дымоотводящий патрубок, заделанный в стену обогреваемого помещения. Подсос необходимого для горения газа осуществляется через тот же патрубок.

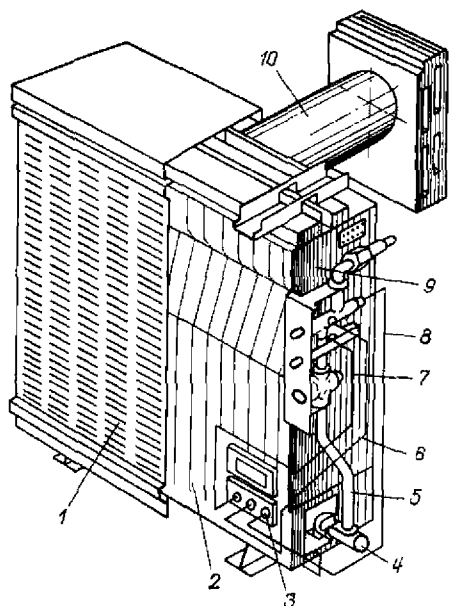


Рис. 9.9. Газовый отопительный аппарат АОГ-5.

1 — облицовка; 2 — камера сгорания; 3 — запальное устройство; 4 — нижнеинжекционная горелка; 5 — коллектор; 6 — трубка запальника; 7 — токопровод пьезоэлектрического устройства; 8 — терморпара; 9 — экран; 10 — канал стеной.

канала для подсоса воздуха и дымоотводящего патрубка. Камера сгорания конструктивно выполнена тремя отсеками: камера сгорания, камера уходящих газов и воздушный канал. В нижней части камеры сгорания установлена горелка 4, в нижней передней части на уровне горелки установлены запальное устройство 3 и смотровое окно. Стенки камеры сгорания с наружной и внутренней сторон покрыты силикатной эмалью темного цвета.

Стенной канал выполнен из двух сборочных единиц: наружного короба и внутреннего короба с фасадной решеткой. В собранном виде стеной канал представляет собой две полости, изолированные друг от друга. Через малую полость осуществляется выброс продуктов сгорания за пределы помещения, а через большую полость — подсос воздуха к горелке. Фасадная решетка предохраняет обе полости от попадания в них посторонних предметов. Полости канала покрыты силикатной эмалью темного цвета, а фасадная решетка — термостойкой эмалью светлых тонов.

Коллектор 5 состоит из электромагнитного клапана, крана, пьезоэлектрического устройства (или без него), фильтра (при работе камна на сжиженном газе коллектор фильтром не комплектуется), терморпары, трубы и соединительных элементов. Электро-

Камин может выпускаться в двух исполнениях по оснащенности и в двух исполнениях по внешнему виду: с пьезоэлектрическим (магнитоэлектрическим) запальным устройством или без него; со сплошной защитно-декоративной облицовкой, с ручками управления, выведенными в верхний правый угол облицовки на лицевой стороне; с защитно-декоративной облицовкой, имеющей дверцу в правой стороне, за которой расположены ручки управления.

Камин состоит из следующих основных элементов: облицовки 1, камеры сгорания 2, стеной канала 10, коллектора 5, запального устройства 3, горелки 4.

Камера сгорания 2 представляет собой сварную конструкцию, выполненную из двух штампованных стенок с ребрами жесткости,

магнитный клапан с термопарой запальной горелки являются автоматикой безопасности по горению. При прекращении подачи газа или погасании пламени запальной горелки электромагнитный клапан полностью прекращает подачу газа к основной и запальной горелкам.

Интжекционная горелка 4 установлена в нижней части камеры сгорания и состоит из корпуса со смесителем и огневой насадки. На корпусе имеется устройство (шибер), которое служит для регулировки подачи воздуха, тройник со штуцером для присоединения коллектора. Через тройник осуществляется замена сопел при работе камина с различной теплотой сгорания.

Техническая характеристика АОГ-5

Номинальная тепловая мощность горелки, Вт:	
основной	5815±580
запальной	290±29
КПД, %, не менее	80
Диаметр стеного канала, мм	200
Толщина стены, в которой может быть установлен стеной канал, мм	585
Расстояние от пола до оси входного газопровода, мм	640
Диаметр газопровода	Труб. 1/2"
Габаритные размеры, мм:	
высота	720
ширина	720
глубина	230
Масса, кг, не более	35

9.5. АВТОМАТИЧЕСКИЕ УСТРОЙСТВА БЕЗОПАСНОСТИ И РЕГУЛИРОВАНИЯ БЫТОВЫХ ГАЗОВЫХ АППАРАТОВ

Накопленный опыт использования газа для приготовления пищи, горячего водоснабжения и отопления привел к созданию различных приборов и установок, работающих на газовом топливе. Одно из преимуществ газового топлива — возможность автоматического контроля и регулирования процессов сжигания газа. Устройства автоматического регулирования и безопасности могут применяться как совместно, так и раздельно.

Автоматизация процессов использования газового топлива непосредственно в жилых домах необходима в целях обеспечения пищевого приготовления, отопления и горячего водоснабжения, безопасности и удобства пользования. Автоматические устройства, применяемые в бытовых газовых приборах и аппаратах, по своему назначению подразделяются на группы: устройства регулирования; устройства, обеспечивающие удобство пользования; устройства, повышающие надежность, безотказность и долговечность работы аппаратов; устройства безопасности. Такое подразделение автоматических устройств по группам не является обязательным, так как большинство устройств автоматики или их комплексы служат средствами повышения безопасности и могут относиться к последней группе устройств. Все эксплуатируемые в СССР бы-

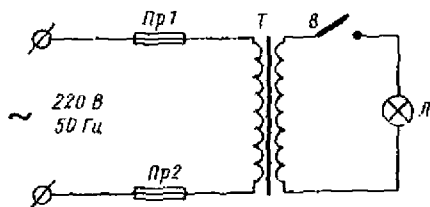


Рис. 9.10. Схема электропитания лампы подсветки.

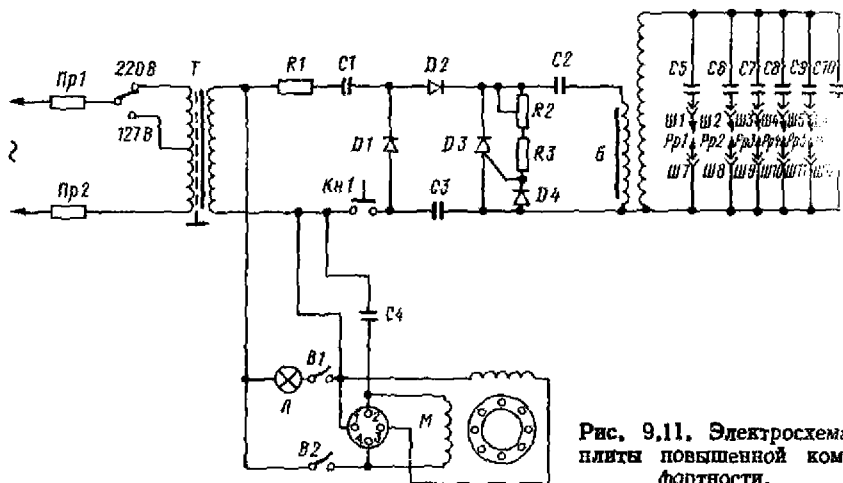


Рис. 9.11. Электросхема плиты повышенной комфортности.

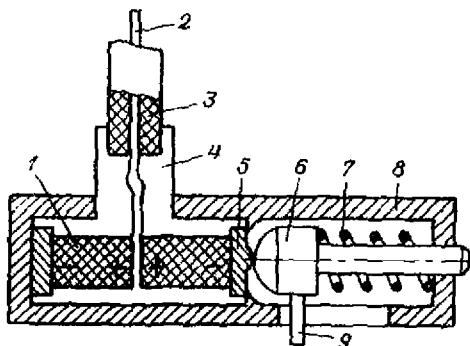


Рис. 9.12. Схема устройства пьезозажигания.

товые газовые приборы в той или иной степени в настоящее время снабжены такими устройствами.

Автоматические устройства бытовых газовых плит. Основная масса современных газовых плит в нашей стране выпускается без автоматических устройств. Однако в последнее время в плитах повышенной комфортности высшего класса предусматриваются автоматическое зажигание горелок, терморегулирование духового

шкафа, контроль пламени. Кроме того, для удобства пользования они оснащаются лампой подсветки. Простейшая схема электропитания лампы подсветки показана на рис. 9.10. На плитах повышенной комфортности автоматический розжиг горелок, освещение духовых шкафов совмещены в одной схеме (рис. 9.11), которая предусматривает электропитание переменным током напряжением 220 В через разделительный трансформатор. Через переключатели *B1* и *B2* обеспечивается питание электролампы подсветки и электроискровое зажигание горелок. На плитах разрядники включаются нажатием отдельной кнопки, без участия крана.

Для автоматизации розжига в настоящее время начинает широко применяться система пьезозажигания. Принцип пьезозажигания построен на использовании пьезоэффекта — эффекта генерирования высоковольтных импульсов малой длительности. Пьезокерамическое устройство, применяемое для газовых плит (рис. 9.12), состоит из общего корпуса 8, в котором установлены два пьезоэлемента 1 в изолирующей обойме и высоковольтным выводом 2, размещенным в трубке 4 и изоляторе 3. В этом же корпусе установлен боек 6 с пружиной 7, взводимой при повороте ручки крана с помощью штока 9. При каждом повороте крана боек ударяет по головке (торцу) 5 пьезоэлемента, вызывая импульсы тока напряжением 10—15 кВ, достаточные для получения искрового разряда в разряднике, установленном у зоны пламени горелки. Наилучший эффект дает использование пьезозажигания на горелке с верхним пламенем управления, где за счет наличия кольцевой зоны горючего газа не требуется ориентировать огневые отверстия горелки по оси искрообразования. Этот же способ применяют и для переносных зажигалок газовых плит.

Бытовые газовые плиты ПГ4-ВК оборудованы автоматикой контроля пламени горелок и терморегулирования духового шкафа. Автоматика контроля пламени представляет собой систему терморпар, устанавливаемых у зоны пламени горелок датчика и связанных с электромагнитным клапаном, встроенным в кран горелки. На рис. 9.13 показан такой кран-клапан, рассчитанный на работу с двумя датчиками от двух горелок духового шкафа: основной и жарочной. Спай терморпары (рис. 9.14), устанавливаемой у горелки, возбуждает при нагреве ТЭДС, передаваемую электромагниту 2 (рис. 9.13), который связан штоком с подпружиненным клапаном, перекрывающим вход в газовый кран. Клапан при зажигании открывается осевым нажатием на рукоятку крана через шток 6. Далее в процессе работы горелки клапан электромагнитом удерживается открытым. При охлаждении спая терморпары и снижении ТЭДС в случае погасания горелки пружина возвращает клапан в закрытое положение. Терморпара ТХК (хромель-копель) при нагреве до 400—500 °С обеспечивает ТЭДС до 15 мВ.

Автоматическое регулирование подачи газа на газовые горелки в зависимости от температуры нагрева духового шкафа осуществля-

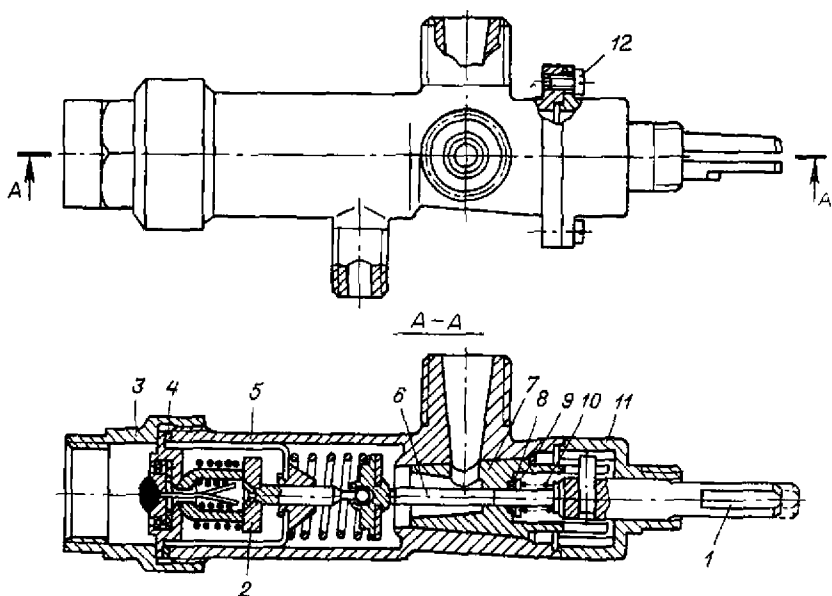


Рис. 9.13. Кран-клапан двойной (для двух горелок духового шкафа).
 1 — стержень крана; 2 — якорь электромагнита; 3 — крышка; 4 — прокладки; 5 — корпус; 6 — шток; 7 — пробка крана; 8 — уплотнение; 9 — тарелки; 10 — пружина; 11 — фланец крана; 12 — винт.

ется благодаря большей разнице в коэффициентах объемного расширения K_V при нагревании: у латуни $19 \cdot 10^{-6}$, у сплава инвара ~ 0 .

Работа терморегулятора осуществляется по принципу пропорционального действия. До зажигания горелок духового шкафа его температура равна температуре помещения, и клапан находится в максимально возможном открытом положении. Для автоматического поддержания заданной температуры нагрева духового шкафа плиты в основном применяют терморегулятор, использующий свойства твердых тел увеличиваться в объеме при их нагреве. Терморегуляторы для плит состоят из термозлемента, помещаемого в духовой шкаф для контроля температуры нагрева; узла газового клапана, с помощью которого регулируют подачу

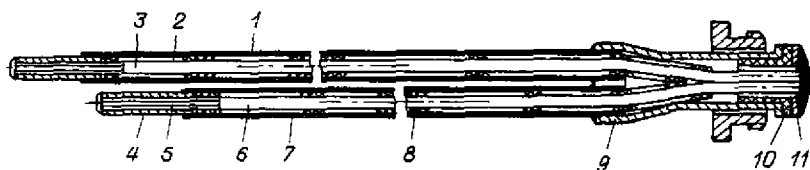


Рис. 9.14. Термопара (двойная) ТХК.

1, 7 — втулки; 2, 8 — изоляторы; 3, 6 — проводники; 4, 5 — термозлемента; 9 — корпус; 10 — втулка; 11 — шайба.

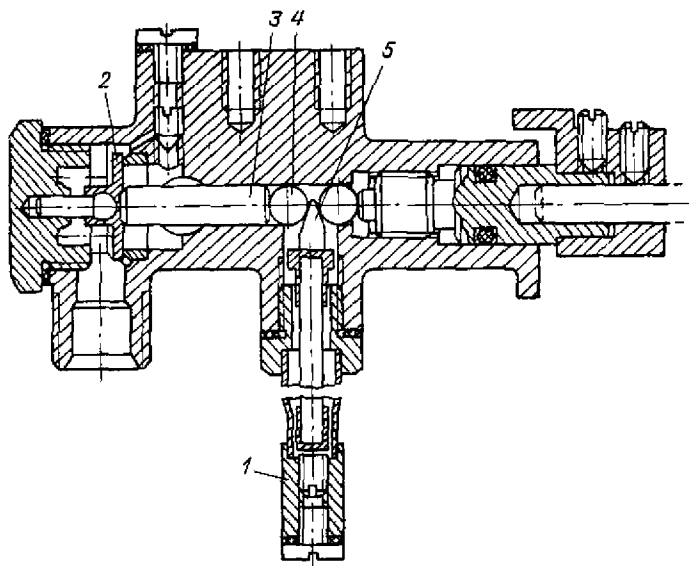


Рис. 9.15. Дилатометрический терморегулятор духового шкафа.

газа к горелкам в зависимости от температуры нагрева духового шкафа, и узла регулировки для настройки терморегулятора на заданную температуру нагрева. Дилатометрический терморегулятор (рис. 9.15) представляет собой трубчатый стержень 1 дилатометра, введенного в зону духового шкафа. За счет линейного расширения при нагреве этот стержень толкает подвижной клин 5 и через шарик 4 передает усилие толкателю 3. Последний перемещает подпружиненный клапан 2, регулируя подачу газа на горелку. Терморегулятор встроен в газопровод горелки и настраивается на заданный режим рукояткой, выведенной на лицевой щиток плиты. Терморегулирование выполняют в диапазоне 150—350 °С по шкале, имеющей восемь положений через 20 °С.

Разработаны и системы комплексной автоматизации, например система АРК-БП-1 Мосгазниипроекта (рис. 9.16), которая обеспечивает следующие функции: автоматический розжиг горелок спи-

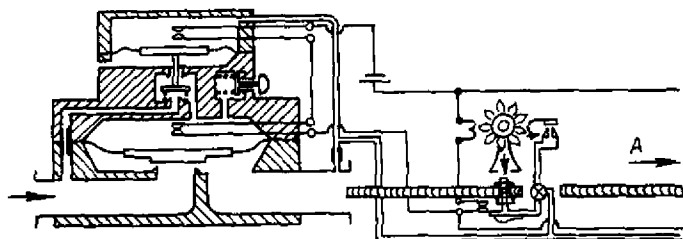


Рис. 9.16. Схема АРК для бытовой газовой плиты.

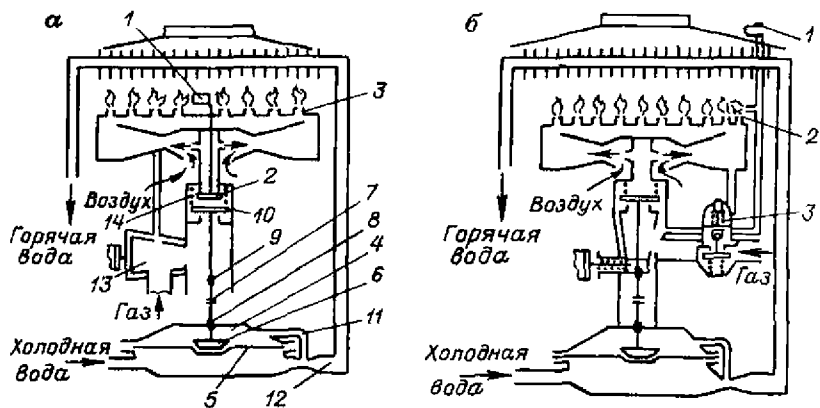


Рис. 9.17. Схема автоматики безопасности газовых бытовых проточных водонагревателей.

а — без устройства для отключения газа при отсутствии тяги; б — с устройством для отключения газа при отсутствии тяги.

рально накаливания; автоматическое отключение горелок при погасании запальника или основной горелки либо при прекращении подачи газа; повторный автоматический розжиг после случайного погасания пламени основной горелки (задувание или валивание ее).

Функции безопасности не связаны с электропитанием и могут использоваться при зажигании горелок спичкой.

Автоматические устройства газовых проточных водонагревательных аппаратов. В настоящее время эти устройства выполняют функции отключения газового тракта при недостатке или отсутствии потока воды и подачи газа. Устройство розжига для водонагревателей не предусмотрено, хотя наличие запального пламени позволяет осуществлять автоматический розжиг основной горелки в процессе пользования при включении и выключении водоразбора. Перед каждым использованием необходимо произвести ручной розжиг. За последние годы промышленностью освоен выпуск проточных водонагревателей с автоматическим устройством по отключению подачи газа в случае недостатка или отсутствия тяги в дымоходе. Этой автоматике должно быть уделено особое внимание, поскольку при отсутствии достаточного разрежения в дымоходе продукты сгорания могут поступить в помещение и вызвать несчастные случаи.

Схема автоматики безопасности водонагревателя типа ВПГ без автоматического отключения подачи газа к горелке при отсутствии тяги в дымоходе является схемой термомеханического типа. На рис. 9.17, а показано состояние автоматики при работе водонагревателя, когда нагретая биметаллическая пластина 1 сжата, клапан 2 открыт и газ поступает в основную горелку 3.

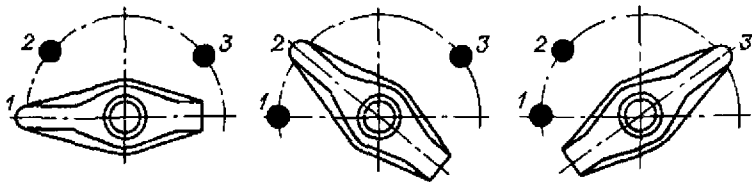


Рис. 9.18. Положение ручки газового крана при включении газового проточного водонагревателя типа ВПГ.

1 — газ закрыт на запальник и на горелку; 2 — газ полностью открыт на запальник, а на горелку закрыт. Для включения горелки необходимо нажать на ручку до упора и повернуть по часовой стрелке до положения 3; 3 — газ на запальник и на горелку полностью открыт. Регулирование горения осуществляется поворотом ручки в пределах положения 2—3.

При исчезновении запального пламени биметаллическая пластина охлаждается и закрывает клапан 2. Газ на запальную горелку поступает независимо от положения клапана (закрыт или открыт). Автоматика для отключения подачи газа при отсутствии протока воды состоит из водяной камеры 4, в которой размещена разделяющая камеру чашечная мембрана 5. Через тарелку 6 мембрана связана штоком 7 через уплотнительные сальники 8 и 9 с клапаном 10. При закрытых кранах водоразбора давление воды в верхней и нижней частях камеры выравнено (за счет наличия перепускного канала) и мембрана занимает нижнее положение. При открытых кранах вода, истекающая через трубку Вентури 12,

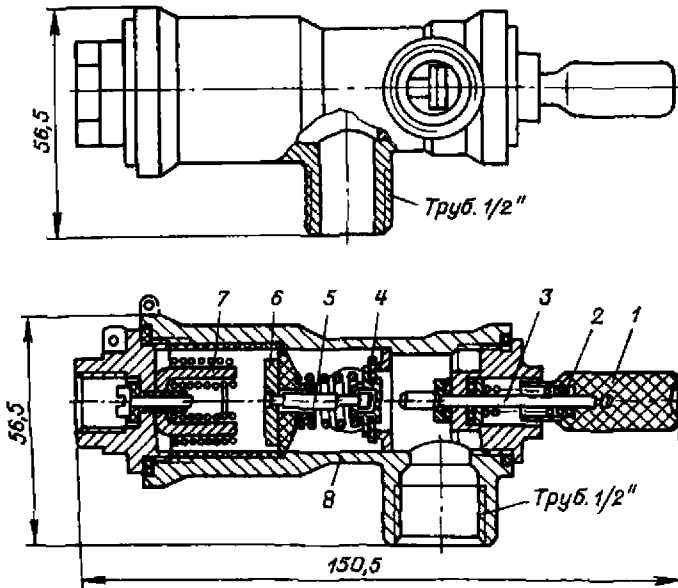


Рис. 9.19. Электромагнитный клапан ЭМК-II-15.

1 — кнопка; 2,5 — пружины; 3 — шток; 4 — клапан; 6 — якорь; 7 — сердечник электромагнита; 8 — корпус.

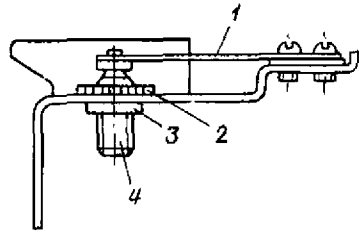


Рис. 9.20. Датчик тяги.
1 — клапан; 2, 3 — гайки;
4 — штуцер.

инжектирует воду из верхней части камеры через канал с размещенным в нем шариковым замедлителем. Мембрана за счет падения давления в верхней части камеры поднимается и через шток 7 открывает газовый клапан 10. Клапан в результате действия шарикового замедлителя открывается плавно. В полость газового узла газ подается через пробковый блокировочный кран 13, который работает последовательно «газ на запальник — на основную горелку». При прекращении водоразбора мембрана опускается и газовый клапан под действием пружины 14 отсекает доступ газа к основной горелке.

Как правило, для того чтобы обеспечить перетекание воды из надмембранной полости и снижение в ней давления, в проточных водонагревателях применяют трубку Вентури, обеспечивающую надежное перекрытие подачи газа при прекращении водоразбора. Газовый блокировочный кран 13 осуществляет принудительную последовательность включения запальной горелки и подачу газа к основной горелке 3. Газовый блокировочный кран снабжен одной ручкой, поворачивающейся слева направо с фиксацией в трех положениях (рис. 9.18), как было описано ранее. Регулирование количества поступающего газа на основную горелку осуществляется поворотом ручки в пределах положения 2—3.

Схема автоматики безопасности проточных водонагревателей типа ВПГ с автоматическим отключением подачи газа к основной горелке при отсутствии тяги показана на рис. 9.17, б. Эта автоматика работает на основе электромагнитного клапана ЭМК-II-15. Датчиком тяги служит биметаллическая пластина 1 с клапаном, которая установлена в районе тягопрерывателя водонагревателя. В случае отсутствия тяги горячие продукты сгорания омывают пластину, и она открывает солено датчика. При этом пламя запальной горелки уменьшается, поскольку газ устремляется к

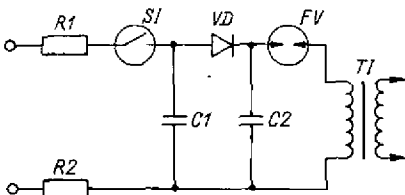


Рис. 9.21. Электрическая схема розжига газового проточного водонагревателя ВПГ-25.

$R1, R2$ — резисторы; $C1, C2$ — конденсаторы; VD — диод; FV — разрядник двухэлектродный; $S1$ — геркон; $T1$ — трансформатор импульсный.

соплу датчика. Термопара 2 клапана ЭМК-II-15 остывает, и он перекрывает доступ газа на горелку. Электромагнитный клапан (рис. 9.19) встраивается на вводе газа, перед газовым краном. Питание ЭМК обеспечивает хромель-копелевая термопара, введенная в вону пламени запальной горелки. При нагревании термопары возбужденная ТЭДС (до 25 мВ) поступает на обмотку сердечника электромагнита, который удерживает связанный с якорем клапана в открытом положении. Открытие клапана осуществляют вручную с помощью кнопки, выведенной на переднюю стенку аппарата. При погасании пламени неудерживаемый электромагнитом подпружиненный клапан перекрывает доступ газа к горелкам. В

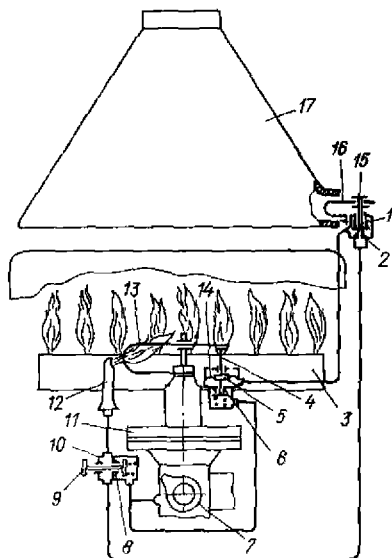


Рис. 9.22. Принципиальная схема автоматики АВ-ВП к водонагревателям типа ВПГ.

отличие от других электромагнитных клапанов, в клапане ЭМК-II-15, благодаря последовательному срабатыванию нижнего и верхнего клапанов, нельзя принудительно выключить из работы автоматику безопасности путем закрепления рычага в нажатом состоянии, как это иногда делают потребители. До тех пор, пока нижний клапан не перекроет проход газа в основную горелку, поступление газа в запальную горелку невозможно.

Для блокировки тяги используются те же ЭМК и эффект погасания запальной горелки. Биметаллический датчик (рис. 9.20), размещенный под верхним колпаком аппарата (в зоне обратного потока горячих газов, возникающего при прекращении тяги), нагреваясь, открывает клапан сброса газа из трубопровода запальной горелки. Горелка гаснет, термопара охлаждается и ЭМК перекрывает доступ газа к аппарату.

Автоматическое зажигание в проточных водонагревателях ВПГ-25 осуществляется по схеме, показанной на рис. 9.21, и приводится в действие нажатием кнопки, выведенной на переднюю стенку аппарата.

На рис. 9.22 показана принципиальная схема автоматики АВ-ВП к водонагревателям типа ВПГ. В данной схеме блок автоматики горелок и датчик тяги включены в одну принципиальную схему, которая работает следующим образом. После поворота рукоятки 7 газового крана в положение, соответствующее подаче газа на запальную горелку, воздействию на кнопку 9, подается газ

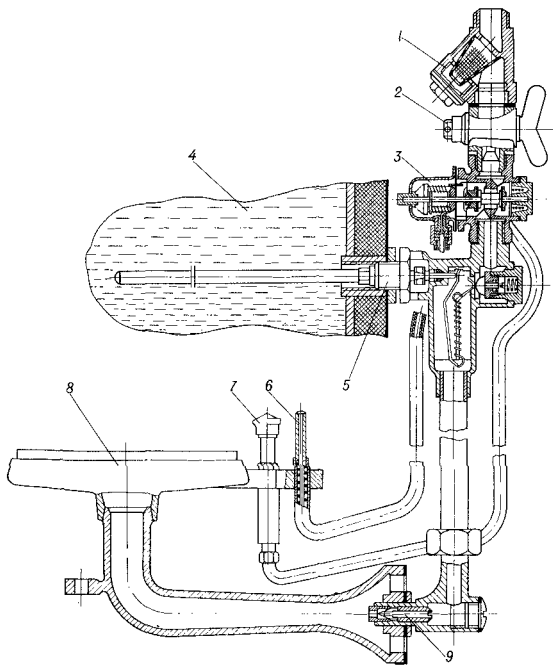
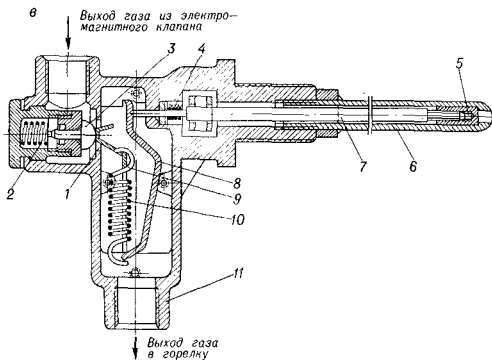
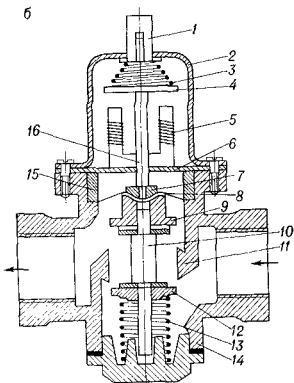


Рис. 9.23. Схема автоматики безопасности и регули

а — принципиальная схема (1 — сетчатый фильтр; 2 — газовый кран; 3 — ЭМК; 4 — горелка; 9 — сопло); б — электромагнитный клапан МК-15 (1 — кнопка; 2 — кол — опорный диск электромагнита; 7 — коническая шайба; 8 — мембрана; 9, 12 — та- корпус; 15 — нажимное кольцо мембраны; 16 — шток якоря); в — терморегулятор 6 — трубка чувствительного элемента; 7 — инваровый стержень; 8 —



рования газового емкостного водонагревателя АГВ-80.

бак для нагрева воды; 5 — терморегулятор; 6 — терморпара; 7 — запальное устройство; пачок электромагнита; 3 — пружина якоря; 4 — якорь; 5 — электромагнит с обмоткой; релки клапана; 10 — шток клапана; 11 — седло клапана; 13 — пружина клапана; 14 — (1 — седло клапана; 2 — пружина клапана; 3 — клапан; 4 — пружина; 5 — втулка; рычаг; 9 — перекидной рычаг; 10 — перекидная пружина; 11 — корпус).

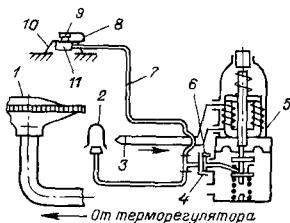
через сопло 8 и зажигают запальник 12. Действием пламени запальника биметаллическая пластина 13 через блок-кран 11 реализует подачу газа на основную горелку 3, которая воспламеняется от запальника 12. Биметаллическая пластина 13 одновременно через шток 4 и мембрану 5 отводит подпружиненную заслонку от сопла 6, реализуя подачу газа на запальник 12 через нормально открытое сопло 2 датчика тяги 1, минуя пусковой узел 10, поэтому после воспламенения основной горелки 3 от запальника 12 пусковую кнопку можно освободить. При погасании пламени биметаллическая пластина 13 в обычном порядке прекращает подачу газа на горелку 3 через серийный блок-кран. Подача газа на запальник также прекращается, так как при отсутствии пламени биметаллическая пластина 13 через шток 4 и мембрану 5 освобождает подпружиненную заслонку, прикрывающую сопло 6 узла контроля пламени 14. При нарушении тяги под тягопрерывателем 17 от воздействия продуктов сгорания биметаллическая пластина 16, прогибаясь, освобождает подпружиненную заслонку 15, которая, закрыв сопло 2, прекращает подачу газа на запальник 12, что приводит к полному прекращению подачи газа на водонагреватель, как описано выше.

Автоматические устройства газовых отопительных аппаратов (емкостных водонагревателей с водяным контуром). Эти аппараты отечественного производства оснащаются устройствами для отключения газового тракта при отсутствии подачи газа и разрежения в дымоходе. Дополнительно они оборудуются автоматикой регулирования температуры теплоносителя (воды). Принципиально автоматические устройства безопасности не отличаются от применяемых в проточных водонагревателях.

Согласно принципиальной схеме автоматики безопасности и регулирования емкостного водонагревателя АГВ-80 (рис. 9.23, а) газ из подводящего газопровода поступает через сетчатый фильтр 1, где освобождается от твердых частиц. При открытом газовом кране 2 газ дальше пройти не может, так как электромагнитный клапан 3 находится в закрытом положении. При нажатии на кнопку электромагнитного клапана газ пойдет только к запальнику 7, который следует разжечь вручную и который будет давать два факела пламени: один, направленный в сторону горелки 8, другой — на термопару 6. При достаточном нагреве термолары кнопка опускается и электромагнитный клапан переводится в рабочее положение (оба его клапана, как показано, открыты). Газ, пройдя терморегулятор 5, пойдет через сопло 9 в горелку и, смешиваясь с первичным воздухом, будет выходить из насадки горелки 8, где и будет зажжен пламенем запальника. Горячие продукты сгорания войдут в жаровую трубу и нагреют воду в баке 4, трубка терморегулятора 5 будет удлиняться и отводить инваровый стержень влево, при этом система рычагов с пружиной в терморегуляторе тоже будет отклоняться влево. Наконец, температура воды достигнет установленного значения, и произойдет переброс

Рис. 9.24. Схема подключения автоматики безопасности по тяге к магнитному клапану, запальной горелке, терморпаре.

1 — горелка основная; 2 — горелка запальная; 3 — терморпара; 4 — тройник; 5 — магнитный клапан; 6 — шайба дроссельная; 7 — трубка датчика; 8 — пластина биметаллическая; 9 — клапан; 10 — датчик тяги; 11 — сопло.



рычагов влево под действием своей пружины. Пружина газового клапана терморегулятора подает клапан влево и закрывает проход газу на горелку водонагревателя. Горелка погаснет, а запальник будет продолжать гореть, так как он питается газом через электромагнитный клапан 3.

При горячем водоразборе в нижнюю часть бака поступает холодная вода и за счет возникающих конвективных потоков снижает температуру воды в баке, а если горячий водоразбор велик, то через некоторое время и к термоэлементу терморегулятора подойдет слой холодной воды. Трубка терморегулятора охладится и уменьшится в длину, инваровый стержень будет сдвинут вправо и откроет газовый клапан терморегулятора. Газ снова пойдет к горелке 4 и будет зажжен пламенем запальной горелки 7. Вода в баке снова будет нагреваться до заданной температуры. В случае погасания запальника, что является опасным, произойдет остывание терморпары, электромагнитный клапан сработает и закроет проход газа на горелку и запальник.

В настоящее время применяется клапан типа МК-15 с приспособлением к нему датчика тяги, работающего по принципу отклонения пламени от терморпары (рис. 9.24). Автоматика по тяге является дополнением к действующему на аппарате АГВ-80 исполнительному механизму безопасности (запальная горелка, терморпара, магнитный клапан) и состоит из датчика тяги, укрепленного под зонтом тягопрерывателя на крышке аппарата, и дроссельной шайбы, осуществляющей распределение газа от магнитного клапана на сопло датчика тяги и запальную горелку. При работе аппарата сопло датчика тяги нормально закрыто клапаном, и газ от магнитного клапана поступает на запальную и основную горелки. При отсутствии тяги в дымоходе температура под зонтом тягопрерывателя повышается. Биметаллическая пластина, служащая для создания герметичности клапана, нагреваясь, поднимает его, отчего давление газа падает. Пламя запальной горелки, не получая достаточного питания, резко уменьшается и не достигает терморпары, вследствие чего она охлаждается и перестает намагничивать сердечник магнитного клапана. Якорь отходит от сер-

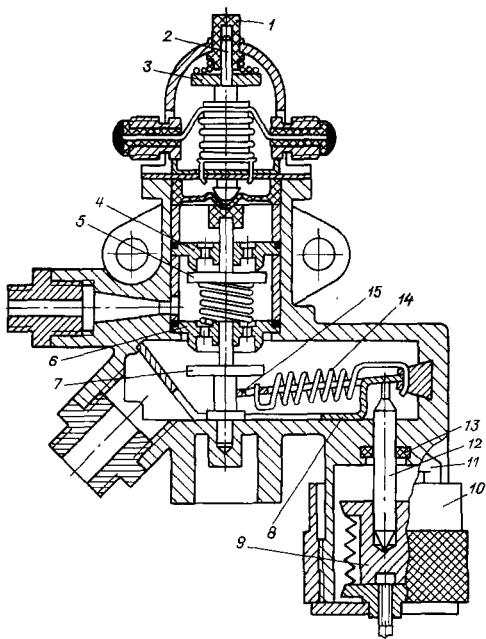


Рис. 9.25. Блок автоматики водонагревателя АГВ-120-1.

1 — кнопка; 2 — шток; 3 — якорь; 4, 6 — седла; 5, 7 — клапаны; 8 — рычаг опорный; 9 — узел сильфона и термобаллона; 10 — регулировочная гайка; 11 — шкала настройки; 12 — толкатель; 13 — шайба уплотнительная; 14 — пружина; 15 — рычаг перекадной.

дечника, и нижний клапан под действием пружины полностью перекрывает доступ газа к горелкам. Примерно аналогично работает автоматика регулирования и безопасности водонагревателя АГВ-120-1.

При описании емкостного водонагревателя АГВ-120-1 было сказано, что впереди топки находится блок автоматики. Топка и блок автоматики прикрываются общей дверцей. На крышке кожуха закреплен датчик тяги, соединенный экранированным проводом, проходящим между кожухом и резервуаром, с блоком ав-

томатики. Блок автоматики (рис. 9.25) состоит из терморегулятора сильфонного типа с жидкостным наполнителем, электромагнита, питаемого током термопары, и системы клапанов. Терморегулятор, электромагнит, а также датчик тяги управляют клапанами, перекрывающими доступ газа к запальной и основной горелкам. Терморегулятор закрывает клапан 7 основной горелки при достижении заданной температуры воды и вновь открывает его при понижении температуры воды на 5—10 °С. Электромагнит перекрывает клапан 5 при погасании пламени запальника и остывании термопары. Датчик тяги с помощью электромагнита перекрывает клапан 5 при отсутствии тяги в дымоходе. Электромагнит служит для полного прекращения подачи газа к горелкам основной и запальной при погасании последней. Когда запальник горит и его пламя обогревает конец термопары, ток термопары протекает через обмотку электромагнита. Сила притяжения электромагнита достаточна для того, чтобы удерживать якорь 3 в нижнем положении. При этом верхний клапан 5 блока автоматики открыт и газ поступает в запальник и через седло 6 на основную горелку. Если запальник погаснет, то исчезнет ток термопары и электромагнит перекроет доступ газа к запальнику и основной горелке (клапан 5 закроет отверстия в седле 4). В случае возобновления подачи газа он не будет поступать в топку и на запальник.

Терморегулятор является прибором двухпозиционного действия (открыт—закрыт) и предназначен для автоматического регулирования температуры воды. При повышении температуры воды в баке керосин, заключенный внутри системы сильфон—капиллярная трубка — термобаллон, начинает расширяться. Ни термобаллон, ни капиллярная трубка расширению не поддаются. Увеличить объем может только сильфон за счет растягивания своей «гармошки». Вместе с ней поднимается вверх и толкатель 12, который своим верхним концом воздействует на пружинный механизм, состоящий из опорного рычага 8, перекидного рычага 15 и пружины 14. Вследствие этого пружина срабатывает и рычаг, перемещая клапан 7 вверх, прижимает его к седлу 6 и перекрывает подачу газа на основную горелку. При остывании воды в баке керосин уменьшается в объеме, сильфон сжимается, система рычагов с пружиной возвращается на свое место, клапан 7 опускается вниз и открывает проход газу на основную горелку. Настройка терморегулятора на определенный диапазон температур осуществляется вращением регулировочной гайки 10 под сильфоном, ограничивающей степень его растяжения. Настройка осуществляется по шкале, закрепленной на корпусе блока. Верхний край гайки следует совместить с риской шкалы в ее средней части.

Автоматика по тяге состоит из датчика тяги и экранированного провода, соединяющего датчик тяги с электромагнитом. Автоматика по тяге управляет работой основной и запальной горелок с помощью электромагнита. При прекращении тяги в дымоходе продукты сгорания газа частично поступают в помещение

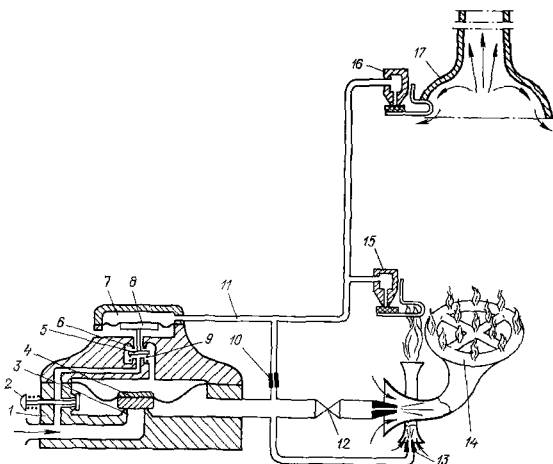


Рис. 9.26. Принципиальная схема автоматики РГУ-1.

через щель между тягопрерывателем и крышкой бака и, имея повышенную температуру, в течение нескольких секунд нагревают биметаллическую пластину датчика тяги. В результате электрические контакты датчика тяги размыкаются не более чем через 60 с, поступление тока в катушку электромагнита прекращается, и клапан перекрывает доступ газа к запальнику и основной горелке.

Для автоматизации газовых коммунально-бытовых приборов применяют регуляторы газовые универсальные типа РГУ двух модификаций. РГУ-1 — только для контроля и РГУ-2 — для контроля и регулирования. Область применения РГУ-1 и РГУ-2 — газовые приборы с резьбой газоподводящей арматуры труб. 1/2", 3/4" и 1".

Регуляторы РГУ-1 состоят из блока контроля, датчика пламени и датчика тяги, а РГУ-2 — из блока контроля и регулирования, датчика пламени, тяги, регулирования температуры воды либо давления пара. Каждый тип регуляторов включает варианты исполнения применительно к типоразмеру газового аппарата, на котором он устанавливается.

При закрытом кране 12 горелки 14 нажатием на кнопку 2

клапана 1 осуществляется подача газа на запальник 13, который зажигают (рис. 9.26). Газ одновременно через гидравлическое сопротивление (дроссель) 10 и импульсный канал 11 поступает в надмембранную полость 7 газового реле, где происходит скачкообразное повышение давления при срабатывании (закрытии сопла) биметаллического нормально открытого реле 15 типа «сопло — заслонка» от пламени запальника. При этом мембрана 8 газового реле перемещается вниз и заслонка 5 переключается с дренажного сопла 6 на сопло 9 источника давления, происходит опорожнение надмембранного пространства клапана 4, мембрана с этим клапаном отходит от седла 3, после чего отпускают кнопку 2 и открытием крана 12 осуществляют подачу газа на горелку 14. Если при освобождении пусковой кнопки пламя на запальнике не гаснет, то регулятор готов к пуску газа на горелку. Попытка пустить газ на горелку открытием крана 12 до момента срабатывания автоматики (до готовности автоматики к пуску газа на горелку) приведет к погасанию пламени на запальнике 13. При погасании пламени запальника биметаллическая заслонка отходит от сопла 15, давление в надмембранной полости 7 газового реле падает, при этом подпружиненная заслонка 5 переключается с сопла 9 на сопло 6, надмембранная полость клапана 4 заполняется газом и мембрана, опускаясь на седло 3, прекращает подачу газа. При завале дымохода (нарушении тяги в дымоотводящем канале) продукты сгорания в виде нагретых газов поступают в помещение из-под тягопрерывателя 17, омывая нормально закрытое биметаллическое реле типа «сопло—заслонка»; биметаллическая заслонка, нагреваясь, отходит от сопла 16, и подача газа к горелке прекращается в той же последовательности. При понижении давления газа в сети (ниже 0,3—0,5 кПа), а также при обрыве импульсных линий 11 в надмембранном пространстве 7 газового реле давление падает и подача газа к горелкам прекращается, что обеспечивает самоконтролируемость схемы.

Нажатием на пусковую кнопку 2 клапана 1 регулятора РГУ-2 (рис. 9.27) при закрытом кране 20 горелки 17 осуществляется подача газа через дроссель 19 на запальник 18, который поджигают. Под воздействием пламени запальника биметаллическая пластина датчика 14 прикрывает сопло, а так как сопло датчика тяги 15 нормально закрыто, то в канале контроля 21 давление газа, вытекающего через дроссель 22, резко возрастает (для этого гидравлическое сопротивление дросселя 13 должно быть выбрано значительно больше гидравлического сопротивления дросселя 22). Под воздействием усилия этого давления в полости 23 на эффективную площадь мембраны 24 подпружиненный микроклапан 25 отходит от седла 26 и фиксируется в нижнем положении. Пусковую кнопку 2 можно освободить, так как подача газа на запальник 18 будет поддерживаться через открывшееся седло 26. Если сопло датчика температуры 11, смонтированного в корпус водонагревателя 12, в момент закрытия сопла датчика пламени 14

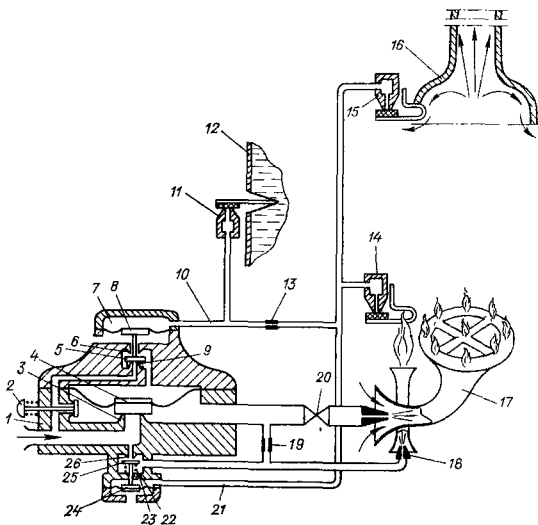


Рис. 9.27. Принципиальная схема автоматики РГУ-2.

окажется также закрытым (если температура воды ниже точки настройки датчика), то вслед за микроклапаном 25 отойдет от своего седла 3 и мембрана с жестким центром 4, а при открытии крана 20 горелка 17 воспламенится от запальника 18. Открытие седла 3 будет вызвано повышением в полости 7 давления газа, натекающего через дроссель 13. Это разовьет усилие на эффективной площади мембраны 8, и двухпозиционная заслонка 5 переложится с дренажного 6 на силовое сопло 9. Порция газа из полости над мембраной через дренажное сопло 6 поступает в линию эвакуации, в результате чего в ней установится атмосферное давление. Мембрана с жестким центром 4 под воздействием давления газа снизу отойдет от седла 3 и зафиксируется в верхнем положении. Таким образом, автоматика сработает на запуск, и газовый аппарат начнет функционировать.

При достижении заданной температуры воды, соответствующей настройке датчика 11, сопло откроется и давление в канале регулирования 10 и в полости 7 резко снизится, а давление в канале 21 и в полости 23 практически не изменится (при надлежащем выборе кратности живых сечений дросселей 22 и 13). Это приведет

к переводу под воздействием пружины заслонки 5 с силового 9 на дренажное сопло 6. Полость над мембраной 4 наполнится газом от источника через силовое сопло 9, и мембрана 4 с жестким центром (сначала под воздействием собственного веса, а затем возрастающей разности давлений) устремится к седлу 3 и закроет его. Подача газа на запальник и горелку будет поддерживаться только через седло 26 микроклапана 25, а гидравлическое сопротивление 19 будет лимитировать расход газа на горелку 17, запальник будет нормально функционировать, а горелка перейдет на малый режим горения. При снижении температуры воды ниже точки настройки датчика 11 седло 3 клапана вновь откроется в изложенной выше последовательности и на горелке вновь установится номинальный режим горения.

Разумеется, в качестве объекта регулирования может быть не только газовый водонагреватель с датчиком температуры, но и любой другой газовый теплотехнический аппарат (пищеварочный котел с парогенератором, кипятильник и др.) с датчиком типа «сопло—заслонка» с соответствующим регулируемому параметру чувствительным элементом.

При нарушении тяги в дымоходе 16 или погасании пламени запальника 18 откроется сопло соответствующего датчика 14 или 15, что приведет к сбросу давления как в канале регулирования 10, так и в канале контроля 21. Это вызовет закрытие седла 26 микроклапаном 25 под воздействием его пружины и седла 3 клапаном 4 в описанной выше последовательности. Подача газа прекращается как на запальник, так и на горелку. Открытие сопла датчика тяги при нарушениях тяги в дымоходе происходит вследствие воздействия нагретых продуктов сгорания газа на биметаллический чувствительный элемент датчика.

Построение всех датчиков каналов контроля и регулирования на едином некинематическом элементе «сопло—заслонка» унифицирует регуляторы и упрощает их изготовление и эксплуатацию. Число контролируемых параметров и разновидностей регулируемых параметров не ограничено. Как канал контроля, так и канал регулирования обладают свойством самоконтролируемости, т. е. обрыв соответствующих импульсных каналов или нарушение их герметичности равносильно открытию соответствующего сопла, а следовательно, вызовет либо полное прекращение подачи газа на горелки, либо переход горелки на малый режим работы.

Пренебрежимо малые порции газа, стравливаемые регуляторами в процессе работы, эвакуируются специальным каналом в инжекционной части горелки 17 и вместе с основным потоком газа нормально сгорают.

Из рассмотренной принципиальной схемы регуляторов видно, что запуск газовых приборов в работу возможен только при закрытом кране 20 горелки. Это исключает возможность бесконтрольной эксплуатации объекта с зафиксированной в нажатом состоянии пусковой кнопкой 2 и связанных с этим хлопков в про-

цессе розжига. Таким образом, регуляторы типа РГУ построены на пассивных, некинематических элементах пневмогидроавтоматики и исключают возможность применения шарнирно-рычажных и прочих подверженных износу и заклиниванию элементов и узлов. Регуляторы работают непосредственно от давления рабочей среды — сжигаемого газа без привлечения прочих источников энергии.

Техническая характеристика РГУ

Пусковой период (с момента воспламенения запальника до его устойчивой работы при освобожденной пусковой кнопке), с	60
Время аварийного прекращения подачи газа на горелки, с:	
при нарушении тяги в дымоходе	10—60
при погасании пламени горелок	30
при обрыве импульсных трубок канала контроля	8
при обрыве импульсных трубок канала регулирования	8
при падении давления газа ниже 0,3—0,5 кПа	8
Точность поддержания температуры воды, °С	±2
Диапазон регулирования температуры, °С	40—90
Точность поддержания заданного давления пара, кПа	±2
Диапазон регулирования давления пара, МПа	0—0,06
Рабочая среда	Сжиженный или природный газ
Потребляемая энергия	Давление рабочей среды
Рабочее давление сжиженного газа, кПа	1,5—8,0
Температура, °С:	
рабочей среды	—10±+40
окружающей среды	—2±+35
Относительная влажность воздуха, %	30—90
Габаритные размеры, мм:	
блока контроля и регулирования	90×106×166
блока контроля	90×106×112
Масса, кг, не более	2,5

ГАЗОСНАБЖЕНИЕ ЖИЛЫХ И ОБЩЕСТВЕННЫХ ЗДАНИЙ И ПРЕДПРИЯТИЙ БЫТОВОГО ОБСЛУЖИВАНИЯ

В нашей стране газоснабжение жилых домов, общественных зданий и предприятий бытового обслуживания осуществляется на базе природных и сжиженных углеводородных (СУГ) газов. Поскольку природные газы и СУГ взаимозаменяемы, приборы, аппараты, газогорелочные устройства, многие требования и решения пригодны для обоих видов топлива. Но есть и отличия, учитывающие особенности СУГ. Например, вопросы газоснабжения на базе СУГ решаются сложнее.

Системы газоснабжения в зависимости от вида потребителей, расхода газа, климатических условий подразделяются на индивидуальные баллонные, групповые резервуарные с естественным или искусственным испарением и групповые резервуарные установки по получению взрывобезопасных смесей газа с воздухом.

В соответствии с требованиями СНиП 2.04.08—87 и «Правил безопасности в газовом хозяйстве» индивидуальной баллонной установкой следует считать установку, имеющую не более двух баллонов со сжиженным газом; групповой баллонной — установку, в состав которой входит более двух баллонов. Резервуарные установки допускается проектировать с подземным и надземным размещением резервуаров, при этом число резервуаров, определенное расчетом, должно быть не менее двух.

Смещение паровой фазы сжиженных газов с воздухом следует предусматривать в соотношениях, обеспечивающих превышение верхнего предела воспламеняемости смеси не менее чем в 2 раза, при этом должны предусматриваться автоматические устройства для отключения смесительной установки в случае приближения состава смеси к пределам опасной концентрации или в случае внезапного прекращения поступления одного из компонентов смеси.

Необходимость приведенной классификации установок СУГ вызвана тем, что к ним в зависимости от типа и суммарного геометрического объема баллонов, способа размещения резервуаров (подземные или надземные) устанавливаются минимально допускаемые расстояния от резервуаров до зданий и сооружений различного назначения и другие требования.

По месту испарения жидкости установки подразделяются на проточные, обеспечивающие получение паровой фазы постоянного

химического состава в специальных теплообменных аппаратах — испарителях, и емкостные с испарением сжиженных газов непосредственно в расходных резервуарах при помощи специальных нагревателей — регазификаторов. В качестве теплоносителя для испарительных установок могут быть использованы горячая вода, пар, электрическая энергия, горячие инертные газы, масла и др. Возможность применения огневых испарителей должна регламентироваться специальными техническими условиями, утвержденными в установленном порядке. В групповых установках по получению смесей газа с воздухом испарение жидкости происходит вне резервуара за счет теплоты искусственного теплоносителя.

10.1. БАЛЛОННЫЕ УСТАНОВКИ

В настоящее время используют три типа газобаллонных установок. Самый простым является индивидуальная с одним баллоном вместимостью 50 л или с двумя баллонами вместимостью 27 л устанавливаемая непосредственно на кухне. Второй тип — индивидуальные установки с двумя баллонами, размещаемыми вне здания в металлическом шкафу. Третий тип — групповые (10-баллонные) установки с баллонами вместимостью 50 л, устанавливаемыми как вне здания в металлическом шкафу, так и в отапливаемом помещении.

Индивидуальные баллонные установки. Предназначены в основном для газоснабжения потребителей с небольшим расходом газа, например отдельных квартир. Однако при этом следует учитывать, что необходимость в использовании СУГ с повышенным содержанием бутанов (до 60 об.%) требует перенастройки существующих систем газоснабжения с применением этих газов. Следовательно, необходимо учитывать условия использования СУГ в индивидуальных газобаллонных установках. Для жилого фонда могут применяться индивидуальные установки двух типов: шкафовая наружная с двумя баллонами вместимостью 50 л и подачей паровой фазы газа к плите, размещенной на кухне, по газопроводу от наружного шкафа до плиты (рис. 10.1); внутриквартирная с установкой на кухне (рис. 10.2) 2-горелочной газовой плиты с баллоном вместимостью 5 л, 3-горелочной плиты со встроенным баллоном 27 л и 2- и 4-горелочных плит с баллоном 50 л. В соответствии с действующими правилами взамен одного баллона вместимостью 50 л допускается в одном помещении устанавливать два баллона вместимостью не более 27 л каждый, один из которых является резервным. Во втором случае положительные температуры воздуха обеспечивают бесперебойное газоснабжение потребителей при использовании СУГ любой марки. Однако такие установки обладают повышенной опасностью вследствие возможных утечек газа или разрыва переполненного баллона, находящегося внутри по-

Рис. 10.1. Шкафная наружная установка у кирпичной стены с двумя баллонами вместимостью 50 л для индивидуального пользования сжиженным газом.

1 — скоба; 2 — регулятор давления; 3 — обвязка регулятора давления; 4 — баллон; 5 — шкаф; 6 — фундамент.

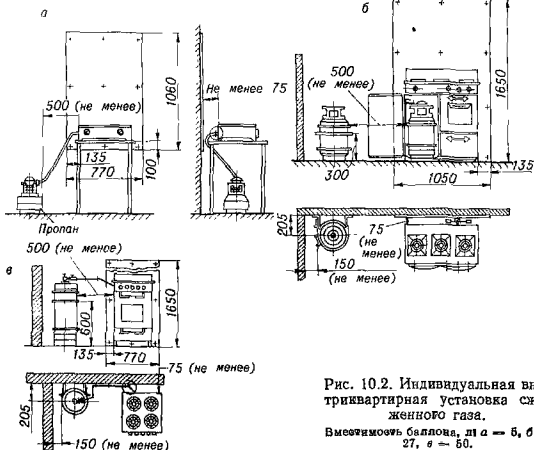
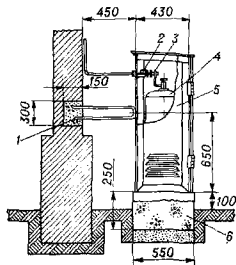


Рис. 10.2. Индивидуальная внутриквартирная установка сжиженного газа.

Вместимость баллона, л: а — б, б — 27, в — 50.

мещения, что может привести к образованию взрывоопасных концентраций.

Эксплуатация баллонов, размещенных вне помещения, более безопасна, однако при низких температурах воздуха испарительная способность газа резко снижается, а при достижении определенного температурного минимума вообще отсутствует. При этом количество неиспарившихся остатков газа в баллоне может быть

весьма значительным и при определенных условиях достигать 85%. При установке баллонов в шкафах вне помещения это обстоятельство значительно усложняет работу газонаполнительных станций (ГНС) (увеличивается объем работ по сливу не-испарившихся остатков из баллонов). Большое количество не-испарившихся остатков усложняет учет газа на ГНС и работы по наполнению баллонов, особенно при автоматизации этих процессов. Следовательно, при использовании баллона для индивидуально-бытовых, а также производственных нужд важен не только состав газа, находящегося в баллоне, но и в большей степени способ установки баллона, т. е. находится ли он вне (в шкафу) или внутри помещения (рядом с плитой).

На основе наблюдений за максимально возможным непрерывным отбором паров технического пропана из стальных баллонов при различных температуре наружного воздуха и размерах смачиваемых поверхностей уточнены необходимые минимальные смачиваемые площади поверхности баллона и количества сжиженного пропана в баллоне для нормальной одновременной работы четырех, трех и двух горелок газовой плиты при постоянном равномерном отборе газа при различной температуре воздуха. Из анализа опытных данных по использованию технического пропана в 50-литровых баллонах в наружных газобаллонных установках можно сделать следующие основные выводы:

— непрерывное газоснабжение газовой плиты может быть достигнуто при температуре до -30°C при наличии в баллоне минимального остатка технического пропана 10,6 кг; такой остаток обеспечит непрерывную подачу паров газа только в две горелки; для работы трех горелок минимальный остаток пропана должен быть 16 кг, а для работы четырех горелок требуется почти целиком заполнить баллон пропаном;

— при температуре воздуха ниже -30°C в баллоне должно оставаться не менее 17,5 кг газа, при этом можно пользоваться только 2-горелочными плитами;

— для обеспечения непрерывного газоснабжения при наружной температуре от -1 до -10°C остаток газа в баллоне с техническим пропаном должен быть не менее 4—5 кг. Если он менее 4 кг, непрерывность подачи газа может быть нарушена.

В практике отечественного газоснабжения исключением является наполнение баллонов пропаном, так как ресурсы его ограничены. В основных районах страны (в том числе северных) в индивидуальных газобаллонных установках используют пропан-бутановые смеси с достаточно высоким содержанием бутанов (40—50%). Поэтому остатки газа в баллонах вместимостью 50 л наружных установок должны быть значительно большими, чем в случае применения технического пропана.

Индивидуальные потребители, учитывая естественные условия испарения газа, а также возможные задержки в доставке наполненных баллонов (взамен отработанных), довольствуются значительно меньшим отбором из баллона паровой фазы, чем это требуется для работы двух горелок при номинальной тепловой мощности. Поэтому баллоны возвращают на ГНС со значительными

остатками газа (как неиспарившимися, так и неиспаренными). В связи с этим работникам ГНС приходится выполнять дополнительные операции.

При газоснабжении квартир от однобаллонных установок необходимо выполнять следующие требования:

— не разрешается устанавливать баллоны с газом в помещениях, имеющих подвалы и погреба, вход в которые осуществляется из этих помещений (однако при газификации существующего жилого фонда допускается устанавливать баллоны с газом в таких помещениях при условии уплотнения входов и полов, перекрытий между ними, заделки щелей и выполнения других мероприятий, исключающих возможность проникновения газа в эти подземные сооружения); в цокольных и подвальных помещениях; в жилых комнатах; в кухнях, расположенных непосредственно под больничными палатами, аудиториями и классами учебных заведений, а также под фойе, зрительными, обеденными, торговыми залами и т. п.;

— баллон должен быть установлен в легкодоступном для осмотра месте и прочно прикреплен к стене специальными комутами;

— запрещается устанавливать баллон против топки отопительной печи;

— объем баллона при установке внутри жилых и общественных зданий не должен превышать 50 л;

— баллон следует устанавливать не ближе 1 м от газовой плиты или другого газового прибора, радиатора отопления, печи, электрических выключателей и счетчиков. Это расстояние может быть уменьшено до 0,5 м, если предусматривается экранирование баллона. Расстояние до топочных дверей печи должно быть не менее 2 м.

Двухбаллонные установки (в случае технической обоснованности) снабжают двумя баллонами, устанавливаемыми в металлических шкафах, которые крепятся снаружи у стен здания. Кроме общих требований при монтаже этих установок должны быть выполнены следующие дополнительные условия: шкаф для баллонов устанавливается на прочное несгораемое основание не ближе 0,5 м от дверей и окон первого этажа и 3 м от окон и дверей подвальных и цокольных помещений, выгребных ям, колодцев, погребов и других заглубленных в грунт сооружений. Он крепится к стене здания металлическими скобами или специальными костылями. Высота основания под шкаф должна быть не менее 0,1 м от уровня земли. Две дверцы шкафа облегчают установку и извлечение баллонов, а для его вентиляции в нижней и верхней частях стенок должны иметься прорези или жалюзийные решетки. В шкафах необходимо предусмотреть гнезда для установок в них баллонов, а на задней стенке — узел для крепления регулятора давления.

На промышленных предприятиях баллоны с газом должны быть предусмотрены в местах, защищенных от повреждения баллонов внутрицеховым транспортом, от брызг металла и воздействия корродирующих жидкостей и газов, а также от нагрева выше 45 °С.

Баллонные установки, применяемые для снабжения сжиженными газами животноводческих и птицеводческих ферм, следует размещать вне зданий; допускается устанавливать баллоны внутри оранжерей и теплиц, имеющих вентиляцию, которая обеспечивает удаление 2/3 воздуха из нижней зоны помещения.

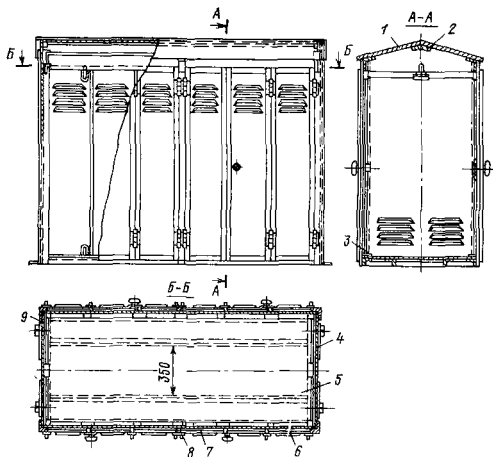


Рис. 10.3. Ящик для хранения десяти баллонов вместимостью по 50 л.
1 — крыша; **2** — заклепка; **3** — гайка; **4, 9** — боковые стенки; **5** — основание; **6, 7** — правая и левая дверки; **8** — стойки.

Для обеспечения газом потребителей на сезонных сельскохозяйственных работах (например, сушка зерна и овощей, выжигание сорняков, борьба с вредителями сельскохозяйственных растений и т. п.), при строительстве зданий и сооружений (например, сушка штукатурки, обогрев сооружений из бетона и т. п.) допускается предусматривать передвижные или переносные баллонные установки сжиженных газов.

Газоснабжение передвижных буфетов, столовых и т. п. допускается при наличии проекта, согласованного в установленном порядке с местной организацией по эксплуатации газового хозяйства.

Баллонные установки, устанавливаемые снаружи, могут применяться без подогрева только при положительной температуре наружного воздуха. В остальных случаях использовать баллонные установки можно только при условиях размещения их в отапливаемых помещениях, т. е. в кухнях, и заправки техническим бутаном (БТ) или сжиженными пропан-бутанами летней марки (СПБТЛ).

Групповые баллонные установки. Для газоснабжения жилых многоквартирных зданий, мелких коммунально-бытовых и про-

**Минимальные расстояния от групповой
баллонной установки до зданий и сооружений
(по СНиП 2.04.08—87)**

Здания и сооружения	Расстояние от групповой баллонной установки, м
Жилые дома, производственные здания промышленных предприятий, здания предприятий бытового обслуживания производственного характера и другие степени огнестойкости:	
I и II	8
III и IIIa	10
IV, IVa и V	12
Общественные здания независимо от степени огнестойкости	25
Временные отдельно стоящие хозяйственные строения (дровянные сараи, навесы и т. п.)	8
Канализация, теплотрасса	3,5
Водопровод и другие бесканальные коммуникации	2,0
Колодцы подземных коммуникаций, выгребные ямы	5,0
Электрокабели и воздушные линии электропередачи	В соответствии с ПУЭ
Телефонные кабели и воздушные линии телефонной и радиотрансляционной сети	В соответствии с «Ведомственными нормами технологического проектирования» ВНИИ 116—80 Минсвязи СССР

мысленных предприятий можно использовать групповые баллонные установки (в состав их входит более двух баллонов), размещаемые в металлических шкафах (рис. 10.3). Однако необходимо отметить, что эти установки следует применять для газоснабжения только в исключительных случаях, когда невозможно устройство групповых резервуарных установок.

В случае использования групповых баллонных установок необходимо иметь в виду, что согласно действующим правилам суммарный объем баллонов в такой установке не должен превышать 600 л при расположении шкафа у глухой несгораемой стены жилых и общественных зданий и коммунально-бытовых предприятий и 1000 л при размещении шкафа в отрыве от здания. Для промышленных и коммунальных предприятий допускается устанавливать баллоны общим объемом 1000 и 1500 л у глухой несгораемой стены, с разрывом от зданий (табл. 10.1).

Групповые баллонные установки, как было установлено выше, могут быть размещены непосредственно у глухих несгораемых стен зданий в шкафах. Однако возле одного общественного и коммунально-бытового здания разрешается предусматривать только одну групповую газобаллонную установку. Возле жилого дома разрешается предусматривать размещение не более трех групповых

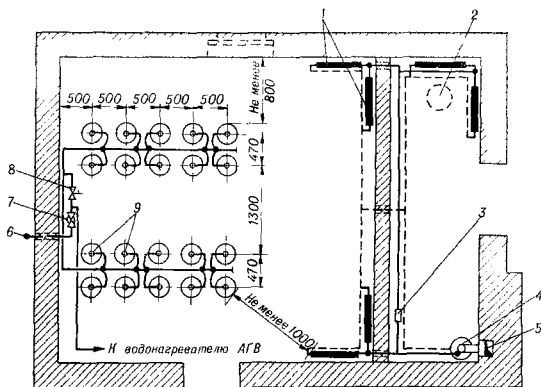


Рис. 10.4. Групповая газобаллонная установка, обогреваемая с помощью газового водонагревателя.

1 — отопительные радиаторы; 2 — бак для запаса воды; 3 — расширительный бак; 4 — водонагреватель типа АГВ; 5 — дымоход; 6 — свечи сбросного газопровода; 7 — регулятор давления РДМ; 8 — клапан предохранительный; 9 — баллоны.

установок на расстоянии не менее 15 м одна от другой. Шкафы и баллоны следует устанавливать на фундаментах, вокруг которых должна выполняться отмостка шириной не менее 0,5 м. Групповые баллонные установки должны размещаться в местах, имеющих удобный подъезд для автотранспорта.

Групповые баллонные установки снабжаются коллекторами высокого давления, регулятором давления газа РД-32М (или редуктором), общим отключающим устройством, показывающим манометром, сбросным предохранительным устройством (клапаном). Для бесперебойного снабжения потребителей газом обычно применяют одну установку с двумя параллельными рядами баллонов, подключаемых к одному регулятору давления.

В случае принятия мер по обеспечению номинальной испарительной способности (установка баллонов в отопляемых помещениях, утепленных обогреваемых шкафах и др.) наружные газобаллонные установки, как исключение, могут быть допущены для круглогодичного газоснабжения. Помещения, в которых размещают групповые газобаллонные установки, могут быть отдельно стоящими или пристроенными к глухой наружной стене здания. Они должны быть одноэтажными, выполненными из негорюемых материалов, с легкообрасываемыми покрытиями, безыскровыми полами и без чердака, с открывающимися наружу окнами

и дверьми, отапливаемыми, вентилируемыми, с электрическим освещением во взрывозащищенном исполнении. Отопление помещений следует проектировать водяным или паровым от системы отопления здания или водяным с естественной циркуляцией от газового емкостного водонагревателя АГВ, устанавливаемого в отдельном изолированном помещении, с 5-кратным воздухообменом в 1 ч. Максимальная температура на поверхности нагревательных приборов не должна превышать 95 °С, температура в помещении — 30 °С. Вентиляция должна предусматриваться из нижней и верхней зон помещения. На рис. 10.4 показано размещение 20 баллонов вместимостью по 50 л в закрытом помещении с системой водяного отопления от газового емкостного водонагревателя типа АГВ.

Газопроводы от групповой газобаллонной установки необходимо прокладывать в грунте ниже зоны промерзания. На газопроводах в наиболее низких точках, но не ближе 2—3 м от зданий, надо устанавливать конденсатосборники, соответствующие диаметру газопровода. При этом подземные газопроводы следует прокладывать с уклоном не менее 0,002 в сторону конденсатосборника. Допускается прокладывать газопроводы низкого давления в зоне промерзания грунта на глубине 1,0—1,5 м при одном условии: установке обогреваемых конденсатосборников. При этом газопроводы должны иметь теплоизоляцию толщиной 30—40 мм при коэффициенте теплопроводности 0,7—0,9 Вт/(м·°С). Тепловая изоляция может быть осуществлена по типу бесканальной прокладки теплопроводов в оболочках из армированного пенобетона, битумоперлита или других материалов. Вводы газопровода в лестничные клетки должны быть утепленные, цокольные, с отключающим устройством, устанавливаемым с наружной стороны здания.

При использовании для газоснабжения групповой газобаллонной установки, расположенной в шкафу у стены здания, для получения температуры, обеспечивающей постоянную номинальную испарительную способность, металлический шкаф рекомендуется обогревать горячей водой от системы отопления здания (рис. 10.5). Шкаф должен иметь теплоизоляцию минеральной ватой толщиной 50—60 мм. На трубопроводе горячей воды внутри здания на начальном и конечном участках должны быть запроектированы отключающие устройства и дренажные трубы на случай слива воды из системы с целью предотвращения ее замерзания в трубах при возникновении аварийной ситуации или необходимости проведения ремонтных работ. Пуск системы обогрева шкафной установки в эксплуатацию рекомендуется осуществлять одновременно с пуском системы отопления жилых зданий. Прокладку газопроводов паровой фазы сжиженного газа следует предусматривать с уклоном в сторону баллонов. Газопровод паровой фазы от шкафа групповой баллонной установки до ввода в здание необходимо теплоизолировать минеральной ватой толщиной 30—40 мм.

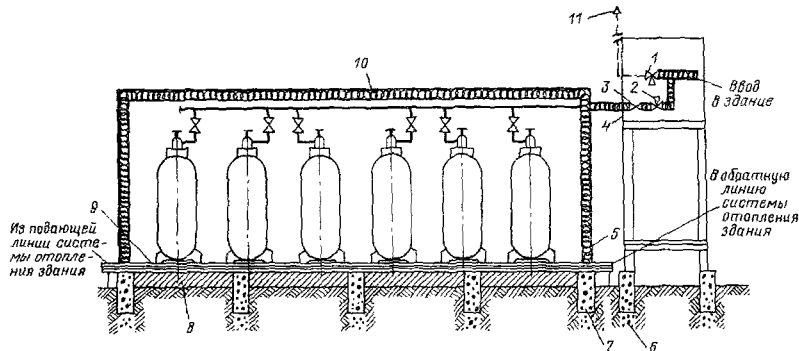


Рис. 10.5. Шкафная групповая установка, обогреваемая горячей водой от системы отопления здания.

1 — регулятор давления РД-32М; 2 — предохранительное запорное устройство типа ПКН; 3 — вентиль; 4 — шкаф регуляторного пункта; 5 — коллектор; 6 — штуцер для спуска воды; 7 — фундамент; 8 — засыпка керамзитом; 9 — трубы обогрева установки; 10 — теплоизоляция (минеральная вата); 11 — свеча сбросного газопровода.

Процесс испарения пропан-бутановой смеси при отборе паровой фазы из баллона происходит фракционно, т. е. по мере испарения в баллоне постоянно увеличивается доля бутановых фракций. Решающее влияние на испарительную способность баллонов оказывает соотношение пропана и бутанов в газе. Кроме того, по мере отбора паров из баллона его испарительная способность непрерывно снижается, во-первых, за счет уменьшения смоченной поверхности, через которую осуществляется подвод тепла для кипения сжиженных пропан-бутанов, и, во-вторых, за счет падения температурного напора, обусловленного повышением температуры кипения вследствие роста содержания бутанов в жидкой смеси. При оптимальном отборе паров приток теплоты из окружающей атмосферы компенсирует затраты ее на испарение жидкости и испарительная способность баллона уменьшается медленно, приближенно пропорционально уменьшению смоченной поверхности баллона. Число баллонов в групповых установках для газоснабжения жилых зданий можно определять по приведенной ниже формуле, составленной на основании эксплуатационных данных, учитывающих режим потребления газа квартирами:

$$N = 3,62ngK_o/(Q_nV),$$

где N — число рабочих баллонов в групповой установке; n — число газоснабжаемых квартир; g — номинальная тепловая мощность газовых приборов, установленных в одной квартире, кВт; K_o — коэффициент одновременности, принимаемый по табл. 2.23; Q_n — высшая теплота сгорания газа, кДж/м³; V — расчетная испарительная способность по газу одного баллона, м³/ч.

Для зимнего периода в средней полосе СССР расчетная испарительная способность одного баллона может быть принята на основании средних расчетных данных в пределах от 0,22 до 0,436 м³/ч (для баллонов вместимостью 50 л). Эти значения пригодны только для установок, предназначенных для газоснабжения жилых квартир, так как они учитывают периодичность и неодновременность работы газовых приборов. Кроме того, для обеспечения бесперебойности газоснабжения в каждой групповой установке рекомендуется предусматривать число резервных баллонов, равное числу рабочих баллонов, и создавать возможность их раздельной и совместной работы.

10.2. ГРУППОВЫЕ РЕЗЕРВУАРНЫЕ УСТАНОВКИ

Для хранения СУГ непосредственно у потребителя используются стационарные и передвижные резервуары различной вместимости. Установки с двумя и более резервуарами, предназначенные для снабжения сжиженным газом различных потребителей, называют резервуарными. Они бывают надземными и подземными. Надземные установки, как правило, применяют

для газоснабжения предприятий промышленного и сельскохозяйственного производства, подземные — для газоснабжения промышленных и коммунальных предприятий, отдельных многоэтажных жилых и общественных зданий и их групп, а также объектов сельского хозяйства. Число резервуаров определяется расчетом, но должно быть не менее двух.

В состав установки должны входить резервуары, трубопроводы обвязки ее по жидкой и паровой фазам, запорная арматура, регуляторы давления газа, предохранительные запорные и сбросные устройства, показывающие манометры, устанавливаемые до регулятора давления, штуцера с кранами после регулятора давления для присоединения контрольного манометра, устройство для контроля уровня сжиженных газов в резервуарах и испарители в установках с искусственным испарением. Арматура и приборы групповых резервуарных установок должны быть защищены кожухами от атмосферных осадков и повреждений.

Для экономии земельных участков и повышения безопасности использования газа чаще всего применяют подземную установку резервуаров. Резервуарные установки должны быть размещены на отведенных для этого площадках с таким расчетом, чтобы предусмотреть удобные подъезды для автоцистерн и другого транспорта. Площадки резервуарных установок должны быть ограждены забором высотой не менее 1,6 м из негорючих материалов. Расстояние от резервуарной установки до ограждения должно быть не менее 1 м. На территории резервуарных установок должны быть углекислотные огнетушители, ящик с песком и лопата. Число резервуаров в установке определяется характером потребителей, районом установки резервуаров (север, юг и т. д.), расходом газа и объемом используемых резервуаров. При этом для установок с естественным испарением в качестве расчетной необходимо принимать температуру грунта в марте—апреле (для подземных резервуаров), когда фиксируется самая низкая температура грунта. Для бесперебойного снабжения населения газом и во избежание перегрузки транспорта объем резервуарных установок рассчитывают исходя из двухнедельного запаса газа. Расчет систем газоснабжения от этих установок с естественным испарением имеет свою специфику, обусловленную процессом теплообмена между грунтом и резервуарами, а также теплопроводностью грунта. Максимально допустимая общая вместимость группы резервуаров приведена в табл. 10.2, максимальная вместимость одного резервуара — в табл. 10.3.

Минимальные расстояния от резервуаров групповых резервуарных установок до зданий и сооружений различного назначения приведены в табл. 10.4, а установок (считая от крайнего резервуара) до подземных сооружений и линий электропередачи — в табл. 10.1.

Подземные резервуары следует устанавливать на глубине не менее 0,6 м от поверхности земли до верхней образующей резерву-

ТАБЛИЦА 10.2

Максимальная общая вместимость группы резервуаров

Назначение групповой резервуарной установки	Общая вместимость резервуаров, м ³ , при расположении	
	надземном	подземном
Газоснабжение общественных и жилых зданий и сооружений	5	300
Газоснабжение промышленных, сельскохозяйственных предприятий и предприятий бытового обслуживания производственного характера	20	300

аров в районах с сезонным промерзанием грунта и 0,2 м в районах без промерзания грунта.

Над трубопроводами обвязки жидкой фазы каждой группы подземных групповых установок должны предусматриваться контрольные трубы, выведенные над поверхностью земли на высоту не менее 1 м. При этом должна исключаться возможность попадания в трубку атмосферных осадков. Подземные резервуары должны быть защищены от коррозии в соответствии с требованиями ГОСТ 9.015—74*. Надземные резервуары должны быть окрашены.

На газопроводе паровой фазы, объединяющем группы резервуаров, между этими группами должно быть установлено отключающее устройство: на газопроводе низкого давления — после регулятора давления на расстоянии не менее 0,3 м от поверхности земли.

Трубопроводы для групповых баллонных и резервуарных установок (до потребителей газа) должны предусматриваться, как правило, из стальных труб. Однако для установок сельскохозяйственного производства сезонного характера допускается присоединение горелок при помощи резиноканевых рукавов.

ТАБЛИЦА 10.3

Максимальная вместимость одного резервуара

Общая вместимость резервуарной установки, м ³	Вместимость одного резервуара, м ³ , при расположении	
	надземном	подземном
Передвижные резервуары до 5	1,6	—
Неподвижные резервуары:		
До 20	5	5
Свыше 20 до 50	—	10
Свыше 50 до 100	—	25
Свыше 100 до 300	—	50

**Минимальные расстояния от резервуаров групповых
резервуарных установок до зданий
и сооружений различного назначения**

Характеристика зданий и сооружений потребителей газа	Минимальное расстояние, м, при общей вместимости резервуаров групповой резервуарной установки, м ³								
	от надземных резервуаров			от подземных резервуаров					
	До 5	Свыше 5 до 10	Свыше 10 до 20	До 10	Свыше 10 до 20	Свыше 20 до 50	Свыше 50 до 100	Свыше 100 до 200	Свыше 200 до 300
Учреждения культурно-бытового обслуживания вне зависимости от степени огнестойкости (административные, детские и лечебные учреждения, учебные заведения, театры, кинотеатры, дома культуры и др.)	40	—	—	15	20	30	40	40	75
Жилые дома:									
здания с проемами в стенах, обращенных к установке	20	—	—	10	15	20	40	40	75
здания без проемов в стенах, обращенных к установке	15	—	—	8	10	15	40	40	75
Здания и сооружения, размещенные на промышленных предприятиях, сельскохозяйственных объектах и предприятиях бытового обслуживания производственного характера	15	20	25	8	10	15	25	35	45

Примечания. 1. Если в жилом доме размещены учреждения (предприятия) общественного назначения, расстояния следует принимать такие же, как до жилого дома. 2. Расстояния в свету между надземными резервуарами должны быть равны диаметру большего смежного резервуара, но не менее 1 м. 3. Расстояния между подземными резервуарами должны устанавливаться с учетом глубины заложения, характеристики грунтов и обеспечения удобства вскрытия их для освидетельствования и ремонта, должны быть не менее 1 м.

Условия прокладки газопроводов газовой фазы низкого давления от резервуарных и групповых баллонных установок до зданий следует принимать с учетом требований табл. 10.5.

На подземных газопроводах паровой фазы следует предусматривать установку конденсатосборников, объем которых принимается: при искусственном испарении газа из расчета 4 л на 1 м³ расчетного часового расхода газа; при естественном испарении — соответствующий диаметру газопровода.

Отключающие устройства на газопроводах низкого давления от резервуарной установки к потребителям следует предусматривать на вводах, как правило, снаружи здания; при этом в случае

**Условия прокладки газопроводов паровой фазы
низкого давления от резервуарных и групповых баллонных
установок до зданий и сооружений**

Установки	При естественном испарении	При искусственном испарении	
		В проточных испарителях	В резервуарах
Резервуарные с подземными резервуарами	Подземная прокладка с глубиной заложения не выше осевой линии резервуаров с установкой конденсатосборников	Подземная прокладка с глубиной заложения не менее 1 м с установкой конденсатосборников	Подземная прокладка с глубиной заложения ниже глубины промерзания с установкой конденсатосборников
То же, с надземными резервуарами	Надземная или подземная прокладка (исходя из местных условий)	То же	То же
Групповые баллонные с разрывами от зданий согласно табл. 10.1	То же	—	—
Групповые баллонные, размещенные в отапливаемых помещениях	Подземная прокладка с глубиной заложения ниже глубины промерзания с установкой конденсатосборников	—	—

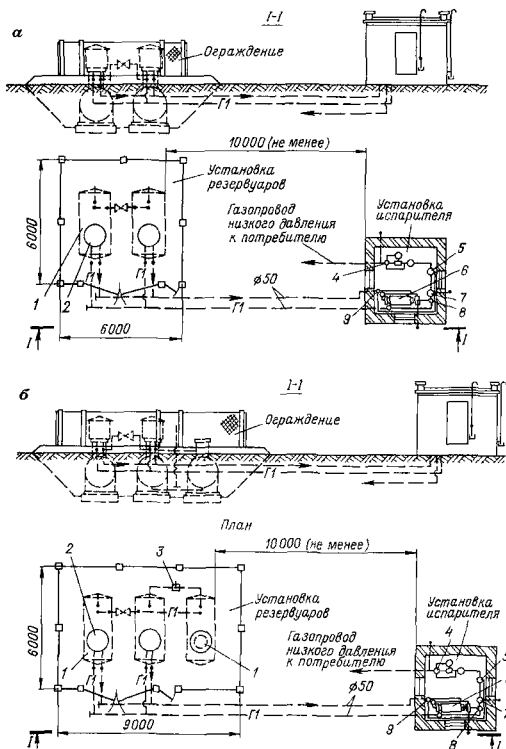
Примечания. 1. При искусственном испарении в проточных испарителях и концентрации пропана в газе менее 40% прокладку наружных газопроводов следует предусматривать ниже глубины промерзания грунта, а при концентрации пропана в газе 40% и более — на глубине 1 м. Вводы газопроводов в лестничные клетки должны быть поковыми, утепленными. 2. В отдельных случаях при невозможности или нецелесообразности выполнения поковых вводов газопроводов от подземных резервуаров в здания допускается надземная прокладка газопроводов по стенам жилых зданий; при этом газопровод должен прокладываться с тепловым спутником в общей изоляции.

газоснабжения группы зданий (два и более) — на подземном газопроводе от резервуарной установки в колодце на глубине не более 1 м или над землей под защитным кожухом. При размещении отключающего устройства на вводе на лестничной клетке или в тамбуре необходимо предусматривать снаружи здания устройство для удаления конденсата из газопровода.

В настоящее время в СССР распространены групповые резервуарные установки с естественным испарением. Однако, учитывая необходимость газоснабжения с помощью сжиженных газов с повышенной концентрацией бутанов (до 60%) необходимо:

— реконструировать все эксплуатируемые групповые резервуарные установки путем установки в них испарителей;

— проектировать новые объекты с групповыми резервуарными установками с испарителями.



Распространенные типовые схемы групповых установок, состоящих из двух, трех, четырех и более подземных резервуаров, приведены на рис. 10.6. При двух подземных резервуарах (рис. 10.6, а) каждый из них оборудуется специальной редукционной головкой, размещенной на фланце головки резервуара, выходящем на поверхность земли. Резервуары соединены между собой только трубопроводами паровой фазы; они могут подавать газ как раздельно, так и совместно. При схеме из трех резервуаров

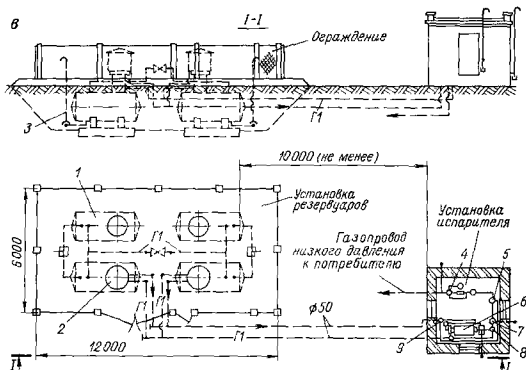


Рис. 10.6. Установка подземных резервуаров с форсуночными испарителями. Число подземных резервуаров: а — 2, б — 3, в — 4; 1 — подземный резервуар; 2 — редукционная головка; 3 — трубка контрольная; 4, 9 — стойки; 5 — конденсатосборник; 6 — испаритель; 7 — баллон для слива неиспарившихся остатков; 8 — коллектор.

(рис. 10.6, б) два объединены в один блок, соединены трубопроводами паровой и жидкой фаз и оборудованы одной редукционной головкой. Резервуары могут работать только совместно. Третий резервуар соединен с первыми двумя только трубопроводом паровой фазы и, следовательно, может работать как отдельно, так и совместно с объединенными в один блок. При схеме из четырех, шести и восьми резервуаров (рис. 10.6, в) создают два блока. Каждый блок включает одну редукционную головку и два, три, четыре резервуара, соединенные трубопроводами жидкой фазы. Трубопровод паровой фазы объединяет все резервуары групповой установки, но при закрытом кране может объединять резервуары только одного блока. Все рассмотренные тепловые схемы групповых резервуарных установок обладают маневренностью по производству газа, а также при заполнении резервуаров, ремонтах всех устройств, входящих в установку, и работах по переосвидетельствованию.

Принципиальная схема испарительного отделения показана на рис. 10.7. Внутри здания размещены испаритель с предохранительным клапаном, манометром, поплавковым регулятором уровня ПРУД (с клапанной частью), регулятор давления РД-50М, контрольно-измерительные приборы, запорная арматура и технологические трубопроводы. Для предотвращения попадания в регулятор жидкой фазы в испарительном отделении устанавливают конденсатосборник, а для сбора неиспарившихся тяжелых угле-

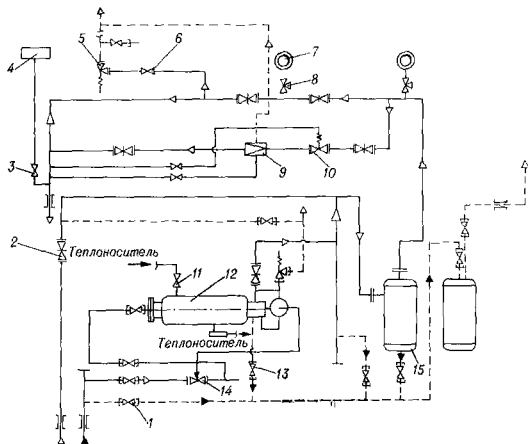


Рис. 10.7. Принципиальная схема испарительного отделения с форсуночным испарителем.

1 — вентиль проходной; 2 — задвижка клиновая; 3, 6 — краны; 4 — напормер; 5 — клапан предохранительный полноподъемный; 7 — манометр технический; 8 — кран натяжной муфтовый с фланцем для контрольного манометра; 9 — регулятор давления газа РД-50М; 10 — предохранительное запорное устройство ПЗУ-40М; 11 — вентиль запорный; 12 — форсуночный испаритель; 13 — вентиль; 14 — клапанная часть ПРУД; 15 — баллон для слива неиспарившихся остатков.

водородов — баллон для их слива. На выходе теплоносителя установлен датчик манометрического (взрывозащищенного) термометра с выходным электрическим сигналом. Допускается размещать датчик температуры теплоносителя на выходной линии и термометр в обычном исполнении при соблюдении необходимых расстояний за пределами испарительного отделения. Увеличению давления газа после регулятора препятствует предохранительное запорное устройство ПЗУ-40М. Для повышения надежности работы последнего установлен пружинный сбросной клапан ПСК-50, обеспечивающий сброс избыточного количества газа в атмосферу в случае неплотного закрытия предохранительного клапана при его срабатывании. Газ от сбросного клапана отводится через сбросной газопровод-свечу.

Работа групповой установки с форсуночным испарителем осуществляется следующим образом. Жидкая фаза сжиженного газа при открытии запорных устройств в резервуарной головке перед испарителем под давлением паров поступает из подземного резервуара в испаритель. В результате отбора теплоты от тепло

носителя в испарителе жидкая фаза превращается в пар, который через открытые запорные устройства поступает в трубопровод паровой фазы высокого давления, к регулятору РД-50М, снижающему давление паров до 3 кПа, и клапану ПКК-40М. Пар с таким давлением направляется потребителю. Для того чтобы предотвратить возможность накопления конденсата в трубопроводе паровой фазы высокого давления, от редуцированной головки к испарителю проложен трубопровод для слива конденсата. Наружная поверхность испарителя покрыта теплоизоляцией из минеральной ваты.

Пар из испарителя поступает в коллектор, где происходит выпадение конденсата при наличии в парах тяжелых углеводородов. Для этих же целей служит конденсатосборник. В испарительном отделении устанавливается регулятор давления с необходимой запорной и предохранительной арматурой. В этом случае газопровод низкого давления, редуцированная головка с регулятором давления и предохранительным запорным клапаном оказываются лишними, следовательно, головки резервуаров надо заказывать без них. Для сбора неиспарившихся остатков служит специальный баллон, снабженный смотровым стеклом. Смотровые стекла установлены также на коллекторе и конденсатосборнике. Щит прибора сигнализации понижения температуры теплоносителя обычно устанавливаются вместе с электрощитком в ближайшем отапливаемом помещении.

С учетом приведенных выше соображений и необходимости использовать СУГ с повышенной концентрацией бутанов МосгазНИИпроект и Гипрониигаз разработали и ввели в действие ряд типовых проектов, которые рассчитаны для привязки в следующих условиях: расчетная температура наружного воздуха -30°C ; сейсмичность до 6 баллов; скоростной напор ветра 0,26 кПа; степень огнестойкости I и II; инженерно-геологические условия обычные.

10.3. ГРУППОВЫЕ УСТАНОВКИ ПО ПОЛУЧЕНИЮ ПРОПАН-БУТАНОВОЗДУШНОГО ГАЗА

Возможным недостатком установок с искусственным испарением жидкости является то, что они требуют применения в зимнее время сжиженных газов марки СПБТЗ, поскольку БТ или СПБТЛ для таких установок малоприспособны, так как их пары могут конденсироваться в трубопроводах, находящихся в зоне температур, близких к 0°C . В случае необходимости использовать БТ или смеси пропана с высокой концентрацией бутанов целесообразно применять взрывобезопасные смеси указанных газов с воздухом.

Способность углеводородов, входящих в состав сжиженных газов, изменять свое состояние при избыточных давлениях (до 1,6 МПа) и отрицательных температурах (до -40°C) кроме по-

ложительного имеет и отрицательное значение: не позволяет их транспортировать в газообразном состоянии при значительных давлениях и отрицательных температурах. Более высокие по сравнению с природным газом теплота сгорания и плотность СУГ не дают возможности сжигать их в газогорелочных устройствах, предназначенных для природного газа, без изменения конструкции последних.

Тем не менее в практике часто возникает необходимость замены того или иного вида газа в уже существующей системе газоснабжения. Такую возможность предоставляют смеси сжиженных газов с воздухом. Эти смеси при определенных условиях обладают следующими преимуществами перед неразбавленными углеводородами: они взаимозаменяемы с природными газами в газогорелочных устройствах; имеют более низкую температуру конденсации, что позволяет транспортировать их в газообразном состоянии при начальном давлении в трубопроводе до 0,3 МПа и выше; расширяют географические границы использования СУГ в северных районах страны; увеличивают возможности применения бутанов в течение всего года; позволяют организовать газоснабжение населенных пунктов с учетом перспективного перевода их на природный газ; служат резервным топливом для потребителей природных газов при пиковых нагрузках в сетях газопроводов или в случае аварийного прекращения газоснабжения; производятся на автоматизированных установках с широкими пределами регулирования давления и производительности; расширяют возможности централизованного газоснабжения потребителей сжиженными газами.

К недостаткам газовоздушных смесей относятся значительные первоначальные капитальные затраты; удорожание газа за счет добавки воздуха и его транспортировки; увеличение внутренней коррозии стальных трубопроводов; потребность в специальном оборудовании для приготовления смесей (испарителей, смесителей, регуляторов и др.).

Использовать газовоздушные смеси в качестве топлива для бытовых и коммунально-бытовых газовых приборов можно при условии, если содержание газа в них эквивалентно не менее чем двум верхним пределам взрываемости, а соотношение газ—воздух поддерживается автоматически. Взаимозаменяемые смеси сжиженных газов имеют большую теплоту сгорания по сравнению с природными газами (табл. 10.6).

Для замены природных газов необходимо готовить смеси бутан—воздух (47% бутанов и 53% воздуха) и пропан—воздух (58% пропана и 42% воздуха). Такие смеси имеют теплоту сгорания соответственно 55 902 и 52 080 кДж/м³ (табл. 10.7). Их можно транспортировать при низких давлениях (до 5 кПа) и температурах (до —18 °С для бутана и —53 °С для пропана). Возможно приготовление газовоздушных смесей, имеющих и более низкую температуру конденсации, вплоть до —37 °С для

Характеристика углеводородных газов

Показатель	Природный газ				Сжиженный газ	
	Газли	Шебелявка	Ставрополь	Березово	Пропан	Бутан
Теплота сгорания, кДж/м ³ :						
низшая	36 750	37 548	35 784	35 280	91 539	120 939
высшая	40 719	41 538	39 732	39 102	99 485	128 957
Плотность, кг/м ³	0,770	0,761	0,725	0,746	2,019	2,703
То же, относительная	0,596	0,589	0,561	0,577	1,561	2,090
Число Воббе, кДж/м ³ :						
низшее	47 603	48 922	47 776	46 445	73 231	83 637
высшее	52 745	54 121	53 047	51 477	79 588	89 182
Температура кипения, °С:						
при 103,3 кПа	—	—	—	—	-42,1	-0,6
при 50 кПа	—	—	—	—	-32,0	9,0
при 300 кПа	—	—	—	—	-5,0	41,0

бутанов (смесь соответствует границе безопасности). Однако в этом случае необходимо использовать специальные разогорелочные устройства.

Газовоздушные смеси приготавливают в смесителях автоматического действия, контроль за их работой ведется автоматически в зависимости от теплоты сгорания, числа Воббе или плотности смеси. Различают смесители низкого (до 5 кПа), среднего (свыше 5 кПа до 0,3 МПа) и высокого давления (свыше 0,3 до 1,2 МПа). Давление газовоздушной смеси выбирается в зависимости от результатов технико-экономических расчетов.

Себестоимость газовоздушной смеси зависит от многих факторов, в первую очередь от стоимости сжиженных газов и воздуха, эксплуатационных расходов и капитальных затрат. Она

ТАБЛИЦА 10.7

Характеристика газовоздушных смесей, пригодных для замены природных газов

Показатель	Пропан—воздух	Бутан—воздух
Теплота сгорания, кДж/м ³ :		
низшая	52 080	55 902
высшая	60 396	64 596
Плотность, кг/м ³	1,705	1,950
То же, относительная	1,319	1,510
Число Воббе (низшее), кДж/м ³	43 366	45 486
Температура конденсации, °С	- 53	- 18

выше себестоимости природного газа, так как преискурантные оптовые цены на природный газ в пересчете на 4200 кДж ниже оптовой цены на сжиженные газы. Поэтому в технико-экономических расчетах сравнивают эффективность применения газозвоздушных смесей по отношению не к природному газу, а к другим видам заменяемого топлива или сжиженных газов в баллонах и групповых установках. При использовании газозвоздушных установок для покрытия пиковых расходов или аварийных перебоев природного газа в технико-экономических расчетах необходимо учитывать возможный материальный ущерб от недостатка природного газа или остановки производства и перевода его на другой вид топлива. Для получения максимальной эффективности от применения установок для приготовления газозвоздушных смесей необходимо использовать их в местах, где отсутствует в достаточном количестве природный газ; по возможности применять установки низкого давления; использовать в качестве резервных передвижные установки; использовать для приготовления газозвоздушных смесей местные сжиженные газы (т. е. в местах их производства); применять газ для привода компрессоров газозвоздушных смесей.

Газозвоздушные установки состоят из следующих основных сооружений: хранилища сжиженного газа; средств перекачки (насосы, компрессоры, испарители); испарителей сжиженных газов; воздухонагнетательных устройств (компрессоры, вентиляторы); смесителей газа с воздухом; компрессоров газозвоздушной смеси; средств контроля и автоматики.

При выборе хранилища сжиженного газа принимают во внимание расход газа с учетом неравномерности по сезонам или месяцам года, а также способ транспортировки его на станцию смешения. В отдельных случаях на установках смешения сжиженных газов (например, для временного газоснабжения потребителей) могут быть использованы в качестве хранилища транспортные средства, автомобильные (автоцистерны) и железнодорожные цистерны, танкеры.

Для перекачки сжиженных газов могут быть применены насосы и компрессоры. Во многих случаях испарители предпочтительнее насосов и компрессоров, так как их можно использовать для всех основных операций. Для нагнетания воздуха применяют вентиляторы низкого, среднего и высокого давления, поршневые и ротационные компрессоры.

При выборе воздухонагнетательного устройства важно, чтобы стоимость воздуха, входящего в газозвоздушную смесь, была минимальной, ибо расход воздуха составляет в среднем 1 м^3 на каждый 1 м^3 газа.

Следовательно, смешение паровой фазы сжиженного газа с воздухом следует предусматривать в соотношениях, обеспечивающих превышение верхнего предела воспламеняемости смеси не менее чем в 2 раза. При этом необходимы автоматические устрой-

ства для отключения смесительной установки в случае приближения состава смеси к пределам опасной концентрации или в случае внезапного прекращения поступления одного из компонентов газовой смеси. Смешение газа с воздухом допускается осуществлять при низком, среднем и высоком давлениях (по шкале давлений, принятой для природного газа). Смесительные установки допускается размещать в помещениях и на открытых площадках в комплексе с испарительными установками. При этом для испарителей, размещаемых вне помещений, следует предусматривать тепловую изоляцию корпуса. При групповом размещении испарителей расстояние между ними должно быть не менее 1 м. Кроме того, смесительные установки должны быть оборудованы расходными резервуарами, испарительными установками, смесительными устройствами и приборами контроля и регулирования процесса смешения.

Установки по получению газовой смеси могут быть рекомендованы для постоянного газоснабжения небольших городов и населенных пунктов, а также отдельных потребителей (при возникновении аварийных ситуаций) с газоснабжением их от сетей природного газа (рис. 10.8). Как видно из рис. 10.8, схема обобщает три взаимосвязанных процесса: регазификацию сжиженного газа, смешение образовавшихся паров с воздухом и перемешивание полученной газовой смеси.

Сжиженный газ из железнодорожных или автомобильных цистерн поступает по жидкофазному коллектору 1 в резервуары 3, из которых насосом 4 по всасывающему 5 и напорному 6 трубопроводам подается на регазификацию в испаритель 8. Подача жидкой фазы в испаритель может осуществляться и другими способами: в зимний период — избыточным давлением, создаваемым в расходном резервуаре с помощью компрессоров, служащих для разгрузки железнодорожных или автомобильных цистерн в резервуары базы хранения (на схеме не показаны), в летнее время — естественным нагревом надземных резервуаров окружающим воздухом. В обоих случаях подача жидкой фазы в испаритель происходит по обводу 10 помимо насоса.

Регазификационная часть установки состоит из двух основных аппаратов: испарителя жидкой фазы 8 и перегревателя насыщенных паров 9. Испаритель обычно выполняется в виде цилиндрического кожухотрубного аппарата (форсуночного или иной конструкции), в межтрубное пространство которого подается сжиженный газ, а в трубное — теплоноситель (водяной пар низкого давления или горячая вода). Для предотвращения переполнения испарителя сжиженным газом его оборудуют поплавковым регулятором предельного уровня 13, который размещают так, чтобы заполнение межтрубного пространства жидкой фазой составляло не более 75%. Образовавшиеся в испарителе насыщенные пары проходят через перегреватель 9, где их осушают путем перегрева на 25—30 °С, и далее через регулятор давления 21 поступают

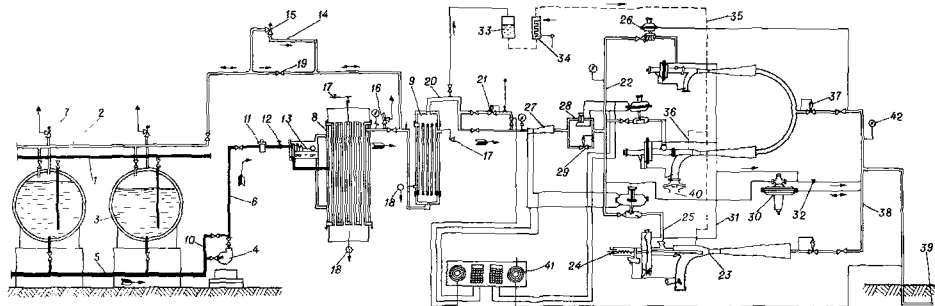


Рис. 10.8. Схема установки для смешения паров сжиженных газов с воздухом.

1 — трубопровод жидкой фазы для наполнения резервуаров базы хранения; 2 — трубопровод паровой фазы; 3 — резервуары базы хранения; 4 — насос; 5, 6 — всасывающий и напорный трубопроводы жидкой фазы; 7 — предохранительный клапан на резервуаре; 8 — испаритель; 9 — перегреватель; 10 — обвод; 11 — фильтр; 12 — регулировочный вентиль; 13 — поплавковый регулятор предельного уровня; 14 — пересушительный трубопровод из испарителя в резервуары; 15 — пересушительный клапан; 16 — предохранительный клапан испарителя; 17 — трубопровод греющего пара; 18 — конденсационный горшок; 19 — трубопровод паровой фазы; 20 — трубопровод перегретых паров; 21 — регулятор давления; 22 — распределительный коллектор инжекторов; 23 — инжекторы; 24 — мембранные приводы иглоочастых клапанов; 25 — трубопроводы к соплам инжекторов; 26 — запорный клапан с мембранным приводом; 27 — расходомерная трубка Вентури; 28 — дроссельная шайба; 29 — вспомогательный регулятор давления; 30 — командный прибор, воздействующий через импульсные трубопроводы; 31 — мембранный привод инжекторов; 32 — дроссельный вентиль; 33 — резервуар с маслом; 34 — подогреватель масла; 35 — трубки для подачи масла к инжекторам; 36 — регулирующий вентиль; 37 — регуляторы конечного низкого давления; 38 — коллектор смеси газа в воздухе; 39 — распределительный газопровод к потребителям; 40 — обратный клапан; 41 — щит КИП; 42 — манометр.

в инжекторы 23 для образования газовой смеси и выдачи ее в распределительный газопровод 39.

Потребление газовой смеси характеризуется резкой неравномерностью по часам суток и временам года, в связи с чем такого рода установки оборудуют тремя или четырьмя инжекторами с разной производительностью, которые автоматически включаются и отключаются в зависимости от изменения количества потребляемого газа. Для этой же цели инжекторы оборудуют игольчатыми клапанами с мембранными приводами, с помощью которых автоматически (в зависимости от расхода газа) изменяется сечение сопла и, как следствие, производительность каждого инжектора. Мембранные приводы инжекторов управляются двухмембранным золотниковым командным прибором 30 в зависимости от изменения давления газа в расходном коллекторе 38.

Постоянство состава газовой смеси, образующейся в инжекторах, обеспечивается поддержанием постоянства давления паров перед соплом с помощью регулятора давления 21 и газовой смеси на выходе из инжекторов — с помощью регуляторов давления 37. Для автоматического регулирования производительности установки (в зависимости от расхода газовой смеси) все инжекторы заблокированы с помощью мембранных запорных клапанов 26, трубы Вентури 27, дроссельной шайбы 28 и вспомогательного регулятора давления 29. При отсутствии расхода газа (например, в ночной период) все инжекторы отключают, так как их запорные клапаны 26 закрыты и не пропускают пары сжиженного газа к соплам инжекторов. На мембрану запорного клапана 26 самого малого инжектора действует в этом случае статическое давление газовой смеси из коллектора 38. При возникновении расхода газа давление под мембраной этого клапана упадет, что вызовет (под воздействием пружины) его открытие и автоматическое включение в работу малого инжектора при минимальной производительности. Последующее увеличение расхода приведет к срабатыванию командного прибора 30 и воздействию импульсного газа на мембранный привод малого инжектора, открытию игольчатого клапана и к увеличению его производительности до расчетного максимума. При включении малого инжектора в работу на близкую к максимальной производительности перепада давления в дроссельной шайбе 28 достигнет значения, достаточного для открытия запорного клапана на втором, среднем по производительности, инжекторе. Он автоматически включится в работу при минимальной производительности (мембранный запорный клапан второго инжектора открывается при возрастании перепада давления, создаваемого дроссельной шайбой в его подмембранной и надмембранной полостях). При последующем увеличении расхода начнет открываться игольчатый клапан этого инжектора и соответственно повысится его производительность. Когда расход газовой

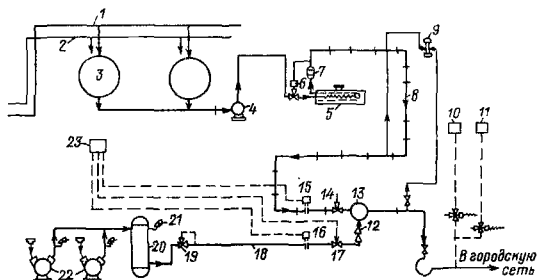


Рис. 10.9. Схема установки для получения газозвушной смеси среднего давления.

1 — трубопровод жидкой фазы; 2 — то же, паровой фазы; 3 — резервуар со сжиженным газом; 4 — насос; 5 — испаритель; 6 — регулирующий расходный клапан; 7 — емкостный перегреватель паров; 8 — трубопровод перегретого пара; 9 — продувочный трубопровод с огнепреградителем; 10 — регистрирующий термометр; 11 — прибор контроля теплоты сгорания; 12 — трубопровод газозвушной смеси; 13 — смеситель газа и воздуха; 14 — клапан, регулирующий расход газа; 15 — датчик расходомера газа; 16 — то же, воздуха; 17 — клапан, регулирующий расход воздуха; 18 — воздухопровод; 19 — регулятор давления воздуха; 20 — воздушный ресивер; 21 — предохранительный клапан; 22 — воздушный компрессор; 23 — регулятор соотношения газа и воздуха.

смеси станет равным максимальной производительности двух инжекторов, в действие вступит третий большой инжектор установки. Включение его в работу происходит автоматически под влиянием повышения перепада давления в трубе Вентури, аналогично включению второго инжектора. Таким образом происходит постепенное включение инжекторов и поддерживается равновесие между поступлением газозвушной смеси из инжекторов и расходом ее потребителями.

При уменьшении расхода газа давление в коллекторе 38 начнет возрастать и вызовет постепенное поочередное выключение инжекторов. При этом автоматическое отключение будет проходить в порядке, обратном их включению в работу. При малых расходах газозвушной смеси и, следовательно, малых расходах паров сжиженных газов в испарителе возникнут чрезмерные давления, приводящие к сбросу паров в атмосферу через предохранительный клапан 16. Для предотвращения этого схема предусматривает наличие перепускного трубопровода 14 с перепускным пружиным клапаном 15. В тех случаях, когда давление в межтрубном пространстве испарителя превысит установленное предельное, перепускной клапан 15 откроет выход парам сжиженного газа из испарителя в резервуары базы хранения.

Для предохранения внутренней поверхности газопроводов от возможной коррозии в газозвушную смесь подают масляный туман. Масло из резервуара 13 под воздействием давления паров

сжиженных газов поступает в подогреватель 34 и далее в камеры всасывания инжекторов, где распыляется под воздействием энергии расширяющейся струи паров сжиженного газа, выходящих из сопла.

Рассмотренная установка применяется только при низком давлении газовой смеси. Для подачи смеси в сети среднего давления применяют установки, работающие на сжатом воздухе (рис. 10.9). Сжиженный газ с помощью насоса поступает в испаритель и далее в виде перегретых паров в смеситель, в который одновременно подается сжатый компрессором воздух. Образовавшаяся газоздушная смесь заданного состава и давления поступает в трубопроводы, транспортирующие ее к местам потребления. Соотношение газа и воздуха регулируется автоматически клапанами, установленными на соответствующих трубопроводах.

В настоящее время практика использования газоздушных смесей значительно распространена в Западной Европе. При этом решают в случае необходимости ряд различных задач, к которым следует отнести дефицит природного газа и диспропорцию между источником газоснабжения и объемом потребления газа, особенно в «пиковые» периоды; необходимость полной замены нерентабельного городского газа, поступающего за счет газификации угля. В ряде стран газоздушные смеси используют для временного газоснабжения объектов, намеченных в дальнейшем к переводу на природный газ, а также для покрытия пиковых нагрузок. Важной является также задача предотвращения образования конденсата в системе газоснабжения.

Газоздушная установка австрийской фирмы «Комбуста» предназначена для газоснабжения промышленных и бытовых потребителей и рассчитана на производительность 50 м³/ч (рис. 10.10). Сжиженный газ под давлением 0,4—0,5 МПа, через фильтр газа (грязеуловитель) 4 поступает в электрический испаритель 7, окруженный теплоносителем с температурой 70—80 °С, а оттуда в трубопровод 2. Давление паров регулятором 28 снижается до 0,1 МПа, после чего они поступают через клапан 13 к соплу инжектора. Предварительно профильтрованный воздух в инжекционный смеситель 19 засасывается из атмосферы. Давление газа перед соплом контролируется манометром 23. Контроль соотношения газ—воздух регулируется воздушной заслонкой 12. Полученная смесь поступает в мембранный уравнительный резервуар 16, в котором поддерживается постоянное давление 4 кПа, сохраняемое за счет перемещения подвижного колокола.

Таким образом, регулирование работы установки обеспечивается уравнительным резервуаром, совмещенным по газу и воздуху с клапаном-отсекателем 13 и с системой регулирующих пневмоклапанов 15. Смеситель работает непрерывно при равенстве производительности и расхода, и колокол резервуара на-

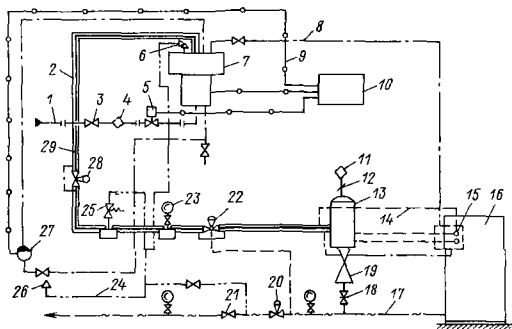


Рис. 10.10. Принципиальная схема газозвушной установки «Комбуста».

1, 2 — трубопроводы жидкой и паровой фаз пропан-бутана; 3, 21 — краны шаровые; 4 — фильтр газа; 5 — электромагнитный клапан (ЭМК); 6, 25 — предохранительные сбросные устройства; 7 — электрический испаритель; 8 — трубопровод промежуточного теплоносителя; 9 — электрический кабель; 10 — электрический шкаф; 11 — фильтр воздушный; 12 — заслонка воздушная; 13 — клапан-отсекатель по газу и воздуху; 14 — отбор импульса управляющего давления; 15 — регулирующие пневмоклапаны; 16 — мембранный уравнительный резервуар; 17 — трубопровод газозвушной смеси; 18 — задвижка; 19 — инжектор; 20 — регулятор низкого давления; 22 — предохранительное запорное устройство; 23 — манометр; 24 — сбросной трубопровод; 26 — продувочная «свеча»; 27 — насос; 28 — регулятор высокого давления; 29 — обогревающий трубопровод.

ходится в равновесии. При снижении расхода колокол поднимается. Закрепленный на тресе верхний ограничительный кулачок опускается и открывает пневмоклапан для сброса избыточного давления. Под действием пружины клапан перекрывает газ и воздух, и смеситель выключается. Объем смеси в резервуаре при расходе уменьшается, и колокол под воздействием собственного веса опускается. При опускании нижнего кулачка на пневмоклапан последний подает давление под клапан-отсекатель, открывающий доступ газа к воздуху. Смеситель работает в режиме включение—отключение, ритм которого подчинен расходу смеси и установочному положению кулачков на тресе. Установка снабжена предохранительными клапанами, отключающими ее при превышении заданного давления смеси или паров сжиженных газов.

Установка имеет хорошие эксплуатационные данные, она компактна и проста в обслуживании. Перспективность использования таких установок не вызывает сомнений; они могут обеспечить газоснабжение БТ или СПБТЛ без трудностей, связанных с конденсатообразованием, даже в самых суровых по климату районах страны. Местный транспорт газа может осуществляться газопроводами, проложенными на глубине 0,8—1,0 м. Решаются и задачи оптимальных условий сжигания газа на всех существующих типах бытовых газогорелочных устройств.

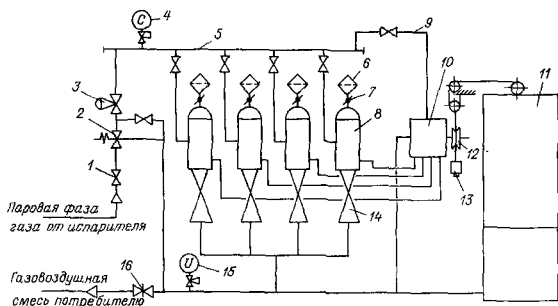


Рис. 10.11. Принципиальная схема опытно-промышленного образца газосмесительной установки Гипронингаза.

1 — вентиль; 2 — предохранительное запорное устройство; 3 — регулятор высокого давления; 4 — манометр; 5 — коллектор газовый; 6 — фильтр воздушный; 7 — заслонка воздушная; 8 — клапан-отсекатель, совмещенный по газу и воздуху; 9 — отбор импульса управляющего давления; 10 — блок управления; 11 — газометрическая емкость; 12 — шкив; 13 — контргруз; 14 — инжектор; 15 — мановакуумметр U-образный; 16 — задвижка.

Инжекционный способ смешения газа и воздуха и принцип двухпозиционного регулирования производительности использованы в разработанной Гвпронингазом установке (рис. 10.11). Паровая фаза сжиженного газа после форсуночного испарителя с испарительной способностью $100 \text{ м}^3/\text{ч}$ подается на вход регулятора давления РДУК2В 3, где регулируется до $0,1 \text{ МПа}$. Из регулятора газ поступает в газовый коллектор 5, где общий поток разделяется на четыре отдельных потока. Газ подается к соплам инжектора 14 через газовый клапан-отсекатель, а воздух засасывается из атмосферы за счет инжекции газовой струи и проходит фильтр 6 и воздушный клапан-отсекатель. Воздушный фильтр, заслонка, инжектор, газовый и воздушный клапаны-отсекатели составляют единый сборно-разборный блок. Газовоздушная смесь поступает в газометрическую емкость 11, благодаря которой поддерживается постоянное давление смеси на выходе из установки. Путем измерения загрузки подвижного колокола газометрической емкости можно устанавливать выходное давление смеси в пределах $1,0\text{—}5,0 \text{ кПа}$.

В зависимости от размеров отбора смеси в работу может поочередно включаться от одного до четырех инжекторов, что автоматически обеспечивается блоком управления 10. При увеличении расхода смеси происходит перемещение подвижного колокола газометрической емкости вниз под действием собственного веса. Это перемещение передается через тросовую систему механизма блока управления, который передает импульс давления на откры-

тие газового и воздушного клапанов-отсекателей первого инжектора. Если производительность инжектора превышает отбор смеси в данный момент, то работает только первый инжектор в двухпозиционном режиме. В противном случае колокол газометра продолжает опускаться и происходит поочередное включение последующих инжекторов до наступления баланса между производством и потреблением смеси. Если объем потребления смеси в данный момент стал меньше объема ее производства, избыток смеси накапливается в газометре, колокол поднимается вверх и через тросовую систему действует на механизм блока управления. При этом последовательно происходит сброс управляющего давления от чувствительных элементов клапанов-отсекателей инжекторов. Инжекционные смесители последовательно выключаются из работы до наступления баланса между производством и потреблением смеси.

Предохранительное запорное устройство ПКН-50 прекращает подачу газа к соплам инжекторов при отклонении давления смеси на выходе установки ниже или выше установленных пределов. Тем самым предотвращается возможность аварийного повышения давления у потребителей.

Проведенные Гипронигазом работы доказали работоспособность установки и целесообразность внедрения ее в систему газоснабжения страны.

10.4. УСТРОЙСТВО ГАЗОПРОВОДОВ ЖИЛЫХ ЗДАНИЙ

Подачу газа в жилые здания от групповых установок производят по стальным газопроводам, укладываемым подземно. Давление чистого газа 3—5, а газовоздушных смесей 1,5—3 кПа.

Подземные газопроводы. Трассировка газопроводов по территории населенных пунктов, внутри кварталов или дворов должна обеспечивать наименьшую протяженность газопроводов и ответвлений от них к жилым зданиям, а также максимальное удаление от надземных строений (в особенности имеющих подвалы) и ненапорных подземных коммуникаций (канализационных труб, каналов для теплопроводов и других емкостей, по которым может распространиться газ). Трассировка газопроводов по незастроенным территориям должна производиться с учетом планировки будущей их застройки.

В соответствии с требованиями действующих «Правил безопасности в газовом хозяйстве» Госгортехнадзора СССР расстояния по горизонтали между газопроводами низкого давления (до 5 кПа) и другими сооружениями должны быть в свету, м, не менее: до фундамента зданий и сооружений, путепроводов и тоннелей — 2; опор наружного освещения, контактной сети и связи — 1; оси крайнего пути железнодорожной колеи 1520 мм — 3,8; оси крайнего пути трамвая — 2,8; бортового камня улицы, дороги — 1,5; наружной бровки кювета или до подошвы насыпи улицы, дороги — 1; фундаментов опор воздушных линий электропередачи напряжением до 1 кВ и наружного освещения — 1, свыше 1 до 35 кВ — 5, 110 кВ и выше — 6; стволов деревьев — 1,5; иустарников — не нормируется. При про-

кладке газопроводов между впадинами и под арками впадин, а также на отдельных участках трассы, где приведенные расстояния не могут быть выдержаны, допускается их уменьшать до значений, обеспечивающих сохранность всех подземных сооружений при строительстве и ремонте каждого из них. При необходимости уменьшить расстояния следует применять длинномерные бесшовные трубы с несколько увеличенной толщиной стенок; использовать гнутые (но не сварные) отводы; проверять все сварные стыки физическими методами контроля и защищать трубы от коррозии весьма усиленной изоляцией. Минимальные расстояния в плане между инженерными подземными сетями по горизонтали в свету должны быть, м, не менее: до водопровода — 1; бытовой канализации — 1; дренажной и дождевой канализации — 1; газопроводов низкого, среднего, высокого давления — 0,5; силовых кабелей до 100 кВ и кабелей связи — 1; тепловых сетей и общих коллекторов — 2.

Укладка двух и более газопроводов в одной траншее допускается на одном или разных уровнях (ступенями). При этом расстояния между газопроводами должны быть достаточными для проведения монтажа и ремонта трубопроводов, но не менее 0,4 м для труб диаметром до 300 мм.

Расстояния по вертикали в свету при пересечении подземных газопроводов всех давлений с другими подземными сооружениями и коммуникациями должны быть, м, не менее: водопровод, канализация, водосток, телефонная канализация и т. д. — 0,15; канал теплосети — 0,2; электрокабель, телефонный бронированный кабель — 0,5; электрокабель маслонеполненный (110—220 кВ) — 1. Допускается уменьшить расстояния между газопроводом и электрокабелем или бронированным кабелем связи при условии прокладки их в футлярах. При этом расстояние в свету между газопроводом и стенкой футляра должно быть, м, не менее: при прокладке электрокабеля — 0,25, бронированного кабеля связи — 0,15, а концы футляра должны выходить на 1 м в обе стороны от стенок пересекаемого газопровода.

В любом случае газопровод должен быть проложен на глубине от 1 до 1,3 м, где не будет создаваться условий для конденсации сжиженных газов (рис. 10.12). При использовании систем газоснабжения с испарителями или регазификаторами подземные газопроводы низкого давления можно прокладывать в зоне промерзания на глубине не менее 1 м (рис. 10.13). При этом в смеси поставляемого газа должно быть не менее 25—30% пропана. Рекомендуемая глубина укладки газопроводов во влажных среднелучинистых, в особенности во влажных грунтах с очень высокой пучинистостью не менее 0,9 м до верха трубы. Прокладка газопроводов в неоднородных по условиям пучения грунтах (резко меняющийся состав грунта, изменение уровня грунтовых вод, переход газопроводов с проезжей части дороги на газон и др.) должна производиться на глубине не менее 0,7—0,8 нормативной глубины промерзания. Приближенная классификация грунтов по степени их пучинистости приведена в табл. 10.8.

Пучение и опускание грунтов могут существенно отражаться на всей системе групповой резервуарной установки особенно, на нижних обвязках жидкой фазы и подземном газопроводе низкого давления. В эксплуатационной практике имели место случаи обрыва подземных газопроводов, что приводило к аварийной ситуации и срыву газоснабжения потребителя. Для установления указанных недостатков целесообразно применить схему групповой установки из четырех подземных резервуаров, предложенную Ленгипрогазпроектом (рис. 10.14). Отличительная осо-

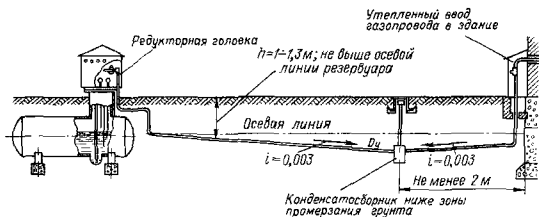


Рис. 10.12. Схема газоснабжения сжиженным газом от резервуарной установки с естественным испарением.

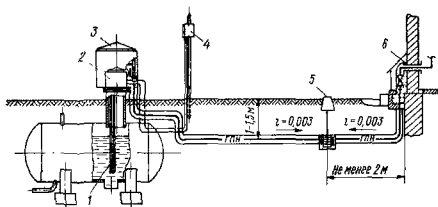


Рис. 10.13. Схема газоснабжения сжиженным газом от групповой резервуарной установки с регазификаторами.

1 — регазификатор типа РЭП 2,5-10; 2 — головка емкости первого резервуара с регазификатором; 3 — распределительная головка второго резервуара; 4 — электрошкаф; 5 — сборник конденсата обогреваемый, с выводом под ковер; 6 — ввод газопровода $D_{г} = 50$ мм.

бенность этой схемы: каждый резервуар, входящий в установку, можно включать и отключать для осмотра и ремонта без нарушения нормальной работы других резервуаров. Схема предусматривает также вынос из грунта на поверхность трубопроводов паровой и жидкой фаз и сосредоточение управления установкой в одном пункте — узле управления. Это создает большую маневренность в эксплуатационных условиях, облегчает надзор за состоянием трубопроводов и в некоторых случаях (например, при необходимости отключения одного поврежденного резервуара) несколько повышает безопасность установки. При такой схеме сокращается число соединений гибких шлангов, связывающих жидкую и паровую фазы установки и заполняющей ее автомобильной цистерны, и уменьшается число регуляторов давления. Недостатком схемы является большое число арматуры и кожухов, возрастающее с увеличением числа резервуаров. Арматурный узел каждого резервуара состоит из вентилей наполнения резервуара

Классификация грунтов по степени их пучинистости * при замерзании

Характеристика грунта по степени пучинистости	Наименование грунта	Пучение		Состояние грунтов после оттаивания
		см за сезон	% к слою промерзания в 2 м	
НП — непучинистые	Щебенисто-валунные отложения, цементированные песчаные грунты, скальные породы	—	—	Твердое, без изменения внешних признаков
МП — малопучинистые	Щебень, гравий, крупно- и мелкозернистые пески	До 3—7	До 1,5—3,5	Плотное и рыхлое, без изменения внешних признаков
СП — среднепучинистые	Разно- и мелкозернистые пылеватые пески, супеси, суглинки и глины	До 10—20	До 5—10	Плотное, рыхлое и пластичное; частично нарушается структура
ОП — очень пучинистые	Пылеватый грунт (пылеватые лёссовидные суглинки, пылеватые оглеенные суглинки), супеси и глеевторгичные грунты	До 30—50	До 15—20	Пластично-текучее; структура нарушена, под давлением превращается в пловун

* Под пучением грунтов при замерзании понимается свойство влажных грунтов при определенном сочетании гидротермических условий увеличивать свой объем за счет микроразрушения растущими ледяными кристаллами. Внешне это проявляется в поднятии поверхности грунта.

жидкостью, отбора паров, удаления неиспарившихся остатков, равномерных трубок, контролирующих заполнение резервуара на 10, 50 и 85%, и предохранительного клапана. В состав узла управления входят два регулятора давления (рабочий и резервный); предохранительный клапан, предотвращающий чрезмерное давление газа в расходном газопроводе; штуцер с вентилем для наполнения резервуаров жидкостью; штуцер с вентилем для соединения паровых фаз резервуаров и автоцистерны; манометр, контролирующий давление паров; штуцер с лабораторным краном для манометра, контролирующего давление газа в расходном газопроводе.

Подземные резервуарные установки и газопроводы необходимо насыпать крупно- и среднезернистым песком на всю глубину, начиная от фундаментов. До насыпки песком необходимо установить на нижнюю обвязку контрольные трубки, предусмотренные проектом. Такое решение обеспечивает большую безопасность в эксплуатации, чем при подземной обвязке через патрубки, приваренные к резервуарам. Наличие на установках единой сливной колонки позволяет производить слив газа одновременно

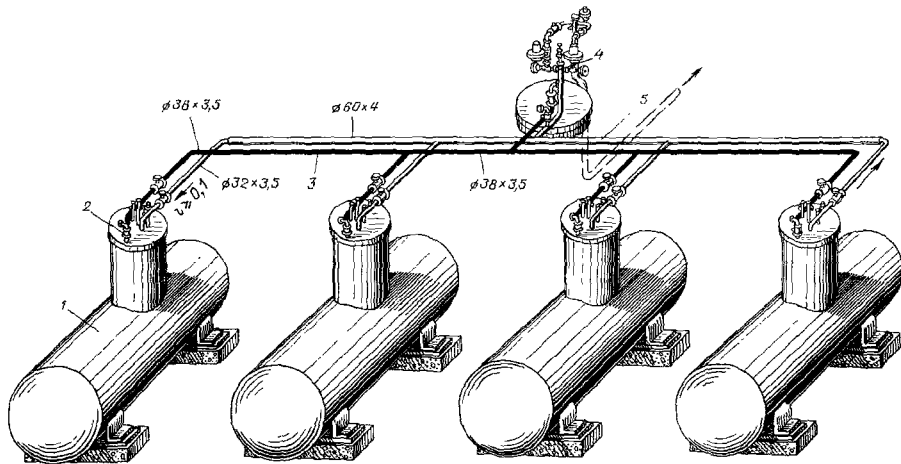


Рис. 10.14. Схема установки из четырех подземных резервуаров с одним узлом управления.

1 — резервуар; 2 — арматурный узел резервуара; 3 — трубопровод жидкой фазы; 4 — узел управления; 5 — трубопровод паровой фазы.

в любое число резервуаров без переключения шлангов, что в свою очередь значительно уменьшает потери газа и загазованность территории.

При прокладке газопроводов в скальных грунтах и в грунтах с включением строительного мусора, перегноя, а также в грунтах с небольшой несущей способностью (менее 25 кПа) следует предусматривать под газопроводом основание из мягкого грунта, не содержащее крупных включений, толщиной не менее 10 см (под выступающими неровностями основания); засыпку газопровода — тем же мягким грунтом на высоту не менее 20 см над верхней образующей трубы. В грунтах с несущей способностью менее 25 кПа дно траншеи допускается усиливать бетонными брусками или путем устройства свайного основания.

Газопроводы, транспортирующие СУГ, рекомендуется прокладывать с уклонами не менее 0,003, с установкой в низших точках профиля конденсатосборников. Целесообразность таких сборников обусловлена тем, что в настоящее время для газоснабжения часто используют сжиженный газ, содержащий значительное количество компонентов с высокой температурой кипения. В холодные зимние дни это приводит к частичной конденсации тяжелых фракций и их накоплению в более низких участках профиля газопровода. Наибольшая конденсация происходит на участках газопроводов, выходящих из грунта на поверхность земли, в цокольных вводах в здания и на любых других участках, проложенных на открытом воздухе.

Для газопроводов должны применяться трубы, изготовленные из хорошо сваривающихся малоуглеродистых сталей. Соединение стальных труб должно производиться только с помощью сварки в соответствии с рекомендациями ГОСТ 16037—80 «Соединения сварных стальных трубопроводов. Основные типы, конструктивные элементы и размеры». Минимальный диаметр труб, прокладываемых в грунте, принимается равным 32 мм, а минимальная толщина их стенок — 3 мм. Все стальные газопроводы и резервуары, укладываемые в грунт, должны быть покрыты противокоррозионной изоляцией в соответствии с требованиями ГОСТ 9.015—74*.

В местах прохода газопровода через подземную часть наружных стен зданий (фундаментов) должно предусматриваться тщательное уплотнение пространства между футляром и стеной на всю толщину пересекаемой конструкции. В пучинистых и просадочных грунтах, а также в других случаях на подземных вводах должны предусматриваться конструктивные решения по защите газопроводов от повреждения при осадке здания. Конструкция уплотнения и конструктивные решения по предотвращению повреждения газопроводов при осадке зданий должны исключать возможность проникновения газа в техническое подполье или подвал здания в случае утечки его из подземного газопровода. Вводы и выпуски водопровода, канализации, кабеля и

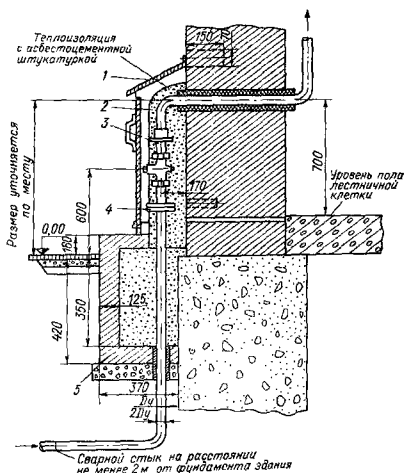


Рис. 10.15. Утепленный цокольный ввод газопровода для сжиженных газов. 1 — ващитный кожух; 2 — теплоизоляция; 3 — ввод; 4 — изолирующий фланец; 5 — кирпичная кладка.

теплосети и других коммуникаций, проходящих через подземную часть наружных стен зданий, должны быть также тщательно уплотнены в соответствии с требованиями СНиП 2.04.08—87. Указанные вводы, как правило, выполняются через стены выше фундаментов.

На подземных газопроводах, транспортирующих газовую фазу низкого давления, отключающее устройство на вводе в здание рекомендуется устанавливать только снаружи здания, а для предупреждения конденсато- и гидратообразования цокольный ввод должен утепляться (рис. 10.15).

Газопроводы, пересекающие фундаменты, перекрытия и лестничные площадки, стены и перегородки из дырчатого кирпича должны заключаться в футляр (см. рис. 5.18). Участки газопроводов в пределах футляров не должны иметь стыковых соединений. Конец футляра должен выступать над полом или лестничной площадкой не менее чем на 50 мм. Прокладка газопроводов сжиженных газов в технических коридорах, технических подпольях и подвалах не разрешается. На подземных газопроводах, подающих от групповой установки газ к группе зданий, должны устанавливаться отключающие устройства, которыми могут быть

завдвижки или краны, помещаемые в малогабаритные колодцы глубиной от 0,6 до 1,0 м, гидрозатворы и краны на вводе. При подключении к групповой установке одного здания отключающее устройство на газопроводе может не использоваться.

Самым слабым местом при сооружении подземного газопровода являются водоотводные (конденсатотводные) трубки, которые устанавливаются на гидрозатворах и конденсатосборниках. Эти трубки часто подвергаются деформации под действием касательных сил морозного выпучивания. При этом необходимо считаться с возможными вертикальными знакопеременными напряжениями пучения грунтов (поднятие грунтов при промерзании и осадка их при оттаивании). В случаях неизбежности прокладки подземного газопровода в грунтах с различной степенью пучинистости необходимо предусмотреть следующие основные конструктивные мероприятия: заменить очень пучинистые грунты непучинистыми или малопучинистыми на глубину сезонного промерзания (по степени морозного пучения); отказаться на стадии проектирования от установки гидрозатворов и конденсатосборников на подземных газопроводах ближе 20 м от водоразборных колонок, предназначенных для снабжения населения водой; предохранять грунты от увлажнения; покрыть водоотводные трубки гидрозатворов и конденсатосборников изоляцией весьма усиленного типа (из полимерных липких лент). Полимерная пленка снижает касательные силы морозного пучения грунтов в 2,5—5 раз.

Наземные газопроводы. Эти газопроводы в большей степени, чем подземные, доступны надзору обслуживающего персонала, меньше подвержены деформациям, позволяют быстро устранять возможные неполадки и выполнять ремонтные работы без отключения потребителей. Газопроводы низкого и среднего давления допускается прокладывать по наружным стенам жилых и общественных зданий не ниже IV степени огнестойкости и отдельно стоящим несгораемым опорам, а газопроводы низкого давления с условным диаметром труб, как правило, до 50 мм — по стенам жилых домов.

Наземные газопроводы следует проектировать с учетом компенсации продольных деформаций по фактически возможным температурным условиям работы и при необходимости, когда не обеспечивается самокомпенсация, предусматривать установку компенсаторов. Применение сальниковых компенсаторов не допускается. Высота прокладки газопровода должна выбираться с учетом обеспечения его осмотра и ремонта. Под оконными проемами и балконами зданий не следует предусматривать фланцевые или резьбовые соединения на газопроводах. Газопроводы, прокладываемые по наружным стенам зданий, эстакадам, опорам, а также стояки на выходе из земли при необходимости должны быть защищены от механических повреждений. Газопроводы должны иметь уклон не менее 0,003, в низших точках необходимо

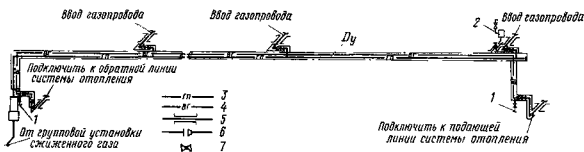


Рис. 10.16. Схема наружных газопроводов с теплоизоляцией вдоль наружной стены жилого дома.

1 — штуцер для спуска воды; 2 — воздухоотборник внутри лестничной клетки; 3 — проектируемый газопровод паровой фазы; 4 — проектируемый трубопровод горячей воды (спутник); 5 — труба в футляре; 6 — сгон муфтовый с контргайкой на резьбе; 7 — кран проходной.

устанавливать устройства для удаления конденсата. Для указанных газопроводов должна предусматриваться теплоизоляция (рис. 10.16).

Минимальные расстояния по горизонтали в свету от надземных газопроводов, проложенных на опорах, до жилых и общественных зданий должны быть не менее 2 м. Расстояния в свету между совместно проложенными и пересекающимися надземными газопроводами и трубопроводами другого назначения должны приниматься при диаметре газопровода до 300 мм не менее диаметра газопровода, но не менее 100 мм. Расстояния между опорами надземных газопроводов следует определять в соответствии с требованиями действующих «Указаний по расчету стальных трубопроводов различного назначения».

Отключающие устройства. На газопроводах следует предусматривать установку отключающих устройств на вводах газопроводов в отдельные жилые и общественные здания или группу смежных зданий (два и более), а также перед наружными (открытыми) газопотребляющими установками.

На подземных газопроводах их следует устанавливать в колодцах мелкого заложения, как правило вместе с компенсаторами. На газопроводах с условным проходом менее 100 мм следует применять преимущественно П-образные компенсаторы. При стальной арматуре, присоединяемой к газопроводам с помощью сварки, компенсаторы не устанавливаются.

Установка отключающих устройств на вводах газопроводов низкого давления должна предусматриваться, как правило, снаружи здания. Для арматуры, расположенной на высоте более 2,2 м, следует предусматривать площадки из негорючих материалов с лестницами или дистанционный привод. Для обслуживания арматуры, используемой редко, допускается предусматривать применение переносной лестницы.

При прокладке в одной траншее двух и более газопроводов устанавливаемая запорная арматура должна быть, как правило, смещена относительно друг друга на расстояние, обеспечивающее удобство обслуживания и ремонта.

Газопроводы внутри помещений. Внутри квартир газопроводы необходимо прокладывать открыто по стенам, параллельно полу (потолку). Протяженность газопроводов СУГ от стояков до газовых приборов должна быть по возможности минимальной. При этом не следует допускать пересечения трубами жилых комнат, а при проходе через стены — дымовых и вентиляционных каналов. При креплении газопроводов к стенам необходимо соблюдать расстояния, обеспечивающие возможность осмотра и ремонта газопроводов и установленной на них запорной арматуры. Установка кранов упорной гайкой в сторону стены недопустима.

Взаимное расположение газопроводов и электропроводки внутри зданий должно удовлетворять следующим требованиям: от проложенного открыто электрического провода (электропровод) до стенки газопровода должно быть выдержано расстояние не менее 10 см (оно может быть уменьшено до 5 см при прокладке электропроводов в трубах); в месте пересечения газопровода с открыто проложенным электропроводом последний должен быть заключен в резиновую или эбонитовую трубку, выступающую на 10 см с каждой стороны газопровода; при скрыто проложенном электропроводе от стенки газопровода должно быть выдержано расстояние не менее 5 см, считая до края заделанной борозды. В местах пересечения газопровода с другими трубопроводами (водопровод, канализация) их трубы не должны соприкасаться. Для отключения газа кроме крана на каждом стояке устанавливают краны на вводе в квартиру, в лестничной клетке (при лестничном стояке), на ответвлении от стояка к приборам в кухне и перед каждым прибором. При расположении стояка в кухне и установке в квартире только одного газового прибора (плиты без счетчика) отключающий кран на отводе от стояка можно не устанавливать.

Газопроводы, прокладываемые внутри помещений, должны быть выполнены из стальных труб. Соединение труб следует предусматривать, как правило, на сварке. Резьбовые и фланцевые соединения допускаются только в местах установки запорной арматуры и газовых приборов. Разъемные соединения газопроводов должны быть доступны для осмотра и ремонта. Прокладку газопроводов внутри зданий и сооружений следует предусматривать открытой. В помещениях предприятий бытового обслуживания, общественного питания и лабораторий допускается прокладывать подводящие газопроводы к отдельным агрегатам и газовым приборам в бетонном полу с последующей заделкой труб цементным раствором. При этом для труб должна предусматриваться противокоррозионная изоляция. В местах входа газопровода в пол и выхода из него должны предусматриваться футляры, выступающие над ними не менее чем на 3 см.

В местах прохода людей газопровод следует прокладывать на высоте не менее 2,2 м от пола до низа газопровода.

Газопроводы, транспортирующие паровую фазу СУГ, должны прокладываться с уклоном не менее 0,003 в помещениях, в которых температура может быть ниже 3 °С. Они должны иметь тепловую изоляцию. На стояках и разводящих участках газопроводов, прокладываемых в зданиях, установка пробок не допускается. Газопроводы, прокладываемые внутри помещений и в каналах, должны окрашиваться стойкими лакокрасочными материалами.

Отключающие устройства на газопроводах, прокладываемых в жилых и общественных зданиях, надлежит устанавливать на каждом стояке (если от одного ввода предусматривается устройство двух и более стояков, каждый из которых обслуживает более четырех этажей), перед каждым газовым прибором. На газопроводах перед горелками пищеварочных котлов, ресторанных плит, отопительных печей и другого оборудования следует устанавливать два последовательных отключающих устройства (одно для отключения прибора в целом, а второе для отключения горелки). На газопроводах перед газовыми приборами, в конструкции которых предусмотрено отключающее устройство перед горелками (газовые плиты, водонагреватели и др.), устанавливают одно отключающее устройство. Устройства для отключения стояков допускается размещать в лестничных клетках, тамбурах, коридорах.

Соединения газовых приборов и газогорелочных устройств с газопроводами следует предусматривать, как правило, жесткими. Присоединение к газопроводу лабораторных горелок, а также устанавливаемых в цехах промышленных предприятий переносных и передвижных газогорелочных устройств и агрегатов допускается после отключающего крана с помощью резиноканевых рукавов. Резиноканевые рукава должны быть длиной не более 3 м, и не иметь стыковых соединений. Они не должны проходить через стены, окна или двери. В местах присоединения к газопроводу и прибору, а также в местах соединения между собой резиноканевые рукава следует надевать на гофрированные наконечники и крепить хомутами. Применение этих рукавов допускается при температуре окружающей среды от —30 до +50 °С. Резиноканевые рукава должны быть защищены от механических повреждений, заземления, резких перегибов. Перемещение переносных и передвижных приборов и агрегатов должно быть ограничено во избежание натяжения присоединительных рукавов.

10.5. ТРЕБОВАНИЯ К ПОМЕЩЕНИЯМ ПРИ УСТАНОВКЕ БЫТОВЫХ ГАЗОВЫХ АППАРАТОВ

Установку газовых плит в жилых зданиях следует предусматривать в помещениях кухонь высотой не менее 2,2 м, имеющих окно с форточкой (фрамугой) или открывающейся створкой и вытяжной вентиляционный канал с открытой решеткой над потолком. При этом внутренний объем помещений кухонь должен

быть не менее 8 м³ при установке 2-горелочной плиты, 12 м³ — 3-горелочной плиты и 15 м³ — 4-горелочной плиты.

В жилых зданиях, где отсутствуют вентиляционные каналы и невозможно использовать в качестве такого канала дымоход, допускается устанавливать газовые плиты в помещениях кухонь при наличии в них окна с форточкой или фрамугой в верхней части окна. Газовые плиты могут быть установлены в кухнях или помещениях, приспособленных под кухни, без окон, кроме расположенных в подвальных этажах, при наличии в них вытяжного вентиляционного канала и выхода в смежное нежилое помещение с окном, имеющим фрамугу или форточку. Если же в кухне, где предусматривается установка газовых плит, нет самостоятельных вентиляционных каналов, допускается использовать в качестве таких каналов имеющиеся в стенах зданий обособленные дымоходы от неработающих или разобранных отопительных печей.

Допускается размещение газовых плит в коридорах индивидуального пользования при наличии в них окна с форточкой или фрамугой в верхней части окна. При этом ширина прохода между плитой и противоположной стеной должна быть не менее 1 м. Стены и потолки коридоров должны быть оштукатурены, а жилые помещения отделены от коридора плотными перегородками и дверью. (Установка газовых приборов в кухнях, расположенных в докольных и подвальных этажах, не допускается.)

В существующих жилых домах сельского типа, где нет специально выделенного помещения кухни, допускается устанавливать газовые плиты в помещениях высотой не менее 2 м, имеющих окно с форточкой или фрамугой и объем в 2 раза больше указанного выше. Переносные газовые плиты могут быть установлены на шестке русской печи. Переносная газовая плита должна присоединяться к газопроводу с помощью резиноканевого рукава (шланга). Высота и объем помещения в этих случаях не регламентируются.

Установку бытовых газовых стационарных и переносных плит вне жилого помещения допускается предусматривать в летних кухнях или под навесом. При этом помещение летней кухни должно полностью удовлетворять изложенным выше требованиям. Горелки газовой плиты, размещаемой под навесом, должны быть оборудованы приспособлением, предохраняющим их от задувания ветром.

Минимальный воздухообмен должен назначаться исходя из необходимости вентиляции газифицированных кухонь. Объем вытяжки из них должен быть, м³/ч, не менее: в кухне однокомнатной квартиры — 60, то же, двухкомнатной — 75, трехкомнатной — 90, в ванной комнате и санузле — по 25.

Газовые водонагреватели следует размещать в помещениях кухонь и кубовых. Не допускается устанавливать газовые проточные водонагреватели в местах, где не может быть обеспечено их

постоянное обслуживание обученным персоналом и где число лиц, пользующихся этими приборами, неограниченно (гостиницы, санатории, дома отдыха, общежития), а также в жилых зданиях с централизованным горячим водоснабжением. Газовые водонагреватели нельзя размещать в жилых зданиях выше 5 этажей.

В двухэтажных зданиях с расположением квартиры на двух уровнях кроме газовой плиты допускается устанавливать в кухнях газовые приборы с отводом продуктов сгорания в дымоходы. При этом в жилых помещениях, расположенных над кухнями, следует предусматривать устройство с вытяжной вентиляцией. Кратность воздухообмена должна быть не менее $3 \text{ м}^3/\text{ч}$ на 1 м^2 площади комнаты.

При установке в кухне газовой плиты и проточного водонагревателя объем кухни принимается согласно приведенным выше нормам для плит. В кухнях квартир, расположенных под жилыми комнатами, разрешается установка только одной газовой плиты.

Помещения, где устанавливают газовые водонагреватели, должны иметь вентиляционный канал. Для притока воздуха следует предусматривать в нижней части двери или стены, выходящей в смежное помещение, решетку или зазор между дверью и полом с живым сечением не менее $0,02 \text{ м}^2$.

При проектировании систем местного (квартирного) водяного отопления жилых зданий следует применять, как правило, газовые малометражные отопительные котлы или емкостные газовые водонагреватели, или отопительные приборы с водяным контуром заводского изготовления. Допускается перевод на газовое топливо малометражных котлов заводского изготовления, предназначенных для твердого или жидкого топлива. Переводимые на газовое топливо отопительные установки должны быть оборудованы газогорелочными устройствами с автоматикой безопасности. В одном помещении могут быть размещены два емкостных водонагревателя или два малометражных отопительных котла. При необходимости установки в одном помещении большего числа котлов или водонагревателей к помещению должны предъявляться требования, как к котельной.

Установку емкостных газовых водонагревателей для отопления и газовых малометражных отопительных котлов следует предусматривать в нежилых помещениях объемом не менее $7,5 \text{ м}^3$, имеющих вытяжной вентиляционный канал и решетку или зазор между полом и дверью. При установке котла или емкостного водонагревателя для отопления в кухне объем помещения должен быть на 6 м^3 больше необходимого для установки газовых плит.

Для отопления помещений допускается применять газовые каминные и калориферы заводского изготовления с отводом продуктов сгорания в дымоход. Газогорелочные устройства этих

приборов должны быть оснащены автоматикой безопасности. Помещение, в котором предусматривается разместить газовый камин или калорифер, должно иметь окно с форточкой или вентиляционный канал. При установке газовых каминов на стенах необходимо соблюдать требования, предусмотренные для проточных водонагревателей, а при установке газовых каминов на полу помещения — требования, предусмотренные для отопительных приборов (малометражных котлов, емкостных водонагревателей и др.). Расстояние от газового камина до предметов домашнего обихода и мебели должно быть не менее 0,75 м.

10.6. УСТАНОВКА БЫТОВЫХ ГАЗОВЫХ АППАРАТОВ

Все устанавливаемые в жилых зданиях бытовые газовые приборы обязаны отвечать требованиям действующих государственных стандартов и иметь паспорт завода-изготовителя, подтверждающий их соответствие требованиям стандартов и сжиганию сжиженных газов. Основные требования, предъявляемые к помещениям, в которых размещают бытовые газовые приборы, были изложены выше (раздел 10.5).

При установке бытовых газовых плит необходимо также учитывать, что расстояние между краем верха плиты и стеной должно быть около 5 см. Плита должна быть установлена таким образом, чтобы обеспечивать наибольшее удобство пользования ею: необходим свободный подход к плите не менее чем с двух сторон. Плиты не рекомендуются размещать вблизи или напротив окон, так как при их открытии возможно задувание пламени при работе на малых тепловых нагрузках или на режимах, близких к пределу отрыва пламени.

В кухнях с деревянными неоштукатуренными стенами в местах установки плит следует предусмотреть изоляцию стен штукатуркой, асбофанерой или кровельной сталью по листу асбеста толщиной 3 мм. Допускается замена асбеста войлоком, пропитанным глиняным раствором. Изоляция стей при установке стационарной плиты должна быть выполнена от пола, а при установке переносной плиты — от ее основания и выступать за размеры плиты на 10 см с каждой стороны и не менее чем на 80 см сверху. Деревянные основания, на которые устанавливают переносные плиты, должны быть обиты кровельной сталью по асбесту. Расстояние между задней стенкой корпуса газовой плиты и оштукатуренной стеной помещения должно быть не менее 7 см, а расстояние от неизолированной боковой стены духового шкафа плиты до деревянных элементов стационарной мебели — не менее 15 см. Между плитой и противоположной стеной должен быть обеспечен проход шириной не менее 1 м. Установка наиболее распространенной 4-горелочной плиты типа ПГ4 показана на рис. 10.17. Аналогична схема размещения плит других типов. Основные размеры плит, мм:

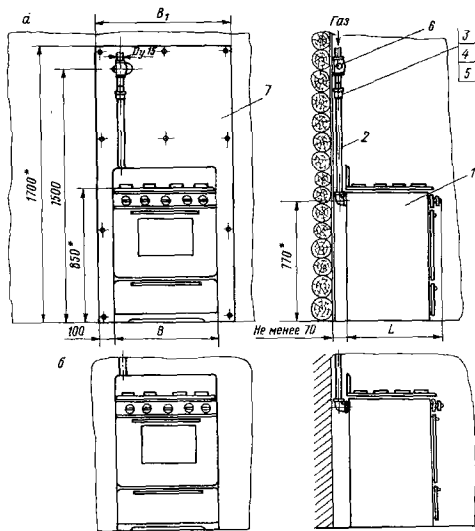
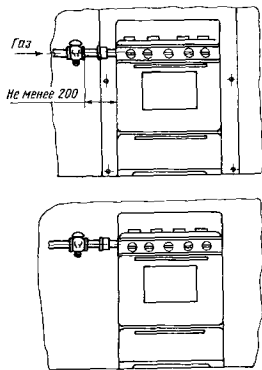


Рис. 10.17. Установка 4-горелочной плиты ПГ4.

а — у трудносгораемой стены с вертикальным и горизонтальным подводом газа; б — у трудносгораемой или негорючей стены. 1 — газовая бытовая 4-горелочная плита; 2 — труба, подводящая газ к плите; 3 — муфта; 4 — контргайка; 5 — сгон; 6 — кран газовый; 7 — лицевая сталь по асбестовому картону.



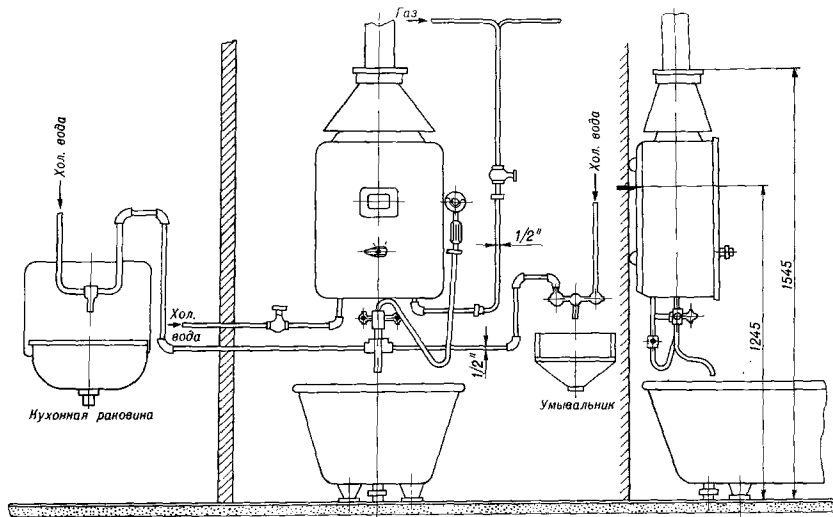


Рис. 10.18. Схема установки газового проточного водонагревателя с многоточечным водоразбором.

	2-горелочная плита	4-горелочная плита
<i>B</i>	428	520 или 600
<i>B₁</i>	630	720 или 800
<i>L</i>	450	600

В соответствии с требованиями действующих технических нормативных документов проточные газовые водонагреватели устанавливают в помещениях кухонь с многоточечным водоразбором. Однако разрешается эксплуатация и водонагревателей, ранее установленных в ваннных комнатах объемом не менее 7,5 м³. Помещение должно иметь вентиляционный канал и жалюзийную решетку или зазор между дверью и полом с живым сечением не менее 0,02 м² (рис. 10.18). Газовые проточные водонагреватели следует устанавливать на негоряемых стенах помещения на расстоянии не менее 2 см от стены. При отсутствии в помещении негоряемых стен допускается устанавливать водонагреватель на трудногоряемой стене на расстоянии не менее 3 см от стены. Поверхность стены в этом случае должна быть изолирована кровельной сталью по листу асбеста толщиной 3 мм. Обивка должна выступать за корпус водонагревателя на 10 см. При установке водонагревателя на стене, облицованной глазурованными плитками, дополнительная изоляция не требуется. Расстояние по горизонтали в свету между выступающими частями водонагревателя и газовой плиты должно быть не менее 10 см. Температура помещения, в котором устанавливается аппарат, должна быть не ниже 5 °С.

Аппарат навешивают на крюки, вделанные в стену. Перед установленным аппаратом и у боковых его сторон должно оставаться пространство, достаточное для удобного обслуживания. Подвод газа, холодной воды и разводку горячей воды (для многоточечного водоразбора) осуществляют по трубам с $D_y = 15$ мм. На газоподводящей трубе перед аппаратом обязательно должен быть установлен газовый кран, перекрывающий доступ газа к аппарату после прекращения работы. Соответственно на трубе, подающей холодную воду, перед аппаратом должен быть установлен вентиль. При монтаже водонагревателя водоразборный узел (кран) может устанавливаться непосредственно у аппарата с присоединением его к патрубку горячей воды. Смеситель должен быть на некотором расстоянии от аппарата (не менее 1 м) для обеспечения нормальной работы автоматики. При этом смеситель должен иметь самостоятельный подвод холодной воды, не связанный с подводящим водопроводом аппарата.

Установка бытовых отопительных газовых аппаратов (емкостные типа АГВ, с водяным контуром, каминов и др.) регламентируется правилами, изложенными в разделе 10.5. Для всех отопительных аппаратов обязателен отвод продуктов сгорания в дымоход, при этом сечение соединительной дымовой трубы должно быть равным сечению патрубка отопительного аппарата. В основу

работы всех газовых отопительных водогрейных аппаратов заложены принцип естественной циркуляции воды в отопительной системе. Они, как правило, имеют емкость для нагрева воды, осуществляемого за счет теплообмена с продуктами сгорания газа. В соответствии с этим при проектировании отопительной системы выбирают высоту взаимного размещения аппаратов и радиаторов отопления, а также уклоны трубопроводов для поступающей и возвратной воды (например, высота расположения точки нагрева от уровня пола для АГВ-80 составляет 996, а для АГВ-120 1480 мм).

Водогрейные аппараты типа АГВ используют либо только для отопительных целей, либо только для горячей воды водоснабжения. При установке АГВ для горячей водоснабжения от водопровода на входной водяной трубе кроме запорного крана (после него) устанавливают обратный клапан. Из стояка горячая вода по трубам отводится к местам водоразбора (ванна, раковина). Расширительный сосуд и сливную трубу не устанавливают. Отопительные аппараты с водяным контуром предназначены только для отопительных целей. Указанные аппараты могут также работать и при отсутствии водопроводной сети от напорной емкости, заполняемой водой по мере надобности при помощи насоса.

Установка газовых малогабаритных котлов, емкостных водонагревателей типа АГВ и аппаратов с водяным контуром типа АОГВ должна предусматриваться у несгораемых стен на расстоянии не менее 15 см от стены. При отсутствии в помещении несгораемых стен допускается устанавливать котел или водонагреватель у трудносгораемой стены при условии изоляции ее кровельной сталью по листу асбеста толщиной 3 мм или асфанерой, которая должна выступать на 10 см за размеры корпуса аппарата. Если котел имеет тепловую изоляцию, дополнительно изолировать стены не требуется. Перед топкой малометражного котла или емкостного водонагревателя необходимо предусмотреть проход шириной не менее 1 м. При установке котла или емкостного водонагревателя на деревянном полу под ним для изоляции следует проложить лист кровельной стали по листу асбеста толщиной 3 мм или другой конструкции, отвечающей требованиям

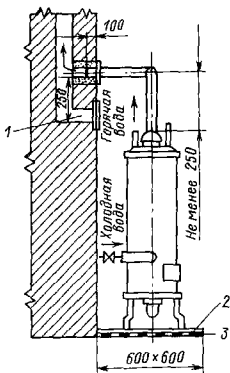


Рис. 10.19. Схема подключения аппарата АГВ-80 к дымоходу.

1 — люк для очистки дымохода; 2 — стальной лист ($\delta = 0,8$ мм); 3 — асбестовый картон ($\delta = 5$ мм).

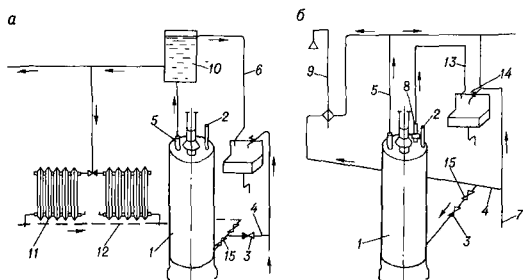


Рис. 10.20. Схема монтажа аппарата АГВ-80.

а — к отопительной сети; б — к сети горячего водоснабжения; 1 — аппарат АГВ-80; 2 — термометр; 3 — клапан обратный; 4 — водопровод подпиточный; 5 — главный стояк; 6 — труба сигнальная; 7 — стояк водопроводный; 8 — клапан предохранительный; 9 — душ; 10 — расширитель; 11 — радиатор; 12 — трубопровод обратной воды; 13 — труба обростная; 14 — кран водоразборный; 15 — вентиль водопроводный.

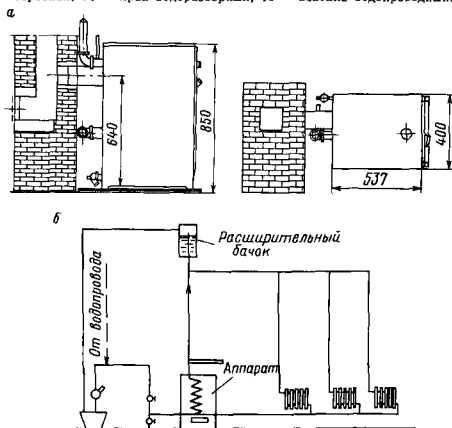


Рис. 10.21. Схема подключения аппарата АОГВ-10-3-У к дымоходу (а) и к системе отопления (б).

пожарной безопасности. Изоляция должна выступать за размеры корпуса на 10 см.

Схема подключения аппарата АГВ-80 к дымоходу показана на рис. 10.19, а схема монтажа — на рис. 10.20.

При установке АГВ должны быть выполнены все условия, обеспечивающие нормальную и безопасную работу аппарата. Такими условиями являются соответствующее помещение и правильное присоединение АГВ к дымоходу, газопроводу. Температура в помещениях, где устанавливают аппараты, должна быть не ниже 0 °С. При подсоединении аппарата к дымоходу должны выполняться требования пожарной безопасности. Площадь сечения дымохода должна быть не меньше, чем у патрубка, присоединяемого к дымоходу. Аппарат, как правило, устанавливают на расстоянии не менее 15 см от стены. Для удобства обслуживания автоматики расстояние от аппарата со стороны автоматики до ближайшей стены должно быть не менее 40 см.

Наружная поверхность дымовой трубы выше кровли должна быть оштукатурена цементным раствором и защищена от атмосферных осадков. Часть трубы, расположенная на чердаке, должна быть оштукатурена и теплоизолирована.

На рис. 10.21 показаны схемы подключения аппаратов с водяным контуром АОГВ-10-3-У к дымоходу, а также к системе отопления.

10.7. ОТВОД ПРОДУКТОВ СГОРАНИЯ

Продукты сгорания из отопительных аппаратов и других газовых приборов, конструкция которых предусматривает удаление продуктов сгорания во внешнюю среду, отводятся с помощью труб из кровельной стали, соединяющих дымоотводящий патрубок аппарата или прибора с дымоходом. Следовательно, дымовые каналы (дымоходы) предназначены для непосредственного полного отвода продуктов сгорания газа во внешнюю среду от бытовых газовых приборов и аппаратов, а также от газифицированных отопительных печей и для предотвращения распространения продуктов сгорания в помещения, в которых они установлены и эксплуатируются.

Дымоходы должны состоять из следующих основных элементов: соединительных труб от приборов и аппаратов, не имеющих непосредственного ввода продуктов сгорания газа в дымоход; дымоходов в насадных отдельно стоящих трубах или расположенных в капитальных стенах (как правило, внутренних) и в индустриальных блоках; противопожарных разделок; оголовков.

Продукты сгорания газа от бытовых газовых приборов и другого газового оборудования должны отводиться от каждого прибора, агрегата по обособленному дымоходу. В существующих зданиях допускается предусматривать присоединение к одному дымоходу не более двух водонагревателей, расположенных на

одном или разных этажах здания при условии ввода продуктов сгорания в дымоход на разных уровнях, не ближе 0,5 м один от другого, или на одном уровне с устройством в дымоходе расщетки на высоте не менее 0,5 м. В отдельных случаях в существующих зданиях при отсутствии дымоходов в стенах разрешается устраивать приставные дымоходы, которые при необходимости должны иметь теплоизоляцию. Допускается присоединять к дымоходу отопительной печи один автоматический газовый водонагреватель или газовый прибор при достаточном сечении дымохода для удаления продуктов сгорания от присоединяемого газового прибора; при этом пользоваться печью и газовым прибором следует одновременно. Присоединение дымоотводящей трубы газового прибора к оборотам дымохода отопительной печи не допускается.

При проектировании дымоходов в наружных стенах зданий толщина стенок дымоходов должна определяться расчетом. Повторному расчету подлежат также существующие в наружных стенах дымоходы при проектировании газоснабжения тепловых установок, размещаемых в зданиях.

Температура продуктов сгорания на выходе независимо от расположения дымохода должна быть не менее чем на 15 °С выше точки росы. Это требование распространяется на любые виды дымоходов и независимо от их расположения (во внутренних или наружных стенах, а также отдельно стоящих и пр.). Площадь сечения дымохода должна быть не меньше площади патрубка газового прибора, печи и т. п., присоединяемых к дымоходу. При подсоединении к дымоходу двух приборов, печей и т. п. сечение дымохода определяется исходя из одновременной их работы.

Приборы коммунально-бытового назначения (ресторанные плиты, пищеварочные котлы и др.) допускается присоединять как к обособленным дымоходам, так и к общему дымоходу. Допускается также использовать соединительные дымоотводящие трубы, общие для нескольких агрегатов. Ввод продуктов сгорания в общий дымоход от нескольких приборов должен предусматриваться на разных уровнях или на одном уровне, но с устройством расщечек, как было оговорено выше. Сечения дымоходов и соединительных труб должны определяться расчетом.

Дымоходы должны быть вертикальными, без уступов. При необходимости допускается предусматривать дымовые каналы с уклоном 8° к вертикали, с отклонением в сторону не более 1 м. При этом по площади сечения наклонные участки дымовых каналов должны быть не менее их вертикальных участков. Для отвода продуктов сгорания от ресторанных плит и других газовых агрегатов допускается предусматривать горизонтальные участки дымоходов общей длиной не более 10 м. Возможно устройство дымоходов в полу. Дымоходы должны быть доступны для очистки.

Присоединение газовых водонагревателей и других газовых приборов к дымоходам должно предусматриваться трубами, изготовленными из кровельной стали. Диаметр труб должен быть не менее диаметра дымоотводящего патрубка газового прибора. Длина вертикального участка трубы, считая от низа дымоотводящего патрубка газового прибора до оси горизонтального участка трубы, не менее 0,5 м. В помещениях высотой до 2,7 м для приборов со стабилизаторами тяги допускается уменьшать длину вертикального участка трубы до 0,25 м, а для приборов без стабилизаторов тяги — до 0,15 м. Суммарная длина горизонтальных участков соединительной трубы во вновь строящихся зданиях должна быть не более 3 м, в существующих зданиях — не более 6 м. Уклон трубы — не менее 0,01 в сторону газового прибора. Ниже места присоединения дымоотводящей трубы от прибора к дымоходам в кирпичных стенах должно быть предусмотрено устройство «кармана» с люком для чистки.

Расстояние от соединительной дымоотводящей трубы до несгораемого потолка или несгораемой стены — не менее 5 см, до деревянных оштукатуренных (трудногораемых) потолков и стен — не менее 25 см. Допускается уменьшение указанного расстояния с 25 до 10 см при условии обивки трудногораемых стен или потолка кровельной сталью по листу асбеста толщиной 3 мм. Обивка должна выступать за размеры дымоотводящей трубы на 15 см с каждой стороны. На дымоотводящих трубах допускается предусматривать не более трех поворотов с радиусом закругления не менее диаметра трубы. Дымоотводящие трубы, прокладываемые через неотапливаемые помещения, в случае необходимости должны быть покрыты теплоизоляцией.

На дымоотводящих трубах от ресторанных плит, кипятильников, варочных плит и других установок и газовых приборов коммунально-бытового назначения, не имеющих стабилизаторов тяги, должны предусматриваться отключающие шиберы (защлонки). Шибер должен иметь отверстие диаметром не менее 15 мм. На дымоходах от приборов со стабилизаторами тяги установка шиберов не допускается.

Дымовые трубы от газовых приборов в жилых домах должны быть выведены (рис. 10.22) на 0,5 м выше конька крыши (при расположении их по горизонтали не далее 1,5 м от конька крыши); на уровень с коньком крыши, если они отстоят на расстояние до 3 м от конька крыши; не ниже прямой, проведенной от конька вниз под углом 10° к горизонту, при расположении труб на расстоянии более 3 м от конька крыши. Во всех случаях высота трубы над прилегающей частью крыши должна быть не менее 0,5 м. Если вблизи дымовой трубы находятся более высокие части здания, строения или деревья, дымовые трубы от газовых приборов и агрегатов должны выводиться выше границы зоны ветрового подпора. Дымоходы должны быть защищены от воздействия атмосферных осадков. Зонай ветрового подпора является про-

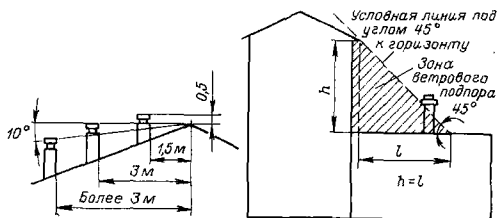


Рис. 10.22. Схема расположения газовых труб.

странство, находящееся ниже линии, проведенной под углом 45° к горизонту от наиболее высокой части здания, строения или дерева.

Отвод продуктов сгорания от газовых приборов коммунально-бытовых потребителей допускается предусматривать по стальным дымовым трубам, которые вне здания должны иметь тепловую изоляцию. Для обеспечения герметичности соединительных труб отдельные их звенья плотно, без зазоров вдвигаются одно в другое по ходу движения газов не менее чем на половину диаметра трубы. Горизонтальные участки соединительных труб для стока конденсата, который может образоваться в начальный период работы прибора, необходимо прокладывать с уклоном не менее $0,01$ в сторону прибора.

Для нормальной работы газовых приборов в месте выхода продуктов сгорания (после тягопрерывателя) должно поддерживаться определенное разрежение, зависящее от типа прибора. При разрежении, меньшем допустимого, часть продуктов сгорания может выходить в помещение через тягопрерыватель или топочное устройство.

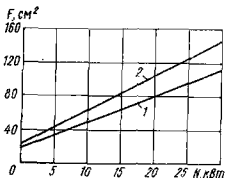


Рис. 10.23. Зависимость площади проходного сечения дымоходов от тепловой мощности присоединяемых аппаратов.

1 — дымоходы круглые цементные и стальные; 2 — дымоходы круглые каменные, бетонные и квадратные, бетонные кирпичные.

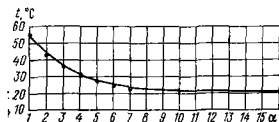


Рис. 10.24. Зависимость точки росы продуктов сгорания углеводородных газов от коэффициента избытка воздуха.

Некоторые показатели работы газовых аппаратов и приборов

Газовый аппарат и прибор	Номинальная тепловая мощность, кВт	Минимально необходимое разрежение, Па	Коэффициент избытка воздуха	Температура уходящих газов, °С, не менее	Точка росы при сжигании жидких газов, р, °С
Проточные водонагревательные аппараты					
ВПГ-20-1-3-П	20,930	2,0	2,5	170	40
(ВПГ-18-1-3-П)					
ВПГ-23-1-3-П	23,260	2,0	2,5	170	40
Аппараты водонагревательные емкостные:					
типа АГВ-80	6,98	2,0	3,0	110	36
типа АГВ-120	13,956	2,0	2,5	110	40
Аппараты отопительные с водяным контуром в исполнении «У»					
АОГВ-10	11,630	2,0	2,5	110	40
АОГВ-15	17,445	2,0	2,5	110	40
АОГВ-20	23,260	2,0	2,5	110	40
Отопительная печь	16,000	2,0	2,0	150	44

Проходное сечение дымоходов должно быть оптимальным, обеспечивающим полный отвод и минимальное охлаждение продуктов сгорания газа. Площадь поперечного сечения дымоходов может быть определена в зависимости от тепловой мощности газовых приборов и аппаратов. Во всех случаях она не должна быть менее значений, определяемых по рис. 10.23. Площадь дымохода прямоугольного сечения должна в 1,3 раза превышать площадь дымохода квадратного сечения.

Применяемый материал, толщина стенок дымохода и слоя теплоизоляции должны обеспечивать температуру продуктов сгорания газа на выходе из дымохода, независимо от его расположения, на 15 °С выше точки росы, определяемой по рис. 10.24. Минимально необходимые разрежения перед газовыми приборами и аппаратами, коэффициенты избытка воздуха и некоторые характеристики продуктов сгорания приведены в табл. 10.9.

Количество воздуха, подсасываемого через тягопрерыватель, зависит от разрежения перед газовым аппаратом и прибором. С известным приближением можно считать, что при разрежении до 3 Па воздух через тягопрерыватель почти не подсасывается; при разрежении от 3 до 6 Па подсасывается до 20 об. % от продуктов сгорания, а при разрежении от 6 до 10 Па — до 30 об. %. В задачу расчета дымохода входит определение поперечных сечений дымохода и присоединительной трубы, а также разрежения перед газовыми аппаратами и приборами. Поперечным сечением

предварительно задаются, обычно принимая скорость уходящих продуктов сгорания 1,5—2 м/с. О достаточности принятых сечений судят по полученному разрежению перед аппаратом и прибором. Тяга определяется по формуле

$$\Delta p_T = 0,034H [1/(273 + t_n) - 1/(273 + t_r)] p_b, \quad (10.1)$$

где Δp_T — тяга, создаваемая дымовой трубой, дымоходом или вертикальным участком присоединительной трубы; H — высота участка, создающего тягу, м; t_n — температура окружающего воздуха, °С; t_r — средняя температура газов на участке, °С; p_b — атмосферное (барометрическое) давление, Па.

Для определения средней температуры продуктов сгорания газов необходимо знать снижение их температуры в результате остывания при движении по соединительным трубам и дымовым каналам. Расчет остывания уходящих продуктов сгорания выполняется по формуле

$$\Delta t = (t_{п.с} - t_{о.в}) / [5,018 Q_{п.с} / (KF) + 0,5], \quad (10.2)$$

где Δt — падение температуры уходящих продуктов сгорания на расчетном участке, °С; $t_{п.с}$ — температура уходящих продуктов сгорания при входе в дымоход, °С; $t_{о.в}$ — температура воздуха, окружающего дымоход, °С; $Q_{п.с}$ — расход продуктов сгорания через дымоход, м³/ч, отнесенный к нормальным условиям; 5,018 — средняя объемная теплоемкость продуктов сгорания газа (условно принята постоянной), кВт/(м³·°С); K — среднее значение коэффициента теплопередачи для стенок дымохода, отнесенное к внутренней поверхности, кВт/(м²·°С); F — площадь внутренней поверхности расчетного участка дымохода, м².

Ниже приведены коэффициенты теплопередачи K , кВт/(м²·°С), для дымоходов и присоединительных труб:

Наружная дымовая труба с толщиной стенки в один кирпич сечением		
1 к × 1 к		3,25—3,71
1/2 к × 1/2 к		3,94—4,52
Дымоходы в кирпичной стене под кровлей (толщина стенок дымоходов в полкирпича)		3,13—3,48
Дымоходы в кирпичной оштукатуренной стене (толщина стенки дымохода в полкирпича)		2,32—2,55
Неутепленная стальная соединительная труба		3,48—4,64
Соединительная стальная труба, изолированная асбестом, толщиной 2 см		2,9—3,83

Примерное падение температуры уходящих газов, °С, на 1 м длины дымохода: в кирпичном дымоходе, расположенном во внутренней стене, 2—6; в кирпичном дымоходе, расположенном снаружи здания, 6—12.

Разрежение перед газовым аппаратом и прибором $\Delta p_{рав}$, Па, определяется по формуле

$$\Delta p_{рав} = \Delta p_T - (\Delta p_{тр} + \Delta p_{м.с}), \quad (10.3)$$

где $\Delta p_{\text{тр}}$, $\Delta p_{\text{м.с}}$ — потери давления на трение и местные сопротивления при движении газов по соединительным трубам, дымоходам и дымовой трубе, Па.

Потери на трение

$$\Delta p_{\text{тр}} = 1,02\lambda (L/d) (v_{\text{п.с}}/2) \rho_{\text{п.с}} (273 + t_{\text{ср}}/273),$$

где λ — коэффициент трения, который можно принять для кирпичных каналов и труб равным 0,04, для металлических 0,02, для металлических окисленных 0,04; L — длина расчетного участка, м; d — внутренний диаметр, м; $v_{\text{п.с}}$ — скорость уходящих продуктов сгорания, определяемая по формуле $v_{\text{п.с}} = Q_{\text{п.с}}/3600F$ (здесь F — площадь поперечного сечения дымохода, м²; если сечение прямоугольное, то необходимо определить эквивалентный диаметр по формуле $d_{\text{э}} = 4F/P$; P — периметр поперечного сечения дымохода, омываемый газам, м); $\rho_{\text{п.с}}$ — плотность уходящих продуктов сгорания, кг/м³, приведенная к нормальным условиям; $t_{\text{ср}}$ — средняя температура уходящих продуктов сгорания, °С.

Потери на местные сопротивления

$$\Delta p_{\text{м.с}} = 1,02 \sum \xi (v_{\text{п.с}}/2) (273 + t_{\text{ср}}/273) + \Delta p_{\text{в}},$$

где $\sum \xi$ — сумма коэффициентов местных сопротивлений, включая сопротивление при выходе из трубы; $\Delta p_{\text{в}}$ — гидравлические потери разрежения в дымоходе на ветер, Па, определяемые по формуле $\Delta p_{\text{в}} = a v_{\text{в}}^2$ (здесь a — коэффициент, принимаемый для квартир, расположенных с заветренной стороны дома: со сквозным проветриванием 0,025; без сквозного проветривания 0,1; $v_{\text{в}}$ — скорость ветра в теплый период года, м/с).

При расчете дымоходов можно принимать следующие значения коэффициентов местных сопротивлений ξ : вход в соединительную трубу из тигопрерывателя — 0,5; поворот под углом 90° — 0,9; внезапное расширение потока при входе в кирпичный дымоход и поворот под углом 90° — 1,2; выход из дымохода — 1,5—2,5.

Остывание уходящих продуктов сгорания в дымоходе можно определить по приведенной на рис. 10.25 номограмме. Для определения безразмерного параметра φ , необходимого для нахождения температуры уходящих продуктов сгорания по номограмме, следует воспользоваться формулой

$$\varphi = 0,2KF_{\text{в}}/Q_{\text{п.с}}. \quad (10.4)$$

В местах, где сгораемые и трудносгораемые конструкции зданий и сооружений (стены, перегородки, перекрытия, балки и т. п.) примыкают к дымоходам, следует для бытовых аппаратов и приборов (проточных, емкостных, с водяным контуром и др.) предусматривать противопожарные разделки асбестовым шнуром толщиной 20 мм общим размером 250 мм.

При проектировании высотных домов для дымоходов соседних зданий, попадающих в зону ветрового подпора, необходимо предусматривать мероприятия, предотвращающие опрокидывание тяги в каналах (наращивание, устройство ветрозащитных щитков, экранов и т. п.). Установка на дымоходах зонтов и дефлекторов не разрешается.

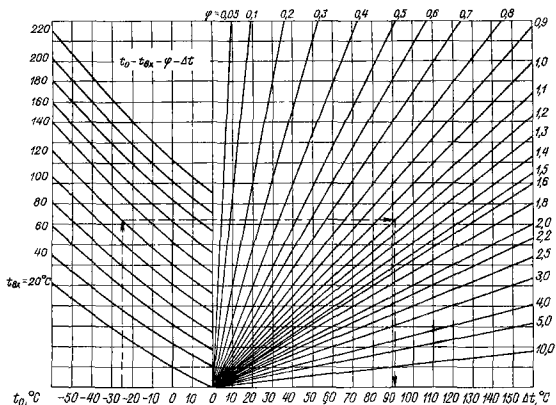


Рис. 10.25. Номограмма для определения падения температуры уходящих продуктов сгорания в дымоходах.

10.8. ОСОБЕННОСТИ ГАЗОСНАБЖЕНИЯ В РАЙОНАХ С ХОЛОДНЫМ КЛИМАТОМ

Выбор испарительных установок, предназначенных для снабжения газом населенных пунктов северных районов, в значительной степени зависит от наличия или возможности строительства в названных районах ГНС, путей подвоза газа, а также условий доставки его потребителям (автоцистернами или баллонами).

При возможности доставки газа потребителю в автоцистернах в качестве источника газоснабжения могут быть приняты групповые резервуарные установки (при условии согласования с местными органами пожарного и газового надзора). В остальных случаях следует рекомендовать использование групповых баллонных установок, размещенных в отдельно стоящих отапливаемых помещениях (шкафах), или индивидуальных баллонных установок, расположенных непосредственно в газифицированных кухнях жилых домов. Весьма перспективными могут оказаться системы с использованием газоздушных смесей. Их применение позволит в значительной степени повысить надежность работы систем газоснабжения с учетом предотвращения конденсато- и гидратообразования в газовых коммуникациях. При этом необходимо учитывать малую несущую способность многолетнемерзлых грунтов и низкие температуры наружного воздуха, которые

исключают возможность использования в качестве источника газоснабжения подземных резервуарных установок и баллонов, устанавливаемых в шкафах.

В настоящее время газоснабжение рекомендуется осуществлять в основном от регазификационных установок с искусственным испарением. Они состоят из резервуаров, испарителей, трубопроводов, запорно-регулирующей и предохранительной арматуры, систем автоматики. Все оборудование, включая резервуары РС-1600, размещается в отапливаемом (надземном) помещении. При этом вместимость резервуаров РС-1600 не должна быть более 5 м³. Максимальная вместимость одного резервуара не должна превышать 1,6 м³.

Надземное расположенное помещение испарительной установки с резервуарами РС-1600 рекомендуется относить по нормам разрывов от других строений к установкам с надземным расположением резервуаров. Минимальное расстояние от помещения испарительной установки до зданий и сооружений различного назначения следует принимать в соответствии с требованиями табл. 10.4.

Для регазификации сжиженных газов рекомендуются электрические испарители типа ИП. Однако при наличии соответствующих технико-экономических обоснований могут быть использованы и другие типы испарителей. Взрывозащищенность электрических испарителей обеспечивается применением электроподогревателей во взрывозащищенном исполнении.

Запорные, предохранительные и регулирующие устройства должны исключать возможность попадания жидкой фазы из испарителя в трубопровод паровой фазы и повышения давления в испарителе сверх допустимого для резервуаров. Предохранительные клапаны, установленные на резервуарах, обязаны обеспечивать герметичность системы до давления 0,1 МПа. При повышении давления до 1,5 МПа клапан обязан полностью открываться и стравливать избыток газа на свечу, которая должна быть выведена выше кровли здания на высоту до 3 м. Клапаны-отсекатели, установленные на испарителях, должны исключать возможность попадания жидкой фазы газа из испарителя в трубопровод паровой фазы, которое может иметь место при потреблении газа, превышающем максимальную испарительную способность испарителя.

Подача электроэнергии к электрическим испарителям должна осуществляться от электрических шкафов, устанавливаемых в операторском помещении. Проход электрокабеля к испарителям через стенку, отделяющую операторское отделение от испарительного отделения, должен быть тщательно уплотнен в защитной гильзе — с сальником со стороны испарительного отделения на расстоянии от пола, равном не менее 2/3 высоты испарительного отделения. Электрические шкафы, корпус испарителей, резервуары, электронагреватели должны быть заземлены.

Расчетная часовая нагрузка по газу G , кг/ч, на испарительную установку при газоснабжении жилых домов, имеющих газовые плиты и газовые водонагреватели, может быть определена по формуле

$$G = [nk_n q_r / (Q_H \cdot 365)] K_{\text{ч}}, \quad (10.5)$$

где n — число жителей, пользующихся газом (при отсутствии данных n принимается по числу газифицируемых квартир и коэффициенту семейности, который ориентировочно равен 3,7—4,0); k_n — коэффициент суточной неравномерности потребления газа в течение года (при наличии в квартирах газовых плит принимается равным 1,4; при наличии плит и водонагревателей — 2); q_r — годовой расход газа на 1 чел., кДж, принимаемый в соответствии с данными табл. 2.8: при приготовлении пищи и нагреве воды на хозяйственные нужды без стирки белья составляет 2982 МДж; при приготовлении пищи, нагреве воды для хозяйственных и санитарно-гигиенических нужд без стирки белья (при наличии плиты и водонагревателя) — 5334 МДж; $K_{\text{ч}}$ — показатель часового максимума суточного расхода (с учетом расхода газа на стирку белья), равный 0,12; Q_H — низшая теплота сгорания газа, кДж/м³.

Требуемое число испарителей для снабжения потребителей газом определяется по формуле

$$N = G/G_{\text{н}},$$

где G — расчетный расход газа, кг/ч; $G_{\text{н}}$ — паспортная испарительная способность одного испарителя, кг/ч.

Независимо от результатов расчета рекомендуется устанавливать в испарительном помещении не менее двух испарителей с общей испарительной способностью, равной расчетному расходу газа. Наличие двух испарителей повышает надежность работы установок и дает возможность передавливать газ из автоцистерн в резервуары РС-1600 через сливную колонку, находящуюся на земельном участке испарительной установки.

Система отключающих устройств в обвязке испарителя с резервуарами и сливной колонкой обязана обеспечивать возможность одновременной подачи паровой фазы сжиженного газа низкого давления для газоснабжения потребителей и паровой фазы газа высокого давления для поддавливания сжиженных газов при его сливе из автоцистерн. Проверку заполнения резервуаров газом следует производить через трубки контроля уровня, соответствующие 10, 50, 85% геометрического объема. Трубки контроля уровня должны быть присоединены к продувочному трубопроводу со смотровым окном.

Для обеспечения бесперебойного снабжения газом потребителя в случае временного отключения электроэнергетики технологи-

ческая схема должна предусматривать возможность подачи газа за счет естественного испарения.

Кроме того, при проектировании систем газоснабжения следует учитывать специфические особенности, свойственные районам с холодным климатом: влияние на газопроводы, оборудование, запорную и регулирующую арматуру низких температур газа и окружающей среды (образование конденсата и замерзание влаги, образование гидратов, температурные напряжения в материалах, изделиях); тепловое воздействие газопроводов на многолетнемерзлые грунты и возможность повреждения как самих газопроводов, так и близко расположенных зданий и сооружений; механическое воздействие на газопроводы оттаивающих и промерзающих грунтов с явлениями осадки и пучения, а также с образованием морозобойных трещин, вызывающих дополнительные напряжения в газопроводах.

Многолетнемерзлые грунты в качестве оснований под газопроводы должны быть использованы по одному из двух принципов: 1) максимальное сохранение многолетнемерзлого состояния грунтов в основании в процессе строительства и эксплуатации; 2) допущение оттаивания многолетнемерзлых грунтов в основании в процессе строительства и эксплуатации. Первый принцип применим в следующих случаях: грунты характеризуются значительными осадками при оттаивании; оттаивание грунтов вокруг трубопроводов оказывает влияние на устойчивость расположенных вблизи зданий и сооружений, построенных с сохранением основания в мерзлом состоянии. Второй принцип используется в таких случаях: грунты характеризуются незначительными осадками на всю расчетную глубину оттаивания; здания и сооружения вдоль трассы трубопроводов расположены на значительном расстоянии от них или построены с допущением оттаивания многолетнемерзлых грунтов в их основаниях.

При проектировании наружных газопроводов допускается предусматривать следующие виды их прокладки: в земляных насыпях-валиках; надземная (на опорах, мачтах, эстакадах и по конструкциям зданий и сооружений); подземная (бесканальная, канальная). Выбор способа прокладки производится в зависимости от местных условий.

Внутри жилых кварталов, на территориях промышленных предприятий в зоне распространения многолетнемерзлых грунтов, как правило, применяют прокладку газопроводов в земляных насыпях-валиках и надземную. При прокладке газопроводов в земляных насыпях-валиках должна быть предусмотрена возможность ликвидации наледи на входных участках газопроводов в помещения. Подземная прокладка в многолетнемерзлых грунтах предусматривается в тех случаях, когда прокладки надземная или в земляных насыпях-валиках нецелесообразны по градостроительным или технико-экономическим соображениям. Глубину заложения газопроводов следует назначать с учетом мест-

ных условий, но не менее 0,8 м от поверхности земли до верха трубы. При подземной канальной прокладке газопровода—должна предусматриваться установка сигнализаторов загазованности.

Устойчивость подземных газопроводов, прокладываемых в районах распространения многолетней мерзлоты, а также в льдонасыщенных просадочных и пучинистых грунтах достигается путем предварительного оттаивания и уплотнения местных грунтов, замены грунтов на крупноскелетные непучинистые и непросадочные, понижения уровня грунтовых вод и др. В особо сложных грунтовых условиях допускается предусматривать дополнительные мероприятия, обеспечивающие надежность эксплуатации газопровода (увеличение процента контроля сварных стыков и др.).

Для строящихся городов в районах распространения многолетнемерзлых грунтов в качестве основной следует принимать совмещенную прокладку газопроводов с инженерными коммуникациями различного назначения с учетом требований соответствующих технических нормативных документов. Вводы газопроводов в здания следует проектировать с учетом принципов использования многолетнемерзлых грунтов в качестве оснований фундаментов этих зданий, максимально ограничивая тепловое воздействие на них газопроводов. Для зданий, строящихся по принципу сохранения мерзлоты в основаниях фундаментов, следует отдать предпочтение совмещенному подводу трубопроводов различного назначения выше уровня земли или в вентилируемых непроходных и полупроходных каналах. В местах перехода газопроводов через конструкции зданий необходимо предусматривать устройство мягких сопряжений, обеспечивающих возможность их безопасных и независимых перемещений на размер возможных деформаций (от просадок и выпучивания).

Установка водонагревателей, не оснащенных автоматикой, обеспечивающей прекращение подачи газа при нарушении тяги в дымоходе, а также водонагревателей без отвода продуктов сгорания в дымоход не допускается. В районах с холодным климатом установка шиберов в отопительных печах обязательна.

ПРОЦЕССЫ И УСТАНОВКИ РЕГАЗИФИКАЦИИ СЖИЖЕННЫХ ГАЗОВ

11.1. СПОСОБЫ РЕГАЗИФИКАЦИИ

За последние годы резко возросли объемы производства и потребления сжиженных газов на коммунально-бытовые нужды, в сельскохозяйственном производстве, а также для нужд промышленных предприятий, автомобильного транспорта и др. Из общего количества сжиженного газа, направляемого коммунально-бытовым, сельскохозяйственным и промышленным потребителям свыше 90% идет непосредственно на обеспечение населения и коммунальных предприятий, что обусловлено всевозрастающими объемами газификации городов и особенно сельских районов страны.

Огромные масштабы потребления сжиженных газов на нужды населения требуют от работников газовой промышленности и газовых хозяйств серьезных усилий по обеспечению надежного и безопасного использования этих газов. Между тем за последние годы в связи со значительным ростом потребления пропана химической промышленностью страны, а также увеличением масштабов его экспорта возникла настоятельная необходимость в более широком использовании газа для коммунально-бытовых потребителей сжиженного газа с повышенным содержанием бутанов (до 60% по массе). Вместе с тем, особенно в осенне-зимний период, поступают жалобы на поставку «некачественного» газа: с большим содержанием бутанов (до 45—50%).

В действительности такое положение имеет место, что объясняется неподготовленностью потребителей и газовых хозяйств к использованию этого газа, качество которого полностью отвечает требованиям государственных стандартов и технических условий. Если в 60-е годы, когда газификация на базе сжиженных газов только разворачивалась, была возможность обеспечивать потребителей, особенно население, газом с повышенным содержанием пропана, то в последние годы в связи с резким ростом потребления газа такая возможность отсутствует, поскольку качество попутного газа, нефти и другого сырья, направляемых на производство сжиженных углеводородных газов, таково, что при общем значительном увеличении выработки этих газов рост пропановых фракций в них незначителен.

Таким образом, в последние годы серьезно встал вопрос о необходимости обеспечить соответствующие условия для использования населением и коммунальными предприятиями сжиженных газов с повышенным содержанием бутанов, что тесно связано со знанием вопросов регазификации, т. е. испарения, этих газов, кратко излагаемых в настоящей главе.

Сжиженные газы транспортируются и хранятся в жидком состоянии, а используются в качестве топлива в основном в газообразном состоянии. Вот почему весьма важно изучать вопросы, связанные с испарением этих газов.

Подача сжиженного газа к газогорелочным устройствам может быть осуществлена двумя путями: либо в жидком виде по трубопроводу, либо от парового пространства резервуара, находящегося над жидкостью, т. е. над жидкой фазой газа. В первом случае способ испарения сжиженного газа принято называть мгновенным, или однократным. Во втором случае мы имеем дело с периодическим испарением сжиженного газа. Как в первом, так и во втором случаях теплота, необходимая для испарения газов, поступает от окружающей среды. В настоящее время в СССР в основном используется второй способ. Однако представляется целесообразным кратко остановиться на способе мгновенного испарения газа.

Мгновенное испарение. В этом случае сжиженный газ поступает в газоиспользующую систему под принудительным давлением, под которым он хранится в резервуаре, к регулятору давления жидкости, смонтированному на трубопроводе. В регуляторе давление газа снижается, в результате чего какая-то его часть испаряется. Другая часть жидкости, проходя регулятор, испаряется при давлении на участке трубопровода после регулятора. В результате температура сжиженного газа снижается до значения, зависящего от степени испарения. В тот момент, когда наступает равновесие между давлением паров и давлением жидкости за регулятором, дальнейшее испарение практически прекращается. При подаче смеси сжиженного газа от низа резервуара к газогорелочным устройствам с предварительным мгновенным испарением в трубопроводе состав паров газа, поступающего на горелки, не изменяется и остается таким же, каким он был в резервуаре сжиженного газа.

Периодическое испарение. Отбор паров сжиженного газа наиболее широко осуществляется этим способом. Сущность способа заключается в периодическом, по мере надобности, извлечении паров сжиженного газа из резервуара, частично заполненного жидкостью. Образование паров сжиженного газа в этом случае происходит за счет скрытой теплоты испарения самой жидкости и притока теплоты из внешней среды. Если в резервуаре содержится смесь сжиженного газа из углеводородов с различной упругостью паров, то по составу паровая фаза, находящаяся над жидкостью, будет отличаться от жидкой фазы. При этом по мере

отбора паров оба состава будут непрерывно меняться в зависимости от степени этого отбора. Физический смысл периодического отбора паров заключается в следующем: когда из резервуара начинается отбор насыщенных паров, нарушается равновесие между паровой и жидкой фазами сжиженного газа, которое имело место до начала отбора. В результате этого давление в резервуаре несколько снижается, и жидкая фаза начинает кипеть, продолжая испаряться до тех пор, пока идет отбор паров. Давление и температура в резервуаре снижаются, а по мере достижения постоянного отбора восстанавливается постоянство обмена теплоты. При этом постоянная разность температур жидкости и окружающей среды такова, что жидкость поглощает такое количество теплоты из внешней среды, какое ей необходимо для образования паров сжиженного газа. С этого момента не обнаруживается никаких изменений в температуре жидкой фазы, до тех пор пока не меняется степень (интенсивность) отбора паров сжиженного газа.

В результате анализа многолетней практики периодического отбора паров сжиженного газа можно сделать вывод: несмотря на простоту, установки с естественным испарением сжиженного газа обладают рядом существенных недостатков. Они характеризуются значительным металлозатратным расходом, так как производительность данных установок рассчитывается исходя из минимальных температур окружающей среды в зимнее время. Так, например, расход металла при газоснабжении квартир от групповых резервуарных установок в средней и северной полосе СССР составляет с учетом расхода труб не менее 50 кг на одну квартиру. При этом около половины металла укладывается в землю в виде резервуаров. Кроме того, при естественной регазификации сжиженного газа вначале испаряются легкие, а затем тяжелые углеводороды (следовательно, потребитель получает газ переменной теплоты сгорания, в резервуаре накапливается тяжелоиспаряемый продукт); упругость паров сжиженного газа, оставшегося в резервуаре, по мере извлечения паров газа снижается: чем больше содержание пропана в исходном сжиженном газе, тем выше упругость насыщенных паров газа, находящегося в резервуаре. Однако конечная упругость паров после полного извлечения газа из резервуара в обоих случаях почти одинакова, так как остаточные пары состоят главным образом из бутанов; температура отбора паров сжиженного газа незначительно влияет на состав и качество паровой и жидкой фаз, остающихся в резервуарах по мере отбора из них паровой фазы.

Указанные недостатки естественного испарения приводят к неравномерности производства различных сортов сжиженных газов, осложняют операции по его хранению и сбыту, затрудняют эксплуатацию групповых резервуарных установок и газовых приборов, ухудшают качество процессов сгорания газа. Кроме того, низкая производительность установок с естественным испарением сжиженных газов приводит к необходимости размещать

на территории жилых массивов, коммунально-бытовых и промышленных предприятий значительное число подземных резервуаров. По указанным причинам установки с естественным испарением могут быть рекомендованы в основном только для южных районов страны.

Следовательно, вопросы испарения сжиженных газов являются важнейшими при осуществлении расчетов системы хранения газа для отдельных установок, приборов и даже газогорелочных устройств. Расход баллонов и резервуаров при периодическом отборе паров зависит от целого ряда факторов: от химического состава сжиженного газа; температурных условий, в которых работают резервуары, т. е. температуры внешней среды; режима пополнения резервуара газом, т. е. степени наполнения резервуара или площади смачиваемой поверхности; от степени отбора сжиженного газа из резервуаров, т. е. от нагрузки (число установок, приборов, газогорелочных устройств и др.) и т. д.

Установлено, что при средней температуре окружающей среды часовая потребность теплоты на каждый квадратный метр смачиваемой поверхности резервуара составляет 11,6 кВт, которые обеспечивают испарение и получение паровой фазы нужного дебита при разности температур окружающей среды и испарения, которую газ должен иметь для заданного давления его использования.

11.2. ЕСТЕСТВЕННАЯ РЕГАЗИФИКАЦИЯ В БАЛЛОНАХ И РЕЗЕРВУАРАХ

Конструкция простейшего аппарата для регазификации сжиженных газов представляет собой замкнутый цилиндрический сосуд (баллон, резервуар), нижняя часть которого на определенную высоту заполняется жидкой фазой, а верхняя служит для сбора насыщенных паров пропан-бутанов. При передаче теплоты через наружную металлическую стенку в качестве теплоносителя могут быть использованы воздух внутренней и наружной атмосферы, а также грунты верхнего слоя земли.

Температура воздуха внутри помещения в течение года сохраняется почти постоянной, в то время как температура наружного воздуха может колебаться от -40 до $+45$ °С. Соответственно меняется и температура верхних слоев грунта. Однако последняя всегда выше температуры жидкого пропана при минимальном давлении испарения. Вследствие этого грунт может быть использован в качестве теплоносителя при заполнении резервуара сжиженным газом. Теплота воздуха и грунта является дармовой, естественной и бесконечной. Следовательно, регазификация сжиженных газов при использовании в качестве теплоносителей воздуха и грунта может быть названа регазификацией с естественным испарением.

Кроме температурного режима, который значительно влияет на естественное испарение сжиженных газов, имеются и другие существенные факторы, которые также отражаются на испарительной способности баллонов и резервуарной установок. К ним относятся компонентный состав жидкой фазы; термическое сопротивление грунта (для подземных резервуаров); термическое сопротивление защитной изоляции подземного резервуара, стенок баллона и резервуара; степень загрязненности стенок резервуара; степень заполнения жидкой фазой резервуара; цикличность отбора паровой фазы из резервуара; тепловое взаимодействие подземных резервуаров; скорость движения и влажность воздуха; термическое сопротивление теплопередаче от окружающего воздуха (для надземных резервуаров и баллонов) и др. Однако большинство перечисленных факторов почти не поддается расчету.

При отборе паровой фазы из баллона или резервуара состояние равновесия, существующее между жидкостью и газом, нарушается, т. е. давление паров сжиженных газов будет постепенно уменьшаться. Кроме того, при этом будет также непрерывно меняться соотношение компонентов: относительное содержание более легких углеводородов будет уменьшаться, а более тяжелых увеличиваться. При максимальном отборе газа из баллона или резервуара температура сжиженных газов постепенно будет снижаться вследствие недостатка подвода теплоты извне. Чем больше в единицу времени испарится в резервуаре сжиженных газов при естественном испарении, тем ниже при указанных условиях будет его температура. При интенсивном расходе газа температура жидкости будет резко падать, и в конце концов нарушится или вовсе прекратится испарение и произойдет обмерзание сосуда. Это явление особенно часто наблюдается при эксплуатации газобаллонных установок: при возрастании отбора из них паров сжиженных газов. Испарительная способность зависит также от степени заполнения резервуара и от его положения (вертикальное или горизонтальное). Чем больше смоченная поверхность, тем больше и испарительная способность.

Испарение жидкости в баллонах и резервуарах происходит в основном за счет теплоты наружного воздуха и зависит от его температуры, влажности, скорости движения, степени наполнения и компонентного состава жидкости. Количество испаряющейся жидкости G , кг/ч, может быть определено по формуле $G = 3,62KF(t_b - t_{ж})/r$, где K — коэффициент теплопередачи, Вт/(м²·°C); F — суммарная площадь смоченной поверхности резервуара, м²; t_b — температура окружающей среды, °C; $t_{ж}$ — то же, жидкости в баллоне, резервуаре, °C; r — скрытая теплота испарения, кДж/кг.

Коэффициент теплопередачи K для сосудов по опытным данным укладывается в пределах $11,6 \div 13,92$ Вт/(м²·°C) при условии, если сосуды не покрыты снежной или ледяной коркой. Для подземных резервуаров, установленных ниже зоны промерзания, $K = 2,9 \div 3,5$ Вт/(м²·°C).

Полная площадь поверхности сосуда определяется по формуле

$$F = F_{н} + 2F_{дв},$$