

---

Н. А. Скафтымов

ОСНОВЫ  
газо-  
снабжения



Ленинград  
«Н е д р а»  
Ленинградское отделение  
1975

Скафтымов Н. А. Основы газоснабжения. Л., «Недра», 1975. 343 с.

В книге изложены вопросы газоснабжения городов и населенных пунктов, коммунальных и промышленных предприятий. Приведены основные сведения о добыче, транспорте и свойствах газового топлива. Изложены понятия об устройстве, проектировании, строительстве и эксплуатации систем газоснабжения, в том числе в сельской местности. Значительное место в книге уделено вопросам горения газового топлива и экономического и безопасного использования его для бытовых, коммунально-бытовых и промышленных целей.

Книга является пособием для тех, кто осваивает основы газоснабжения или проходит переподготовку, а также может быть использована студентами вузов и техникумов.

Табл. 43, ил. 164, список лит. 59 назв.

---

## Предисловие

Газовая промышленность Советского Союза как самостоятельная отрасль народного хозяйства возникла в годы Великой Отечественной войны на базе открытия газовых месторождений в Поволжье и в Коми АССР. В результате бурного развития этой отрасли топливной промышленности наша страна в настоящее время занимает по запасам газа первое место в мире, а по добыче — второе.

На XXIV съезде КПСС указывалось на необходимость опережающего и более эффективного развития топливно-энергетического комплекса прежде всего за счет увеличения доли нефти и газа в топливном балансе страны. Эксплуатируемая к настоящему времени система газоснабжения с протяженностью магистральных газопроводов более 70 тыс. км включает в себя несколько сотен месторождений газа, размещенных на территориях восьми союзных республик. В рамках этой системы создано несколько мощных региональных газопроводов, которые обеспечивают маневренность переключения больших потоков газа, транспортируемых на Урал и в центральные районы страны. Для обеспечения надежного и бесперебойного газоснабжения крупных потребителей в осенне-зимний период создаются подземные хранилища газа. Наряду с добычей сетевого природного газа неуклонно растет производство сжиженных газов, что позволяет газифицировать десятки тысяч городов, поселков и сельских населенных пунктов, удаленных от магистральных газопроводов.

Использование газа в народном хозяйстве позволяет интенсифицировать и автоматизировать производственные процессы в промышленности и сельском хозяйстве, улучшить санитарно-гигиенические условия труда на производстве и в быту, оздоровить воздушные бассейны городов. Малая стоимость газа в сочетании с удобством его транспорта и отсутствием необходимости складского хранения обеспечивают высокий экономический эффект замены других видов топлива газовым. Кроме того, природный газ является ценным сырьем в химической промышленности для производства спирта, каучука, пластмасс, искусственных волокон и др.

Неоспоримые достоинства газа и наличие его значительных запасов создают условия для дальнейшего развития газоснабжения страны. Естественно, что при больших масштабах внедрения газового топлива в различные отрасли народного хозяйства к работам по проектированию, строительству и эксплуатации объектов газового хозяйства постоянно привлекаются новые кадры специалистов. Однако достоинства газового топлива могут быть рационально и безопасно использованы только специалистами, хорошо усвоившими основы газоснабжения и строго соблюдающими правила безопасности в газовом хозяйстве.

Данная книга преследует цель в краткой и доступной для широкого круга специалистов форме изложить основы проектирования, строительства и эксплуатации газового хозяйства населенных пунктов и промышленных предприятий. Для лучшего усвоения теоретических основ газоснабжения приведены примеры расчетов. В решении этой задачи большая помощь оказана автору профессором Н. Л. Стаскевичем, научным редактором И. А. Шуром и инженером М. А. Нечаевым. Автор также будет признателен и читателям за все критические замечания и пожелания по книге, которые просит направлять по адресу: 193171, Ленинград, С-171, Фарфоровская ул., 12, Ленинградское отделение издательства «Недра».

## Глава I

# Общие сведения о газовом топливе

### § 1.1. Классификация и общие характеристики

Газовое топливо представляет собой смесь различных простых горючих и балластных газов. Горючие газы бывают искусственные и природные.

К искусственным относят газы, вырабатываемые на газовых заводах в процессе термической переработки твердых и жидких топлив, а также выделяющиеся в качестве вторичных продуктов некоторых производств, например в доменном процессе, при получении кокса, переработке нефти и т. д.

К природным относят газы: добываемые из чисто газовых месторождений; попутные нефтяные, выделяющиеся из добываемой нефти; получаемые из газоконденсатных месторождений (состоят из смеси сухого газа с парами конденсата тяжелых углеводородов); сжиженные углеводородные, извлекаемые из газов нефтяных и газоконденсатных месторождений.

Свойства газового топлива определяются свойствами отдельных горючих и негорючих газов, его составляющих, и примесей. Горючая часть газового топлива состоит из углеводородов, водорода и окиси углерода. В негорючую часть входят углекислый газ, азот и кислород. К примесям относят сероводород, аммиак, цианистые соединения, водяные пары, нафталин, смолы, пыль и др. Негорючие газы и примеси являются балластом газового топлива, ухудшающим его теплофизические и эксплуатационные качества. Поэтому содержание их в газовом топливе доводится до строго лимитируемого минимума в соответствии с ГОСТ 5542—50\*.

Углеводороды предельного ряда составляют основную горючую часть природных газов и имеют общую химическую формулу  $C_nH_{2n+2}$ . Первый в их ряду — метан ( $CH_4$ ), последующие — этан ( $C_2H_6$ ), пропан ( $C_3H_8$ ), бутан ( $C_4H_{10}$ ), пентан ( $C_5H_{12}$ ) и т. д.

Предельные углеводороды характеризуются высокой теплотой сгорания, не имеют цвета и запаха, не токсичны, но оказывают слабое наркотическое действие при большой концентрации (высокомолекулярные углеводороды). При скоплениях в помещениях более 10% по объему они способны вызвать удушье из-за недостатка кислорода воздуха. С увеличением молекулярной массы углеводородов повышаются их теплота сгорания, плотность и способность конденсации.

*Непредельные углеводороды* входят в значительных количествах в искусственные газы. Их общая химическая формула  $C_nH_{2n}$ . Первые три члена — этилен ( $C_2H_4$ ), пропилен ( $C_3H_6$ ) и бутилен ( $C_4H_8$ ). По свойствам они сходны с предельными углеводородами.

*Водород* ( $H_2$ ) имеется во всех искусственных газах. Это горючий газ без цвета, запаха и вкуса, не токсичен. В реакциях горения водород весьма активен.

*Оксид углерода* ( $CO$ ) — горючий газ без цвета, запаха и вкуса, тяжелее воздуха, очень токсичен. Содержится в больших количествах в искусственных газах, а также образуется при неполном сгорании топлива.

*Углекислый газ* ( $CO_2$ ) не имеет цвета и запаха, со слабым кисловатым вкусом, не токсичен, но при скоплениях в помещении способен вызвать удушье из-за недостатка кислорода воздуха. Химически инертен.

*Азот* ( $N_2$ ) — газ без цвета, запаха и вкуса, не горит и не поддерживает горения, не токсичен. При высоких температурах, например в топках промышленных агрегатов, возможно образование оксидов азота, являющихся высокотоксичными компонентами продуктов сгорания.

*Кислород* ( $O_2$ ) — газ без цвета, запаха и вкуса, не горит, но поддерживает горение. Содержится в небольших количествах в некоторых искусственных газах. В присутствии влаги активно способствует коррозии металла газопроводов и арматуры.

*Сероводород* ( $H_2S$ ) — бесцветный горючий газ с характерным запахом тухлых яиц. Может содержаться в искусственных и плохо очищенных природных газах. Как сам сероводород, так и продукт его сгорания — сернистый газ ( $SO_2$ ) — весьма токсичны и разрушают металлы, образуя с железом пиррофорные соединения, способные самовоспламеняться в воздухе.

*Аммиак* ( $NH_3$ ) — бесцветный газ с острым запахом нашатырного спирта, вредная токсичная примесь некоторых искусственных газов.

*Цианистые соединения*, в первую очередь синильная кислота ( $HCN$ ), могут образоваться в коксовых газах в результате взаимодействия углерода топлива с аммиаком. При нормальных условиях синильная кислота — бесцветная легкая жидкость с весьма высокими токсичными и коррозионными свойствами.

*Пары воды* могут содержаться в недостаточно осушенных газах. При высоких давлениях они образуют с тяжелыми углеводородами кристаллогидратные соединения, внешне напоминающие частички снега или льда, которые закупоривают газопроводы. Кроме того, влага способствует коррозии металлов.

*Нафталин, смолы и пыль*, откладываясь на внутренних стенках газопроводов, уменьшают их сечения, а при плохой очистке газа — закупоривают отдельные участки газопроводов, преждевременно засоряют фильтры, арматуру и другие устройства.

## § 1.2. Искусственные газы

По методу производства искусственные горючие газы подразделяют на две основные группы:

- а) газы высокотемпературной (до  $1000^{\circ}\text{C}$ ) и среднетемпературной (до  $600^{\circ}\text{C}$ ) перегонки твердых и жидких топлив;
- б) газы безостаточной газификации твердого топлива.

Газы первой группы, к которым относятся коксовый, сланцевый и газы пиролиза нефти, получают в термических печах и установках нагреванием твердого или жидкого топлива без доступа воздуха. При этом в процессе термического разложения горючей части исходных топлив помимо таких продуктов производства, как кокс, смолы, бензин, керосин и др., выделяются значительные количества горючих газов. Так, при переработке 1 т каменного угля можно получить  $300\text{--}350\text{ м}^3$  коксового газа, при переработке 1 т сланцев —  $350\text{--}400\text{ м}^3$  сланцевого газа, а при крекинге нефти выход горючих газов достигает  $200\text{--}250\text{ м}^3/\text{т}$ . Низшая теплота сгорания газов сухой перегонки твердых топлив  $3500\text{--}4500$ , а газа пиролиза нефти — до  $11\,000\text{ ккал}/\text{м}^3$ .

Газы безостаточной газификации получают частичным сжиганием твердых топлив в потоке воздуха, кислорода или в смеси их с водяным паром. В результате такой термохимической переработки топлива углерод, содержащийся в нем, взаимодействует с кислородом и водяным паром и образует окись углерода и водород. Аппараты, в которых осуществляется газификация топлив, называются газогенераторами, а газы, получаемые таким методом, — генераторными. К ним относятся: генераторный водяной, генераторный паровоздушный, доменный, газ подземной газификации углей и др. Низшая теплота сгорания их не превышает  $2500\text{ ккал}/\text{м}^3$ . Существенными недостатками большинства искусственных газов являются высокая токсичность и малая теплота сгорания, объяснимая большим содержанием балластных компонентов.

## § 1.3. Природные газы

Природные горючие газы, добываемые из недр Земли, в основном состоят из предельных углеводородов метанового ряда с небольшим количеством негорючих и вредных примесей. Согласно

теории академика И. А. Губкина природные газы образовались в процессе биохимического и термического разложения органических остатков растительного и животного мира, погребенных вместе с осадочными породами в толще земной коры. Углеводороды и сопутствующие им небольшие количества других газов, образовавшиеся в процессе указанного разложения, скапливались в порах таких пород, как пески, песчаники, галечники и др.

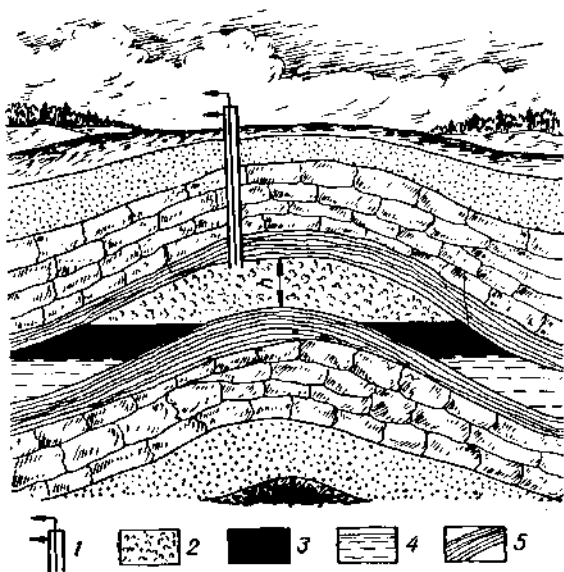


Рис. 1.1. Схема газо-нефтяной залежи.

1 — газовая скважина (стрелками показан отбор газа); 2 — газ; 3 — нефть; 4 — вода; 5 — газоупорные породы (сверху кровля, снизу — подошва).

В зависимости от геологических условий в одних случаях образовывались тяжелые углеводороды в виде нефти, в других — легкие углеводороды в виде чисто газовой залежи; в ряде случаев образовывались совместные скопления нефти и газа.

Необходимым условием образования газовой залежи является наличие плотных подстилающих и покрывающих эту залежь газонепроницаемых пород, например глинистых. Иногда подошвой газовой залежи являются пластовая вода и нефть. Расстояние  $h$  от подошвы до кровли, достигающее иногда сотен метров, называется мощностью продуктивного пласта (рис. 1.1). Нередко на одном газовом месторождении имеется несколько газовых залежей, расположенных одна над другой. Такое месторождение называется многопластовым. Извлечение газа из залежей осуществляется через газовые скважины.

Природные газы в зависимости от условий образования и состава подразделяют на три группы: чисто газовых, газоконденсатных и нефтяных месторождений. Также принято условно считать



газы с содержанием тяжелых углеводородов (от пропана и выше) менее  $50 \text{ г/м}^3$  сухими, а газы с большим содержанием тяжелых углеводородов — жирными.

Горючая часть газов чисто газовых месторождений состоит в основном из метана и небольшого количества этана и более тяжелых углеводородов. Основным балластным компонентом в них является азот. Содержание сероводорода, аммиака и других вредных примесей в сухих газах большинства месторождений незначительно. Все сухие газы легче воздуха. Низшая теплота сгорания их  $8000\text{—}9500 \text{ ккал/м}^3$ . Состав и свойства газов чисто газовых месторождений довольно постоянны.

В газах газоконденсатных месторождений при высоких давлениях наряду с легкими углеводородами содержится значительное количество паров тяжелых углеводородов, которые способны при понижении давления и температуры конденсироваться. Поэтому перед подачей потребителям тяжелые углеводороды извлекаются и используются для производства сжиженного газа и моторного топлива. Содержание тяжелых углеводородов в газах конденсатных месторождений более  $100\text{—}150 \text{ г/м}^3$ , и поэтому их относят к категории жирных газов. Низшая теплота сгорания таких газов достигает  $9000\text{—}10\,000 \text{ ккал/м}^3$ .

К газам нефтепромысловых месторождений относятся добываемые из газовой «шапки» газонефтяных месторождений и попутно с нефтью (попутные газы). В нефтяной залежи обычно растворены углеводородные газы, причем количество их с увеличением глубины залегания нефти, а следовательно, и с увеличением пластового давления возрастает. При извлечении нефти и снижении давления из нее выделяется большое количество газов (до  $500 \text{ м}^3$  на 1 т). В попутных газах наряду с легкими углеводородами содержатся от 5 до 30% тяжелых углеводородов и значительные количества азота, двуокиси углерода, а иногда и сероводорода. Состав попутных газов непостоянен, но все они являются жирными газами с относительной плотностью, близкой к единице, и низшей теплотой сгорания до  $14\,300 \text{ ккал/м}^3$ . Так же как и газы конденсатных месторождений, попутные газы до транспортировки потребителю обрабатывают с целью извлечения тяжелых углеводородов.

Таким образом, для газоснабжения населенных пунктов сухие природные газы подают без существенной обработки, а жирные чаще всего предварительно освобождают от тяжелых углеводородов или подвергают отбензиниванию. Физико-химические свойства сухих и отбензиненных газов примерно одинаковы: низшая теплота сгорания около  $8500 \text{ ккал/м}^3$ , легче воздуха, не имеют цвета и запаха, не токсичны, но при скоплениях в помещении за счет вытеснения воздуха могут вызвать удушье. В определенных соотношениях с воздухом они образуют взрывчатую смесь. В табл. 1.4 приведены некоторые характеристики природных газов.

Таблица 1.1

## Некоторые характеристики природных газов

Месторождение	Состав газа, % (по объему)						Теплота сгорания $Q_{Н_2}$ , ккал/м <sup>3</sup>	Относительная плотность по воздуху	
	СН <sub>4</sub>		С <sub>2</sub> H <sub>6</sub>		СО <sub>2</sub>				N <sub>2</sub>
	С <sub>1</sub> H <sub>4</sub>	С <sub>2</sub> H <sub>6</sub>	С <sub>2</sub> H <sub>4</sub>	С <sub>2</sub> H <sub>2</sub>	СО <sub>2</sub>	СО <sub>2</sub>			
<b>Чисто газовые месторождения</b>									
Ставропольское (Сев. Кавказ)	98,7	0,3	0,1	0,1	—	0,1	0,7	8 530	0,56
Степновское (Саратовская обл.)	95,1	2,3	0,7	0,4	0,8	0,2	0,5	9 030	0,60
Дашавское (УССР)	98,3	0,3	0,1	0,2	—	0,1	1,0	8 520	0,56
Газляцкое (Бухарская обл.)	93,0	3,1	0,7	0,6	—	0,1	2,5	8 790	0,60
Березовское (Тюменская обл.)	94,6	0,5	0,3	0,2	—	1,1	3,3	8 310	0,59
Деминское (Тюменская обл.)	92,6	0,4	0,3	0,2	0,1	0,5	5,9	8 150	0,59
Усть-Вдлойское (Якутская АССР)	90,0	4,5	0,9	0,3	1,1	0,2	3,0	9 050	0,63
<b>Газоконденсатные месторождения</b>									
Карадагское (АзССР)	96,4	1,5	0,1	0,1	0,1	1,8	—	8 565	0,58
Верхняя Омра (Нови АССР)	82,7	6,0	3,0	1,0	0,2	0,1	7,0	9 050	0,66
Ленинградское (Краснодарский край)	90,9	5,2	1,3	0,2	1,5	—	0,9	9 440	0,63
<b>Нефтепромысловые месторождения</b>									
Туьмазинское (Башкирская АССР)	39,5	20,0	18,5	7,7	4,2	0,1	10,0	14 270	1,08
Ромашкинское (Татарская АССР)	40,0	19,5	18,0	7,5	4,9	0,1	10,0	14 310	1,09
Мухановское (Куйбышевская обл.)	57,5	15,0	11,0	8,0	4,0	1,5	3,0	13 258	0,96

Смеси углеводородов (пропана, пропилена, бутана, бутилена и небольших количеств этана и этилена), находящихся при относительно небольших давлениях или при пониженных температурах в жидком состоянии, а при нормальных условиях — газообразном, составляют группу сжиженных углеводородных газов. Их хранят и транспортируют в жидком, а используют в газообразном виде. Сырьем для производства сжиженных газов являются попутные нефтяные газы, жирные газы газоконденсатных месторождений и газы переработки нефти. Сжиженные газы могут иметь и искусственное происхождение.

Поскольку попутный нефтяной газ представляет собой многокомпонентную смесь из легких и тяжелых углеводородов, то задачей газобензинового производства является разделение этой смеси на следующие отдельные фракции:

Метан	}	Отбензиновый газ
Этан		
Пропан	}	Сжиженный газ
Бутан		
Пентан	}	Газовый бензин

Технология такого разделения основана на различной упругости насыщенных паров (рис. 1.2) и на различии в давлениях конденсации отдельных компонентов смеси. При изменениях температуры или объема такой двухфазной системы (пар — жидкость) равновесие ее нарушается и тут же восстанавливается. Например, при постоянстве температуры сжатие паровой фазы приводит к конденсации части паров, а при увеличении объема испаряется часть жидкости. В обоих случаях давление паровой фазы, соответствующее данной температуре, остается неизменным.

Аналогично при сохранении постоянства объема паровой фазы повышение температуры сопровождается испарением части жидкости с соответствующим повышением давления, т. е. упругости насыщенных паров углеводорода. Охлаждение двухфазной системы при неизменности объема влечет понижение упругости насыщенных паров.

Промышленными методами производства сжиженных газов являются компрессионный, адсорбционный и абсорбционный. Принципиальная сущность технологии этих способов может быть рассмотрена на упрощенных схемах соответствующих установок.

*Компрессионный метод* основан на различии давлений и температур конденсации отдельных компонентов смеси углеводородных газов, составляющих попутный нефтяной газ. В этом случае исходный попутный газ (рис. 1.3) после очистки в сепараторе 1 от взвешенных частиц нефти, влаги и пыли сжимается в компрессоре 2 до давления 17—20 кгс/см<sup>2</sup> и затем последовательно

охлаждается в конденсаторах 3 и 5. В процессе первой стадии охлаждения из смеси конденсируются и собираются в сепараторе сырого бензина 4 наименее упругие пары пентана, в конденсаторе 5 конденсируются пары пропана и бутана. После разделения в сепараторе 6 сконденсированные пропан и бутан поступают

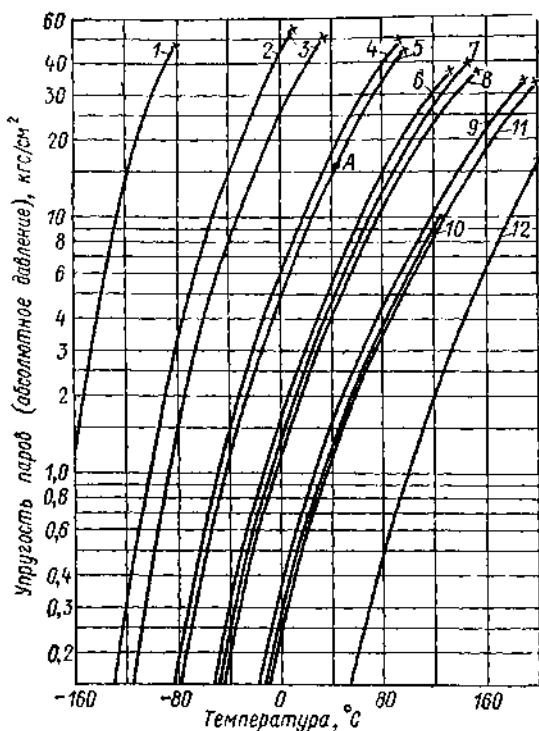


Рис. 1.2. Упругость насыщенных паров некоторых углеводородов, воды и одоранта в зависимости от температуры жидкой фазы.

1 — метан, 2 — этилен, 3 — этан, 4 — пропилен, 5 — пропан, 6 — изобутан, 7 — изобутилен, 8 — *n*-бутан, 9 — изопентан, 10 — этилмеркаптан, 11 — *n*-пентан, 12 — вода

в емкости сжиженного газа, а сохранившие газообразное состояние метан и этан по газопроводу отбензиненного газа направляются к потребителю.

**Адсорбционный (углепоглощающий) метод** основан на способности некоторых твердых пористых тел (активированного угля, силикагеля и др.) избирательно удерживать (адсорбировать) на поверхности пор и микропор тяжелые углеводороды и выделять их при последующем нагреве и увлажнении. Основным аппаратом адсорбционной установки (рис. 1.4) является адсорбер 1, заполненный активированным углем. Очищенный исходный по-

путный газ проходит в адсорбере снизу вверх через слой угля и насыщает его поры тяжелыми углеводородами, а легкие углеводороды — метан и этан, не осевшие в порах угля, выходят из адсорбера в газопровод отбензиненного газа. По окончании насыщения угля углеводородами через адсорбер сверху вниз подается

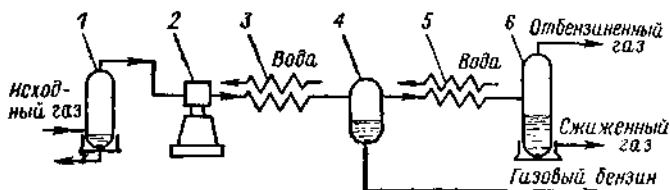


Рис. 1.3. Схема разделения углеводородов методом компрессии.

водяной пар, который, нагревая и увлажняя уголь, осуществляет десорбцию тяжелых углеводородов и уносит их в виде паров. Пары воды и углеводородов проходят через конденсатор 2

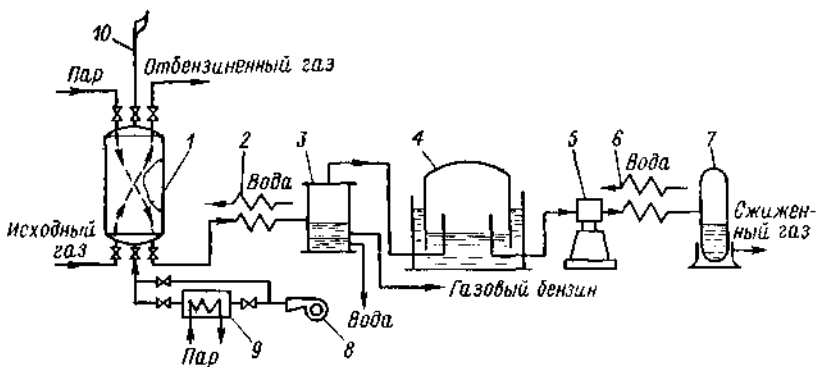


Рис. 1.4. Схема разделения углеводородов методом адсорбции.

и поступают в сепаратор 3, в нижней части которого скапливается конденсат водяного пара, над ним — более легкий конденсат пентана, а в паровом пространстве — пары пропана и бутана. Через регуляторы уровня вода из сепаратора сбрасывается в канализацию, пентан — в емкости сырого бензина, а пары пропана и бутана поступают под купол газгольдера 4. По мере скопления в газгольдере пары пропана и бутана сжимаются компрессором 5 до 17—20 кгс/см<sup>2</sup> и после охлаждения в конденсаторе 6 накапливаются в виде конденсата в сепараторе сжиженного газа 7, а из него периодически перемещаются в сборные емкости.

Для восстановления адсорбционной активности угля его надо просушить и охладить. Для этого дутьевой вентилятор 8 нагнетает в адсорбер выбрасываемые через свечу 10 горячий воздух,

нагреваемый в калорифере 9, а затем — холодный воздух, пропускаемый помимо калорифера. Непрерывность действия установки обеспечивается комплектованием групп адсорберов, по три в каждой. Это позволяет одновременно осуществлять в группе все основные операции: адсорбцию, десорбцию и регенерацию активных адсорбционных свойств угля.

*Абсорбционный (маслопоглощающий) метод* основан на способности масел (например, солярового) в холодном виде избирательно растворять в себе (абсорбировать) тяжелые углеводороды, а при нагревании выделять их обратно.

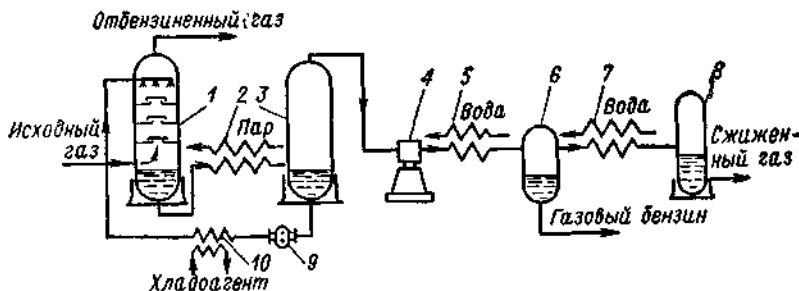


Рис. 1.5. Схема разделения углеводородов методом масляной абсорбции.

Очищенный попутный нефтяной газ (рис. 1.5) поступает в нижнюю часть абсорбера 1, представляющего собой колонну с тарельчатыми насадками, в которой снизу вверх движется газ, а противотоком сверху вниз стекает по тарелкам масло. Конструкция тарелок обеспечивает хороший контакт газа с маслом, в результате чего масло растворяет основную массу тяжелых углеводородов. Легкие углеводороды поступают в верхнюю часть абсорбера и по газопроводу отбензиненного газа направляются к потребителю. Скапливающееся в нижней части абсорбера масло, насыщенное углеводородами, подается в подогреватель 2, затем десорбер 3. Выделяющиеся из нагретого масла тяжелые углеводороды поступают в компрессор 4, где сжимаются до 17—20 кгс/см<sup>2</sup>. Охлаждаются они в две стадии — в конденсаторах 5 и 7. После первой стадии в сепараторе 6 сырого бензина накапливается жидкий пентан, а в сепараторе 8 — сжиженная пропан-бутановая фракция. Освободившееся от углеводородов нагретое масло из нижней части десорбера 3 насосом 9 перекачивается через холодильный агрегат 10 в верхнюю часть абсорбера 1 для повторения цикла.

Из рассмотренных методов в газобензиновом производстве наиболее распространен метод масляной абсорбции, отличающийся простотой установки, большой производительностью и достаточно высокой степенью извлечения тяжелых углеводородов из исходных газов.

Сжиженные газы имеют более высокую, чем обычные природные газы, объемную теплоту сгорания. В газообразном виде они тяжелее воздуха, а в жидком — тяжелее воды. Помимо этого сжиженные газы весьма восприимчивы к изменениям окружающих условий: при повышении температуры значительно увеличивается объем их жидкой фазы и давление паровой фазы, а при понижении температуры до точки росы и повышении давления возможна конденсация паровой фазы, в том числе и в газопроводах. Сжиженные газы не токсичны, но имеют низкие пределы взрываемости в воздухе и медленную диффузию в атмосферу. Это в сочетании с отсутствием у них запаха, цвета и вкуса как в жидком, так и в газообразном виде диктует необходимость тщательной их одоризации.

Как топливо сжиженные газы обладают всеми достоинствами природных газов. Кроме того, они позволяют создать у потребителей необходимый запас газа в жидком виде и их можно транспортировать не только по трубопроводам, но и перевозить в баллонах, цистернах (автомобильных и железнодорожных) и танкерах.

### § 1.5. Требования к качеству газового топлива

ГОСТ 5542—50\* устанавливает следующие основные требования к газовому топливу для населенных пунктов.

Допускаемые отклонения от номинальной низшей теплоты сгорания, %	±10
Максимальное содержание, г/100 м <sup>3</sup> :	
сероводорода	2
аммиака	2
смолы и пыли	0,1
нафталина летом	10
нафталина зимой	5
цианистых соединений в пересчете на HCN	5
кислорода (% по объему)	Не более 1

Запах природных газов должен ощущаться при содержании их в воздухе в количестве не более 1/5 от нижнего предела воспламеняемости. Для этого в газ вводят резко пахучее вещество — одорант. В СССР в качестве одоранта используется этилмеркаптан C<sub>2</sub>H<sub>5</sub>SH, который вводится в газ в количестве 16 г на 1000 м<sup>3</sup> природного газа или 60—90 г на 1 т сжиженного газа.

Сжиженные газы должны удовлетворять техническим требованиям, определенным в ГОСТ 10196—62 (табл. 1.2). Смесь пропана и бутана для зимнего времени составляют с повышенным содержанием пропана, для летнего — с повышенным содержанием бутана. Соотношение пропана и бутана в смеси устанавливается договоренностью между поставщиком и заказчиком с учетом местных климатических условий.

Таблица 1.2

Технические требования к сжиженным углеводородным газам по ГОСТ 10196—62

Показатели	Технический пропан	Технический бутан	Смесь технических пропана и бутана
Компонентный состав, % по объему:			
этан—этилен . . . . .	Не более 4,0	Отсутствие	Не более 4,0
пропан—пропилен . . . . .	Не менее 93,0	Не более 4,0	—
бутан—бутилен . . . . .	Не более 3,0	Не менее 93,0	—
пентан—амилены . . . . .	Отсутствие	Не более 3,0	
Жидкий остаток, % по объему, при температуре, °С:			
—20 . . . . .	Не более 2,0	Не нормируется	
20 . . . . .	Отсутствие	Не более 2,0	
Избыточное давление насыщенных паров, кгс/см <sup>2</sup> , при температуре, °С:			
—20 . . . . .	Не менее 1,6	Не нормируется	
45 . . . . .	Не более 16	4,2—5,0	Не более 16
Содержание сероводорода, г/100 м <sup>3</sup> . . . . .		Не более 5	
Запах . . . . .	Должен ощущаться при содержании в воздухе 0,5% газа		



## Глава II

# Физические параметры и законы газового состояния

### § II.1. Параметры состояния газа

Основными параметрами, определяющими состояние газа, являются давление, температура и плотность или удельный объем.

Давление газа  $p$  обусловлено суммой сил ударов беспорядочно движущихся молекул газа о стенки сосуда, занятого этим газом, и численно равно величине нормальной составляющей силы, действующей на единицу поверхности, с которой соприкасается газ.

$$p = F/f, \quad (\text{II.1})$$

где  $F$  — нормальная составляющая силы;  $f$  — площадь, на которую действует сила.

Основными единицами измерения давления являются: в системе единиц МКГСС (метр, килограмм-сила, секунда) — килограмм-сила на квадратный метр ( $\text{кгс}/\text{м}^2$ ); в Международной системе единиц СИ — ньютон на квадратный метр ( $\text{н}/\text{м}^2$ ). Под ньютоном понимается сила, сообщающая находящейся в состоянии покоя массе в 1 кг ускорение 1 м/сек<sup>2</sup>, т. е.  $1 \text{ н} = 1 \text{ кг} \cdot 1 \text{ м}/\text{сек}^2$ . В практике газоснабжения часто применяются внесистемные единицы измерения давления: килограмм-сила на квадратный сантиметр ( $\text{кгс}/\text{см}^2$ ), миллиметр водяного столба (мм вод. ст.), миллиметр ртутного столба (мм рт. ст.).  $1 \text{ кгс}/\text{см}^2 = 10\,000 \text{ кгс}/\text{м}^2 = 10\,000 \text{ мм вод. ст.} = 735,56 \text{ мм рт. ст.} = 98\,066,5 \text{ н}/\text{м}^2$ .

Воздух земной атмосферы своей массой оказывает на поверхность Земли и окружающие предметы давление, называемое атмосферным, или барометрическим. Величина его в значительной мере зависит от высоты места измерения и температуры воздуха. На уровне моря при температуре 0° С барометрическое давление равно 760 мм рт. ст. Такое давление называют нормальным атмосферным давлением.

$$760 \text{ мм рт. ст.} = 10\,330 \text{ мм вод. ст.} = 1,033 \text{ кгс}/\text{см}^2.$$

Если из сосуда удалить воздух, то в нем создается давление ниже атмосферного — разрежение. При полном удалении воздуха из сосуда давление становится равным нулю. Давление, отсчитываемое от нуля, называется абсолютным ( $p_{абс}$ ), а давление, превышающее атмосферное (барометрическое), — избыточным ( $p_{изб}$ ). В уравнениях, связывающих параметры состояния газа, применяют абсолютное давление; манометры показывают избыточное давление.

$$p_{абс} = p_{бар} + p_{изб}. \quad (II.2)$$

При измерениях разрежения (вакуума) соотношение (II.2) принимает вид

$$p_{абс} = p_{бар} - p_{вак}. \quad (II.3)$$

*Абсолютная температура*  $T$ , °К, характеризует степень нагретости тела. Измерение температуры можно производить на основании агрегатных изменений вещества под ее воздействием. В частности, в качестве исходных значений, служащих при построении Международной практической температурной шкалы Цельсия для установления начала отсчета температуры и единицы ее измерения — градуса, приняты температура плавления льда (0° С) и кипения воды (100° С) при нормальном атмосферном давлении. Температуры, лежащие выше 0° С, считают положительными, а лежащие ниже 0° С — отрицательными. В системе единиц СИ расчеты температуры производятся от абсолютного нуля в градусах термодинамической шкалы Кельвина. Абсолютный нуль этой шкалы (0° К) характеризуется прекращением теплового движения молекул вещества и соответствует по шкале Цельсия температуре  $-273,15^\circ$  С. Таким образом, обе шкалы различаются лишь начальной точкой отсчета, а цена деления (градуса) у них одинакова.

$$T^\circ\text{К} = t^\circ\text{С} + 273,15. \quad (II.4)$$

*Плотность*  $\rho$  — количество массы вещества в единице объема.

$$\rho = m/V, \quad (II.5)$$

где  $m$  — масса вещества;  $V$  — объем вещества.

В системе СИ плотность измеряется в килограммах-массы на кубический метр ( $\text{кг}/\text{м}^3$ ). Подставив в формулу (II.5) выражение массы по закону Ньютона и соответствующие размерности, получим, что размерность плотности в системе единиц МКГСС  $\text{кгс} \cdot \text{сек}^2/\text{м}^4$ . При расчетах следует помнить, что  $1 \text{ кгс} \cdot \text{сек}^2/\text{м}^4 \approx \approx 9,8 \text{ кг}/\text{м}^3$ .

*Удельный объем*  $v$  — объем единицы массы вещества — величина, обратная плотности.

$$v = V/m = 1/\rho. \quad (II.6)$$

*Критические параметры* (табл. II.1) характеризуют критическое состояние газа, при котором плотность жидкой и паровой

фаз газа одинакова. Сжатием и охлаждением до определенной температуры газы могут быть переведены в жидкое состояние. Однако для каждого газа существует определенная критическая температура, выше которой газ никаким давлением не может быть сжижен. Давление, необходимое для сжижения газа при критической температуре, называют критическим давлением. Чем температура газа ниже критической, тем при меньшем давлении этот газ может быть сжижен. Объем газа, занимаемый при критических давлении и температуре, называют критическим объемом.

Таблица II.1

Некоторые теплофизические свойства газов

Газ	Молекулярная масса, кг	Плотность при 0° С и 760 мм рт. ст., кг/м³	Удельная газовая постоянная R, кг·м/(кг·°С)	Критические параметры		
				Температура $T_{кр}$ , °С	Абсолютное давление $P_{кр}$ , кгс/см²	Плотность $\rho_{кр}$ , кг/м³
Азот	28,02	1,25	30,30	-147,1	34,6	311
Ацетилен	26,04	1,17	32,59	35,7	61,6	231
Водород	2,02	0,09	420,60	-239,9	12,8	31
Воздух (сухой)	28,96	1,29	29,27	-140,7	37,2	320—350
Двуокись углерода	44,00	1,98	19,30	31,1	75,4	460
Кислород	32,00	1,43	26,50	-118,8	51,4	430
Окись углерода	28,01	1,25	30,29	-139,0	35,0	311
Сероводород	34,08	1,54	24,90	100,4	188,9	—
Метан	16,04	0,72	52,90	-82,1	45,8	162
Этан	30,07	1,36	28,21	32,3	48,2	210
Пропан	44,09	2,02	19,25	95,7	43,4	226
Бутан	58,12	2,70	14,59	152,8	35,7	225
Пентан	72,15	3,22	11,70	197,2	33,0	232

Отношение фактических параметров газа  $p$ ,  $T$  и  $v$  к критическим  $p_{кр}$ ,  $T_{кр}$  и  $v_{кр}$  называют приведенными параметрами состояния газа, т. е.

$$p_{пр} = p/p_{кр}; \quad T_{пр} = T/T_{кр}; \quad v_{пр} = v/v_{кр}. \quad (II.7)$$

## § II.2. Важнейшие теплофизические свойства

**Молекулярная масса  $M$**  — сумма атомных масс элементов, входящих в состав молекулы. Для грамм-молекулы эта масса выражается в граммах (г), для килограмм-молекулы — в килограммах (кг).

**Газовая постоянная  $R$**  — работа 1 кг газа при нагревании его на 1° С при постоянном давлении. Газовая постоянная связывает основные параметры газа (см. § II.3). В системе единиц

МКГСС газовую постоянную измеряют в килограммах-силы-метрах на килограммы-массы-градусы Цельсия  $[кгс \cdot м / (кг \cdot ^\circ C)]$ ; в системе СИ — в джоулях на килограммы-массы-градусы Кельвина  $[дж / (кг \cdot ^\circ K)]$ . Удельные газовые постоянные некоторых газов приведены в табл. П.1.

*Удельный вес*  $\gamma$  — сила тяжести единицы объема вещества.

$$\gamma = G/V, \quad (П.8)$$

где  $G$  — сила тяжести (вес) вещества;  $V$  — объем вещества. Удельный вес не является постоянной величиной, так как зависит от переменной величины ускорения свободного падения. Поэтому он не может служить параметром вещества. Это иллюстрируется зависимостью

$$\gamma = \rho g, \quad (П.9)$$

где  $g$  — ускорение свободного падения.

*Вязкостью* называется сила  $F$  сопротивления скольжению или сдвигу, возникающая при перемещении двух смежных слоев газа, пропорциональная изменению (градиенту) скорости вдоль оси, нормальной к потоку газа.

$$F = \eta (dw/dy), \quad (П.10)$$

где  $\eta$  — коэффициент пропорциональности, называемый коэффициентом динамической, или абсолютной, вязкости (в дальнейшем — динамическая вязкость);  $dw$  — градиент скорости в двух соседних слоях, находящихся на расстоянии  $dy$ .

В системе единиц МКГСС единица динамической вязкости представляет собой вязкость вещества, в котором при градиенте скорости 1 м/сек на 1 м на каждый квадратный метр действует сила трения, равная 1 кгс, т. е. размерность вязкости будет в этом случае  $кгс \cdot сек / м^2$ . В СИ единицей динамической вязкости является 1 н·сек/м<sup>2</sup>.

Если динамический коэффициент вязкости разделим на плотность, то получим коэффициент кинематической вязкости

$$\nu = \eta/\rho. \quad (П.11)$$

В системах МКГСС и СИ единица кинематической вязкости — 1 м<sup>2</sup>/сек. Вязкость всех газов и паров повышается с увеличением их температуры и давления.

*Относительная плотность* газа (по воздуху)  $s$  — отношение плотности газа к плотности воздуха при нормальных условиях.

$$s = \rho/1,293 = 0,733\rho. \quad (П.12)$$

*Теплотой сгорания* газа называют количество тепла, выделяющееся при полном сгорании 1 м<sup>3</sup> или 1 кг газа. Различают низшую теплоту сгорания, когда не учитывается скрытая теплота, выде-

ляющаяся при конденсации водяных паров из продуктов сгорания газа, и высшую, когда эта теплота учитывается.

За единицу измерения количества тепла принята калория (кал), соответствующая количеству тепла, необходимому для нагревания 1 г чистой воды на 1° С, в интервале от 19,5 до 20,5° С при атмосферном давлении 760 мм рт. ст. Удобнее измерять количество тепла более крупной единицей — килокалорией (ккал), что соответствует 1000 кал. В системе СИ общей единицей измерения работы, энергии и количества теплоты является джоуль (дж), соответствующий работе, совершаемой силой в 1 н на пути в 1 м, пройденном под действием и в направлении этой силы. В практических расчетах применяют килоджоуль (кдж), равный 1000 дж.

Соотношения между приведенными единицами: 1 ккал = = 4186,8 дж = 4,1868 кдж ≈ 4,19 кдж. 1 дж = 239 · 10<sup>-6</sup> ккал. Теплота сгорания некоторых газов приведена ниже.

Газ	Теплота сгорания, ккал/м <sup>3</sup>	
	Низшая	Высшая
Ацетилен . . . . .	13 386	13 855
Водород . . . . .	2 576	3 045
Окись углерода . . . . .	3 016	3 016
Сероводород . . . . .	5 660	6 140
Метан . . . . .	8 558	9 496
Этан . . . . .	15 230	16 640
Пропан . . . . .	21 800	23 680
Бутан . . . . .	28 345	30 690
Пентан . . . . .	34 900	37 715
Природный . . . . .	8 500	9 500
Сжиженный . . . . .	22 000	24 000
Коксовый . . . . .	4 300	4 700
Доменный . . . . .	940	1 000
Сланцевый бытовой . . . . .	3 200	3 600

Примечание. Для сложных газов теплота сгорания дана по среднему составу.

По известному составу газового топлива низшую и высшую теплоту сгорания сухого газа определяют по формулам, ккал/м<sup>3</sup>:

$$Q_n = 25,8N_2 + 30,2CO + 85,5CH_4 + 152C_2H_6 + \\ + 218C_3H_8 + 283C_4H_{10} + 349C_5H_{12} + 56H_2S; \quad (II.13)$$

$$Q_v = 30,5H_2 + 30,2CO + 95CH_4 + 166,4C_2H_6 + \\ + 237C_3H_8 + 307C_4H_{10} + 377C_5H_{12} + 61H_2S, \quad (II.14)$$

где  $N_2$ ,  $CO$ ,  $CH_4$  и т. д. — количество компонентов в составе газового топлива, % по объему.

*Теплоемкость* — количество тепла, необходимое для нагрева вещества на 1° С. Удельной теплоемкостью называется количество тепла, необходимое для нагрева единицы массы или единицы

объема вещества на  $1^\circ \text{C}$ . Соответственно размерность теплоемкости в системе единиц МКГСС — ккал/(кг·°C), ккал/(м<sup>3</sup>·°C); в СИ — дж/(кг·°K), дж/(м<sup>3</sup>·°K).

Теплоемкость газов зависит от внешних условий, при которых тепло подводится к газу или отводится от него. Если тепло подводится к газу, находящемуся в сосуде с постоянным объемом, то оно расходуется на приращение внутренней энергии газа. В этом случае говорят о теплоемкости при постоянном объеме, обозначаемой  $c_v$ . Если же тепло подводится к газу, находящемуся при постоянном давлении, то оно расходуется не только на приращение внутренней энергии, но и на работу расширения газа. В этом случае говорят о теплоемкости при постоянном давлении, обозначаемой  $c_p$ . Следовательно, теплоемкость при постоянном давлении больше теплоемкости при постоянном объеме.

В расчетах часто применяют отношение теплоемкостей

$$K = c_p/c_v, \quad (\text{II.15})$$

где  $K$  — показатель адиабаты, равный для двухатомных газов (азот, воздух, кислород) 1,4, а для трех- и многоатомных газов — 1,29—1,30.

С повышением температуры теплоемкость газов повышается, и поэтому в определенном интервале температур пользуются средней теплоемкостью.

*Влажность газа*, или влагосодержание, влияет на его физико-химические свойства. Практически все реальные газы не являются абсолютно сухими и содержат водяные пары. Различают абсолютную и относительную влажность газа. Абсолютная влажность — это масса водяных паров в единице количества газа, г/м<sup>3</sup> или г/кг. Относительная влажность  $\varphi$  — это отношение фактического содержания водяного пара в газе к максимально возможному содержанию его при данных температуре и давлении. Относительную влажность выражают в процентах (%).

$$\varphi = (G_{\text{п}}/G_{\text{н}}) \cdot 100, \quad (\text{II.16})$$

где  $G_{\text{п}}$  — фактическое содержание водяных паров в газе, г/м<sup>3</sup>;  $G_{\text{н}}$  — насыщающее содержание водяных паров при данных температуре и давлении, г/м<sup>3</sup>.

Под упругостью насыщенных паров жидкости понимается давление, при котором жидкость и пары ее находятся в равновесии при данной температуре. Как видно из табл. II.2, с повышением температуры упругость водяных паров возрастает.

При охлаждении не насыщенного водяными парами газа относительная влажность его повышается, и при определенной температуре он становится насыщенным водяными парами. Дальнейшее охлаждение газа ведет к конденсации водяных паров. Температура начала конденсации называется точкой росы при данном

Т а б л и ц а II.2

Упругость водяных паров и влагосодержание  
в состоянии насыщения

Температура, °С	Упругость водяных паров, мм рт. ст.	Содержание водяных паров, г/м <sup>3</sup>	Температура, °С	Упругость водяных паров, мм рт. ст.	Содержание водяных паров, г/м <sup>3</sup>
-25	0,47	0,55	5	6,54	6,84
-20	0,77	0,88	10	9,21	9,4
-15	1,24	1,38	15	12,79	12,8
-10	1,95	2,44	20	17,54	17,3
-5	3,01	3,24	25	23,76	23,0
0	4,58	4,84	30	31,82	30,3

давлении. Зная относительную влажность газа, по данным табл. II.2 можно определить абсолютную влажность и количество конденсирующейся влаги при охлаждении газа до определенной температуры (см. пример. 5).

### § II.3. Основные законы идеальных и реальных газов и их смесей

При положительных температурах и небольших давлениях (до 8—10 кгс/см<sup>2</sup>) изменения параметров состояния всех газов происходят в соответствии с законами идеальных газов, т. е. таких, в которых силами межмолекулярного притяжения и общим объемом молекул можно пренебречь.

*Закон Бойля — Мариотта* устанавливает зависимость между давлением и объемом данной массы газа при постоянной температуре:

$$p_1/p_2 = V_2/V_1, \quad (\text{II.17})$$

или

$$p_1V_1 = p_2V_2 = \text{const}, \quad (\text{II.18})$$

т. е. при неизменной температуре произведение давления газа на его объем есть величина постоянная.

Относя зависимость (II.17) к удельному объему газа ( $v$ ), который обратно пропорционален его плотности ( $\rho$ ), получаем

$$p_1/p_2 = v_2/v_1 = \rho_1/\rho_2, \quad (\text{II.19})$$

т. е. при неизменной температуре удельный объем обратно пропорционален, а плотность прямо пропорциональна абсолютному давлению, под которым находится газ.

*Закон Гей-Люссака* устанавливает зависимость объема газа от его температуры при постоянном давлении:

$$V_t = V_0(1 + \alpha t). \quad (\text{II.20})$$

**Закон Шарля** устанавливает зависимость давления газа от его температуры при неизменном объеме:

$$p_t = p_0(1 + \beta t). \quad (\text{II.21})$$

В уравнениях (II.20) и (II.21)  $V_0, V_t$  — объемы газа при  $0^\circ \text{C}$  и  $t^\circ \text{C}$ ,  $\text{м}^3$ ;  $p_0, p_t$  — абсолютные давления газа при  $0^\circ \text{C}$  и  $t^\circ \text{C}$ ,  $\text{кгс/см}^2$ ;  $\alpha$  — термический коэффициент объемного расширения газа;  $\beta$  — термический коэффициент изменения давления газа. Численное значение безразмерных коэффициентов  $\alpha$  и  $\beta$  одинаково:  $\alpha = \beta = 1/273,15 = 0,0366$ . Подставляя в уравнения (II.20) и (II.21) значения  $\alpha$  и  $\beta$  и заменяя температуру в Международной практической шкале на абсолютную, получаем зависимости

$$V_1/V_2 = T_1/T_2 \text{ и } p_1/p_2 = T_1/T_2, \quad (\text{II.22})$$

т. е. при постоянстве давления объем газа прямо пропорционален его абсолютной температуре, а при постоянстве объема давление газа прямо пропорционально его абсолютной температуре.

**Закон Авогадро** устанавливает, что равные объемы разных газов при одинаковых температуре и давлении содержат равное число молекул. Для одной грамм-молекулы это число составляет  $6,06 \cdot 10^{23}$  и называется числом Авогадро. При нормальных условиях объемы одной грамм-молекулы различных газов одинаковы и примерно равны  $22,4$  л. Соответственно объем одной килограмм-молекулы газа, часто называемый киломолом, равен  $22,4$   $\text{м}^3$ . Зная молекулярную массу газа, можно определить его плотность по формуле

$$\rho = M/22,4. \quad (\text{II.23})$$

**Уравнение состояния идеального газа** объединяет законы Бойля — Мариотта и Гей-Люссака и связывает между собой основные параметры газа — давление, температуру и удельный объем. Для 1 кг газа это уравнение выведено Клапейроном в следующем виде:

$$pv = RT \text{ или } pv/T = R, \quad (\text{II.24})$$

где  $p$  — давление газа,  $\text{кгс/см}^2$ ;  $v$  — удельный объем газа,  $\text{м}^3/\text{кг}$ ;  $T$  — абсолютная температура,  $^\circ\text{K}$ ;  $R$  — газовая постоянная.

Поскольку удельный объем газа  $v = V/m$ , то уравнение (II.24) для любого количества газа ( $m$ , кг) принимает вид

$$pV = mRT. \quad (\text{II.25})$$

Д. И. Менделеев составил это уравнение применительно к 1 киломолю идеального газа:

$$pV_M = MRT, \quad (\text{II.26})$$

где  $V_M$  — объем 1 киломоля газа,  $\text{м}^3$ ;  $M$  — молекулярная масса, кг.



Произведение  $MR = \bar{R}$  называют универсальной газовой постоянной. Величина и размерность универсальной газовой постоянной зависят от того, в каких единицах выражены давление и объем газа. В технической системе единиц при  $p = 10\,330$  кгс/м<sup>2</sup>,  $V_M = 22,4$  м<sup>3</sup> и  $T = 273,15^\circ$  К  $\bar{R} = pV_M/T = 10\,330 \cdot 22,4/273,16 = 848$  кгс·м/(моль·°С). Газовая постоянная определяет работу, совершаемую одним килограммом или одним киломолем газа при нагревании на  $1^\circ$  С при неизменном давлении. Если величину универсальной газовой постоянной разделить на молекулярную массу какого-либо идеального газа, то получим значение удельной газовой постоянной этого газа. Значения удельных газовых постоянных некоторых газов приведены в табл. 1.1.

Уравнением Клапейрона широко пользуются при пересчете характеристик газа. Так, в технических расчетах обычно оперируют состоянием газа при нормальных условиях ( $0^\circ$  С и 760 мм рт. ст.)\* В других случаях, например при расчетах за использованный на объекте газ, объем газа берут при стандартных условиях ( $20^\circ$  С и 760 мм рт. ст.).

Из уравнения (II.24) с учетом того, что  $R = \text{const}$ , можно записать  $p_1 v_1/T_1 = p_2 v_2/T_2$ , или  $p_1 V_1/T_1 = p_2 V_2/T_2$ . Откуда  $V_n = V_p \frac{p_p}{p_n} \cdot \frac{T_n}{T_p}$  и  $V_{ст} = V_p \frac{p_p}{p_{ст}} \cdot \frac{T_{ст}}{T_p}$ . Так как  $p_n = p_{ст} = 760$  мм рт. ст.,  $T_n = 273,15^\circ$  С и  $T_{ст} = 293,15^\circ$  С, то можно записать

$$V_n = V_p \frac{p_p}{760} \cdot \frac{273,15}{T_p}; \quad (\text{II.27})$$

$$V_{ст} = V_p \frac{p_p}{760} \cdot \frac{293,15}{T_p}, \quad (\text{II.28})$$

где  $V_n$  и  $V_{ст}$  — объем газа соответственно при нормальных и стандартных условиях, м<sup>3</sup>;  $V_p$  — объем газа в рабочих условиях, м<sup>3</sup>;  $p_p$  — абсолютное давление газа в рабочих условиях, мм рт. ст.;  $T_p$  — абсолютная температура газа в рабочих условиях, °С.

Изложенные газовые законы в полной мере справедливы лишь для идеального газа. Поведение же реальных газов несколько отклоняется от этих законов, причем отклонения тем больше, чем выше давление газов и ниже их температура. Коэффициент, учитывающий эти отклонения, называют коэффициентом сжимаемости и обозначают буквой  $Z$ . С учетом коэффициента  $Z$  уравнение (II.24) приобретает вид

$$pv = ZRT. \quad (\text{II.29})$$

При давлениях до 8—10 кгс/см<sup>2</sup> отклонения от законов газового состояния невелики и практически могут не приниматься во

\* В приведенных ниже расчетных формулах и таблицах, кроме особо оговоренных случаев, параметры приняты при нормальных условиях.

внимание. При более высоких давлениях, например при транспорте газа по магистральным газопроводам, коэффициент сжимаемости газа необходимо учитывать.

Рассчитав по формулам (II.7) приведенные параметры состояния природного газа, можно определить коэффициент сжимаемости по номограмме на рис. II.1.

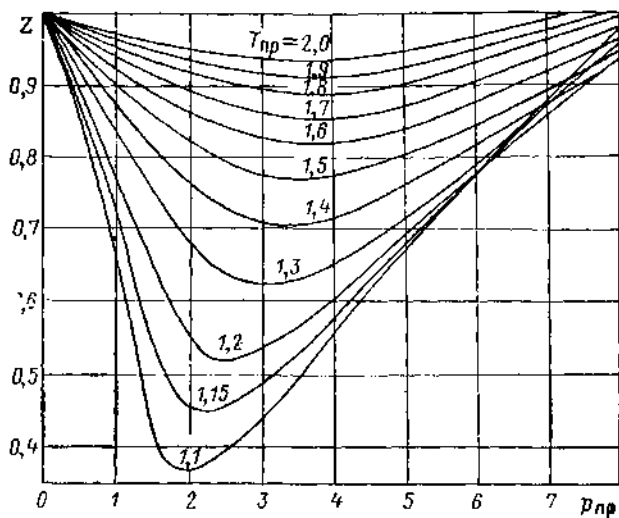


Рис. II.1. Коэффициенты сжимаемости газов  $Z$  в зависимости от приведенных температуры  $T_{пр}$  и давления  $p_{пр}$  при  $p_{пр} \leq 8,0$ .

Из формулы (II.29) вытекает, что

$$V_Z = ZV, \quad (II.30)$$

где  $V$  — объем газа без учета коэффициента сжимаемости;  $V_Z$  — объем газа при том же давлении с учетом коэффициента сжимаемости.

Многие горючие газы и продукты их горения при невысоких давлениях могут рассматриваться как смеси идеальных газов, не вступающих между собой в химические реакции и подчиняющихся законам идеальных газов. Сжиженные углеводородные газы, находящиеся в закрытом сосуде, также представляют собой механическую смесь нескольких газов, но находящихся обычно в двухфазовом состоянии, т. е. в жидкой и паровой фазах. Равновесие жидкой и паровой фаз обеспечивается тем, что при данной температуре жидкость находится под давлением, соответствующим упругости насыщенных паров этой жидкости. Смесь может быть задана:

а) объемными долями  $r_i$ , т. е. объемами отдельных газов  $V_i$ , отнесенными к общему объему смеси  $V$ :  $r_1 = V_1/V$ ;  $r_2 = V_2/V$ ; ...;  $r_n = V_n/V$ , причем  $r_1 + r_2 + \dots + r_n = 1$ ;

б) молярными долями, т. е. отношениями числа киломолей отдельных компонентов смеси  $M_i$  к общему числу киломолей смеси  $M$ , что для идеаль-

ных газов тождественно заданию смеси объемными долями:  $M_1/M = V_1/V = r_1$ ;  $M_2/M = V_2/V = r_2$ ; . . . ;  $M_n/M = V_n/V = r_n$ ;  
 в) массовыми долями, т. е. отношениями массы отдельных газов  $G_i$  к общей массе смеси  $G$ :  $G_1/G = g_1$ ;  $G_2/G = g_2$ ; . . . ;  $G_n/G = g_n$ , причем  $g_1 + g_2 + \dots + g_n = 1$ .

*Закон Дальтона* устанавливает, что давление смеси идеальных газов равно сумме давлений отдельных газов, образующих смесь, т. е. сумме их парциальных давлений. Парциальным давлением называется давление, которое имеет входящий в состав смеси отдельный газ в объеме смеси и при температуре смеси.

$$P = p_1 + p_2 + \dots + p_n, \quad (II.31)$$

где  $P$  — общее давление смеси;  $p_1, p_2, \dots, p_n$  — парциальные давления компонентов смеси.

Парциальное давление каждого компонента смеси определится по его объемному (или молярному) содержанию в смеси:

$$p_1 = r_1 P; \quad p_2 = r_2 P; \quad \dots; \quad p_n = r_n P. \quad (II.32)$$

Иначе говоря, каждый компонент, занимая общий объем всей смеси, имеет давление, соответствующее его доле в газовой смеси.

Иногда в расчетах оперируют так называемым парциальным объемом компонента смеси, под которым понимается тот объем, который занимал бы этот компонент при давлении и температуре смеси. Общий объем газовой смеси равен сумме парциальных объемов компонентов, составляющих смесь, т. е.

$$V = V_1 + V_2 + \dots + V_n. \quad (II.33)$$

Парциальный объем каждого компонента газовой смеси определится по его объемному (или молярному) содержанию в смеси:

$$V_1 = r_1 V; \quad V_2 = r_2 V; \quad \dots; \quad V_n = r_n V. \quad (II.34)$$

Средняя плотность смеси идеальных газов

$$\rho_{см} = r_1 \rho_1 + r_2 \rho_2 + \dots + r_n \rho_n, \quad (II.35)$$

где  $r_1, r_2, \dots, r_n$  — объемное (или молярное) содержание каждого компонента в смеси в долях единицы;  $\rho_1, \rho_2, \dots, \rho_n$  — плотности компонентов смеси.

Смеси сжиженных газов в закрытых сосудах, как отмечалось выше, находятся в двухфазовом состоянии. Состав и давление смеси насыщенных паров над жидкостью будут зависеть от состава и концентрации компонентов жидкой фазы смеси. В этом случае, как и для газовых смесей, общее давление паров равно сумме парциальных давлений компонентов, входящих в смесь, т. е. справедлива формула (II.31).

*Закон Рауля* устанавливает, что парциальное давление пара каждого компонента жидкой смеси равно упругости паров его

в чистом виде при данной температуре, умноженной на объемную (или молярную) долю этого компонента в жидкой фазе:

$$p_i = r_i p_i', \quad (II.36)$$

где  $p_i$  — парциальное давление паров компонента  $i$  в смеси;  $p_i'$  — упругость паров чистого компонента  $i$ ;  $r_i$  — объемная (или молярная) доля компонента  $i$  в жидкой фазе.

Если известен объемный (или молярный) состав жидкой смеси в долях единицы, то средняя плотность смеси

$$\rho'_{см} = r'_1 \rho'_1 + r'_2 \rho'_2 + \dots + r'_n \rho'_n, \quad (II.37)$$

где  $r'_1, r'_2, \dots, r'_n$  — объемное (или молярное) содержание каждого компонента в смеси, доли единицы;  $\rho'_1, \rho'_2, \dots, \rho'_n$  — плотности компонентов, входящих в смесь.

**Пример 1.** Определить относительную плотность пропана при нормальных условиях.

*Решение.* По формуле (II.23) плотность пропана  $\rho_{C_3H_8} = M_{C_3H_8}/22,4 = (12 \cdot 3 + 1 \cdot 8)/22,4 = 1,97$  кг/м<sup>3</sup>. Относительная плотность пропана по формуле (II.12)  $s = \rho_{C_3H_8}/1,293 = 1,97/1,293 = 1,52$ .

**Пример 2.** Определить плотность воздуха при нормальных условиях, приняв, что он состоит из смеси 79% азота и 21% кислорода (по объему).

*Решение.* По формуле (II.35) плотность воздуха (плотность азота и кислорода возьмем по табл. II.1)  $\rho_{в} = r_{N_2} \rho_{N_2} + r_{O_2} \rho_{O_2} = 0,79 \cdot 1,25 + 0,21 \cdot 1,43 = 1,293$  кг/м<sup>3</sup>.

**Пример 3.** Газовый счетчик при абсолютном давлении 4 кгс/см<sup>2</sup> и температуре 10° С показал расход газа 12 000 м<sup>3</sup>. Каков расход газа при стандартных условиях?

*Решение.* Рабочие параметры газа (из условия):  $p_p = 4$  кгс/см<sup>2</sup>;  $T_p = 283^\circ \text{K}$ ;  $V_p = 12\,000$  м<sup>3</sup>. Расход газа при стандартных условиях по формуле (II.28)  $V_{ст} = 0,383 \cdot 12\,000 \cdot \frac{760 \cdot 4}{283} = 49\,600$  м<sup>3</sup>.

**Пример 4.** Газопровод внутренним диаметром 400 мм и длиной 1500 м заполнен метаном. Определить утечку газа, если избыточное начальное давление газа 7,5 кгс/см<sup>2</sup> при 20° С, а конечное избыточное давление 5 кгс/см<sup>2</sup> при 10° С.

*Решение.* Геометрический объем газопровода  $V = \frac{\pi D^2}{4} L = \frac{3,14 \cdot 0,4^2}{4} \times 1500 \approx 188$  м<sup>3</sup>. Начальные параметры газа:  $p_{нач} = 7,5 + 1,033 = 8,533$  кгс/см<sup>2</sup> = 85 330 кгс/м<sup>2</sup>;  $T_{нач} = 20 + 273 = 293^\circ \text{K}$ . Начальное количество газа по формуле (II.25)  $m_{нач} = \frac{p_{нач} V}{RT_{нач}} = \frac{85\,330 \cdot 188}{(848/16,04) \cdot 293} = 1033$  кг. Конечные параметры газа:  $p_{кон} = 5 + 1,033 = 6,033$  кгс/см<sup>2</sup> = 60 330 кгс/м<sup>2</sup>;  $T_{кон} = 10 + 273 = 283^\circ \text{K}$ . Конечное количество газа  $m_{кон} = \frac{p_{кон} V}{RT_{кон}} = \frac{60\,330 \cdot 188}{(848/16,04) \cdot 283} \times = 757$  кг. Утечка газа  $\Delta m = 1033 - 757 = 276$  кг, или  $\Delta V = \Delta m / \rho = 276/0,72 = 384$  м<sup>3</sup>.

**Примечание.** Значение газовой постоянной можно взять из табл. II.1.

\* Здесь и в дальнейших практических расчетах значение температуры  $T = 273,15^\circ \text{K}$  округлено до  $273^\circ \text{K}$ .

**Пример 5.** В газопроводе низкого давления находится 3000 м<sup>3</sup> газа с температурой 25° С и относительной влажностью 50%. Сколько образуется конденсата при охлаждении газа до 5° С?

**Решение.** Согласно табл. II.2 при 25° С максимальное содержание насыщенного водяного пара  $G_n = 23 \text{ г/м}^3$ , следовательно, при относительной влажности  $\varphi = 50\%$  фактическое влагосодержание по формуле (II.16)  $G_n = 50/(100G_n) = 11,5 \text{ г/м}^3$ . При охлаждении до 5° С в газе в виде паров останется влаги (см. табл. II.2)  $G_n = 6,84 \text{ г/м}^3$ , а остальная вода выпадает в виде конденсата, т. е.  $g_{\text{конд}} = 11,5 - 6,84 = 4,66 \text{ г/м}^3$ . Общее количество выпавшего конденсата  $G_{\text{конд}} = 4,66 \cdot 3000 = 13 \text{ 980 г}$ , или около 14 л.

**Пример 6.** Газовая смесь имеет объемный состав, %:  $\text{CH}_4 - 88$ ;  $\text{C}_2\text{H}_6 - 6$ ;  $\text{C}_3\text{H}_8 - 4$ ;  $\text{N}_2 - 1,5$ ,  $\text{CO}_2 - 0,5$ . Определить парциальные давления компонентов смеси при 6 кгс/см<sup>2</sup>.

**Решение.** Парциальные давления компонентов пропорциональны их объемному содержанию в смеси. По формуле (II.32)  $p_{\text{CH}_4} = 0,88 \cdot 6 = 5,28$ ,  $p_{\text{C}_2\text{H}_6} = 0,06 \cdot 6 = 0,36$ ,  $p_{\text{C}_3\text{H}_8} = 0,04 \cdot 6 = 0,24$ ,  $p_{\text{N}_2} = 0,015 \cdot 6 = 0,09$ ,  $p_{\text{CO}_2} = 0,005 \cdot 6 = 0,03 \text{ кгс/см}^2$ .

**Пример 7.** Определить низшую и высшую теплоту сгорания 1 м<sup>3</sup> сухого природного газа следующего объемного состава, %:  $\text{CH}_4 - 98,5$ ;  $\text{C}_2\text{H}_6 - 0,5$ ;  $\text{C}_3\text{H}_8 - 0,1$ ;  $\text{N}_2 - 0,9$ .

**Решение.** По формулам (II.13) и (II.14) низшая теплота сгорания  $Q_n = 85,5 \cdot 98,5 + 152 \cdot 0,5 + 218 \cdot 0,1 = 8520 \text{ ккал/м}^3$ ; высшая теплота сгорания  $Q_v = 95 \cdot 98,5 + 166,4 \cdot 0,5 + 237 \cdot 0,1 = 9464 \text{ ккал/м}^3$ .

**Пример 8.** Определить объем природного газа того же состава, что в примере 7, при нормальных условиях (0° С и 760 мм рт. ст.), если при 20 кгс/см<sup>2</sup> и 10° С объем газа 50 м<sup>3</sup>.

**Решение.** По формуле (II.27) объем газа при нормальных условиях без учета коэффициента сжимаемости  $V_n = 50 \cdot 20 \cdot \frac{273,15}{283} = 963 \text{ м}^3$ .

Для определения величины коэффициента сжимаемости по табл. II.1 выписываем критические параметры смеси: для  $\text{CH}_4$   $T_{\text{кр}} = 273 - 82,1 = 190,9^\circ \text{ К}$ ;  $p_{\text{кр}} = 45,8 \text{ кгс/см}^2$ ; для  $\text{C}_2\text{H}_6$   $T_{\text{кр}} = 273 + 32,3 = 305,3^\circ \text{ К}$ ;  $p_{\text{кр}} = 48,2 \text{ кгс/см}^2$ ; для  $\text{C}_3\text{H}_8$   $T_{\text{кр}} = 273 + 95,7 = 368,7^\circ \text{ К}$ ;  $p_{\text{кр}} = 43,4 \text{ кгс/см}^2$ . С учетом содержания отдельных компонентов в газовой смеси среднекритические температура и давление  $T_{\text{ск}} = 0,985 \cdot 190,9 + 0,005 \cdot 305,3 + 0,001 \cdot 368,7 = 189,9^\circ \text{ К}$ ;  $p_{\text{ск}} = 0,985 \cdot 45,8 + 0,005 \cdot 48,2 + 0,001 \cdot 43,3 = 45,3 \text{ кгс/см}^2$ . По формулам (II.7) приведенные параметры смеси  $T_{\text{пр}} = 283/189,9 = 1,49 \approx 1,5$ ;  $p_{\text{пр}} = p/p_{\text{ск}} = 20/45,3 = 0,44$ . По полученным данным, пользуясь графиком на рис. I.1, определяем, что коэффициент сжимаемости  $Z = 0,97$ .

Объем газа при нормальных условиях с учетом коэффициента сжимаемости по формуле (II.30)  $V_Z = 0,97 \cdot 963 = 934 \text{ м}^3$ .

Из примера видно, что даже при 20 кгс/см<sup>2</sup> коэффициент сжимаемости близок к единице, поэтому в практических расчетах городских газопроводов с давлением в них не более 12 кгс/см<sup>2</sup> этот коэффициент можно не учитывать.

## § II.4. Диаграммы состояния сжиженных газов

При проектировании и эксплуатации установок, потребляющих сжиженный газ, необходимо знать взаимосвязь различных параметров газа. С допустимой для практики точностью это можно сделать по диаграммам состояния (рис. II.2 и II.3). По ним можно определить: упругость паров при данной температуре, давление перегретых паров (газовой фазы) при данных условиях, удельный объем и плотность жидкой, паровой и газовой фаз, их теплосодержание (энтальпию), теплоту парообразования, степень

сухости и влажности паров, работу сжатия компрессором и повышение температуры при сжатии, эффект охлаждения жидкости и газа при снижении давления (дресселировании), теплоемкость при постоянном давлении и постоянном объеме, скорость истечения газа из сопел газогорелочных устройств.

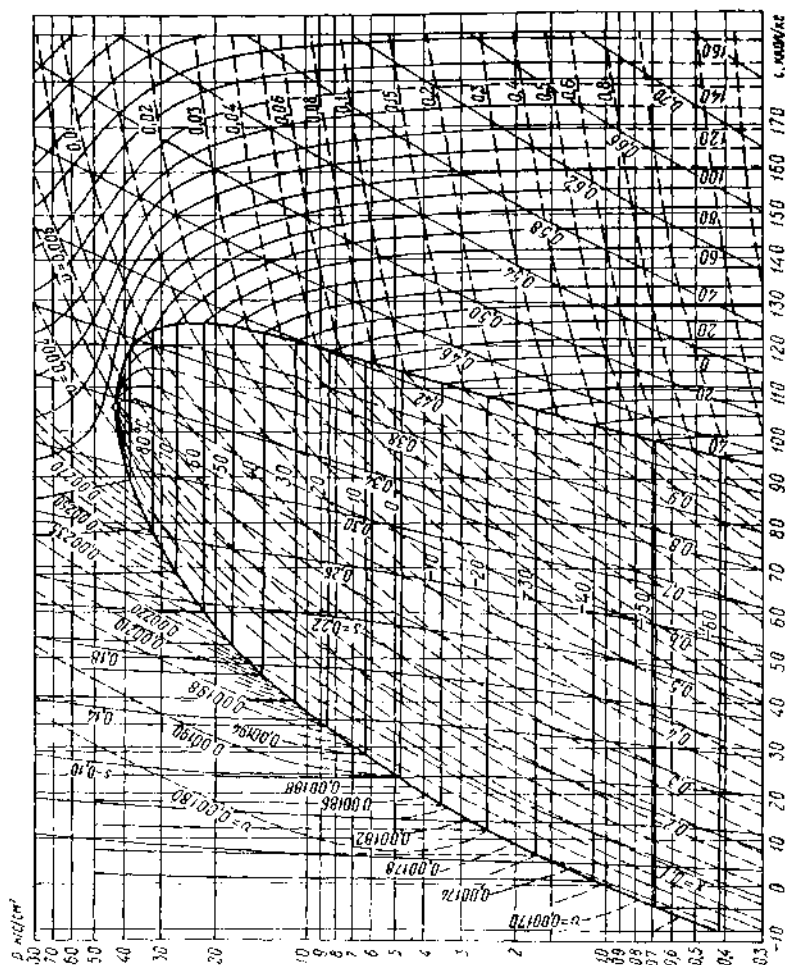


Рис. 11.2. Диаграмма состояния пропана.

Диаграмму состояния строят на полулогарифмической сетке из горизонтальных линий постоянного абсолютного давления (изобар) и вертикальных линий постоянного теплосодержания (изоэнтальп). Жирной линией, делящей диаграмму на три части (см. рис. 11.2 и 11.3), выделяется пограничная кривая, в вершине которой находится точка, характеризующая критические параметры состояния газа. Зона над левой ветвью пограничной кри-

вой характеризует жидкую фазу, над правой — газовой фазу, а зона между ветвями — парожидкостную смесь газа. Линии постоянных температур (изотермы) обозначены цифрами —30, —20, —10, 0 °С и т. д., причем изотерма, проходящая через точку критического состояния, соответствует критической температуре, выше которой газ никаким давлением не может быть превращен

$\rho, \text{кгс/см}^2$

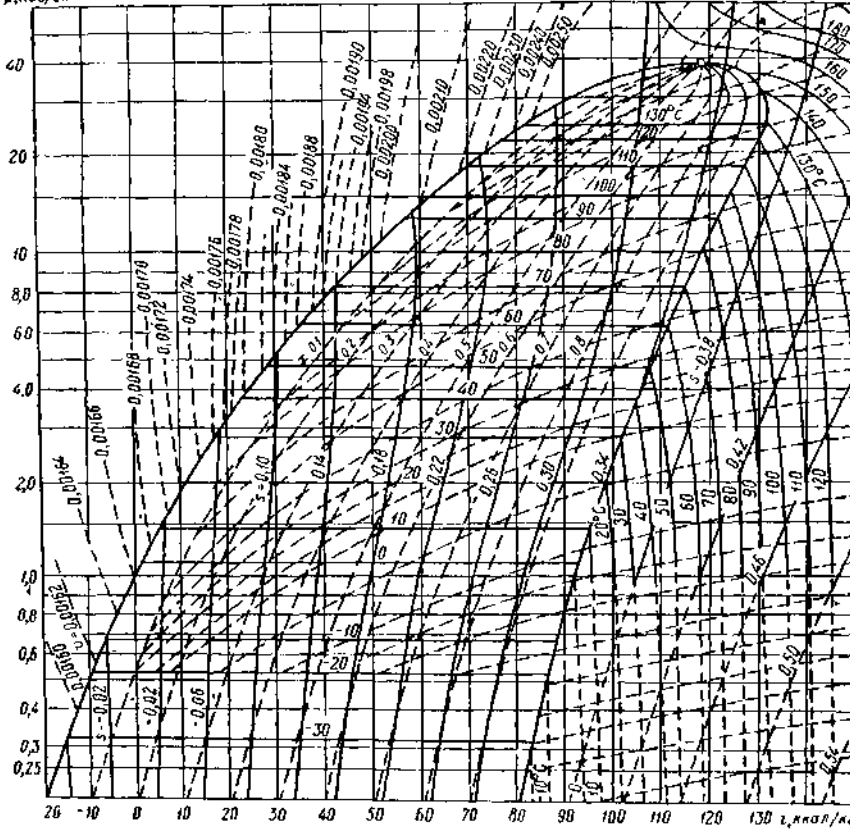


Рис. П.3. Диаграмма состояния n-бутана.

в жидкость. Линии постоянных удельных объемов жидкости, насыщенного и перегретого пара (изохоры) обозначены буквой  $v$ , а буквой  $x$  — линии постоянной сухости пара. Линии постоянной энтропии (адиабаты), обозначенные буквой  $s$ , характеризуют тепловую энергию газа. При расчете процессов на диаграмму наносятся вспомогательные линии.

**Пример 9.** Определить плотность паров бутана при нормальных условиях (760 мм рт. ст. и  $0^{\circ}\text{C}$ ).

**Решение.** По рис. П.3 определяем, что точка пересечения изобары  $p_{\text{абс}} = 1 \text{ кгс/см}^2$  с изотермой  $t = 0^{\circ}\text{C}$  падает в зоне перегретого пара и

соответствующий этой точке удельный объем паровой фазы  $v_n = 0,37 \text{ м}^3/\text{кг}$ . Искомая плотность паров при нормальных условиях  $\rho_n = 1/v_n = 1/0,37 = 2,7 \text{ кг/м}^3$ . Найденное значение плотности соответствует данным табл. II.4.

**Пример 10.** Определить упругость насыщенных паров, их плотность и плотность жидкой фазы пропана, находящегося в баллоне при  $10^\circ \text{C}$ .

**Решение.** По рис. II.2 находим точку пересечения изотермы  $t = 10^\circ \text{C}$  с пограничной кривой насыщенного пара. По изобаре, проходящей через найденную точку, определяем, что искомая упругость насыщенных паров  $p_n = 7,0 \text{ кгс/см}^2$ .

В этой же точке по линиям постоянных удельных объемов удельный объем паров  $v_n = 0,075 \text{ м}^3/\text{кг}$ , а в точке пересечения изотермы  $t = 10^\circ \text{C}$  с пограничной кривой жидкой фазы ее удельный объем  $v_{ж} = 0,00196 \text{ м}^3/\text{кг}$ . Искомая плотность пропана для паровой фазы  $\rho_n = 1/0,075 = 13,3 \text{ кг/м}^3$ ; для жидкой фазы  $\rho_{ж} = 1/0,00196 = 510 \text{ кг/м}^3$ .

**Пример 11.** Определить скрытую теплоту испарения жидкого пропана для условий примера 9.

**Решение.** В точке пересечения изотермы  $t = 10^\circ \text{C}$  с пограничной кривой жидкой фазы ее теплосодержание  $i_{ж} = 30 \text{ ккал/кг}$ . В точке пересечения той же изотермы с пограничной кривой насыщенного пара теплосодержание насыщенного пара  $i_n = 116 \text{ ккал/кг}$ . Скрытая теплота испарения пропана при  $10^\circ \text{C}$   $r = i_n - i_{ж} = 116 - 30 = 86 \text{ ккал/кг}$ .

**Пример 12.** Насыщенный пар пропана дросселируется с  $10$  до  $2 \text{ кгс/см}^2$ . Определить удельный объем паров в конце процесса и степень охлаждения их за счет дросселирования.

**Решение.** На диаграмме рис. II.2 процесс дросселирования пройдет от начальной точки на пересечении изобары  $p = 10 \text{ кгс/см}^2$  с пограничной кривой насыщенного пара по линии постоянного теплосодержания  $i = 120 \text{ ккал/кг}$  до конечной точки пересечения этой изохоры с изобарой  $2 \text{ кгс/см}^2$ . Удельный объем паров в конечной точке  $v_n = 0,27 \text{ м}^3/\text{кг}$ .

Степень охлаждения газа определится разностью температур его в начальной и конечной точках процесса, т. е.  $\Delta t = 27^\circ \text{C} - 8^\circ \text{C} = 19^\circ \text{C}$ .



## Глава III

# Газовые промыслы и магистральные газопроводы

### § III.1. Схема сбора и транспорта газа

Рассмотрим схему транспорта газа от скважины до города-потребителя (рис. III.1). Газ из скважин 1 по газопроводам 2 поступает на газосборный пункт 3. Здесь замеряется количество газа, поступившего от каждой скважины, и в сепараторах производится грубая очистка его от механических примесей и влаги. Далее по шлейфу 4 газ через обратный клапан поступает в газосборный промысловый коллектор 5, который в зависимости от расположения скважин на промысле может быть линейным, кольцевым или лучевым. На головных сооружениях 6 газ тщательно осушают и очищают от вредных, балластных и механических примесей. Здесь же в него вводят одорант для придания запаха. После такой подготовки газ направляется в магистральный газопровод 7. Для преодоления сил трения и местных сопротивлений в трубопроводе и поддержания в нем давления на заданном уровне на трассе газопровода через каждые 100—150 км сооружаются компрессорные станции (КС) 8.

Особо ответственными участками магистрального газопровода являются узлы переходов через железные дороги, реки, овраги и другие препятствия. Один из таких узлов — двухниточный переход 11 через реку — показан на схеме. К магистральному газопроводу могут быть подключены ответвления от головных сооружений других близко расположенных промыслов. Передача газа из магистрального газопровода в городские газовые сети 10 осуществляется через газораспределительные станции (ГРС) 9. Для выравнивания неравномерности потребления газа городами и населенными пунктами вблизи больших городов желательно иметь запас газа в хранилищах.

На рис. III.2 показана схема подземного и наземного оборудования скважины. Подземная часть состоит из оборудования забоя,

ствола скважины и опущенных в него фонтанных труб. Наземная часть размещена на устье скважины и представляет собой обвязку этого устья комплектом фонтанной запорной арматуры, обеспечивающей возможность отбора газа из скважины и осуществления контроля за режимом ее эксплуатации.

Современная техника бурения позволяет бурить скважины на глубины до 15 км. Пластовые давления в газоносных горизонтах зависят от глубины их залегания и колеблются от нескольких десятков до нескольких сотен килограмм-силы на квадратный сантиметр. Неодинаков состав газа различных залежей, и тем более неодинаковы структуры пород, в которых бурятся скважины, а поэтому и конструкции скважин различны.

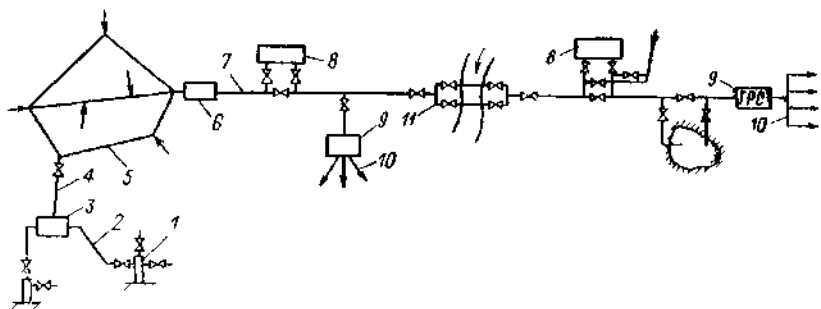


Рис. III.1. Схема сбора и транспорта газа.

В представленной на рис. III.2 простейшей схеме скважины показана обсадная колонна 3, предохраняющая ствол скважины от обвалов породы и проникновения пластовой воды. В глубоких скважинах обсадная колонна имеет телескопическое строение из труб двух-трех диаметров. Зазор между породой и наружными стенками обсадных труб, особенно на стыковке труб разного диаметра, уплотнен цементным раствором. Низ обсадной колонны опирается на цементный башмак 1.

Оборудование забоя скважины зависит от характера пород, из которых сложена призабойная зона продуктивного пласта. Если она сложена из крепких пород, то нижняя часть колонны обсадных труб с пробуренным башмаком размещается под кровлей продуктивного пласта и газ поступает в скважину через открытый забой обсадной колонны. Если же призабойная зона состоит из неустойчивых рыхлых пород, то обсадная колонна пропускается через всю толщу продуктивного пласта и для доступа газа в скважину нижняя часть обсадной колонны перфорируется пулевым электроперфоратором.

При движении газа с забоя к устью скважины с большими скоростями основная эксплуатационная колонна обсадных труб вследствие выноса механических примесей может подвергнуться эрозионному (а при содержании в газе сероводорода и коррозионному)

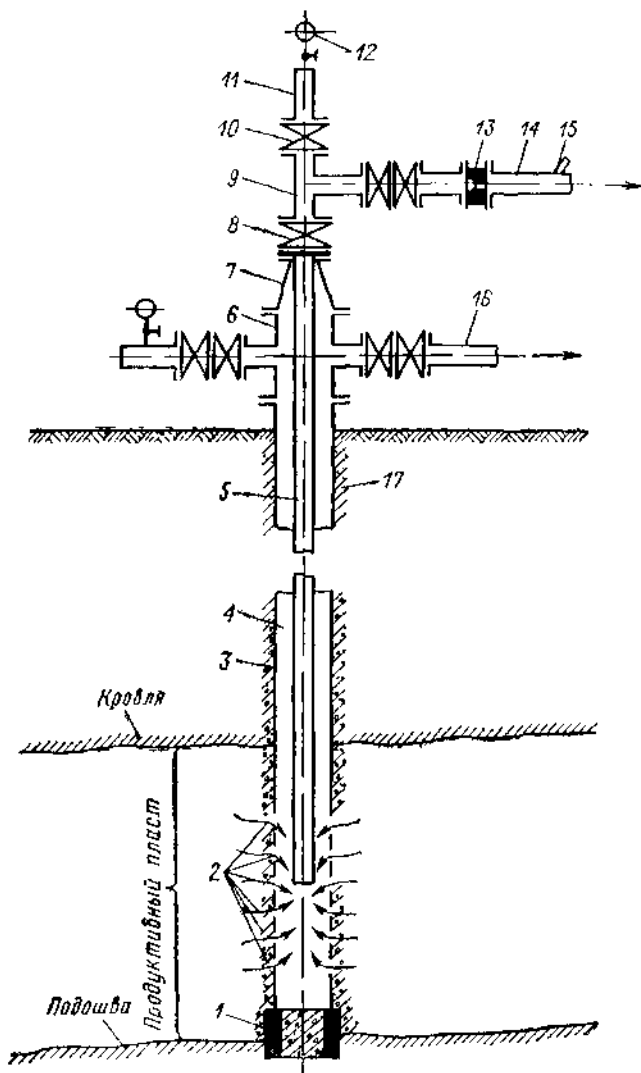


Рис. III.2. Схема газовой скважины.

1 — башмак; 2 — перфорация; 3 — колонна обсадных труб; 4 — межтрубное пространство; 5 — колонна фонтанных труб; 6 — крестовина; 7 — переходная катушка; 8 — коренная задвижка; 9 — тройник; 10 — манометр; 11 — буфер; 12 — башмак; 13 — регулирующий штуцер; 14 — рабочая выкидная струна фонтанных труб; 15 — термометр; 16 — рабочая выкидная струна из межтрубья; 17 — цемент.

разрушению. Поэтому выход газа из скважины осуществляется через колонну фонтанных труб, опускаемых в колонну обсадных труб почти до забоя. Для возможности ремонта или замены колонна фонтанных труб собирается из цельнотянутых труб диаметров  $1\frac{1}{2}$ —4" на резьбе.

Устье газовой скважины оборудуется фонтанной арматурой, имеющей назначение:

- 1) удерживать в подвешенном состоянии фонтанные трубы;
  - 2) создать герметизацию между колоннами обсадных и фонтанных труб;
  - 3) обеспечить возможность добычи газа из скважины не только по фонтанным трубам, но при необходимости и из межтрубного пространства;
  - 4) обеспечить возможность исследования режима эксплуатации скважины с замером основных параметров состояния газа.
- Представленная на рис. III.2 несложная тройниковая одноярусная фонтанная арматура в достаточной мере отвечает перечисленным требованиям.

Производительность газовой скважины, или дебит, зависит от ряда факторов и прежде всего от размеров газовой залежки, пластового давления в ней, характера сил, вызывающих движение газа в пласте к забою скважины, и др. Максимально возможную производительность скважины при выбросе газа в атмосферу через полностью открытые задвижки на фонтанной арматуре называют свободным дебитом. Он часто достигает нескольких миллионов кубометров газа в сутки. Однако при таком интенсивном отборе газа из скважины может произойти разрушение пласта, нарушение его газопроницаемости, обводнение призабойной зоны или разрушение самой скважины. Поэтому обычно для скважины устанавливают оптимальный рабочий дебит, не превышающий 20—25% свободного.

Регулирование дебита газа и его давления на скважине нельзя осуществлять задвижками, так как они быстро разрушаются. Такое регулирование осуществляется дросселирующими штуцерами I3 (см. рис. III.2) постоянного или изменяемого сечений. Также надо иметь в виду, что режим каждой скважины в отдельности и всего газового промысла в целом изменять в зависимости от расхода газа потребителями нельзя во избежание нарушения нормальной работы промысла и системы магистральных газопроводов. Неравномерность газопотребления должна покрываться иными методами, рассматриваемыми далее.

### § III.2. Обработка газа перед подачей в магистральный газопровод

Как упоминалось выше, на головных сооружениях магистрального газопровода производится тщательная очистка, осушка и одоризация газа. При необходимости здесь же, на головной КС, газ сжимается до 55—75 кгс/см<sup>2</sup>.

Очистка газа от механических примесей — капель влаги, конденсата, частиц породы, окалины осуществляется в сепараторах объемного или циклонного типов (рис. III.3).

В сепараторе объемного типа изменяется направление и уменьшается скорость движения газа. В результате более тяжелые взвешенные частицы примесей осаждаются и периодически продуваются из сепаратора за счет давления газа.

В сепараторах циклонного типа газ через входной патрубок тангенциально поступает в циклон, где приобретает вращательное движение и направляется вниз по винтовой линии к вершине

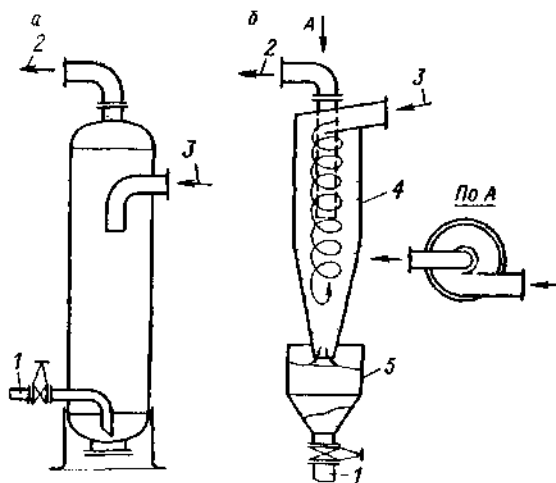


Рис. III.3. Схемы сепараторов объемного (а) и циклонного (б) типов.

1 — удаление пыли; 2 — выход газа; 3 — вход газа; 4 — циклон; 5 — бункер.

конуса в виде нисходящего вихря. За счет скорости вращения потока газа в центре циклона создается пониженное статическое давление. Взвешенные частицы примесей, как более тяжелые, отжимаются на периферию, к стенкам циклона, и под действием силы тяжести движутся вниз, в бункер. За счет разрежения в центральной части циклона вращающийся слой очищенного газа меняют направление и движутся в виде восходящего потока к выходному патрубку циклона. Частицы пыли и жидкости, скопившиеся в бункере, периодически удаляются. При небольших размерах циклонные сепараторы весьма производительны и обеспечивают лучшую очистку газа, чем объемные.

Сушка газа перед подачей в магистральный газопровод необходима прежде всего потому, что при определенных температурах и повышенных давлениях в газопроводе пары воды могут образовывать с углеводородами кристаллогидратные соединения, внешне напоминающие снег, а в уплотненном виде — лед, способные

закупорить газопровод. Осушка газа также предотвращает внутреннюю коррозию газопровода и установленной на нем аппаратуры.

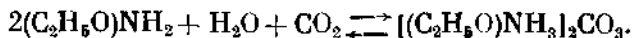
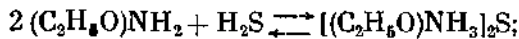
Осуществляется осушка следующими способами: адсорбционным при помощи твердых поглотителей, абсорбционным с использованием жидких поглотителей и физическими методами за счет вымораживания влаги из газа или применением низкотемпературной сепарации газа.

В качестве твердых поглотителей используют активированную окись алюминия, боксит, силикагель и др. Газ, проходя в адсорберной емкости через слой такого поглотителя, оставляет в его порах влагу и осушается. Последующей просушкой сорбента горячим газом с температурой 180—200° С влага из него удаляется.

Из жидких поглотителей влаги используются диэтиленгликоль (C<sub>4</sub>H<sub>10</sub>O<sub>2</sub>) и триэтиленгликоль (C<sub>6</sub>H<sub>14</sub>O<sub>2</sub>). При контактировании встречных потоков газа и гликоля в абсорберной колонне последний поглощает водяные пары, осушая газ. При нагреве сорбента влага из него удаляется. Применением этиленгликолей достигается понижение точки росы на 25—45° С.

Эффективным физическим способом осушки газа является низкотемпературная сепарация, осуществляемая непосредственно у скважин. В этом случае газ с давлением более 100 кгс/см<sup>2</sup> проходит дросселирующее устройство, где температура его понижается до отрицательных значений, и поступает в сепаратор. За счет снижения температуры из газа выделяется конденсат паров воды и тяжелых углеводородов, а осушенный газ направляется к потребителю.

Очистка газа от сероводорода и углекислого газа может осуществляться применением сухих и твердых поглотителей. Распространена очистка щелочными растворами этаноламинов, которые при взаимодействии с сероводородом и углекислым газом образуют нестойкие соединения. Реакции моноэтаноламина с сероводородом и водного раствора моноэтаноламина с углекислым газом протекают по следующим уравнениям:



Обе реакции обратимы, так как при температурах 20—40° С они идут слева направо с поглощением H<sub>2</sub>S и CO<sub>2</sub>, а при повышении температуры до 105° С и более — справа налево, т. е. происходит регенерация этаноламина.

По схеме очистки газа этаноламинами (рис. III.4) неочищенный газ проходит через абсорбер I снизу вверх, контактирует с встречным потоком этаноламина, освобождается от сероводорода и углекислого газа и через верх абсорбера уходит в газопровод очищенного газа. Продукты химического соединения этанол-

амин с примесями (ЭСУ) насосом 4 перекачиваются через теплообменник 5 в отгонную колонну (десорбер) 6, где они за счет подключенного к колонне кипятильника 7 нагреваются до температуры более  $105^{\circ}\text{C}$ . При повышении температуры в растворе ЭСУ протекает обратная реакция с регенерацией этаноламина (Э) и выделением примесей (СУ). Смесь паров СУ с некоторым количеством паров Э охлаждается в конденсаторе 8 и в сепараторе 9 разделяется на удаляемые газы СУ и конденсат этаноламина К, возвращаемый насосом 10 в десорбер. Регенерированный раствор Э

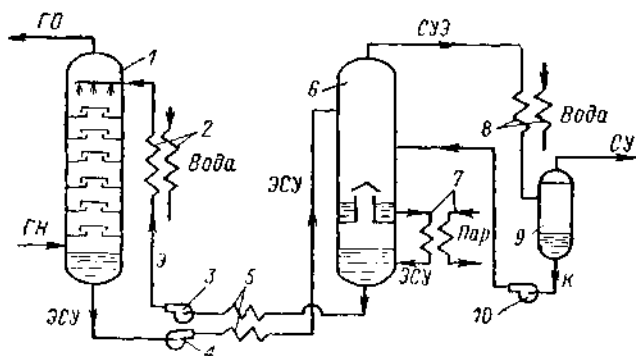


Рис. III.4. Технологическая схема очистки газа от сероводорода и углекислого газа раствором этаноламина.

1 — абсорбер; 2 — холодильник; 3, 4, 10 — насосы; 5 — теплообменник; 6 — отгонная колонна; 7 — кипятильник; 8 — конденсатор; 9 — сепаратор.  
ГН — газ неочищенный; ГО — газ очищенный; ЭСУ — соединение этаноламина с сероводородом и углекислым газом; Э — этаноламин; К — конденсат; СУ — сероводород и углекислый газ.

проходит две ступени охлаждения — в теплообменнике 5 и холодильнике 2 — и насосом 3 подается в абсорбер для повторения цикла.

Очистка позволяет понизить содержание сероводорода в газе до регламентируемой нормами концентрации (не более  $2\text{ г на } 100\text{ м}^3$ ).

Одоризация газа необходима, так как очищенный от сероводорода газ не имеет запаха, необходимого для обнаружения утечек. Поэтому в газ, как упоминалось выше, вводят одорант. Обычно применяемый для этой цели этилмеркаптан ( $\text{C}_2\text{H}_5\text{SH}$ ) представляет собой прозрачную, легко испаряющуюся жидкость с резким характерным запахом. Помимо этилмеркаптана в качестве одоранта могут быть применены каптан, тетрагидротиофен, пенталарм и др. Одоризация может осуществляться на головных сооружениях магистрального газопровода, но чаще газ одорируют на ГРС, применяя для этой цели одоризационные установки капельного, барботажного и инжекторного типов.

Универсальный автоматический одоризатор УОГ-I разработан ВНИПИгаздобычей (Саратов) и изготавливается Щекинским заводом

РТО. Принцип работы одоризатора заключается в следующем. Отвѣтвленный от основного газопровода поток газа, создаваемый в результате перепада давления на диафрагме, проходит через инжекторный дозатор 5 (рис. III.5). Одорант поступает в зону разрежения дозатора и, увлекаемый ответвленным потоком газа, вводится в основной газопровод в количестве, пропорциональ-

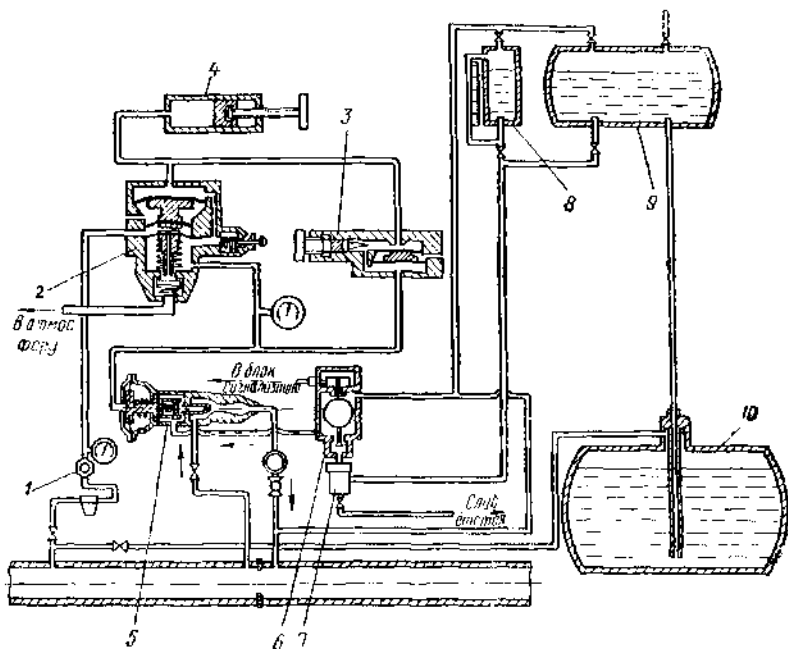


Рис. III.5. Универсальный одоризатор газа УОГ-1.

1 — редуктор давления питания, 2 — реле времени; 3 — клапан; 4 — регулируемая емкость; 5 — дозатор; 6 — поплавковая камера; 7 — фильтр одоранта; 8 — измерная емкость; 9 — расходная емкость; 10 — подающая емкость для хранения одоранта.

ном перепаду давления на диафрагме, т. е. расходу газа. Таким образом, принцип инжектирования обеспечивает ввод одоранта в количестве, строго пропорциональном расходу газа. Удельный расход одоранта устанавливается с помощью регулируемой емкости 4, реле времени 2 и клапана 3, связанных с дозатором 5. Технические данные одоризатора УОГ-1 приведены ниже.

Рабочее давление в газопроводе, кгс/см <sup>2</sup> . . . . .	2—12
Производительность по одоранту, см <sup>3</sup> /ч . . . . .	57—3150
Перепад давления на диафрагме, соответствующий максимальному расходу газа, кгс/см <sup>2</sup> . . . . .	Не более 0,6
Погрешность одоризатора, % . . . . .	±10
Количество циклов в минуту . . . . .	2—5
Температура окружающего воздуха, °С . . . . .	-40 ÷ 50



Максимальный расход газа на питательные системы управления, м <sup>3</sup> /ч . . . . .	1
Размеры (без емкостей для одоранта), мм . . . . .	165 × 150 × 800
Масса, кг . . . . .	63

### § III.3. Магистральные газопроводы

Подготовленный на головных сооружениях газ поступает в магистральный газопровод. Все магистральные газопроводы по рабочему давлению делятся на три класса: I — высокого давления, более 25 кгс/см<sup>2</sup>, II — среднего давления, от 12 до 25 кгс/см<sup>2</sup>, и III — низкого давления, до 12 кгс/см<sup>2</sup>. Для повышения пропускной способности с учетом прочности труб рабочее давление в газопроводах принимается 50—55 кгс/см<sup>2</sup>, а для вновь строящихся — до 75 кгс/см<sup>2</sup>. По мере снижения этого давления при движении газа по газопроводу до 30—35 кгс/см<sup>2</sup> первоначальное давление восстанавливается на КС.

Трасса магистрального газопровода прокладывается по незастроенной местности, по кратчайшему пути между начальным и конечным пунктами и с наименьшим пересечением естественных и искусственных преград (рек, озер, оврагов, железных дорог, автострад и др.). В зависимости от рабочего давления и диаметра трасса газопровода в целях безопасности должна быть удалена от населенных пунктов, промышленных предприятий и различных сооружений на расстояния от 40 до 250 м в соответствии со СНиП II—Д.10—62. В этой зоне отчуждения, называемой охранной зоной, не разрешается размещать постоянные или временные сооружения, полевые станы, загоны для скота, склады и т. п. Допускаются лишь вспашка земли и производство посевов.

Монтируют магистральные газопроводы из высококачественных бесшовных или электросварных труб, изготовленных из малоуглеродистых или низколегированных сталей. Соединяются трубы сваркой встык без фланцевых соединений. Глубина укладки труб, считая от поверхности земли до верха трубы, должна быть не менее 0,8 м.

Магистральные газопроводы защищают от коррозии противокоррозионными покрытиями нормального, усиленного и весьма усиленного типов, а в особо агрессивных грунтах и в районах действия блуждающих токов дополнительно применяют электрические методы защиты от коррозии (см. СНиП II—Д.10—62).

Для обеспечения нормальной эксплуатации магистральных газопроводов на них монтируют запорные устройства, преимущественно стальные краны бесколодезной установки, продувочные свечи и устройства для сбора и удаления конденсата.

Вся трасса обеспечивается телефонной, а иногда и радиорелейной связью. На некоторых газопроводах через каждые 20—25 км размещены дома линейных ремонтников, обслуживающих газопровод.

Переходы газопроводов через большие судоходные реки обычно осуществляются двумя-тремя нитками подводных трубопроводов, называемых дюкерами. Пропускная способность одного дюкера обычно 70% от всего количества транспортируемого газа. Дюкер тщательно сваривают из труб с утолщенной стенкой, покрывают противокоррозионной изоляцией весьма усиленного типа, балластируют чугунными или железобетонными грузами для придания отрицательной плавучести и заглубляют на 0,5 м в неразмываемый грунт дна реки.

На пересечении пещириковых рек, например горных с быстрым течением, а также ущелий или глубоких оврагов часто сооружают воздушные переходы газопроводов балочной, подвесной, арочной или других конструкций.

Под железными и автомобильными дорогами магистральный газопровод прокладывают в стальном защитном кожухе. Концы кожуха (патрона) имеют уплотнения для герметизации межтрубного пространства. На одном из концов кожуха монтируется свеча, выход газа из которой отводится от дороги не менее чем на 25 м и на высоту над уровнем земли не менее 5 м.

Основным эксплуатационным показателем магистрального газопровода является его расчетная суточная пропускная способность, определяемая по проектной годовой пропускной способности из соотношения

$$V_{\text{сут}} = V_{\text{год}} / (365 K_{\text{год}}), \quad (\text{III.1})$$

где  $V_{\text{сут}}$  — суточная пропускная способность газопровода, млн. м<sup>3</sup>/сутки, в стандартных условиях;  $V_{\text{год}}$  — годовая пропускная способность газопровода, млн. м<sup>3</sup>/год, в стандартных условиях;  $K_{\text{год}}$  — среднегодовой коэффициент неравномерности потребления газа; для газопроводов без хранилищ  $K_{\text{год}} = 0,85$ , для отводов  $K_{\text{год}} = 0,75$ .

Зависимость расчетной суточной пропускной способности газопровода от его параметров и свойств газа выражается формулой

$$V_{\text{сут}} = 0,326 \cdot 10^{-6} d^{2,5} \sqrt{\frac{p_{\text{н}}^2 - p_{\text{к}}^2}{\lambda s Z_{\text{ср}} L T_{\text{ср}}}}, \quad (\text{III.2})$$

где  $d$  — внутренний диаметр газопровода, мм;  $p_{\text{н}}$  и  $p_{\text{к}}$  — соответственно начальное и конечное абсолютное давления на расчетном участке газопровода, кгс/см<sup>2</sup>;  $\lambda$  — коэффициент гидравлического сопротивления газопровода;  $s$  — относительная плотность газа;  $Z_{\text{ср}}$  — средний по длине газопровода коэффициент сжимаемости газа;  $T_{\text{ср}}$  — средняя по длине газопровода температура газа, °К;  $L$  — длина расчетного участка газопровода, км.

Из формулы (III.2) видно, что при прочих равных условиях пропускная способность газопровода пропорциональна его диаметру в степени 2,5. Поэтому, увеличивая диаметр газопровода, можно значительно повышать его пропускную способность.

Также увеличивается пропускная способность магистрального газопровода при сооружении двух или трех параллельных ниток. Немаловажно, что в последнем случае повышается надежность системы газопроводов.

Газопроводы-отводы к КС и ГРС являются также частью магистрального газопровода и на них полностью распространяются требования и нормы проектирования и эксплуатации для магистральных газопроводов.

#### § III.4. Компрессорные и газораспределительные станции

КС предназначены для сжатия (компримирования) газа до рабочего давления с целью обеспечения проектной пропускной способности магистрального газопровода. Они оборудуются поршневыми компрессорами или центробежными нагнетателями с газотурбинным или электрическим приводом.

Основными сооружениями КС являются установки для очистки, сжатия и охлаждения газа. К вспомогательным сооружениям относятся системы энерго-, водо-, масло-, теплоснабжения, вентиляции и кондиционирования воздуха. Особое внимание уделяется автоматизации КС с управлением режимом ее работы с одного пульта и утилизации отходов тепла.

Центробежные нагнетатели для увеличения степени сжатия газа работают последовательно по два-три агрегата в группе. Число групп зависит от пропускной способности газопровода. Технологическая схема КС допускает возможность последовательной и параллельной работы нагнетателей и групп, а также и отключение любого агрегата без разрыва потока газа.

Тип привода нагнетателей выбирается в зависимости от местных условий. В районах, удаленных от мощных энергосистем, целесообразно применять газотурбинный привод, работающий на транспортируемом газе. В промышленных районах с невысокой стоимостью электроэнергии экономичнее применять электропривод.

На рис. III.6 изображена технологическая схема КС, оборудованной центробежными нагнетателями с электроприводом. Из магистрального газопровода 1 через кран 2 газ поступает на блок масляных пылеуловителей 4 для очистки от механической взвеси. Очищенный газ направляется в компрессорный цех, но по пути маслоуловителем 5 удаляется случайно захваченное масло для последующей регенерации.

Через кран 6 газ поступает на всасывание в центробежный нагнетатель 7 и из него с повышенным давлением — на всасывание в следующий нагнетатель. Из последнего последовательно включенного нагнетателя газ с рабочим давлением и температурой около 70° С подается в градирню на охлаждение. Повышенная сжатием температура газа может вредно повлиять на битум-

но-резиновую изоляцию газопровода и его пропускную способность. Поэтому в оросительных холодильниках 10 градирни температура газа понижается до 40—55° С, и только после этого через кран 13 газ нагнетается в магистральный газопровод.

При необходимости отключения КС автоматически открывается кран 11 и закрываются краны 2 и 13. Освобождение газопроводов КС от газа осуществляется через продувочные трубопроводы за кранами 3 и 14. В аварийных случаях при неустойчивой работе одного или нескольких агрегатов противопожарный кран 12

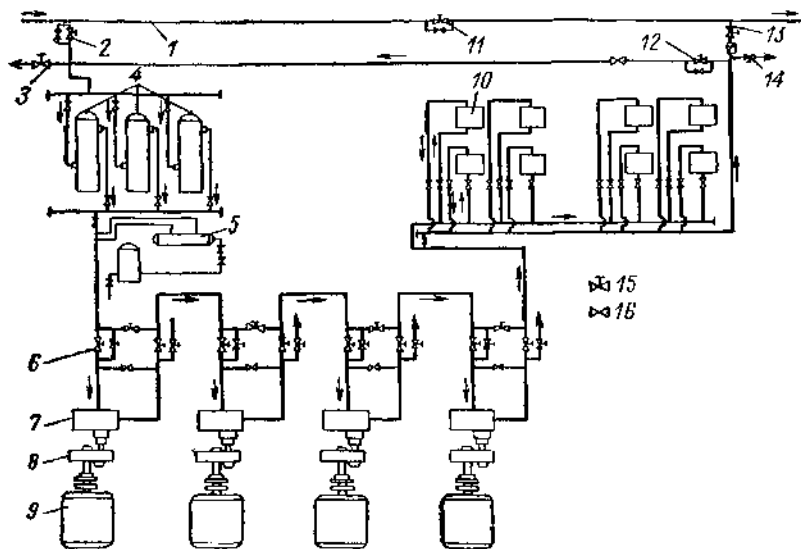


Рис. III.6. Технологическая схема КС с электроприводом.

1 — магистральный газопровод; 2, 3, 6, 11—14 — краны; 4 — вертикальный пылеуловитель; 5 — маслоуловитель; 7 — центробежный нагнетатель; 8 — редуктор; 9 — электропривод; 10 — холодильник газа; 15 — кран с пневмоприводом; 16 — кран с ручным приводом.

автоматически переключает работу КС «на себя» по замкнутому циклу.

Обычно к КС примыкает и территория аварийно-ремонтного пункта, укомплектованного парком аварийных машин и механизмов.

ГРС сооружаются в конце магистрального газопровода или на отводе от него и предназначены для подачи газа в газовые сети населенных пунктов, промышленных предприятий и других крупных потребителей газа. На ГРС осуществляются: очистка газа от механических примесей, снижение давления газа до заданного предела, учет расхода газа и при необходимости — дополнительная его одоризация. В зависимости от производительности и значений входного и выходного давления газа существуют различные технологические схемы ГРС. Редуцирование газа

может осуществляться в одну или две ступени по двум, трем или более технологическим ниткам, из которых одна является резервной. Современные ГРС автоматизированы и обеспечиваются свето-звуковой сигнализацией в места нахождения обслуживающего персонала.

Принципиальная технологическая схема ГРС небольшой производительности (5—20 тыс. м<sup>3</sup>/ч) с одноступенчатым редуцированием газа представлена на рис. III.7. Газ через входной газопровод поступает к висциновым пылеуловителям 1 и последовательно проходит через контрольные клапаны 2 и рабочие регулирующие клапаны 3 с командными приборами. Со сниженным давле-

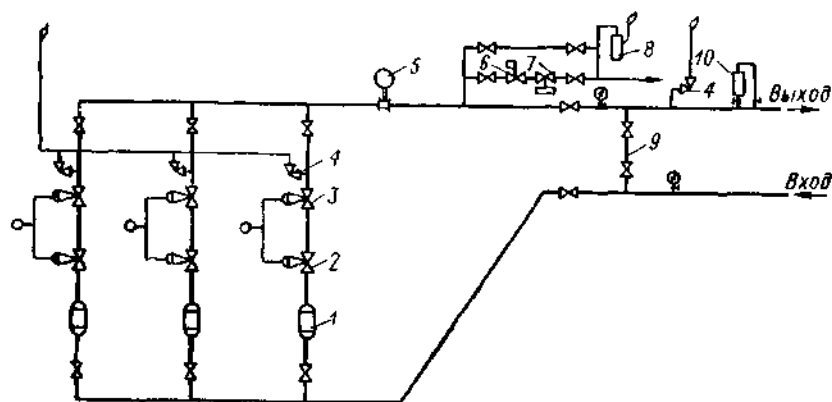


Рис. III.7. Схема ГРС.

нием газ поступает в выходной газопровод, на котором смонтирована камерная диафрагма 5 для учета расхода газа. При необходимости дополнительная одоризация газа осуществляется установкой 10.

При завышении выходного давления газа автоматически прикрываются контрольные регулирующие клапаны 2, уменьшая подачу газа на рабочие клапаны 3. При занижении выходного давления также автоматически открываются регулирующие клапаны на резервной нитке ГРС, увеличивая подачу газа потребителям. При чрезмерном опасном завышении выходного давления газа срабатывают предохранительные сбросные клапаны 4 и подается звуковой или световой сигнал оператору.

Обеспечение потребителей газом при временном отключении ГРС осуществляется по переключателю 9 с двумя отключающими устройствами, из которых первое открывается полностью, а второе является регулирующим и управляется вручную. Для обеспечения газом собственных нужд (на отопление ГРС, дома операторов и др.) в ГРС имеется газорегуляторный пункт, состоящий из регулятора давления 7, предохранительно-запорного клапана

6, гидравлического сбросного клапана 8, запорной арматуры в КИП.

Для обеспечения газом небольших потребителей монтируют автоматические ГРС шкафного типа.

ГРС являются взрывоопасными сооружениями. Поэтому их располагают не ближе 300 м от различных строений и ограждают металлической сеткой. Помещения ГРС обеспечены молниезащитой, вентиляцией, взрывобезопасным освещением и отоплением и комплектом первичных средств пожаротушения.

### § III.5. Неравномерность газопотребления и методы ее выравнивания

Все группы потребителей газа используют его неравномерно. Это зависит от уклада жизни населения, режима работы коммунально-бытовых учреждений, технологии использования топлива на промышленных предприятиях и т. д. Режим газопотребления определяется по опытно-статистическим данным. Покрыть неравномерность потребления за счет изменения подачи газа с промысла не представляется возможным и нецелесообразно. Поэтому выравнивание неравномерности осуществляют другими методами:

- а) хранением газа в газгольдерах;
- б) использованием аккумулирующей емкости конечных участков магистральных газопроводов;
- в) использованием буферных потребителей, которым в летний период подаются излишки газа;
- г) организацией подземного хранения газа под давлением.

Газгольдерные станции с парком стальных емкостей — газгольдеров позволяют в ночные часы уменьшенного расхода накопить некоторый запас газа под давлением до 7—8 кгс/см<sup>2</sup>, а в дневное время расходовать его для покрытия увеличенного газопотребления. Однако большая стоимость и металлоемкость таких газгольдерных станций в сочетании с ограниченной возможностью выравнивать лишь суточную, а не сезонную неравномерность привела к отказу от их дальнейшего сооружения.

Аккумулирование газа в конечных участках магистральных газопроводов более доступно во многих случаях. Если запроектировать конечной участок магистрального газопровода от последней КС до города-потребителя из труб повышенного диаметра, то в ночные часы в этом участке поднятием давления до полного рабочего можно резервировать значительные количества газа для часов максимального газопотребления. Но и этот метод позволяет выравнивать только суточную, а не сезонную неравномерность.

Сезонную неравномерность газопотребления можно покрыть подачей избытков газа в летний период крупным буферным потребителем, например электростанциям. В этом случае топливопотребляющие агрегаты их должны быть оборудованы комбини-

рованными горелками, позволяющими летом сжигать газ, а зимой — резервное топливо. В отдельных случаях обеспечивается возможность одновременного сжигания двух или даже трех видов топлива. Этот метод находит практическое применение, но связан с усложнением эксплуатации топочных устройств, с понижением их экономичности, а также с загрязнением воздушных бассейнов городов продуктами сгорания резервных топлив. По этим причинам использование буферных потребителей нежелательно и должно по возможности ограничиваться.

Подземное хранение газа является более совершенным методом резервирования больших запасов газа и позволяет эффективно выравнять сезонную неравномерность газопотребления. Подземное хранение газа осуществляется в водоносных пластах, в истощенных газовых и нефтяных месторождениях, в толще соляных залежей, в шахтных выработках. Удобно хранить газ в водяных пластах куполообразных структур. В этом случае через скважину в купольной части структурного поднятия закачивается газ, а через разгрузочные скважины откачивается вода для увеличения объема хранилища. В зависимости от глубины залегания хранилищ представляется возможным скапливать в них газ с давлениями более  $100 \text{ кгс/см}^2$ .

Выбор того или иного метода выравнивания неравномерности газопотребления определяется технико-экономическими соображениями с учетом местных условий.

## Глава IV

# Газовые сети населенных пунктов

### § IV.1. Классификация газовых сетей

Газовые сети населенных пунктов, снабжаемых природным газом, берут свое начало от ГРС и служат для снабжения бытовых, коммунально-бытовых и промышленных потребителей газа. Система распределения газа может включать в себя газопроводы разных давлений и назначений, газгольдерные станции, газорегуляторные пункты (ГРП), средства связи и телеуправления, электрической защиты газопроводов от коррозии, а также сооружения и службы для эксплуатации газового хозяйства.

Газопроводы в городах и населенных пунктах классифицируют по давлению, назначению и методу прокладки, а системы распределения газа — по числу ступеней перепада давления и построению их схем. Согласно «Правилам безопасности в газовом хозяйстве», газопроводы на территории населенных пунктов, а также у промышленных, коммунальных и бытовых потребителей могут быть низкого (до 0,05), среднего (свыше 0,05 до 3) и высокого давления (свыше 3 до 12 кгс/см<sup>2</sup>).

При непосредственном подсоединении потребителей к газопроводам низкого давления рабочее давление в них не должно превышать 0,03 для природного и 0,04 кгс/см<sup>2</sup> для сжиженного газа. При давлении 0,05 кгс/см<sup>2</sup> потребители подключаются к газопроводам низкого давления через индивидуальные или групповые регуляторы давления. Прокладка газопроводов с давлением свыше 12 кгс/см<sup>2</sup> разрешается при обосновании их технологической необходимости и согласовании условий их сооружения с органами Госгортехнадзора СССР.

По назначению газопроводы населенных пунктов условно подразделяют на:

— распределительные или уличные газопроводы, расположенные на территории населенного пункта;



— ответвления и вводы к потребителям, по которым газ от распределительных газопроводов подается к одному или группе потребителей;

— внутриобъектовые газопроводы, например дворовые или междолевые;

— внутренние газопроводы, например внутридомовые или внутрицеховые.

По методу прокладки различают подземные и надземные газопроводы.

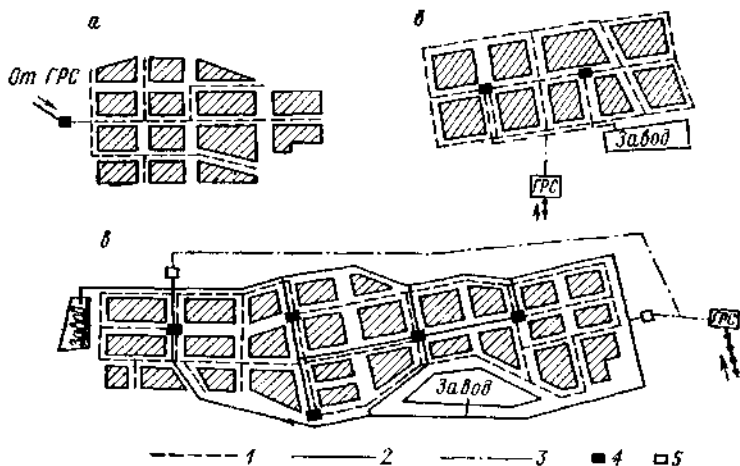


Рис. IV.1. Системы газоснабжения.

*а* — одноступенчатая; *б* — двухступенчатая; *в* — трехступенчатая.  
 Газопроводы: 1 — низкого, 2 — среднего, 3 — высокого давления; газорегуляторные пункты: 4 — питающий сеть низкого, 5 — то же, среднего давления.

Системы распределения газа по числу ступеней давления делятся на одно-, двух-, трех- и многоступенчатые (рис. IV.1). В одноступенчатой системе газ подается всем потребителям с одинаковым, чаще всего низким, давлением. В системах с двумя и более ступенями газ из сети более высокого давления передается в сеть меньшего давления через ГРП.

По геометрическому построению в плане газовые сети могут быть кольцевыми, тупиковыми и смешанными (см. рис. IV.1, в).

## § IV.2. Системы газоснабжения городов

Система газоснабжения города должна обеспечивать: надежную и бесперебойную подачу газа с заданным давлением, удобство и безопасность эксплуатации, возможность аварийных переключений; кроме того, она должна быть экономична при эксплуатации. В проекте системы газоснабжения учитывают: характер плани-

ровки и плотности застройки города, территориальное размещение и размеры нагрузок потребителей газа, насыщенность уличных проездов инженерными коммуникациями, климатические и геологические условия. Выбор лучшего варианта системы в каждом конкретном случае должен быть осуществлен технико-экономическим сопоставлением нескольких конкурентоспособных вариантов по основным показателям — надежности, технологичности и экономичности.

Технологичность системы газоснабжения оценивается способностью снабжения потребителей газом в требуемых количествах и при давлениях, обеспечивающих оптимальные технологические режимы его использования.

Общим критерием целесообразности выбора проектного решения является минимум приведенных годовых расходов, руб./год,

$$Г = Э + K/T_{ок}, \quad (IV.1)$$

где  $Э$  — эксплуатационные расходы, руб./год;  $K$  — капиталовложения, руб.;  $T_{ок}$  — срок окупаемости, годы.

Капиталовложения складываются из стоимости материалов и оборудования и стоимости строительно-монтажных работ. В газовом хозяйстве большую часть капитальных затрат составляет стоимость газопроводов (75—85%), в основном за счет металлоinvestиций в них. Эксплуатационные расходы включают в себя амортизационные отчисления и затраты на обслуживание и текущий ремонт системы газоснабжения. Эксплуатационные расходы зависят главным образом от протяженности газопроводов. Срок окупаемости капиталовложений в системы газоснабжения принимается в пределах 5—8 лет.

Самой простой системой газоснабжения является одноступенчатая (см. рис. IV.1, а) с одним ГРП, которая может быть тупиковой, кольцевой и смешанной. Кольцевые сети надежнее тупиковых, так как обеспечивают более равномерное распределение давления газа и возможность аварийных переключений. Однако кольцевые сети более дороги, чем тупиковые, так как имеют большую протяженность.

В городах с большим количеством потребителей, размещенных на значительной территории, применение одноступенчатой системы приводит к излишнему увеличению диаметров газопроводов и неравномерному распределению давления газа в них. В таких городах более рациональны двухступенчатые системы. В этом случае (см. рис. IV.1, б) газ от ГРС по сетям среднего или высокого давления подается к рассредоточенным по территории города ГРП и отдельным крупным потребителям. Со сниженным в ГРП давлением газ по сетям низкого давления подается основной массе бытовых и коммунально-бытовых потребителей.

По данным ГипроНИИгаза (Саратов) двухступенчатые системы, в которых первая ступень распределения представлена газо-

проводами высокого давления (до 6 кгс/см<sup>2</sup>), по металл- и капиталовложениям на 20—25% экономичнее систем с первой ступенью из газопроводов среднего давления [18]. За счет широкого диапазона давлений в первой ступени такие сети позволяют отказаться от сложных трех- и многоступенчатых систем.

Системы с верхней ступенью распределения из газопроводов высокого давления являются более надежными, так как обладают на 50—55% большей аккумулялирующей способностью, чем газопроводы среднего давления. Поэтому в городах с уличными проездами, позволяющими разместить в них газопроводы высокого давления, целесообразны двухступенчатые системы с первой ступенью из газопроводов высокого давления.

В крупных городах с большим количеством промышленных потребителей газа, размещенных часто в жилых массивах, предусматриваются трех- и многоступенчатые системы распределения газа.

При разработке систем газоснабжения немаловажным является вопрос рационального подключения сосредоточенных потребителей к сетям высокой или низкой ступени давления. Подключение большого числа сосредоточенных потребителей сравнительно небольших количеств газа к сетям высокой ступени приводит к увеличению разветвленности их и необходимости сооружения дополнительных ГРП у потребителей. Подключение же сосредоточенных потребителей к газопроводам низкого давления требует для сохранения заданных перепадов давления в газопроводах значительного увеличения диаметров.

Обычно мелких потребителей подключают к сетям низкого, а крупных — к сетям высокого или среднего давления. Однако четкую границу между мелким и крупным потребителем установить трудно, так как один и тот же потребитель для газопровода низкого давления большого диаметра будет мелким, а для газопровода небольшого диаметра — крупным. Большое значение также имеет и месторасположение потребителя относительно газопроводов высокой и низкой ступени давления.

При выборе оптимального варианта подключения сосредоточенного потребителя к близко расположенному газопроводу низкого давления или к далее расположенному газопроводу высокого или среднего давления ГипроНИИгаз (Саратов) рекомендует исходить из сравнения затрат в обоих случаях [18]. Варианты будут примерно равноценны, когда выполняется равенство

$$\Delta K_{н.д} / (K_{отв} + K_{ГРП}) = 1, \quad (IV.2)$$

где  $K_{н.д}$  — затраты на увеличение диаметров распределительных сетей низкого давления;  $K_{отв}$  — затраты на сооружение дополнительного ответвления для подключения к сети высокого или среднего давления;  $K_{ГРП}$  — затраты на сооружение дополнительного ГРП при подключении к сети высокого или среднего давления.

Если это отношение меньше единицы, целесообразен вариант подключения к сетям низкого давления, если больше единицы — экономичнее вариант подключения к сети высокого или среднего давления.

Ориентировочные сосредоточенные нагрузки и соответствующие им диаметры газопроводов низкого давления, при которых целесообразно производить вышеуказанное сравнение вариантов, приведены ниже.

Газопровод низкого давления	Сосредоточенная нагрузка, м <sup>3</sup> /ч
С большими исходными нагрузками ( $D \geq 300$ мм)	300—500
Со средними нагрузками ( $D = 150 \div 200$ мм) . . . . .	100—200
С малыми нагрузками ( $D = 50 \div 100$ мм) . . . . .	50—70

В ряде случаев при выборе наилучшего варианта подключения должны быть приняты во внимание и такие факторы, как технологичность, надежность, условия эксплуатации газового хозяйства

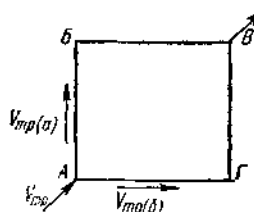


Рис. IV.2. Элемент кольцевой сети.

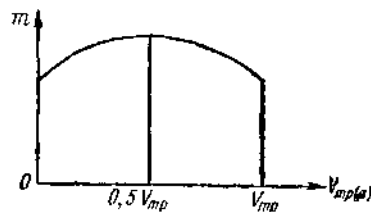


Рис. IV.3. Зависимость металлоемкости  $m$  кольца от распределения транзитного расхода газа  $V_{tr}$  по полукольцам.

и др. По данным Е. И. Берхмана [3], из общей длины городских газовых сетей обычно от 70 до 80% составляют газопроводы низкого давления и только 20—30% — среднего и высокого.

Обычно проектные организации, руководствуясь принципом надежности, отдают предпочтение кольцевым схемам низкого давления, а не разветвленным тупиковым. Из тех же соображений в каждом кольце транзитные нагрузки стремятся распределить равномерно по обоим полукольцам (рис. IV.2), т. е.

$$V_{tr(a)} = V_{tr(b)} = 0,5V_{tr}.$$

Но при этом кольцо имеет максимальную металлоемкость, а минимальная металлоемкость достигается пропуском всего газа по одному из полуколец (рис. IV.3). Следовательно, экономичнее через одно полукольцо обеспечить газом только подключенных к нему потребителей, а через другое полукольцо подать газ в количестве, обеспечивающем и подключенных к нему потребителей, и потребителей, находящихся за кольцом, расход газа для которых будет на этом полукольце транзитным. Выделением в после-

дующих кольцах участков для транзитных расходов можно получить наиболее экономичную сеть с главными направлениями транзитных потоков газа. По таким главным закольцованным транзитным магистралям за счет питающих их ГРП можно осуществить перераспределение основных потоков газа в зависимости от сложившейся ситуации, например при аварии или ремонте на отдельных участках сети. В то же время ответвления от основных колец, несущие небольшие нагрузки для ограниченного числа потребителей газа, вполне допустимо не кольцевать.

Таким образом, рациональной структурой городских газовых сетей низкого давления следует считать структуру в виде совокупности закольцованной сети главных направлений потоков газа и тушковой сети ответвлений. При этом главные направления, соединяющие отдельные ГРП, целесообразно выполнять по возможности одним сечением, не создавая на этих направлениях телескопических газопроводов. Телескопическая структура затрудняет перераспределение потоков и превращает зоны действия отдельных ГРП в изолированные системы, гидравлически мало связанные между собой, что снижает надежность всей системы.

Ответвления же от главных направлений целесообразно строить по телескопической схеме. При микрорайонированной застройке целесообразно за счет ответвлений от основной кольцевой сети часть уличных распределительных газопроводов переместить на внутриквартальную территорию. Этим достигается сокращение протяженности домовых вводов и уменьшение гидравлических потерь напора в них. За счет сокращения протяженности тонкостенных вводов небольшого сечения уменьшается опасность коррозионных разрушений труб. В период строительства и ремонтов снятие дорожных покрытий внутриквартальной территории обходится дешевле снятия более совершенных покрытий уличных проездов.

Надежность и экономичность системы газоснабжения в значительной степени зависят от числа ГРС, питающих высокую ступень распределения газа. С увеличением числа ГРС уменьшается радиус действия каждой из них, следовательно, уменьшаются металло- и капиталовложения в сеть высокой ступени давления. Одновременно большее число ГРС повышает надежность системы за счет питания ее с нескольких направлений. Некоторое увеличение протяженности отводов от магистрального газопровода к дополнительным ГРС компенсируется снижением металлоложений в городскую распределительную сеть высокого давления.

ГипроНИИгаз рекомендует предусматривать при численности населения 100—120 тыс. чел. — 1 ГРС, 200—300 — 2, 300—500 — 3. Естественно, что эти рекомендации являются ориентировочными и наиболее рациональная система газоснабжения, как отмечалось выше, выбирается технико-экономическим сопоставлением нескольких вариантов.

Для сооружения газопроводов, как правило, применяют стальные трубы. В отдельных случаях по особым техническим условиям могут быть применены пластмассовые и асбесто-цементные трубы. Преимуществами стальных труб являются: высокая прочность и пластичность, возможность создания плотных и прочных сварных соединений, возможность изготовления из них глухих и сварных отводов и фасонных частей, большая длина. Недостатки стальных труб: подверженность коррозии, большой коэффициент температурного расширения и сравнительно высокая стоимость. Последнее стремятся снизить уменьшением металлоемкости за счет ограничения толщины стенок труб. Так, уменьшение толщины стенки стальной трубы диаметром 325 мм всего на 1 мм дает экономию 8 т металла на 1 км газопровода.

Для газопроводов следует применять трубы из хорошо сваривающихся малоуглеродистых и низколегированных сталей, с содержанием углерода не выше 0,27% и с относительным удлинением не менее 18%. Трубы, как правило, должны быть изготовлены из мартеповских спокойных сталей. Согласно СНиП I—Г. 9—66 допускается ограниченное применение труб из полуспокойных и кипящих сталей для подземных и надземных газопроводов низкого давления диаметром не более 530 мм с толщиной стенки до 8 мм, прокладываемых в районах с расчетной зимней температурой до  $-30^{\circ}\text{C}$ . При этом как во время монтажа, так и в период последующей эксплуатации газопровода должны предусматриваться условия, обеспечивающие температуру стенки трубы газопровода из полуспокойной стали не ниже  $-20$ , из кипящей — не ниже  $-10^{\circ}\text{C}$ . Отводы, переходы и другие фасонные части в этом случае изготавливаются только из спокойной стали.

По способу изготовления стальные трубы подразделяют на бесшовные — холоднотянутые, холоднокатаные и горячекатаные и сварные — с продольным прямым или спиральным швом. Бесшовные трубы небольших диаметров (до 100—150 мм) изготавливают методом холодного волочения или холодной прокатки, а трубы большего диаметра, но не более 426 мм, изготавливают последовательной горячей прокаткой на станах из стальных заготовок в виде гильз, нагретых до пластического состояния.

Сварные прямошовные трубы больших диаметров (свыше 426 мм) изготавливают формованием на прессах и горячим вальцеванием заготовок из стальных листов. Сформованную трубу сваривают обычно автоматической электросваркой под слоем флюса, после чего она поступает на труборезную и калибровочную машину для доведения ее размеров до стандартных. Сварные спиральношовные трубы изготавливают из стальной рулонной ленты шириной 1000—1500 мм свертыванием ее по спирали на трубных станах и последующей сваркой на стыковочной машине. Спиральношовные трубы дешевле прямошовных, имеют большую

длину, металл при этом способе производства лучше сохраняет свои пластические и вязкие свойства. Однако выступающее усиление спирального шва значительно уменьшает толщину противокоррозионного покрытия по всей длине шва.

Размеры труб характеризуются условным проходом, наружным и внутренним диаметром, толщиной стенки и длиной. Под условным проходом  $D_y$  понимают номинальный внутренний диаметр трубы, которым оперируют в расчетах и при подборе арматуры и фасонных частей. Условный проход не является точной величиной и имеет округленные значения: 10, 15, 20, 25, 32, 40, 50 мм и т. д. Наружный диаметр  $D_n$  является точной величиной, лимитируемой стандартами и техническими условиями, так как по нему изготавливают строительные и монтажные машины, комплектуют фланцы, фитинги и т. п. Внутренний диаметр  $D_{вн}$  является величиной, производной от наружного диаметра и толщины стенки, и в обозначениях не фигурирует.

Трубы для газопроводов должны иметь заводские сертификаты, в которых указаны номинальный размер труб, ГОСТ, по которому изготовлены трубы, марка стали, номер партии, результаты механических и гидравлических испытаний, дата и отметка ОТК завода о соответствии труб ГОСТ или ТУ. Часть этих же сведений приводится на клейме завода-изготовителя, наносимом на одном из концов труб диаметром 35 мм и более. Например, клеймо  $219 \times 7 \times 10\ 500 - 10$  ГОСТ 8732-70 означает: наружный диаметр трубы 219 мм, толщина стенки 7 мм, длина 10 500 мм, сталь марки 10, труба изготовлена согласно ГОСТ 8732-70.

Перед монтажом трубы проверяют на отсутствие заводских или транспортных дефектов: разностенности, овальности, косины торцевых срезов, расслоений металла, вмятин, царапин, повреждений кромок и др. При наличии дефектов или при отклонениях размеров от величин, регламентируемых ГОСТ, трубы бракуют; незначительные транспортные дефекты должны быть исправлены.

Согласно требованиям СНиП I—Г.9—66 заводы-изготовители должны поставлять стальные трубы для наружных газопроводов, покрытые снаружи битумной грунтовкой или другим противокоррозионным покрытием по предварительно очищенной от окалины и закатов поверхности.

Из большой номенклатуры труб согласно СНиП I—Г.9—66 для сооружения наружных газовых сетей можно применять трубы в соответствии с табл. IV.1. Допускается применение других труб, в том числе импортных, при условии равноценности их по химическому составу, механическим свойствам и размерам трубам включенным в табл. IV.1.

Правилами безопасности в газовом хозяйстве допускается применение неметаллических труб для городских газопроводов по техническим условиям и инструкциям, согласованным с Госгортехнадзором СССР и Госстроем СССР.

## Номенклатура стальных труб для наружных газопроводов

Трубы	Марка стали	Размеры, мм		Примечание
		Диаметр	Толщина стенок	
Электросварные по ГОСТ 10704—63* и ГОСТ 10705—63*, группа А, из спокойной мартеновской стали	ВСт2сп, ВСт3сп, ВСт4сп по группе В ГОСТ 380—71*; 10, 15 и 20 группы I по ГОСТ 1050—60**	От 10 до 530	От 2 и выше	Подземные и надземные газопроводы с давлением до 6 кгс/см <sup>2</sup>
Электросварные прямшовные по ГОСТ 10704—63* и ГОСТ 10706—63, группа А, из спокойной мартеновской стали	ВСт2сп, ВСт3сп, ВСт4сп по группе В ГОСТ 380—71*	От 428 до 1620	От 4 и выше	Подземные и надземные газопроводы с давлением до 12 кгс/см <sup>2</sup>
Электросварные прямшовные по ЧМТУ/УкрВНИИ 524—63 с изменениями 1 и 2	17ГС, 16ГН по ЧМТУ/ЦНИИЧМ	529 720 820	8 8 9	То же
Бесшовные горячекатаные по ГОСТ 8731—66, подпункт 5а, и ГОСТ 8732—70, из спокойной мартеновской стали	10, 15 и 20 группы I по ГОСТ 1050—60**	От 32 до 428	От 2,5 и выше	То же и установки сниженного газа; газопроводы, подвергающиеся вибрации
Бесшовные холодотянутые и холоднокатаные по ГОСТ 8733—66, подпункт 5а, и ГОСТ 8734—58**, из спокойной мартеновской стали	10, 15 и 20 группы I по ГОСТ 1050—60**	От 10 до 45	От 2 и выше	То же, импульсные газопроводы с давлением до 12 кгс/см <sup>2</sup>
Водогазопроводные (газовые), неоцинкованные (черные), легкие и обыкновенные по ГОСТ 3262—62	ВСт1, ВСт2, ВСт3, БСт1, БСт2, БСт3 групп В и Б по ГОСТ 380—71*	От 13,5 до 165	От 2,2 до 4,5	Подземные и надземные газопроводы с давлением до 0,05 кгс/см <sup>2</sup>



Главным преимуществом неметаллических труб является коррозионная стойкость. Однако применение этих труб пока не вышло за пределы экспериментальных проверок.

#### § IV.4. Устройство подземных газопроводов

Уличные распределительные газопроводы, как правило, выполняются подземными. Надземная прокладка газопроводов применяется на территориях предприятий и с разрешения органов архитектурного надзора при сооружении внутриквартальных (дворовых) газопроводов.

Подземные газопроводы являются скрытыми сооружениями, и это в сочетании с опасными свойствами транспортируемого по ним газа предъявляет особые требования к обеспечению их сохранности и плотности. Поэтому газопроводы сооружаются из стальных труб на сварке, а резьбовые и фланцевые соединения допускаются только в местах установки арматуры.

Газопроводы осушенного газа в непучинистых и слабопучинистых грунтах допускается прокладывать в зоне промерзания грунта на глубине не менее, м: под совершенными дорожными покрытиями — 0,8; на участках без совершенных по крытий — 0,9; без движения транспорта — 0,6. Газопроводы влажного газа прокладываются ниже зоны промерзания грунта с уклоном 0,002 с установкой в нижних точках конденсатосборников. На указанных глубинах рассеиваются динамические напряжения от проезжающего городского транспорта, сравнительно невелики температурные напряжения в газопроводах, обусловленные сезонными изменениями температуры грунта, и ограничено проявляются силы пучения грунтов.

Пучение грунтов при промерзании — свойство влажных грунтов увеличивать свой объем за счет микрорыхления образующимися кристаллами льда. Вследствие этого на заглубленный трубопровод начинают действовать значительные силы, выталкивающие трубопровод на поверхность земли. Наиболее опасными с точки зрения воздействия сил пучения являются грунты с высоким уровнем грунтовых вод.

Всесоюзный научно-исследовательский институт оснований и фундаментов инженерных сооружений по степени пучинистости подразделяет грунты на четыре категории:

- 1) непучинистые — скальные грунты, галечники, крупнозернистые пески;
- 2) малопучинистые — мелкозернистые пески и крупнозернистые пески с небольшим количеством примесей пылеватости;
- 3) среднепучинистые — суглинки, глины;
- 4) высокопучинистые — глины с высоким содержанием пылеватых частиц, т. е. мелких частиц диаметром менее 1 мкм.

Поскольку силы пучения ощутимо проявляются не на уровне нулевой изотермы грунта, а выше ее, то во влажных среднепу-

чинистых и высокоучинистых группах газопроводов следует прокладывать на глубине не менее 0,65—0,7 глубины промерзания грунта.

Ввиду подверженности подземных газопроводов коррозии минимальные диаметры их принимаются для распределительных газопроводов 50 и для ответвлений — 25 мм при толщине стенки трубы не менее 3 мм.

Газ при утечках через повреждения подземных газопроводов распространяется на значительные расстояния и может проникнуть в подвалы зданий, колодцы, коллекторы и другие подземные сооружения, накапливаясь в них до взрывоопасных концентраций. Поэтому выбор трасс подземных газопроводов должен соответствовать нормам СНиП II—Г.13—66, приведенным в табл. IV.2.

Таблица IV.2

Расстояния (в свету) по горизонтали между подземными газопроводами и другими сооружениями, м

Давление газа, кгс/см <sup>2</sup>	Здания (до обреза фундамента)	Железнодорожные пути (до ближайшего рельса)	Трамвайные пути (до ближайшего рельса)	Водопровод	Канализация и водосток	Тепловая сеть (до наружной стенки канала)	Световые кабели до 35 кв	Телефонные кабели	
								Бронированные	в канализации
До 0,05	2	3	2	1	1	2	1	1	1
Более 0,5 до 3	4	4	2	1	1,5	2	1	1	1,5
Более 3 до 6	7	7	3	1,5	2	2	1	1	2
Более 6 до 12	10	10	3	2	5	4	2	1	3

Расстояния от газопроводов до фундаментов опор воздушных линий электропередачи принимаются следующие, м: при напряжении до 1 кв — не менее 1, свыше 1 до 35 кв — 5, свыше 35 кв — 10. От стволов деревьев газопроводы всех давлений должны быть удалены на 1,5 м. Расстояние от газопроводов до наружных стенок колодцев и подземных камер должно быть не менее 0,3 м, причем на участках приближения газопроводы выполняются из бесшовных труб и не должны иметь сварных стыков. Для газопроводов с давлением до 6 кгс/см<sup>2</sup> на отдельных участках трассы, а также при прокладке вводов между зданиями и под арками зданий указанные в табл. IV.2 расстояния могут быть уменьшены при условии применения бесшовных труб и гнутых отводов, проверки всех сварных стыков физическими методами контроля, наложения на трубы весьма усиленной изоляции и обеспечения сохранности подземных сооружений при ремонте каждого из них.

При комплексном строительстве систем трубопроводных систем практикуется укладка в одну траншею нескольких газопроводов с расстояниями по горизонтали между ними 0,4—0,5 м, а также укладка газопроводов с давлением до 3 кгс/см<sup>2</sup> совместно с водопроводом и канализацией с расстояниями между ними и газопроводом не менее 0,8 м. Допускается совместная прокладка газопроводов низкого давления с водопроводом, теплопроводом, электрическими и телефонными кабелями во внутриквартальных технических коллекторах, коридорах и подпольях при условии обеспечения в них трехкратного воздухообмена в час и расположения отключающих устройств на газопроводе перед входом и на выходе из коллектора.

Расстояние по вертикали между подземным газопроводом и другими подземными сооружениями (водопроводом, канализацией, каналом теплопровода и т. п.), пересекаемыми газопроводом, должно быть в свету не менее 0,15, а между газопроводом и электрокабелем или телефонным кабелем — не менее 0,5 м. Допускается уменьшение расстояния между газопроводом и электрокабелем или телефонным кабелем до 0,25 м при условии прокладки кабеля в трубе, концы которой должны быть не ближе 1 м от стенок газопровода. Арматура на газопроводе должна находиться не ближе 2 м, а сварные стыки не ближе 1 м от стенок пересекаемых сооружений.

#### § IV.5. Сооружения и устройства на газопроводах

Для эксплуатации газопроводов на них монтируют запорные устройства, компенсаторы, конденсатосборники, контрольные проводники, сооружают колодцы и ставят защитные коверы.

*Запорные устройства* предназначаются для прекращения или изменения потока газа. Они должны обеспечивать герметичность отключения, быстроту открытия и закрытия, удобство в эксплуатации и малое гидравлическое сопротивление. В качестве запорной арматуры на газопроводах применяют задвижки, краны, гидрозатворы и в отдельных случаях вентили (на газопроводах и установках сжиженного газа).

Задвижки — распространенный вид запорной арматуры на газопроводах диаметром 50 мм и более. Основными элементами задвижек являются: корпус, крышка корпуса и затвор с приводным устройством (рис. IV.4). По конструкции затвора различают задвижки параллельные и клиновые. В первых затвор состоит из двух параллельных дисков, плотно прижимаемых к гнезду распорным клином. У вторых плотность перекрытия обеспечивается посадкой затвора в виде сплошного клина или шарнирно соединенных дисков в клиновидное гнездо.

По конструкции шпинделя различают задвижки с выдвигным и невыдвигным шпинделем. В первых вращением резьбовой

штулки, закрепленной в центре маховика, обеспечивается перемещение шпинделя и связанного с ним затвора. В задвижках с невыдвижным шпинделем при вращении последнего затвор перемещается по резьбе, имеющейся на нижней части шпинделя. В обоих случаях вращение маховика может быть обеспечено вручную или электроприводом.

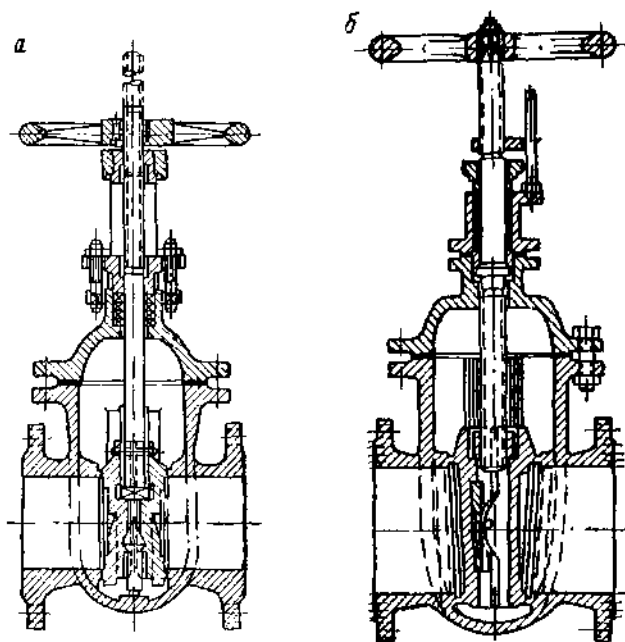


Рис. IV.4. Газовая чугунная задвижка.

а — параллельная, с выдвижным шпинделем, типа 30ч76к; б — клиновая, с невыдвижным шпинделем, типа 30ч176к.

Для газопроводов с рабочим давлением до 6 кгс/см<sup>2</sup> могут применяться задвижки из серого чугуна, а для газопроводов с давлением свыше 6 кгс/см<sup>2</sup> — из ковкого чугуна или стальные.

Преимущества задвижек: малое гидравлическое сопротивление потоку газа, небольшая строительная длина и простота устройства. Недостатком их является негерметичность отключения при засорении или износе уплотняющих поверхностей.

Гидрозатворы (рис. IV.5) являются простым и плотным отключающим устройством для подземных газопроводов низкого давления. Для отключения газопроводов в гидрозатвор заливается вода, которая перекрывает проход газа. Высота запирающего столба воды  $h$ , мм, должна быть равна рабочему давлению в газовой сети, выраженному в миллиметрах водяного столба, плюс 200. Устанавливаются гидрозатворы ниже уровня промерзания грунта

и присоединяются к газопроводу только сваркой. Гидрозатворы оборудуют устройствами для замера электрического потенциала газопровода, а гидрозатвор конструкции Н. Т. Хатунцева (см. рис. IV.5, а) имеет дополнительно и устройство для продувки газопровода. К преимуществам гидрозатворов относятся: отсутствие необходимости в сооружении для них колодцев, надежность

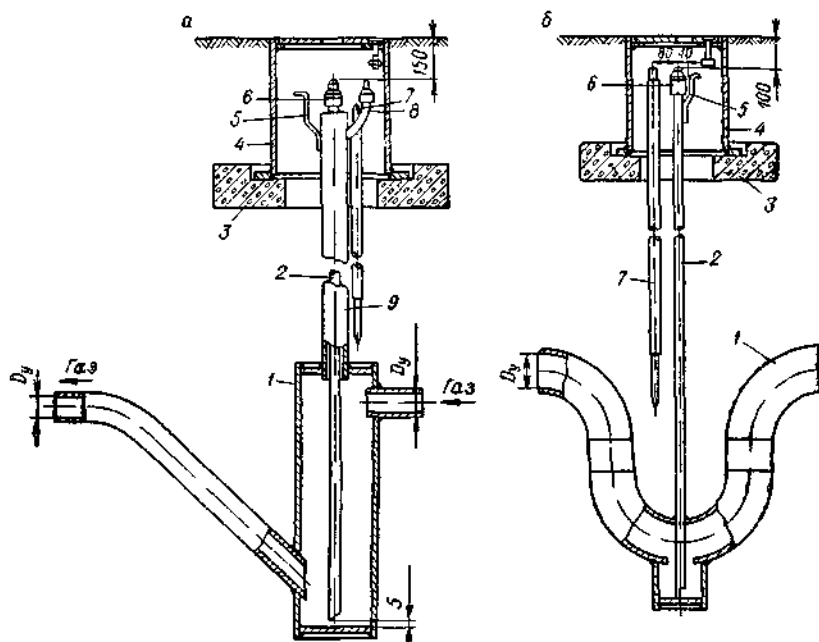


Рис. IV.5. Гидрозатвор для газопроводов от 50 до 150 мм (а) и от 150 до 300 мм (б).

1 — корпус; 2 — водоотводящая трубка; 3 — подушка ковра; 4 — ковер; 5 — контактная пластина; 6 — пробка; 7 — электрод заземления; 8 — штуцер с пробкой для продувки; 9 — кожух.

отключения потока газа и возможность использования их в качестве конденсатосборников. Недостатком гидрозатворов является длительность операций по заливке и откачке воды насосом.

Краны — запорные устройства в виде конической, вращающейся вокруг своей оси, пробки с отверстием, притертой к гнезду в корпусе. Проход газа через кран обеспечивается поворотом пробки на  $90^\circ$  по часовой стрелке, а перекрытие — поворотом в обратную сторону. Неполным открытием крана достигается ограничение расхода газа. Применяются краны чаще всего для газопроводов диаметрами до 80—100 мм и различаются по материалу, из которого изготовлены, способу уплотнения, конструкции присоединительного устройства, рабочему давлению и размерам.

Наилучшими материалами для кранов являются латунь и бронза, обладающие высокими механическими и антикоррозионными свойствами. Однако ввиду высокой стоимости краны из латуни и бронзы изготавливают для газопроводов небольших диаметров (15, 20 и 25 мм), требующих частого отключения, например на отводах к газовым приборам. На газопроводах диаметром более 25 мм применяют краны из серого чугуна, а при высоком давлении — и стальные. По особым заказам могут изготавливаться комбинированные краны с чугунным корпусом и бронзовой пробкой.

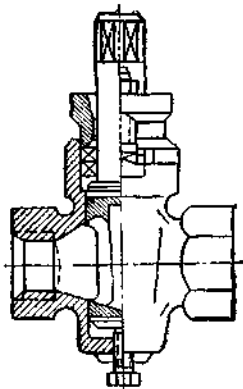


Рис. IV.6. Сальниковый муфтовый кран типа 11Б66к и 11Ч66к.

По способу уплотнения различают краны пробковые натяжные на рабочее давление до  $1 \text{ кгс/см}^2$ , сальниковые (рис. IV.6) и краны с принудительной смазкой типа КС на рабочее давление до  $16 \text{ кгс/см}^2$ . Наилучшая герметизация достигается в кранах типа КС за счет введения между уплотняющими поверхностями специальной консистентной смазки под давлением (рис. IV.7). Заправленная в пустотелый канал верхней части пробки смазка завинчиванием болта 3 нагнетается по каналам 1 в зазор между пробкой и корпусом и под основание 2 пробки. При этом пробка несколько приподнимается вверх, увеличивая зазор для смазки и обеспечивая легкость поворота пробки. Во избежание выдавливания смазки или проникновения газа наружу в основном канале нагнетания установлен шариковый клапан 4, а над верхним буртиком пробки расположена упругая латунная прокладка 5.

По конструкции присоединительного устройства различают муфтовые (резьбовые), цапковые и фланцевые краны. На подземных газопроводах краны с резьбовыми соединениями не применяются.

Общее требование для кранов, применяемых на газопроводах, — наличие указателя положения крана «открыто», «закрыто» или ограничителя поворота пробки. На малых кранах таким указателем является риска на торце пробки. Преимущества пробковых кранов: простота устройства, малое гидравлическое сопротивление, быстрота открытия и закрытия, легкость автоматизации управления ими. К недостаткам большинства типов кранов относится негерметичность, особенно при повышенных давлениях.

Каждый тип арматуры имеет условное обозначение. Например, обозначение крана типа 11Б10Бк расшифровывается так: цифра 11 — вид арматуры (кран), Б — материал корпуса (бронза), цифра 10 — фигура, характеризующая конструктивные особенности арматуры; Бк — тип уплотнения (без колец). Иногда в конце обозначения стоит цифра I, означающая модернизацию арматуры данного типа.

Компенсаторы предназначены для компенсации температурных деформаций газопроводов и для облегчения монтажа и демонтажа устанавливаемой на них арматуры. Если газопровод закреплён и лишён возможности изменять длину, то в нём возникают напряжения, способные разрушить газопровод или установленную на

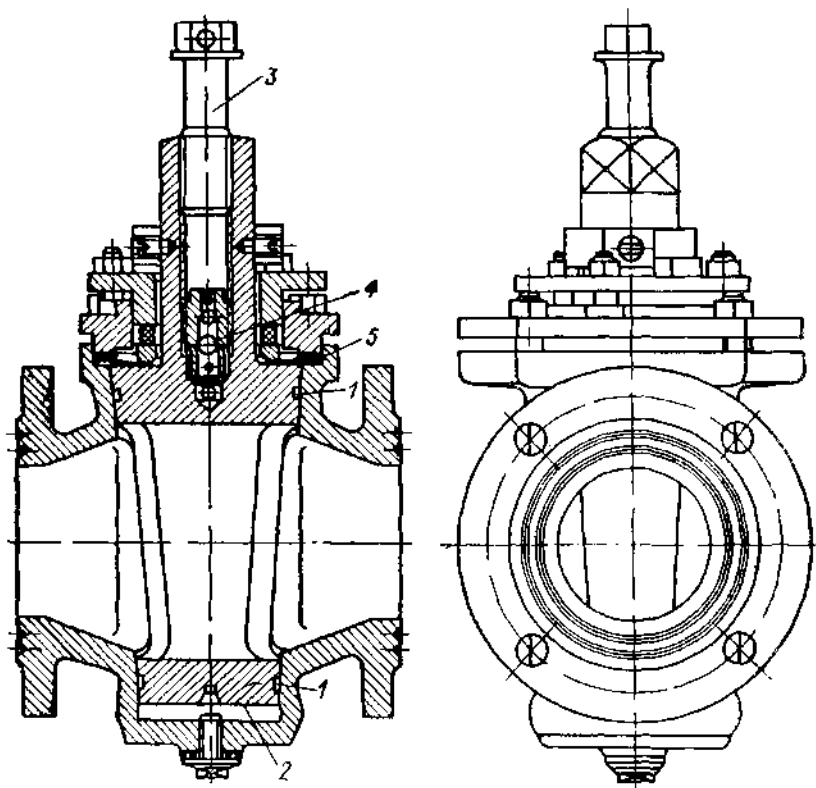


Рис. IV.7. Чугунный кран со смазкой под давлением, типа КС

нем арматуру. Величина возникающих температурных напряжений, кгс/см<sup>2</sup>,

$$\sigma_t = \pm \alpha E \Delta t,$$

где  $\alpha$  — коэффициент температурного линейного расширения, 1/°C (для стали  $\alpha = 0,000012$  1/°C);  $E$  — модуль упругости материала трубы, кгс/см<sup>2</sup> (для стали  $E = 2\,100\,000$  кгс/см<sup>2</sup>);  $\Delta t$  — изменение температуры от  $t_1$  до  $t_2$ , °C.

Для снижения указанных напряжений на газопроводах устанавливают П-образные, линзовые и резиноканевые компенсаторы.

П-образные компенсаторы изготовляют из стальных бесшовных труб и чаще всего монтируют на надземных газопроводах, где температурные напряжения больше, чем на подземных.

Линзовые компенсаторы (рис. IV.8) изготовляют сваркой из штампованных полулинз с толщиной стенки 2,5—5 мм на рабочие давления 3 и 6 кгс/см<sup>2</sup>. В зависимости от рабочего давления и толщины стенки упругая деформация одной линзы 5—10 мм. Для уменьшения гидравлических сопротивлений и предотвращения засорения внутри компенсатора установлен направляющий патрубок, приваренный к внутренней поверхности компенсатора со

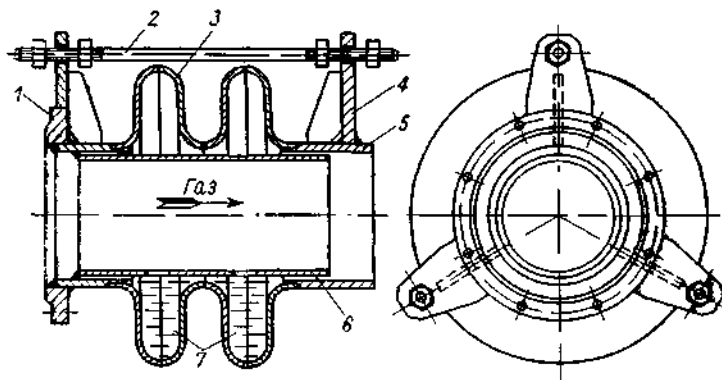


Рис. IV.8. Линзовый однофланцевый компенсатор.

1 — фланец; 2 — стяжная тяга с гайками; 3 — полулинза; 4 — кронштейн; 5 — цапфа для приварки к газопроводу; 6 — направляющий патрубок; 7 — битум.

стороны входа газа. Нижняя часть линз через отверстия в направляющем патрубке заливается битумом для предупреждения скопления и замерзания в них воды. Линзовидные компенсаторы обычно устанавливают на подземных газопроводах в колодцах в комплекте с задвижками, по ходу газа за ними. При установке компенсатора в зимнее время рекомендуется его немного растянуть, в летнее — сжать стяжными тягами. После монтажа тяги следует снять. Промышленностью выпускаются линзовые компенсаторы и без кронштейнов и стяжных тяг. Сжатие их перед установкой производится струбцинами.

Резинотканевые компенсаторы (рис. IV.9) имеют вид винтообразного гофрированного шланга с фланцами, изготовленного из резины с прослойками из капронового полотна. Наружный слой усилен капроновым канатом. Донецким заводом резиновых технических изделий выпускаются такие компенсаторы с условными диаметрами 100, 150, 200 и 400 мм на низкое и среднее давления газа. Общая компенсирующая способность их при растяжении не менее 150, при сжатии — 100 мм для  $D_y = 100$  и 150 мм и соответственно 200 и 75 мм для  $D_y = 200$  и 400 мм. Главное досто-



пнство резиноканевых компенсаторов — способность воспринимать деформации и в продольном и в поперечных направлениях, что позволяет использовать их для подземных газопроводов низкого и среднего давлений, прокладываемых на территориях горных выработок или в районах с явлениями сейсмичности.

Конденсатосборники устанавливают в низших точках газопровода для сбора и удаления конденсата. В составе конденсата преобладает вода, выделяющаяся в значительных количествах

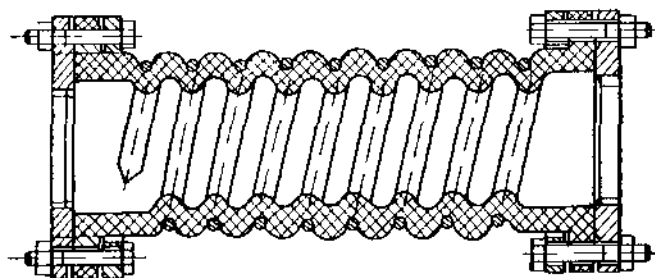


Рис. IV.9. Резинотканевый компенсатор.

из влажных газов при понижении их температуры. Количество конденсирующейся влаги, г/ч,

$$G = V (w_{t_1} - w_{t_2}),$$

где  $V$  — расход газа в газопроводе, м<sup>3</sup>/ч;  $w_{t_1}$  и  $w_{t_2}$  — содержание водяных паров при начальной  $t_1$  и конечной  $t_2$  температурах газа, г/м<sup>3</sup> (см. табл. II.2).

Помимо воды из газа могут конденсироваться тяжелые углеводороды (бутан, пропан и др.). Также возможно скопление в газопроводах пыли и оставшейся после строительства воды.

Конденсатосборник представляет собой цилиндрическую емкость, часто называемую горником, которая снабжена трубкой для удаления конденсата. Конец трубки выведен под ковер и снабжен резьбовой пробкой или краном (рис. IV.10). Из конденсатосборника низкого давления конденсат удаляется насосом или вакуум-цистерной после вывертывания пробки, а из конденсатосборников среднего или высокого давления конденсат вытесняется через открытый кран давлением газа. Выкидная трубка у конденсатосборников среднего или высокого давления заключена в защитный футляр, в верхней части которого имеется уравнительное отверстие диаметром 2 мм. Через это отверстие выравнивается давление внутри и снаружи трубки, что исключает возможность подъема и замерзания воды в ней.

Конденсатосборники присоединяются к газопроводам только сваркой и располагаются на глубине, исключающей замерзание в них воды. Помимо прямого назначения конденсатосборники

используются для продувки газопроводов и для замера в них давления газа и электрического потенциала газопровода.

В практике эксплуатации конденсатосборников нередко случаются отрывы сифонных трубок. Поэтому в последние годы число

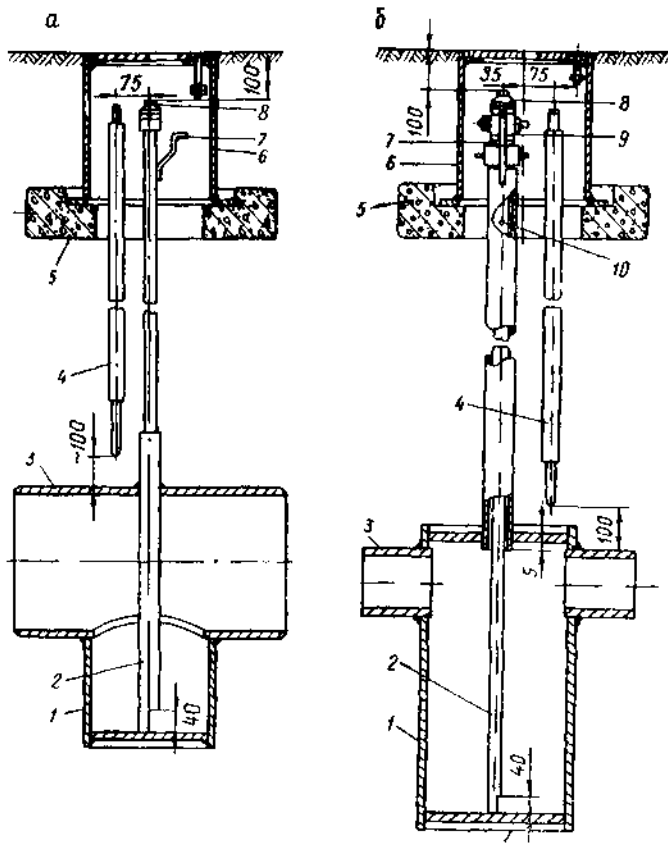


Рис. IV.10. Конденсатосборники газопроводов низкого (а) и среднего или высокого (б) давления.

1 — емкость для сбора конденсата; 2 — водоотводящая трубка; 3 — газопровод; 4 — электрод заземленный с изоляционным покрытием; 5 — бетонная подушка; 6 — ковер; 7 — контактная пластина; 8 — пробка; 9 — край; 10 — отверстие в водоотводящей трубке.

конденсатосборников сокращается до минимально необходимого особенно на газопроводах среднего и высокого давления.

*Контрольные проводники* (рис. IV.11) позволяют без вскрытия газопровода замерить его электрический потенциал. Это необходимо для своевременного обнаружения утечки постоянного тока с рельсов трамвая, метрополитена и других источников на подземные газопроводы. Токи утечки вызывают электрохимическую коррозию газопроводов. Для замера потенциала газопро-

вода необходимо плюс вольтметра подсоединить к центральному проводу, приваренному к газопроводу, а минус — к защитному кожуху проводника, который нижней незащищенной частью сообщается с грунтом.

Контрольные проводники устанавливают вблизи электростанций, у трансформаторных киосков, в местах пересечения газопроводами электрифицированных железных дорог, трамвайных линий и т. п.

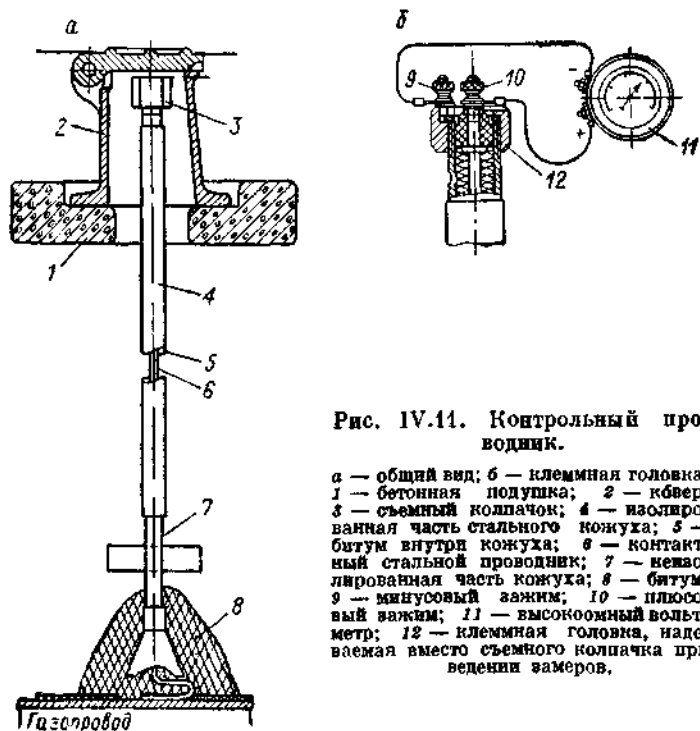


Рис. IV.11. Контрольный проводник.

*a* — общий вид; *б* — клемная головка; 1 — бетонная полусюпка; 2 — кбвер; 3 — съемный колпачок; 4 — изолированная часть стального кожуха; 5 — битум внутри кожуха; 6 — контактный стальной проводник; 7 — неизолированная часть кожуха; 8 — битум; 9 — минусовый зажим; 10 — плюсовой зажим; 11 — высокоомный вольтметр; 12 — клемная головка, надеваемая вместо съемного колпачка при ведении замеров.

На участках газопровода, параллельных трамвайной линии, замер потенциалов газопровода должен быть обеспечен примерно через каждые 200 м. Для замера потенциала также могут использоваться конденсаторы и задвижки.

Колодцы на газопроводах служат для размещения в них отключающих устройств и компенсаторов. Делают колодцы из красного кирпича или сборного железобетона. Перекрытие колодца желательно выполнять съемным для безопасности ведения ремонтных работ. При устройстве в днищах колодцев приемки для сбора воды уклон к приемку должен быть не менее 0,03. На проходе газопровода через стены колодца устанавливают футляры, концы которых выступают за стены колодца не менее чем на 2 см. Зазор между футляром и газопроводом обеспечивает независимую

осадку степ колодца и газопровода, уплотняют его просмоленным канатом и битумом.

Во влажных грунтах во избежание проникновения почвенной воды в колодцы, а также повреждений вследствие пучения грунта стены колодцев выполняют только железобетонными. Снаружи в этом случае требуется их не только оштукатурить и ожелезнить, но и покрыть гидроизоляционными материалами для уменьшения сцепления с мерзлым грунтом. Обычно гидроизоляция осуществляется битумом, жидким стеклом, церезином и др.

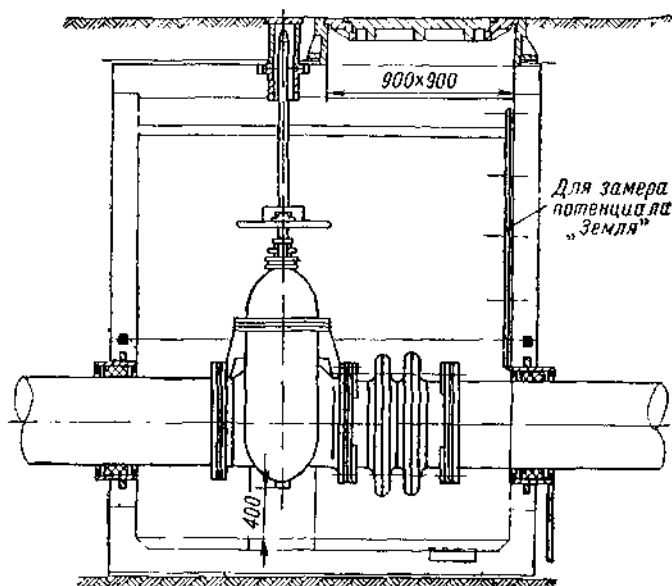


Рис. IV.12. Глубокий колодец.

Люки колодцев на проезжей части дороги размещают на уровне дорожного покрытия, а на неаасфальтированных проездах — выше уровня земли на 5 см с устройством вокруг люков отсыпки шириной 1 м. Там, где это возможно, целесообразно управление задвижкой вывести под ковер (рис. IV.12) или выше перекрытия колодца.

Коверы предназначены для защиты дренажных трубок конденсатосборников, гидрозатворов, контактных головок контрольных проводников и контрольных трубок от механических повреждений. Ковер — это чугунный или стальной колпак с крышкой. Устанавливают ковер на бетонные или железобетонные основания, обеспечивающие их устойчивость и исключающие просадку. Крышка ковера на проезжей части улицы находится заподлицо с дорожным покрытием и открывается против движения транспорта. В непро-

езжей части улицы, например на газонах, крышку ковра следует располагать выше поверхности земли на 5 см.

Для быстрого нахождения ковров, люков колодцев и трасс подземных газопроводов устанавливают настенные знаки.

#### § IV.6. Пересечения газопроводов с различными преградами

Трасса газопровода может пересекать реки, озера, каналы, овраги, трамвайные и железнодорожные пути, автомагистрали, теплофикационные коллекторы и другие препятствия. Узлы пересечения являются ответственными участками газопровода и должны выполняться в соответствии с действующими нормами, «Правилами безопасности в газовом хозяйстве» и СНиП.

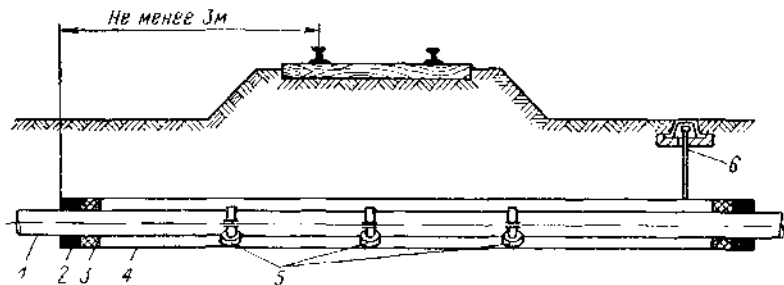


Рис. IV.13. Схема пересечения газопроводом электрифицированной железной дороги.

1 — газопровод; 2 — битум; 3 — просмоленная пакля; 4 — футляр; 5 — диэлектрические катки; 6 — контрольная трубка.

Переходы газопроводов через железнодорожные и трамвайные пути и автомагистрали 1 и 2 классов могут быть надземными, но чаще выполняются подземными в соответствии с требованиями СНиП II—Г.13—66.

Участки подземных переходов газопроводов под железнодорожными магистралями (рис. IV.13) заключаются в стальные футляры. Под трамвайными линиями и автомагистралями 1 и 2 классов футляры могут быть стальными, чугунными, железобетонными или асбесто-цементными. Диаметр футляра принимается на 100—200 мм более диаметра газопровода. Концы футляра выводятся за подошву насыпи, но не менее чем на 3 м от крайних рельсов путей или 2 м от края полотна автомагистрали. На концах футляра делаются сальниковые уплотнения, а от одного из концов футляра выводится под ковер контрольная трубка для выявления возможных утечек газа.

Если по требованию организаций МПС футляр заполняется бетоном или песком, контрольная трубка не ставится. Внутри футляра на газопроводе должно быть минимальное количество

сварных соединений. Трубу следует покрывать изоляцией весьма усиленного типа и уложить на диэлектрические подкладки. Все сварные стыки требуется проверить физическими методами.

Глубина укладки газопровода (от подошвы шпала до верха футляра) принимается под магистральными железнодорожными путями не менее 1,5 м, а под железнодорожными ветками промышленных предприятий и трамвайными путями — не менее 1 м. Глубина укладки газопровода под автомагистралями — не менее 1 м от полотна дороги до верха футляра.

На газопроводах, пересекающих магистральные железнодорожные пути и автомагистрали 1 и 2 классов, устанавливаются отключающие устройства: при тупиковых газопроводах — со стороны хода газа, при кольцевых — с обеих сторон.

Переходы могут сооружаться открытым траншейным способом, но более прогрессивными являются методы прокола, продавливания и горизонтального бурения.

Переходы газопроводов через водные преграды и овраги выполняются надводными (надземными) и подводными (подземными) по СНиП II—Г.13—66. Минимальные расстояния от переходов через водные преграды до мостов принимаются по табл. IV.3.

Т а б л и ц а IV.3

Расстояния от переходов газопроводов через водные преграды до мостов, м

Характеристика переходов и мостов	Газопровод проложен по течению	
	выше моста	ниже моста
Через судоходные замерзающие реки и каналы, мосты всех типов . . . . .	300	50
Через судоходные незамерзающие реки и каналы, мосты всех типов . . . . .	50	50
Через несудоходные замерзающие реки и каналы, мосты многопролетные . . . . .	300	50
То же, мосты однопролетные . . . . .	20	20
Через несудоходные незамерзающие реки и каналы, мосты всех типов . . . . .	20	20

Примечание. Указанное в таблице расстояние 300 м может быть уменьшено по согласованию с организациями, ведающими ледовзрывными работами.

В городских условиях переходы через водные преграды, как правило, сооружают подводными двухниточными. Пропускная способность каждой нитки перехода (дюкера) — 0,75 расчетного расхода газа. Прокладка в одну нитку допускается: на закольцованных газопроводах, на тупиковых газопроводах к промышленным потребителям, обеспеченным резервным топливом, и на водных преградах шириной в межень до 50 м с шириной заливаемой поймы не более 500 м.

Для перехода через реку выбирается прямолинейный участок со спокойным течением и с наименьшей шириной заливаемой поймы, с устойчивым руслом и неразмываемыми пологими берегами, удаленный от мостов на расстояния, указанные в табл. IV.3. Глубина заложения газопровода в грунт на переходах через судоходные и славные реки не менее 1 м, а на других реках — не менее 0,5 м (от уровня возможного размыва дна до верха трубы). Расстояние между дюкерами по горизонтали принимается не менее 30 м при диаметре дюкеров до 500 мм и не менее 40 м при больших диаметрах. На несудоходных реках допускается

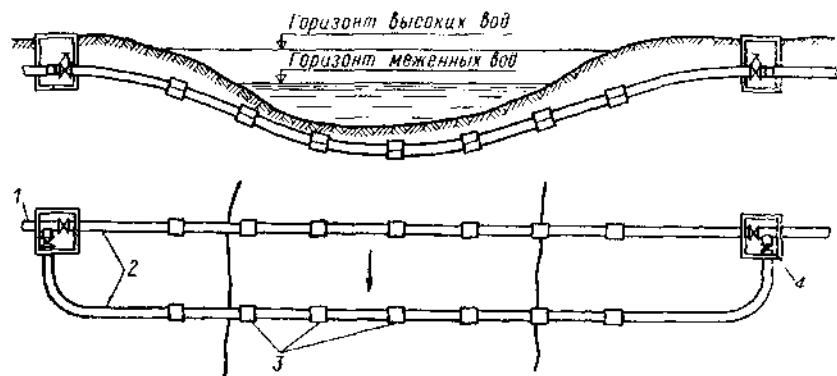


Рис. IV.14. Подводный переход газопровода.

1 — основной газопровод; 2 — дюкер; 3 — балластировочные грузы; 4 — колодец с запорными устройствами.

укладка двух дюкеров в одну траншею с просветом между ними по горизонтали не менее 0,5 м.

Дюкер (рис. IV.14) монтируют из длиномерных труб, покрывают изоляцией весьма усиленного типа, а все сварные стыки проверяют физическими методами контроля. Для придания отрицательной плавучести дюкеры диаметром более 200 мм балластируют чугунными или железобетонными грузами или сплошным бетоном. Наиболее распространены железобетонные грузы, изготавливаемые из тяжелого бетона, в состав которого входят шлак, цемент М-300, песок и чугунная стружка. Перед навеской грузов изоляцию трубы защищают футеровкой из деревянных реек 20×60 мм по всему периметру с затяжкой проволокой диаметром 5—6 мм.

Разработка подводных траншей в зависимости от местных условий может осуществляться скреперными установками, экскаваторами, установленными на плавучих средствах, землесосными и гидромониторными снарядами, взрывным способом (в скалистых грунтах) и т. д. Траншея обычно должна быть перпендикулярна к течению реки и иметь по возможности плавный профиль, чтобы уложить дюкер с естественным упругим изгибом. Отдельные

участки дюкера могут быть сварены из кривых вставок, но это значительно усложняет его укладку в траншею. Поэтому иногда целесообразнее пойти на увеличение объема земляных работ, чтобы избежать установку кривых вставок. Укладка дюкера в подводную траншею может быть осуществлена с плавучих средств, со льда или методом протаскивания. Подвергающиеся размыву русла и берега рек на участке перехода укрепляют камнем, обдерновкой, плетнями.

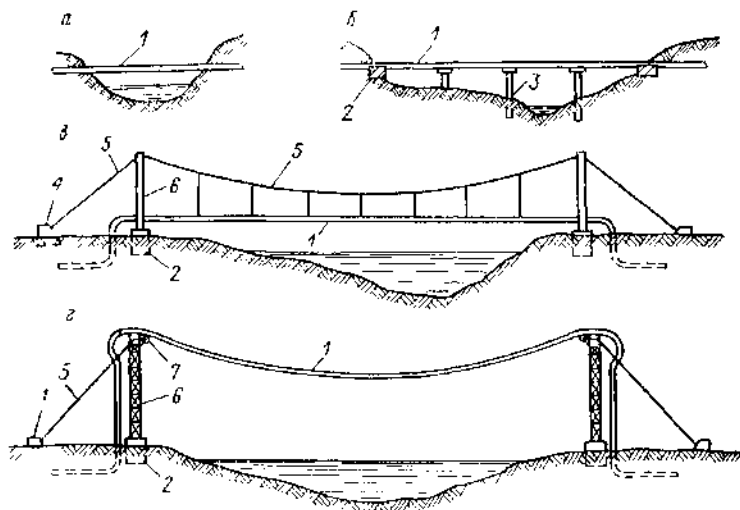


Рис. IV.15. Схемы воздушных переходов.

- а — балочный; б — вставочный; в — висячий вантовый; г — в виде провисяющей цепи.  
 1 — газопровод; 2 — фундаментная опора; 3 — стойка; 4 — анкерная опора; 5 — ванты; 6 — опорная мачта (пилон); 7 — опорный ролик.

На обоих берегах водной преграды на газопроводе устанавливают отключающие устройства. На однониточных тупиковых переходах газопроводов отключающие устройства можно устанавливать только на одном берегу, до перехода (по ходу газа). Не обязательна установка отключающих устройств на водных преградах шириной менее 15 м. На участке подводного перехода устанавливают знаки охранной зоны принятого для данного водного бассейна образца. Для наблюдения за уровнем воды вблизи перехода устанавливают реперы: при ширине межженного русла до 50 м — на одном берегу, при большей ширине — на обоих.

Недостатки подводных переходов: подверженность коррозионному разрушению, трудность осмотров, сложность ведения ремонтных работ, трудность удаления воды или конденсата, большая стоимость. Этих недостатков не имеют надводные переходы. В населенных пунктах их можно сооружать только по согласованию с архитектурным надзором. Надводные (надземные) переходы



рекомендуется применять на водных преградах с неустойчивыми руслом и берегами, на реках со скоростями течения воды более 2 м/сек, а также при пересечении глубоких оврагов и балок.

Надводные переходы осуществляются в виде балочных, арочных, шпунгельных и висячих систем, а также в виде эстакад (рис. IV.15). Допускается прокладывать газопроводы с давлением до 6 кгс/см<sup>2</sup> по автогужевым и пешеходным мостам несгораемой конструкции, с давлением до 12 кгс/см<sup>2</sup> — по плотинам и другим гидротехническим сооружениям при согласовании с организациями, в ведении которых находятся эти сооружения.

Подвешиваемые к мостам газопроводы при диаметрах до 400 мм должны выполняться только из стальных бесшовных труб и иметь компенсирующие устройства. При диаметрах газопроводов более 400 мм допустимо применение сварных труб. Несущие конструкции мостов проверяют на дополнительные нагрузки от газопроводов. Необходимо исключить возможность скопления газа в конструкциях моста. Недопустима прокладка газопроводов всех давлений по железнодорожным мостам. Газопроводы, проложенные по металлическим и железобетонным мостам, плотинам и другим гидротехническим сооружениям, электрически изолируют от металлических частей этих сооружений.

## Глава V

# Газорегуляторные пункты и установки

### § V.1. Назначение, классификация и технологические схемы

ГРП и ГРУ предназначены для снижения давления газа и поддержания его на необходимом в эксплуатации уровне независимо от изменения расхода. Одновременно производится очистка газа от механических примесей, а при необходимости осуществляется и учет расхода газа. ГРП сооружают на распределительных сетях населенных пунктов или предприятий для обеспечения газом не менее двух потребителей, а ГРУ монтируют непосредственно у потребителя газа для газоснабжения отдельного объекта (цеха, котельной, печи и т. п.).

ГРП размещают, как правило, в отдельно стоящих зданиях или шкафах на несгораемых опорах. Кроме того, в зависимости от давления и назначения они могут размещаться в пристройках к несгораемым зданиям, в шкафах на глухих стенах зданий или в особых случаях во встроенных помещениях одноэтажных производственных зданий, сооруженных из огнестойких материалов. ГРУ обычно размещают непосредственно в помещении, где установлены газопотребляющие агрегаты, а иногда в пристройке к зданию или в несгораемом шкафу на стене здания.

В зависимости от величины входного давления различают ГРП и ГРУ среднего (до 3) и высокого (от 3 до 12 кгс/см<sup>2</sup>) давления. По значению ГРП могут быть общегородскими, районными, квартальными и объектовыми. Принципиальная схема ГРП представлена на рис. V.1. В состав ГРП (ГРУ) входят:

- 1) регулятор давления 8, понижающий давление газа и поддерживающий его на заданном уровне независимо от изменения расхода и колебаний давления газа до регулятора;
- 2) предохранительный запорный клапан (ПЗК) 7, устанавливаемый перед регулятором для отсечки подачи газа при недо-

пустяком повышении или понижении давления газа за регулятором;

3) предохранительное сбросное устройство 10 (гидравлического или пружинно-клапанного типа), предназначенное для сброса в атмосферу части газа при незначительном превышении выходного давления с целью предупреждения срабатывания ПЗК;

4) фильтр 4, обеспечивающий очистку газа от механических примесей (ржавчины, окалины, пыли и т. п.);

5) отключающие устройства (задвижки или краны);

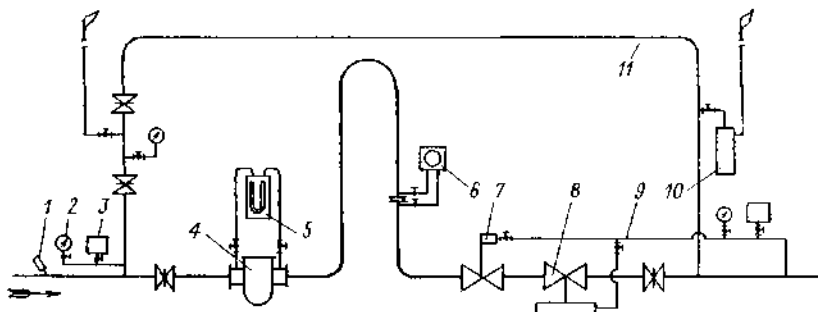


Рис. V.1. Схема газорегуляторного пункта.

1 — термометр, манометры: 2 — показывающий, 3 — регистрирующий, 5 — гидравлический (для фильтра), 4 — фильтр; 6 — узел замера расхода газа; 7 — предохранительно-запорный клапан, 8 — регулятор давления, 9 — импульсный газопровод выходного давления, 10 — гидравлическое сбросное устройство, 11 — обводной газопровод (байпас)

6) контрольно-измерительные приборы (КИП), обеспечивающие замер, а при необходимости и регистрацию температуры газа на входе и давлений газа на входе и выходе ГРП. При необходимости учета расхода газа в комплект КИП входит газовый счетчик 6, который может быть установлен перед регулятором или за ним.

Для обеспечения подачи газа потребителям в период ремонта оборудования ГРП предусмотрен обводной газопровод (байпас) 11 с двумя отключающими устройствами. При наличии в ГРП двух и более технологических пиков с основным оборудованием обводной газопровод не монтируется.

## § V.2. Регуляторы давления

Регулятор давления представляет собой устройство, предназначенное для снижения давления газа и автоматического поддержания его на заданном уровне. Основными элементами регулятора давления являются дроссельный орган (клапан), чувствительный элемент (мембрана) и управляющий элемент (пружина или командный прибор).

По принципу действия различают регуляторы прямого и непрямого действия. В регуляторах прямого действия импульс

конечного давления действия воздействует на чувствительный элемент и связанный с ним дроссельный орган непосредственно. В регуляторах непрямого действия изменение конечного давления воздействует на чувствительный элемент и связанный с ним дроссельный орган через посредство вспомогательного механизма. Регуляторы прямого действия, широко используемые в городском газовом хозяйстве, отличаются простотой и надежностью конструкции, но по величине неравномерности конечного давления уступают регуляторам непрямого действия.

*Регуляторы РД-32М и РД-50М* — прямого действия — снижают давление со среднего или высокого на низкое (90—350 мм вод. ст.). Используются у потребителей с расходом газа до 200 м<sup>3</sup>/ч для РД-32М и до 750 м<sup>3</sup>/ч для РД-50М. Вентильный корпус регулятора (рис. V.2) присоединяется к вертикальному газопроводу накидными гайками 5. Мембранная коробка регулятора должна занимать горизонтальное положение. Запасной ниппель 7 на корпусе, закрывающийся пробкой 6, позволяет монтировать регулятор и на угловом участке газопровода.

Импульс конечного давления газа по трубке 10 поступает в подмембранное пространство регулятора и стремится переместить эластичную мембрану 1 вверх, по этому противодействует давление регулируемой пружины 2, чем обеспечивается равновесное положение мембраны. При увеличении расхода газа его давление за регулятором понижается, следовательно, понижается оно и в подмембранной полости. Существовавшее до этого равновесие нарушается, мембрана под действием пружины 2 перемещается вниз и через рычажный механизм 11 отодвигает поршень 9 от клапана 8, расход газа увеличивается и конечное давление восстанавливается. При уменьшении расхода газа конечное давление за регулятором повышается и процесс регулирования протекает в обратном порядке. Настройка регулятора на требуемое выходное давление газа осуществляется сжатием пружины 2 с помощью гайки 3 и регулировочного винта 4.

Регуляторы имеют сменные клапаны 7, позволяющие изменять паспортную пропускную способность (табл. V.1). Следует учитывать, что при входе газа прямо на клапан через штуцер 7 пропускная способность возрастает на 10—15% по сравнению с вертикальным входом газа.

При отсутствии расхода газа конечное давление из-за недостаточной плотности клапана может недопустимо повыситься и порвать мембрану. Для предупреждения этого в центральную часть мембраны регулятора РД-32М встроен предохранительный клапан 12, а в регулятор РД-50М — мембранно-пружинный сбросной клапан 13, смонтированный в нижней части корпуса мембранной коробки. Отвод газа от предохранительных клапанов осуществляется в атмосферу через свечу, присоединяемую к сбросному ниппелю.

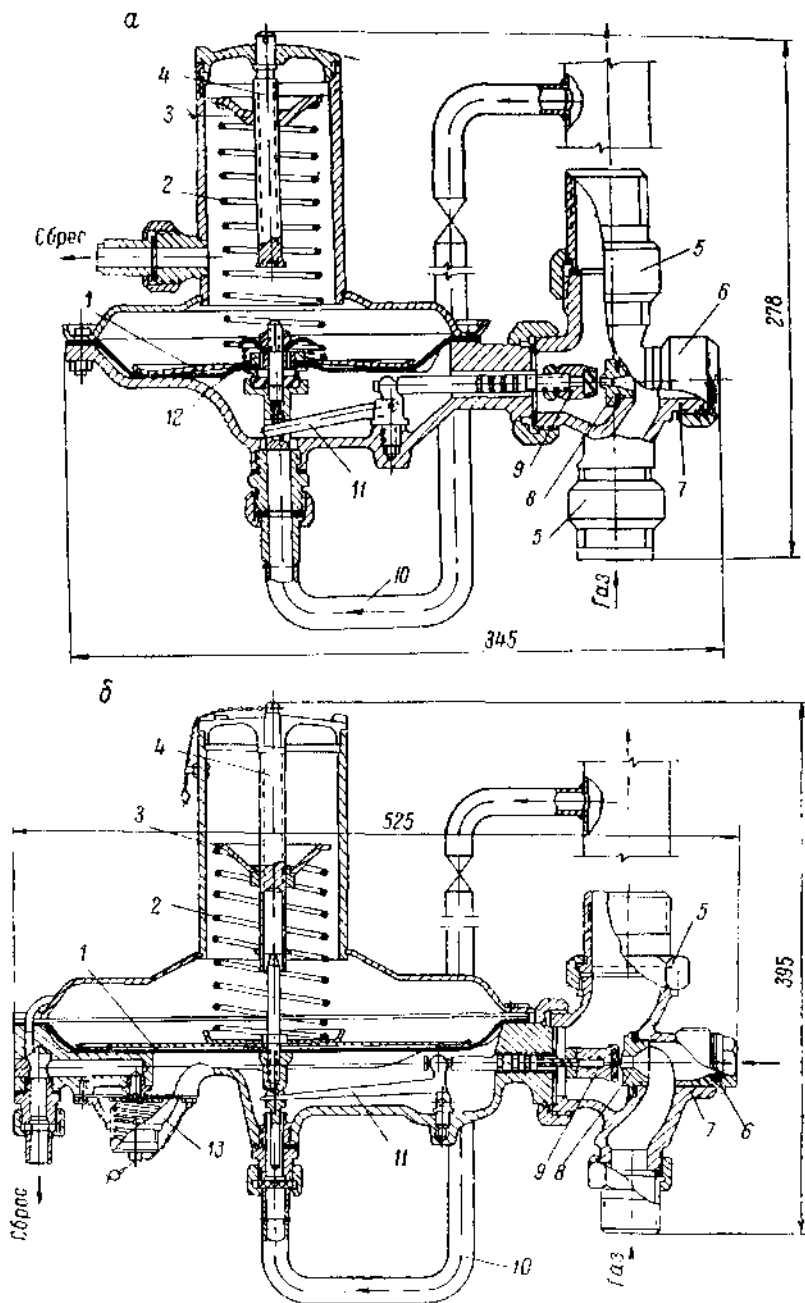


Рис. V.2. Регуляторы давления РД-32М (а) и РД-50М (б).

## Характеристика регуляторов РД-32М и РД-50М

Технические данные	РД-32М			РД-50М				
	4	6	10	8	11	15	20	25
Диаметр клапанного отверстия, мм . . . . .	4	6	10	8	11	15	20	25
Давление на входе, кгс/см <sup>2</sup> . . . . .	10—16	3—10	0,05—3	12—16	6—12	3—6	1—3	0,1—1,0
Давление на выходе, мм вод. ст.:								
при пружине низкого давления . . . . .		90—200				90—150		
при пружине повышенного давления . . . . .		200—350				150—250		
Пропускная способность при $\Delta p = 1000$ мм вод. ст., $\rho = 1$ кг/м <sup>3</sup> , $R_k, \text{ abs} = 1,01$ кгс/см <sup>2</sup> , м <sup>3</sup> /ч . . . . .	4	7,8	12	16	30	51	78	100
Масса, кг . . . . .		8				20		
Предохранительный сбросной клапан настраивается на срабатывание, мм вод. ст.:								
при пружине низкого давления . . . . .					270+30			
при пружине повышенного давления . . . . .					400+60			

Примечание. Комплектование пружинами низкого или повышенного давления производится по требованию заказчика.

Пилотные регуляторы среднего давления РСД-32М и РСД-50М разработаны на базе регуляторов РД-32М и РД-50М Промэнергогазом. Они относятся к регуляторам прямого действия и снижают давление с 3 до 0,1—1,1 кгс/см<sup>2</sup>. В регуляторах этого типа (рис. V.3) импульс конечного давления по трубке 7 поступает через штуцер 11 в подмембранное пространство 12 регулятора и стремится переместить мембрану 13 вверх. Этому же содействует сжатая пружина 2, которая внизу опирается на шайбу 5, закрепленную в стакане 4, а вверху — в диск 1, закрепленный на штоке 6, связанном с мембраной 13. Для создания противодействующего усилия на мембрану (сверху) газ начального давления по импульсной трубке 9 подается к регулятору управления (пилоту) 3 и из него с пониженным до заданной величины давлением поступает через дроссель 15 в подмембранное пространство 14 регулятора. В результате усилия выравниваются, что не только исключает разрыв мембраны, но и фиксирует стабильное открытое положение клапана 8, связанного с мембраной рычажной системой 10.

При увеличении расхода газа давление его за регулятором и в подмембранном пространстве понижается, мембрана 13 опускается, увеличивая открытие клапана 8 для пропускания большего количества газа и восстановления нормального конечного давления. При уменьшении расхода газа процесс регулирования осуществляется в обратном порядке. Регулятор снабжен предохранительным клапаном 16, который при неплотности закрытия клапана пилота (при отсутствии расхода газа) стравливает избыточное давление газа. Настройка регулятора на требуемое конечное

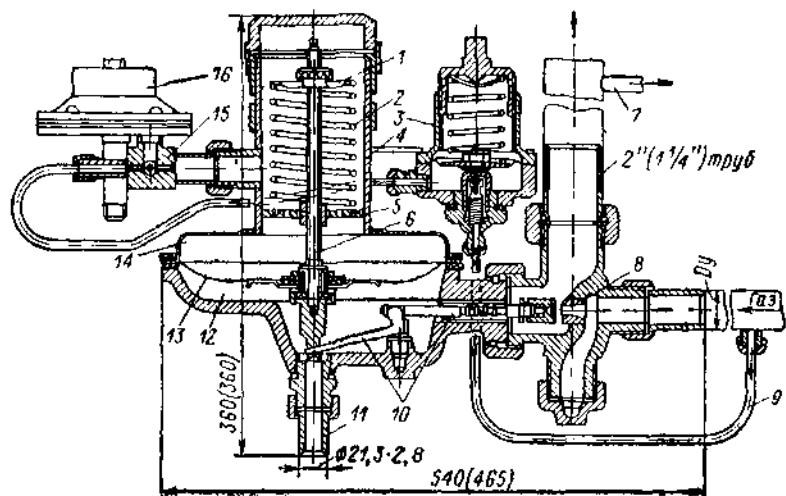


Рис. V.3. Регуляторы давления РСД-32М и РСД-50М (в скоб как даны размеры для РСД-32М).

давление осуществляется сжатием пружин пилота и основного регулятора.

Регуляторы типа РДУК — непрямого действия — разработаны Мосгазпроектом и предназначены для снижения давления с высокого на высокое, среднее и низкое или со среднего на среднее и низкое. Снижение давления газа осуществляется клапаном 1 (рис. V.4). Величина подъема клапана зависит от положения мембраны 3, находящейся под разностью давлений газа. Сверху на мембрану действуют: конечное давление газа, поступающего в надмембранное пространство по трубке 5, масса движущихся частей и входное давление газа (через клапан). Снизу на мембрану действует давление газа, сдросселированное в пилоте 10. Газ начального давления после фильтрации через сетку 13 по трубке 12 поступает к клапану 11 пилота 10 и после дросселирования в нем по трубке 7 подается через демпфирующий дроссель 4 в подмембранное пространство регулятора. Часть поступающего по трубке 7 газа через трубку 6 и

дроссель 8 сбрасывается в газопровод после регулятора. Величина открытия клапана 11 пилота, а следовательно, и количество газа, поступающего по трубке 7, зависят от положения мембраны 14 пилота, нагруженной снизу пружиной 15, а сверху — конечным давлением газа, подводимого по трубке 9.

При увеличении расхода газа давление его за регулятором и над мембраной 14 пилота снижается. Под действием пружины 15 мембрана с клапаном перемещается вверх, увеличивая подачу газа в подмембранное пространство регулятора. Мембрана 3 и клапан 1 поднимаются, увеличивая расход газа. При уменьшении

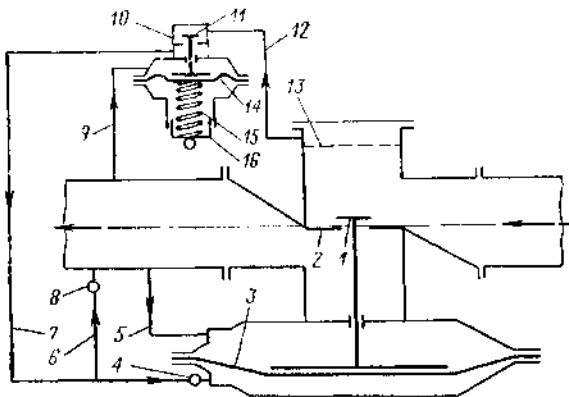


Рис. V.4. Схема регулятора РДУК с пилотом.

расхода газа давление его за регулятором и над мембраной пилота увеличивается, мембрана и клапан пилота опускаются и подача газа в подмембранное пространство регулятора уменьшается. Мембрана и клапан регулятора перемещаются вниз, уменьшая подачу газа потребителям.

При отсутствии расхода газа клапан пилота садится в седло 2, почти прекращая подачу газа в подмембранное пространство. Давление в подмембранном пространстве через трубку 6 и дроссели 4 и 8 постепенно выравнивается с конечным давлением за регулятором, а следовательно, и с давлением в надмембранной полости. За счет силы тяжести движущихся частей мембрана 3 плавно опускается и клапан 1 полностью закрывается, прекращая подачу газа. Настройка регулятора на заданное конечное давление осуществляется воздействием на пружину 15 пилота при помощи перемещения стакана 16, имеющего резьбу. Сжатие пружины повышает, а ослабление — понижает конечное давление.

Регуляторы РДУК выпускают трех типоразмеров: РДУК2-50, РДУК2-100 и РДУК2-200, с условными проходами корпусов 50, 100 и 200 мм, с регуляторами управления (пилотами) низкого (КН) или высокого (КВ) давления. Для изменения номинальной



пропускной способности регуляторы снабжаются сменными седлами и клапанами диаметрами 50 и 70 мм для РДУК2-100 и диаметрами 105 и 140 мм для РДУК2-200, РДУК2-50 имеет постоянный диаметр седла и клапана 35 мм. Пилот КВ отличается от пилота КН уменьшенной за счет подкладного кольца площадью мембраны и более жесткой пружины. Это обусловлено тем, что при поступлении в надмембранное пространство пилота конечного среднего или высокого давления необходимо усилие на мембрану сверху уменьшить, а снизу — увеличить. При конечном давлении в пределах 0,005—0,6 кгс/см<sup>2</sup> применяют пилоты КН, а при давлениях 0,6—6 кгс/см<sup>2</sup> — КВ.

В зависимости от модификации пилота и принятого диаметра клапана применяют соответствующие условные обозначения. Например, РДУК-КН-200/105 означает: регулятор типа РДУК-200 с пилотом КН и седлом клапана 105 мм.

Номинальная пропускная способность регуляторов РДУК в зависимости от установленных клапанов и входных давлений приведена в табл. V.2.

Таблица V.2

Номинальная (80% от расчетной) пропускная способность регуляторов давления РДУК, м<sup>3</sup>/ч, при плотности газа  $\rho = 0,73 \text{ кг/м}^3$

Давление газа, кгс/см <sup>2</sup>		РДУК2-50	РДУК2-100	РДУК2-200
на входе	на выходе			
0,3	0,01	500	750/1 420	3 900/5 650
0,5	0,01	595	865/1 650	4 500/6 500
1,0	0,01—0,10	800	1150/2 200	6 000/8 700
1,5	0,01—0,37	1000	1440/2 760	7 500/10 900
2,0	0,01—0,65	1280	1730/3 300	9 000/13 000
3,0	0,01—1,20	1800	2300/4 400	12 000/17 400
4,0	0,01—1,75	2000	2880/5 500	14 800/21 600
5,0	0,01—2,30	2400	3460/6 600	18 000/26 200
6,0	0,01—2,85	2800	4050/7 700	21 000/30 500
7,0	0,01—3,40	3200	4600/8 700	23 800/—
8,0	0,01—3,95	3600	5150/9 700	27 000/—
9,0	0,01—4,50	4000	5700/10 800	29 800/—
10,0	0,01—5,05	4400	6300/11 900	33 000/—
11,0	0,01—5,60	4900	6900/13 000	35 000/—
12,0	0,01—6,15	5300	7450/14 000	39 000/—

Примечание. В числителе приведены данные при условии, что седло клапана имеет диаметр 50 (для РДУК2-100) и 105 мм (для РДУК2-200), в знаменателе — соответственно 70 и 140 мм.

### § V.3. Вспомогательное оборудование

**Предохранительно-запорные клапаны.** Устанавливаются перед регуляторами давления и автоматически прекращают подачу газа потребителям при недопустимом повышении, а некоторые из них и при чрезмерном понижении конечного давления за регулятором.

Импульс конечного давления поступает к клапану из газопровода за регулятором. После автоматического закрытия самопроизвольное открытие клапана невозможно. После выявления и устранения причин, вызвавших закрытие клапана, открытие его выполняется обслуживающим персоналом.

Клапан ПРК-40М (рис. V.5) разработан Мосгазпроектом и рассчитан на начальное давление до 6 кгс/см<sup>2</sup> (при специальном заказе — до 12 кгс/см<sup>2</sup>). Пределы отключения при возрастании конечного давления 150—500 мм вод. ст. с пружиной низкого или 500—6000 мм вод. ст. — с пружиной среднего давления.

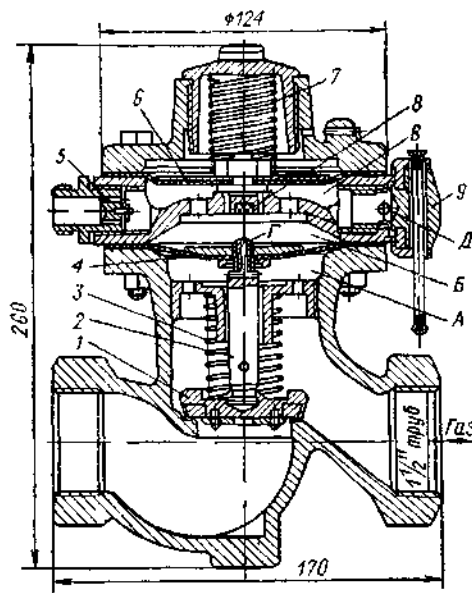


Рис. V.5. Предохранительно-запорный клапан ПРК-40М.

При включении клапана отвертывается пробка 9 для сообщения через отверстие  $D$  камер  $B$  и  $B$  с атмосферой. Входное давление газа поднимает мембрану 4 со штоком 2 и клапаном 1 до упора сопла  $\Gamma$  в мягкое уплотнение золотника 8, жестко прикрепленного к верхней мембране 6. Этим прекращается поступление газа через отверстие сопла  $\Gamma$  из подмембранного пространства  $A$  в сообщающиеся

камеры  $B$  и  $B$  и клапан 1 фиксируется в открытом рабочем положении. Завертыванием пробки 9 камеры  $B$  и  $B$  разобщаются с атмосферой, и в них через обратный клапан 5 поступает лишь импульс конечного давления газа за регулятором.

Если конечное давление возрастает выше предела, установленного нагрузкой пружины 7, мембрана 6 переместится вверх, подняв с собой уплотнение 8, и откроет сопло  $\Gamma$ . При этом газ из входного патрубка заполнит камеры  $B$  и  $B$ , давление по обе стороны мембраны 4 станет одинаковым и под действием пружины 3 и силы тяжести движущихся частей клапан 1 закроется, прекратив подачу газа к регулятору. Одновременно возросшее давление в камере  $B$  вызовет закрытие обратного клапана 5, предотвращая переток газа через импульсную трубку в газопровод. При уменьшении перепада давления до и после клапана ниже 1000—1500 мм вод. ст. также происходит отсечка газа, так как в этом случае усилие, создаваемое перепадом давления газа на мембрану 4, меньше противоположного усилия пружины 3 на клапан 1.

Если конечное давление возрастает выше предела, установленного нагрузкой пружины 7, мембрана 6 переместится вверх, подняв с собой уплотнение 8, и откроет сопло  $\Gamma$ . При этом газ из входного патрубка заполнит камеры  $B$  и  $B$ , давление по обе стороны мембраны 4 станет одинаковым и под действием пружины 3 и силы тяжести движущихся частей клапан 1 закроется, прекратив подачу газа к регулятору. Одновременно возросшее давление в камере  $B$  вызовет закрытие обратного клапана 5, предотвращая переток газа через импульсную трубку в газопровод. При уменьшении перепада давления до и после клапана ниже 1000—1500 мм вод. ст. также происходит отсечка газа, так как в этом случае усилие, создаваемое перепадом давления газа на мембрану 4, меньше противоположного усилия пружины 3 на клапан 1.

Падение конечного давления ниже установленного предела клапан ПКК-40М не контролирует.

Предохранительно-запорные клапаны ПКН и ПКВ (рис. V.6) изготавливаются с условными проходами 50, 80, 100 и 200 мм. В открытом рабочем положении клапан удерживается рычагом 4 с развилкой, а сам рычаг 4 за штифт 3 удерживается в верхнем положении крючком анкерного рычага 2. Ударник 9 находится в вертикальном положении, так как вверху штифтом 10 упирается

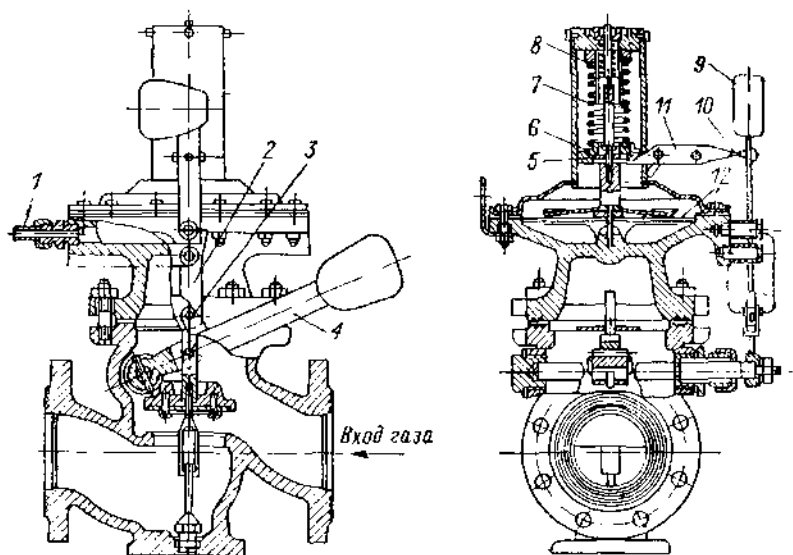


Рис. V.6. Предохранительно-запорный клапан ПКН (ПКВ).

в правый конец коромысла 11. Конечное давление газа подводится через штуцер 1 в подмембранное пространство и стремится переместить мембрану 12 вверх, но этому препятствует пружина 7, которая своей тарелкой 6 опирается на выступ в стакане крышки.

Повышенное сверх нормы конечное давление газа, преодолевая усилие пружины 7, перемещает мембрану и гайку 5 вверх. При этом находящийся в пазу гайки 5 левый конец коромысла 11 поднимается, а правый опускается, выходя из зацепления со штифтом 10 ударника 9. Ударник падает, ударяет по концу анкерного рычага 2, выводит его из зацепления со штифтом 3, и клапан закрывается.

При недопустимом понижении конечного давления газа усилие, создаваемое этим давлением на мембрану 12 снизу, становится меньше прямо противоположного усилия, создаваемого малой пружиной 8, опирающейся на выступ штока мембраны 12. Вследствие этого мембрана и шток с гайкой 5 опускаются, увлекая левый конец коромысла 11 вниз. Поднимающийся при этом

правый конец коромысла выходит из зацепления со штифтом 10, вызывая падение ударника 9 и закрытие клапана. Для выравнивания давления газа по обе стороны основного клапана в нем имеется небольшой перепускной клапан, прижимаемый к своему гнезду грузом рычага 4.

В клапане ПКВ активная площадь мембраны меньше, чем в ПКН, за счет наложения на нее сверху стального кольца. Настройка клапанов на верхний предел допустимого давления осуществляется сжатием пружины 7, а на нижний — сжатием пружины 8. Пределы настройки клапанов, кгс/см<sup>2</sup>: при возрастании давления для ПКН — 0,01—0,6 для ПКВ — 0,3—7,2; при падении давления для ПКН — 0,003—0,3, для ПКВ — 0,03—0,3.

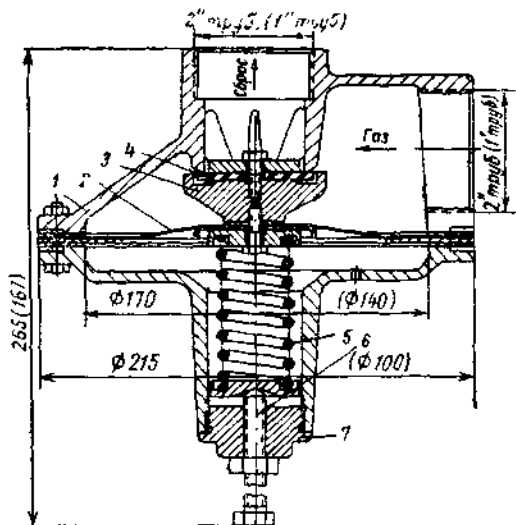


Рис. V.7. Предохранительный сбросной пружинный клапан ПКВ-50 (ПКВ-25).

Размеры в скобках приведены для ПКВ-25.

1 — корпус; 2 — мембрана; 3 — клапан; 4 — резиновая прокладка; 5 — пружина; 6 — регулировочный винт; 7 — пробка.

**Предохранительно-сбросные устройства.** При отсутствии расхода газа из-за неплотности закрытия клапана регулятора в газопроводе за ГРП возможно возрастание давления, которое повлечет перекрытие предохранительно-запорного клапана. Для предупреждения этого в ГРП устанавливают предохранительные жидкостные или пружинные клапаны, которые при повышении давления в газопроводе свыше установленной нормы сбрасывают избыток газа в атмосферу через сбросные газопроводы. Величина настройки сбросных клапанов должна приниматься в интервале между величинами давления настройки регулятора и давления срабатывания ПЗК с учетом возможных колебаний этих давлений  $\pm 10\%$ .

На ГРП и ГРУ с низким конечным давлением газа применяют жидкостные сбросные устройства, представляющие собой вертикальные наполненные водой или маслом сосуды, в которые на заданный уровень опущена труба, соединенная с газопроводом

конечного давления. Когда конечное давление превышает давление столба запирающей жидкости, газ начинает барботировать через жидкость и стравливается через сбросной газопровод в атмосферу.

При низком давлении могут быть применены также пружинные сбросные клапаны ПСК-25 и ПСК-50 (рис. V.7). Контролируемое конечное давление газа поступает в надмембранное пространство и уравнивается усилием сжатой пружины 5. При повышении давления газа выше установленного предела мембрана 2 опускается и открывает клапан 3 для стравливания газа в сбросной газопровод. Настройка клапана возможна на срабатывание в пределах  $0,01 - 0,05 \text{ кгс/см}^2$ . При использовании этих клапанов на среднем конечном давлении активная площадь мембраны уменьшается вставкой под нее стального кольца и установкой более жесткой пружины. Настройка клапана на срабатывание в зависимости от жесткости пружины возможна в пределах  $0,2 - 1,25 \text{ кгс/см}^2$ .

При среднем или высоком конечном давлении применяют также пружинные предохранительные клапаны ППК-4 (для сетевого газа) и ППК-4ДМ (для сжиженного газа). Клапаны (рис. V.8) оборудованы рычажным устройством для контрольной продувки. Настройка клапанов на срабатывание в зависимости от типа пружины возможна в пределах  $0,5 - 22,0 \text{ кгс/см}^2$ .

**Фильтры.** Для очистки газа от механических примесей, необходимой для предупреждения засорения импульсных трубок, дроссельных отверстий и износа запорных и дросселирующих органов арматуры, в ГРП и ГРУ устанавливают фильтры. В ГРУ с регуляторами давления на условный проход до 50 мм устанавливают сетчатые фильтры (рис. V.9), в которых фильтрующим элементом является обойма, обтянутая мелкой сеткой. В ГРП с регуляторами на условный проход 50 мм и более применяют сварные фильтры различной конструкции. На рис. V.10 показано устройство фильтра конструкции Мосгазпроекта повышен-

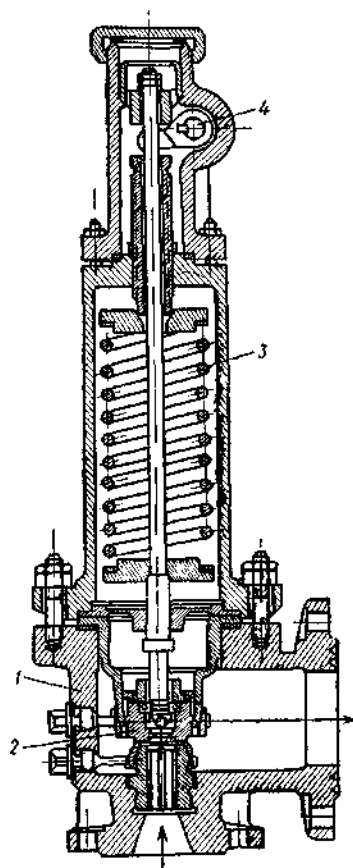


Рис. V.8. Предохранительный пружинный клапан ППК-4 (ППК-4ДМ).

1 — корпус; 2 — вентиль; 3 — пружина; 4 — рычаг для контрольной продувки

ной пропускной способности, изготавливаемого с условными проходами 60, 100 и 200 мм. В сварном стальном корпусе 1 фильтра размещена сетчатая кассета 2, набитая конским волосом, смоченным висциновым маслом. Для защиты кассеты от прямого потока взвешенных частиц перед ней размещен отбойный лист 3. На патрубках для входа и выхода газа имеются штуцеры 4 для замера перепада давления в фильтре с целью определения степени его загрязнения. Перепад давления не должен превышать 1000 мм вод. ст. Из этого и исходят при подборе типоразмера фильтра при данном расходе газа.

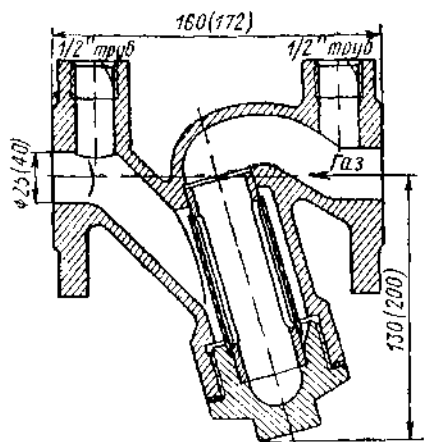


Рис. V.9. Угловой сетчатый фильтр  
 $D_y = 25 (40)$  мм.

патрубках для входа и выхода газа имеются штуцеры 4 для замера перепада давления в фильтре с целью определения степени его загрязнения. Перепад давления не должен превышать 1000 мм вод. ст. Из этого и исходят при подборе типоразмера фильтра при данном расходе газа.

В табл. V.3 приведены основные характеристики сетчатых и сварных фильтров Мосгазпроекта.

В ГРП большой производительности применяют стальные висциновые фильтры с кольцами Рашига.

Расходомеры. Учет расхода газа осуществляется ротационными счетчиками или измерительными дроссельными диафрагмами.

Ротационный счетчик (рис. V.11) имеет чугунный корпус, в котором размещены два ротора 2, имеющих форму восьмерки. Под влиянием разности давлений газа на входе и выходе, измеряемой дифманометром 3, роторы вращаются в противоположных

Таблица V.3

Техническая характеристика сетчатых и сварных  
волосяных фильтров

Условный диаметр $D_y$ , мм	Давление газа на входе $p_y$ , кгс/см <sup>2</sup>	Максимальная пропускная способность при $\Delta p = 500$ мм вод. ст., м <sup>3</sup> /ч	Площадь фильтрующей поверхности, м <sup>2</sup>	Масса, кг
Фильтры сетчатые				
25	16	300	0,0041	7,5
40	16	2000	0,0070	9,0
Фильтры волосяные				
50	6/12	3 000/6 000	0,05	60/95
100	6/12	8 000/15 000	0,14	125/175
200	6/12	20 000/38 000	0,50	310/456

направлениях. При полном обороте каждого ротора объем газа  $V$ , находящийся между ротором и стенкой корпуса, перемещается из входного в выходной патрубок. Нормальное направление потока газа сверху вниз. Конец вала одного из роторов через редуктор связан со счетным механизмом 1, фиксирующим на семизначном

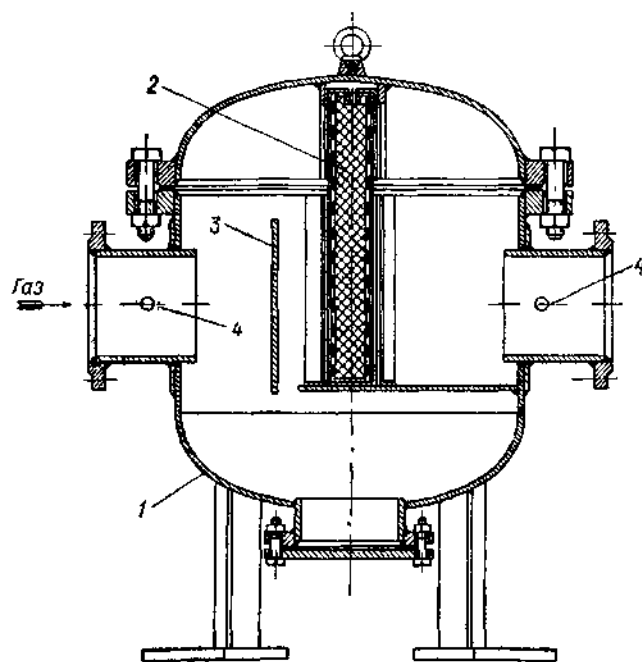


Рис. V.10. Фильтр сварной к регуляторам типа РДУК2.

счетном барабане количество газа, прошедшего через счетчик. Необходимый для вращения роторов перепад давления в счетчике не превышает 30 мм вод. ст., и это позволяет использовать ротационные счетчики даже на низком давлении.

Промышленностью выпускаются ротационные счетчики РГ-40-1, РГ-100-1, РГ-250-1, РГ-400-1, РГ-600-1 и РГ-1000-1 на номинальные расходы газа соответственно 40, 100, . . . , 1000 м<sup>3</sup>/ч и рабочее давление не более 1 кгс/см<sup>2</sup>. При необходимости иногда применяют параллельную установку двух счетчиков. Ротационные счетчики хотя и громоздки, но удобны в эксплуатации. Погрешность измерения номинальных и близких к ним расходов газа не превышает  $\pm 1,6\%$ . Поскольку счетчик учитывает объемный расход газа при рабочих параметрах, для приведения объема газа к стандартным условиям используют формулу (II.28).

Ротационным счетчиком нельзя длительно измерять расход газа, превышающий номинальный; допустима лишь кратковре-

менная перегрузка не более чем на 50%, при которой погрешность измерений увеличивается. Для измерения больших расходов газа под давлением свыше 1 кгс/см<sup>2</sup> применяют дроссельные устройства.

Измерение расхода газа по перепаду давления схематически представлено на рис. V.12. Узел измерения состоит из диафрагмы 3, устанавливаемой на газопроводе, дифманометра и импульсных трубок 7. При установившемся расходе газа полная энергия его потока в газопроводе складывается из потенциальной энергии (статического давления) и кинетической энергии (энергии скорости). В широком сечении газопровода до диафрагмы поток имеет начальную скорость  $\omega_1$ , в узком сечении диафрагмы эта скорость возрастает до  $\omega_2$ . После прохождения диафрагмы поток расширяется и на некотором расстоянии от диафрагмы приобретает прежнюю скорость  $\omega_1$  (см. рис. V.12, б, линия 1).

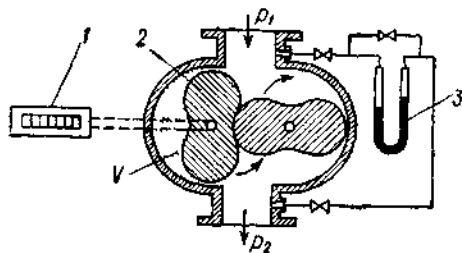


рис. V.11. Схема ротационного счетчика.

При возрастании скорости потока увеличивается его кинетическая энергия и соответственно уменьшается потенциальная энергия, т. е. статическое давление. В идеальном случае закон сохранения энергии потока выражается уравнением Бернулли, которое для сечений I—I и II—II имеет вид

$$p_{ст1} + \frac{\omega_1^2}{2} \rho_1 = p_{ст2} + \frac{\omega_2^2}{2} \rho_2, \quad (V.1)$$

где  $p_{ст1}$  и  $p_{ст2}$  — статическое давление в сечениях I—I и II—II, кгс/м<sup>2</sup>;  $\omega_1$  и  $\omega_2$  — скорости потока в тех же сечениях, м/сек;  $\rho_1$  и  $\rho_2$  — плотность газа в тех же сечениях, кгс·сек<sup>2</sup>/м<sup>4</sup>. Первые члены в левой и правой частях уравнения представляют собой потенциальную энергию, а вторые — кинетическую.

За счет разности давлений  $\Delta p = p_{ст1} - p_{ст2}$  находящаяся в дифманометре ртуть перемещается из поплавковой камеры 5 в стакан 4. При этом расположенный в поплавковой камере поплавок опускается и поворачивает ось 6, с которой кинематически связаны стрелки показывающего и регистрирующего расход газа приборов. Для отбора более точных импульсов давления до и после диафрагмы 3 последняя размещается между кольцевыми камерами 8.

Изменение статического давления графически представлено на рис. V.12, б линией 2. Отрезком  $\delta p$  показана безвозвратная потеря давления на трение. Замерив  $\Delta p$ , можно определить скорость и, следовательно, расход газа через диафрагму. С уве-



личением расхода газа растет и перепад давления. Зависимость между перепадом давления и расходом газа квадратичная и может быть представлена соотношением

$$V = k \sqrt{\Delta p}, \quad (V.2)$$

где  $V$  — расход газа, м<sup>3</sup>/ч;  $\Delta p$  — перепад давления, кгс/см<sup>2</sup>;  $k$  — постоянный для данного замерного узла коэффициент.

Значение  $k$  зависит от соотношения диаметров газопровода  $D$  и отверстия диафрагмы  $d$ , плотности и вяз-

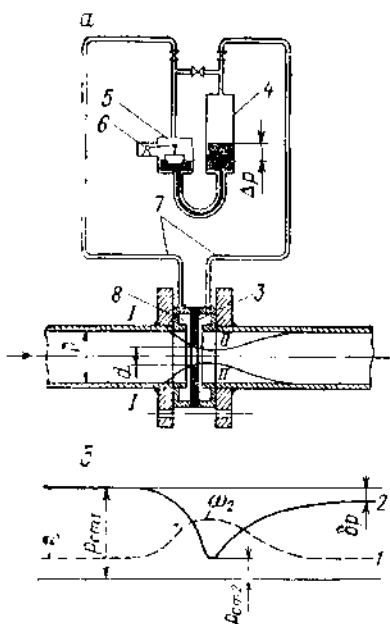


Рис. V.12. Измерение расхода газа дроссельными диафрагмами.

*a* — конструктивная схема; *б* — графики изменения параметров протекающего газа.

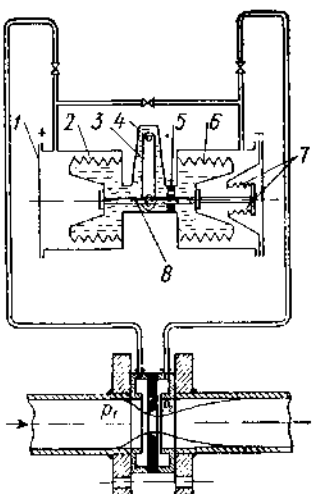


Рис. V.13. Принципиальная схема сифонного дифманометра.

кости газа. Расчет диафрагм ведут согласно инструкции к «Правилам 28—64» Госстандарта СССР.

Дроссельным способом можно измерять любые расходы газа при любых его давлениях. Неудобство этого способа заключается в необходимости ежедневной смены диаграмм и обработки их с помощью планиметра для вычисления суточного расхода газа. Кроме того, при возможных утечках через неплотности соединений ртуть оказывает вредное действие на обслуживающий персонал. Последнего недостатка не имеют сифонные дифманометры (рис. V.13). Сифонный блок *I* состоит из сообщающихся между собой сифонов (гармониковых мембран) *2* и *6*, внутренние полости которых заполнены жидкостью, состоящей из 33% глицерина и 67% воды. Оба сифона жестко связаны между собой што-

ком 8. Сильфон 2 расположен в камере, куда подводится большее давление  $p_1$ , и он условно называется «плюсовым», «минусовой» сильфон 6 находится в камере пониженного давления  $p_2$ .

Под действием перепада давления, подводимого к сильфонному блоку, «плюсовый» сильфон сжимается, жидкость из него через регулируемый дроссель 5 перетекает в «минусовой» сильфон. Шток 8, жестко соединяющий донышки сильфонов, перемещается вправо и через рычаг 3 поворачивает ось 4, которая кинематически связана со стрелкой и пером показывающего и регистрирующего прибора. Демпфирующий дроссель 5 регулирует скорость перетекания жидкости и тем самым снижает влияние пульсации давления в газопроводе на работу прибора. Сменные диапазонные пружины 7, связанные со штоком 8, служат для ослабления воздействия перепада давления на шток и для установки прибора на необходимый предел измерения.

Как дифманометры поплавковые типа ДП с ртутным заполнением, так и сильфонные типов ДСС и ДСП в качестве регистрирующего элемента имеют металлический диск, вращаемый часовым или электрическим приводом со скоростью 1 об. за 24 или 12 ч. На диске закрепляется бланк картограммы для записи измерений. Более совершенные конструкции дифманометров снабжены суммирующим устройством — интегратором, который фиксирует расход на цифровом счетчике. Погрешность показаний дифманометров не более  $\pm 1,0 \div 1,5\%$  от верхнего предела измерения.

#### § V.4. Выбор оборудования

Исходными данными для подбора оборудования ГРП являются: расход газа и пределы его изменения, давление газа на входе и выходе, плотность, влажность газа, степень необходимости учета расхода газа.

При выборе регулятора давления следует учитывать, что режим его работы зависит от перепада давления в дроссельном органе. При малых перепадах происходит докритическое истечение газа, а при определенном перепаде наступает критическое, когда скорость газа равна скорости звука в газовой среде. Это критическое отношение давлений определяется зависимостью

$$\beta_{кр} = (p_2/p_1)_{кр} = 0,91[2/(K+1)]^{K/(K-1)}, \quad (V.3)$$

где  $K = c_p/c_v$  — показатель адиабаты.

Для природных газов  $K = 1,3$  (см. гл. I), т. е.  $\beta_{кр} \approx 0,5$ . Таким образом, регулятор будет работать: в докритическом режиме, когда  $p_2/p_1 \geq 0,5$  (или  $p_1/p_2 \leq 2$ ); в критическом режиме, когда  $p_2/p_1 < 0,5$  (или  $p_1/p_2 > 2$ ). При определении пропускной способности регуляторов, работающих в докритическом режиме, сжимаемостью газа можно пренебречь, а при критических режимах сжимаемость газа, а следовательно, и изменение его плотности необходимо учитывать.

Для регуляторов давления РД-32М и РД-50М пропускная способность для условий, отличных от указанных в паспортных характеристиках (см. табл. V.1), может быть определена по следующим формулам:

при  $p_1/p_2 \leq 2$

$$V_p = (V_n/32) \sqrt{\Delta p_p p_2 / \rho}; \quad (V.4)$$

при  $p_1/p_2 > 2$

$$V_p = 1,57 V_n p_1 / \sqrt{\rho}, \quad (V.5)$$

где  $V_p$  — расчетная пропускная способность регулятора, м<sup>3</sup>/ч;  $V_n$  — паспортная пропускная способность регулятора, м<sup>3</sup>/ч;  $\Delta p_p = p_1 - p_2$  — расчетный перепад давления, для которого определяется пропускная способность регулятора, кгс/см<sup>2</sup>;  $p_1$  и  $p_2$  — абсолютные давления газа до и после регулятора, кгс/см<sup>2</sup>;  $\rho$  — плотность газа, для которого рассчитывается регулятор, кг/м<sup>3</sup>.

Максимальная пропускная способность регулятора при данном перепаде давления достигается при полном подъеме клапана. Однако рекомендуется обеспечить требуемую пропускную способность регулятора при подъеме клапана не более чем на 0,9 полного хода. Поэтому расчетная пропускная способность регулятора принимается на 15—20% более максимальной, т. е.  $V_p = (1,15 \div 1,20) V_{\max}$ .

**Пример 13.** Подобрать регулятор давления по следующим исходным данным: расход газа  $V = 280$  м<sup>3</sup>/ч, избыточное давление газа до и после регулятора соответственно равно  $p_1 = 2,5$ ,  $p_2 = 0,03$  кгс/см<sup>2</sup>, плотность газа  $\rho = 0,73$  кг/м<sup>3</sup>.

*Решение.* Определяем отношение давления до и после регулятора:  $p_1/p_2 = 3,5/0,03 = 3,4 > 2$ . Следовательно, регулятор работает в критическом режиме. Используя формулу (V.5), проверяем возможность применения регулятора РД-50М с диаметром клапана 20 мм, для которого, согласно табл. V.1, паспортная пропускная способность  $V_n = 78$  м<sup>3</sup>/ч.  $V_p = 1,57 V_n p_1 / \sqrt{\rho} = 1,57 \cdot 78 \cdot 3,5 / \sqrt{0,73} = 500$  м<sup>3</sup>/ч. Пропускная способность регулятора явно велика, и поэтому проверяем возможность использования того же регулятора, но с диаметром клапана 15 мм, для которого  $V_n = 51$  м<sup>3</sup>/ч.  $V_p = 1,57 \cdot 51 \times 3,5 / \sqrt{0,73} = 326$  м<sup>3</sup>/ч. Полученная пропускная способность более требуемой на 16%, что вполне приемлемо. Принимаем к установке регулятор РД-50М с клапаном  $d = 15$  мм.

Пропускная способность регуляторов давления РДУК, м<sup>3</sup>/ч,

$$V = 159,5 f c p_1 \varphi \sqrt{1/\rho}, \quad (V.6)$$

где  $f$  — площадь седла клапана (с учетом площади сечения штока), см<sup>2</sup> (табл. V.4);  $c$  — коэффициент расхода (см. табл. V.4);  $p_1$  — абсолютное давление газа на входе, кгс/см<sup>2</sup>;  $\varphi$  — коэффициент, зависящий от отношения  $p_2/p_1$  и определяемый по графику (рис. V.14);  $\rho$  — плотность газа, кг/м<sup>3</sup>.

## Площадь седла клапана и коэффициент расхода регуляторов РДУК

Параметры	РДУК2-50	РДУК2-100			РДУК2-200
	Диаметр клапана, мм				
	35	50	70	105	140
Площадь седла клапана (с учетом площади штока) $f$ , см <sup>2</sup> . . . . .	9,6	19,6	38,4	86,5	154,0
Коэффициент расхода $c$	0,60	0,42	0,40	0,49	0,40

**Пример 14.** Подобрать регулятор типа РДУК по следующим исходным данным: расход газа  $V = 3600 \text{ м}^3/\text{ч}$ , избыточное давление до и после регулятора соответственно равно  $p_1 = 5,5$ ,  $p_2 = 0,3 \text{ кгс/см}^2$ , плотность газа  $\rho = 0,78 \text{ кг/м}^3$ .

**Решение.** Проверим возможность использования регулятора РДУК2-100 с диаметром седла клапана 50 мм, для которого, согласно табл. V.4, площадь

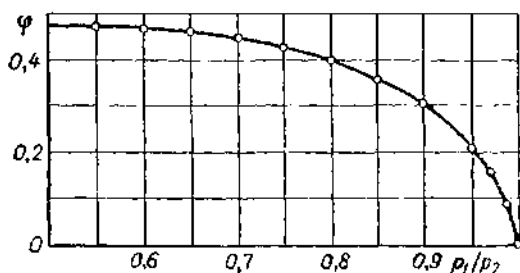


Рис. V.14. График, зависимости  $\phi$  от  $p_2/p_1$  для природного газа.

седла клапана  $f = 19,6 \text{ см}^2$  и коэффициент расхода  $c = 0,42$ . Отношение давлений  $p_2/p_1 = 1,3/6,5 = 0,2 < 0,5$  является критическим и для него по графику рис. V.14 значение коэффициента  $\phi = 0,48$ .

Подставляя исходные данные в формулу (V.6), получаем:  $V = 159,5 \times \times 19,6 \cdot 0,42 \cdot 6,5 \cdot 0,48 \sqrt{1/0,78} = 4600 \text{ м}^3/\text{ч}$ . Полученная пропускная способность регулятора является максимальной, а номинальная составит 80% от нее, т. е.  $V_{\text{ном}} = 0,8 \cdot 4600 = 3700 \text{ м}^3/\text{ч}$ . Выбранный регулятор РДУК2-100/50 подходит.

**Подбор газовых фильтров** сводится к определению расчетных потерь давления в них, которые складываются из потерь в корпусе и на кассете фильтра. Во избежание разрушения кассеты эти потери не должны превышать 1000 мм вод. ст., а для обеспечения нормальной работы фильтра с учетом засорения следует принимать потери давления не более 400—600 мм вод. ст. Для сетчатых фильтров потери давления обычно не вычисляют, а принимают к установке фильтр с условным диаметром, приближающимся

к диаметру регулятора давления. Для сварных волосяных фильтров Мосгазпроекта потери давления для заданного расхода газа, кгс/м<sup>2</sup>,

$$\Delta p = (\Delta p_{гр. кор} + \Delta p_{гр. кас}) \frac{7}{p} \cdot \frac{\rho}{0,73}, \quad (V.7)$$

где  $\Delta p_{гр. кор}$  и  $\Delta p_{гр. кас}$  — соответственно потери давления в корпусе и на кассете, кгс/м<sup>2</sup>; принимаются по графику (рис. V.15);

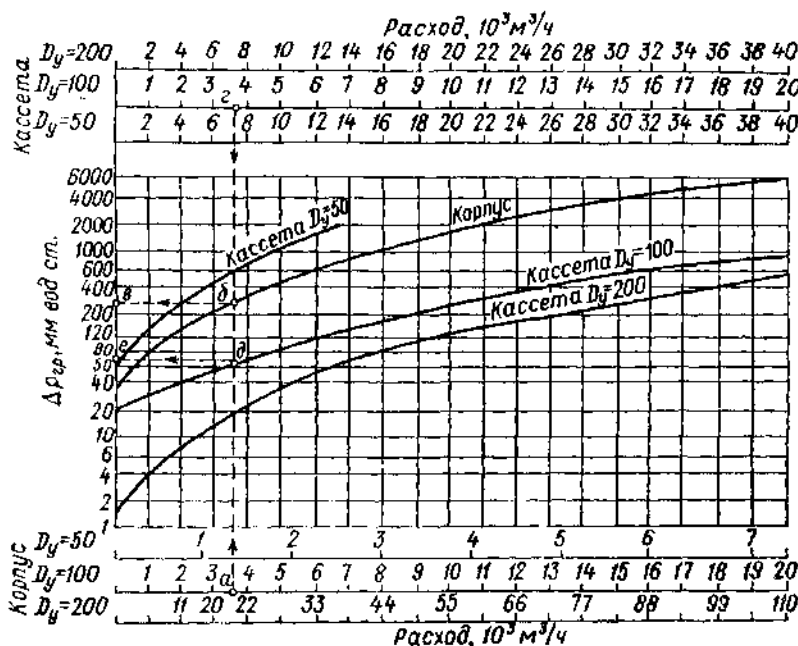


Рис. V.15. Номограмма для определения потерь давления газа в волосяных сварных фильтрах.

$p$  — абсолютное давление газа перед фильтром, кгс/см<sup>2</sup>;  $\rho$  — плотность газа, для которого подбирается фильтр, кг/м<sup>3</sup>.

**Пример 15.** Подобрать газовый фильтр для условий примера 14.

**Решение.** Проверим возможность применения волосяного сварного фильтра  $D_{\gamma} = 100$  мм. Для этого на шкале  $D_{\gamma} = 100$  для корпуса (см. рис. V.15) откладываем расход газа  $V = 3600$  м<sup>3</sup>/ч (точка  $a$ ) и по кривой потерь давления в корпусе определяем, что этому расходу соответствуют потери давления в корпусе фильтра (точки  $b$  и  $e$ ), равные 270 мм вод. ст. Затем тот же расход газа откладываем на шкале  $D_{\gamma} = 100$  для кассеты (точка  $z$ ) и по кривой для кассеты  $D_{\gamma} = 100$  мм определяем, что этому расходу соответствуют потери давления на кассете, равные 60 мм вод. ст. (точки  $d$  и  $e$ ). Суммарные потери давления в фильтре по формуле (V.7)  $\Delta p = (270 + 60) \frac{7}{6,5} \cdot \frac{0,78}{0,73} = 380$  мм вод. ст., т. е. 38% от предельно допустимых потерь. Следовательно, фильтр  $D_{\gamma} = 100$  мм можно принять к установке.

## § V.5. Компоновка оборудования и строительная часть

Компоновка оборудования ГРП должна обеспечивать: удобство и безопасность эксплуатации и ремонта ГРП, возможность замера и регистрации параметров состояния газа на входе и выходе и компактность размещения оборудования, газопроводов и арматуры.

В альбомах типовых проектов приведены различные варианты технологических схем ГРП:

- с установкой приборов учета расхода газа и без них;
- в одну и две нитки редуцирования давления газа;
- в одну и две ступени редуцирования давления газа;
- с отоплением ГРП от централизованного источника (водяного или парового низкого давления);
- с отоплением от местного источника (автоматический газовый водонагреватель, котел ВНИИСТО-Мч или взрывобезопасная газовая печь).

При выборе варианта ГРП следует иметь в виду, что при входном давлении газа от 3 до 6 кгс/см<sup>2</sup> можно применить одноступенчатое редуцирование газа, а при входном давлении свыше 6 до 12 кгс/см<sup>2</sup> во избежание образования кристаллогидратов и для обеспечения устойчивой работы регуляторов более надежно двухступенчатое редуцирование. Наличие двух ниток редуцирования с регуляторами одной или двух модификаций позволяет подавать газ одновременно двум независимым и различным по расходу и требуемому давлению газу объектам. Две одинаковые параллельные нитки редуцирования обеспечивают устойчивую работу ГРП при больших сезонных колебаниях расхода газа, так как можно подавать газ по одной или обеим ниткам.

При необходимости учета расхода газа в ГРП с выходным давлением до 1 кгс/см<sup>2</sup> и с расходами газа не более 2000 м<sup>3</sup>/ч применяют ротационные счетчики. В ГРП на городских сетях среднего давления, на промышленных объектах и на ответвлениях от магистральных газопроводов с давлением газа до 12 кгс/см<sup>2</sup> и с большими расходами газа учет расхода ведут с помощью камерных или дисковых диафрагм и дифманометров.

Отопление ГРП предпочтительно осуществлять от централизованного источника тепла, так как отопление от местного источника усложняет строительную часть ГРП и требует монтажа дополнительного узла редуцирования давления газа, подаваемого к отопительному прибору.

При расположении ГРП на территории промышленных предприятий допускается вынос из ГРП части оборудования (задвижек, фильтров, камерных диафрагм и др.) на площадку рядом со зданием ГРП. Продувочные свечи от газопроводов ГРП должны иметь диаметр не менее 19 мм, минимальное число поворотов и выводиться наружу здания на высоту не менее 1 м от карниза крыши.

Если в ГРП две и более параллельные нитки газопроводов, расстояние между ними в свету должно быть не менее 400 мм при диаметре труб до 400 мм и не менее диаметра при трубах диаметром

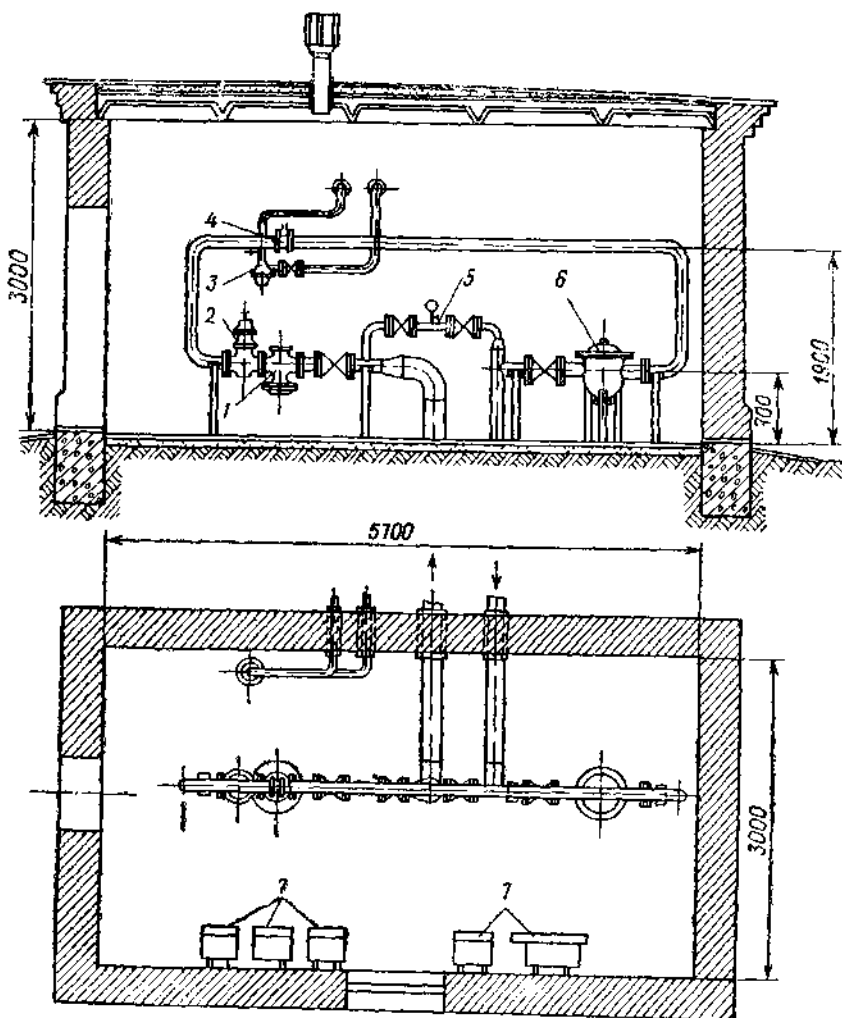


Рис. V.16. Газорегуляторный пункт с регулятором РДУК2-200.

1 — регулятор давления; 2 — ПЗК; 3 — пружинный сбросной клапан; 4 — камерная диафрагма; 5 — обводной газопровод (байпас); 6 — фильтр; 7 — щиты КИП.

более 400 мм. Ширина входа в помещение и основных проходов не менее 0,8 м. На рис. V.16 представлен один из вариантов размещения оборудования ГРП в отдельно стоящем кирпичном здании.

Здания ГРП относятся по взрывобезопасности к классу В-1а (ПУЭ, гл. VII) и по пожарной опасности — к категории А. Они должны быть одноэтажными, из материалов I—II степени огнестойкости (кирпич, бетон, шлакобетон и др.), с бесчердачным перекрытием легкосбрасываемой конструкции массой не более 120 кг на 1 м<sup>2</sup> и полами из негорючих и неискрообразующих материалов. Допускается применение перекрытий из обычного сборного железобетона при условии, что площадь оконных и дверных проемов не менее 500 см<sup>2</sup> на 1 м<sup>3</sup> объема помещения. Двери помещения ГРП должны открываться наружу. Вокруг здания должна быть отмостка шириной 1 м. Отопление ГРП должно обеспечить температуру в нем не менее 5° С.

При устройстве в ГРП местного водяного обогрева отопительная установка (АГВ, котел ВНИИСТО-Мч и т. п.) размещается в изолированном помещении с самостоятельным выходом. Стены, разделяющие тамбур и основное помещение ГРП, делаются газонепроницаемыми, пожароустойчивыми и располагаются на фундаменте, связанном с фундаментами наружных стен. При выкладке стен из кирпича толщина их принимается не менее чем в один кирпич. Оштукатуриваются стены с двух сторон.

В ряде городов отопление ГРП осуществляют взрывобезопасными газовыми отопительными печами, размещаемыми в основном помещении ГРП, с выносом топки наружу. Взрывобезопасность такой печи обеспечивается герметичностью и прочностью кожуха, прямоточностью удаления продуктов сгорания и полной изоляцией открытого пламени от внутреннего объема ГРП. В них устанавливают многофакельные инжекционные горелки низкого давления с тепловой нагрузкой до 10 000 ккал/ч.

Вентиляция ГРП должна быть приточно-вытяжной, с естественным побуждением и трехкратным воздухообменом. Обычно приток воздуха осуществляется через решетки, устанавливаемые на высоте 0,3 м от пола, а вытяжка — через дфлектор, устанавливаемый на кровле. Освещение ГРП естественное — за счет фрамуг или окон — и электрическое во взрывобезопасном исполнении, например с применением светильников НОБ-300 или ВЗГ. Групповой электрощит устанавливается снаружи на стене здания ГРП или в тамбуре для отопительной установки. Допускается применение освещения «кососвет» от светильника в обычном исполнении, размещаемого снаружи здания против окна или фрамуги.

В том случае, если здание ГРП расположено вне зоны грозозащиты соседних сооружений (зона защиты составляет 1,5 высоты от молниеприемника до поверхности земли), необходима индивидуальная грозозащита ГРП. Грозозащита состоит из молниеприемника высотой 6—7 м из газовых труб, стального токоотвода диаметром не менее 8 мм и контура заземления, выполняемого из стальных уголков 50 × 50 × 5 мм и полосовой стали 40 × 4 мм. Для защиты от вторичных проявлений молнии металлическое оборудование и газопроводы ГРП заземляют присоедине-

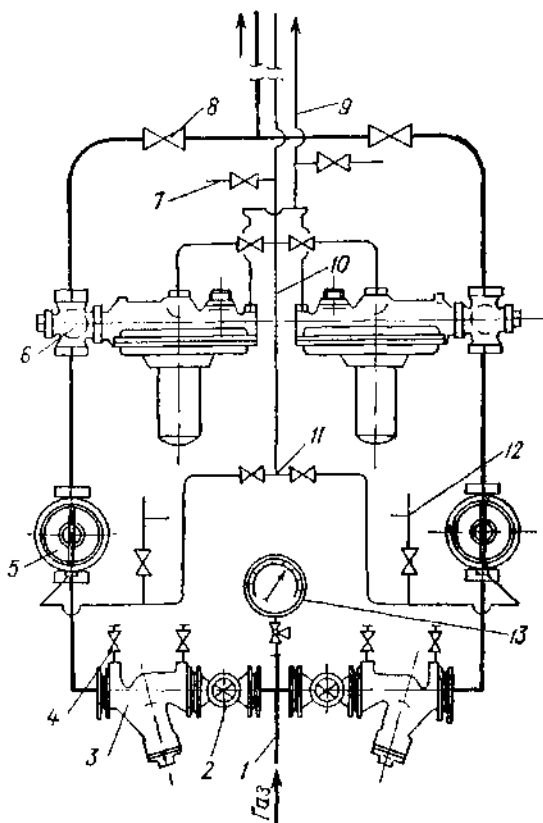


нием к контуру заземления, сопротивление которого не должно превышать 10 ом.

Отдельно стоящие ГРП располагаются от других сооружений на расстояниях, указанных в табл. V.5. На входном и выходном газопроводах ГРП устанавливаются задвижки на расстоянии от здания не ближе 5 и не далее 100 м. На входном газопроводе ГРП предприятий наружную задвижку можно не устанавливать,

Рис. V.17. Принципиальная схема шкафного ГРП типа ШП-2 (ШП-3).

1 — входной штуцер; 2 — входной клапан; 3 — фильтр; 4 — штуцер для жидкостного манометра; 5 — ПЗК, ПКК-40М; 6 — регулятор РД-32М (РД-50М); 7 — штуцер замера кольцевого давления; 8 — выходной клапан; 9 — сбросная линия встроенных в регуляторы предохранительных клапанов; 10 — импульсная линия кольцевого давления; 11 — импульсная линия в ПКК-40М; 12 — штуцер с тройником для настройки ПКК-40М; 13 — манометр начального давления.



если задвижка на отводе от распределительного газопровода расположена не далее 100 м. На туиковых ГРП предприятий задвижка на выходном газопроводе также может не устанавливаться.

На промышленных предприятиях допускается размещение ГРП среднего и высокого (до 6 кгс/см<sup>2</sup>) давлений в устройствах к зданиям I и II степени огнестойкости с невзрывоопасными производствами или непосредственно в помещениях, где находятся газопотребляющие агрегаты. В последнем случае помещение, где располагается газорегуляторная установка (ГРУ), должно иметь не менее чем трехкратный воздухообмен.

Таблица V.5

Минимальные расстояния, м, от ГРП до зданий и сооружений

Давление газа перед ГРП, кгс/см <sup>2</sup>	Здания	Ближайший рельс трамвайных и железнодорожных путей	Автомобильные дороги	Воздушные линии электропередачи
До 6	10	10	5	Не менее полуторакратной величины высоты опоры
6—12	15	15	8	

В помещениях жилых и общественных зданий, детских и лечебных учреждений, учебных заведений, за исключением встроенных в эти здания отопительных котельных, размещение ГРУ не допускается. В отопительных котельных, встроенных в здания, допускается размещение ГРУ с давлением газа на входе не более 3 кгс/см<sup>2</sup>. Для промышленных и коммунально-бытовых потребителей с небольшим расходом газа применяются ГРП шкафного типа (ШП), комплектуемые регуляторами РДУК2-50, РД-50М, РД-32М, РСД-32М и РСД-50М. Они могут размещаться на стене здания не ниже III степени огнестойкости при входном давлении, кгс/см<sup>2</sup>: на промышленных предприятиях — до 6, на коммунально-бытовых предприятиях — до 3. При этом расстояние от ШП до окна, двери и других проемов должно быть не менее 1 м. На глухих стенах без дверных и оконных проемов можно размещать ШП с входным давлением до 6 кгс/см<sup>2</sup>. При входных давлениях газа выше указанных ШП размещаются на стойках по нормам табл. V.5. В зависимости от климатических условий ШП размещаются в шкафах с отоплением или без него. Принципиальная схема ШП с регуляторами давления типа РД представлена на рис. V.17.

## Глава VI

# Основы расчета газовых сетей населенных пунктов

### § VI.1. Потребители и нормы потребления газа

При разработке проекта газоснабжения населенного пункта к основным задачам относятся: определение расчетного расхода газа, выбор схемы газоснабжения и гидравлический расчет газопроводов. Для решения этих задач необходимы исходные данные: генплан населенного пункта с инженерными коммуникациями, этажность застройки или плотность населения, размещение промышленных предприятий, климатологические сведения, в том числе данные о коррозионной активности грунтов, сведения о планируемых объемах газоснабжения с перспективой на 10—20 лет, источник газоснабжения и состав газа.

Прежде всего необходимо определить расчетный расход газа, складывающийся из следующих категорий газопотребления: бытовое (приготовление пищи и горячей воды в домашних условиях), коммунально-бытовое (бани, прачечные, хлебопекарни, детские учреждения и т. п.), отопление и вентиляция жилых, общественных и производственных зданий, промышленное.

Бытовое и коммунально-бытовое газопотребление зависит от численности населения, климатических условий, степени оснащённости потребителей газовым оборудованием, обеспеченности жилых домов централизованным теплоснабжением и от ряда других факторов. Усредненные нормы расхода газа для этих категорий потребителей приведены в табл. VI.1.

Годовые расходы газа на хозяйственно-бытовые нужды мелких бытовых и промышленных предприятий (ателье, парикмахерские, мастерские и т. п.) условно принимают в размере 8—10% от суммарного расхода газа на бытовые и коммунальные нужды.

Годовой расход газа для отопления жилых и общественных зданий, м<sup>3</sup>/год,

$$V_{от} = q_{в} (t_{вн} - t_{н. ср. от}) V_{н} \cdot 24n_{от} / (Q_{в} \eta), \quad (VI.1)$$

где  $q_0$  — удельная отопительная характеристика здания, ккал/(м<sup>3</sup>·ч·°С); для жилых и общественных зданий можно принимать  $q_0 = 0,3 \div 0,4$  ккал/(м<sup>3</sup>·ч·°С);  $t_{вн}$  — средняя расчетная температура внутреннего воздуха, °С ( $t_{вн}$  можно принимать для жилых зданий 18°С, для общественных 16°С);  $t_{н. ср. от}$  — средняя температура наружного воздуха за отопительный период, °С (принимается по СНиП II—А.6—62 «Строительная климатология и геофизика»);  $n_{от}$  — продолжительность отопительного периода, сутки (СНиП II—А.6—62);  $V_n$  — наружный строительный объем отапливаемого здания, м<sup>3</sup>;  $\eta$  — к. п. д. отопительных установок: для котельных  $\eta = 0,80 \div 0,85$ ; для отопительных печей  $\eta = 0,65 \div 0,80$ ;  $Q_n$  — низшая теплота сгорания газа, ккал/м<sup>3</sup>.

Годовой расход газа на вентиляцию общественных зданий м<sup>3</sup>/год,

$$V_v = q_v (t_{вн} - t_{н. ср. в}) V_n \cdot 24 n_{от} / (Q_n \eta), \quad (VI.2)$$

где  $t_{н. ср. в}$  — средняя температура наружного воздуха для расчета вентиляции; для практических расчетов допустимо принимать  $t_{н. ср. в} = t_{н. ср. от}$ ;  $q_v$  — удельная вентиляционная характеристика здания, ккал/(м<sup>3</sup>·ч·°С); для общественных зданий можно принимать  $q_v = 0,2$  ккал/(м<sup>3</sup>·ч·°С).

Средние расчетные часовые расходы газа на отопление и вентиляцию соответственно

$$V_{р. от} = q_0 (t_{вн} - t_{н. ср. от}) V_n / (Q_n \eta); \quad (VI.3)$$

$$V_{р. в} = q_v (t_{вн} - t_{н. ср. в}) V_n / (Q_n \eta). \quad (VI.4)$$

Используемую для расчетов расходов газа численность населения обычно определяют по средней плотности населения, которая может быть принята, чел./га: при этажности застройки 4—5—450, 3—4—350, 2—3—250, 1—2—60—100. Для новых микрорайонов при норме жилой площади 9 м<sup>2</sup>/чел. плотность населения следует принимать, чел./га: при этажности зданий 2—210—190, 3—280—255, 4—300—280, 5—330—300, 6—380—340, 7—400—360, 8—410—370, 9 и выше—435—400.

Нормы расхода газа на технологические нужды промышленных предприятий определяют по действующим удельным нормам расхода условного топлива (7000 ккал/кг) и по объему выпускаемой продукции или по данным фактического топливопотребления.

В последнем случае расход газа, м<sup>3</sup>/ч,

$$V_{р. п} = G \frac{Q_{н. пр} \eta}{Q_n \eta_r}, \quad (VI.5)$$

где  $G$  — расход применяемого потребителем топлива, кг;  $Q_{н. пр}$  — низшая теплота сгорания применяемого топлива, ккал/кг;  $Q_n$  — низшая теплота сгорания газа, ккал/м<sup>3</sup>;  $\eta$ ,  $\eta_r$  — к. п. д. установок потребителя на применяемом топливе и на газе.

Нормы расхода газа (в тепловых единицах)  
на хозяйственно-бытовые и коммунальные нужды  
(СНиП II—Г. 13—66)

Назначение газа	Единица измерения	Расход газа, тыс. ккал
Приготовление пищи (в квартире газовая плита и централизованное горячее водоснабжение)	На 1 чел. в год	640
Приготовление пищи и горячей воды (в квартире газовая плита и отсутствуют централизованное горячее водоснабжение и газовый водонагреватель)	То же	810
Приготовление пищи и горячей воды (в квартире газовая плита и газовый водонагреватель)	»	1270
Детские ясли:		
на приготовление пищи	На 1 ребенка в год	490
на приготовление горячей воды (без стирки белья)	То же	430
Больницы:		
на приготовление пищи	На 1 койку в год	760
на приготовление горячей воды для хозяйственно-бытовых нужд и лечебные процедуры (без стирки белья)	То же	2200
Поликлиники; на лечебные процедуры	На посетителя в год	20
Школы, вузы, техникумы; на подогрев завтраков и лабораторные нужды	На 1 обучающегося в год	40
Учебные заведения трудовых резервов и школы-интернаты; на учебные нужды и приготовление горячей воды	То же	700
Гостиницы без ресторанов с ванными во всех номерах	На 1 место в год	1200
То же, с ванными до 25% номеров	То же	850
Стирка белья:		
в немеханизированных прачечных	На 1 т сухого белья	2100
в механизированных прачечных с сушкой и глажением белья	То же	4800
Бани	На 1 помывку	9
Столовые и рестораны:		
на приготовление обедов	На 1 обед	1
на приготовление завтраков или ужинов	На 1 завтрак или ужин	0,5
Выпечка:		
хлеба формового	На 1 т изделий	420
батоннов, булок, сдобы	То же	950
кондитерских изделий	»	1450

Средняя низшая теплота сгорания некоторых видов топлива, ккал/кг:

Каменный уголь . . . . .	6 500
Кокс . . . . .	6 500
Мазут . . . . .	9 800
Дизельное и моторное топливо . . . . .	10 000
Бензин . . . . .	10 445
Керосин . . . . .	10 260
Торф . . . . .	2 800
Дрова (м <sup>3</sup> ) . . . . .	2 500

## § VI.2. Расчетные расходы газа

В гидравлических расчетах газовых сетей оперируют расчетным часовым расходом газа, который определяется на основании годовых расходов газа всеми рассмотренными выше категориями потребителей.

Расчетный часовой расход газа на бытовые и коммунально-бытовые цели чаще всего определяется как доля суммарного годового расхода газа на эти же цели:

$$V_{\text{ком}} = k_m V_{\text{год}}, \quad (\text{VI.6})$$

где  $V_{\text{ком}}$  — расчетный часовой расход газа на бытовые и коммунальные нужды (без отопления), м<sup>3</sup>/ч;  $V_{\text{год}}$  — годовой расход газа на эти же нужды, м<sup>3</sup>/год;  $k_m$  — коэффициент часового максимума.

Ниже приведены коэффициенты часового максимума расхода газа (без отопления) в зависимости от численности населения (СНиП II—Г.13—66).

Число жителей, снабжаемых газом, тыс. чел.	Коэффициент часового максимума $k_m$	Число жителей, снабжаемых газом, тыс. чел.	Коэффициент часового максимума $k_m$
5	1/2100	50	1/2600
10	1/2200	100	1/2800
20	1/2300	300	1/3000
30	1/2400	500	1/3300
40	1/2500	1000 и более	1/3700

Для укрупненных расчетов часовых расходов газа промышленными предприятиями можно ориентироваться на значения коэффициентов часового максимума, составленные на основании изучения режимов топливопотребления различными отраслями промышленности [47].

Отрасль промышленности	Коэффициент часового максимума $k_m$
Черная металлургия . . . . .	1/6100
Цветная металлургия . . . . .	1/3800
Станкостроительная . . . . .	1/2700

Электротехническая	1/3800
Химическая	1/5900
Строительных материалов	1/5900
Деревообрабатывающая	1/5400
Текстильная	1/4500
Швейная	1/4900
Пищевая	1/5700
Табачная	1/3850
Обувная	1/3500

Общий расчетный часовой расход газа всеми потребителями населенного пункта

$$\sum V_{\text{г}} = V_{\text{ком}} + V_{\text{р. от}} + V_{\text{р. в}} + V_{\text{р. п.}} \quad (\text{VI.7})$$

### § VI.3. Выбор системы газоснабжения

В населенных пунктах с численностью населения до 50 тыс. человек применимы одноступенчатые системы, в более крупных городах — двухступенчатые системы. Поскольку трасса газопроводов должна размещаться на определенных расстояниях от линии застройки, трамвайных путей, подземных инженерных коммуникаций и других сооружений, необходимо прокладывать ее не по основным магистральным улицам города, а по улицам с меньшим количеством инженерных коммуникаций. При выборе схемы газовых сетей низкого давления следует иметь в виду, что кварталы индивидуальной одно-, двухэтажной застройки, не имеющие свободных внутриквартальных площадей, надо окольцовывать. При многоэтажной застройке с наличием внутриквартальных свободных площадей достаточно газ подвести к кварталу с одной или двух сторон и предусмотреть внутриквартальные ответвления. Из этих соображений в одно кольцо можно заключить несколько многоэтажных кварталов. Крайние кварталы с односторонним разбором газа следует рассматривать как прилегающие к газопроводу площади и окольцовывать не требуется.

При разработке схемы газоснабжения очень важно определить оптимальное число ГРП и правильно разместить их на территории города. Увеличение числа ГРП уменьшает радиус действия каждого из них, и, следовательно, уменьшаются диаметры газопроводов после ГРП и металлоложения в сеть низкого давления, но это приводит к удорожанию системы за счет стоимости самих ГРП. В зависимости от расчетного расхода газа, плотности и этажности застройки города обычно ориентируются на пропускную способность одного ГРП 1500—4000 м<sup>3</sup>/ч и радиус его действия 0,5—1,0 км. Приблизительно общее число ГРП

$$n = F / (2R^2), \quad (\text{VI.8})$$

где  $F$  — газифицируемая площадь, включая площадь проездов, м<sup>2</sup>;  
 $R$  — радиус действия ГРП, м.

Московским инженерно-строительным институтом им. В. В. Куйбышева (МИСИ) разработана методика экономически обоснованного определения числа ГРП [12] и предложены формулы, устанавливающие связь оптимального радиуса действия ГРП с такими параметрами системы газоснабжения, как удельный

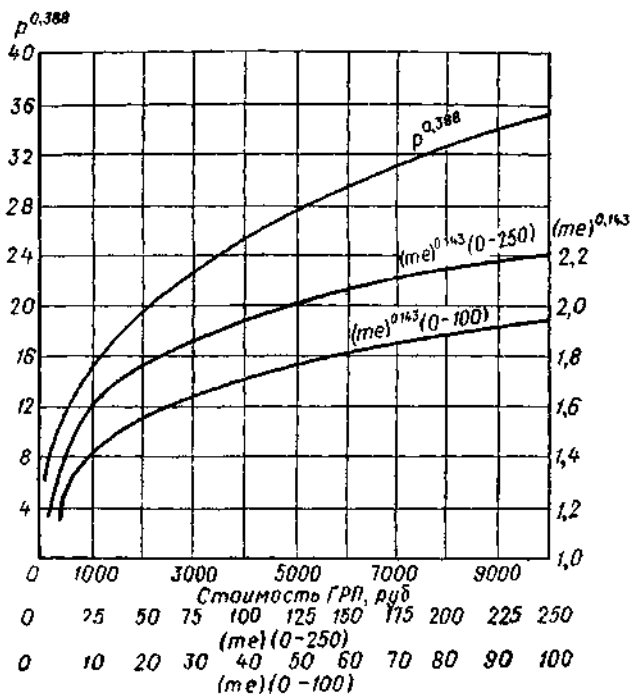


Рис. VI.1. Вспомогательный график для определения  $P^{0,388}$  и  $(me)^{0,143}$ .

часовой расход газа на одного человека и плотность населения. Так, оптимальный радиус действия ГРП, м,

$$R_{\text{опт}} = 7,8 \frac{P^{0,388} \Delta p^{0,081}}{\varphi_1^{0,246} (me)^{0,143}}, \quad (\text{VI.9})$$

где  $P$  — стоимость одного ГРП, руб.;  $\Delta p$  — расчетный перепад давления в газовой сети низкого давления, мм вод. ст.;  $\varphi_1$  — коэффициент плотности сети низкого давления, 1/м;  $m$  — плотность населения, чел./га;  $e$  — удельный часовой расход газа на одного человека, м<sup>3</sup>/(ч·чел.).

Коэффициент плотности сети представляет собой отношение общей протяженности газовой сети к газифицируемой площади:

$$\varphi_1 = 0,0075 + 0,003m/100. \quad (\text{VI.10})$$



Для облегчения расчетов по формуле (VI.9) разработаны вспомогательные графики (рис. VI.1 и VI.2).

Оптимальная пропускная способность одного ГРП, м<sup>3</sup>/ч,

$$V_{\text{опт}} = meR_{\text{опт}}^2/5000. \quad (\text{VI.11})$$

**Пример 16.** Определить оптимальный радиус действия и оптимальную пропускную способность ГРП по следующим исходным данным: стоимость одного ГРП  $P = 7500$  руб.; расчетный перепад давления в сети низкого давления  $\Delta p = 120$  мм вод. ст.; плотность населения  $m = 350$  чел./га; удельный часовой расход газа на одного человека  $e = 0,08$  м<sup>3</sup>/(ч·чел.).

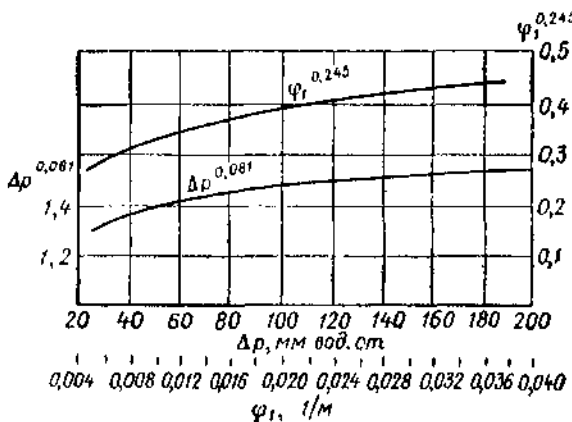


Рис. VI.2. Вспомогательный график для определения  $\Delta p^{0,081}$  и  $\varphi_1^{0,245}$ .

**Решение.** Коэффициент плотности сети  $\varphi_1 = 0,0075 + 0,003m/100 = 0,0075 + 0,003 \cdot 350/100 = 0,018$  1/м. По графикам на рис. VI.1 и VI.2 находим:  $R_{0,388} = 7500^{0,388} = 31,9$ ;  $\Delta p^{0,081} = 120^{0,081} = 1,48$ ;  $\varphi_1^{0,245} = 0,018^{0,245} = 0,37$ ;  $(me)^{0,143} = (350 \cdot 0,08)^{0,143} = 1,62$ . Оптимальный радиус действия ГРП  $R_{\text{опт}} = 7,8 \frac{31,9 \cdot 1,48}{0,37 \cdot 1,62} = 615$  м. Оптимальная пропускная способность одного ГРП  $V_{\text{опт}} = \frac{350 \cdot 0,08 \cdot 615^2}{5000} = 2115$  м<sup>3</sup>/ч.

При размещении ГРП на территории населенного пункта надо стремиться как можно более равномерно распределить общую нагрузку на все ГРП с целью однотипности их оборудования. Каждый ГРП размещается в центре зоны его действия, а при разноэтажной застройке — ближе к зоне многоэтажной застройки. При возможности полезно часть нагрузки распределить между внутриквартальными шкафными ГРП. Размещаются ГРП на территории населенного пункта в соответствии с нормами СНиП и «Правилами безопасности в газовом хозяйстве» Госгортехнадзора.

Гидравлический расчет газопроводов необходим для определения диаметров газопроводов, обеспечивающих пропуск необходимых количеств газа при допустимых перепадах давления. При движении газа по трубопроводам происходит постепенное снижение первоначального давления за счет преодоления сил трения и местных сопротивлений, т. е.

$$\Delta p = \Delta p_{\text{тр}} + \Delta p_{\text{м. с.}} \quad (\text{VI.12})$$

Чтобы установить факторы, от которых зависит падение давления, рассмотрим основные положения динамики потока газа. При движении газа в трубе из-за проявления сил трения у стенок трубы скорость потока меньше, а в центре больше. Однако в расчетах ориентируются на среднюю скорость, м/сек,

$$w = V/F, \quad (\text{VI.13})$$

где  $V$  — объемный расход газа, м<sup>3</sup>/сек;  $F$  — площадь поперечного сечения трубы, м<sup>2</sup>.

В зависимости от скорости потока, диаметра трубы и вязкости газа течение его может быть ламинарным, т. е. упорядоченным в виде движущихся один относительно другого слоев, и турбулентным, когда в потоке газа возникают завихрения и слои перемешиваются между собой. Режим движения газа характеризуется величиной критерия Рейнольдса

$$\text{Re} = wD/\nu, \quad (\text{VI.14})$$

где  $w$  — скорость потока, м/сек;  $D$  — диаметр трубопровода, м;  $\nu$  — кинематическая вязкость, м<sup>2</sup>/сек.

Интервал перехода ламинарного движения в турбулентное называется критическим и характеризуется  $\text{Re} = 2000 \div 4000$ . При  $\text{Re} < 2000$  течение ламинарное, а при  $\text{Re} \geq 4000$  — турбулентное.

Практически в распределительных газопроводах преобладает турбулентное движение газа. Лишь в газопроводах малого диаметра, например во внутридомовых, при небольших расходах газ течет ламинарно. Течение газа по подземным газопроводам считают изотермическим процессом, так как температура грунта вокруг газопровода за короткое время протекания газа изменяется мало. С учетом этих положений падение давления в газопроводах за счет сил трения определяют на основании формулы Дарси — Вейсбаха:

$$\Delta p = 0,102\lambda \frac{l}{D} \rho \frac{w^2}{2}, \quad (\text{VI.15})$$

где  $\Delta p$  — потери давления, кгс/м<sup>2</sup>;  $\lambda$  — коэффициент трения;  $l$  — длина трубопровода, м;  $D$  — внутренний диаметр трубопро-

вода, м;  $\rho$  — плотность газа, кг/м<sup>3</sup> ( $0,102 \text{ кг/м}^3 = 1 \text{ кгс} \cdot \text{сек}^2 \text{ м}^4$ );  $w$  — средняя скорость движения газа, м/сек.

Приведенная формула справедлива для несжимаемых жидкостей, протекающих с постоянной скоростью при неизменной плотности. Поэтому она применима для расчета лишь газопроводов низкого давления, в которых при небольших перепадах давления незначительными изменениями плотности и скорости газа можно пренебречь. Однако в газопроводах коэффициент трения  $\lambda$  является переменной величиной, зависящей от критерия Рейнольдса и относительной шероховатости стенок трубопровода ( $k_s/D$ ).

Для ламинарного режима движения при  $Re \leq 2000$  коэффициент трения по формуле Пуазейля

$$\lambda = 64/Re; \quad (VI.16)$$

для критического режима при  $Re = 2000 \div 4000$  по формуле Зайченко

$$\lambda = 0,0025 \sqrt[3]{Re}; \quad (VI.17)$$

для турбулентного режима при  $Re > 4000$  по формуле Альтшуля

$$\lambda = 0,11 (k_s/D + 68,5/Re)^{0,25}. \quad (VI.18)$$

Подставляя указанные коэффициенты трения в формулу (VI.15) и заменяя размерности, после преобразований получаем следующие формулы для расчета газопроводов низкого давления: для ламинарного режима

$$\Delta p = \frac{115\,420}{9,81} \cdot \frac{V}{d^4} l \rho \nu; \quad (VI.19)$$

для критического режима

$$\Delta p = 0,0526 V^{2,333} \rho l / [9,81 (d^{4,333} \nu^{0,333})]; \quad (VI.20)$$

для турбулентного режима

$$\Delta p = 7 (k_s/d + 1922 d \nu/V)^{0,25} V^2 \rho l / (9,81 d^5), \quad (VI.21)$$

где  $V$  — расход газа, м<sup>3</sup>/ч;  $d$  — внутренний диаметр газопровода, см;  $l$  — длина газопровода, м;  $\rho$  — плотность газа, кг/м<sup>3</sup>;  $\nu$  — кинематическая вязкость, м<sup>2</sup>/сек;  $k_s$  — эквивалентная абсолютная шероховатость стенки трубы, см; для стальных труб  $k_s = 0,01$  см.

При гидравлическом расчете газопроводов среднего и высокого давлений, в которых перепады давления значительны, изменение плотности и скорости движения газа необходимо учитывать. Поэтому потери давления на преодоление сил трения в таких газопроводах определяются по формуле

$$(p_n^2 - p_k^2)/L = 13,19 \lambda V^2 \rho / (9,81 d^5). \quad (VI.22)$$

Подставив в эту формулу значение  $\lambda$  из формулы (VI.18), после преобразований получим формулу для расчета газопроводов среднего и высокого давлений в области турбулентного режима:

$$p_n^2 - p_k^2 = 1,45 (k_s/d + 1922vd/V)^{0,25} V^2 \rho / (9,81d^5), \quad (\text{VI.23})$$

где  $p_n$  и  $p_k$  — абсолютные давления газа в начале и в конце газопровода, кгс/см<sup>2</sup>;  $L$  — длина газопровода, км.

При расчете газопроводов низкого давления, прокладываемых в условиях резко выраженного переменного рельефа местности, надо учитывать гидростатический напор, кгс/м<sup>2</sup>,

$$\Delta p_r = \pm z(\rho_n - \rho_r), \quad (\text{VI.24})$$

где  $z$  — разность геометрических отметок газопровода, м;  $\rho_n$  и  $\rho_r$  — плотности воздуха и газа, кг/м<sup>3</sup>; знак «+» относится к более, а знак «-» — к менее высоким отметкам местности по отношению к исходной плоскости.

Потери давления в местных сопротивлениях вызываются изменениями величин и направлений скоростей движения газа в местах переходов газопровода с одного диаметра на другой, в запорной арматуре, отводах, тройниках и т. п. По формуле Вейсбаха потери давления в местных сопротивлениях, кгс/см<sup>2</sup>,

$$\Delta p_{m.c} = 0,102 \zeta \rho w^2 / 2, \quad (\text{VI.25})$$

где  $\zeta$  — безразмерный коэффициент местного сопротивления.

Для ряда последовательно расположенных местных сопротивлений на газопроводе одного диаметра сумма их

$$\sum p_{m.c} = 0,102 (\zeta_1 + \zeta_2 + \dots + \zeta_n) w^2 \rho / 2, \quad (\text{VI.26})$$

где  $\zeta_1, \zeta_2, \dots, \zeta_n$  — коэффициенты различных местных сопротивлений; средние значения коэффициентов некоторых видов местных сопротивлений приведены ниже.

Вид местного сопротивления	$\zeta$
Внезапное сужение в пределах перехода на следующий диаметр по ГОСТ	0,35
Внезапное расширение в пределах перехода на следующий диаметр по ГОСТ	0,3
Тройник проходной	1,0
Тройник поворотный (ответвление)	1,5
Отвод глухой 90°	0,3
Угольник 3/4"	2,1
Угольник 1"	2,0
Пробочный кран 1/2"	4,0
Пробочный кран 3/4" и более	2,0
Задвижка $D_y = 50 \div 100$	0,5
Гидрозатвор $D_y = 50 \div 125$	2,0
Компенсатор линзовый $D_y = 100 \div 200$	1,6

Часто потери давления в местных сопротивлениях выражают через некоторую эквивалентную длину прямого участка трубы  $l_{экв}$ ,

на которой линейные потери давления на трение равнозначны потерям на данном местном сопротивлении, т. е.

$$\Delta p_{м. с} = 0,102\lambda \frac{l_{экв}}{D} \cdot \frac{w^2}{2} \rho. \quad (VI.27)$$

Приравнивая правые части уравнений (VI.25) и (VI.27), находим, что

$$l_{экв} = \zeta D / \lambda, \quad (VI.28)$$

где  $D$  — внутренний диаметр газопровода, м;  $l_{экв}$  — эквивалентная длина, м, прямолинейного участка трубы данного диаметра, на котором потери давления на трение равны потерям в местном сопротивлении при  $\zeta = 1,0$ .

Суммарные сопротивления газопровода в данном случае можно вычислить как линейные потери давления на трение, но не на действительной длине участка, а на некоторой расчетной или приведенной длине  $l_{расч} = l + l_{экв}$ . При наличии ряда местных сопротивлений

$$l_{расч} = l + l_{экв} \sum \zeta. \quad (VI.29)$$

Учет местных сопротивлений необходим при расчете газопроводов небольшой протяженности и сложной конфигурации, например во внутридомовых и внутрицеховых газопроводах. Потери в местных сопротивлениях распределительных газопроводов большой протяженности во много раз меньше потерь давления на трение, и их обычно принимают равными 5—10% от последних.

### § VI.5. Таблицы и номограммы для расчета газопроводов

Для облегчения расчетов на основании формул (VI.19) — (VI.22) разработаны таблицы и номограммы [4]. По ним с достаточной для практических целей точностью определяют: по заданному расходу и потерям давления — необходимый диаметр газопровода; по заданным диаметру и потерям — пропускную способность газопровода; по заданным диаметру и расходу — потери давления; по известным местным сопротивлениям — эквивалентные длины. Каждая таблица и номограмма составлены для газа с определенными плотностью и вязкостью и отдельно для низкого или среднего и высокого давления. Для расчета газопроводов низкого давления чаще всего пользуются таблицами, структура которых хорошо иллюстрируется табл. VI.2. Сортамент труб в них характеризуется наружным диаметром  $d_n$ , толщиной стенки  $s$  и внутренним диаметром  $d$ . Каждому диаметру соответствуют удельные потери давления  $\Delta p$  и эквивалентная длина  $l_{экв}$ , зависящие от определенного расхода газа  $V$ . Номограммы (рис. VI.3 — VI.7) являются графическим эквивалентом данных, приведенных в таблицах.

Таблица VI.2

Потери давления  $\Delta p$  и эквивалентные длины  $L_{\text{экв}}$  для природного газа ( $\rho = 0,73 \text{ кг/м}^3$ ,  $\nu = 14,3 \cdot 10^{-6} \text{ м}^2/\text{сек}$ , трубы стальные водогазопроводные по ГОСТ 3262—62)

V, м <sup>3</sup> /ч	$d_H \times s$ (d), мм				
	21,3×2,8 (15,7)	26,8×2,8 (21,2)	33,5×3,2 (27,1)	42,3×3,2 (35,9)	48,0×3,5 (41,0)
1,0	0,195/0,38	0,059/0,38	0,022/0,38		
1,2	0,235/0,46	0,070/0,46	0,027/0,46		
1,4	0,306/0,48	0,082/0,54	0,031/0,54	0,010/0,54	
1,6	0,418/0,46	0,094/0,62	0,036/0,62	0,011/0,62	
1,8	0,550/0,45	0,111/0,66	0,040/0,69	0,013/0,69	
2,0	0,762/0,43	0,142/0,64	0,045/0,77	0,014/0,77	
2,2	1,024/0,42	0,178/0,62	0,049/0,86	0,016/0,85	
2,4	1,200/0,41	0,218/0,60	0,060/0,83	0,017/0,92	0,010/0,92
2,6	1,388/0,37	0,263/0,59	0,073/0,81	0,019/1,00	0,011/1,00
2,8	1,588/0,37	0,312/0,57	0,087/0,79	0,020/1,08	0,011/1,08
3,0	1,801/0,38	0,367/0,56	0,102/0,77	0,022/1,12	0,012/1,15
3,2	2,027/0,38	0,426/0,55	0,119/0,76	0,026/1,10	0,013/1,23
3,4	2,265/0,39	0,491/0,54	0,137/0,74	0,030/1,07	0,014/1,29
3,6	2,515/0,39	0,581/0,51	0,156/0,73	0,034/1,05	0,016/1,27
3,8	2,778/0,39	0,641/0,51	0,177/0,71	0,039/1,03	0,019/1,24
4,0	3,053/0,40	0,703/0,52	0,200/0,70	0,044/1,02	0,021/1,22
4,2	3,341/0,40	0,768/0,52	0,224/0,69	0,049/1,00	0,024/1,20
4,4	3,641/0,40	0,836/0,53	0,261/0,65	0,054/0,98	0,027/1,19
4,6	3,952/0,40	0,906/0,53	0,282/0,65	0,060/0,97	0,029/1,17
4,8	4,277/0,41	0,979/0,54	0,305/0,66	0,067/0,96	0,033/1,15
5,0	4,613/0,41	1,054/0,54	0,328/0,67	0,074/0,94	0,036/1,14
5,5		1,255/0,55	0,390/0,68	0,092/0,91	0,045/1,10
6,0		1,471/0,56	0,456/0,69	0,114/0,87	0,055/1,07
6,5		1,704/0,56	0,527/0,70	0,132/0,89	0,067/1,04
7,0		1,953/0,57	0,603/0,71	0,151/0,90	0,079/1,01
7,5		2,217/0,58	0,684/0,72	0,171/0,91	0,090/1,03
8,0		2,498/0,58	0,769/0,73	0,192/0,93	0,101/1,04
8,5		2,794/0,59	0,859/0,74	0,214/0,94	0,112/1,05
9,0		3,107/0,59	0,953/0,74	0,237/0,95	0,124/1,07
9,5		3,435/0,60	1,052/0,75	0,262/0,96	0,137/1,08
10,0		3,779/0,60	1,156/0,76	0,287/0,97	0,150/1,09
11,0		4,510/0,61	1,377/0,77	0,341/0,99	0,179/1,11
12,0		5,311/0,62	1,617/0,78	0,399/1,00	0,209/1,13
13,0			1,874/0,79	0,462/1,02	0,242/1,15

Примечание. В числителе приведены потери давления, кгс/м<sup>2</sup> на 1 м, в знаменателе — эквивалентная длина, м.

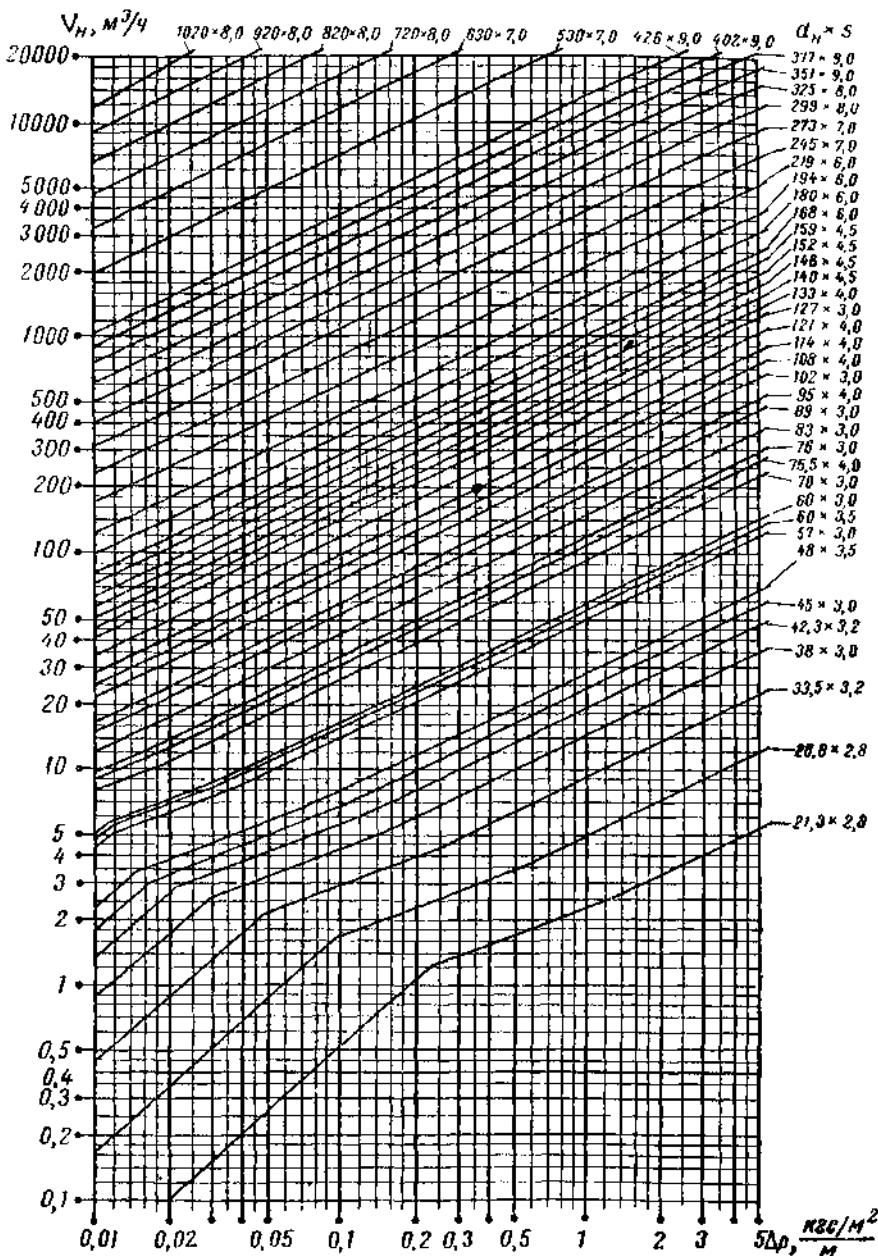


Рис. VI.3. Номограмма для определения удельных потерь давления в газопроводах низкого давления (природный газ,  $\rho = 0,73 \text{ кг/м}^3$ ,  $\nu = 14,3 \times 10^{-6} \text{ м}^2/\text{сек}$ ).

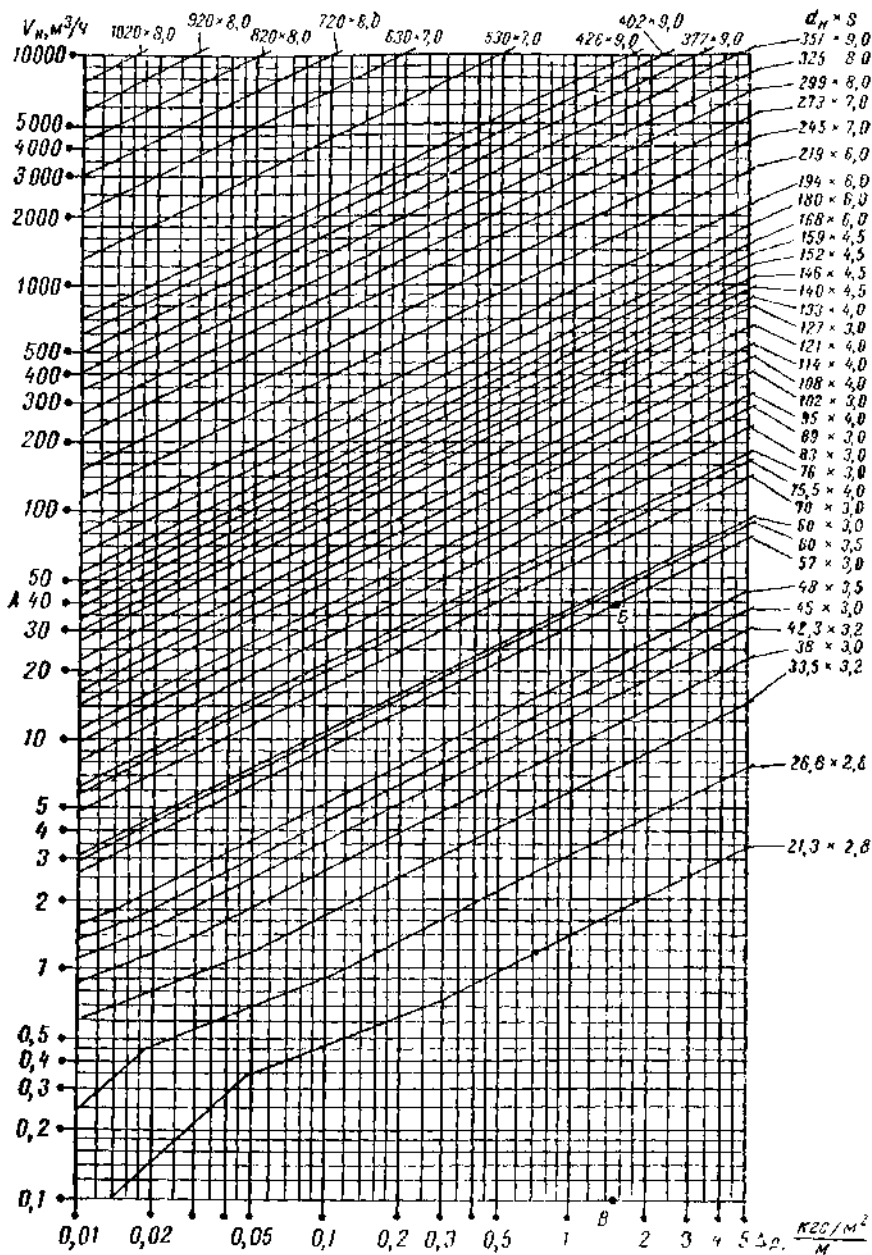


Рис. VI.4. Номограмма для определения удельных потерь давления в газопроводах низкого давления (газовая фаза пропана,  $\rho = 2 \text{ кг/м}^3$ ;  $\nu = 3,7 \times 10^{-6} \text{ м}^2/\text{сек}$ ).



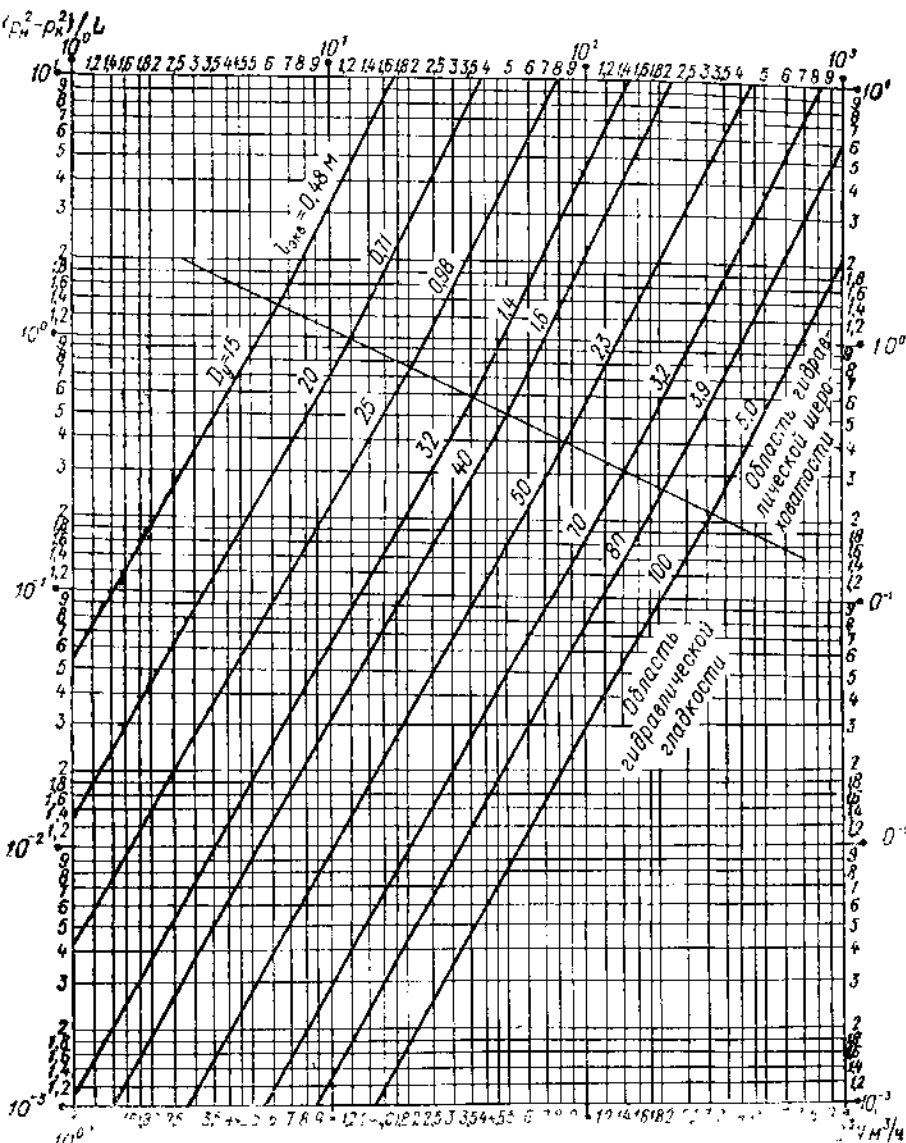
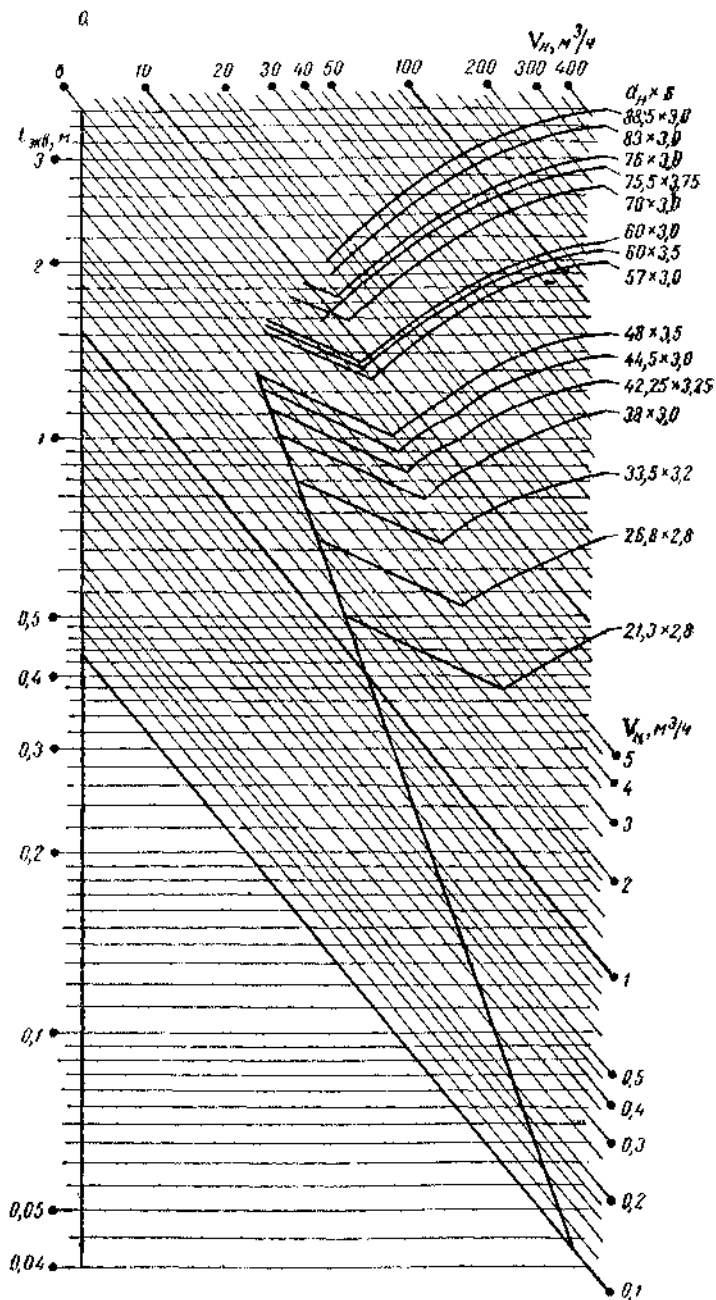


Рис. VI.5. Номограмма для определения потерь давления в газопроводах  $D_y = 15 \div 100$  мм среднего и высокого давления (природный газ,  $\rho_1 = 0,73$  кг/м<sup>3</sup>,  $\nu = 14,3 \cdot 10^{-6}$  м<sup>2</sup>/сек).



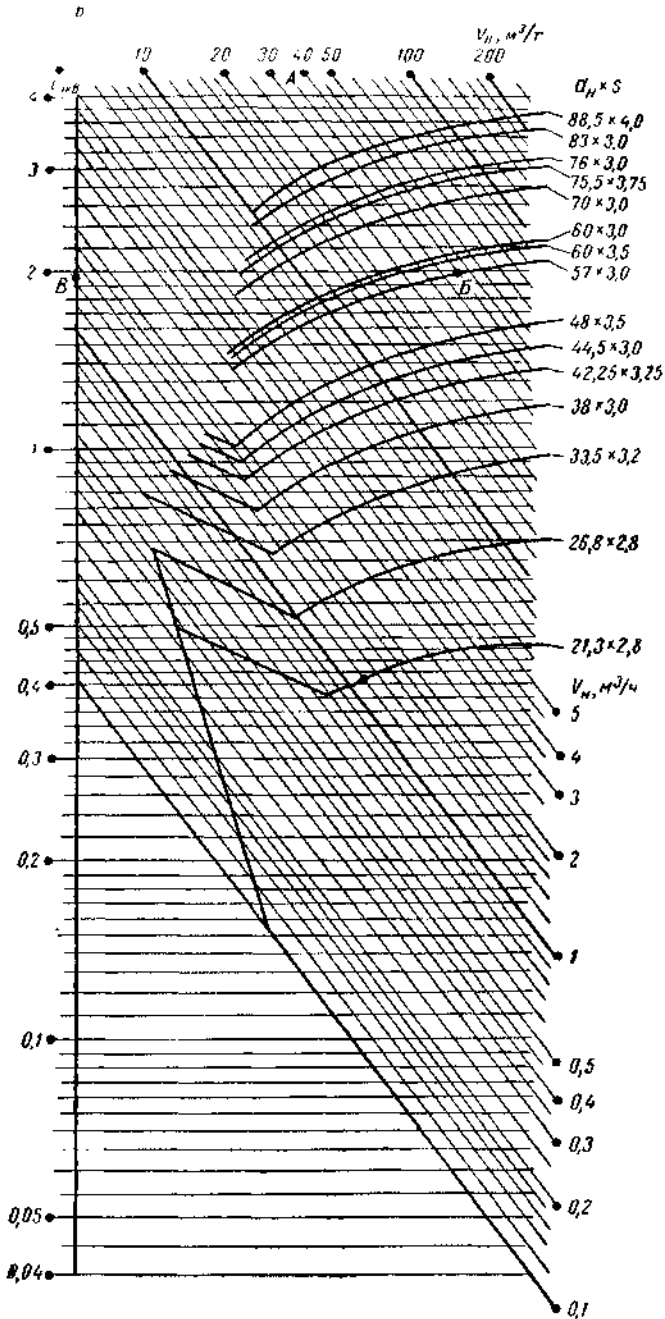


Рис. VI.6. Номограммы для определения эквивалентных длин.

а — природный газ,  $\rho = 0,73 \text{ кг/м}^3$ ,  $\nu = 14,3 \cdot 10^{-6} \text{ м}^2/\text{сек}$ ; б — газовая фаза пропана,  $\rho = 2, \text{ кг/м}^3$ ,  $\nu = 3,7 \cdot 10^{-6} \text{ м}^2/\text{сек}$ .

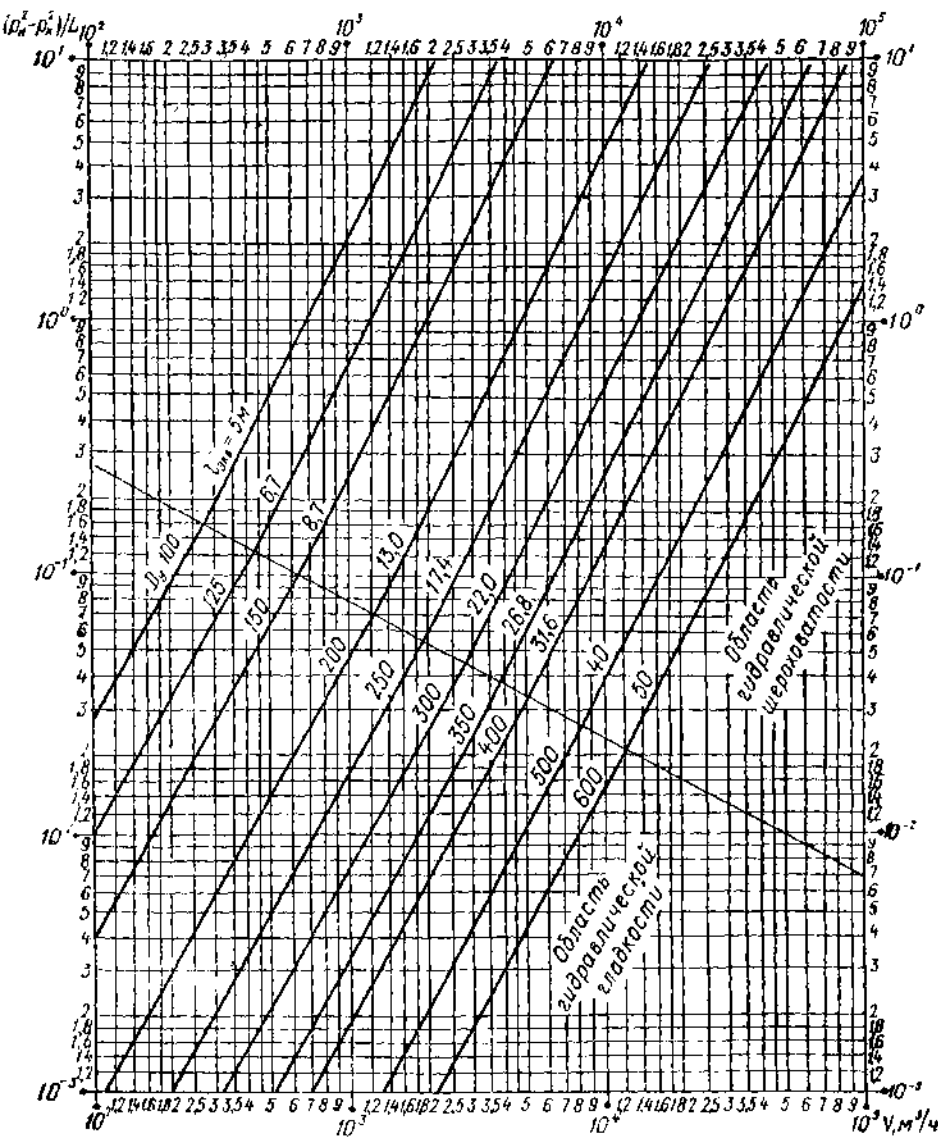


Рис. VI. 7. Номограмма для определения потерь давления в газопроводах  $D_y = 100 + 600$  мм среднего и высокого давлений (природный газ,  $\rho = 0,73 \text{ кг/м}^3$ ,  $\nu = 14,3 \cdot 10^{-6} \text{ м}^2/\text{сек}$ ).

**Пример 17.** По трубе (ГОСТ 3262—62)  $d_n \times s = 26,8 \times 2,8$  мм длиной  $l = 12$  м подается природный газ низкого давления с  $\rho = 0,73$  кг/м<sup>3</sup> в количестве  $V = 4$  м<sup>3</sup>/ч. На газопроводе установлен пробочный кран и имеется два глухих отвода 90°. Определить потери давления в газопроводе.

**Решение.** По табл. VI.2 находим, что при расходе  $V = 4$  м<sup>3</sup>/ч удельные потери на трение  $\Delta p = 0,703$  кгс/м<sup>2</sup> на 1 м, а эквивалентная длина  $l_{\text{экв}} = 0,52$  м. По данным на с. 108 находим коэффициенты местных сопротивлений, для пробочного крана  $\zeta_1 = 2,0$  и для глухого отвода 90°  $\zeta_2 = 0,3$ . Расчетная длина газопровода по формуле (VI.29)  $l_{\text{расч}} = 12 + (2,0 + 2 \cdot 0,3) \times 0,52 = 13,5$  м. Искомые суммарные потери давления  $\Delta p_{\text{сум}} = 13,5 \cdot 0,703 = 9,52$  кгс/м<sup>2</sup>.

**Пример 18.** По распределительному стальному газопроводу низкого давления, смонтированному из труб  $d_n \times s = 114 \times 4$  мм, длиной  $l = 250$  м подается природный газ с  $\rho = 0,73$  кг/м<sup>3</sup> в количестве  $V = 200$  м<sup>3</sup>/ч. Геодезическая отметка концевого газопровода выше начального на 18 м. Определить потери давления в газопроводе.

**Решение.** По номограмме на рис. VI.3 находим, что при расходе  $V = 200$  м<sup>3</sup>/ч удельные потери давления на трение в газопроводе  $d_n \times s = 114 \times 4$  мм  $\Delta p = 0,35$  кгс/м<sup>2</sup> на 1 м. Для учета потерь давления в местных сопротивлениях увеличиваем фактическую длину газопровода на 10%, т. е.  $l_{\text{расч}} = 1,1 \cdot l_{\text{факт}} = 1,1 \cdot 250 = 275$  м. Суммарные потери давления на трение и в местных сопротивлениях  $\Delta p_{\text{сум}} = 0,35 \cdot 275 = 96$  кгс/м<sup>2</sup>.

Транспортируемый газ легче воздуха, поэтому в газопроводе создается гидростатический напор. По формуле (VI.24)  $\Delta p_r = 18 (1,293 - 0,73) \approx 10$  кгс/м<sup>2</sup>. Тогда искомые потери давления в газопроводе  $\Delta p_{\text{факт}} = 96 - 10 = 86$  кгс/м<sup>2</sup>.

**Пример 19.** По стальному газопроводу низкого давления  $d_n \times s = 21,3 \cdot 2,8$  мм и длиной  $l = 10$  м подается пропан в количестве  $V = 1,2$  м<sup>3</sup>/ч. На газопроводе установлен пробочный кран и имеется один глухой отвод 90°. Определить потери давления в газопроводе.

**Решение.** По номограмме на рис. VI.4 находим, что при расходе газа  $V = 1,2$  м<sup>3</sup>/ч удельные потери на трение  $\Delta p = 0,75$  кгс/м<sup>2</sup> на 1 м. По номограмме на рис. VI.5, б для данных условий эквивалентная длина газопровода  $l_{\text{экв}} = 0,41$  м. По данным на с. 108 коэффициенты местных сопротивлений: для пробочного крана  $\zeta_1 = 2,0$ , для глухого отвода 90°  $\zeta_2 = 0,3$ .

Расчетная длина газопровода по формуле (VI.29)  $l_{\text{расч}} = 10 + 0,41 (2,0 + 0,3) = 10,94 \approx 11$  м. Искомые суммарные потери давления  $\Delta p_{\text{сум}} = 11 \times 0,75 = 8,25$  кгс/м<sup>2</sup>.

**Пример 20.** По стальному газопроводу  $D_y = 200$  мм, длиной 1600 м подается природный газ с плотностью  $\rho = 0,73$  кг/м<sup>3</sup> в количестве 5000 м<sup>3</sup>/ч. Определить избыточное давление в конце газопровода, если в начале газопровода оно равно 2,5 кгс/см<sup>2</sup>.

**Решение.** По номограмме на рис. VI.7 находим, что при расходе газа  $V = 5000$  м<sup>3</sup>/ч для газопровода  $D_y = 200$  мм  $(p_n^2 - p_k^2)/L = 1,17$ . Отсюда абсолютное давление в конце газопровода  $p_k = \sqrt{p_n^2 - 1,17L} = \sqrt{3,5^2 - 1,17 \cdot 1,6} = 3,22$  кгс/см<sup>2</sup>. Избыточное давление в конце газопровода  $p_k = 2,22$  кгс/см<sup>2</sup>.

## § VI.6. Расчет тупиковых газопроводов

Если к тупиковому газопроводу, питаемому из одной точки, подключены сосредоточенные потребители газа, то определение диаметров участков газопровода ведут по суммарным расходам газа на участках и допускаемой потере давления. Отбор сосредоточенных расходов газа имеет место в распределительных газопроводах среднего или высокого давления, а также во внутренних газопроводах жилых и производственных зданий. Потребители,

подключаемые к распределительным газопроводам низкого давления, за исключением отдельных сосредоточенных, разбирают газ из сети неравномерно, и закономерность разбора установить трудно. Для упрощения задачи допускают, что бытовыми и коммунально-бытовыми потребителями газ по пути его следования в трубе расходуется равномерно (расход газа, отбираемый на участке газопровода, называется путевым расходом на данном участке). Однако чаще всего по участку проходят и те количества газа, которые предназначены для других участков. Для данного же участка этот расход газа будет считаться транзитным.

Рассмотрим схему расходов газа по участкам (рис. VI.8). Очевидно, что на участке 3—4 имеется только путевой расход; на

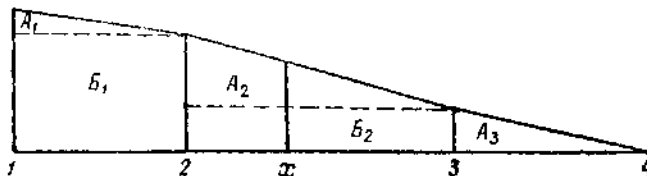


Рис. VI.8. Схема изменения расхода газа на участках сети.

$A_1, A_2, A_3$  — путевые расходы;  $B_1$  и  $B_2$  — транзитные расходы.

участке 2—3 расход складывается из собственного путевого расхода  $A_2$  и транзитного расхода  $B_2$ ; на участке 1—2 кроме собственного путевого расхода  $A_1$  имеется транзитный расход  $B_1 = = A_2 + B_2$ , предназначенный для двух последующих участков. Естественно, что диаметры труб первых участков должны быть больше диаметров труб последующих участков. Если взять изолированно участок 2—3 из этой сети и определить расчетный расход газа  $V_p$  в промежуточной точке  $x$ , то этот расход будет складываться из транзитного расхода  $V_T$  и какой-то части путевого расхода  $V_n$ , т. е.  $V_p = V_T + kV_n$ , где коэффициент учитывает долю путевого расхода газа в данной точке и зависит от  $V_T/V_n$  так:

$V_T/V_n$ . . .	1/100	1/10	1	10	100
$k$ . . . . .	0,576	0,565	0,526	0,5	0,5

Для газовых сетей населенных пунктов обычно транзитный расход газа во много раз больше путевого, поэтому для определения расчетных расходов газа на участках пользуются соотношением

$$V_p = V_T + 0,5V_n. \quad (VI.30)$$

Для дальнейших расчетов введем понятие об удельных расходах газа. Удельный расход по длине есть отношение общего расчетного часового расхода,  $m^3/ч$ , газа к суммарной длине газовой сети,  $m$ :

$$V_{уд\ l} = V_{p,\ час} / \sum l_i. \quad (VI.31)$$

В больших городах с различным характером застройки и неодинаковой плотностью населения удельные расходы вычисляются отдельно для каждого района.

Удельный расход газа, отнесенный к единице площади застройки,

$$V_{уд.г} = V_{р. час} / F, \quad (VI.32)$$

где  $V_{р. час}$  — расчетный часовой расход газа,  $m^3/ч$ ;  $F$  — площадь застройки, га.

Как отмечалось ранее, диаметры газопроводов определяются по расходу газа и по допустимым потерям давления. Выбор расчетных перепадов давления в сетях низкого давления принимается исходя из допустимых колебаний тепловых нагрузок бытовых газовых приборов. При снабжении потребителей природным газом с низшей теплотой сгорания  $8000-10\,000$  ккал/ $m^3$  давление газа перед бытовыми газовыми приборами принимают 120 или 200 мм вод. ст. Исходя из этого при давлении газа на выходе из ГРП, равном 300 мм вод. ст., суммарный перепад давления в газовых сетях по СНиП II—Г.13—66 рекомендуется принимать равным 180 мм вод. ст., в том числе: в уличных газопроводах 120, в дворовых и домовых — 60 мм вод. ст. Таким образом, при расчетах уличных распределительных газовых сетей следует ориентироваться на перепад давления в 120 мм вод. ст.



Рис. VI.9. Схема тупиковой газовой сети.

**Пример 21.** Жилой поселок однородной застройки снабжается природным газом ( $\rho = 0,73$  кг/ $m^3$ ) в количестве  $750$   $m^3/ч$ . Подача газа в распределительную газовую сеть (рис. VI.9) осуществляется из ГРП под давлением 300 мм вод. ст. Определить расчетные расходы газа и диаметры газопроводов на участках сети.

**Решение.** По формуле (VI.31) удельный расход газа в сети  $V_{р. час} = 750 / (350 + 300 + 350 + 200 + 300) = 0,5$   $m^3/(ч \cdot м)$ . Путьевые расходы газа: на участке 1—2  $V_{п.1-2} = l_{1-2} V_{уд.г} = 350 \cdot 0,5 = 175$   $m^3/ч$ ; на участке 2—3  $V_{п.2-3} = 300 \cdot 0,5 = 150$   $m^3/ч$  и т. д. Сумма путьевых расходов газа составляет  $750$   $m^3/ч$ . Расчетные расходы газа на участках сети по формуле (VI.30)  $V_{р.3-4} = 87,5$   $m^3/ч$ ,  $V_{р.3-6} = 75$   $m^3/ч$ ; на участке 2—3 кроме путьевого имеется транзитный расход  $V_{т.2-3} = 175 + 150 = 325$   $m^3/ч$ ;  $V_{р.2-3} = 325 + 0,5 \cdot 150 = 400$   $m^3/ч$  и т. д. Результаты вычислений путьевых и расчетных расходов сводим в таблицу (табл. VI.3).

Таблица VI.3

Результаты расчетов путьевых и расчетных расходов

Расход, $m^3/ч$	Участок				
	1—2	2—3	3—4	2—5	3—6
Путьевой	175,0	150,0	175,0	100,0	150,0
Расчетный	662,5	400,0	87,5	50,0	75,0

Определяем среднюю удельную потерю давления на основной магистрали сети от ГРП до точки 4 ( $1-2-3-4$ ), принимаем общее падение давления на этой магистрали  $H = 120$  мм вод. ст. Отнесем 10% этого падения давления за счет потерь в местных сопротивлениях. Тогда потеря давления на трение  $H_{тр} = 120 - 0,1 \cdot 120 = 108$  мм вод. ст. Средняя удельная потеря давления на трение  $\Delta p_{тр} = H_{тр} / (l_{1-2} + l_{2-3} + l_{3-4}) = 108 / (350 + 300 + 350) = 0,108 \approx 0,11$  мм вод. ст./м.

Таблица VI.4 Гидравлический расчет сети

Участок	Длина участка $l$ , м	Расход газа $V$ , м <sup>3</sup> /ч	Диаметр участка $d_H \times \delta$ , мм	Действительная удельная потеря давления $\Delta p$ , мм вод. ст./м	Потери давления на участке $\Delta p_l$ , мм вод. ст.	Исправления		
						$d_H \delta$	$\Delta p$	$\Delta p_l$
Основная магистраль								
1-2	350	662,5	219×6	0,12	42,0	108×4	0,095	42,0
2-3	300	300,0	168×6	0,11	33,0			33,0
3-4	350	87,5	102×3	0,12	42,0			33,2
$\sum \Delta p_l = 117,0$						$\sum \Delta p_l = 108,2$		
Ответвления								
2-5	200	50,0	70×3	0,30	60,0	108×4	0,075	22,5
3-6	300	75,0	114×4	0,06	18,0			

Далее расчет ведем в табличной форме (табл. VI.4) в следующем порядке.

1. Ориентируясь по средней удельной потере давления и расчетным расходам газа на участках, по номограмме на рис. VI.3 подбираем диаметры газопроводов на участках сети.

2. Для выбранных диаметров газопроводов на участках по той же номограмме определяем действительные удельные потери давления.

3. Умножая действительные потери давления на участках на длину этих участков, определяем действительные потери давления на участках.

4. Суммируем потери давления на участках основной магистрали и результат сравниваем с принятым расчетным перепадом давления. В случае недонапользования или превышения его изменяем диаметр газопровода на одном или нескольких участках с тем, чтобы свести невязку до величины не более 5%. Изменения диаметров фиксируем в таблице.

5. Аналогично подбираем диаметры ответвлений от основной магистрали. При этом для каждого ответвления удельные потери давления определяются из соотношения  $\Delta p_{отв} = H' / l_{отв}$ , где  $H'$  — располагаемый напор для ответвления, определяемый как разность давления в точке ответвления и номинального давления у потребителя (200 мм вод. ст.);  $l_{отв}$  — длина ответвления, м.

Без учета незначительных потерь давления в местных сопротивлениях давление в точке 2  $p_2 = 300 - \Delta l_{1-2} l_{1-2} = 300 - 0,12 \cdot 350 = 258$  мм вод. ст. Следовательно, располагаемый напор на участке 2-5  $H_{2-5} = p_2 - p_{ном} = 258 - 200 = 58$  мм вод. ст. Средняя удельная потеря давления на этом участке  $\Delta p_{уд 2-5} = H_{2-5} / l_{2-5} = 58 / 200 = 0,29$  мм вод. ст./м. Аналогичный расчет делаем для ответвления 3-6:  $p_3 = 300 - (\Delta p_{1-2} l_{1-2} + \Delta p_{2-3} l_{2-3}) = 300 - 0,12 \cdot 350 - 0,11 \cdot 300 = 225$  мм вод. ст.  $H_{3-6} = p_3 - p_{ном} = 225 - 200 = 25$  мм вод. ст.  $\Delta p_{уд 3-6} = H_{3-6} / l_{3-6} = 25 / 300 = 0,083$  мм вод. ст./м.

По рассчитанным значениям удельных потерь давления и расчетным расходам на обоих ответвлениях по номограмме выбираем диаметры газопро-



водов для них в по действительным удельным потерям, соответствующим выбранным диаметрам ответвлений, определяем фактически потери давления на каждом из ответвлений.

В примере 21 расчетные расходы газа определены последовательным сложением транзитных и путевых расходов на участках сети от самой удаленной точки до ГРП. Такой метод прост для небольшой сети, но для расчета большой разветвленной сети он сложен, а для расчета кольцевых сетей вообще не приемлем. В сложных схемах газоснабжения расчетные расходы газа на участках сети определяются с помощью условных узловых расходов, равных (в точке пересечения участков) полусумме путевых расходов участков, примыкающих к узлу:

$$V_{уз} = \sum V_r / 2. \quad (VI.33)$$

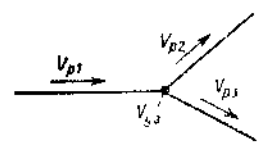


Рис. VI.10. Узловой расход.

Таким приемом равномерно распределенный расход газа на участках сети, примыкающих к узловой точке, как бы собирается в эту точку и превращается в условный сосредоточенный расход. Когда вся равномерно распределенная нагрузка сети будет заменена сосредоточенными узловыми расходами, расчетные расходы газа на участках сети определяются из так называемого условия равновесия узлов — равенства количеств газа, притекающего к узлу и отходящего от него, с учетом расхода газа в самом узле (рис. VI.10). Баланс расходов газа в узле может быть представлен выражением  $V_{p1} = V_{p2} + V_{p3} + V_{уз}$  или  $V_{p1} - (V_{p2} + V_{p3}) = V_{уз}$ . В тех случаях, когда распределительная сеть помимо равномерно распределенной нагрузки имеет сосредоточенные расходы  $V_c$ , последние включаются в узловые расходы в местах присоединения сосредоточенных расходов к распределительной сети. Для таких узлов

$$V_{уз} = \sum V_n / 2 + V_c. \quad (VI.34)$$

**Пример 22.** По условиям примера 21 определить расчетные расходы газа на участках сети по узловым расходам.

**Решение.** По величинам путевых расходов, приведенным в табл. VI.6, определяем узловые расходы сети. Для узла 4  $V_{уз4} = V_{п3-4} / 2 = 175 / 2 = 87,5 \text{ м}^3/\text{ч}$ ; для узла 3  $V_{уз3} = (V_{п3-4} + V_{п2-3}) / 2 = (175 + 150 + 150) / 2 = 237,5 \text{ м}^3/\text{ч}$  и т. д. Общии расход в сети  $750 \text{ м}^3/\text{ч}$ .

Узел . . . . .	1	2	3	4	5	6
Узловой расход, $\text{м}^3/\text{ч}$ . . . . .	87,5	212,5	237,5	87,5	50	75

Вычисление расчетных расходов начинаем с дальних точек. Условии равновесия узла выражаются уравнениями: для узла 4  $V_{p3-4} = V_{уз4}$  или  $V_{p3-4} = 87,5 \text{ м}^3/\text{ч}$ ; для узла 6  $V_{p3-6} = V_{уз6}$  или  $V_{p3-6} = 75 \text{ м}^3/\text{ч}$ ; для узла 3  $V_{p2-3} - V_{p3-4} - V_{p3-6} = V_{уз3}$ , откуда  $V_{p2-3} = V_{уз3} + V_{p3-4} + V_{p3-6} = 237,5 + 87,5 + 75 = 400 \text{ м}^3/\text{ч}$ ; для узла 5  $V_{p2-5} = V_{уз5}$  или  $V_{p2-5} = 50 \text{ м}^3/\text{ч}$ ; для узла 2  $V_{p1-2} - V_{p2-5} - V_{p2-3} = V_{уз2}$ , откуда  $V_{p1-2} = V_{уз2} + V_{p2-5} + V_{p2-3} = 212,5 + 50 + 400 = 662,5 \text{ м}^3/\text{ч}$ .

Вычисленные расчетные расходы точно соответствуют данным табл. VI.3.

## § VI.7. Расчет кольцевых газопроводов

В отличие от тупиковых газовых сетей, в которых направления потоков и расчетные расходы газа на участках сети определены, в многокольцевых сетях и направления потоков, и количества газа, протекающие по расчетным участкам, не постоянны. Задачей гидравлического расчета таких сетей является определение диаметров участков сети, которые обеспечивают равномерность гидравлического режима всей сети и подачу всем потребителям требуемых количеств газа при заданных перепадах давления. Если в тупиковых сетях из трех величин — расхода газа, допустимого перепада давления и диаметра газопровода — неизвестна одна, то задача решается легко. В кольцевых сетях, когда потоки газа могут распределиться по полукольцам неравномерно, из указанных трех величин известна только одна, а две другие необходимо определить.

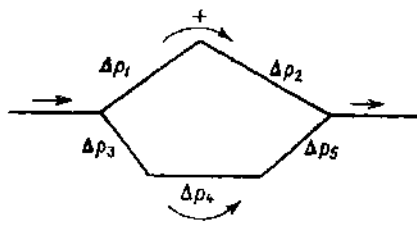


Рис. VI. 11. Распределение потерь давления в кольце.

Решение такой задачи базируется на двух условиях. Во-первых, на рассмотренном выше условии равновесия узла.

Если приток газа к узлу считать положительным расходом, а выход газа из узла и расход газа в самом узле — отрицательным, то алгебраическая сумма расчетных расходов газа в узле должна быть равна нулю. Во-вторых, на условии, по которому сумма потерь давления в одном полукольце равна сумме потерь давления в другом полукольце:  $\Delta p_1 + \Delta p_2 = \Delta p_3 + \Delta p_4 + \Delta p_5$  (рис. VI.11). Если условно считать движение газа в кольце по часовой стрелке положительным, а противоположное отрицательным, то указанное условие можно сформулировать так: алгебраическая сумма потерь давления в любом кольце должна быть равна нулю. Практически это условие выполнить не всегда удается и допускают, что невязка потерь давления в полукольцах не должна превышать 10% от наименьшей потери давления в одном из полуколец.

**Пример 23.** Разработать схему газоснабжения рабочего поселка представленного генеральным планом на рис. VI.12, по следующим исходным данным. Поселок снабжается газом Ставропольского месторождения через ГРС, расположенную в 500 м от поселка. Избыточное давление газа на выходе из ГРС 2,8 кгс/см<sup>2</sup>. Застройка поселка 3—4-этажная с плотностью населения 350 чел./га. На территории поселка имеются сосредоточенные потребители газа: фабрика с расходом газа низкого давления 130 м<sup>3</sup>/ч и завод с расходом газа 500 м<sup>3</sup>/ч. Расположен поселок в климатическом поясе с расчетной отопительной температурой наружного воздуха —20° С. Расход газа на бытовые и коммунальные цели принять из расчета, что:

- на приготовление пищи и горячей воды для хозяйственных и санитарно-гигиенических нужд газ используют 80% населения;
- бани посещают 20% населения;

- столовыми и ресторанами пользуются 20% населения;
- посещение поликлиник одним жителем — 10 раз в год;
- в больницах на 1000 жителей имеется 8 коек;
- школьников на 1000 жителей 200 человек;
- механизированные прачечные обслуживают 30% населения (при норме 100 кг сухого белья на 1 жителя в год);
- хлебозаводы выпекают на 1000 жителей 0,6 т/сутки хлебо-булочных изделий.

Отопление жилых и общественных зданий за счет местных отопительных установок на газе 25% от общей их кубатуры. При этом на одного жителя приходится 50 м<sup>3</sup> жилых зданий и 15 м<sup>3</sup> общественных.

#### Решение.

1. Определяем низшую теплоту сгорания исходного газа. Согласно табл. I.1 химический состав горючей части ставропольского газа, % по объему: метан — 98,7; этан — 0,3; пропан — 0,1; бутан 0,1. Плотность газа

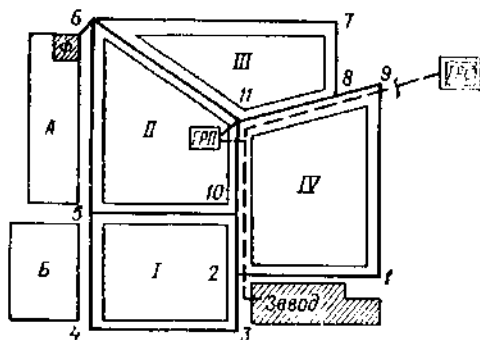


Рис. VI.12. Генплан и газовые сети поселка.

Длины участков, м:  $l_{1-2} = 300$ ,  
 $l_{2-3} = 200$ ,  $l_{2-4} = 350$ ,  $l_{4-5} = 300$ ,  
 $l_{5-6} = 500$ ,  $l_{6-7} = 500$ ,  $l_{7-8} = 300$ ,  
 $l_{8-9} = 150$ ,  $l_{9-10} = 350$ ,  $l_{10-11} = 100$ ,  
 $l_{11-12} = 150$ ,  $l_{11-4} = 500$ ,  $l_{12-2} =$   
 $= 350$ ,  $l_{2-11} = 150$ .  
 Площади участков, га: А — 4,  
 Б — 3, I — 7, II — 10, III — 5,  
 IV — 8.

$\rho = 0,73 \text{ кг/м}^3$ . По формуле (II.13)  $Q_H = 85,5 \text{ CH}_4 + 152,3 \text{ C}_2\text{H}_6 + 217,9 \text{ C}_3\text{H}_8 + 283,4 \text{ C}_4\text{H}_{10} = 85,5 \cdot 98,7 + 152,3 \cdot 0,33 + 217,9 \cdot 0,12 + 283,4 \cdot 0,04 = 8560 \text{ ккал/м}^3$ .

2. Определяем численность населения  $N$ , чел., которая зависит от площади поселка и плотности населения.

$$N = Fa, \quad (\text{VI.35})$$

где  $F$  — площадь застройки, га;  $a$  — плотность населения, чел./га. В нашем случае  $N = (7 + 10 + 5 + 8 + 3 + 4) \cdot 350 = 12 \text{ 950}$  чел.

**Примечание.** При неоднородной застройке численность населения подсчитывается по плотности населения в отдельных районах или кварталах.

3. Определяем годовую потребность газа в тепловых единицах по нормам расхода, указанным в табл. VI.1.

На приготовление пищи и горячей воды для хозяйственных и санитарно-гигиенических нужд  $Q_{\text{быт}} = 12 \text{ 950} \cdot 0,8 \cdot 1 \text{ 270 000} = 13, \text{ 14}$  Ткал/год.

Расход газа на бани определяем, предусматривая ежедневное посещение их каждым посетителем, т. е. из расчета 52 помывок на 1 человека в год.  $Q_{\text{бан}} = 12 \text{ 950} \cdot 0,20 \cdot 52 \cdot 9000 = 1,215$  Ткал/год.

На столовые и рестораны с учетом трехразового питания  $Q_{\text{ст}} = 12 \text{ 950} \times \times 0,20 (1 + 0,5 + 0,5) \cdot 1000 \cdot 365 = 1,89$  Ткал/год.

На поликлиники расход газа определяем по их пропускной способности при 300 рабочих днях, т. е.  $12 \text{ 950} \cdot 10/300$  чел./сутки; следовательно,

$$Q_{\text{пол}} = \frac{12 \text{ 950} \cdot 10}{300} \cdot 20 \text{ 000} = 8,6 \text{ Гкал/год.}$$

На больницы расход газа определяем из расчета расхода на приготовление пищи и горячей воды для хозяйственно-бытовых нужд и лечебные процедуры.  $Q_{\text{бол}} = \frac{12\,950}{1\,000} \cdot 8 (760\,000 \times 2\,200\,000) = 306 \text{ Гкал/год.}$

$$\text{На школы } Q_{\text{шк}} = \frac{12\,950}{1\,000} \cdot 200 \cdot 40\,000 = 103,4 \text{ Гкал/год.}$$

$$\text{На механизированные прачечные } Q_{\text{пр}} = \frac{12\,950 \cdot 0,3 \cdot 100}{1\,000} \cdot 4\,800\,000 = 1,864 \text{ Гкал/год.}$$

На хлебозаводы расход газа определяем, принимая, что выпекается хлеба формового — 0,3, батонных, булок и сдобы — 0,2 и кондитерских изделий — 0,1 т в сутки на 1000 жителей.

$$Q_{\text{хл. ф}} = \frac{12\,950 \cdot 0,3}{1\,000} \cdot 365 \cdot 420\,000 = 595 \text{ Гкал/год;}$$

$$Q_{\text{хл. бел}} = \frac{12\,950 \cdot 0,2}{1\,000} \cdot 365 \cdot 950\,000 = 900 \text{ Гкал/год;}$$

$$Q_{\text{конд. изд}} = \frac{12\,950 \cdot 0,1}{1\,000} \cdot 365 \cdot 1\,450\,000 = 685 \text{ Гкал/год;}$$

$$Q_{\text{хл}} = (595 + 900 + 685) \cdot 10^6 = 2,18 \text{ Ткал/год.}$$

Расход газа па бытовые и коммунальные нужды в итоге можно записать в следующем виде:

$Q_{\text{быт}}$ (жилые дома) . . . . .	13,1400
$Q_{\text{б}}$ (бани) . . . . .	1,2150
$Q_{\text{ст}}$ (столовые и рестораны) . . . . .	1,8900
$Q_{\text{пол}}$ (поликлиники) . . . . .	0,0086
$Q_{\text{бол}}$ (больницы) . . . . .	0,3060
$Q_{\text{шк}}$ (школы) . . . . .	0,1034
$Q_{\text{пр}}$ (прачечные) . . . . .	1,8640
$Q_{\text{хл}}$ (хлебозаводы) . . . . .	2,1800

Итого  $\sim 20,707 \text{ Ткал/год}$

Расход газа на мелкие коммунально-бытовые предприятия (ателье, мастерские, аптеки и пр.) принимаем в размере 10% расхода на бытовые и коммунальные нужды, т. е.  $Q_{\text{мк. б}} = 0,1 \cdot 20\,707 \cdot 10^6 \approx 2,07 \text{ Ткал/год.}$  Тогда  $Q_{\text{общ}} = 20\,707 \cdot 10^6 + 2\,070 \cdot 10^6 = 22,777 \text{ Ткал/год.}$

4. Расчетный часовой расход газа на бытовые и коммунальные нужды по формуле (VI.6)  $V_{\text{ком}} = k_m V_{\text{год}}$ . По данным к формуле (VI.6) принимаем ближайшее к расчетной численности населения значение коэффициента часового максимума  $k_m = 1/2200$ . Расход газа на бытовые и коммунальные нужды при переводе из тепловых единиц в объем исходного газа составит  $V_{\text{год}} = Q_{\text{общ}}/Q_{\text{н}} = 22\,777 \cdot 10^6/8560 = 2,65 \cdot 10^6 \text{ м}^3/\text{год.}$  Тогда  $V_{\text{ком}} = 2,65 \times \times 10^6/2200 \approx 1200 \text{ м}^3/\text{ч.}$

5. Определяем расчетный часовой расход газа на отопление жилых и общественных зданий. В нашем случае на основании исходных данных общий объем отапливаемых зданий,  $\text{м}^3$ : жилых  $V_{\text{ж}} = 12\,950 \cdot 50 \approx 650\,000 \text{ м}^3$ ; общественных  $V_{\text{общ}} = 12\,950 \cdot 15 \approx 194\,000 \text{ м}^3$ . Принимаем по СНиП II—A. 6—62 расчетную температуру воздуха внутри зданий,  $^{\circ}\text{C}$ : жилых — 18; общественных — 16. Средняя тепловая характеристика отапливаемых зданий  $q_{\text{ср}} = 0,35 \text{ ккал}/(\text{м}^3 \cdot \text{ч} \cdot ^{\circ}\text{C})$  (см. с. 100). К. п. д. отопительных установок принимаем  $\eta_{\text{от. уст}} = 0,75$ . Согласно заданию установками на газовом топливе в поселке отапливается 25% помещений, т. е.  $V_{\text{от. ж}} = 650\,000 \cdot 0,25 = 162\,500 \text{ м}^3$ ;  $V_{\text{от. общ}} = 194\,000 \cdot 0,25 = 48\,500 \text{ м}^3$ .

Расчетный часовой расход газа на отопление по формуле (VI.3)

$$V_{p.от} = \frac{0,35 \cdot 162\,500 [18 - (20)] + 0,35 \cdot 48\,500 [16 - (-20)]}{8560 \cdot 0,75} = 413 \text{ м}^3/\text{ч.}$$

Ввиду ограниченного числа больших общественных зданий в поселке расход тепла на вентиляцию их не учитываем.

6. Общий расчетный часовой расход газа на бытовые и коммунальные нужды с учетом отопления по формуле (VI.7)  $V_{\Sigma} = 1200 + 413 = 1613 \text{ м}^3/\text{ч}$ . Считая этот расход равномерно распределенным по всей площади застройки поселка, по формуле (VI.32) удельный расход газа на единицу площади застройки  $V_{удf} = 1613/37 = 43,7 \text{ м}^3/(\text{ч} \cdot \text{га})$ .

7. Наносим на генплан поселка схему газовых сетей и замеряем длины расчетных участков. На основании положений, изложенных в § VI.3, принимаем для поселка кольцевую сеть низкого и тупиковую среднего давления. К сети низкого давления подключаем сосредоточенную нагрузку фабрики, а к сети среднего давления — сосредоточенную нагрузку завода. Площади *A* и *B* (см. рис. VI.12) рассматриваем как прилегающие к газопроводу низкого давления и не окольцовываем.

8. Расход газа по отдельным кольцам находим по формуле  $V_{\kappa} = F_{\kappa} V_{удf}$ . Для кольца *I*  $V_I = F_I V_{удf} = 7 \cdot 43,7 = 306 \text{ м}^3/\text{ч}$ ; для кольца *II*  $V_{II} = 10 \cdot 43,7 = 437 \text{ м}^3/\text{ч}$ ; для площади *A*  $V_A = 4 \cdot 43,7 = 174 \text{ м}^3/\text{ч}$  и т. д. В итоге можно записать:

Кольца и площади вне колец	<i>I</i>	<i>II</i>	<i>III</i>	<i>IV</i>	<i>A</i>	<i>B</i>
Расход газа, м <sup>3</sup> /ч	306	437	218	348	174	130

Общий расход газа, м<sup>3</sup>/ч: 1613.

9. Определяем удельные расходы газа на единицу длины периметра каждого кольца от равномерно распределенной нагрузки. Для кольца *I*  $V_{удl_I} = V_I/l_I = 306/1300 = 0,235 \text{ м}^3/(\text{ч} \cdot \text{м})$ ; для кольца *II*  $V_{удl_{II}} = V_{II}/l_{II} = 437/1500 = 0,281 \text{ м}^3/(\text{ч} \cdot \text{м})$  и т. д. В итоге удельные расходы газа по длине газопроводов, м<sup>3</sup>/ч·м:

Кольца	<i>I</i>	<i>II</i>	<i>III</i>	<i>IV</i>
Удельный расход	0,235	0,281	0,150	0,290

10. Определяем путевые расходы газа на участках сети. При этом необходимо учитывать односторонний и двусторонний разбор газа на участке. Для окольцованных кварталов этот расход определяется по удельным расходам в кольцах, в которые заключены кварталы, а расход газа на прилегающие площади прибавляется целиком к путевому расходу газа на участке сети, к которому прилегает данная площадь. Для участка *1-2*  $V_{п1-2} = l_{1-2} V_{удIV} = 300 \cdot 0,29 = 87 \text{ м}^3/\text{ч}$ ; для участка *2-10*  $V_{п2-10} = 100 (0,235 + 0,29) = 52,5 \text{ м}^3/\text{ч}$ ; для участка *5-6*  $V_{п5-6} = 500 \cdot 0,281 + 174 = 314 \text{ м}^3/\text{ч}$  и т. д. В итоге можно записать:

Участок	Путевой расход, м <sup>3</sup> /ч	Участок	Путевой расход, м <sup>3</sup> /ч
1-2	87,0	8-9	43,5
2-3	47,0	9-10	103,0
3-4	82,2	2-10	52,5
4-5	200,5	10-5	181,0
5-6	314,0	10-11	85,7
6-7	75,0	11-8	66,0
7-8	45,0	11-6	215,5

$$\sum V_{п} = 1598 \text{ м}^3/\text{ч.}$$

Поскольку  $V_{p.ч} = 1613 \text{ м}^3/\text{ч}$ , то погрешность в расчетах 1613—1598 = 15  $\text{м}^3/\text{ч}$ , или около 1%, что допустимо. При погрешности более 5% следует устранить неточности в расчетах.

11. Определяем узловых расходы газа. Для узла 1  $V_{уз 1} = 0,5 (V_{п 1-2} + V_{п 1-3}) = 0,5 (87 + 103) = 95 \text{ м}^3/\text{ч}$ ; для узла 2  $V_{уз 2} = 0,5 (V_{п 1-2} + V_{п 2-3} + V_{п 2-11}) = 0,5 (87 + 47 + 52,5) = 93,3 \text{ м}^3/\text{ч}$ ; для узла 6  $V_{уз 6} = 0,5 (V_{п 5-6} + V_{п 7-6} + V_{п 11-6}) + V_{\phi} = 0,5 (314 + 75 + 215,5) + 130 = 432,5 \text{ м}^3/\text{ч}$  и т. д. Результаты вычислений запишем в виде

Узел . . . . .	1	2	3	4	5	6
Узловой расход, $\text{м}^3/\text{ч}$ . . . . .	95,0	93,5	65,0	143,0	348,0	432,3
Узел . . . . .	7	8	9	10	11	
Узловой расход, $\text{м}^3/\text{ч}$ . . . . .	60,0	77,5	73,0	160,0	184,0	

$$\sum V_{уз} = 1731 \text{ м}^3/\text{ч}.$$

За вычетом сосредоточенного расхода  $V_{\phi} = 130 \text{ м}^3/\text{ч}$  сумма расходов равномерно распределенных нагрузок равна 1601  $\text{м}^3/\text{ч}$ , т. е. по отношению к  $V_{п} = 1613 \text{ м}^3/\text{ч}$  погрешность составила 12  $\text{м}^3/\text{ч}$ , или менее 1%, что допустимо.

12. Вычерчиваем расчетную схему газопроводов и намечаем желаемые направления потоков газа. На схеме намечаем сначала главные направления

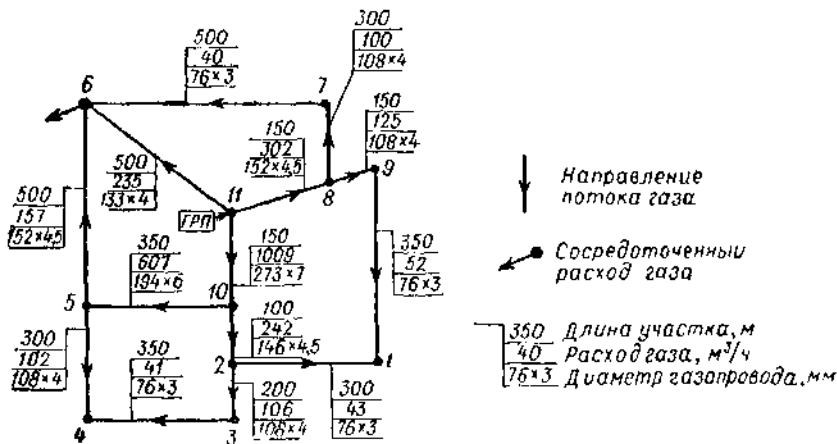


Рис. VI.13. Расчетная схема газовой сети низкого давления.

потоков газа от ГРП к наиболее удаленным точкам поселка и обозначаем их стрелками. При этом следует стремиться обеспечить подвод газа к потребителям в дальних точках минимум по двум кратчайшим направлениям. Затем намечаем вспомогательные направления потоков газа, чтобы обеспечить продвижение газа от ГРП к периферии. Далее на схеме отмечаем так называемые нулевые точки, или точки схода потоков, т. е. узлы, в которых потоки газа сходятся, а выходящих расходов нет, кроме сосредоточенных, если они имеются в узле. Желательно, чтобы в кольцах длина участков с «положительными» (по часовой стрелке) направлениями потоков газа была примерно равна длине участков с «отрицательными» (против часовой стрелки

направлениями потоками газа, т. е. чтобы кольца были «равноплетные». Этим условиям наиболее отвечают направления потоков газа, показанные на рис. VI.13.

13. Вычисляем расчетные расходы газа на участках, составляя для этого уравнения равновесия каждого узла. Если в уравнении равновесия узла неизвестны несколько расходов, то неизвестными расходами, за исключением одного, задаются, а один вычисляют. Величины расходов которыми задаются, могут быть приняты произвольно, но они должны быть не менее половины путевых расходов для соответствующих участков. Если же расход, которым задаются, помимо путевого расхода включает и транзитный расход, то он должен быть учтен, т. е. в таком случае надо задаваться расходом  $V_{pi} \geq 0,5 V_{пi} + V_t$ .

Для удобства вычислений расчетных расходов на участках на расчетную схему следует нанести узловые расходы. Вычисления начинаем с дальних точек схода, которыми будут узлы 4, 6 и 1 (см. рис. VI.12). Для узла 4 условие равновесия выражается уравнением  $V_{p3-4} + V_{p5-4} = V_{уз4}$ . Принимаем  $V_{p3-4} = 0,5 V_{п3-4} = 0,5 \cdot 82 = 41 \text{ м}^3/\text{ч}$ . Тогда  $V_{p5-4} = V_{уз4} - V_{p3-4} = 143 - 41 = 102 \text{ м}^3/\text{ч}$ . Вычисление расчетных расходов ведем в табличной форме (табл. VI.5).

Таблица VI.5

Определение расчетных расходов

Узел	Уравнение равновесия узла	Задаемся расходом $V_{pi}, \text{ м}^3/\text{ч}$	Искомый расход газа на участке, $\text{ м}^3/\text{ч}$
4	$V_{p3-4} + V_{p5-4} = V_{уз4}$	$V_{p3-4} = 41$	$V_{p5-4} = 143 - 41 = 102$
5	$V_{p5-10} - V_{p5-6} - V_{p5-4} = V_{уз5}$	$V_{p5-6} = 157$	$V_{p5-10} = 348 + 157 + 102 = 607$
6	$V_{p5-6} + V_{p11-6} + V_{p6-7} = V_{уз6}$	$V_{p6-7} = 40$	$V_{p6-11} = 432 - 157 - 40 = 235$
7	$V_{p7-8} - V_{p7-6} = V_{уз7}$	—	$V_{p7-8} = 60 + 40 = 100$
9	$V_{p8-9} - V_{p9-1} = V_{уз9}$	$V_{p9-1} = 52$	$V_{p8-9} = 73 + 52 = 125$
1	$V_{p2-1} + V_{p9-1} = V_{уз1}$	—	$V_{p2-1} = 95 - 52 = 43$
3	$V_{p2-3} - V_{p3-4} = V_{уз3}$	—	$V_{p2-3} = 65 + 41 = 106$
2	$V_{p10-2} - V_{p2-1} - V_{p2-3} = V_{уз2}$	—	$V_{p10-2} = 93,5 + 43 + 106 = 242,5$
10	$V_{p11-10} - V_{p10-5} - V_{p10-2} = V_{уз10}$	—	$V_{p11-10} = 160 + 607 + 242,5 = 1009,5$
8	$V_{p11-8} - V_{p8-7} - V_{p8-9} = V_{уз8}$	—	$V_{p11-8} = 77,5 + 100 + 125 = 302,5$
11	$V_{ГРП} - V_{p11-6} - V_{p11-8} - V_{p11-10} = V_{уз11}$	—	$V_{ГРП} = 184 + 235 + 302,5 + 1009,5 = 1731$

По балансу в узле 11, т. е. у ГРП, проверяем правильность расчета:  $\Delta V_{погр} = 1731 - (1613 + 130) = -12 \text{ м}^3/\text{ч}$ , т. е. погрешность менее 1%, что допустимо.

Расчетные расходы газа на участках нанесем на расчетную схему, а также занедем в виде

Участок	Расчетный расход, м <sup>3</sup> /ч	Участок	Расчетный расход, м <sup>3</sup> /ч
1-2	43,0	8-9	125,0
2-3	106,0	9-1	52,0
3-4	41,0	2-10	242,5
4-5	102,0	10-5	607,0
5-6	157,0	10-11	1009,5
6-7	40,0	11-8	302,5
7-8	104,0	11-6	235,0

14. Для гидравлического расчета сети вычисляем удельные потери давления на единицу длины газопроводов в различных направлениях от ГРП до самых удаленных точек — точек схода. Принимаем согласно СНиП II—Г.13—66 давление газа на выходе из ГРП равным 300 мм вод. ст., а перепад давления в наружных распределительных газопроводах — 120 мм вод. ст. Перепад давления в газопроводах от ГРП до дальних точек схода должен максимально приближаться к 120 мм вод. ст., но не превышать этой величины. Удельная потеря давления по направлению ГРП—11—10—2—3—4:  $\Delta p_{11-3-4} = H/\sum l_i = H/(l_{11-10} + l_{10-2} + l_{2-3} + l_{3-4}) = 120/(150 + 100 + 200 + 350) = 0,15$  мм вод. ст./м. Потери давления на участках этого направления, мм вод. ст.:  $H_{11-10} = \Delta p_{11-3-4} l_{11-10} = 0,15 \cdot 150 = 22,5$ ;  $H_{10-2} = \Delta p_{11-3-4} l_{10-2} = 0,15 \cdot 100 = 15$ ;  $H_{2-3} = \Delta p_{11-3-4} l_{2-3} = 0,15 \cdot 200 = 30$ ;  $H_{3-4} = \Delta p_{11-3-4} l_{3-4} = 0,15 \cdot 350 = 52,5$ .

Потерю давления на тех участках, которые при расчете попадают повторно, надо принимать по направлению с меньшим значением  $H$ , так как эти участки обслуживают несколько колец, являются ответственными и должны выполняться из труб большего диаметра. При определении удельных потерь давления на последующих направлениях из общего располагаемого перепада давления необходимо вычесть потери давления на участках, вошедших в одно из предыдущих направлений, т. е. для таких участков удельные потери давления

$$\Delta p = (H - \sum H_i) / (\sum l - \sum l_i),$$

где  $H$  — общий перепад давления (120 мм вод. ст.);  $\sum H_i$  — сумма потерь давления на участках, рассчитанных по предыдущим направлениям;  $\sum l$  — сумма длин участков рассчитываемого направления;  $\sum l_i$  — сумма длин участков, рассчитанных по предыдущим направлениям.

$\Delta p_{11-5-4} = (H - H_{11-10}) / (l_{10-5} + l_{5-4}) = (120 - 22,5) / (350 + 300) = 0,15$  мм вод. ст. Потери давления на участках этого направления, мм вод. ст.:  $H_{11-10} = 22,5$  (определена ранее);  $H_{10-5} = \Delta p_{11-5-4} l_{10-5} = 0,15 \times 350 = 52,5$ ;  $H_{5-4} = \Delta p_{11-5-4} l_{5-4} = 0,15 \cdot 300 = 45$ .

Удельная потеря давления по направлению ГРП—11—10—5—6:  $\Delta p_{11-5-6} = [H - (H_{11-10} + H_{10-5})] / l_{5-6} = (120 - 22,5 - 52,5) / 500 = 0,09$  мм вод. ст./м. Потери давления на участках этого направления, мм вод. ст.:  $H_{11-10} = 22,5$  (определена ранее);  $H_{10-5} = 52,5$  (определена ранее);  $H_{5-6} = \Delta p_{11-5-6} l_{5-6} = 0,09 \cdot 500 = 45$ .

Удельная потеря давления по направлению ГРП—11—6  $\Delta p_{11-6} = H/l_{11-6} = 120/500 = 0,24$  мм вод. ст./м. Потеря давления на участке 11—6  $\Delta H_{11-6} = \Delta p_{11-6} l_{11-6} = 0,24 \cdot 500 = 120$  мм вод. ст.

Удельная потеря давления по направлению ГРП—11—8—7—6  $\Delta p_{11-7-6} = H/(l_{11-8} + l_{8-7} + l_{7-6}) = 120/(150 + 300 + 500) =$



= 0,127 мм вод. ст./м. Потери давления на участках этого направления, мм вод. ст.:  $H_{11-8} = \Delta p_{11-7-6} l_{11-8} = 0,127 \cdot 150 = 19$ ;  $H_{8-7} = \Delta p_{11-7-6} l_{8-7} = 0,127 \cdot 300 = 38$ ;  $H_{7-6} = \Delta p_{11-7-6} l_{7-6} = 0,127 \cdot 500 = 63,5$ .

Удельная потеря давления по направлению ГРП-11-8-9-1  $\Delta p_{11-9-1} = (H - H_{11-8}) / (l_{8-9} + l_{9-1}) = (120 - 19) / (150 + 350) = 0,20$  мм вод. ст.

Потери давления на участках этого направления, мм вод. ст.:  $H_{11-8} = 19$  (определена ранее);  $H_{8-9} = \Delta p_{11-9-1} l_{8-9} = 0,20 \cdot 150 = 30$ ;  $H_{9-1} = \Delta p_{11-9-1} l_{9-1} = 0,20 \cdot 350 = 70$ .

Удельная потеря давления по направлению ГРП-11-10-2-1  $\Delta p_{11-2-1} = (H - (H_{11-10} + H_{10-2})) / l_{2-1} = (120 - 22,5 - 15) / 300 = 0,275$  мм вод. ст./м. Потери давления на участках этого направления, мм вод.ст.:  $H_{11-10} = 22,5$  (определена ранее);  $H_{10-2} = 15$  (определена ранее);  $H_{2-1} = \Delta p_{11-2-1} l_{2-1} = 0,275 \cdot 300 = 82,5$ .

Результаты вычислений удельных потерь давления на участках газовой сети запишем в виде

Участок	Удельные потери давления, мм вод. ст./м	Участок	Удельные потери давления, мм вод. ст./м
1-2	0,275	8-9	0,2
2-3	0,15	9-1	0,2
3-4	0,15	2-10	0,15
4-5	0,15	10-5	0,15
5-6	0,09	10-11	0,15
6-7	0,127	11-8	0,127
7-8	0,127	11-6	0,24

15. Далее порядок расчета следующий. По величинам удельных потерь напора и расчетных расходов на участках по номограмме на рис. VI.3 определяем предварительные диаметры участков газопроводной сети. По определенным диаметрам газопроводов на участках по той же номограмме определяем соответствующие им действительные удельные потери давления на трение. Умножая действительные удельные потери давления на длину участков, определяем действительные линейные потери давления на трение на каждом участке в целом. К определенным линейным потерям давления на трение прибавляем потери давления в местных сопротивлениях, принимая величину их равной 10% от линейных потерь на трение. Суммируя потери давления на участках полуколец, следим, чтобы «невязка» между суммарными потерями давления в полукольцах не превышала 10% от наименьших потерь давления в полукольце. При «невязке» потерь давления более 10% необходимо ввести коррективы в ранее принятые расчеты и сделать увязку сети. Эта увязка может быть достигнута либо за счет переброски так называемых поправочных расходов с одного полукольца на другое, либо за счет изменения первоначально принятых диаметров на одном или нескольких участках полукольца.

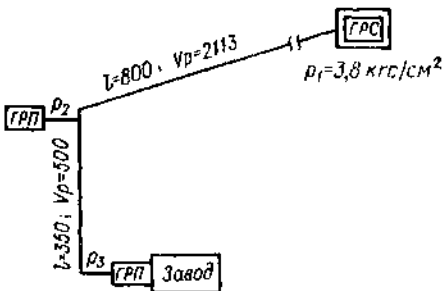


Рис. VI.14. Схема газовой сети среднего давления.

Если участки полукольца, для которых изменены расходы или диаметры, являются общими и для смежных колец, то надо пересчитать все кольца.

Таблица VI.6

Гидравлический расчет кольцевой сети низкого давления

Кольцо	Участок	Длина участка $l$ , м	Расход газа $V_p$ , м <sup>3</sup> /ч	Удельная потеря давления $\Delta P$ , мм вод. ст./м	Диаметр участка $d_n \times s$ , мм	Потери	
						удельная действительная $\Delta P$ , мм вод. ст./м	на участке $\Delta p_l$ , мм вод. ст.
I	10-2	100	242	0,15	146×4,5	0,14	14
	2-3	200	106	0,15	108×4,0	0,14	28
	3-4	350	41	0,15	75,5×4,0	0,16	56
	10-5	350	607	0,15	194×6,0	0,18	63
	5-4	300	102	0,15	108×4,0	0,13	39
II	11-10	150	1009	0,15	245×7,0	0,14	21
	10-5	350	607	0,15	194×6,0	Опр. ранее	
	5-6	500	157	0,09	133×4,0	0,10	50
	11-6	500	235	0,24	127×3,0	0,23	115
III	11-6	500	235	0,240	133×4,0	Опр. ранее	
	11-8	150	302	0,127	159×4,5	0,13	19,5
	8-7	150	100	0,127	108×4,0	0,13	19,5
	7-6	350	40	0,127	76×3,0	0,14	49,0
IV	11-8	150	302	0,127	152×4,5	Опр. ранее	
	8-9	150	125	0,200	108×4,0	0,20	30
	9-1	350	52	0,200	76×3,0	0,20	70
	11-10	150	1009	0,150	270×7,0	Опр. ранее	
	10-2	150	242	0,150	146×4,5	Опр. ранее	
	2-1	300	43	0,275	70×3,0	0,25	75

давления	Поправка				Невязка	
	Исправлен- ный диаметр $d_{из} \times s$ , мм	Потери напора			мм вод. ст.	%
		$\Delta p$	$\Delta p_l$	$\Delta p_l + \Delta p_{от}$		
на участке с учетом мест- ных сопротив- лений $\Delta p_l +$ $+ \Delta p_{от}$ , мм вод. ст.						
+15,4 +30,8 +61,6 ----- +107,8 -69,3 -42,9 ----- -112,2	—	—	—	—	4,4	4,1
+23,1 +69,3 +55,0 ----- +147,4 -126,5	270×7,0 152×4,5 133×4,0	0,090 0,055 0,200	13,5 27,5 100,0	+14,8 +69,3 +30,2 ----- +114,3 -110,0	4,3	3,9
+110 -21,45 -21,45 -53,9 ----- -96,80	152×4,5	0,16	24	+110,00 -26,30 -21,45 -53,90 ----- -101,65	8,35	8,3
+26,3 +33,0 +77,0 ----- +136,3 -14,8 -45,4 -82,5 ----- -112,7	89×3,0 75,5×4,0	0,1 0,2	35 60	+26,3 +33,0 +38,5 ----- +97,8 -14,8 -15,4 -66,0 ----- -96,2	1,6	1,7

После пересчета сумма приходов и расходов газа в каждом узле должна быть равна нулю. Метод изменения диаметров участков газопроводов более обеспечивает ранее принятые нами желаемые распределения потоков газа, и поэтому воспользуемся им. Дальнейшие расчеты удобнее вести в табличной форме. Составлением табл. VI.6 и внесением в нее результатов расчетов увязка сети будет закончена и будут определены расчетные диаметры участков газопроводов. Их следует нанести на расчетную схему (см. рис. VI.13).

16. Проводим расчет сети среднего давления по исходным данным, приведенным на рис. VI.14. Недостающими данными необходимо задаться.

Абсолютное давление газа на выходе из ГРП завода для обеспечения устойчивой работы горелок среднего давления принимаем равным  $p_{\text{вых}} = 1,5 \text{ кгс/см}^2$ . Для обеспечения устойчивой работы регулятора давления в докритическом режиме согласно зависимости (V.3) принимаем отношение  $p_{\text{вых}}/p_{\text{вх}} = 0,6$ . Тогда абсолютное давление перед регулятором  $p_{\text{вх}} = p_{\text{вых}}/0,6 = 1,5/0,6 = 2,5 \text{ кгс/см}^2$ . С учетом возможных колебаний давления в сети и наличия потерь давления в арматуре до регулятора принимаем давление газа на входе в ГРП завода, а следовательно, в конце нашей сети  $p_3 = 2,8 \text{ кгс/см}^2$ .

Для учета потерь давления и местных сопротивлений сети увеличиваем фактическую длину ее участков на 10%, т. е. принимаем расчетную длину газопровода ГРС—ГРП завода  $L_p = 1,1 \cdot 0,8 + 1,1 \cdot 0,35 = 1,265 \text{ км}$ . Величина средней квадратической разности абсолютных давлений для всей сети  $a_{\text{ср}} = (p_1^2 - p_3^2)/L_p = (3,8^2 - 2,8^2)/1,265 = 6,7$ . По номограмме рис. VI.7 находим, что найденному значению  $a_{\text{ср}}$  и расчетному расходу газа на участке сети ГРС—ГРП поселка  $V_p = 2113 \text{ м}^3/\text{ч}$  соответствуют диаметры газопровода  $D_y = 100$  или  $D_y = 125 \text{ мм}$ . Принимаем газопровод  $D_y = 125 \text{ мм}$ , для которого при данном расходе газа величина  $a_{\text{ср}} = 3$ . Соответствующее выбранному диаметру абсолютное давление газа перед ГРП поселка  $p_2$  определится из соотношения  $(3,8^2 - p_2^2)/(1,1 \times 0,8) = 3$ , откуда  $p_2 = \sqrt{3,8^2 - 3 \cdot 1,1 \cdot 0,8} = 3,44 \text{ кгс/см}^2$ . Для участка сети ГРП поселка — ГРП завода  $a_{\text{ср}} = (3,44^2 - 2,8^2)/(1,1 \cdot 0,35) = 4$ . По номограмме рис. VI.6 при данном значении  $a_{\text{ср}}$  и расчетном расходе газа  $V_p = 500 \text{ м}^3/\text{ч}$  диаметр второго участка сети принимаем равным  $D_y = 70 \text{ мм}$ .

## Глава VII

# Сварочные работы

### § VII.1. Сварка газопроводов

Сварка — основной способ соединений стальных труб при сооружении газопроводов, обеспечивающий надежность и безопасность их эксплуатации. Поэтому к работе допускаются только сварщики, сдавшие экзамен в соответствии с «Правилами аттестации сварщиков» Госгортехнадзора СССР.

При строительстве газопроводов в стесненных условиях населенных пунктов обычно применяются ручная электродуговая и газовая сварка, а также газовая резка стальных труб. Реже применяются автоматическая сварка под слоем флюса и газозлектрическая. При любом методе сварки металл сварного шва должен быть равнопрочен основному металлу труб.

Перед сваркой необходимо убедиться в отсутствии на трубах вмятин, царапин, закатов, эллиптичности и разностенности концов свыше допустимых норм. Внутренние и наружные поверхности труб должны быть очищены от грязи, наледи и других засорений, а кромки и прилегающие к ним внутренняя и наружная поверхности очищены до металлического блеска на ширину 10—20 мм.

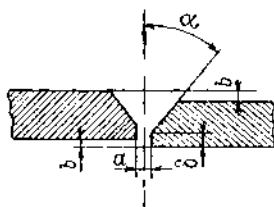
Сборка труб под сварку осуществляется с помощью наружных или внутренних центраторов — приспособлений, позволяющих совместить концы стыкуемых труб. Собранный под сварку стык фиксируется электродуговой прихваткой в нескольких местах по периметру труб. Размеры элементов собранного под сварку стыка (рис. VII.1) зависят от метода сварки и должны быть в пределах величин, приведенных в табл. VII.1. В зависимости от метода сварки и толщины стенок свариваемых труб сварка осуществляется в два-четыре слоя, выполняемых поочередно с промежуточной их очисткой от шлака и брызг наплавленного металла.

**Ручная электродуговая сварка.** При дуговой сварке за счет тепла электрической дуги, образующейся между электродом, подсоединяемым к одному полюсу, и свариваемым изделием, подсоединяемым к другому полюсу источника тока, оплавляются кромки

## Размеры элементов сварного стыка

Толщина стенок труб, мм	Зазор $a$ между торцами, мм	Приглушение $b$ торца, мм	Угол $\alpha$ скоса торцов		Допустимое смещение $b$ кромок труб, мм
			Автоматическая сварка	Ручная дуговая сварка	
5—8	1,5—2,5	1,5—3,0	10—35°	30—35°	1,0—1,5
8—10	2,0—3,0	1,5—3,0	10—35	30—35	1,5—2,0
10—12	2,5—3,5	1,5—3,0	10—35	30—35	2,0—2,5

свариваемых изделий и конец электрода. Образующаяся ванна расплавленного металла предохраняется от воздействия кислорода и азота окружающего воздуха слоем расплавленной флюсовой обмазки электрода. Устойчивая электрическая дуга длиной 3—4 мм с температурой 3000—4000° С достигается при напряжении сварочного тока 50—65 в и силе тока порядка 110—240 а и выше.



Для сварки газопроводов применяют электроды марок Э-42, Э-42А, Э-50 и Э-50А (буква Э означает электрод, цифры — гарантируемый предел прочности, индекс А — пластические свойства) с обмазкой типов УОНИ-13/45, УОНИ-13/55, ВСР-5,

ВСЦ, ВСФ и др. В составе обмазки, слой которой может быть тонким или толстым, могут содержаться мрамор, плавиковый шпат, кварц, ферромарганец, ферросилиций, жидкое стекло и др. Тонкообмазанные электроды применимы для сварки ответственных конструкций, а для сварки газопроводов применяются толстообмазанные электроды с диаметром проволоки 3, 4 и 5 мм. При многослойной сварке первый слой для лучшего провара корня шва выполняют электродом диаметром 3 мм, а последующие, более металлоемкие, слои варят электродами диаметром 4 и 5 мм.

Дуговая сварка может осуществляться на постоянном и переменном токе. При дуге постоянного тока большее количество тепла выделяется на положительном полюсе. Поэтому к нему подключается свариваемый газопровод, требующий большего количества тепла на оплавление кромок, а электрод подключается к отрицательному полюсу. Таким подключением обеспечивается так называемая прямая полярность. Однако в отдельных случаях, например при сварке тонкостенных труб во избежание их перегрева, применяют обратную полярность, при которой газопровод подключают к отрицательному, а электрод — к положительному полюсу источника тока. На постоянном токе электрическая дуга

более устойчива, чем на переменном токе, при котором напряжение, сила тока и полярность непрерывно изменяются.

Источниками постоянного тока являются генераторы и выпрямители. В городских условиях наибольшее распространение получили передвижные агрегаты АСБ, АСД, САК и ПАС, имеющие однопостовые генераторы постоянного тока, скомплектованные с двигателями внутреннего сгорания автомобильного типа (ГАЗ, ЗИЛ, ЯАЗ и др.). Источниками переменного тока служат трансформаторы, которые по сравнению с преобразователями и генераторами постоянного тока дешевле, удобнее и проще в эксплуатации. Для питания сварочных постов от сети переменного тока обычно применяют сварочные трансформаторы серии СТЭ с регуляторами тока марки РСТЭ (рис. VII.2).

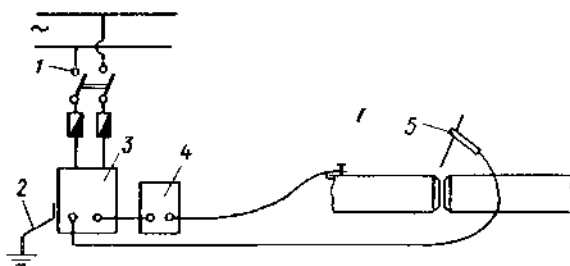


Рис. VII.2. Схема сварочного поста от сети переменного тока.

1 — узел подключения к сети; 2 — заземление; 3 — сварочный трансформатор; 4 — регулятор сварочного тока; 5 — электрод с держателем.

Ручная электродуговая сварка при достаточно высокой квалификации сварщиков обеспечивает хорошее качество сваренных стыков, маневренна, не требует сложного оборудования. Поэтому она находит широкое применение для сварки газопроводов, особенно в условиях населенных пунктов и промышленных предприятий.

**Ручная газовая сварка и резка металлов.** Газовая сварка осуществляется за счет тепла, выделяющегося при сгорании ацетилено-кислородной смеси. При температуре пламени до 3150 °С оплавляются кромки соединяемых труб и присадочный материал — сварочная проволока марок Св-08 или Св-08А. Ацетилен для сварки поставляют в баллонах или получают на месте в переносных газогенераторных установках. В первом случае применяют стальные баллоны вместимостью 40 или 50 л с первоначальным давлением 15—18 кгс/см<sup>2</sup>. Во избежание взрыва ацетилена при транспортировке баллон заполняют пористой массой активированного угля, а ацетилен растворяют в ацетоне. В случае применения газогенераторных установок ацетилен получают разложением карбида кальция (CaC<sub>2</sub>) в воде. Реакция протекает по уравнению  $CaC_2 + 2H_2O = C_2H_2 + Ca(OH)_2$ . На 1 кг карбида

кальция затрачивается 5—10 л воды, при этом образуется 230—280 л ацетиленна.

Кислород доставляется к месту работ в стальных баллонах вместимостью до 40 л под давлением 150 кгс/см<sup>2</sup>. Следует помнить, что во избежание взрыва баллоны с кислородом не должны иметь контакта с маслом, замасленными рукавицами или ветошью.

Для понижения давления ацетиленна до 0,1—1,5 кгс/см<sup>2</sup> применяют редукторы типов АВО-5, АБД-5, АСО-10 и АРД-30, а снижение давления кислорода осуществляется редукторами типов

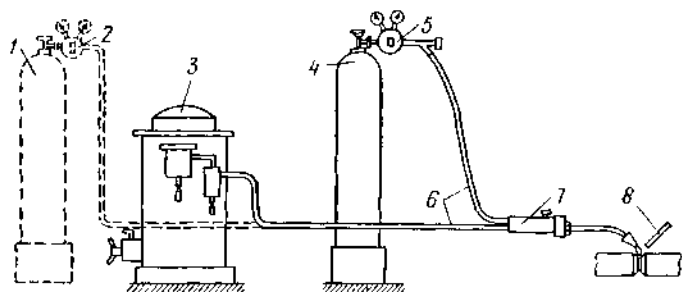


Рис. VII.3. Схема поста газовой сварки.

1 — баллон с ацетиленом (при газобаллонном варианте); 2 — ацетиленовый редуктор; 3 — газогенератор (при газогенераторном варианте); 4 — баллон с кислородом; 5 — кислородный редуктор; 6 — резиноклапневые рукава; 7 — горелка или резак; 8 — проволока.

КБО-60, КБД-60, КБД-25 и КСО-10. Приведенные обозначения расшифровываются так: К — кислородные, А — ацетиленовые, Б — баллонные, Р — рамповые, С — сетевые, О — одноступенчатые, Д — двухступенчатые. Цифры после обозначения показывают пропускную способность редуктора, кубометры в час.

Получение ацетилено-кислородной смеси и сжигание ее осуществляются в ручных сварочных горелках типа ГС-2 и ГС-3 со сменными наконечниками. Газ и кислород подаются к горелке по резиноклапневым рукавам 6 (рис. VII.3) с внутренними диаметрами 6, 9, 12 и 16 мм.

Установки для газовой сварки просты, транспортабельны, универсальны, но газовая сварка сопровождается выгоранием из металла трубы углерода, марганца и кремния, что снижает механические свойства. Поэтому газовая сварка допустима только для газопроводов диаметром до 150 мм с толщиной стенки не более 5 мм при давлении газа в газопроводе до 3 кгс/см<sup>2</sup>. В основном газовую сварку применяют при монтаже внутридомовых газопроводов, имеющих небольшие диаметры.

При замене газовой горелки резаком, например «Пламя-62», установка может быть использована для резки металла. В резаках вместо ацетиленна могут быть использованы пропан-бутан, сетевой природный газ, керосин, бензин.



Газовую резку широко применяют при монтаже фасонных частей газопроводов, для вырезки дефектных стыков и при врезках отводов.

**Автоматическая сварка под слоем флюса.** Особенность сварки под слоем флюса заключается в том, что сварочная дуга, образуемая между свариваемым изделием и концом присадочной проволоки, горит под слоем сыпучего флюса, составленного на основе силикатов марганца, кремния или магния. За счет тепла дуги плавятся кромки свариваемого изделия, конец присадочной проволоки и часть флюса. Легкий расплавленный флюс образует газовый и жидкий слои над ванной расплавленного металла, предохраняя его от воздействия воздуха. Кроме того, слои флюса создают тепловую изоляцию сварочной ванны, обеспечивая замедленное ее остывание.

Автоматическую сварку газопроводов выполняют по заваренному ручной сваркой первому (корневому) слою. При этом секция свариваемых труб равномерно вращается на стенде торцевым вращателем, а неподвижно расположенный над свариваемым стыком сварочный автомат (сварочная головка) равномерно подает в зону сварки присадочную проволоку и флюс.

За счет повышенной до 900 а силы сварочного тока и надежной флюсовой теплоизоляции в зоне сварки сосредоточивается большое количество тепла, обеспечивающее глубокое проплавление металла и замедленное остывание шва. Это позволяет уменьшить число слоев сварки (не считая корневого слоя) до двух, а при небольших толщинах стенок труб — и до одного слоя, что значительно повышает производительность сварочных работ.

Установка автоматической сварки под слоем флюса состоит из источника постоянного или переменного тока, сварочного автомата, стенда для сборки и сварки труб (первым слоем) в секции и сварочного стенда с торцевым вращателем секций.

**Газоэлектрическая сварка.** В настоящее время при строительстве газопроводов получила распространение электродуговая сварка в среде углекислого газа, характеризующаяся мощным и устойчивым дуговым разрядом. За счет тепла дугового разряда плавятся кромки свариваемых труб и конец электродной проволоки, подаваемой в зону сварки. Образующаяся ванна расплавленного металла предохраняется от воздействия воздуха облаком углекислого газа, непрерывно поступающего через сопло электродержателя (рис. VII.4).

На стендах применяют автоматическую газоэлектрическую сварку, аналогичную автоматической сварке под слоем флюса. В трассовых же условиях более удобна полуавтоматическая газоэлектрическая сварка поворотных и неповоротных стыков, техника которой мало чем отличается от техники ручной электродуговой сварки, так как электродержатель по свариваемому изделию перемещается вручную (рис. VII.5).

В качестве источников тока для полуавтоматической газозащитной сварки применяют генераторы постоянного или преобразователи переменного тока мощностью 5—10 квт. Для автоматической подачи электродной проволоки и подачи углекислого газа к электродержателю применяют шланговые полуавтоматы А-547, А-607 и другие с дистанционным отключением их кнопкой на защитной щитке сварщика. Режим полуавтоматической сварки поворотных стыков следующий: сварочный ток 180—200 а, напряжение на дуге 24—26 в, давление углекислого газа на редукторе 1,5—2,0 кгс/см<sup>2</sup>, скорость подачи проволоки 5—15 м/мин.

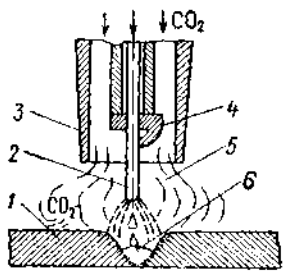


Рис. VII.4. Схема дуговой сварки в среде углекислого газа.

1 — свариваемые изделия;  
2 — электродная проволока;  
3 — газовое сопло; 4 — токоподводящий баушман; 5 — защитный слой газа; 6 — наплавленный металл.

Сварка в среде углекислого газа не сложна, обеспечивает хорошее качество швов, не требует применения флюсов, образующих шлаковую корку, которую надо удалять, осуществляется в любых пространственных положениях, имеет более низкую стоимость по сравнению со сваркой под слоем флюса.

Сварка в зимних условиях. Малоуглеродистые и низколегированные стали газопроводных труб при низких температурах обладают

низкую стоимость по сравнению со сваркой под слоем флюса.

Сварка в зимних условиях. Малоуглеродистые и низколегированные стали газопроводных труб при низких температурах обладают

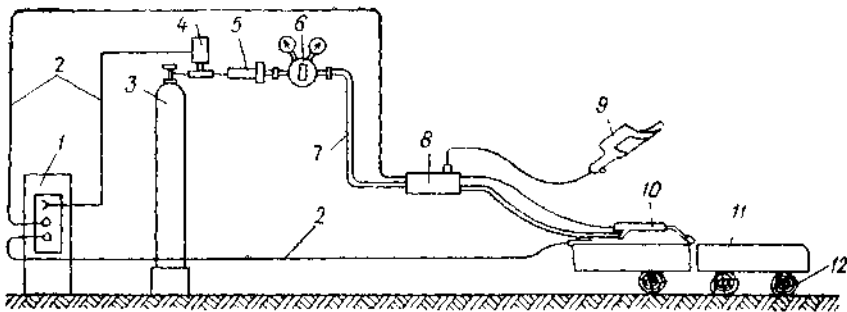


Рис. VII.5. Схема установки полуавтоматической сварки в среде углекислого газа.

1 — источник питания электрическим током с пультом управления; 2 — электрокабели; 3 — баллон с углекислым газом; 4 — электрический подогреватель; 5 — осушитель; 6 — двухкамерный редуктор с манометрами входного и выходного давления; 7 — шланг для подвода углекислого газа; 8 — автомат подачи сварочной проволоки; 9 — защитный щиток с кнопкой отключения; 10 — горелка; 11 — свариваемое изделие; 12 — деревянные лежки.

пониженной ударной вязкостью, т. е. становятся хрупкими. Для устранения или уменьшения вредного влияния низких температур на качество сварки в зимнее время рекомендуется осуществлять следующие мероприятия.

1. Защищать место сварки и рабочее место сварщика от ветра и снега будкой или палаткой.
2. Концы свариваемых секций труб или плетей закрывать заглушками во избежание охлаждения зоны сварки сквозняками.
3. Перед сваркой тщательно очищать от снега и льда кромки свариваемых труб и просушивать их пламенем горелки или другими способами.
4. При температурах от  $-5$  до  $-30^{\circ}\text{C}$  с целью увеличения подвода тепла в зону сварки вести сварку с пониженной скоростью при повышенной силе тока.
5. Процесс сварки при низких температурах вести непрерывно предупреждая остывание кратеров при смене электрода.
6. Сваренную часть стыка необходимо закрывать асбестовым полотном, чтобы снизить скорость его охлаждения.
7. Применяемые электроды и флюсы просушивать при  $200-300^{\circ}\text{C}$ .
8. Обеспечивать сварщиков теплой, но легкой и удобной одеждой, позволяющей им свободно работать.

## § VII.2. Контроль за ведением и качеством сварочных работ

Контроль сварочных работ складывается из: а) проверки квалификации сварщиков; б) проверки качества применяемых материалов; в) пооперационного контроля сборки и сварки труб; г) проверки качества стыков внешним осмотром, физическими методами и механическими испытаниями контрольных образцов; д) пневматических или гидравлических испытаний построенных газопроводов.

Проверка квалификации сварщика производится по его документам на допуск к сварке газопроводов и по пробному стыку. Пробный стык сваривается каждым сварщиком перед допуском к сварке газопроводов в аналогичных условиях и с применением тех же труб и материалов, с какими он будет работать на данном строительстве. Пробные стыки свариваются кроме того, при изменении видов труб и марок электродов, а также при перерывах в работе по сварке более двух месяцев. Пробные стыки подвергаются внешнему осмотру и механическим испытаниям на разрыв и загиб.

Поступающие на строительство трубы и сварочные материалы проверяются по сертификатам и внешним осмотром на соответствие их требованиям ГОСТ, СНиП и ТУ. При пооперационном контроле проверяются правильность сборки стыков под сварку, режим сварочного тока, порядок выполнения отдельных слоев шва и качество их очистки от шлака перед наплавлением последующего слоя. При внешнем осмотре очищенных от шлака и брызг металла стыков, сваренных дуговой или газовой сваркой, следят за тем, чтобы швы имели мелкочешуйчатую, слегка выпуклую

поверхность с плавным переходом к основному металлу. Высота усиления сварных швов должна быть от 1 до 3 мм, но не более 40% толщины стенки трубы, а ширина не должна превышать 2,5 толщины стенки трубы.

При неправильной технологии сварочных работ или при недоброкачественности применяемых сварочных материалов законченный сваркой шов может иметь дефекты (рис. VII.6). Внешним осмотром можно выявить подрез, малое или чрезмерное усиление шва, а иногда наружную трещину, пористость и зашлакованность шва. Скрытые внутренние дефекты швов — непровар корня, боковой непровар, прожог, внутренние трещины — можно выявить только физическими методами контроля.

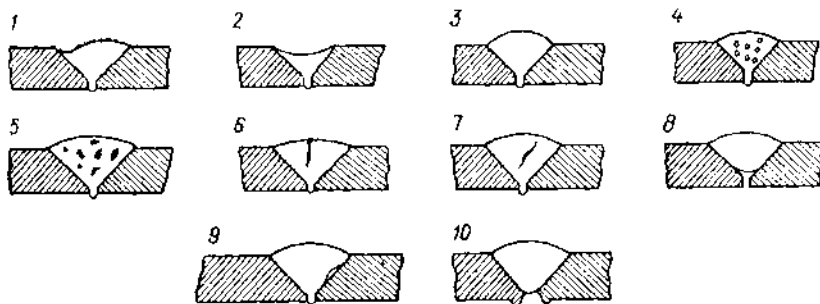


Рис. VII.6. Возможные дефекты сварных стыков.

1 — подрез; 2 — отсутствие усиления; 3 — чрезмерное усиление; 4 — пористость; 5 — шлаковые включения; 6 — наружная трещина; 7 — внутренняя трещина; 8 — непровар корня шва; 9 — боковой непровар; 10 — прожог.

Наиболее опасным дефектом сварного шва являются трещины, которые могут образоваться при чрезмерно быстром остывании шва или повышенном содержании углерода или серы в сварочной проволоке или металле труб. Весьма опасен непровар корня шва, получающийся чаще всего при недостаточном зазоре между кромками свариваемых труб или при заварке первого слоя электродом завышенного диаметра. Боковой непровар шва, образующийся при плохой зачистке кромок свариваемых труб, также ослабляет шов, особенно при большой протяженности непровара. Подрезы в околошовной зоне, образующиеся при завышенной силе сварочного тока, являются местами концентрации напряжений и должны быть подварены. Недостаточное усиление шва, возможное из-за неаккуратности сварщика, ослабляет шов за счет уменьшения площади сечения. Чрезмерное усиление шва по той же причине уменьшает толщину изоляционного покрытия и создает условия для проникновения на газопровод блуждающих токов и последующей коррозии.

Одиночные шлаковые включения и газовые поры, объясняемые плохой зачисткой шлака между слоями шва и наличием влаги или масла на кромках труб, незначительно снижают механические

свойства шва, но печочки и сплошные сетки шлаковых включений или пор могут замстно сказаться на прочности шва.

Наиболее надежно выявление скрытых дефектов сварных швов достигается применением физических методов контроля: гамма-, рентгено-, магнитографированием и применением ультразвука. Эти методы контроля не связаны с разрушением стыков и позволяют проконтролировать большое число их. Количество стыков, проверяемых физическими методами, указано в табл. VII.2.

Таблица VII.2

Минимальное количество сварных стыков городских газопроводов, подлежащих проверке физическими методами, %

Газопроводы	Давление, кгс/см <sup>2</sup>			
	до 0,05	свыше 0,05 до 3	свыше 3 до 6	свыше 6
Наружные надземные и внутрицеховые в каналах, диаметром 50 мм и более	5	10	50	100
Наружные надземные, внутрицеховые, в ГРП и в жилых домах . . . . .	Физическими методами могут не проверяться		2	2

Стыки газопроводов на переходах под железнодорожными и трамвайными линиями, под автодорогами I и II классов, через водные преграды и прокладываемых в районах горных выработок подлежат 100%-ной проверке физическими методами независимо от давления в них. При обнаружении стыков неудовлетворительного качества производят проверку удвоенного количества стыков. Если и в этом случае обнаруживается хотя бы один неудовлетворительный стык, проверяют все стыки, а сварщика отстраняют от работы и направляют на переподготовку.

Помимо физических методов контроля 0,5% стыков вырезаются для проверки механическими испытаниями на разрыв и загиб. Стыки газопроводов диаметром менее 50 мм испытываются целиком (без вырезки образцов) на разрыв и сплющивание в количестве 2% от числа стыков, сваренных каждым сварщиком.

Гаммаграфический, рентгенографический и ультразвуковой методы контроля сварных стыков. Гаммаграфирование основано на свойстве гамма-излучения радиоактивных изотопов (кобальта-60, цезия-137, иридия-192 и др.) проникать через толщу материалов, в том числе и через металлы. Интенсивность прохождения гамма-излучения через такие дефектные места в металле шва, как трещины, поры, непровар и др., будет больше, чем через монолитный металл, и эта разница может быть зафиксирована на рентгеновской пленке. Для контроля на стык накладывают пленку типов РТ,

РМ, ОРВО, помещенную в кассете из плотной черной бумаги, а с противоположной стороны устанавливают свинцовый контейнер с ампулой радиоактивного изотопа (рис. VII.7, а). После поворота диска контейнера направленный поток гамма-излучения проникает через металл контролируемой части стыка и попадает на рентгеновскую пленку. Проявлением пленки выявляются места и характер дефектов сваренного стыка.

В соответствии с требованиями ГОСТ 7512—69 просвечивание стыков гамма-излучением осуществляется через две стенки газопровода, как показано на рис. VII.7, б. При этом ампулу с изотопом смещают параллельно оси газопровода в сторону от непрозрачиваемой части стыка. Стыки газопроводов большого диаметра

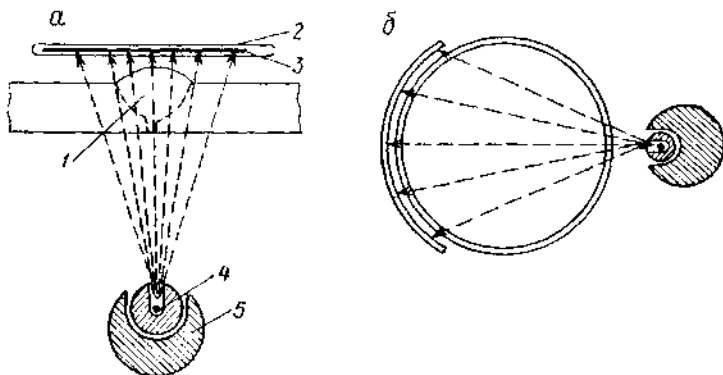


Рис. VII.7. Просвечивание стыка гамма-излучением.

а — схема просвечивания; б — установка контейнера.  
1 — стык; 2 — кассета; 3 — пленка; 4 — ампула с изотопом; 5 — контейнер.

просвечивают в несколько приемов с различных точек. Трубы малого диаметра просвечивают в один прием, причем ампулу располагают несколько в стороне, чтобы овальное изображение всего стыка проецировалось на пленку, расположенную за трубой.

На сварочных стендах представляется возможным просветить за один прием стыки труб большого диаметра за счет ввода специального контейнера с ампулой с дистанционным управлением непосредственно внутрь трубы. В частности, для этого может быть использован гамма-дефектоскоп «Трасса», позволяющий осуществлять круговое просвечивание стыковых соединений трубопроводов диаметром от 273 до 1440 мм. Радиационная головка его, заряженная цезием-137, способна перемещаться внутри трубопровода на самоходной тележке на расстояние до 32 м. Ориентация потока гамма-излучения относительно сварного шва автоматическая.

В зависимости от мощности радиоактивной ампулы, диаметра трубы и толщины стенки экспозиция гаммаграфирования швов составляет от 3 до 20 мин, что создает опасность облучения обслу-

живающего персонала, особенно при неаккуратном обращении с ампулой. Более безопасным методом является просвечивание сварных стыков рентгеновскими лучами, дающее четкие и чувствительные снимки. Для этого созданы портативные передвижные рентгеновские аппараты типов РУП, РАП, ИРА и др., позволяющие осуществлять просвечивание стыков снаружи через стенку трубы и с вводом аппарата внутрь трубы для кругового просвечивания стыка в один прием.

**Магнитографический метод контроля сварных швов.** Метод основан на свойстве магнитного силового потока отклоняться от дефектных мест в металле шва. Отклоняющиеся магнитные силовые линии выходят на поверхность металла и создают поля рассеивания магнитного потока, которые могут быть зафиксированы

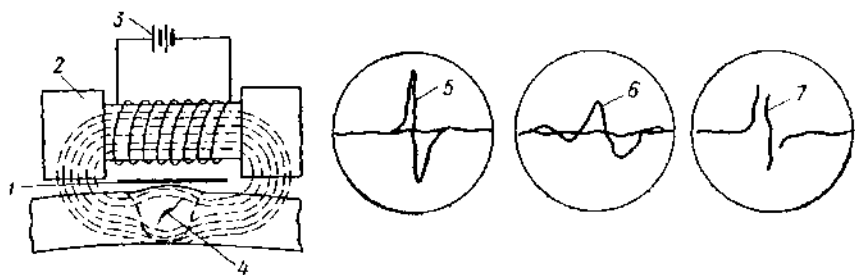


Рис. VII.8. Схема магнитографического контроля стыков.

1 — ферромагнитная пленка; 2 — электромагнит; 3 — источник постоянного тока  
4 — трещина в контролируемом стыке; импульсы: 5 — трещины, 6 — непровара, 7 —  
сетки на пор.

на ферромагнитной пленке. Каждому дефекту стыка соответствует свое характерное импульсное изображение поля рассеивания. Для контроля сварных стыков этим методом созданы намагничивающие устройства типа ПНУ и магнитографические дефектоскопы МГК-1 и МДУ-2У, имеющие воспроизводящие устройства.

Намагничивающее устройство представляет собой электромагнит с источником постоянного тока напряжением 3—12 в и служит для создания магнитного силового потока в контролируемом стыке с целью последующей регистрации полей его рассеивания на ферромагнитную пленку. Воспроизводящее устройство состоит из лентопротяжного механизма и электроннолучевой трубки, на экране которой воспроизводятся импульсы полей рассеивания магнитного потока.

На рис. VII.8 схематически представлена операция записи дефектов стыка на ферромагнитную пленку и приведены некоторые импульсы от дефектов, воспроизводимые на экране электроннолучевой трубки. Современные конструкции магнитографических дефектоскопов, например типа МДУ-2У, помимо импульсного изображения воспроизводят и видимое изображение дефекта стыка.

Магнитографический метод контроля сварных стыков производителен, экономичен и безопасен, но при толщинах стенок труб свыше 10 мм и при грубой чешуйчатости сварных швов он не дает достаточно надежных результатов. Поэтому Госгортехнадзор СССР требует, чтобы из всех контролируемых стыков не менее 20% контролировались просвечиванием гамма-излучением. Для контроля сварных соединений большой толщины может быть применен метод ультразвуковой дефектоскопии, основанный на способности упругих звуковых колебаний большой частоты проникать в толщу металла и отражаться от дефектных включений. Импульс отраженного ультразвукового луча фиксируется на экране осциллографа. Отечественные ультразвуковые дефектоскопы типов УЗД, ДУК и другие применяются для контроля сварных стыков толстостенных трубопроводов ТЭЦ, рельсов и других конструкций. Для контроля сварных соединений городских газопроводов этот метод пока не нашел широкого применения, так как, выявляя наличие дефекта в шве, он не определяет характер дефекта.

По результатам контроля физическими методами сварные стыки бракуются при наличии:

а) трещин любых размеров и направлений;

б) непровара по сечению шва;

в) непровара в корне шва глубиной более 10%;

г) шлаковых включений размером по глубине шва более 10% или расположенных цепочкой протяжением более 200 мм на 1 м шва;

д) газовых пор, расположенных в виде цепочки или в виде скоплений на отдельных участках шва в количестве более 5 на 1 см<sup>2</sup> площади шва.

Забракованный стык подлежит вырезке, а при общей протяженности дефектных участков с непроварами, порами и шлаковыми включениями менее 30% длины стыка допускается вырубка только дефектной части стыка с последующей заваркой и повторным контролем физическими методами всего стыка.

Механические испытания сварных соединений связаны с вырезкой стыков, и поэтому этим видом контроля проверяют лишь 0,5% всех стыков, сваренных дуговой или газовой сваркой, но не менее 1 стыка на каждого сварщика в месяц. Для механических испытаний вырезается наихудший по внешнему виду стык и из него в соответствии с требованиями ГОСТ 6996—66 изготавливаются три образца с неснятым усилением для испытания на разрыв и три образца со снятым усилением для испытания на загиб.

Результаты механических испытаний должны подтвердить, что предел прочности сварного соединения в среднем не менее нижнего предела прочности основного металла труб, а угол загиба не менее 120° при всех видах электродуговой сварки и не менее 100° — при газовой сварке. Результаты механических испытаний определяются как среднее арифметическое по данным испытания трех образцов, если допускаемые отклонения показателей в сто-



рону уменьшения для отдельных образцов не превысили 10% как по пределу прочности, так и по требуемому углу загиба. При получении неудовлетворительных результатов по какому-либо виду испытаний производится повторная проверка на удвоенном количестве стыков. В случае обнаружения при этом хотя бы одного неудовлетворительного стыка физическими методами контроля проверяются все стыки, выполненные сварщиком на объекте, а сварщик от работы отстраняется и направляется на переподготовку.

Контрольные стыки газопроводов диаметром до 75 мм испытываются со снятым усилением на сплющивание. Результаты испытаний считаются положительными, если величина просвета между стенками трубы при появлении первой трещины будет не более трех толщин стенки трубы для труб с условным диаметром до 50 мм и не более четырех толщин стенки трубы для труб с условным диаметром более 50 до 75 мм.

Процесс производства сварочных работ на строящемся газопроводе, а также результаты контроля качества сварочных работ фиксируются строительно-монтажной организацией в сварочных журналах и на сварочных схемах.

## Глава VIII

# Защита газопроводов от коррозии

### § VIII.1. Сущность коррозионных процессов

Коррозией металлов называется постепенное разрушение их поверхности под химическим и электрохимическим воздействием окружающей среды. Внутренние поверхности стальных газопроводов могут подвергаться химической коррозии при недостаточной очистке газа от кислорода, влаги, сероводорода и других агрессивных компонентов, а иногда и от воздействия воды, оставшейся в газопроводе после строительства. Наружные поверхности подземных стальных газопроводов подвергаются более опасной почвенной коррозии, вызываемой электрохимическим воздействием окружающего грунта и блуждающих токов.

Почвенная коррозия обусловлена наличием в грунте влаги, солей, кислот, щелочей, кислорода, а также неоднородностью металла, создающих условия для возникновения на поверхности газопровода гальванических элементов, вызывающих коррозию металла на анодных участках. Условия образования таких гальванических элементов можно пояснить примерами. Если в электролит, например подкисленную воду, поместить два электрода, один из цинка, а другой из железа (рис. VIII.1, а), и соединить их внешней цепью, то в образовавшейся замкнутой электрической цепи цинковый электрод поляризуется анодно, а железный — катодно. Во внешней цепи ток потечет от катода (+) к аноду (—), а в электролите наоборот — от анода к катоду. На аноде будет происходить вынос ионов металла в электролит, сопровождающийся разрушением анода, а на катоде пойдет процесс восстановления из электролита водорода и кислорода, не вызывающий разрушения металла. Аналогично из двух железных электродов анодно будут поляризоваться: электрод с нарушенной наклепом или насечкой структурой металла (см. рис. VIII.1, б); электрод, находящийся в электролите более высокой концентрации (см.

рис. VIII.1, а) или менее омываемым кислородом (см. рис. VIII.1, г). Различная поляризация одинаковых металлов будет вызываться и рядом других причин: степенью шероховатости, кривизны и т. п. Эти же процессы имеют место и на поверхности металла газопровода, находящегося в грунте. Например, при наличии на

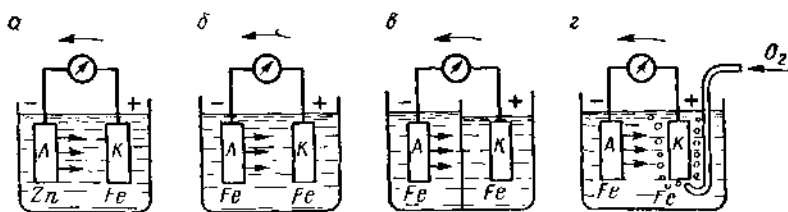
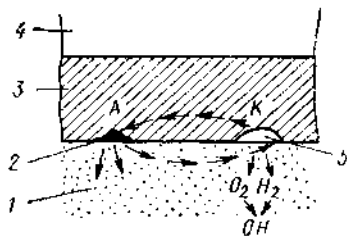


Рис. VIII.1. Поляризация элементов.

а — при разных металлах; б — при структурной неоднородности; в — при неоднородности электролита по составу и концентрации; г — при различной степени аэрации.

поверхности металла газопровода царапины (рис. VIII.2) участок ее поляризуется анодно, а соседний неповрежденный участок поляризуется катодно. В образовавшейся гальванической паре по металлу трубы как по внешней цепи ток потечет от катода к аноду, а в электролите грунта он потечет от анода к катоду, вызывая анодное растворение стали, т. е. в точке А металл будет разрушаться.



При физико-химической и микроструктурной неоднородности металла на его поверхности образуются микрокоррозионные пары. Неоднородность физико-химических свойств грунта на отдельных участках трассы газопровода вызывает образование на нем макрокоррозионных пар длиной в десятки и сотни метров. Коррозионные разрушения плохо изолированных участков стальных газопроводов при почвенной коррозии носят иногда довольно равномерный характер, но нередко образуются каверны и глубокие раковины.

Рис. VIII.2. Схема образования гальванической пары на поверхности газопровода.

1 — грунт; 2 — царапина; 3 — стенка трубы; 4 — внутренняя полость трубы; 5 — неповрежденный участок.

Коррозией блуждающими токами называется электрохимическое разрушение металла трубопровода, вызванное действием утечек постоянного тока с рельсов электрифицированного транспорта (трамвая, метрополитена, электрифицированных железных дорог). Постоянные токи, возвращающиеся по рельсам к отрицательной шине тяговой подстанции, из-за несовершенства изоляции рельсов от земли и нарушения контактов на стыках рельсов

частично стекают в грунт. Эти блуждающие токи через повреждения изоляционного покрытия попадают на газопроводы, электрическое сопротивление которых значительно ниже сопротивления окружающего их грунта. На участках приближения газопроводов к тяговым подстанциям и отсасывающим пунктам блуждающие токи стекают с газопровода через грунт обратно в рельсовую цепь.

В зоне входа блуждающих токов газопровод поляризуется катодно, а в зоне выхода — анодно. Последнее сопровождается сосредоточенным разрушением металла. Попадание блуждающих токов с трамвайного пути на газопровод схематически представлено на рис. VIII.3.

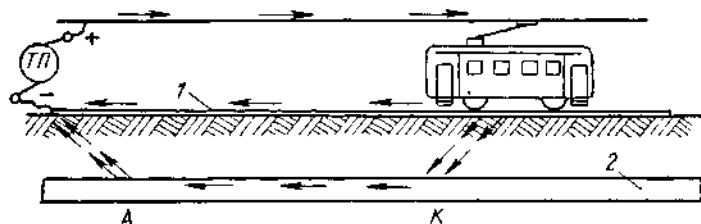


Рис. VIII.3. Схема движения блуждающих токов с трамвайного пути на газопровод.

1 — рельсовый путь; 2 — газопровод; А — анодная зона; К — катодная зона; ТП — тяговая подстанция.

Коррозия блуждающими токами опаснее почвенной коррозии, так как стекание токов с анодных участков сопровождается местным разрушением металла в виде глубоких каверн и даже сквозных отверстий. С увеличением силы тока, стекающего с единицы поверхности газопровода, скорость коррозии возрастает. Известны случаи сквозной коррозии газопроводов в течение нескольких месяцев после завершения их строительства.

## § VIII.2. Коррозионная активность грунтов и электрические измерения

Для решения вопроса о способах защиты газопроводов от коррозии определяют коррозионную активность грунтов и характер распространения блуждающих токов на трассе газопровода. Коррозионная активность грунтов зависит от их состава, влажности, удельного омического сопротивления, причем последнее является одним из характерных показателей, по которому принято оценивать коррозионную активность. Другим критерием считают потерю массы эталонного стального образца за счет коррозии в исследуемом грунте.

Коррозионную активность грунтов определяют полевым или лабораторным методами. В основу полевого метода положено

измерение удельного электрического сопротивления грунтов на трассе газопровода через каждые 100—200 м. Для этой цели используют четырехэлектродные установки с приборами типов МС-08 и ЭП-1 или двухэлектродную установку почвенного омметра. Принцип действия этих установок заключается в пропускании постоянного тока между электродами, помещенными в исследуемый грунт на некотором расстоянии друг от друга. Фиксируемые при этом значения силы и напряжения тока на установке позволяют определить по закону Ома электрическое сопротивление грунта. Принципиальная схема измерения удельного сопротивления грунта с помощью двухэлектродной установки представ-

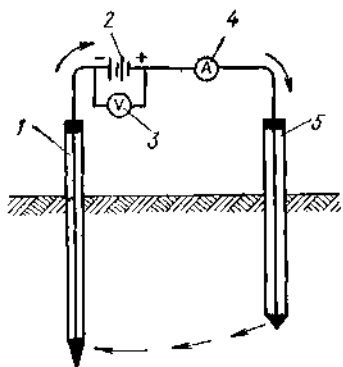


Рис. VIII.4. Схема измерения удельного сопротивления грунта.

1 — электрод катодный; 2 — источник постоянного тока; 3 — вольтметр; 4 — амперметр; 5 — электрод анодный.

ле. Принципиальная схема измерения удельного сопротивления грунта с помощью двухэлектродной установки представ-

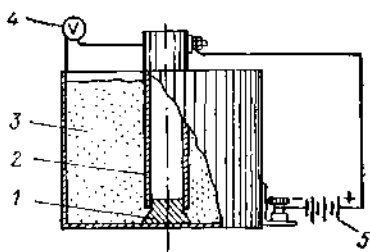


Рис. VIII.5. Определение коррозионной активности грунта по методу потери массы стандартного образца.

1 — изолятор; 2 — трубка; 3 — грунт; 4 — вольтметр; 5 — источник постоянного тока.

лена на рис. VIII.4. Для лабораторного определения коррозионной активности грунтов на трассе газопровода с глубины его заложения через каждые 50—100 м отбирают пробы грунта. Просушенную при температуре не более 105° С пробу размельчают, просеивают через сито, засыпают в стальную банку диаметром 80 мм и высотой 110 мм и увлажняют до полного насыщения (рис. VIII.5). Перед засышкой грунта в банке на диэлектрической опоре размещают очищенную и взвешенную с точностью до 0,1 г стальную трубку диаметром 19 мм и длиной 100 мм. Затем к трубке и банке подключают источник постоянного тока напряжением 6 в на 24 ч. По истечении указанного срока трубку, являющуюся в электрической цепи анодом, вынимают из грунта, тщательно очищают от продуктов коррозии и взвешивают с точностью до 0,1 г. Критерии оценки коррозионной активности грунтов указанными методами приведены в табл. VIII.1.

Определение характера распространения блуждающих токов в городских условиях при сложной конфигурации газовых сетей, смежных трубопроводов, кабелей и рельсов электротранспорта является сложной задачей. Решается она проведением комплекса

## Коррозионная активность грунтов

Удельное сопротивление грунта, Ом·м	Потеря массы образца, г	Коррозионная активность	Ориентировочная характеристика грунтов
Более 100	До 1	Низкая	Песчаные, суглинистые
20—100	1—2	Средняя	Глинистые, бедные черноземные
10—20	2—3	Повышенная	Известковые, богатые черноземные
5—10	3—6	Высокая	Зашлакованные, замусоренные
Менее 5	Более 6	Весьма высокая	Торфянистые

электрических измерений, осуществляемых в два этапа: в период проектирования газопровода и после укладки его в грунт.

При проектировании газопровода выявляются: среднее удельное сопротивление грунта вдоль трассы газопровода, расположение газопровода относительно источников блуждающих токов, электрические потенциалы смежных подземных сооружений относительно грунта и рельсов электротранспорта. Эти сведения, дополненные данными о виде изоляционного покрытия газопровода и об электрическом сопротивлении 1 км газопровода, позволяют определить тип и толщину изоляционного покрытия газопровода, предусмотреть размещение контрольных пунктов для замера потенциалов газопровода, наметить узлы пересечения газопровода с рельсовыми путями электротранспорта и разработать конструкции этих узлов, запроектировать электрические средства защиты, дать предварительные рекомендации о типе и месте установок электрозащиты на всем газопроводе и определить ориентировочные объемы и стоимость работ по защите газопровода от коррозии.

После укладки газопровода в грунт и его засыпки на нем производят основной комплекс электрических измерений с целью определения действительных электрических потенциалов газопровода относительно грунта, рельсов электротранспорта и соседних металлических сооружений, а также определяют величину и направление блуждающих токов, протекающих по газопроводу.

Замеры потенциалов газопровод — земля производят высокоомными вольтметрами или самопишущими приборами. При измерениях положительную клемму прибора подключают к газопроводу, а отрицательную — к электроду сравнения. Для подключения прибора к газопроводу используют контрольные пункты (см. рис. IV.11), а также гидрозатворы, задвижки, газопроводы ГРП, узлы домовых вводов, а иногда и специально открытые шурфами участки газопровода. Медносульфатные неполяризую-

Щипсы электроды сравнения размещают в грунте, в специально вырытых недалеко от газопровода лунках. При отсутствии медно-сульфатных электродов применяют и стальные, забивая их в грунт на глубину 10—15 см, но они за счет собственной поляризации несколько искажают действительное значение измеряемых потенциалов.

Измерение потенциалов газопровод — земля в каждой точке длится несколько минут с интервалами между записями показаний прибора 5 сек. По фиксируемым в журнале результатам измерений определяют средние значения положительных и отрицательных потенциалов газопровода и по ним строят потенциальную диаграмму газопровода (рис. VIII.6). На участках катодной зоны опасность электрокоррозии отсутствует, а в анодной зоне такая

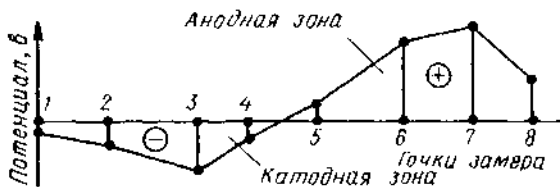


Рис. VIII.6. Потенциальная диаграмма газопровода.

опасность имеется, и притом в тем большей степени, чем выше положительный потенциал газопровода относительно грунта. При анодном потенциале от 0,1 до 0,5 в уже в первый год эксплуатации газопровода необходимо обеспечить его электрическую защиту, а при анодном потенциале более 0,5 в такая защита должна быть осуществлена до сдачи газопровода в эксплуатацию, но не позднее чем через 6 месяцев после окончания его строительства.

На участках анодной поляризации газопровода проводятся дополнительные измерения потенциалов газопровода относительно рельсов электротранспорта и смежных металлических сооружений, которые производятся аналогично измерениям потенциалов газопровод — земля. Измерение направления и величины блуждающего тока, протекающего по газопроводу, проводят при помощи милливольтметра, клеммы которого подключают к двум доступным точкам газопровода с расстоянием между ними не более 100—200 м. Стрелка прибора отклоняется в сторону точки с более высоким потенциалом, следовательно, ток течет от нее к точке с менее высоким потенциалом. Величина тока, протекающего по газопроводу, а,

$$I = U/R,$$

где  $U$  — падение напряжения на участке, в;  $R$  — сопротивление участка, ом.

$$R = \rho \frac{L}{\pi(D + \delta)\delta},$$

где  $\rho$  — удельное сопротивление газопровода,  $\text{ом}\cdot\text{мм}^2/\text{м}$  (для стальных газопроводов  $\rho = 0,13 \div 0,14 \text{ ом}\cdot\text{мм}^2/\text{м}$ );  $L$  — длина участка, м;  $D$  — внутренний диаметр газопровода, мм;  $\delta$  — толщина стенки газопровода, мм.

На основании данных о коррозионной активности грунтов и результатов электроизмерений на трассе решается вопрос о защите газопровода от коррозии пассивными средствами в виде противокоррозионных покрытий и активными электрическими средствами. В последнем случае должно быть принято решение о комплексной электрической защите газопровода и смежных металлических подземных сооружений (водопровода, теплопровода, свинцованных кабелей и др.), так как электрозащита одного газопровода может отрицательно повлиять на другие сооружения.

### § VIII.3. Противокоррозионные покрытия

В соответствии с «Правилами защиты подземных металлических сооружений от коррозии» СН 266—63 и СНиП III — В.6.1—62 все стальные газопроводы, укладываемые в грунт, должны иметь противокоррозионную изоляцию, соответствующую коррозионной активности грунта. Покрытия должны быть диэлектрическими, водонепроницаемыми, химически инертными по отношению к стали и грунту, прочными и эластичными, с хорошей прилипаемостью к трубе, монолитными и однородными. Кроме того, покрытия должны выполняться по возможности из недефицитных дешевых материалов. Этим требованиям отвечают изоляционные покрытия на битумной основе или пластмассовые нормального, усиленного или весьма усиленного типов. Распространенными являются битумные покрытия, армированные гидроизолом, бризолом и стеклотканью. Такое покрытие состоит из битумной грунтовки, битумной или резинобитумной мастики, армирующих материалов и защищающей обертки из крафт-бумаги.

Грунтовка, наносимая на очищенную трубу, должна обеспечить хорошую прилипаемость изоляционного покрытия к трубе. Она готовится из нефтяного битума марки IV, растворенного в петилированном автомобильном или авиационном бензине в соотношении 1 : 3 по объему или 1 : 2,5 по массе. Битумная мастика, являющаяся основой изоляционного покрытия, готовится из нефтяного или строительного битума марки IV с добавлением измельченных наполнителей (резиновой крошки, известняка, асбестовой крошки или др.), повышающих механические свойства мастики.

При отсутствии битума марки IV можно применять смесь битумов марок III и V в соотношении 1 : 1. Для понижения температуры размягчения и повышения пластичности мастики зимой в нее добавляют до 5% пластификатора (осевого или зеленого масла, лакойля и др.).



Для увеличения толщины и прочности изолирующего покрытия между слоями битумной мастики делаются усиливающие обертки. Материалом для них служат: гидроизол — длиноволокнистый асбестовый картоп, пропитанный битумом; бризол — рулонный материал из смеси битума, дробленой вулканизированной резины, асбестовой крошки и пластификатора; стеклоткань — прочный, огнестойкий холст из нетканого стекловолокна, скрепленного синтетическими смолами. Защищающая обертка, накладываемая на последний слой горячей мастики, выполняется из крафт-бумаги и предназначается для защиты изоляции от солнечных лучей, растекания и от повреждений при строительстве газопровода.

Конструкция изоляционного покрытия зависит от типа изоляции, числа слоев материалов, состава битумной мастики и от материала армирующих обертки. Примерные типы распространенной битуморезиновой изоляции с армирующими обертками из бризола и стеклохолста приведены в табл. VIII.2.

Таблица VIII.2

Конструкции (общая толщина, мм) битуморезиновой изоляции газопроводов с армирующими обертками из бризола или стеклохолста

Тип	Покрытия с армирующими обертками из	
	бризола	стеклохолста
Нормальная	Грунтовка битуморезиновая мастика — 3 мм, крафт-бумага (3)	Грунтовка, битуморезиновая мастика — 3 мм, крафт-бумага (3)
Усиленная	Грунтовка, битуморезиновая мастика — 4 мм, бризол — 1,5 мм (5,5)	Грунтовка, битуморезиновая мастика — 4 мм, стеклохолст (4)
Весьма усиленная	Грунтовка, битуморезиновая мастика — 3 мм, бризол — 1,5 мм, битуморезиновая мастика — 2,5 мм, бризол — 1,5 мм (8,5)	Грунтовка, битуморезиновая мастика — 4 мм, стеклохолст, битуморезиновая мастика — 3,5 мм, стеклохолст (7,5)

Полимерные липкие ленты из поливинилхлорида или полиэтилена на загрунтованную поверхность трубы для изоляции нормального типа наносят в один, для изоляции усиленного и весьма усиленного типов — в два слоя. Липкие ленты шириной 400—500 мм и толщиной 0,3—0,4 мм поставляются в рулонах и наносятся на газопровод в виде спиральной обертки. При небольшой толщине эти ленты очень прочны, эластичны и диэлектричны. Грунтовка поверхности труб под полимерные ленты выполняется полиизобутиленовым или другими специальными клеями.

Допускается применение для этой цели и обычной грунтовки из битума и бензина.

В городских условиях изоляция нормального типа может быть применена лишь для газопроводов низкого давления с толщиной стенки труб не менее 5 мм при прокладке таких газопроводов в грунтах с низкой коррозионной активностью. В грунтах со средней коррозионной активностью газопроводы укладываются с изоляцией усиленного типа, а в грунтах более высокой активности применяют изоляцию весьма усиленного типа.

Участки газопроводов на переходах через водные преграды, под железнодорожными и трамвайными путями, на заболоченных или засоренных мусором или шлаком местах, в зонах действия блуждающих токов и в других ответственных и опасных в коррозионном отношении местах должны иметь изоляцию только весьма усиленного типа.

#### § VIII.4. Технология изоляционных работ

Работы по изоляции газопроводов должны быть по возможности максимально механизированы. В полевых условиях это достигается применением очистных и изоляционных машин. В городских условиях применение таких машин затруднительно, и поэтому отдельные трубы или секции из двух-четырех труб изолируют на стационарных или полустационарных трубозаготовительных базах, а на трассе изолируют только сварные стыки и исправляют дефекты, а также повреждения изоляции. Мастику для производства изоляционных работ на трассе привозят в битумовозах или емкостях-термосах, а при необходимости готовят на месте в передвижных битумоплавильных котлах.

Качество выполнения изоляционных работ зависит от правильной технологии приготовления мастики, осуществляемой в следующем порядке. Тщательно очищенный от грязи и закоксованного битума котел на  $\frac{3}{4}$  его емкости загружают очищенным от засорений и упаковочной бумаги битумом, раздробленным на куски массой не более 2—3 кг, и на малом огне постепенно нагревают до 140—150° С. Затем при непрерывном перемешивании в котел добавляют наполнитель и постепенно повышают температуру до 160—180° С, а при низких температурах воздуха до 200° С, после чего мастика готова к нанесению на трубу. При этом поверхность ее становится зеркально-черной, без следов сгустков, пены и пузырей.

Появление пузырей и пены свидетельствует о наличии в мастике влаги. В этом случае мастику необходимо продержать при 150—170° С до исчезновения признаков испарения влаги. Появление на поверхности мастики зеленовато-желтого дыма свидетельствует о перегреве и коксообразовании. В этом случае надо замедлить нагрев мастики и усилить перемешивание. При чрез-

мерном перегреве мастики на ее поверхности появляются лилово-желтые пузырьки и она становится непригодной. Для надежного контроля варки температуру мастики измеряют через 15—20 мин, а по готовности отбирают пробу для лабораторного анализа.

Готовую мастику допускается держать в котле не более 1 ч при 180—200° С и не более 3 ч при 160—170° С. При необходимости продления этого срока температуру мастики надо снизить до 110—120° С с последующим подогревом перед использованием. В холодную погоду при температуре воздуха от 5 до —25° С в мастику перед использованием добавляют пластификатор (3—5% по массе).

Поверхность трубы перед нанесением мастики должна быть загрунтована. Грунтовку (праймер), как указано ранее, готовят растворением битума марки IV в бензине в соотношении 1 : 3 по массе или 1 : 2,5 по объему. При этом необходимо разогреть до 180—200° С битум непременно охладить до 70—80° С и тонкой струйкой вливать в бензин при интенсивном перемешивании смеси. В результате получается жидкость черного цвета. Грунтовку наносят в сухую погоду на сухую очищенную трубу тонким, ровным и сплошным слоем. При поставке загрунтованных труб нарушенные и загрязненные места грунтового покрытия очищаются, промываются бензином и грунтуются заново.

Изоляционная мастика наносится по высохшей грунтовке, которая при нажиме не оставляет следов на руке. Мастика наносится механизированным способом в один слой, а ручным способом — в два толщиной 1,5—2 мм каждый, причем второй слой можно наносить только после остывания первого слоя. На неостывший второй слой мастики спиралью накладывают усиливающую обертку из бризола, стеклохолста или гидроизола. Если оберточный слой является наружным, то он накладывается с нахлестом витков 2—3 см, а если промежуточным (при весьма усиленной изоляции), то его можно накладывать без нахлеста.

Также с нахлестом делается защитная обертка из крафт-бумаги. Оберточный материал должен прилегать к мастике плотно, без пустот, морщин и складок.

Перемещение и укладку в траншею изолированных труб или плетей осуществляют трубоукладчиками или автокранами с использованием мягких стропов в виде полотенец из прорезиненной ленты.

Изолированный, а чаще всего и сваренный газопровод после укладки в траншею присыпают измельченным грунтом на высоту 20—25 см, за исключением неизолированных стыков, которые изолируют непосредственно в траншее после испытания газопровода на прочность.

Во избежание ожогов при использовании горячей мастики изоляровщики должны работать в кожаной обуви и брезентовой одежде с брюками навыпуск (поверх сапог).

На все материалы, применяемые для изоляции газопроводов, должны быть сертификаты и документы, подтверждающие их качество. При варке мастики следят за правильной дозировкой материалов, загружаемых в котел, так как от состава мастики зависят ее свойства. Физико-механические свойства мастики характеризуются температурой размягчения, дуктильностью и пенетрацией. Эти показатели определяют лабораторным анализом проб готовой мастики.

Температуру размягчения мастики определяют по методу «кольцо и шар» (КиШ). Для этого в латунное кольцо диаметром

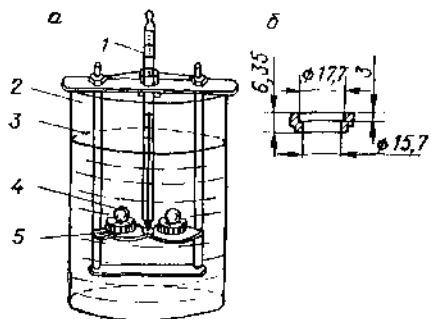


Рис. VIII.7. Определение температуры размягчения по методу «кольцо и шар».

а — общий вид прибора; б — кольцо для мастик.  
1 — термометр; 2 — сосуд; 3 — вода или глицерин; 4 — шар; 5 — кольцо с образцом.

15,7 мм и высотой 6,35 мм заливают пробку мастики и на нее после охлаждения кладут стальной шарик диаметром 9,35 мм и массой 3,5 г (рис. VIII.7). Кольцо с шариком размещают на специальном штативе и опускают в стеклянный стакан с водой или глицерином, подогреваемыми со скоростью 5° С/мин. При нагреве мастика размягчается и под действием массы шарика выдавливается из кольца до соприкосновения с нижней площадкой штатива. Замеренную в этот момент температуру и принимают за температуру размягчения мастики. Для надежности мастика исследуется одновременно в двух кольцах.

Пенетрация (глубина проникания иглы) характеризует консистенцию мастики и устойчивость ее в подогретом состоянии и определяется пенетрометром. В этом приборе на пробу мастики, залитую в металлическую чашку и охлажденную до 25° С, опускается игла длиной 51 мм и диаметром 1,5 мм с конусным притупленным концом. Под действием нагрузки 100 г игла в течение 5 сек проникает в мастику. Десятая доля миллиметра погружения иглы в мастику принимается за единицу пенетрации (например, при погружении иглы на 2,5 мм пенетрация составляет 25 единиц).

Дуктильность (растяжимость) характеризует пластичность и вязкость мастики. Определяется она растяжением в дуктилометре образца мастики в виде восьмерки длиной 75 мм. Растяжение осуществляется при 25° С со скоростью 5 см/мин до момента

разрыва образца. Удлинение образца в момент разрыва, выраженное в сантиметрах, и определяет дуктильность мастики.

В табл. VIII.3 приведены примерные составы и свойства некоторых видов битуморезиновых мастик.

Таблица VIII.3  
Битуморезиновые мастики

Характеристики	Марки						
	1	2	3	4	5	6 (зимн.)	7 (летн.)
<b>Состав, %:</b>							
битум БНИ-IV . . .	80	93	43	48	85	85	93
битум БН-V . . . .	—	—	42	45	—	—	—
зеленое масло . . . .	—	—	5	—	5	5	—
порошок резины . . .	5	7	10	7	10	10	7
минеральный наполнитель . . . . .	15	—	—	—	—	—	—
<b>Свойства:</b>							
температура размягчения по КнШ, °С	70—80	76—80	80—90	90—93	70—76	76—86	90—100
растяжимость, см	3,5—3	3,5—3	2,5—2	2,5—2	5—4	5,5—4	3—2,5
Глубина проникания иглы, единиц . . . . .	20—16	20—16	16—10	22—20	30—25	40—30	30—20

Примечания. 1. Мастики марок 1—5 готовят на местах ведения работ, 6 и 7 — на заводах. 2. Мастики марок 4 и 7 рекомендуются применять для производства работ при температуре воздуха до  $-15^{\circ}\text{C}$ , мастики марок 5 и 6 — до  $-25^{\circ}\text{C}$ .

Качество очистки газопровода и нанесения на него грунтовки и изоляционного покрытия проверяют пооперационным внешним осмотром. При этом могут быть выявлены следующие дефекты: плохая очистка, пропуски и неравномерность грунтовки или покрытия, трещины, пустоты между слоями покрытия, отсутствие нахлеста наружных оберток, пористость покрытия и др. После нанесения изоляционного покрытия проверяют его толщину, степень прилипаемости к телу трубы и диэлектрическую сплошность. Толщину и равномерность покрытия проверяют через каждые 100 м в четырех точках по окружности трубы с помощью толщиномеров, например типа ИТ-60, которые не нарушают изоляционное покрытие.

Степень прилипаемости изоляции к телу трубы (адгезия) может быть определена приблизительно путем надреза изоляции по двум сходящимся под  $45-60^{\circ}$  линиям. Отдирая изоляцию с вершины угла надреза концом ножа, можно ориентировочно определить прилипаемость изоляции между слоями, к телу трубы, а заодно проверить правильность показаний толщиномеров о толщине изоляции. Однако такой способ не дает количественной оценки

стенеси прилипаемости. Для получения количественной оценки прилипаемости применяют адгезиметр. Во ВПИИСТ разработан адгезиметр-сдвигомер СМ-1, дающий оценку прилипаемости изоляции к трубе по усилию сдвига участка изоляции определенных размеров. Экспериментально установлена зависимость  $F_{\text{сдвига}} = 0,57 F_{\text{отрыва}}$ . Поскольку минимально необходимое нормальное усилие отрыва изоляции при 25° С должно составлять 5 кгс/см<sup>2</sup>, то соответствующее ему усилие сдвига равно 2,85 кгс/см<sup>2</sup>.

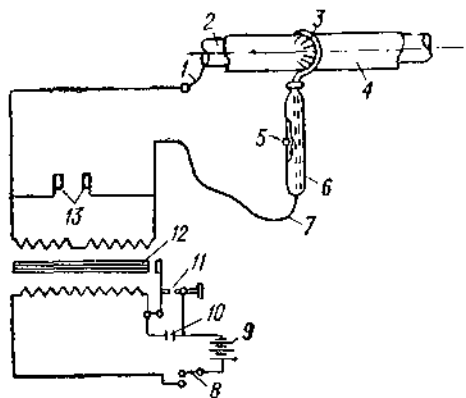


Рис. VIII.8. Схема искрового дефектоскопа Ленгаза.

1 — контакт; 2 — трубопровод; 3 — дугообразный искатель с металлической щеткой; 4 — изоляция; 5 — неоновая лампа; 6 — рукоятка искателя; 7 — провод высокого напряжения; 8 — выключатель; 9 — аккумулятор ЭМТ; 10 — конденсатор; 11 — прерыватель; 12 — катушка ИВ-50; 13 — предохранительный зазор на вторичной обмотке.

Проверку сплошности покрытия газопроводов, не засыпанных грунтом, производят дефектоскопами конструкции Ленгаза, Орггаза, ВПИИСТ (ДИ-64, ДИР-69) и другими, а газопроводов, присыпанных грунтом, — искателями повреждений изоляции типа ИПИТ Мосгаза или типа ИП-60. Принцип действия искровых дефектоскопов заключается в создании высокого напряжения между газопроводом и перемещаемым над ним разрядником (искателем). В местах повреждения изоляции газопровода проскакивает искра. Необходимое для контроля напряжение, кв: при изоляции нормального типа — 12, усиленного типа — 24, весьма усиленного типа — 36.

Искровой дефектоскоп конструкции Ленгаза (рис. VIII.8) состоит из аккумулятора ЭМТ напряжением 6 в, высоковольтного индуктора (ИВ-50), дугообразного искателя с сигнальной неоновой лампочкой и электропроводов. Ввиду высокого напряжения, развиваемого во вторичной обмотке индуктора, прибором необходимо пользоваться в резиновых перчатках.

Искатель повреждений изоляции трубопроводов ИПИТ конструкции Мосгаза (рис. VIII.9) состоит из батареи сухих элементов типа БАС-60 напряжением 60 в, индукционной катушки с реле-прерывателем и регулирующим реостатом, заземляющего электрода, телефонных наушников и соединительных проводов. При включении прибора подаваемый на газопровод пульсирующий ток через поврежденные места изоляции стекает в грунт и воз-

вращается через заземляющий электрод в прибор. При приближении переносных электродов к месту повреждения изоляции в наушниках слышен звук работающего реле. По максимальному звуку уточняется местонахождение повреждения. Поврежденные места изоляции исправляются.

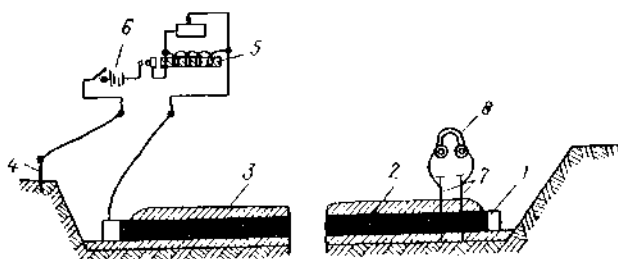


Рис. VIII.9. Схема устройства и присоединения прибора ИПИТ.

1 — газопровод; 2 — наружная изоляция; 3 — присыпка грунтом; 4 — заземление; 5 — индукционная катушка; 6 — аккумулятор; 7 — переносные индукторные электроды; 8 — телефонные наушники.

Данные по изоляции газопроводов фиксируются в журнале изоляционных работ, а результаты контроля изоляции оформляются актами.

### § VIII.6. Новые изоляционные материалы

Обычные изоляционные покрытия на битумной основе подвержены старению, т. е. постепенному разрушению, вследствие чего снижается переходное сопротивление труба — земля. Поэтому ищутся пути их совершенствования. В 1966 г. Академией коммунального хозяйства им. К. Д. Памфилова (АКХ) и трестом Росгазстрой Главгаза МЖКХ РСФСР разработана битумно-атактическая изоляция «Бамаст», состоящая из 95% строительного битума БН-IV (ГОСТ 6617—56) или нефтяного битума БНИ-IV (ГОСТ 9812—61) и 5% атактического пропилена (СТУ 36—13—81—64). В качестве армирующей обертки применен нетканый стекловолокнистый холст ВВ-ГУ. Опыт эксплуатации сотен километров газопроводов с изоляцией «Бамаст» в ряде городов показал преимущества этой изоляции перед обычной битуморезиновой, особенно из-за повышения эластичности, адгезии, прочности; диэлектричности, тепло- и холодостойкости.

Для строительства подземных и надземных газопроводов в низкотемпературных районах Севера используются разработанные ВНИИСТ покрытия на основе эпоксиодно-каменноугольных и фуриловых смол. При небольшой толщине (0,5—1 мм) эти покрытия обладают адгезией к металлу около 80 кгс/см<sup>2</sup>, удельным электрическим сопротивлением до 10<sup>10</sup> ом·см, теплостойкостью до 90° С и морозостойкостью до —60° С.

Известно, что обычные полимерные липкие ленты, получившие широкое распространение для изоляции подземных газопроводов, пригодны только для летних условий работы. Поэтому для использования в северных районах страны разработаны и применяются морозостойкие липкие ленты, в том числе марок ПВХ-СЛ и ПВХ-ЛМЛ. Липкая поливинилхлоридная лента ПВХ-СЛ изготавливается из поливинилхлоридного пластика, покрытого подклеивающим слоем, и применяется при температурных режимах эксплуатации покрытия от 40 до  $-20^{\circ}\text{C}$ . Наносится она на трубу по клеевой или битумно-клеевой грунтовке при температуре воздуха не ниже  $-12^{\circ}\text{C}$ . Липкая поливинилхлоридная лента ПВХ-ЛМЛ из поливинилхлоридного морозостойкого пластика с подклеивающим каучуковым слоем может эксплуатироваться в температурном интервале от 50 до  $-60^{\circ}\text{C}$ . Нанесение ее на трубу возможно при температуре воздуха до  $-40^{\circ}\text{C}$ .

### § VIII.7. Электрические методы защиты от коррозии

Электрическими методами городские подземные газопроводы защищают от коррозии блуждающими токами и реже — от почвенной. Основными методами электрической защиты являются: электрический дренаж, катодная и протекторная защиты. Выбор метода осуществляется в зависимости от местных условий и результатов электроизмерений.

*Электрическим дренажем* называется организованный отвод блуждающих токов из защищаемого газопровода к источнику этих токов. Различают три вида электрического дренажа: прямой, поляризованный и усиленный. Каждый из дренажей осуществляется путем электрического соединения подземного газопровода через дренажное устройство с отрицательной шиной тяговой подстанции, или отсасывающим пунктом, или с рельсами электрифицированного транспорта.

Прямой (простой) электродренаж (рис. VIII.10, а) обладает двусторонней проводимостью и применим лишь на участках с устойчивым анодным потенциалом, где исключена возможность стекания токов с рельсов или отрицательной шины тяговой подстанции в газопровод. Обычно его подключают к отсасывающим пунктам или к рельсу не далее 50 м от отсасывающего пункта.

Поляризованный дренаж обладает односторонней проводимостью за счет включения в его схему релейно-контактной аппаратуры (для автоматического включения установки при прямых токах и отключения при обратных) или за счет установки полупроводниковых диодов, обладающих односторонней проводимостью. На рис. VIII.10, б представлена схема поляризованного дренажа ДП-63, в которой имеются контактор и диод. Когда потенциал газопровода незначительно превышает потенциал рельса, дренажный ток протекает по цепи газопровод  $I$  — предохра-



нитель — резистор — предохранитель 3 на малую силу тока — диод — обмотка 5 контактора — шунт — рубильник — рельс 6. При увеличении разности потенциалов контактор через обмотку 4 замыкает нормально открытый контакт и дренаж тока увеличивается. С уменьшением разности потенциалов газопровод — рельс контактор размыкает нормально открытый контакт. Если потенциал рельса будет выше потенциала газопровода, ток в дренажной

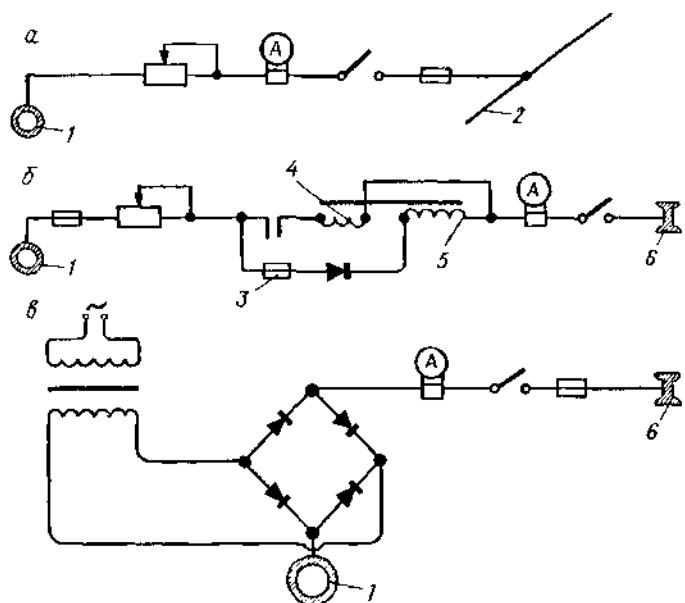


Рис. VIII.10. Схемы электрических дренажей.

*а* — простой; *б* — поляризованный; *в* — усиленный поляризованный.  
 1 — газопровод; 2 — отсасывающий фидер; 3 — предохранитель на малую силу тока; 4, 5 — обмотки контактора; 6 — рельс.

цепи протекать не будет из-за односторонней проводимости диода. Поляризованный электродренаж обычно подключают к рельсам электрифицированного транспорта, но его можно подключать и к отсасывающим пунктам.

Усиленный поляризованный электродренаж (см. рис. VIII.10, в) также обладает односторонней проводимостью, но в его схему для увеличения эффективности работы дополнительно включен источник постоянного тока, повышающий разность потенциалов газопровод — рельс. Усиленные дренажи применяют для защиты от коррозии, вызываемой несколькими источниками блуждающих токов, при значительном удалении газопровода от рельсов электрифицированного транспорта, при незначительных и знакопеременных потенциалах на рельсах и в ряде других подобных случаев. Применение усиленных дренажей позволяет значительно уменьшить сечения дренажных кабелей.

Дренажные установки, размещаемые в небольших металлических шкафах, являются удобным и эффективным методом защиты городских газопроводов от коррозии. Одна дренажная установка способна защитить до 5—6 км газопровода.

*Катодной защитой* называется способ защиты газопроводов от подземной коррозии за счет их катодной поляризации с помощью тока от внешнего источника. Установка катодной защиты состоит из источника постоянного тока (катодной станции), анодного заземления и соединительных электрокабелей. Отрицательный полюс источника тока (рис. VIII.11) подключается к защищаемому газопроводу, а положительный — к анодному заземлителю.

В образовавшейся замкнутой электрической цепи ток течет от положительного полюса источника через анод и грунт к газопроводу, а с него возвращается к отрицательному полюсу источника. В результате газопровод, являющийся в схеме катодом, не корродирует, а анодный заземлитель вследствие электрохимического процесса постепенно разрушается.

В городских условиях источниками постоянного тока, как правило, служат станции катодной защиты (СКЗ) различных типов, подключаемые к сетям переменного тока 127—220 в. В качестве выпрямительных элементов в этих станциях используются селеновые, германиевые или кремниевые диоды. Коммутационная, предохранительная и контрольно-измерительная аппаратура СКЗ компактно размещена в металлических шкафах.

В качестве анодных заземлителей могут быть использованы обрезки стальных труб или профильного металла, но они быстро разрушаются. Потеря массы стального анодного заземлителя 9—10 кг/(а·год). Поэтому лучше применять более стойкие графитовые, а еще лучше железокремниевые заземлители в упаковке из коксового активатора. Для уменьшения сопротивления растеканию тока вместо одиночных заземлителей применяют групповые.

Эффективность действия СКЗ зависит от расстояния между газопроводом и анодным заземлением, которое не должно превышать 100 м, а также от значения создаваемого катодного потенциала. Для городских газопроводов защитный потенциал по отношению к медносульфатному электроду должен быть не менее 0,87 в и не более 1,22 в. Лишь для газопроводов с нарушенной изоляцией допустим потенциал до 1,52 в.

Катодная защита эффективна на магистральных газопроводах, где допустим высокий защитный потенциал, а в городских усло-

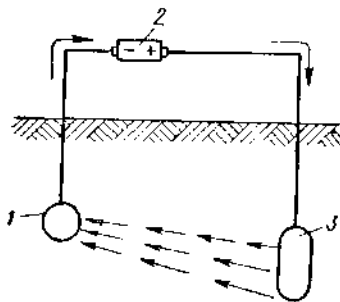


Рис. VIII.11. Схема катодной защиты.

1 — газопровод; 2 — источник постоянного тока; 3 — графитовый анодный заземлитель.

виях при ограниченном защитном потенциале защитная зона одной СКЗ не превышает нескольких сотен метров. Поэтому в городах катодную защиту применяют или при высокой коррозионной активности грунтов для защиты от почвенной коррозии, или для комплексной защиты газопроводов и всех смежных с ними металлических подземных сооружений (водопроводов, теплотрасс и др.), так как СКЗ сами являются источниками блуждающих токов.

*Протекторная защита* заключается в том, что катодная поляризация защищаемого газопровода достигается подключением

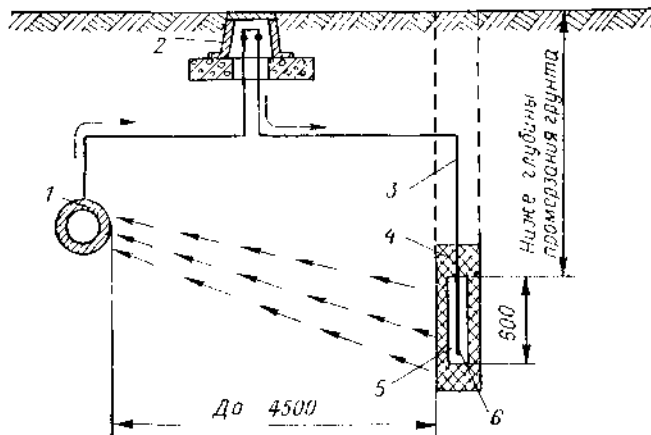


Рис. VIII.12. Схема протекторной защиты.

1 — газопровод; 2 — контрольный пункт; 3 — соединительный кабель; 4 — активатор; 5 — протектор; 6 — стальной сердечник.

к нему анодных заземлителей из металла, обладающего в данной грунтовой среде более отрицательным электрохимическим потенциалом, чем металл газопровода. По значению стандартного электрохимического потенциала относительно водородного (нулевого) электрода металлы можно расположить в следующий ряд:

Mg	Al	Zn	Fe	(H)	Cu	Ag	Au
-2,4	-1,7	-0,8	-0,4	0	0,3'	0,8	1,7в

Металлы, расположенные в ряду левее железа, имеют более отрицательные электрохимические потенциалы и могут быть использованы в качестве анодных заземлителей для защиты от коррозии стальных газопроводов.

Протекторная установка (рис. VIII.12) состоит из протектора (анодного заземлителя), активатора, изолированного соединительного провода и контрольного пункта. Протектор представляет собой сплошной цилиндр из сплава алюминия, магния, цинка

и марганца, в центре которого размещен стальной сердечник с выступающим концом для подключения провода. Активатор (заполнитель) состоит из смеси сернистых солей магния, натрия или кальция с глиной и создает вокруг протектора оболочку, растворяющую продукты коррозии протектора и снижающую переходное электрическое сопротивление от протектора к грунту. Контрольный пункт, устанавливаемый на отдельных протекторных установках, позволяет периодически контролировать действие установки. На рис. VIII.12 показано, что протекторная установка представляет собой гальваническую пару, в которой газопровод является катодом, а протектор — анодом. В результате за счет постепенной коррозии протектора сохраняется газопровод.

Для облегчения монтажа протекторных установок промышленностью выпускаются протекторы типа ПМ и ППА в упаковке из порошкообразного активатора, снабженные соединительным проводом. Защитная зона одного протектора в зависимости от грунта от 1 до 70 м. При массе протектора 5—10 кг срок службы его колеблется от 8 до 10 лет. Протекторы целесообразно ставить для защиты от почвенной коррозии тонкостенных вводов газопроводов или неизолированных футляров, но в грунтах с омическим сопротивлением не более 80 ом/м.

Надежность действия защитных установок с измерением потенциалов на контактных устройствах проверяется не реже: четырех раз в месяц на дренажных установках; двух раз в месяц на катодных установках; одного раза в месяц на протекторных установках.

Для подземных газопроводов наиболее эффективна комплексная защита от коррозии, сочетающая пассивную защиту в виде изоляционных покрытий с активными электрическими методами защиты. В городских условиях при наличии разветвленной сети подземных металлических сооружений целесообразна и экономична совместная электрическая защита их вместе с газопроводами.

## Глава IX

# Организация строительства наружных газопроводов

### § IX.1. Подготовительные работы

Строительство наружных газопроводов осуществляется по проекту производства работ. Комплекс работ включает: подготовительные работы, рытье траншей, сварку и изоляцию, укладку, испытания и засыпку газопровода. Параллельно строительству ливневой части газопровода выполняется сооружение его переходов через препятствия.

Строительная организация, получив от местного исполкома депутатов трудящихся разрешение на производство работ, проводит разбивку трассы газопровода. Привязка оси газопровода относительно постоянных ориентиров (жилых домов, капитальных строений и т. п.) или красной линии застройки закрепляется металлическими колышками — реперами, а на асфальтовом покрытии — специальными металлическими кнопками. Реперы устанавливаются на всех углах поворотов газопровода, на прямых участках в пределах видимости реперов и в точках пересечения подземных коммуникаций. Независимо от указаний в проекте точки пересечения с другими коммуникациями уточняются на месте с представителями организаций, эксплуатирующих эти коммуникации. Разбивка трассы оформляется актом, который подписывают представители заказчика, проектной и строительной организаций.

Затем на трассу газопровода с трубозаготовительных баз завозят трубы в виде изолированных секций или плетей, сваренных из нескольких секций, которые раскладывают на лежках вдоль трассы обычно не ближе 1,5 м от бровки планируемой траншеи. Участок строительства огораживают, обеспечивая его проходами для пешеходов, переездами и объездами для автомобильного и гужевого транспорта. Завезенные секции труб сваривают в длинномерные плети с таким расчетом, чтобы стыки отстояли от мест

пересечения с подземными коммуникациями не менее чем на 1 м. Концы сваренных длиномерных плетей заглушают инвентарными заглушками, и плети остаются на бровке до готовности траншеи к опуску газопроводов.

До работ по рытью траншей в порядке подготовки производят вскрытие дорожных покрытий, а также рытье шурфов в местах пересечения трассы газопровода с пересекаемыми подземными коммуникациями. Для рытья траншей ширина вскрытия дорожных покрытий должна быть больше ширины верхней части траншеи при асфальтовом покрытии по бетонному основанию — на 10 см (на сторону), при других конструкциях дорожных покрытий — на 25 см (на сторону). Участки пересечения газопровода с действующими подземными коммуникациями во избежание их повреждений вскрывают шурфами на всю глубину траншеи ручным способом.

Вскрытые шурфами подземные коммуникации закрепляют опорами или подвесками к перекладинам, причем электрокабели заключают в деревянный короб. При пересечениях газопровода с коллекторами больших сечений (водоканализационными, теплофикационными и др.) проектом предусматриваются П-образные обводы, а при согласии эксплуатирующих их организаций проектируется прокладка газопровода непосредственно через коллектор в футляре из трубы диаметром на 100 мм больше диаметра газопровода. Концы футляра выводятся за стенки коллектора не менее чем на 0,5 м в каждую сторону и уплотняются просмоленной прядью и битумом, а места прохода футляра через стенки коллектора тщательно цементируются.

При производстве подготовительных работ особое внимание следует уделять отводу атмосферных осадков и грунтовых вод. Для этого вокруг площадки с нагорной стороны делают земляные или глиняные валы с водоотливными лотками. В случаях высокого уровня грунтовых вод в углубленных приямках на трассе организуют водоотлив или по всей трассе производят искусственное понижение уровня грунтовых вод с помощью иглофильтров.

## § IX.2. Рытье траншей и укладка газопроводов

Рытье траншей — самая трудоемкая работа при строительстве газопроводов, осложняемая в городских условиях тем, что должна осуществляться в короткий срок и на минимально необходимой рабочей территории. Длина рабочей территории определяется длиной разрытия траншей, которая для обеспечения возможности движения пешеходов и транспорта не должна быть слишком большой. Ширина рабочей территории принимается с учетом размещения на ней траншеи, отвала для грунта и монтажной площадки. Для уменьшения ширины рабочей территории иногда организуют вывоз грунта в отведенные для этого места — карьеры с последующим привозом его для засыпки траншеи.

Рытье траншей целесообразно максимально механизировать, используя одноковшовые, многоковшовые и роторные экскаваторы. В стесненных городских условиях наибольшее применение находят малогабаритные и маневренные одноковшовые экскаваторы на пневмоколесном ходу.

После того как траншея отрыта, производят подчистку и выравнивание ее дна по проектным отметкам. Одновременно вручную подготавливают приямки для сварки неповоротных стыков. В скальных и гравелистых грунтах под газопровод делают постель из песка или размельченного грунта без нарушения проектных отметок дна траншеи. В готовую траншею газопровод укладывают, используя автомобильные стреловые краны на пневмоходу, краны-экскаваторы и реже тракторные трубоукладчики на гусеничном ходу. В узких уличных проездах иногда укладку газопровода производят с помощью треног, лебедок и талей. Для подъема, перемещения и опускания изолированных газопроводов во избежание повреждения изоляции применяют мягкие стропы — полотенца из прорезиненной ленты.

После укладки плетей газопровода в траншею производят центровку, сварку и изоляцию неповоротных стыков, а затем делают подбивку под газопровод и засыпку пазух песчаным грунтом с тщательным уплотнением. Для лучшей сохранности изоляции делают присыпку газопровода размельченным грунтом слоем 20—25 см. При этом изолированные стыки не испытанных на бровке траншеи газопроводов низкого и среднего давлений оставляют открытыми для проведения испытания на прочность. Правильность укладки газопровода по проектным отметкам, качество работ по устройству постели и сохранность изоляции проверяются комиссией и оформляются актом скрытых работ.

### § IX.3. Испытания газопроводов

Законченные строительством распределительные газопроводы и ГРП испытывают на прочность и плотность при давлениях, установленных нормами (табл. IX.1). Перед испытаниями газопроводы, если это возможно, продувают воздухом для очистки от пыли и окалины. Испытывают газопроводы воздухом, за исключением надземных газопроводов с давлением выше  $3 \text{ кгс/см}^2$ , которые подлежат испытанию водой. Участки газопроводов на переходах через водные преграды, под автодорогами, железными дорогами и трамвайными путями на прочность также испытывают водой. Однако в зимнее время и при больших диаметрах газопроводов гидравлические испытания могут быть заменены пневматическими при условии обеспечения необходимых мер предосторожности.

При испытаниях используют проверенные и опломбированные манометры, обеспечивающие необходимую точность замеров давления, а именно: при испытательных давлениях до  $1 \text{ кгс/см}^2$  —

Таблица IX.1

**Величины испытательных давлений распределительных газопроводов и ГРП**

Рабочее давление в газопроводе, кгс/см <sup>2</sup>	Испытательное давление, кгс/см <sup>2</sup>	
	на прочность	на плотность
Низкое (до 0,05)	3,0	1,0
Среднее (свыше 0,05 до 3)	4,5	3,0
Высокое:		
свыше 3 до 6	7,5	6,0
свыше 6 до 12	15,0	12,0

жидкостные с водяным или ртутным заполнением; при испытаниях на прочность — пружинные, класса точности не ниже 1,5 по ГОСТ 2405—72 и при испытаниях на плотность — образцовые манометры по ГОСТ 6521—72, пружинные контрольные по ГОСТ 6400—69 или дифманометры.

Сначала уложенные в траншею и присыпанные грунтом газопроводы испытывают на прочность. При этом, как отмечалось выше, стыки газопроводов низкого и среднего давления не должны быть изолированы и присыпаны. Однако выполнение этого условия связано с последующей изоляцией стыков в стесненных условиях траншеи. Избежать выполнения такой непроизводительной работы можно тремя путями: испытанием секций или плетей на бровке траншеи; проверкой всех стыков физическими методами контроля или испытанием газопровода на прочность давлением не менее 6 кгс/см<sup>2</sup>. Во всех этих случаях все стыки (за исключением стыков, сваренных в траншее) изолируют на бровке траншеи.

Газопроводы высокого давления испытывают на прочность с изолированными и присыпанными стыками, за исключением стыков, сваренных в траншее. Под испытательным давлением на прочность газопровод выдерживают не менее 1 ч, после чего давление снижают до нормы, установленной для испытания на плотность, и производят проверку плотности соединений осмотром (при испытаниях водой), по запаху одорированного воздуха или мыльной эмульсией (при испытаниях воздухом\*). Устранение выявленных дефектов производится после снижения давления в газопроводе до атмосферного.

На плотность подземные газопроводы испытывают после полной засыпки траншеи. Наполнив газопровод воздухом до начала испытания его выдерживают под испытательным давлением в зависи-

\* Для облегчения обнаружения неплотностей нагнетаемый в газопровод воздух рекомендуется одорировать.



мости от диаметра от 6 до 24 ч для выравнивания температуры воздуха в газопроводе с температурой грунта. Продолжительность самого испытания газопровода на плотность должна быть не менее 24 ч, за исключением вводов дворовых и междоусовых газопроводов низкого давления.

Газопровод одного диаметра считается выдержавшим испытание, если фактическое падение давления за время испытания не превышает величины

$$\Delta p = 300\tau/D,$$

а для газопровода, имеющего участки различных диаметров,

$$\Delta p = 0,3\tau(d_1l_1 + d_2l_2 + \dots + d_nl_n)/(d_1^2l_1 + d_2^2l_2 + \dots + d_n^2l_n),$$

где  $\Delta p$  — расчетное падение давления, мм рт. ст.;  $D$  — внутренний диаметр газопровода, мм;  $\tau$  — продолжительность испытания, ч;  $d_1, d_2, \dots, d_n$  — внутренние диаметры участков газопровода, мм;  $l_1, l_2, \dots, l_n$  — длины участков газопроводов этих диаметров, м.

Фактическое падение давления в газопроводе за время испытания, мм рт. ст.,

$$\Delta p_{\text{ф}} = (H_1 + B_1) - (H_2 + B_2),$$

где  $\Delta p_{\text{ф}}$  — фактическое падение давления, мм рт. ст.;  $H_1$  и  $H_2$  — показания манометра в начале и конце испытания, мм рт. ст.;  $B_1$  и  $B_2$  — показания барометра в начале и конце испытания, мм рт. ст.

Ответвления от распределительных газопроводов, вводы и дворовые газопроводы низкого давления (до 0,05 кгс/см<sup>2</sup>) диаметром менее 150 мм испытывают на прочность давлением 1 кгс/см<sup>2</sup>, а на плотность — 0,2 кгс/см<sup>2</sup> в течение 1 ч. Газопровод считается выдержавшим испытание на плотность, если падение давления, определяемое по жидкостному манометру, не превышает 10 мм вод. ст./ч.

В ГРП испытаниям на прочность подвергают газопроводы, оборудование и КИП. В зависимости от конструкции регуляторов давления и установленной после них арматуры ГРП испытывают в целом (от входной до выходной задвижек) или частями (до регулятора и после него). При испытаниях ГРП в целом испытательные давления принимают по давлению газа на высокой стороне. При испытаниях по частям нормы испытательных давлений принимают в соответствии с рабочими давлениями до и после регулятора. Величины испытательных давлений приведены в табл. IX.1.

При испытании ГРП на прочность испытательное давление выдерживается в течение 1 ч. После снижения давления до норм, установленных для испытания на плотность, выявляют дефектные места путем внешнего осмотра и проверки мыльной эмульсией. Обнаруженные дефекты устраняют. Испытания на плотность

ГРП проводят в течение 12 ч после подъема давления до испытательного. При этом падение давления должно быть не более 1% начального.

Участки газопроводов на переходах через водные преграды, автодороги, железные дороги и трамвайные пути испытывают в три стадии:

1) на прочность — после сварки перехода или его части до укладки на место. Испытания газопроводов с рабочим давлением до 3 кгс/см<sup>2</sup> производят воздухом, а более 3 кгс/см<sup>2</sup> — водой;

2) на плотность воздухом — после укладки на место, полного монтажа и засыпки перехода;

3) на плотность воздухом — при окончательном испытании газопровода в целом.

Результаты проведения испытаний газопроводов и ГРП на прочность и плотность оформляют актами.

#### § IX.4. Сооружение переходов под автодорогами, железнодорожными и трамвайными путями

На пересечениях с автодорогами, железными дорогами и трамвайными путями прокладку газопровода можно осуществлять открытым траншейным и закрытым бестраншейным способами.

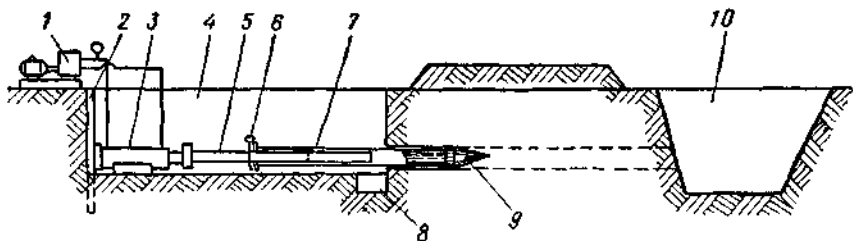


Рис. IX.1. Схема установки для прокола.

Открытый способ, связанный с необходимостью временного прекращения движения транспорта, в городских условиях применяют редко. Чаще применяют закрытые способы бестраншейной прокладки газопроводов, не нарушающие движения транспорта. К ним относятся: прокол, продавливание, горизонтальное бурение и др.

На рис. IX.1 представлена принципиальная схема одной из установок для прокола грунта под дорогой с помощью гидравлического домкрата (или двух домкратов). В рабочей приямке 4 размещают упорную стенку 2, гидравлический домкрат 3, работающий от насоса 1, и стальной футляр 7 с введенным в него шомпол-толкателем 5. Шомпол вдвигают в футляр так, чтобы часть его выступала из футляра на длину, равную величине хода штока

домкрата, и это положение фиксируют закладной шпилькой 6, вставляемой в первое отверстие шомпола.

Усилие от домкрата через шомпол и закладную шпильку передается на трубу футляра, и передняя часть ее с конусным наконечником 9 раздвигает грунт за счет уплотнения в радиальном направлении, обеспечивая продвижение футляра в грунте. После прокола грунта на длину, равную полному ходу штока домкрата, шток возвращают в первоначальное положение, а шомпол вытягивают из футляра на величину, равную ходу штока, и фиксируют шпилькой, закладываемой во второе отверстие шомпола. Затем грунт снова прокалывают на величину хода штока домкрата и т. д., пока весь футляр не войдет в грунт. Затем к первому звену футляра приваривают в приемке 8 следующее и прокол продолжается до выхода головки футляра в приемный котлован 10.

Создание нажимного усилия на задний торец футляра вместо домкрата может быть обеспечено тяговым усилием лебедки или трактора с помощью тросов и полиспастов. Вместо длинного шомпола-толкателя часто применяют короткие нажимные патрубki с фланцами, длина которых равна величине хода штока домкрата. В этом случае после прокола грунта на длину хода шток домкрата возвращают в первоначальное положение и в образовавшееся пространство вставляют очередной нажимной патрубок для продолжения процесса прокола.

Величина усилий, необходимых для прокола, в зависимости от свойств грунтов и диаметров труб составляет 50—300 тс. Способом прокола можно прокладывать трубы диаметром до 500 мм на длину до 30—40 м со скоростью проходки 2—3 м/ч.

При больших диаметрах труб футляров применяют способ продавливания, технология которого аналогична технологии прокола, но отличается тем, что футляр вдавливается в грунт открытым концом. Поступающий внутрь футляра грунт разрабатывается механическим способом и удаляется с помощью шнеков, скребков, желонки и других приспособлений.

Горизонтальное бурение осуществляется буровыми установками, сообщающими трубе вращательно-поступательное движение в горизонтальном направлении. Передняя часть трубы оснащается специальной режущей головкой.

Сравнительно новыми методами бестраншейной прокладки газопроводов являются вибровакуумное продавливание и вибробурение грунта, при которых проходческому инструменту сообщается вибрация, способствующая лучшей разработке грунта.

## § IX.5. Сооружение переходов через водные преграды

Переходы газопроводов через реки, каналы, озера и другие водные преграды сооружаются по проектам производства работ, разрабатываемым на основании гидрологических, гидрогеологических

и топографических исследований. Эти переходы в населенных пунктах, как правило, выполняются подводными. После приемки строительной-монтажной организацией створа подводного перехода и закрепления его береговыми створными знаками и реперами оборудуется строительная площадка и на ней производится сборка, сварка, изоляция, испытания на прочность и балластировка дюкера или его секций.

Одновременно приступают к разработке береговых и подводной траншей. В зависимости от местных условий и объема земляных работ трапезей разрабатывают скреперными установками, землечерпательными или землесосными снарядами, экскаваторами с плавучих средств и другими методами. Ширина траншеи по дну

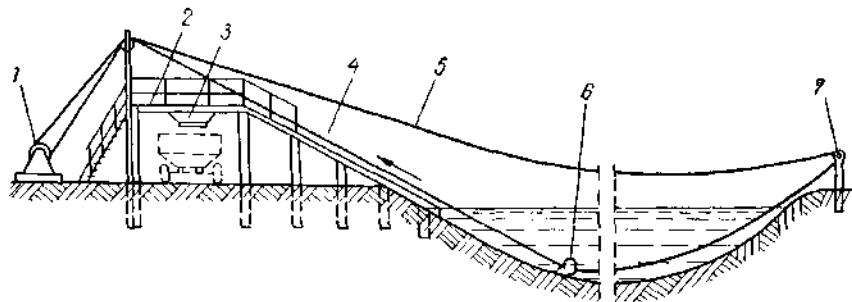


Рис. IX.2. Схема канатно-скреперной установки.

должна превышать диаметр газопровода с навешенными грузами не менее чем на 1 м и быть вырыта с откосами от 1 : 0,5 до 1 : 3 соответственно виду грунта. Глубина траншеи должна быть не менее 1 м на судоходных и не менее 0,5 м на несудоходных водных преградах, считая от уровня возможного размыва дна до верха газопровода.

На малых несудоходных реках подводные траншеи чаще всего роют канатно-скреперными установками (рис. IX.2). При этом скреперный ковш 6 перемещается вдоль оси подводной траншеи с помощью двухбарабанной лебедки 1 и рабочего троса 4. Срезая грунт, ковш перемещает его к бункеру 3 пристыкованной эстакады 2. Затем лебедка с помощью троса холостого хода 5, перекинутого через блок хвостовой опоры 7, возвращает ковш к противоположному берегу для возобновления цикла. Такой способ позволяет разрабатывать подводные траншеи длиной до 150—200 м.

Для разработки подводных траншей на судоходных реках используют землечерпательные снаряды одночерпаковые периодического и многочерпаковые непрерывного действия. Эти снаряды оснащены черпаками емкостью до 5 м<sup>3</sup>, аналогичными экскаваторным ковшам. Одночерпаковые снаряды, часто устанавливаемые на плавучих средствах, могут извлекать грунт с глубины до 25 м и укладывать его вблизи себя или в шаланды. Многочерпа-

ковые снаряды, непрерывно извлекая грунт с глубины до 10 м, транспортируют его к месту отвала или на шаланду по плавучему грунтопроводу.

При песчаных или илистых грунтах подводные траншеи целесообразно разрабатывать землесосными снарядами, которые отсасывают воду со взвешенным грунтом (пульпу) из придонной зоны и удаляют его по пульпопроводу. Для увеличения производительности землесоса у его всасывающего патрубка иногда монтируют гидравлические или механические рыхлители грунта.

Гидромониторные методы разработки подводных траншей основаны на размыве грунта мощной струей воды. Они малопродуктивны, требуют применения труда водолазов и поэтому применяются редко, лишь в качестве вспомогательных способов разработки траншей. Также редко, лишь при особых условиях, например при скальных грунтах, подводные траншеи разрабатывают взрывным способом.

К моменту окончания разработки подводной траншеи должны быть закончены работы по подготовке джюкера к укладке в траншею. Джюкер должен быть сварен, изолирован, испытан на прочность, офутерован деревянными рейками и забалластирован железобетонными или чугунными грузами.

Выбор способа укладки газопровода в подводную траншею зависит от диаметра газопровода, ширины и глубины водной преграды, скорости течения, условий судоходства и т. д. С учетом этих факторов укладка газопровода в подводную траншею может быть осуществлена опуском с плавучих или стационарных опор, протаскиванием по дну траншеи, со льда, с плавучих средств при постепенном наращивании газопровода и некоторыми другими методами.

Для опуска с плавучих или стационарных опор смонтированный на берегу и заглушенный с обеих сторон газопровод по рельсовой спусковой дорожке на вагонетках (или по роликовой дорожке) с помощью лебедок, тракторов или буксиров спускают на воду и перемещают на линию створа. Плавучесть забалластированного газопровода обеспечивают прикреплением к нему разгружающих понтонов. Вытянутый по линии створа газопровод прикрепляют к плавучим или стационарным (свайным или козловым) опорам и, освободив от понтонов, на тросах постепенно опускают в траншею с помощью лебедок, талей, кранов и других средств. Обычно стационарные опоры применяют при глубинах водоемов не более 7—8 м и при отсутствии судоходства.

Укладка газопровода в подводную траншею методом протаскивания по дну ее осуществляется с помощью тракторов или лебедок и тягового троса, прокладываемого через всю водную преграду (рис. IX.3). Головная часть джюкера выполняется в виде конусообразной заглушки с проушиной для троса и во избежание ее зарывания в грунт размещается на специальных салазках или подвешивается к понтону. Для уменьшения сопротивления

трения дюкера о грунт к нему прикрепляют разгрузочные понтоны. Необходимое тяговое усилие при протаскивании дюкера по грунту,

$$F_{гр} = aG\lambda,$$

где  $a$  — коэффициент трогания с места, привиааемый не менее 2,0;  $G$  — вес (сила тяжести) дюкера в воде, кгс;  $\lambda$  — коэффициент трения скольжения, равный 0,6—0,8.

Спуск дюкера на воду, как и в предыдущем случае, осуществляется по рельсовому или роликовому пути. Протаскивание ведется со скоростью не более 5 м/мин до тех пор, пока головная часть дюкера не будет вытянута на проектную длину. Положение

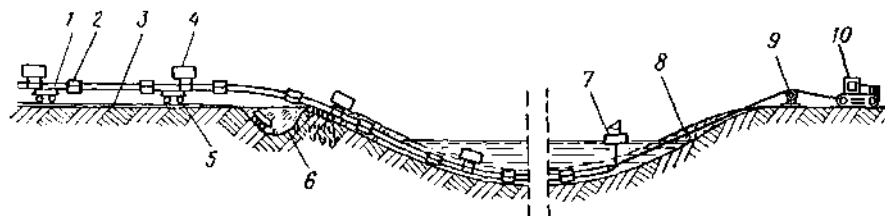


Рис. IX.3. Схема протаскивания газопровода по дну подводной траншеи.

1 — газопровод; 2 — груз; 3 — рельсовая узкоколейная дорога; 4 — понтон; 5 — тележка; 6 — приемок для освобождения тележек; 7 — разгрузочный понтон; 8 — трое; 9 — направляющий блок; 10 — трактор.

газопровода при протаскивании периодически контролируется водолазами, чтобы предупредить повреждение футеровки и изоляции или смещение грузов. При ограниченной длине строительной площадки дюкер на ней размещают секциями, наращиваемыми в общую нитку по мере протаскивания. Способ протаскивания относительно прост, быстро осуществляется без нарушения судходства и поэтому нашел широкое применение.

Среди других способов иногда применяют укладку газопровода в подводную траншею со льда через майну, прорезаемую дисковыми ледорезами. Однако применение этого способа усложняется трудностью разработки подводных траншей при низких температурах воздуха, необходимых для образования достаточно прочного льда.

После укладки дюкера проверяют правильность его положения в траншее и о результатах проверки составляют акт с приложением профиля газопровода. Затем газопровод засыпают в траншею привозным грунтом с барж, намывом грунта гидромониторами или другими способами и проводят испытание на плотность.

Сооружение надземных переходов через водные преграды и овраги осуществляют также по проектам производства работ. Основными строительными-монтажными работами при этом являются: заготовка и монтаж опор, изготовление и монтаж несущих и вспомогательных конструкций перехода, укладка газопровода на опоры или подвеска к ним, испытание перехода, соединение труб перехода с линейной частью основного газопровода.

## § IX.6. Приемка газопроводов и ГРП в эксплуатацию

По окончании строительства газопроводов и ГРП генподрядчик сдает, а заказчик принимает их в эксплуатацию. Для этого заказчик созывает приемочную комиссию, в состав которой входят представители заказчика (председатель комиссии), строительно-монтажных организаций, Госгортехнадзора, горгаза, пожарного и санитарного надзора и других заинтересованных организаций.

Строительно-монтажная организация предъявляет комиссии: утвержденный и согласованный проект с пояснительной запиской, с нанесением на рабочих чертежах всех допущенных и согласованных при выполнении строительно-монтажных работ отступлений, техническую документацию на сварочные и изоляционные работы с журналами по производству этих работ, акты испытаний на прочность и плотность, исполнительно-техническую документацию, указанную в СНиП III—Г.1—66.

Комиссия производит тщательный осмотр трассы газопровода и сооружений на нем, причем имеет право проверить любые участки газопровода вскрытием траншеи, разборкой соединений или вырезкой стыков, а также произвести повторное испытание газопроводов. При осмотре комиссия проверяет соответствие выполненных работ и примененных материалов и оборудования проекту и требованиям СНиП, качество работ по устройству колодцев и всех сетевых сооружений (компенсаторов, запорных устройств, коверов и т. п.), исправность действия запорных устройств, действие средств защиты газопроводов от электрокоррозии, правильность монтажа надземных газопроводов, площадок и лестниц к ним, наличие охранных знаков на подводных переходах и настенных знаков для всех остальных газопроводов, правильность монтажа и исправность действия оборудования и КИП в ГРП, исправность действия вспомогательного оборудования и устройств ГРП (вентиляции, отопления, электроосвещения, грозозащиты, связи и т. п.).

Результаты приемки законченных строительством газопроводов с сооружениями на них приемочная комиссия оформляет актом, в котором дается оценка качества выполненных работ и соответствия их проекту и требованиям СНиП. Этот приемочный акт является основанием для ввода газовой сети или отдельного газопровода в эксплуатацию.

Принятый в эксплуатацию газопровод должен быть включен под газ эксплуатирующей организацией не позже чем через 6 месяцев с момента его приемки. Если по истечении этого срока газ не был подан, горгаз должен произвести повторное испытание газопровода на плотность и проверить комплектность и исправность оборудования и арматуры, установленных на нем.

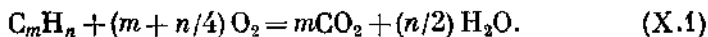
Врезку в действующий газопровод и пуск газа в законченный строительством газопровод осуществляет горгаз.

## Глава X

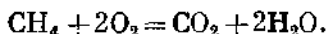
# Сжигание газа и газовые горелки

### § X.1. Расчеты по реакциям горения

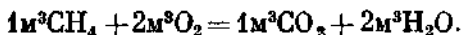
Горение топлива — это процесс быстрого окисления его горючих компонентов кислородом, протекающий с интенсивным тепловыделением. Реакция горения любого углеводорода в кислороде выражается уравнением



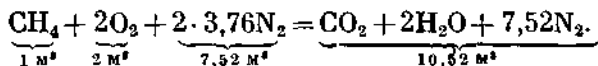
Например, реакция горения метана имеет вид



Уравнение (X.1) описывает качественную и количественную стороны реакции до ее начала и после завершения. Объем 1 кмоль любого газа при нормальных условиях примерно одинаков (22,4 м<sup>3</sup>), поэтому уравнение горения метана можно записать в виде



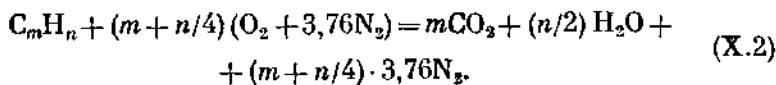
Таким образом, для полного сгорания 1 м<sup>3</sup> метана теоретически необходимо израсходовать 2 м<sup>3</sup> кислорода, причем в итоге реакции получается 1 м<sup>3</sup> углекислого газа и 2 м<sup>3</sup> водяных паров. Практически необходимый для горения газа кислород подается в составе воздуха, состоящего по объему из 21% кислорода и 79% азота (последний в горении не участвует). Следовательно, на 1 м<sup>3</sup> кислорода приходится  $79/21 = 3,76$  м<sup>3</sup> азота. С учетом этого реакция горения метана в воздухе в идеальных условиях выражается соотношением





Определенные по подобным реакциям количества горения количественные соотношения между реагентами называются стехиометрическими. В частности, из них следует, что теоретически для сгорания 1 м<sup>3</sup> метана необходимо 9,52 м<sup>3</sup> воздуха.

Реакция горения любого углеводорода в воздухе выражается уравнением



Характеристики горения некоторых простых газов при теоретически необходимом расходе воздуха приведены в табл. X.1. Используя ее данные, теоретический расход сухого воздуха для сгорания смеси газов можно определить по уравнению

$$V_T = \frac{1}{21} (0,5H_2 + 0,5CO + 2CH_4 + 3,5C_2H_6 + 5C_3H_8 + 6,5C_4H_{10} + 8C_5H_{12} + 1,5H_2S - O_2). \quad (X.3)$$

Для газов с теплотой сгорания более 7000—8000 ккал/м<sup>3</sup> теоретический расход воздуха для сжигания

$$V_T \approx 1,13Q_n/1000. \quad (X.4)$$

Действительный расход воздуха для сжигания газа

$$V_d = \alpha V_T, \quad (X.5)$$

где  $\alpha$  — коэффициент расхода воздуха, определяющий отношение действительного расхода воздуха к теоретически необходимому.

В зависимости от условий смесеобразования и метода сжигания газа  $\alpha$  принимают 1,02—1,20. В особых случаях, например при сжигании газа в печах безокислительного нагрева, принимают  $\alpha < 1$ .

Объем продуктов полного сгорания газового топлива при сжигании его с избытком воздуха определяется по следующим формулам, м<sup>3</sup>/м<sup>3</sup>: объем двуокиси углерода

$$V_{CO_2} = 0,01 (CO_2 + CO + CH_4 + 2C_2H_6 + 3C_3H_8 + 4C_4H_{10} + 5C_5H_{12}); \quad (X.6)$$

объем водяных паров с учетом влагосодержания газа  $d$ , г/м<sup>3</sup>, и содержания в воздухе 1% влаги по массе, т. е. 0,016 м<sup>3</sup> на 1 м<sup>3</sup> сухого воздуха,

$$V_{H_2O} = 0,01 (H_2 + 2CH_4 + 3C_2H_6 + 4C_3H_8 + 5C_4H_{10} + 6C_5H_{12} + 0,124d + 1,6V_T\alpha); \quad (X.7)$$

объем азота

$$V_{N_2} = 0,79\alpha V_T + 0,01N_2; \quad (X.8)$$

Характеристики горения простых газов при  $\alpha = 1$ 

Газ	Уравнение реакции горения	Расход, м <sup>3</sup> /м <sup>3</sup>		Объем продуктов сгорания, м <sup>3</sup> /м <sup>3</sup>			
		кислорода	воздуха	углекислый газ	вода	азот	всего
Водород . . . . .	$H_2 + 0,5O_2 = H_2O$	0,5	2,38	—	1,00	1,88	2,88
Окись углерода . . . . .	$CO + 0,5O_2 = CO_2$	0,5	2,38	1,00	—	1,88	2,88
Метан . . . . .	$CH_4 + 2O_2 = CO_2 + 2H_2O$	2,0	9,52	1,00	2,00	7,52	10,52
Этан . . . . .	$C_2H_6 + 3,5O_2 = 2CO_2 + 3H_2O$	3,5	16,66	2,00	3,00	13,16	18,16
Пропан . . . . .	$C_3H_8 + 5O_2 = 3CO_2 + 4H_2O$	5,0	23,80	3,00	4,00	18,80	25,80
Бутан . . . . .	$C_4H_{10} + 6,5O_2 = 4CO_2 + 5H_2O$	6,5	30,94	4,00	5,00	24,44	33,44
Пентан . . . . .	$C_5H_{12} + 8O_2 = 5CO_2 + 6H_2O$	8,0	38,08	5,00	6,00	30,08	41,08
Ацетилен . . . . .	$C_2H_2 + 2,5O_2 = 2CO_2 + H_2O$	2,5	11,90	2,00	1,00	9,40	12,40
Сероводород . . . . .	$H_2S + 1,5O_2 = SO_2 + H_2O$	1,5	7,14	1,0 (SO <sub>2</sub> )	1,00	5,64	7,64

объем кислорода

$$V_{O_2} = 0,21 (\alpha - 1) V_{\tau}; \quad (X.9)$$

суммарный объем влажных продуктов сгорания

$$V_{\text{вл. п. с}} = V_{CO_2} + V_{H_2O} + V_{N_2} + V_{O_2}. \quad (X.10)$$

## § X.2. Кинетика реакций горения

Выше указывалось, что приведенные в табл. X.1 уравнения реакций горения отдельных газов дают представления лишь о начальной и конечной стадиях процесса горения, не раскрывая последовательности его протекания. В действительности в процессе горения идет непрерывное образование промежуточных продуктов горения, реагирующих между собой, т. е. процесс горения складывается из элементарных реакций.

Согласно кинетической теории газов, элементарная реакция горения газа может произойти при столкновении молекул, сопровождающемся ослаблением и разрушением внутримолекулярных связей. Следовательно, скорость любой реакции будет зависеть от частоты столкновений молекул, которая в свою очередь зависит от концентрации \* реагирующих веществ, их температуры и давления.

В процессе обратимой реакции  $mA + nB \rightleftharpoons pE + qD$ . В первой прямой ее стадии концентрация исходных веществ  $A$  и  $B$  уменьшается, а концентрация конечных продуктов  $E$  и  $D$  увеличивается. Коэффициенты  $m$ ,  $n$ ,  $p$  и  $q$  характеризуют стехиометрические соотношения компонентов реакции. Изменение концентрации  $C$  исходных веществ по времени  $\tau$  определяет скорость прямой реакции  $w$ .

$$w = -dC/d\tau. \quad (X.11)$$

Так как компоненты реакции взаимосвязаны стехиометрическими соотношениями, то показателем скорости реакции может служить изменение концентрации одного из компонентов. Знак минуса перед выражением для скорости реакции означает, что концентрация исходного вещества уменьшается и за счет этого уменьшается скорость прямой реакции. Однако в принципе рассматриваемые реакции обратимы, т. е. возможно протекание обратной реакции с образованием исходных веществ из конечных продуктов.

По мере уменьшения концентрации исходных веществ и увеличения концентрации конечных продуктов скорость прямой реакции уменьшается, а скорость обратной реакции увеличивается. Когда обе скорости становятся равными, наступает состояние так

\* Под концентрацией понимают массу вещества в единице объема и измеряют ее в килограммах на кубический метр ( $\text{кг}/\text{м}^3$ ) или числом киломолей в  $1 \text{ м}^3$ .

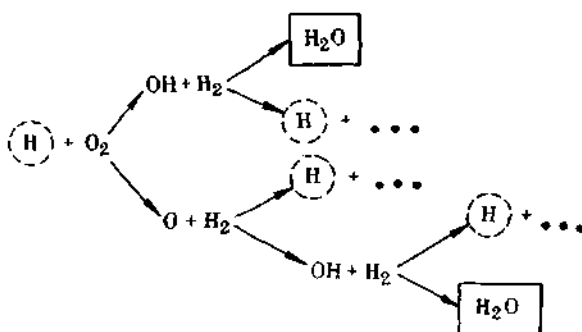
называемого химического равновесия, которое является равновесием динамическим, т. е. устанавливающимся в условиях фактически продолжающегося процесса в реагирующей системе. Далее будет показано, что прямая реакция протекает с выделением тепла, т. е. является экзотермической, а обратная — с поглощением тепла, т. е. является эндотермической. Из сказанного следует, что при сжигании газового топлива в теплотехнических установках необходимо течение обратных реакций предупредить или ограничить до минимума. Это достигается интенсивным отводом тепла, выделяющегося при прямых реакциях, своевременным удалением из зоны горения продуктов сгорания и непрерывной подачей топлива в зону горения для поддержания необходимой концентрации исходных компонентов реакции.

Из многочисленных столкновений молекул при их тепловом движении элементарные реакции происходят лишь при столкновении активных молекул, обладающих в момент соударения энергией, достаточной для разрушения внутримолекулярных связей, существовавших до столкновения. Минимальная величина этой энергии, определенная для каждой реакции, называется энергией активации. Для распространенных горючих газов она составляет 70 000—140 000 ккал/кмоль. В результате разрушения существовавших молекулярных связей образуются новые. Это сопровождается выделением тепловой энергии. Если выделяющаяся энергия больше затраченной энергии активации, то реакция имеет положительный тепловой эффект и наоборот.

Понятие об энергии активации является ключом для понимания теории цепных реакций, разработанной акад. Н. Н. Семеновым и его последователями, объясняющей почти мгновенный взрывной характер реакций горения газового топлива. Согласно этой теории в процессе начавшегося горения каждая активная молекула, обладающая энергией активации, быстро порождает ряд новых активных центров, которые последующими соединениями образуют разветвленные цепные реакции, быстро ускоряющие протекание реакций.

Например, результирующая реакция сгорания водорода выражается уравнением  $2\text{H}_2 + \text{O}_2 = 2\text{H}_2\text{O}$ . Действительный процесс горения следующий. Молекула водорода  $\text{H}_2$ , сталкиваясь с какой-либо активной молекулой  $M$ , распадается на два атома водорода:  $\text{H}_2 + M \rightleftharpoons \text{H} + \text{H} + M$ . Атомарный водород  $\text{H}$ , являясь активным центром, разрушает молекулу кислорода  $\text{O}_2$  и образует два активных центра: радикал  $\text{OH}$  и атом кислорода  $\text{O}$ . Эти центры реагируют с молекулами  $\text{H}_2$  и образуют молекулу воды  $\text{H}_2\text{O}$  и три активных центра: два атома водорода  $\text{H}$  и один радикал  $\text{OH}$ . Образовавшиеся атомы водорода становятся возбудителями новых ответвлений цепи реакций, а радикал  $\text{OH}$ , реагируя с новой молекулой водорода  $\text{H}_2$ , образует молекулу воды  $\text{H}_2\text{O}$  и атом водорода  $\text{H}$ , и т. д. Образующиеся в рассмотренных превращениях свободные атомы водорода и кислорода, а также

гидроксильный радикал  $\text{OH}$  с нестойкой молекулярной связью реагируют в дальнейших реакциях без затраты большой энергии активации, поэтому эти реакции идут гораздо быстрее обычных молекулярных реакций. Общий итог единичного цикла имеет следующую схему:  $\text{H} + \text{O}_2 + 3\text{H}_2 \rightarrow 3\text{H} + 2\text{H}_2\text{O}$



За счет прогрессирующего увеличения активных центров и большой скорости реакций общая цепная реакция горения приобретает лавинный характер, почти мгновенно распространяясь по всему объему смеси.

При определенных условиях аналогично протекает цепная реакция горения углеводородов, сопровождающаяся образованием нестойких промежуточных соединений — гидроксильного радикала  $\text{OH}$ , метилового спирта  $\text{CH}_3\text{OH}$  и формальдегида  $\text{HCHO}$ , а также твердых частиц углерода, образующихся в результате термического разложения углеводородов и придающих пламени светимость.

### § X.3. Условия воспламенения горючих газов

Для организации процесса горения необходимо смешать газовое топливо с определенным количеством воздуха и нагреть газоздушную смесь или даже ничтожно малый ее объем до некоторой температуры, называемой температурой воспламенения.

В холодной смеси кинетическая энергия молекул газа и кислорода незначительна и реакции окисления протекают медленно, с выделением малых количеств тепла, рассеивающихся в окружающей среде. При нагревании смеси скорость молекул реагентов и количество их соударений возрастают и за счет непрерывного увеличения количества активных центров происходит самоускорение реакции, сопровождающееся прогрессирующим выделением тепла, а следовательно, и повышением температуры смеси. Минимальная температура, при которой обеспечивается самоускорение реакции, приводящее к воспламенению смеси, называется температурой воспламенения (табл. X.2). Она зависит от концентрации газа в газоздушной смеси, давления, способа нагрева смеси, а иногда и от каталитического воздействия стенок топki.

Температуры воспламенения, жаропроизводительность и пределы воспламеняемости некоторых газов в смеси с воздухом при атмосферном давлении и  $\alpha = 1$

Газ	Минимальная замеренная температура воспламене- ния, °C	Пределы воспла- меняемости, % по объему газа в смеси при 20° C и 760 мм рт. ст.		Жаро- произво- дительно- сть, °C
		нижний	верхний	
Водород	510	4,0	75,0	2235
Окись углерода	610	12,5	75,0	2370
Метан	645	5,0	15,0	2043
Этан	530	3,0	14,0	2097
Пропан	510	2,0	9,5	2110
Бутан	490	1,5	8,5	2118
Ацетилен	305	2,3	8,2	2620
Природный	530	4,5	17,0	2040
Коксовый	640	5,0	31,0	2120
Доменный	680	40,0	70,0	1500
Сланцевый	700	7,0	35,0	1900

Примечание. Жаропроизводительность дана без учета содержания влаги в воздухе.

Воспламенение горючей газозоудушной смеси может быть осуществлено двумя способами: нагревом всего объема смеси до температуры воспламенения, называемой в этом случае температурой самовоспламенения, или поджиганием смеси в одном или нескольких местах внешним источником тепла, имеющим достаточно высокую температуру. Первый способ применяется, например, в двигателях внутреннего сгорания, когда за счет сжатия топливозоудная смесь нагревается до температуры самовоспламенения.

Для газогорелочных устройств применяют второй способ зажигания. В этом случае фронт горения от места зажигания распространяется по струе вытекающей из горелки газозоудной смеси за счет нагревания соседних слоев смеси до температуры воспламенения. Скорость и характер распространения фронта горения по потоку газозоудной смеси в этом случае зависят от ряда рассматриваемых факторов.

Прежде всего следует учитывать, что не всякая холодная газозоудная смесь, заключенная в замкнутый объем, может быть воспламенена внешним источником зажигания. Воспламеняются лишь те смеси, в которых содержание горючего газа находится в определенных для каждого газа пределах. При поджигании

«бедных» смесей — смесей с недостаточным содержанием горючего газа — тепла, выделившегося при горении в очаге поджигания, не хватает для нагрева соседних слоев смеси до температуры воспламенения и самопроизвольное горение смеси не достигается. «Богатые» смеси — смеси со слишком большим содержанием горючего газа — при поджигании также не горят самостоятельно, так как из-за недостатка воздуха в смеси у очага поджигания сгорает малое количество газа и выделяющегося при этом тепла недостаточно для поддержания температуры воспламенения.

Этим двум условиям соответствуют нижний и верхний концентрационные пределы воспламеняемости (взрываемости) газа (см. табл. X.2). Нижний предел соответствует минимальному, а верхний — максимальному содержанию горючего газа в смеси, при котором происходит ее воспламенение при зажигании и самопроизвольное (без притока тепла извне) распространение пламени. Вне концентрационных пределов газозадушные смеси не горят и не взрываются. В интервале между нижним и верхним пределами смеси при поджигании в атмосфере горят, а в замкнутом объеме взрываются.

Таким образом, при поджигании у устья горелки газозадушной смеси с различным содержанием в ней газа могут иметь место следующие случаи.

1. Из устья вытекает газозадушная смесь с содержанием газа, меньшим нижнего предела воспламеняемости. В этом случае смесь не загорится, хотя ее горючие составляющие в пламени запальника будут гореть.

2. Из устья горелки вытекает смесь, количество газа в которой находится между нижним и верхним пределами воспламеняемости. Тогда при определенном соотношении скорости истечения смеси и скорости распространения пламени по потоку смесь будет гореть.

3. Из горелки вытекает смесь, количество газа в которой превышает верхний предел воспламеняемости. При этом условии вытекающая смесь также будет гореть. В горении будет участвовать не только воздух, содержащийся в смеси, но и воздух из окружающей зону горения атмосферы.

4. В замкнутом объеме (например, в топке или газоходе), заполненном газозадушной смесью, воспламенение ее (взрыв) возможно только при условии, что содержание газа в смеси находится в интервале между нижним и верхним пределами воспламеняемости и в объеме вписан источник температуры, величина которой выше температуры воспламенения. Давление, возникающее при взрыве газозадушных смесей, определяется на опытных установках. Для природных газов оно достигает 7—8 кгс/см<sup>2</sup>. Обусловлено это быстрым, почти мгновенным сгоранием газа, очень быстрым нагревом и расширением образующихся продуктов сгорания и скачкообразным повышением их давления.

Давление, возникающее при взрыве смеси простого газа с сухим воздухом при стехиометрическом их соотношении,

$$p_{вз} = p_0(1 + \alpha t_k) m/n, \quad (X.12)$$

где  $p_0$  — абсолютное давление в сосуде до взрыва, кгс/см<sup>2</sup>;  $\alpha$  — коэффициент объемного расширения газов, численно равный коэффициенту увеличения давления;  $t_k$  — калориметрическая температура горения, °C;  $m$  и  $n$  — соответственно число молекул после взрыва и до него; определяется по реакциям горения.

Пределы воспламеняемости газозадушных смесей при повышении температуры расширяются, при повышении давления и увеличении балластных компонентов сужаются.

Для смеси горючих газов без балласта пределы воспламеняемости приближенно можно определить по формуле Ле-Шателье:

$$P_{см} = 100/(r_1/P_1 + r_2/P_2 + \dots + r_n/P_n) \quad (X.13)$$

или при наличии в смеси небольшого количества балластных газов (CO<sub>2</sub> и N<sub>2</sub>) по формуле

$$P_{см, \sigma} = P_{см} [1 + B/(1 - B)] \cdot 100/[100 + P_{см} B/(1 - B)],$$

где  $P_{см}$  — нижний или верхний пределы воспламеняемости незабалластированной смеси, по объему;  $P_{см, \sigma}$  — нижний или верхний пределы воспламеняемости забалластированной смеси, % по объему;  $r_1, r_2, \dots, r_n$  — содержание отдельных горючих газов в смеси, % по объему;  $P_1, P_2, \dots, P_n$  — нижний или верхний пределы воспламеняемости отдельных горючих газов в смеси, % по объему;  $B$  — содержание балласта в смеси в долях единицы.

#### § X.4. Температура горения газов

Основное количество тепла, выделяющееся при сгорании топлива, расходуется на нагрев продуктов горения до определенной температуры. Различают следующие температуры горения газов: жаропроизводительность, калориметрическую, теоретическую и действительную.

*Жаропроизводительностью*  $t_{ж}$  называют температуру продуктов полного сгорания горючего газа в адиабатических условиях с коэффициентом избытка воздуха  $\alpha = 1,0$  при первоначальной температуре газа и воздуха  $t = 0^\circ \text{C}$ .

$$t_{ж} = Q_n / (\sum V c_p) = Q_n / (V_{CO_2} c_{pCO_2} + V_{H_2O} c_{pH_2O} + V_{N_2} c_{pN_2}), \quad (X.14)$$

где  $Q_n$  — низшая теплота сгорания газа, ккал/м<sup>3</sup>;  $V_{CO_2}, V_{H_2O}, V_{N_2}$  — объемы составных частей продуктов сгорания 1 м<sup>3</sup> газа, м<sup>3</sup>/м<sup>3</sup>;  $c_{pCO_2}, c_{pH_2O}, c_{pN_2}$  — средние теплоемкости при постоянном давлении составных частей продуктов сгорания в пределах от 0 до  $t_{ж}$ , °C, ккал/(м<sup>3</sup>·°C).



В формуле (X.14) применяют среднюю теплоемкость, так как теплоемкость — величина непостоянная, увеличивающаяся с повышением температуры. Поэтому при определении  $t_{ж}$  предварительно задаются величиной теплоемкости, соответствующей ожидаемой жаропроизводительности. Затем определяют объемы компонентов продуктов сгорания, задаются их средними теплоемкостями (табл. X.3) и подсчитывают жаропроизводительность. Если она отличается от ранее принятой, задаются другой жаропроизводительностью и расчет повторяют.

Таблица X.3

Средняя объемная теплоемкость газов при постоянном давлении от 0 до  $t^{\circ}\text{C}$ , ккал/(м<sup>3</sup> · °C)

$t, ^{\circ}\text{C}$	CO <sub>2</sub>	H <sub>2</sub> O	N <sub>2</sub>	O <sub>2</sub>	Воздух	CO
0	0,3824	0,3569	0,3090	0,3119	0,3098	0,3103
200	0,4269	0,3636	0,3104	0,3189	0,3122	0,3122
400	0,4609	0,3739	0,3144	0,3290	0,3174	0,3174
600	0,4875	0,3857	0,3201	0,3384	0,3240	0,3242
800	0,5090	0,3984	0,3265	0,3463	0,3306	0,3311
1000	0,5263	0,4115	0,3324	0,3529	0,3367	0,3374
1200	0,5407	0,4244	0,3378	0,3584	0,3422	0,3430
1400	0,5526	0,4366	0,3427	0,3631	0,3470	0,3479
1600	0,5626	0,4481	0,3470	0,3673	0,3513	0,3522
1800	0,5712	0,4589	0,3508	0,3712	0,3551	0,3559
2000	0,5785	0,4688	0,3541	0,3748	0,3585	0,3592
2200	0,5848	0,4779	0,3571	0,3781	0,3615	0,3621
2400	0,5902	0,4864	0,3598	0,3813	0,3643	0,3647

В табл. X.2 приведена жаропроизводительность некоторых газов при их горении в сухом воздухе. При сгорании газов в атмосферном воздухе, содержащем около 1% влаги (по массе), жаропроизводительность снижается на 25—30° C.

Калориметрическая температура горения газов  $t_k$  в отличие от жаропроизводительности учитывает коэффициент избытка воздуха и физическое тепло топлива и воздуха.

$$t_k = (Q_{\text{н}} + q_{\text{физ}}) / (\sum V c_p) = (Q_{\text{н}} + V_{\text{в}} c_{p\text{в}} t_{\text{в}} + c_{p\text{г}} t_{\text{г}}) / (V_{\text{CO}_2} c_{p\text{CO}_2} + V_{\text{H}_2\text{O}} c_{p\text{H}_2\text{O}} + V_{\text{N}_2} c_{p\text{N}_2} + V_{\text{O}_2} c_{p\text{O}_2}), \quad (\text{X.15})$$

где  $q_{\text{физ}}$  — физическое тепло газа и воздуха, ккал/м<sup>3</sup>;  $V_{\text{в}}$ ,  $c_{p\text{в}}$ ,  $t_{\text{в}}$  — соответственно количество, м<sup>3</sup>/м<sup>3</sup>, средняя теплоемкость, ккал/(м<sup>3</sup> · °C), и температура воздуха, °C;  $c_{p\text{г}}$ ,  $t_{\text{г}}$  — средняя теплоемкость, ккал/(м<sup>3</sup> · °C), и температура газа, °C;  $V_{\text{CO}_2}$ ,  $V_{\text{H}_2\text{O}}$ ,  $V_{\text{N}_2}$ ,  $V_{\text{O}_2}$  — соответственно количество CO<sub>2</sub>, H<sub>2</sub>O, N<sub>2</sub> и O<sub>2</sub>, образующихся при сгорании 1 м<sup>3</sup> газа с расчетным избытком воздуха, м<sup>3</sup>/м<sup>3</sup>;  $c_{p\text{CO}_2}$ ,  $c_{p\text{H}_2\text{O}}$ ,  $c_{p\text{N}_2}$ ,  $c_{p\text{O}_2}$  — средние теплоемкости при

постоянном давлении  $\text{CO}_2$ ,  $\text{H}_2\text{O}$ ,  $\text{N}_2$  и  $\text{O}_2$  в пределах от 0 до  $t_k$  °C, ккал/(м<sup>3</sup>·°C).

Физическое тепло газа и воздуха следует учитывать, если они перед сжиганием нагреты выше 100° C, так как при меньших температурах величина  $q_{\text{физ}}$  незначительна по сравнению с  $Q_n$ .

*Теоретическая температура* горения  $t_T$  учитывает потери тепла при эндотермических реакциях диссоциации продуктов сгорания.

$$t_T = (Q_n + q_{\text{физ}} - q_d) / (\sum V' c_p), \quad (\text{X.16})$$

где  $q_d$  — затраты тепла на диссоциацию  $\text{CO}_2$  и  $\text{H}_2\text{O}$  и синтез  $\text{NO}_2$ , ккал/м<sup>3</sup>;  $V'$  и  $c_p'$  — объемы и теплоемкости продуктов сгорания с учетом диссоциации на 1 м<sup>3</sup> газа.

Потери тепла при диссоциации  $\text{CO}_2$  и  $\text{H}_2\text{O}$ , ккал/кмоль:  $\text{CO}_2 \rightleftharpoons \text{CO} + 0,5\text{O}_2 - 67\,600$ ,  $\text{H}_2\text{O} \rightleftharpoons \text{H}_2 + 0,5\text{O}_2 - 57\,700$ .

При температурах, не превышающих 1600° C, степень диссоциации и синтеза продуктов сгорания незначительна, и затраты тепла на эти процессы обычно не учитываются. Но при более высоких температурах, получаемых за счет подогрева воздуха, например в мартеновских печах, влияние диссоциации и синтеза на температуру горения газа следует учитывать.

Жаропроизводительность, калориметрическая и теоретическая температуры горения являются теоретическими величинами, не достигаемыми в реальных условиях сжигания газа, и служат для сопоставления предельно возможных температур горения различных газов.

*Действительная температура* горения газового топлива  $t_d$ , достигаемая в реальных условиях его сжигания, значительно ниже калориметрической и теоретической температур, так как при ее определении учитываются теплотери в окружающую среду, длительность процесса горения, метод сжигания газа и другие факторы.

$$t_d \approx \eta_{\text{пир}} t_k, \quad (\text{X.17})$$

где  $\eta_{\text{пир}}$  — эмпирический пирометрический коэффициент;  $t_k$  — калориметрическая температура. Для большинства топок котлов и печей  $\eta_{\text{пир}}$  находится в пределах 0,65—0,75 и лишь для наиболее совершенных из них  $\eta_{\text{пир}} = 0,8 \div 0,85$ .

Температура горения в значительной степени зависит от коэффициента избытка воздуха, заметно поднимаясь с увеличением или уменьшением  $\alpha$  относительно стехиометрического состава. При  $\alpha \geq 1,0$  повышение температуры горения может быть достигнуто улучшением качества перемешивания газа с воздухом, уменьшением теплотери топки и предварительным нагревом воздуха и газа.

## § X.5. Скорость горения газа

При сжигании газозадушной смеси зона горения распространяется по объему смеси с определенной скоростью, называемой скоростью распространения пламени. Определение ее величины при различных условиях горения производится экспериментально с учетом состава смеси, температуры, давления, режима движения,

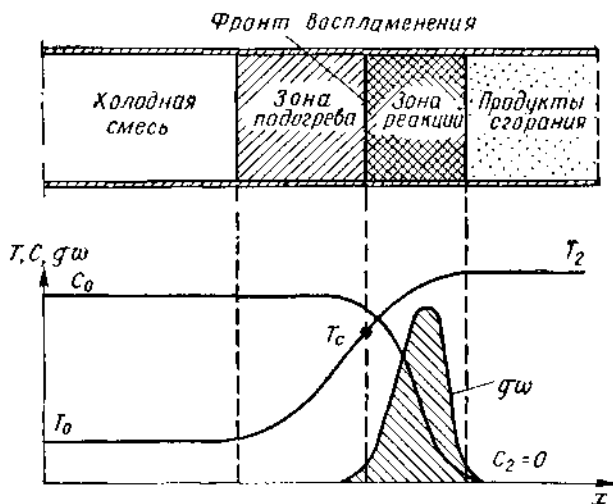


Рис. X.1. Схема распространения пламени в трубке.  
 $T$  — температура;  $C$  — концентрация горючего;  $q_w$  — тепловыделение.

методов сжигания и ряда других факторов. Наиболее часто для сравнительной оценки скорости распространения пламени применяют два метода — статический и динамический.

При статическом методе скорость распространения пламени определяется измерением скорости перемещения фронта пламени по газозадушной смеси, заключенной в трубку из тугоплавкого стекла. Если левый конец трубки заглушен, то при поджигании газозадушной смеси с открытого правого конца можно наблюдать за перемещением пламени в трубке. При этом вдоль оси трубки справа налево движутся последовательно: зона подогрева смеси, фронт воспламенения и зона реакций горения, оставляя за собой продукты сгорания. По кривым рис. X.1 видно, что в зоне подогрева за счет теплопроводности от фронта горения смесь нагревается от первоначальной температуры  $T_0$  до температуры самовоспламенения  $T_c$ , затем воспламеняется, при этом за счет интенсивной реакции в зоне горения температура возрастает до максимального значения  $T_2$ . Процесс горения сопровождается резким снижением концентрации горючего газа в смеси от значения  $C_0$  до нуля. Уменьшению концентрации горючего газа в зоне горения

соответствует интенсивный рост тепловыделений, показанный кривой  $qw$ .

Замеренную (например, с помощью кинокамеры) скорость движения пламени в этом случае называют равномерной скоростью распространения пламени. Данный метод прост и нагляден, но неточен, так как по мере удаления фронта горения от открытого конца трубки происходят ускорение и вибрация движения пламени за счет проявления детонации и, кроме того, определяемая линейная скорость движения пламени зависит от диаметра трубки и с его уменьшением замедляется за счет увеличения относительных теплопотерь через стенки. Поэтому диаметр трубки должен быть оговорен. При очень малом диаметре трубки, называемом критическим, удельные теплопотери настолько увеличиваются, что движение пламени вообще прекращается. Для стехиометрической метано-воздушной смеси критический диаметр равен примерно 3,5 мм.

На рис. X.2 графически показана зависимость равномерной скорости распространения пламени от состава некоторых газоз-душных смесей при  $20^\circ \text{C}$ , давлении 760 мм рт. ст. и диаметре трубки 25 мм. Из графика видно, что максимальное значение этой скорости соответствует не стехиометрическому соотношению газа и воздуха, а некоторому недостатку последнего.

Динамический метод определения скорости распространения пламени, предложенный Гюи и В. А. Михельсоном, основан на измерении геометрических размеров конусного фронта пламени газовой горелки Бунзена. Этот метод позволяет определить так называемую нормальную скорость распространения пламени  $u_n$ , направленную по нормали к фронту горения холодной газоз-воздушной смеси. При этом методе регулированием состава и скорости газоз-воздушной смеси, ламинарно вытекающей из горелки, добиваются образования устойчивого резко очерченного голубого внутреннего конуса горения (рис. X.3). Стабильность формы этого конуса обеспечивается тем, что в каждой точке его поверхности нормальная скорость распространения пламени  $u_n$ , направленная по нормали внутрь конуса, будет равна прямо противоположно направленной составляющей  $w_n$  скорости потока  $w_n$  газоз-воздушной смеси.

Из треугольника векторов скоростей на рис. X.3 видно, что

$$w_n = w_n \cos \varphi = u_n, \quad (\text{X.18})$$

где  $w_n$  — нормальная составляющая скорости потока;  $w_n$  — скорость потока; для приближенных расчетов можно принять, что скорость потока одинакова по всему сечению;  $\varphi$  — угол между скоростью потока и нормалью к фронту горения;  $u_n$  — нормальная скорость распространения пламени.

Средняя скорость потока, м/сек,

$$w_{\text{ср. п}} = V_{\text{см}} / (\pi R^2), \quad (\text{X.19})$$

где  $V_{\text{см}}$  — расход газовой смеси в устье горелки;  $R$  — внутренний радиус горелки.

Допустим, что конус горения имеет правильную геометрическую форму. Тогда из треугольника  $abc$  (см. рис. X.3)

$$h = R \operatorname{tg} \varphi = R \frac{\sin \varphi}{\cos \varphi} = R \frac{\sqrt{1 - \cos^2 \varphi}}{\cos \varphi} = R \sqrt{\frac{1}{\cos^2 \varphi} - 1}, \quad (\text{X.20})$$

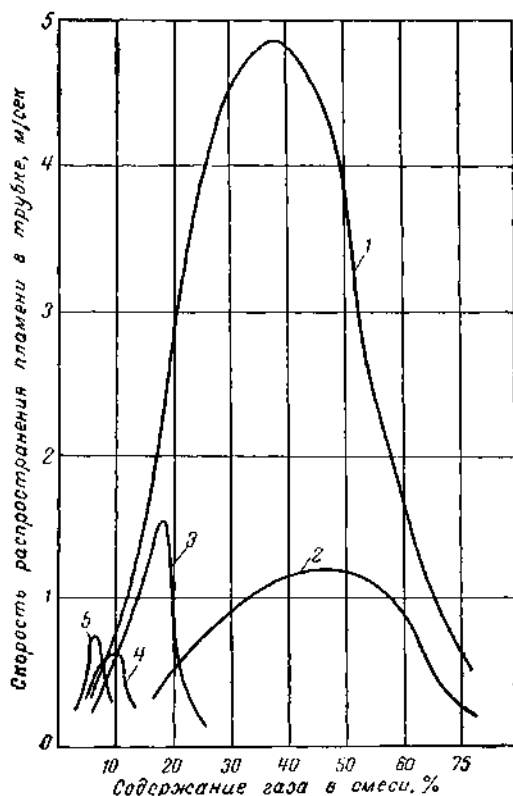


Рис. X.2. Кривые равномерных скоростей распространения пламени в трубке диаметром 25 мм.

1 — водород; 2 — окись углерода; 3 — коксовый газ; 4 — метан; 5 — этан.

но так как из выражения (X.18)

$$\cos \varphi = u_n / w_n, \quad (\text{X.21})$$

то окончательно

$$h = R \sqrt{(w_{\text{ср. н}} / u_n)^2 - 1}. \quad (\text{X.22})$$

Из формулы (X.22) видно, что с увеличением радиуса горелки и скорости потока высота внутреннего конуса горения

увеличивается, а с увеличением нормальной скорости распространения пламени — уменьшается. Из формулы (X.22)

$$u_n = w_{\text{ср. п}} R / \sqrt{R^2 + h^2}. \quad (\text{X.23})$$

Таким образом, определение нормальной скорости распространения пламени динамическим методом сводится к вычислению средней скорости газовой смеси в горелке и измерению высоты внутреннего конуса горения. Нормальная скорость распространения пламени меньше равномерной скорости распространения пламени (табл. X.4).

Определяемые описанными методами скорости распространения пламени могут иметь место в неподвижных или ламинарно движущихся газоздушных смесях. В практике сжигания газа, особенно в топках промышленных агрегатов, пламя распространяется в турбулентном потоке смеси. В этом случае фронт пламени имеет перовную поверхность, а при большой турбулентности он разрывается на множество очагов горения, перемешивающихся со струйками холодной смеси, что значительно увеличивает скорость распространения пламени. В этом случае говорят о турбулентной скорости распространения пламени  $u_t$ , которая в значительной степени зависит от скорости потока газоздушной смеси. Процесс распростра-

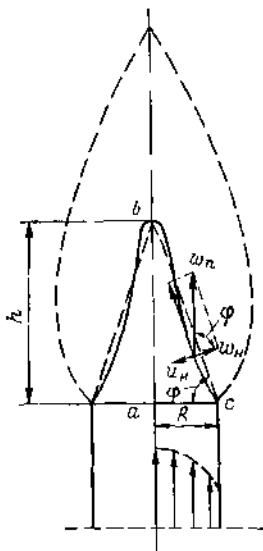


Рис. X.3. Схема пламени горелки Бунзена.

Таблица X.4

Максимальная равномерная и нормальная скорость распространения пламени в газоздушной смеси при 20° С и 760 мм рт. ст.

Газ	Содержание газа в газоздушной смеси, соответствующей максимальной скорости распространения пламени, %	Максимальная скорость распространения пламени, м/сек	
		равномерная в трубке $d=25$ мм	нормальная
Метан	10,5	0,67	0,37
Этан	6,3	0,85	0,40
Пропан	4,3	0,82	0,38
Бутан	3,3	0,82	0,37
Окись углерода	43,0	1,25	0,42
Водород	42,0	4,83	2,67

нения пламени в турбулентном потоке еще недостаточно изучен, и для определения параметров турбулентного горения пользуются эмпирическими зависимостями.

Турбулизация потока газовой смеси в горелках позволяет интенсифицировать горение и уменьшить длину факела. Независимо от режима движения газовой смеси наличие в ней балластных компонентов снижает нормальную скорость распространения пламени.

## § X.6. Устойчивость горения. Стабилизаторы

Под устойчивостью горения понимают постоянство местонахождения пламени относительно огневых отверстий горелки, обеспечиваемое равенством нормальной скорости распространения пламени и противоположно направленной нормальной составляющей скорости потока газовой смеси.

При ламинарном истечении наиболее устойчивой является часть пламени, примыкающая к кромкам огневых отверстий, так как в краевых слоях потока скорости истечения смеси, уменьшенной торможением о стенки огневых каналов, соответствует пониженная за счет охлаждения теми же стенками скорость распространения пламени. Благодаря этому у основания факела создается огневой зажигательный пояс, стабилизирующий процесс горения в определенном диапазоне расхода смеси.

С увеличением расхода смеси ламинарный режим переходит в турбулентный, зажигательный пояс «размывается», устойчивость горения нарушается и пламя отрывается от горелки. Наоборот, с уменьшением расхода скорость распространения пламени в пристенной зоне потока может превысить скорость истечения смеси и пламя втягивается внутрь горелки. Первое явление называют отрывом, второе — проскоком или обратным ударом пламени.

При полном отрыве пламя гаснет, а при частичном — занимает относительно устойчивое положение на некотором расстоянии от горелки. Отрыв пламени в любом виде недопустим, так как при полном отрыве несгоревший газ, а при частичном — продукты незавершенного горения могут образовать в окружающей атмосфере или топке взрывоопасные или токсичные смеси. Отрыв пламени возможен при увеличении давления газа перед горелкой сверх допустимых пределов, чрезмерном увеличении разрежения в топке, обеднении газовой смеси воздухом, сопровождающемся уменьшением скорости распространения пламени, и по другим причинам. Отрыв пламени зависит от диаметров огневых отверстий и содержания первичного воздуха в смеси (рис. X.4). С увеличением диаметров огневых отверстий увеличивается скорость истечения смеси, при которой происходит отрыв пламени. Увеличение содержания первичного воздуха в смеси (т. е. воздуха,

поступающего в горелку) приводит к снижению скорости отрыва пламени.

Проскок пламени происходит, когда скорость истечения газозвушной смеси становится меньше скорости распространения пламени (у инжекционных горелок, например, при уменьшении давления газа ниже расчетного предела). В этом случае пламя может погаснуть, обычно с хлопком, или переместиться в смеситель горелки, перегревая его и препятствуя притоку первичного

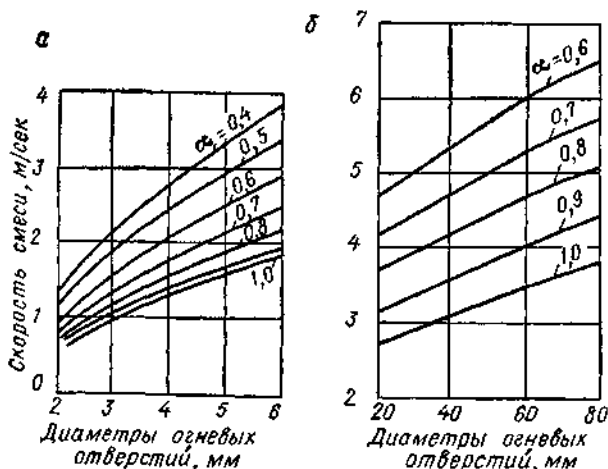


Рис. X.4. Скорости отрыва пламени в открытой атмосфере смесей природного газа с воздухом в зависимости от размера огневых отверстий и содержания первичного воздуха.

а — многофакельная, б — однофакельная горелка.

воздуха. Проскок пламени недопустим, так как приводит к истечению из горелки несгоревшего газа или продуктов незавершенного горения, а также перегреву горелки. Приближенные значения скоростей смесей природного газа с воздухом, при которых происходит проскок пламени, приведены для многофакельных инжекционных горелок в табл. X.5, для однофакельных — на рис. X.5.

Таким образом, пределы устойчивой работы горелок ограничиваются скоростями отрыва и проскока пламени. На рис. X.6 показаны кривые, характеризующие пределы устойчивого горения смеси природного газа с воздухом в зависимости от содержания первичного воздуха и размеров огневых отверстий горелок. При заданном содержании первичного воздуха превышение скорости истечения смеси из огневых отверстий выше значений, ограниченных кривыми 1, ведет к отрыву пламени, а понижение этой скорости ниже значений кривых 2 приводит к проскоку. При содержании в смеси первичного воздуха менее величин, ограниченных



Приближенные значения скоростей смесей природного газа с воздухом, при которых происходит просок пламени, м/сек (температура смеси 20° С)

Диаметр огневого отверстия, мм	Коэффициент избытка первичного воздуха					
	0,6	0,7	0,8	0,9	1,0	1,1
3,5	0,05	0,10	0,18	0,22	0,23	0,15
4,0	0,08	0,12	0,22	0,25	0,26	0,18
5,0	0,09	0,16	0,27	0,31	0,32	0,22
6,0	0,11	0,18	0,32	0,38	0,38	0,26
7,0	0,13	0,22	0,38	0,44	0,45	0,30
8,0	0,15	0,25	0,43	0,50	0,50	0,35
9,0	0,17	0,28	0,48	0,57	0,57	0,39
10,0	0,20	0,30	0,54	0,64	0,65	0,43

кривыми 3, возникают желтые языки пламени, связанные с образованием сажистых частиц. Для завершения процесса горения необходимо обеспечить подвод достаточного количества вторичного воздуха и условия для нормального развития факела пламени без соприкосновения его с охлажденными поверхностями. Характер кривых на рис. X.6 свидетельствует о том, что диапазон устойчивого горения газозвушных смесей, содержащих 50—70% первичного воздуха, широк. Это положено в основу конструирования горелок бытовых газовых приборов.

У смесей, содержащих 100% и более первичного воздуха, диапазон устойчивого горения слишком узок, и они не могут устойчиво работать без применения искусственных стабилизаторов горения. Огнеупорные туннели цилиндрической формы (рис. X.7, а), широко применяемые в промышленных установках, предотвращают отрыв пламени рециркуляцией раскаленных продуктов горения к корню факела за счет разрежения, создаваемого струей газозвушной смеси. Устойчивость горения в керамических туннелях не нарушается при скоростях выхода газозвушной смеси из горелки 100 м/сек и более. Так же, как и в туннелях, отрыв пламени предотвращается рециркуляцией раскаленных

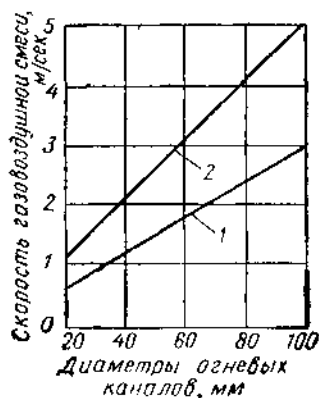


Рис. X.5. Максимальные скорости проскока пламени (в пересчете на 0° С и 760 мм рт. ст.) инжекционных однофакельных горелок для смесей природного газа с воздухом при  $\alpha = 1,0$ :

1 — горелка в открытой атмосфере; 2 — горелка с керамическим туннелем.

продуктов горения при размещении в центре потока газа воздушно-воздушной смеси тел плохообтекаемой формы (см. рис. X.7, б). В кольцевом стабилизаторе (см. рис. X.7, в) отрыв пламени пре-

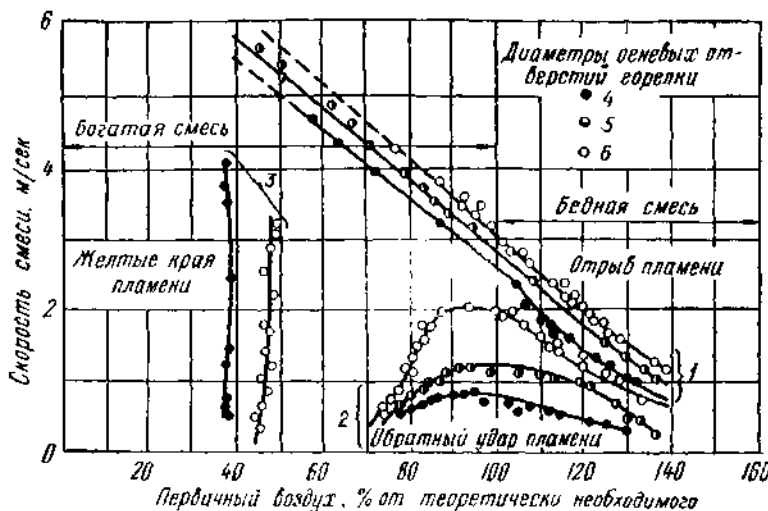


Рис. X.6. Пределы устойчивого горения для смесей природного газа с воздухом.

1 — отрыв пламени; 2 — проросок; 3 — появление желтых краев; диаметры выходных отверстий горелки, дюймы: 4 — 1/2, 5 — 1, 6 — 1 1/4.

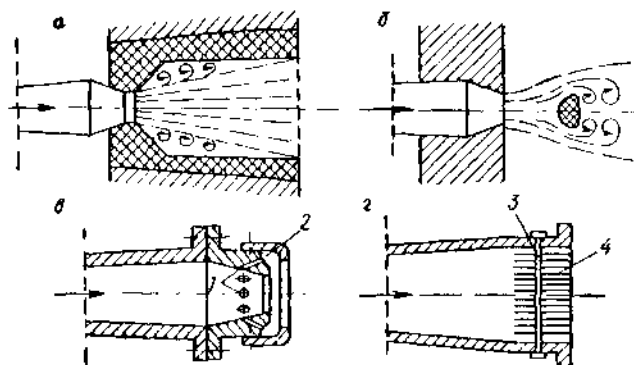


Рис. X.7. Примеры устройств для стабилизации пламени.

а — цилиндрический керамический туннель; б — тело плохообтекаемой формы; в — кольцевой стабилизатор; г — пластинчатый.

дотраивается тем, что небольшая часть горючей смеси проходит через боковые отверстия 1 и за счет небольшой скорости истечения из канала 2 образует устойчивое огневое кольцо, поджигающее основной центральный поток смеси. Проросок пламени внутри

горелки в этих случаях исключается созданием скоростей истечения смеси, в несколько раз превышающих скорость распространения пламени.

В пластинчатом стабилизаторе (см. рис. X.7, з), представляющем решетку из металлических пластин 4, стянутых цилиндрическими стержнями 3, отрыв пламени предотвращается рециркуляцией продуктов горения за стержнями, а проскок пламени — размещением пластин с зазором между ними меньше критического. Для предотвращения отрыва пламени и нарушения стабильности горения применяют также горки из огнеупорного кирпича, стационарные запальные устройства в виде запальной горелки и ряд других устройств.

## § X.7. Методы сжигания газа

Горение газа складывается из смесеобразования, подогрева газозвоздушной смеси до температуры воспламенения и стадии химической реакции горения, т. е.

$$\tau_{\text{гор}} = \tau_{\text{см}} + \tau_{\text{под}} + \tau_{\text{хим}} = \tau_{\text{физ}} + \tau_{\text{хим}}, \quad (\text{X.24})$$

где  $\tau_{\text{гор}}$  — общая продолжительность процесса горения;  $\tau_{\text{см}}$  — продолжительность смесеобразования;  $\tau_{\text{под}}$  — продолжительность подогрева смеси до температуры воспламенения;  $\tau_{\text{хим}}$  — продолжительность химической реакции горения;  $\tau_{\text{физ}} = \tau_{\text{см}} + \tau_{\text{под}}$  — продолжительность физической стадии подготовки горения.

Поскольку подогрев и химическая реакция горения смеси протекают весьма быстро, основным фактором, лимитирующим длительность процесса горения, является время, затрачиваемое на перемешивание газа и воздуха. От быстроты и качества перемешивания газа с необходимым количеством воздуха в горелке определенной конструкции зависят скорость и полнота сгорания газа, длина и температура пламени. В зависимости от места и способа смесеобразования методы сжигания газа условно подразделяют на диффузионный, кинетический и смешанный. Схематически эти методы представлены на примере инжекционной горелки (рис. X.8).

При диффузионном методе сжигания (рис. X.8, а) к месту горения из горелки поступает только газ ( $\alpha_r = 0$ ), а весь необходимый для его горения воздух поступает из внешней среды за счет молекулярной, а при большой скорости истечения газа и за счет турбулентной диффузии. В этом случае к струе холодного газа 1 от периферии диффундирует воздух, а из струи газа к периферии — газ. В результате вблизи струи газа создается газозвоздушная смесь горючей концентрации, горение которой образует зону первичного горения газа 2. В зоне 3 происходит горение основной части газа, в зоне 4 движутся продукты сгорания. Взаимная диффузия газа и воздуха, осложняемая выделением продуктов

сгорания, протекает медленно, с образованием вследствие термического разложения углеводородов сажистых частиц. Поэтому характерными особенностями диффузионного метода сжигания являются светимость и значительная длина пламени.

К преимуществам такого метода сжигания можно отнести: высокую устойчивость пламени в широком диапазоне изменения теп-

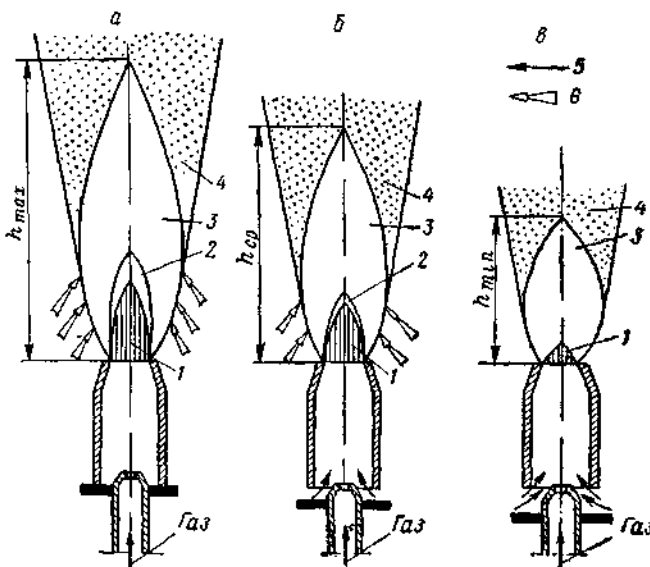


Рис. X.8. Схема строения газового пламени.

*a* — диффузионное; *b* — смешанное; *c* — кинетическое.

1 — внутренний конус; 2 — зона первичного горения; 3 — зона основного горения; 4 — продукты сгорания; 5 — первичный, 6 — вторичный воздух.

ловых нагрузок, невозможность проскока, относительную равномерность температуры по длине пламени. Недостатками этого метода являются: низкая интенсивность горения, неизбежность термического распада углеводородов, потребность в больших топочных объемах, обеспечивающих развитие пламени без соприкосновения с теплообменными поверхностями, вероятность химического недожога даже при значительном коэффициенте расхода воздуха.

При кинетическом методе сжигания (см. рис. X.8, *c*) к месту горения подается заранее подготовленная внутри горелки однородная смесь газа с количеством первичного воздуха, несколько превышающим теоретически необходимое ( $\alpha_r = 1,02 \div 1,05$ ). Сгорание такой смеси происходит быстро, в коротком прозрачном факеле, без видимого образования продуктов термического распада углеводородов.

Достоинствами этого метода сжигания являются высокая теплопроизводительность, малая вероятность химического недожога и небольшая длина пламени, а недостатком — необходимость стабилизации пламени.

При смешанном методе сжигания (см. рис. X.8, б) часть воздуха в виде первичного подмешивается к газу за счет инжекции в самой горелке ( $0 < \alpha_r < 1$ ), а остальной воздух, необходимый для завершения полного сгорания газа, в качестве вторичного диффундирует в зону горения из внешней среды. Факел получается более коротким и менее светящимся, чем при диффузионном горении. Светящаяся оболочка зоны первичного горения газа 2 при количестве первичного воздуха более 40—50% от теоретически необходимого становится весьма тонкой, чем и объясняется небольшая светимость факела в этом случае. Инжекционные горелки, сжигающие газ по смешанному методу, часто называют горелками неполного или частичного предварительного смешения. Частный случай смешанного метода имеет место при незавершенности перемешивания газа с полным количеством воздуха в горелке. Продолжение смесеобразования в объеме факела после выхода смеси из горелки увеличивает его длину по сравнению с длиной факела при кинетическом сжигании.

### § X.8. Классификация горелок, их устройство и характеристика

Газовыми горелками называются устройства, предназначенные для образования горючих газозвудушных смесей и устойчивого их сжигания при требуемых тепловых мощностях. В соответствии с ГОСТ 17357—71 газовые горелки классифицируются по способу подачи воздуха на горение, номинальному давлению газа и воздуха, теплоте сгорания газа, номинальной тепловой мощности, длине факела и методу стабилизации факела. По способу подачи воздуха различают горелки: с подачей к ним воздуха из окружающей среды за счет разрежения или конвекции; обеспечивающие смесеобразование за счет инжекции воздуха газом или газа воздухом; с принудительной подачей воздуха, в том числе без предварительного смешения его с газом и с предварительным смешением. По номинальному давлению газа различают горелки низкого (до 500 кгс/м<sup>2</sup>), среднего (свыше 500 до 10 000 кгс/м<sup>2</sup>) и высокого (свыше 10 000 кгс/м<sup>2</sup>) давления. Соответственно номинальное давление воздуха, подаваемого в горелку, подразделяют на низкое (до 100 кгс/м<sup>2</sup>), среднее (свыше 100 до 300 кгс/м<sup>2</sup>) и высокое (свыше 300 кгс/м<sup>2</sup>). Основными показателями горелки являются: номинальная тепловая мощность, соответствующие ей номинальные давления газа и воздуха и пределы регулирования горелки по тепловой мощности. Дополнительно горелку характеризуют номинальная длина факела (относительно калибра выходного

отверстия), удельная металлоемкость, давление (разрежение) в камере сгорания и шумовые качества.

Рассмотрим некоторые конструкции отдельных горелок, являющихся характерными представителями вышеуказанных групп. Подовая горелка низкого давления (рис. X.9) представляет собой заглушенную с одного торца трубу 1 с двумя рядами отверстий, расположенных под  $90^\circ$  друг к другу. Труба помещена в щель 3, образованную огнеупорным кирпичом. Выходящий из отверстий газ перемешивается с воздухом, поступающим в щель за счет разрежения в топке. Принятый шаг между отверстиями обеспечивает достаточный приток воздуха к факелам и перемещение пламени от одного отверстия к другому. Накаляющиеся стенки щели надежно стабилизируют процесс горения, а для направленного поступления воздуха в щель боковые части колосниковой решетки 5 перекрыты кирпичом 4.

Разработанная Укрпипроинжпроектom серия подовых горелок на номинальные расходы природного газа от 5 до 75 м<sup>3</sup>/ч устойчиво работает при давлении газа от 20 до 200 кгс/м<sup>2</sup>, при разрежении в топке 1,5—2 кгс/м<sup>2</sup> и коэффициенте расхода воздуха  $\alpha = 1,25 \div 1,35$ . Несмотря на большой коэффициент расхода воздуха, подовые горелки благодаря простоте конструкции, устойчивости и бесшумности в работе часто применяют в котлах, сушилах и других тепловых агрегатах с небольшими тепловыми мощностями и большими толочными объемами. Подовые горелки могут работать и с принудительной подачей воздуха, и на среднем давлении газа. В этих случаях  $\alpha$  уменьшается до 1,15.

В инжекционных многофакельных горелках низкого давления Мосгазпроектa (рис. X.10) струя газа, вытекающая с большой скоростью из сопла 2, засасывает в горелку 40—60% воздуха, необходимого для полного сгорания газа. В смесителе, состоящем из конфузора 3, горла 4 и диффузора 5, осуществляются перемешивание газа с воздухом и выравнивание поля скоростей смеси по сечению горелки. При этом в диффузоре не только завершается смесеобразование, но и осуществляется превращение кинетической энергии в статический напор, необходимый для преодоления сопротивлений на выходе смеси из отверстий 6 горелочного насадка. Поступление первичного воздуха регулируется воздушной шайбой 7. Сгорание смеси происходит в факелах сине-фиолетового цвета, размещаемых друг от друга на расстояниях, обеспечивающих поступление к ним вторичного воздуха из топки и взаимное поджигание смеси.

Показанные на рис. X.10 горелки ГКС изготовляют сварными на номинальные расходы природного газа от 4,7 до 6,1 м<sup>3</sup>/ч. Они работают достаточно устойчиво при давлениях газа от 10 до 180 кгс/м<sup>2</sup> и находят применение в небольших чугунных секционных котлах и других установках с топкой высотой не менее 600 мм.

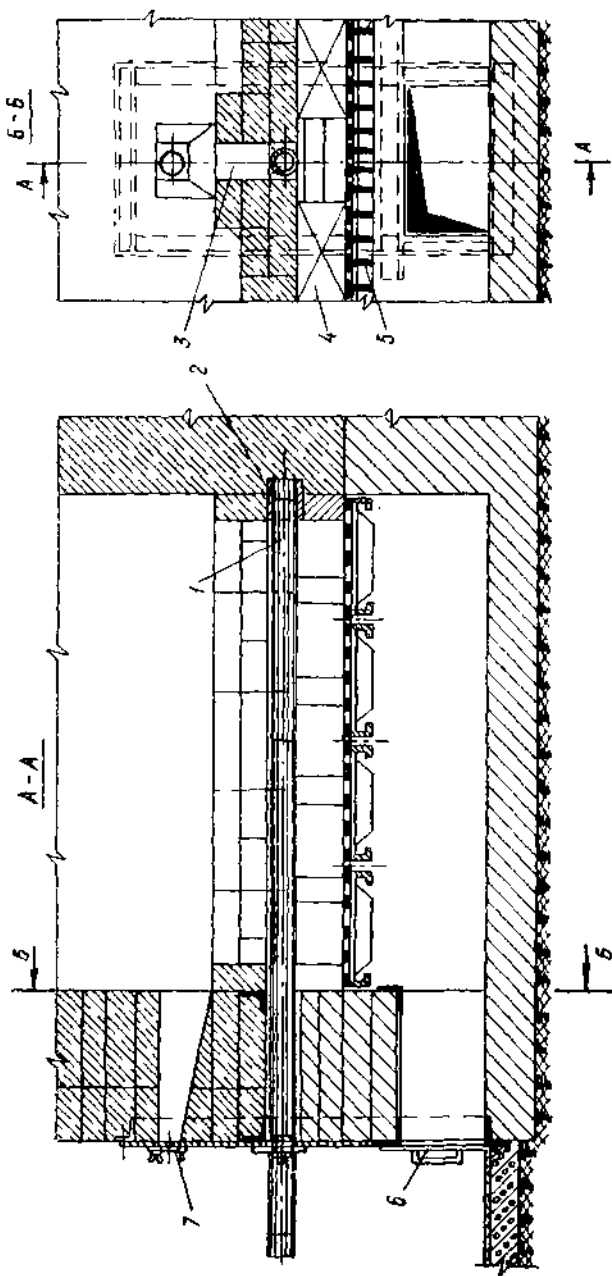


Рис. X.9. Подовая горелка.

1 — коллектор; 2 — центрирующий стержень; 3 — горюжестойкий туннель (шель); 4 — выкладка из кирпича; 5 — решетчатая выкладка из кирпича; 6 — регулятор газа; 7 — распределитель воздуха.

В инжекционных однофакельных горелках Стальпроекта (тип В) для газа среднего давления с  $Q_n \geq 8500$  ккал/м<sup>3</sup> (рис. X.11) за счет большой энергии вытекающего из сопла газа подсасывается в качестве первичного весь воздух, необходимый для полного сгорания газа при давлении в топке до 2 кгс/м<sup>2</sup>. Стабилизация

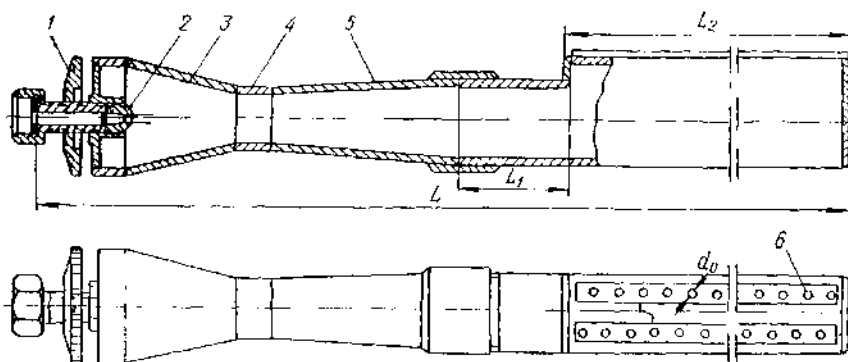


Рис. X.10. Инжекционная горелка низкого давления Мосгазпроекта.

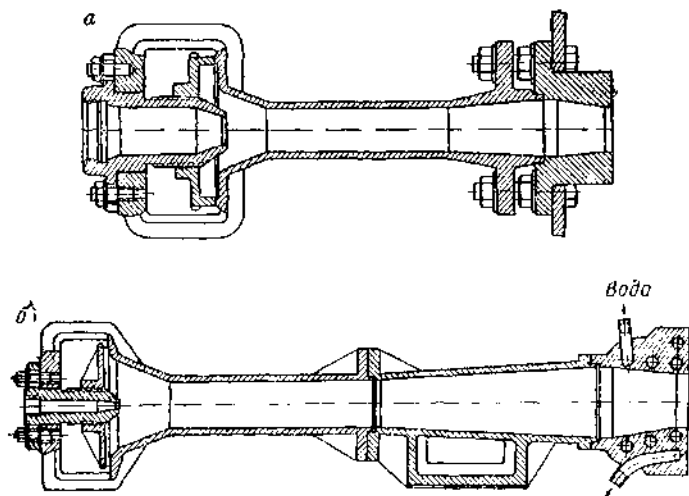


Рис. X.11. Инжекционная горелка среднего давления Стальпроекта, тип В.  
а — без охлаждения насадка; б — с водоохлаждаемым насадком.

для процесса горения обеспечивается обычно применением огнеупорных туннелей. Для работы на природном газе ( $Q_n = 8500$  м<sup>3</sup>/ч) без подогрева воздуха разработано 20 типоразмеров таких горелок на номинальные расходы от 0,7 до 180 м<sup>3</sup>/ч при номинальном давлении газа 5000 кгс/м<sup>2</sup>. Благодаря отсутствию принудительной подачи воздуха и обеспечению полноты сгорания



при малых избытках воздуха горелки нашли широкое применение в нагревательных и термических печах черной металлургии, а также в других агрегатах, работающих на холодной газозоудной смеси.

Горелки типа ГВ Мосгазпроекта с принудительной подачей воздуха (рис. X.12) предназначены для сжигания природного газа низкого и среднего давления в котлах, печах, сушилках и других тепловых установках с небольшим объемом топок. Газ, подаваемый в газораспределительный коллектор 5, выходит

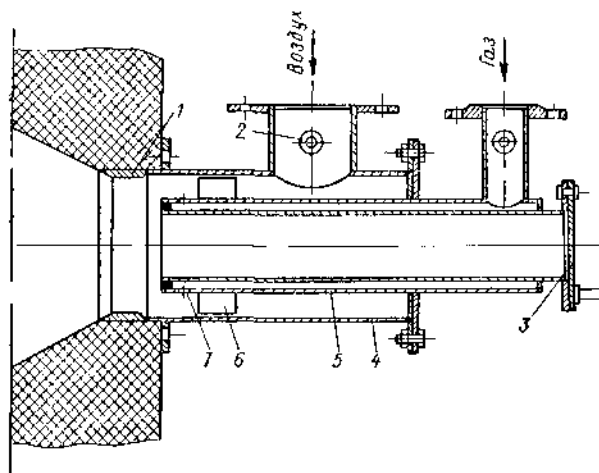


Рис. X.12. Горелка типа ГВ Мосгазпроекта с принудительной подачей воздуха.

1 — носик; 2 — штуцер для манометра; 3 — смотровое отверстие; 4 — корпус; 5 — газораспределительный коллектор; 6 — завихритель; 7 — отверстия для выхода газа.

из него через радиально расположенные отверстия 7 и перемещается с потоком принудительно подаваемого воздуха, закрученным направляющими лопатками 6 завихрителя. Хорошо перемешанная газозоудная смесь сгорает в прозрачном факеле сравнительно небольшой длины. Стабилизация горения обеспечивается огнеупорным туннелем. Номинальные расходы газа — 50—500 м<sup>3</sup>/ч, номинальные давления — 130 (низкое) и 3000 (среднее) кгс/м<sup>2</sup>, номинальное давление воздуха независимо от давления газа — 100 кгс/м<sup>2</sup>. Полное сгорание газа происходит при  $\alpha$  до 1,05.

Ветроустойчивые горелки инфракрасного излучения ГИИВ-1 (рис. X.13) и ГИИВ-2, разработанные ГСКТБ Газоаппарат — одна из разновидностей радиационных горелок. Газ низкого давления через сопло 4 поступает в смеситель, подсасывая весь воздух, необходимый для его сгорания. Из смесителя газозоудная смесь выходит в распределительную камеру, перекрытую керамическими перфорированными плитками 2. Размер

каждой плитки  $65 \times 45 \times 12$  мм, диаметр отверстий в них 1 мм. Газовоздушная смесь поступает в каналы керамической насадки и, сгорая в них, нагревает поверхность насадки до  $800-940^\circ \text{C}$ . Нагретая до вишнево-красного цвета, поверхность насадки 40—60% тепла, полученного при сгорании газа, выделяет излучением. Для ветроустойчивости на передней части рефлектора имеются щелевидные прорезы 6, выравнивающие давление внутри и снаружи горелки. Малые диаметры отверстий керамических плиток

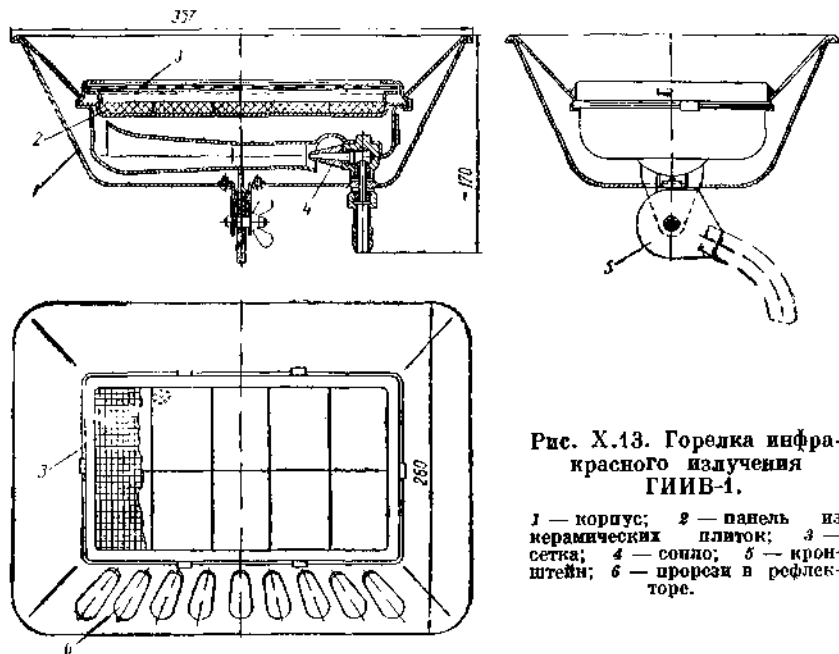


Рис. X.13. Горелка инфракрасного излучения ГИИВ-1.

1 — корпус; 2 — панель из керамических плиток; 3 — сетка; 4 — сопло; 5 — кронштейн; 6 — прорезы в рефлекторе.

исключают проскок пламени внутрь горелки, а высокая температура насадки практически исключает химический недожог.

Горелки инфракрасного излучения различных конструкций ГипроНИИгаза, Мосгазпроекта и других организаций нашли широкое применение для сушки штукатурки и лакокрасочных покрытий, отопления, разогрева смерзшихся материалов, обогрева животноводческих ферм, теплиц и т. п.

Газомазутная (комбинированная) горелка ГМГ, разработанная ЦКТИ (рис. X.14), предназначена для попеременного сжигания газа и мазута. Газ низкого давления поступает через газоподводящее устройство 2 в амбразуру горелки 3 через выходные отверстия по окружности торцевой части устройства. Основная часть воздуха для горения подается через патрубок вторичного воздуха и после закручивания в направляющих лопатках завихрителя 1 смешивается с газом, образуя газовоздушную смесь. Некоторая

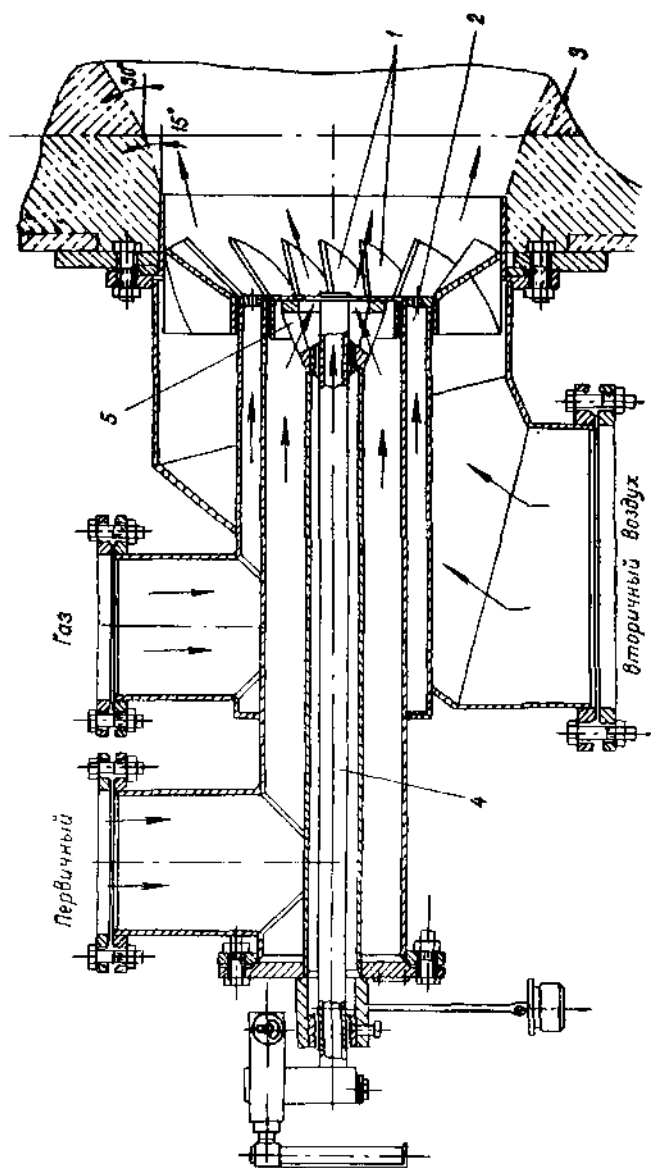


Рис. X.14. Газомазутная горелка типа ГМГ.

часть воздуха, служащая в основном для охлаждения шаромеханической мазутной форсунки 4, поступает через патрубок первичного воздуха и проходит через завихритель 5.

При работе на мазуте последний распыляется при нагрузках котла выше 70% от номинальной механически, за счет высокого давления мазута (до 20 кгс/см<sup>2</sup>). При меньших нагрузках используется пар давлением 1—2 кгс/см<sup>2</sup>. Давление первичного (турбулизирующего) и вторичного (основного) воздуха принимается одинаковым, поэтому оба воздушных патрубка подсоединяются к общему воздухопроводу от дутьевого вентилятора.

Номинальные мощности горелок ГМГ — от 2 до 7 Гкал/ч, номинальное давление газа — 300—350 мм вод. ст., давление воздуха — 80—120 кгс/м<sup>2</sup>. Горелки получили широкое применение для установки на отопительных и промышленных водогрейных котлах, работающих на газовом и резервном мазутном топливе.

Выше приведены лишь некоторые примеры конструкций газовых горелок. Перечень современных конструкций газогорелочных устройств с техническими характеристиками и рекомендациями условий их применения приведен в альбоме Мосгазпроекта «Газогорелочные устройства для сжигания природного и сжиженных газов, рекомендуемые к применению» (1969 г.).

## § X.9. Основы расчета газовых горелок

Расчет газовых горелок представляет сложную задачу, решаемую на основе теоретических и экспериментальных исследований. В качестве примера ниже рассмотрена упрощенная методика расчета инжекционных горелок низкого и среднего давлений [10, 20, 24, 43, 47].

Исходные данные для расчета:

— номинальный расход газа  $V_r$ , м<sup>3</sup>/ч, или номинальная тепловая мощность  $Q_{ном} = V_r Q_n$ , ккал/ч;

— номинальное давление газа  $p$ , перед соплом горелки, кгс/м<sup>2</sup>;

— коэффициент инжекции первичного воздуха  $\alpha_r$ ;

— химический состав и теплота сгорания газа  $Q_n$ , ккал/м<sup>3</sup>;

— плотность газа  $\gamma_r$ .

С учетом расчетной схемы (рис. X.15) и принятых на ней обозначений расчет инжекционной горелки низкого давления ( $p \leq 500$  кгс/м<sup>2</sup>) ведут в следующем порядке.

1. Средняя скорость истечения газа из сопла, м/сек,

$$w_r = \varphi \sqrt{2g \Delta p / \gamma_r},$$

где  $\varphi$  — коэффициент истечения;  $g$  — ускорение свободного падения, округленно равное 9,81 м/сек<sup>2</sup>;  $\Delta p$  — перепад давления, кгс/м<sup>2</sup>;  $\gamma_r$  — удельный вес газа, кгс/м<sup>3</sup>.

Удельный вес газа (как и любого другого физического тела) не является его неизменной характеристикой, поэтому правильнее в расчетах применять плотность — один из основных параметров вещества. При этом непременно следует помнить, что удельный вес и плотность в одной и той же системе единиц численно никогда не совпадают. Так, в СИ и МКС плотность дистиллированной воды при  $4^{\circ}\text{C}$  и 760 мм рт. ст. равна  $1000\text{ кг/м}^3$ , а удельный вес —  $9806\text{ н/м}^3$ , в МКГСС плотность равна  $102\text{ кгс}\cdot\text{сек}^2/\text{м}^4$ , а удельный вес —  $1000\text{ кгс/м}^3$ , и т. д. Совпадение численных значений плотности и удельного веса, взятых из разных систем единиц, послужило одной из причин для фактической подмены одного свойства другим с использованием удельного веса в расчетных формулах.

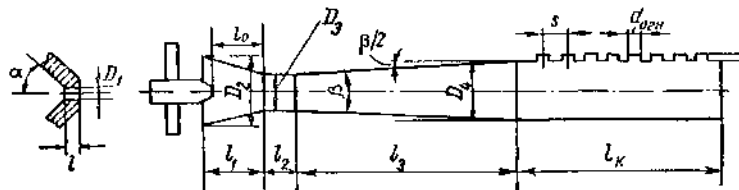


Рис. X.15. Расчетная схема инжекционной горелки низкого давления.

Учитывая вышесказанное, формулу для средней скорости истечения газа из сопла запишем так ( $\gamma/g = \rho$ ):

$$w_r = \varphi \sqrt{2 \cdot 9,81 \Delta p / \rho_r}, \quad (\text{X.25})$$

где 9,81 — коэффициент перевода килограммов-массы, входящих в размерность плотности, в единицу массы МКГСС ( $1\text{ кгс}\cdot\text{сек}^2/\text{м}^4 = 9,81\text{ кг/м}^3$ );  $\rho_r$  — плотность газа,  $\text{кг/м}^3$ .

$$\Delta p = p_1 - p_2,$$

где  $p_1$  — абсолютное давление газа перед соплом,  $\text{кгс/м}^2$ ;  $p_2$  — абсолютное давление среды, в которую вытекает газ,  $\text{кгс/м}^2$ .

Для инжекционных горелок низкого давления  $p_2$  равно атмосферному давлению, поэтому  $\Delta p = p_1$ .

Коэффициент  $\varphi$ , учитывающий распределение скоростей потока газа по сечению сопла и сопротивление потоку, зависит от формы сопла и выбирается по справочникам. Для распространенных цилиндрических сопел с углом  $\alpha = 45^{\circ}$  (см. рис. X.15)  $\varphi = 0,75$  при  $l/D_1 = 0,18$ ; 0,87 при 0,55 и 0,85 при 1,0.

2. Площадь,  $\text{мм}^2$ , и диаметр, мм, поперечного сечения сопла

$$f_{D_2} = 10^6 V_r / (3600 w_r); \quad (\text{X.26})$$

$$D_1 = \sqrt{4 f_{D_1} / \pi}. \quad (\text{X.27})$$

3. Диаметр горла смесителя  $D_3$  определяют на основании закона сохранения количества движения при смешении потоков газа

и воздуха. Для  $1 \text{ м}^3$  инжектируемого газа количество движения равно  $w_r \rho_r$ , а для инжектируемого атмосферного воздуха, не имеющего первоначальной скорости, количество движения равно нулю. В горле смесителя смесь газа и воздуха приобретает скорость  $w_3$  и соответствующее ей количество движения равно

$$w_3 (\rho_r + n\rho_n), \quad (\text{X.28})$$

где  $w_3$  — скорость смеси в горле смесителя, м/сек;  $\rho_n$  — плотность воздуха;  $n$  — объемная кратность инжекции (количество воздуха, инжектируемое  $1 \text{ м}^3$  газа),  $\text{м}^3/\text{м}^3$ .

По закону сохранения количества движения

$$w_r \rho_r = w_3 (\rho_r + n\rho_n). \quad (\text{X.29})$$

Расходам газа  $V_r$  и смеси  $V_{\text{см}} = V_r (1 + n)$  соответствуют скорости  $w_r = 4V_r/(\pi D_1^2)$  и  $w_3 = 4V_r(1 + n)/(\pi D_3^2)$ . Подставив выражения скоростей в формулу (X.29), после преобразования получим

$$D_3 = D_1 \sqrt{(1 + n)(1 + n\rho_n/\rho_r)}. \quad (\text{X.30})$$

Для атмосферных горелок, работающих на природном газе,  $n = (0,4 - 0,6) V_r$ , на сжиженном —  $(0,5 - 0,7) V_r$ , где  $V_r$  — теоретическое количество воздуха, необходимое для сжигания  $1 \text{ м}^3$  газа.

4. Диаметры конфузора  $D_2$  и диффузора  $D_4$  принимают конструктивно в следующих пределах:

$$D_2 = (1,5 \div 2,0) D_3; \quad (\text{X.31})$$

$$D_4 = (2,0 \div 2,2) D_3. \quad (\text{X.32})$$

5. Длина конфузора  $l_1$  зависит от суммарного угла сужения, принимаемого в пределах  $45 - 90^\circ$ . Для уменьшения угла встречи потоков газа и воздуха лучше принимать меньший суммарный угол сужения. С учетом этого

$$l_1 = (1,5 \div 2,0) D_3. \quad (\text{X.33})$$

6. Длина горла смесителя

$$l_2 = (1,0 \div 2,0) D_3. \quad (\text{X.34})$$

7. Длина диффузора  $l_3$  зависит от суммарного угла расширения  $\beta$ . Для обеспечения безотрывности потока газозадушной смеси принимают  $\beta = 6 - 8^\circ$ . Тогда.

$$l_3 = (D_4 - D_3)/[2 \text{tg}(\beta/2)]. \quad (\text{X.35})$$

8. Суммарная площадь огневых отверстий горелочного насадка

$$\sum f_{\text{огн}} = V_{\text{см}}/(3600w_{\text{огн}}) = V_r(1 + n)/(3600w_{\text{огн}}). \quad (\text{X.36})$$

где  $w_{огн}$  — скорость истечения газовоздушной смеси из огневых отверстий, м/сек. Величина  $w_{огн}$  при данном расходе газовоздушной смеси зависит от диаметра огневых отверстий и должна находиться в пределах, исключающих отрыв и проскок пламени. В практических расчетах для смесей природного газа с заданным коэффициентом инжекции первичного воздуха  $\alpha_r$  диаметры огневых отверстий  $d_{огн}$  можно принимать, исходя из условий предупреждения отрыва и проскока пламени по рис. X.4, X.5 и табл. X.5.

9. По выбранному размеру  $d_{огн}$  число отверстий

$$N = 4 \sum f_{огн} / (\pi d_{огн}^2). \quad (X.37)$$

10. Выбор оптимальных расстояний  $z$  между осями горелочных отверстий для обеспечения беглости пламени, но без слияния отдельных факелов друг с другом, может быть произведен по графикам, приведенным на рис. X.16 и X.17 [56].

Необходимая для пользования графиками тепловая нагрузка на огневые отверстия, ккал/(м<sup>2</sup>·ч),

$$q = V_r Q_{гн} / \sum f_{огн}. \quad (X.38)$$

11. Длина коллектора горелочного пасадака при наиболее распространенном двухрядном расположении огневых отверстий

$$L_k = (N - 1) s / 2 + 2s. \quad (X.39)$$

12. Оптимальное расстояние  $l_0$  от обреза сопла до входного сечения горла смесителя, как показали результаты исследований [20], возрастает с увеличением производительности смесителя. Следует принимать

$$l_0 = (0,5 \div 1,4) D_3. \quad (X.40)$$

Вдвигание сопла внутрь горла смесителя понижает коэффициент инжекции.

Работа инжектора горелки среднего давления (рис. X.18) принципиально аналогична работе инжектора горелки низкого давления, но характерна значительно большими скоростями истечения газа из сопла, достигающими критических значений. При докритическом отношении давлений после и до сопла  $p_2/p_1 \geq 0,5$  давление газа на выходе из сопла равно атмосферному. При критическом истечении, когда  $p_2/p_1 \leq 0,5$ , это давление может превысить атмосферное. Поэтому расчетное давление газа перед соплом для инжекционных горелок среднего давления принимают не больше 1 кгс/см<sup>2</sup>. Тогда средняя скорость истечения газа из сопла (по формуле адиабатического истечения), м/сек,

$$w_r = \varphi \sqrt{2 \cdot 9,81 K p_1 [1 - (p_2/p_1)^{(K-1)/K}] / (K-1) \rho_1}, \quad (X.41)$$

где  $K = c_p/c_v$  — показатель адиабаты, равный для природного газа 1,3.

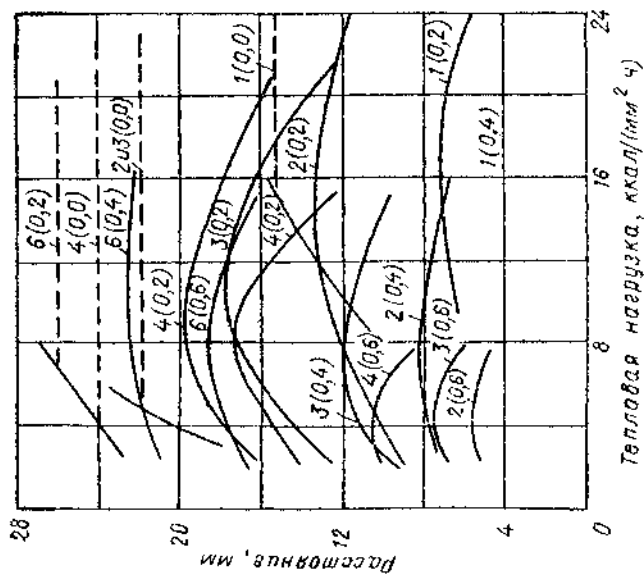


Рис. X.16. Максимальные расстояния между горелочными отверстиями, при которых сохраняется белость огня (природный газ).

1, 2, 3, 4, 5 — диаметры отверстий, мм; цифры в скобках — доля первичного воздуха в газозадушной смеси от теоретически необходимого количества.

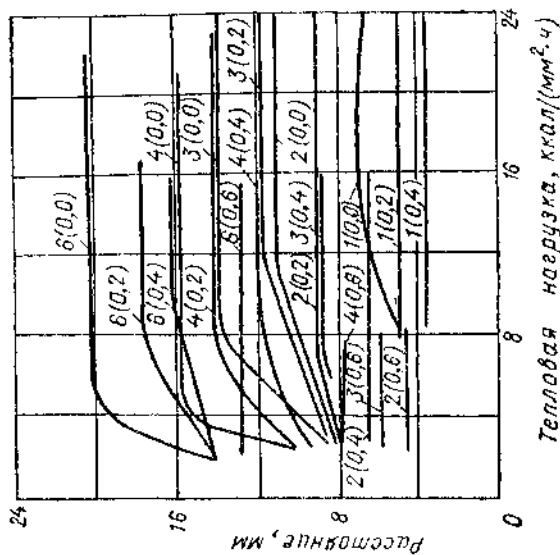


Рис. X.17. Минимальные расстояния между отверстиями, при которых не происходит слияния отдельных факелов (природный газ).

1, 2, 3, 4, 6 — диаметры отверстий, мм; цифры в скобках — доля первичного воздуха в газозадушной смеси от теоретически необходимого количества.



Формула (X.41) сложна для вычисления, и скорость истечения газа можно определять по формуле

$$w_r = \varphi z, \quad (\text{X.42})$$

где  $z$  — скорость истечения при  $\varphi = 1$  (табл. X.6).

Расход газа

$$V_r = 3600 f_{D_1} w_r, \quad (\text{X.43})$$

где  $f_{D_1}$  — площадь поперечного сечения сопла, м<sup>2</sup>.

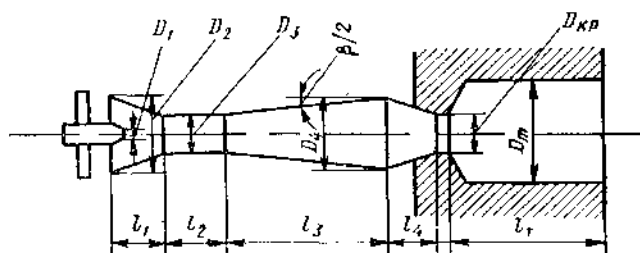


Рис. X.18. Расчетная схема инжекционной горелки среднего давления.

Таблица X.6

Скорость истечения газов, м/сек,  
при  $\varphi = 1,0$

Давление газа, кгс/м <sup>2</sup>	Плотность газа, кг/м <sup>3</sup>		
	0,73	2,0	2,73
500	113,4	69,2	60,3
1000	159,3	97,0	83,8
1500	192,5	117,3	101,5
2000	219,9	133,8	116,1
2500	242,1	147,6	127,6
3000	262,3	159,5	139,7
3500	280,1	170,7	147,6
4000	295,9	180,5	156,2
4500	310,3	189,3	163,5
5000	323,9	197,7	170,9
6000	347,2	212,7	183,7
7000	367,7	225,3	194,9
8000	386,2	237,2	204,9
9000	402,3	247,5	214,0

Диаметр сопла  $D_1$  определяют по формуле (X.27). Диаметр смесителя  $D_3$  определяют по формуле (X.30), при этом кратность инжекции воздуха, м<sup>3</sup>/м<sup>3</sup>,

$$n = V_1 \alpha_r, \quad (\text{X.44})$$

где  $V_T$  — теоретический расход воздуха, необходимый для полного сгорания газа,  $\text{м}^3/\text{м}^3$ ;  $\alpha_T$  — коэффициент расхода воздуха, принимаемый для горелок среднего давления 1,05—1,1.

Остальные размеры инжекционной горелки среднего давления (см. рис. X.18) определяются соотношениями: диаметр конфузора

$$D_2 = (1,7 \div 2) D_3; \quad (\text{X.45})$$

диаметр диффузора

$$D_4 = (1,5 \div 1,7) D_3; \quad (\text{X.46})$$

диаметр кратера (огневого отверстия)

$$D_{\text{кр}} = (1,07 \div 1,1) D_3; \quad (\text{X.47})$$

длина конфузора

$$l_1 = (1,5 \div 1,7) D_3; \quad (\text{X.48})$$

длина горла смесителя

$$l_2 = (3 \div 4) D_3; \quad (\text{X.49})$$

длина горелочного насадка

$$l_4 = (1,0 \div 1,5) D_3; \quad (\text{X.50})$$

длина диффузора  $l_3$  определяется по формуле (X.35).

Если в качестве стабилизатора применен туннель, то его размеры принимают по соотношениям: диаметр туннеля

$$D_T = (2,5 \div 2,6) D_{\text{кр}}; \quad (\text{X.51})$$

длина туннеля

$$l_T = (2,5 \div 6,0) D_{\text{кр}}. \quad (\text{X.52})$$

Скорость вылета газовой смеси из кратера горелки принимается в пределах 10—20 м/сек.

**Пример 24.** Определить основные конструктивные размеры и пределы регулирования тепловой мощности однофакельной инжекционной горелки среднего давления (см. рис. X.18) для сжигания газа в термической печи по следующим исходным данным:

- номинальная тепловая мощность горелки  $Q_{\text{ном}} = 0,180$  Гкал/ч;
- теплота сгорания газа  $Q_H = 8500$  ккал/м<sup>3</sup>;
- плотность газа  $\rho_g = 0,73$  кг/м<sup>3</sup>;
- теоретически необходимый расход воздуха  $V_T = 9,6$  м<sup>3</sup>/м<sup>3</sup>;
- номинальное давление газа перед соплом горелки  $p_{\text{ном}} = 5000$  кгс/м<sup>2</sup>;
- стабилизатор — керамический туннель.

**Решение.** Номинальный расход газа  $V_g = Q_{\text{ном}}/Q_H = 180\,000/8500 = 21,2$  м<sup>3</sup>/ч. Средняя скорость истечения газа из сопла горелки по формуле (X.42) в табл. X.6 при  $\varphi = 0,85$  и  $p_{\text{ном}} = 5000$  кгс/м<sup>2</sup>  $w_r = \varphi z = 0,85 \times \sqrt{323,9} = 276$  м/сек. Площадь поперечного сечения сопла по формуле (X.26)  $f_D = 21,2 \cdot 10^3 / (3600 \cdot 276) = 21,3$  мм<sup>2</sup>. Диаметр сопла по формуле (X.27)

$D_1 = \sqrt{4f_D/\pi} = \sqrt{4 \cdot 21,3/3,14} = 5,2$  мм. Кратность инжекции по формуле (X.44) при условии, что  $\alpha = 1,04$ ,  $n = \alpha V_T = 1,04 \cdot 9,6 \approx 10$  м<sup>3</sup>/м<sup>3</sup>.

Диаметр горла смесителя по формуле (X.30)  $D_3 = 5,2 \sqrt{(1+10)(1+10 \times 1,293/0,73)} = 75$  мм. Диаметр конфузора  $D_2 = 1,7 D_3 = 1,7 \cdot 75 \approx 127$  мм.

диаметр диффузора  $D_4 = 1,5D_3 = 1,5 \cdot 75 \approx 112$  мм, диаметр кратера  $D_{кр} = 1,07D_3 = 1,07 \cdot 75 = 80$  мм, длина конфузора  $l_1 = 1,5D_3 = 1,5 \times 75 \approx 112$  мм, длина горла смесителя  $l_2 = 3D_3 = 3 \cdot 75 = 225$  мм, длина диффузора  $l_3 = (112 - 75) / [2 \operatorname{tg}(6/2)] = 370$  мм, длина горлоочного насадка  $l_4 = 1,0 \cdot 75 = 75$  мм, диаметр туннеля  $D_T = 2,5D_{кр} = 2,5 \cdot 80 = 200$  мм, длина туннеля  $l_T = 4D_{кр} = 4 \cdot 80 = 320$  мм.

Проверим устойчивость горения при наибольшем среднем давлении газа перед горелкой  $p_{\max} = 9000$  кгс/м<sup>2</sup>. Скорость истечения газа из сопла  $w_{г \max} = \varphi z = 0,85 \cdot 402,3 = 342$  м/сек. Эта скорость на 24% превышает скорость истечения газа при  $p_{\text{ном}} = 5000$  кгс/м<sup>2</sup>. Соответственно увеличится и расход газа:  $V_{г \max} = 1,24 V_{г \text{ном}} = 1,24 \cdot 21,2 = 26,3$  м<sup>3</sup>/ч. Расход газозвушной смеси при этом  $V_{см \max} = V_{г \max}(1 + \alpha V_T) = 26,3(1 + 1,04 \cdot 9,6) = 290$  м/сек. Соответствующая скорость выхода смеси из кратера горелки  $w_{см \max} = V_{см \max} / F_{кр} = 4 V_{см \max} / (\pi D_{кр}^2) = 4 \cdot 290 / (3,14 \times 0,08^2 \cdot 3600) = 16$  м/сек. Допускаемая скорость истечения смесей, состав которых близок к стехиометрическому, в туннеле — 100 м/сек, что значительно больше 16 м/сек. Следовательно, отрыва пламени не будет.

Проверим устойчивость горения при минимальном давлении газа перед горелкой  $p_{\min} = 500$  кгс/см<sup>2</sup>. Скорость истечения газа из сопла  $w_{г \min} = \varphi z = 0,85 \cdot 113,4 = 96,5$  м/сек, что составляет 35% скорости истечения газа при  $p_{\text{ном}} = 5000$  кгс/м<sup>2</sup>. Соответствующий этой скорости расход газа  $V_{г \min} = 0,35 V_{г \text{ном}} = 0,35 \cdot 21,2 = 7,4$  м<sup>3</sup>/ч. Расход газозвушной смеси при этом  $V_{см \min} = V_{г \min}(1 + \alpha V_T) = 7,4(1 + 1,04 \cdot 9,6) = 81,5$  м<sup>3</sup>/ч. Скорость смеси на выходе из кратера горелки  $w_{см \min} = 4 V_{см \min} / (\pi D_{кр}^2) = 4 \cdot 81,5 / (3,14 \cdot 0,08^2 \cdot 3600) = 4,5$  м/сек.

По данным рис. X.5 при диаметре  $D_{кр} = 80$  мм скорость проскока пламени стехиометрической смеси 4 м/сек. Следовательно, в рассматриваемом случае проскока пламени не произойдет.

Таким образом, при наличии туннеля горелка будет устойчиво работать во всем расчетном диапазоне среднего давления газа при изменении тепловой мощности от 35 до 124% ее номинального значения.

На практике возможны случаи, когда теплота сгорания и плотность используемого газа не соответствуют тем, которые были приняты при расчете эксплуатируемых горелок. Если теплота сгорания не соответствует расчетной на 10—30%, то для сохранения неизменной тепловой мощности горелки можно ограничиться изменением давления газа перед соплом или изменением диаметра сопла. Для инжекционных горелок низкого давления ( $\alpha_r < 1$ ) при сохранении диаметра сопла следует изменить давление газа до величины

$$p_1 = p \rho_1 Q_n^2 / (\rho Q_{n1}^2), \quad (\text{X.53})$$

где  $p$  и  $p_1$  — соответственно расчетное и действительное давление газа перед горелкой;  $\rho$  и  $\rho_1$  — соответственно расчетная и действительная плотность газа;  $Q_n$  и  $Q_{n1}$  — соответственно расчетная теплота сгорания и теплота сгорания газа нового состава.

Если изменяется состав газа и давление перед горелкой, то для сохранения тепловой мощности надо изменить диаметр сопла по соотношению

$$D_1 = D \sqrt{(Q_n / Q_{n1}) \sqrt{p p_1 / (p_1 \rho)}}, \quad (\text{X.54})$$

где  $D$  и  $D_1$  — соответственно расчетный и новый диаметр сопла, мм.

В инжекционных горелках среднего давления ( $\alpha_r \geq 1$ ) при изменении состава газа сохранение неизменными тепловой мощности и коэффициента расхода воздуха достигается изменением диаметра сопла до величины

$$D_1 = D \sqrt{\frac{(1 + \alpha V_r)(1 + \alpha V_{r1} \rho_B / \rho)}{(1 + \alpha_1 V_{r1})(1 + \alpha_1 V_{r1} \rho_B / \rho_1)}}, \quad (X.55)$$

где  $V_r$  и  $V_{r1}$  — теоретическое количество воздуха, необходимое для сжигания соответственно газа старого и нового состава;  $\alpha$  и  $\alpha_1$  — коэффициенты расхода воздуха на выходе из горелки;  $\rho_B$  — плотность воздуха.

Необходимое давление газа перед соплом нового диаметра

$$p_1 = p \frac{\rho_1}{\rho} \left( \frac{Q_n}{Q_{n1}} \right)^2 \left( \frac{D}{D_1} \right)^4. \quad (X.56)$$

В горелках с принудительной подачей воздуха ( $\alpha_1 \geq 1$ ) при изменении состава газа для сохранения неизменной тепловой мощности необходимо изменить площадь газových отверстий, не изменяя при этом отношения скорости газа и скорости воздуха. Новая суммарная площадь газových отверстий (при  $w_r = w_{r1}$ )

$$F_1 = F Q_n / Q_{n1}, \quad (X.57)$$

где  $F_1$  и  $F$  — соответственно суммарная площадь газových отверстий для газа нового и расчетного состава,  $m^2$ .

Если теплота сгорания газа нового состава изменяется не более чем на 10% от номинальной, то в горелках с принудительной подачей воздуха временно можно ограничиться только соответствующим изменением давления газа перед горелкой по соотношению (X.55). Давление воздуха перед горелкой может оставаться неизменным, если тепловая мощность горелки не изменилась.

## Глава XI

# Газоснабжение жилых зданий и коммунально-бытовых объектов

### § XI.1. Устройство дворовых и внутренних газопроводов

Жилые и общественные здания и объекты коммунально-бытового назначения снабжают газом низкого давления от распределительных газопроводов низкого давления или от газопроводов среднего давления через местные ГРП. Система газоснабжения включает ответвление от уличного газопровода, ввод на территорию потребителя, дворовую разводку с вводами в здания и внутренние газопроводы. В отдельных случаях ответвления одновременно являются и вводами в здания. Ответвления и дворовые разводки, по существу, относятся к наружным распределительным газопроводам и прокладываются под землей в соответствии с предъявляемыми к последним требованиями. По согласованию с местными органами архитектурного надзора прокладка внутриквартальных и дворовых газопроводов допускается на опорах и по наружным стенам зданий. На ответвлениях к группе зданий, а также на каждом вводе в здание в удобных для эксплуатации местах размещают отключающие устройства.

Внутренние газопроводы состоят из вводов, стояков и внутриквартальных разводов. Прокладываются они открыто и выполняются обычно из стальных труб на сварке. Вводы газопроводов в здания осуществляются выше фундаментов или через фундаменты в нежилые помещения: лестничные клетки, кухни, коридоры и реже — в вентилируемые подвалы зданий при условии, что общая протяженность газопровода по подвалу не превышает 12 м. Прокладка газопроводов сжиженных газов по подвалам запрещается.

На рис. XI.1 показан цокольный ввод (выше фундамента) в здание. На выходе из земли и на проходе через стену газопровод I

заключен в футляры 2, предохраняющие его от повреждений при температурных деформациях, возможной осадке стен и т. д. Концы футляров уплотнены просмоленной прядью и битумом. На вводе предусмотрен штуцер с заглушкой 3, предназначенный для продувки и испытаний газопроводов. Если ввод делается непосредственно в кухню первого этажа, то отключающий кран 4 устанавливают снаружи здания.

Газовые стояки, транспортирующие газ от ввода до верхних точек газовой сети, прокладываются в лестничных клетках или

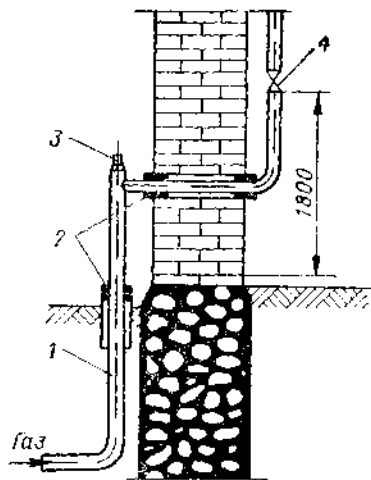


Рис. XI.1. Цокольный ввод.

кухнях. Прокладка стояков в жилых помещениях, ванных комнатах и санитарных узлах не разрешается. Лестничные стояки удобны тем, что от одного стояка снабжаются все квартиры каждого этажа при возможности индивидуального их отключения с лестничной клетки кранами на вводах в квартиры. При значительном удалении кухонь от лестничных клеток и расположении их одна над другой для сокращения протяженности внутриквартирных газопроводов прокладывают кухонные стояки. При устройстве от одного ввода двух и более стояков на каждом стояке, обслуживающем жилую секцию более чем в два этажа, устанавливается отключающий кран.

Внутри квартир газопроводы прокладывают по нежилым помещениям примерно на высоте 2 м или, при отсутствии газовых счетчиков, на уровне газовых приборов. К стенам газопроводы крепят с помощью крючков или кронштейнов на расстоянии, допускающем осмотр и ремонт газопроводов и устанавливаемой на них арматуры. При проходе через перекрытия и стены газопроводы заключают в стальные футляры.

При пересечениях с другими трубопроводами (водопроводом, канализацией и др.) газопроводы не должны соприкасаться с ними. Расстояние от стенки газопровода до открыто проложенного электропровода или кабеля должно быть не менее 25, а от скрыто проложенного электропровода — 5 см. В местах пересечения газопровода с открыто проложенным электропроводом последний должен быть заключен в резиновую или эбонитовую трубку, выступающую на 10 см с каждой стороны газопровода.

Помимо отключающих устройств на стояках и вводах в квартиры (при лестничных стояках) перед каждым газовым прибором или отопительной печью, а при установке газовых счетчиков

также и перед входным штуцером счетчика устанавливают кран, а после него (по ходу газа) — сгон для демонтажа прибора.

Для защиты от коррозии внутренние газопроводы окрашивают масляной краской в два слоя под цвет стен.

## § XI.2. Бытовые газовые приборы

К бытовым газовым приборам относят газовые плиты, водонагреватели, холодильные шкафы, газогорелочные устройства отопительных печей и др. Наиболее распространенными из них являются газовые плиты и водонагреватели. Одно из основных требований к бытовым газовым приборам — обеспечение полноты сгорания газа и устойчивой работы горелок. При номинальной тепловой нагрузке прибора содержание окиси углерода в продуктах сгорания газовых плит не должно превышать 0,02 (ГОСТ 10798—70), в отводимых в дымоход продуктах сгорания водонагревателей — 0,05% (ГОСТ 5507—55 \*).

Газовые плиты согласно ГОСТ 10798—70 имеют классификацию: высший класс «а», высший класс «б», первый класс «а», первый класс «б». Плиты высшего класса оснащаются автоматическими устройствами для зажигания и отключения горелок и для регулирования температуры духового шкафа. С 1970 г. серийно выпускаются унифицированные газовые плиты первого класса четырех- и двухгорелочные модели ГСКТВ Газоаппарат, четырех- и двухгорелочные «львовские», двухгорелочные ГипроНИИгаза, рассчитанные на сжигание природного сетевого и сжиженного газов.

Основными частями унифицированной газовой плиты (рис. XI.2) являются: корпус с духовым и сушильным шкафами, выполненный из штампованной листовой стали, покрытой защитно-декоративным слоем керамической эмали; газопроводы из оцинкованных стальных труб диаметром  $1\frac{1}{2}$ " (для коллектора плиты) и 10—14 мм (для горелочных патрубков); латунные пробковые краны с фиксатором положения «закрыто»; инжекционные конфорочные горелки вертикального типа, размещенные на закрытом столе-полдоне, и инжекционная горелка духового шкафа П-образной формы. Техническая характеристика унифицированной газовой плиты ПГ4 кл. I «а» следующая:

Номинальная тепловая нагрузка, ккал/ч:	
конфорочной горелки . . . . .	1600±100
горелки духового шкафа . . . . .	4000
К. п. д. конфорочных горелок, % . . . . .	Не менее 55
Диаметр присоединительного патрубка . . . . .	1/2"
У двухконфорочной плиты номинальная тепловая мощность горелки духового шкафа 3000 ккал/ч.	

Газовые водонагреватели бывают проточного и емкостного типов. В первых вода нагревается при протекании по змеевику и используется для горячего водоснабжения, во вторых вода

нагревается в баке и может быть использована для горячего водоснабжения и местного водяного отопления.

Газовый водонагреватель КГИ-56 московского завода «Искра» является проточным быстродействующим водонагревателем с многоточечным разбором горячей воды. Он имеет следующие основные узлы (рис. XI.3): блок-кран, газогорелочное устройство, теплообменник, стабилизатор тяги, кожух со съемной крышкой и водоразборное устройство.

Блок-кран, состоящий из газовой и водяной частей, служит для подачи газа на запальник и основную газовую горелку. Рукоятки их кранов сблочены для обеспечения последовательного включения сначала запальника, затем основной горелки. Теплообменник состоит из огневой камеры, пластинчатого калорифера и латунного трубчатого змеевика. Для увеличения к. п. д. прибора трубки змеевика пронизывают пластинчатый калорифер.

Водонагреватель заключен в кожух из листовой стали, покрытой силикатной эмалью. Над кожухом размещены тягопрерыватель и отражатель на случай обратной тяги. При увеличении разрежения возрастает подсос воздуха через тягопрерыватель, увеличивая объем продуктов сгорания и уменьшая их температуру, что приводит к уменьшению разрежения и предотвращению отрыва пламени от горелки. Отражатель защищает пламя горелок от задувания потоком воздуха и продуктов сгорания в случаях обратной тяги. Пламя зажженного запальника нагревает биметаллическую пластину. Вследствие неодинакового коэффициента температурного расширения металлов, из которых спрессована пластинка, верхний свободный конец ее изгибается вниз и через тягу-шток открывает клапан безопасности для пропуска газа на основную

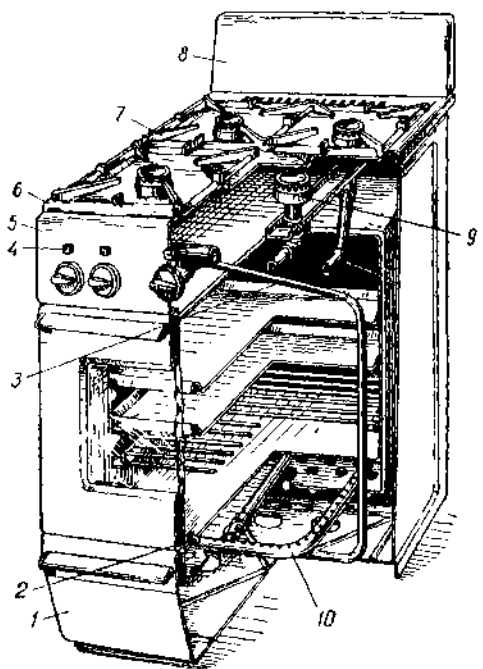


Рис. XI.2. Упифицированная газовая плита ПГ4.

1 — сушильный шкаф; 2 — запальник горелки духового шкафа; 3 — газопровод духового шкафа; 4 — указатель горелки; 5 — распределительный щиток; 6 — стол плиты; 7 — конфорочная горелка; 8 — шток; 9 — вертикальная конфорочная горелка; 10 — горелка духового шкафа.

прерыватель и отражатель на случай обратной тяги. При увеличении разрежения возрастает подсос воздуха через тягопрерыватель, увеличивая объем продуктов сгорания и уменьшая их температуру, что приводит к уменьшению разрежения и предотвращению отрыва пламени от горелки. Отражатель защищает пламя горелок от задувания потоком воздуха и продуктов сгорания в случаях обратной тяги.

Пламя зажженного запальника нагревает биметаллическую пластину. Вследствие неодинакового коэффициента температурного расширения металлов, из которых спрессована пластинка, верхний свободный конец ее изгибается вниз и через тягу-шток открывает клапан безопасности для пропуска газа на основную



горелку. При открытом положении крана основной горелки газовый клапан, соединенный штоком с мембраной, открывается только при разборе горячей воды, когда создается разность давлений в под- и надмембранном пространствах блок-крана, сообщающихся с входным и выходным участками водопровода. Поступающий при

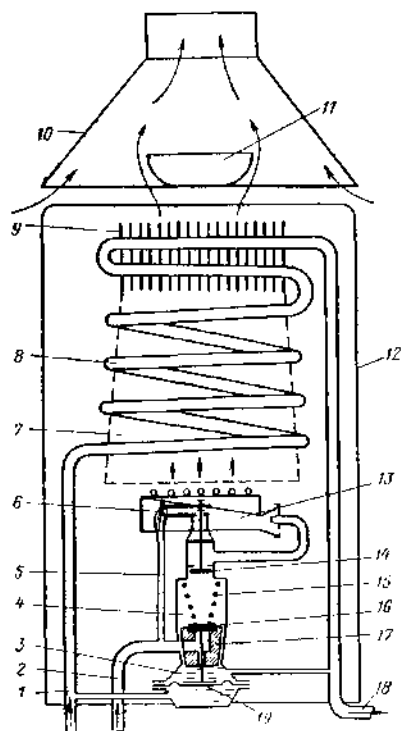


Рис. XI.3. Принципиальная схема водонагревателя КГИ-56.

1 — вход воды; 2 — вход газа; 3 — водяная часть блок-крана; 4 — газовая часть блок-крана; 5 — запальник; 6 — биметаллическая пластина; 7 — огневая камера; 8 — смесвик; 9 — calorifer; 10 — тягопрерыватель; 11 — отражатель обратной тяги; 12 — кожух; 13 — горелка; 14 — клапан безопасности; 15 — пружина; 16 — газовый клапан; 17 — кран горелки; 18 — выход воды; 19 — мембрана.

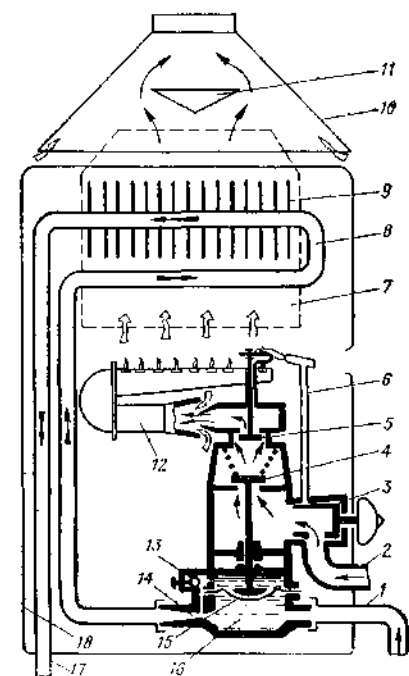


Рис. XI.4. Принципиальная схема газового водонагревателя ВИГ-18.

1 — вход воды; 2 — вход газа; 3 — блок-кран; 4 — клапан блокировки воды и газа; 5 — клапан безопасности; 6 — запальник; 7 — огневая камера; 8 — смесвик; 9 — ребристый calorifer; 10 — тягопрерыватель; 11 — предохранитель от обратной тяги; 12 — горелка; 13 — шариковый замедлитель зажигания; 14 — трубка Вестури; 15 — мембрана; 16 — мембранная камера; 17 — выход воды; 18 — кожух.

этом в основную горелку газ воспламеняется пламенем запальника. При закрытии крана разбора горячей воды выравнивается давление в под- и надмембранном пространствах и пружина возвращает газовый клапан в закрытое положение, перекрывая доступ газа к основной горелке. В случае затухания пламени запальника охлаждающаяся биметаллическая пластина выпрямляется и через тягу-шток закрывает клапан безопасности, прекращая поступление

газа на основную горелку. Техническая характеристика водонагревателя КГИ-56 следующая:

Тепловая нагрузка, ккал/ч . . . . .	27 000
К. п. д., % . . . . .	80
Расход воды, л/мин . . . . .	7,5
Температура горячей воды, °С . . . . .	55

Газовый водонагреватель ВПГ-18, созданный на базе водонагревателя Л-3 Ленинградского завода газовой аппаратуры (рис. XI.4), также является проточным с многоточечным разбором горячей воды. От предшествовавшей модели он отличается малыми размерами за счет компактности теплообменника. С учетом того, что основная часть тепла передается воде теплопередачей через пластины калорифера, высота огневой камеры в водонагревателе ВПГ-18 сокращена до минимума и охлаждение ее обеспечивается одним витком змеевика. Калорифер, собранный из одного ряда медных пластин, пересекается тремя горизонтальными участками змеевика. Инжекционная горелка, имеющая два инжектора, обеспечивает на природном газе поступление первичного воздуха в количестве 50—60% теоретически необходимого для сгорания, благодаря чему обеспечивается полное сжигание газа в коротких факелах.

Блок-кран водонагревателя обеспечивает последовательную подачу газа на запальник и на основную горелку, а также прекращение подачи газа на основную горелку при отсутствии давления или разбора горячей воды и при затухании запальника. Ручка блок-крана фиксируется в трех положениях. В крайнем левом край полностью закрыт, в среднем — пропускает газ только на запальник, в крайнем правом — обеспечивает подачу газа на запальник и горелку. Клапан блокировки газа и воды открывается лишь при зажженном запальнике и нагреве биметаллической пластины. Газовый клапан, связанный штоком с мембраной, открывается только при наличии протока воды в мембранной камере и размещенной в ней трубке Вентури. При протекании воды в узком сечении трубки, сообщающемся каналом с надмембранным пространством, падает статический напор, а следовательно, и давление над мембраной. Под разностью давлений мембрана перемещается вверх и через посредство штока открывает клапан блокировки. Плавность включения горелки обеспечивается действием шарикового замедлителя зажигания, который частично перекрывает сечение перепускного канала и тем самым замедляет перемещение мембраны и клапана вверх. Техническая характеристика водонагревателя ВПГ-18 следующая:

Тепловая нагрузка, ккал/ч . . . . .	18 000
К. п. д., % . . . . .	85
Расход воды, л/мин . . . . .	4,8
Температура горячей воды, °С . . . . .	50
Давление воды перед прибором, кгс/см <sup>2</sup> . . . . .	0,35—6,0

Автоматический водонагреватель АВГ-80 (рис. XI.5) — аппарат емкостного типа. Основными частями его являются: тепло-изоляционный кожух, бак для воды, жаровая труба с удли-

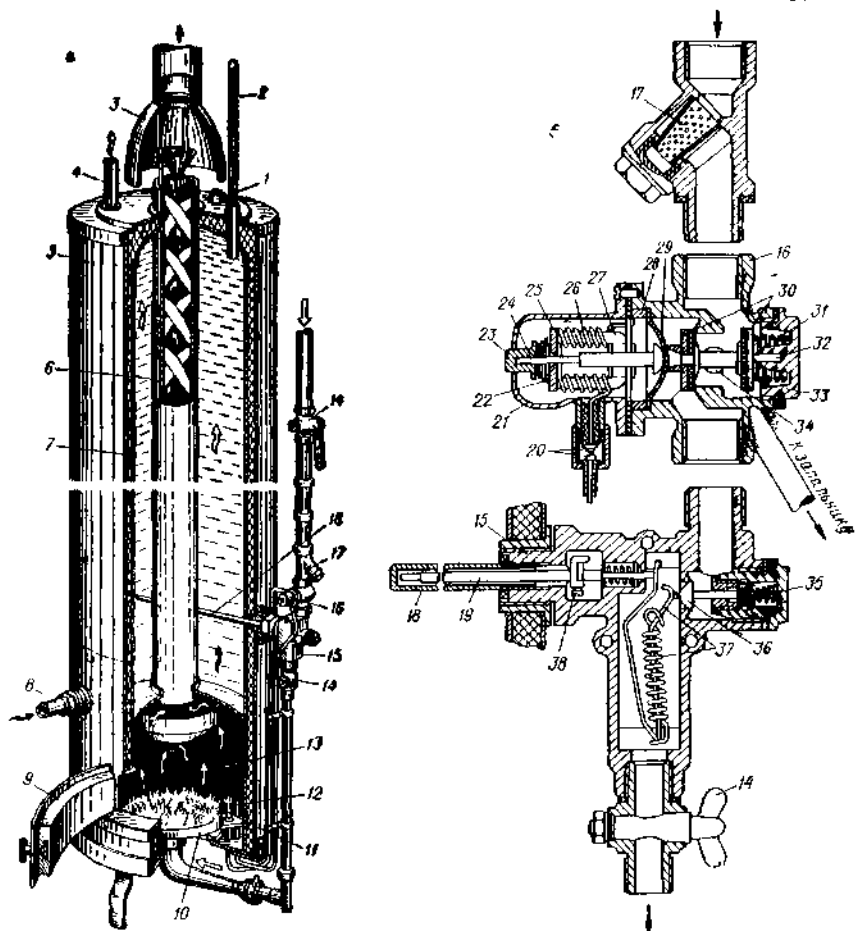


Рис. XI.5. Водонагреватель АВГ-80 (а) и узлы автоматики (б).

1 — предохранительный клапан; 2 — термометр; 3 — тягопрерыватель; 4 — выход горячей воды; 5 — кожух; 6 — жаровая труба; 7 — бак; 8 — вход холодной воды; 9 — дверка топки; 10 — горелка; 11 — запальник; 12 — терморара; 13 — топка; 14 — кран; 15 — терморегулятор; 16 — электромагнитный клапан; 17 — сетчатый фильтр; 18 — латунная трубка; 19 — инварный стержень; 20 — контакты терморары; 21 — крышка; 22, 35 — пружины; 23 — кнопка; 24 — шток; 25 — якорь; 26 — обмотка; 27 — электромагнит; 28 — уплотнительное кольцо; 29 — мембрана; 30 — клапан; 31 — пружина клапана; 32 — шток клапана; 33 — пробка; 34 — отверстие на запальник; 36 — клапан; 37 — рычаг; 38 — регулятор настройки.

нителем потока продуктов сгорания, стабилизатор тяги, нижескционная газовая горелка и приборы автоматики — электромагнитный клапан в комплекте с терморарой и запальником и терморегулятор.

Холодная вода под давлением водопроводной сети (до 6 кгс/см<sup>2</sup>) поступает в нижнюю часть бака, а отводится к точкам водоразбора через штуцер в верхней крышке бака. Газ в горелку проходит через отключающий кран, фильтр, электромагнитный клапан, клапан терморегулятора и рабочий кран. Продукты сгорания из топки поступают в жаровую трубу, через стенки которой отдают тепло воде, и, охладившись в ней до 180—200° С, через колпак тягопрерывателя отводятся в дымоход. Для улучшения условий теплоотдачи в жаровой трубе размещен удлинитель пути уходящих газов.

Двухтарельчатый электромагнитный клапан 16 пропускает газ в основную горелку только при зажженном запальнике. Он может находиться в нерабочем, пусковом и рабочем положениях. В нерабочем (крайнем левом) положении под действием пружины 31 клапан полностью закрыт. Нажатием на кнопку 23 клапан переводится в пусковое (крайнее правое) положение, при котором газ поступает только на запальник. При поджигании газа пламя запальника нагревает термопару 12 и образующийся при этом электрический ток по проводнику поступает в обмотку электромагнита 26. Якорь 25 электромагнита, сидящий на штоке клапана, притягивается к электромагниту и после отпускания кнопки удерживает двухтарельчатый клапан в среднем рабочем положении, обеспечивающем подачу газа к запальнику и горелке. В случае затухания запальника термопара остывает, э. д. с. в ней исчезает, обесточенный электромагнит отпускает якорь и двухтарельчатый клапан под действием пружины возвращается в нерабочее положение, прекращая подачу газа на горелку.

Терморегулятор 15, автоматически открывая или прекращая подачу газа в горелку, поддерживает заданную температуру горячей воды в баке. При нагреве воды до заданной температуры латунная трубка 18 терморегулятора удлиняется и оттягивает ввернутый в нее инварный (сплав никеля и железа) стержень от перекидного рычага 37. Рычаг усилием находящейся на нем пружины перемещается в левое положение и освобождает клапан 36, который под действием пружины 35 закрывается, прекращая подачу газа на горелку. Горелка погасает, а запальник остается гореть, так как газ к нему поступает по самостоятельной трубке.

При охлаждении воды в баке латунная трубка терморегулятора укорачивается и давит инварным стержнем на рычаг терморегулятора. Рычаг перекидывается в правое положение и открывает клапан терморегулятора для возобновления подачи газа на горелку. Ввертыванием и вывертыванием инварного стержня по резьбе с помощью рычага 37 можно настроить терморегулятор на поддержание температуры воды в баке от 40 до 90° С.

На верхней крышке бака расположен пластинчатый предохранительный клапан 1, предупреждающий повреждение бака в случаях перегрева воды при неисправной работе терморегулятора. Пластина клапана, сделанная из медной фольги, имеет

в середине отверстия, запаянное легкоплавким сплавом Вуда, который плавится при 105° С.

Водонагреватель АГВ-80 может быть использован для приготовления горячей воды на хозяйственные и санитарные нужды и для систем водяного отопления помещений площадью до 50 м<sup>2</sup>.

Водонагреватель АГВ-120 (рис. XI.6) по назначению аналогичен АГВ-80, но имеет большую емкость бака, равную 120 л, и более компактную автоматику. Нижняя часть бака выполнена в виде водяной рубашки, что повышает к. п. д. прибора и предохраняет нижнюю часть кожуха от перегрева.

Краны запальника и горелки, электромагнитный клапан и исполнительный орган терморегулятора сосредоточены в едином блоке автоматики (рис. XI.7), удобно расположенном на передней части кожуха под открывающейся крышкой. При открытом положении крана горелки клапан 4 пружиной 3 прижат к нижнему торцу пробки 8 и через окно 6 газ в горелку не поступает. Открытием крана 5 подают газ в запальник и зажигают его. Пламя запальника нагревает терморару, и за счет поступившего от нее электрического тока электромагнит 2 притягивает якорь 10, обеспечивая открытие клапана 4 и подачу газа на горелку. Для преодоления усилия пружины 3 при включении водонагревателя клапан 4 оттягивают вниз вручную штоком 1.

При нагреве воды в баке нагревается размещенный в воде термобаллон 7 терморегулятора. Возрастающее при этом давление сильфонной жидкости, заключенной в термобаллоне, передается по сильфонной трубке 11 в сильфон 12 и растягивает его. Шток сильфона смещается вверх и давит на перекидной рычаг 9. При достижении заданной температуры воды в баке это давление преодолевает усилие пружины рычага 9 и он быстро перебрасывается вверх, плотно прижимая клапан 4 к нижнему торцу пробки 8 и прекращая подачу газа в горелку. При охлаждении воды в баке давление сильфонной жидкости в баллоне уменьшается, рычаг 9 перебрасывается вниз и клапан 4 под действием своего веса опускается вниз, открывая проход газа к горелке.

Внутри верхней части бака водонагревателя размещен трубчатый змеевик. За счет увеличенного объема бака водонагреватель АГВ-120 обеспечивает отопление помещений площадью до 100 м<sup>2</sup>. При комбинированном использовании водонагревателя АГВ-120 теплая вода, нагреваемая в змеевике 8 (см. рис. XI.6), идет в отопительную систему, а горячая вода из бака 11 используется для санитарных и хозяйственных нужд. Техническая характеристика водонагревателей АГВ-80 и АГВ-120 следующая:

	АГВ-80	АГВ-120
Тепловая нагрузка, ккал/ч . . . . .	6000	10 500
К. п. д., % . . . . .	80	85
Емкость по воде, л . . . . .	80	120
Время нагрева воды до 90° С, мин . . . . .	70	65

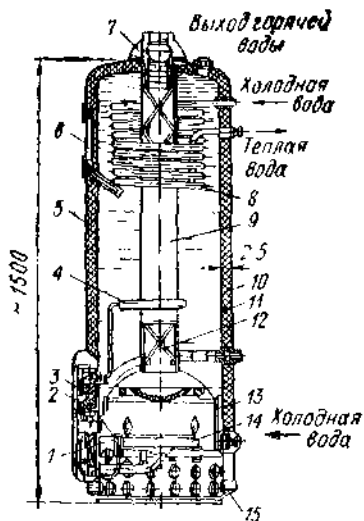


Рис. XI.6. Водонагреватель АГВ 120.

1 — запальник с термопарой 2 — дверца, 3 — блок автоматики, 4 — термобаллон, 5 — термоизоляция, 6 — термометр, 7 — тягопривод, 8 — теплообменный змеевик, 9 — жаровая труба, 10 — кожух, 11 — бан, 12 — удлинитель потока дымовых газов, 13 — топка, 14 — горелка, 15 — нижнее опорное кольцо

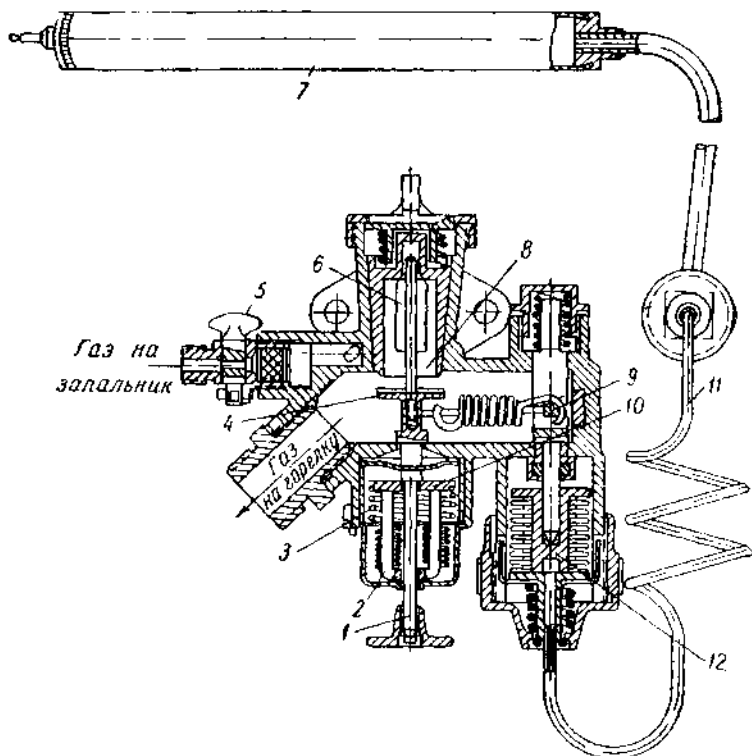


Рис. XI.7. Блок автоматики АГВ-120.

Промышленностью выпускаются бытовые газовые холодильники «Север-2» (ХШ-3Г и ХШ-4Г) и «Украина-2» (У-2) абсорбционного действия. В качестве холодильной жидкости в них применен водоаммиачный раствор с водородом, находящийся под давлением 14 кгс/см<sup>2</sup>.

Газовый холодильник «Север-2» (рис. XI.8) состоит из шкафа с холодильной камерой, холодильного аппарата, расположенного

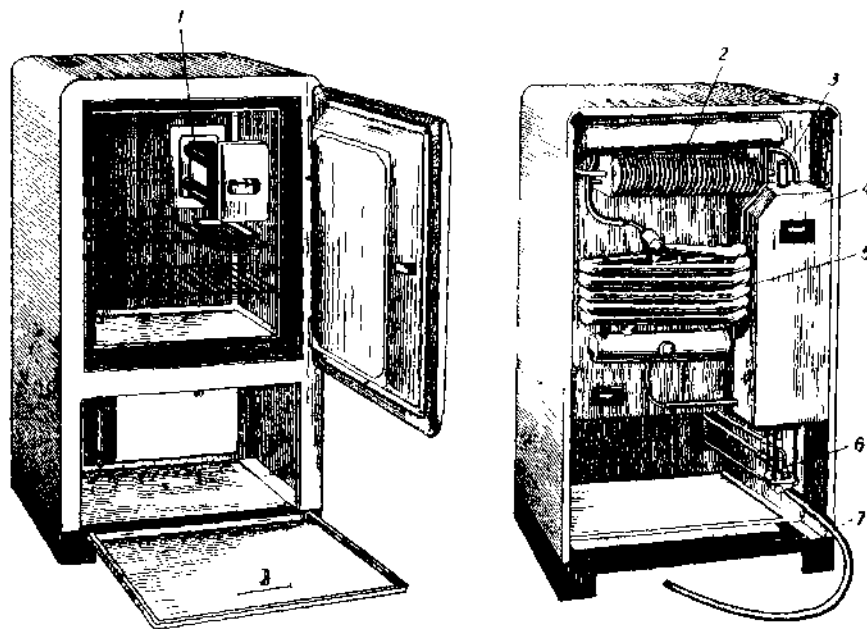


Рис. XI.8. Холодильник «Север-2».

1 — испаритель, 2 — конденсатор, 3 — газоотводная трубка с распределителем нагрева; 4 — генератор, 5 — абсорбер, 6 — газогорелочное устройство, 7 — соединительный шланг.

на задней стенке шкафа, и газогорелочного устройства, оборудованного автоматикой регулирования и безопасности и газоотводящей трубкой. Для розжига газогорелочного устройства, находящегося на задней стенке шкафа, смонтировано запальное устройство в нише передней стенки шкафа, закрываемой дверкой.

Холодильный аппарат (рис. XI.9) работает следующим образом. Продукты сгорания горелки 1 нагревают водоаммиачный раствор в нижнем отделении генератора 2, и образующиеся пары аммиака и воды поступают в наклонную трубку 8. Пары воды в трубке конденсируются и стекают в верхнее отделение генератора, а пары аммиака поступают в ребристый конденсатор 7, конденсируются в нем и стекают в сифонную трубку 5. По мере переполнения сифонной трубки часть жидкого аммиака поступает

в испаритель 6, расположенный в охлаждающей камере холодильного шкафа, и испаряется в ней за счет тепла воздуха и продуктов, находящихся в камере. Из испарителя пары аммиака выходят в поглотительную камеру (абсорбер) 3 и растворяются в воде, перетекающей в камеру по трубке 4 из верхнего отделения генератора. Образующийся в поглотительной камере водоаммиачный раствор перетекает в нижнее отделение генератора для возобновления цикла.

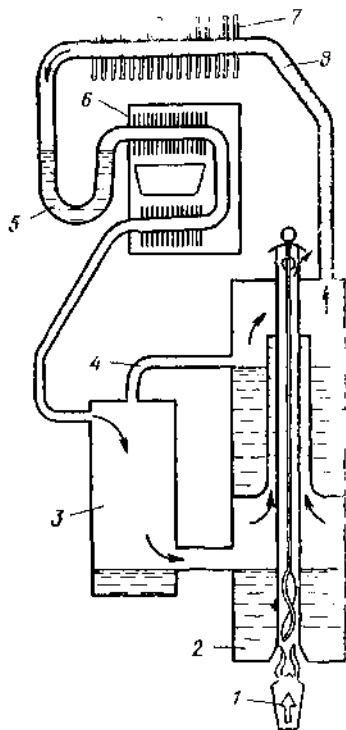


Рис. XI.9. Схема холодильного аппарата.

Пары аммиака, растворяясь в воде, скапливающейся в абсорбере, создают в нем эффект всасывания, который способствует циркуляции хладагента и лучшей испаряемости аммиака в испарителе. Дополнительной побудительной силой циркуляции в системе является водород, давление которого повышается при нагреве в абсорбере и генераторе и понижается при охлаждении в испарителе.

Газовая инжекционная горелка типа горелки Бунзена снабжена пружинно-мембранным регулятором давления и предохранительным устройством с биметаллической пластиной, которое автоматически прекращает подачу газа в горелку в случае ее погасания. Охлаждающий эффект зависит от расхода газа через горелку. Регулятор давления позволяет установить необходимое давление газа перед горелкой в пределах от 15 до 50 мм вод. ст. Ввиду незначительного расхода газа (30—40 л/ч)

газовый холодильник подключать к дымоходу не требуется. Подключение его к газопроводу осуществляется с помощью

Таблица XI.1

Техническая характеристика газовых холодильников

Показатели	ХШ-3Г «Север-2»	ХШ-4Г «Север-2»	У-2 «Украина»
Тепловая мощность горелок, ккал/ч . . . . .	210	210	280
Полезный объем камеры, л . . . . .	70	45	45
Минимальная температура в холодильной камере, °С . . . . .	—3	—3	—1



гибкого шланга, поставляемого заводом-изготовителем. До шланга на газопроводе устанавливается отключающий кран.

Газовые холодильники (табл. XI.4) отличаются бесшумностью работы и большой экономичностью. Стоимость расходуемого ими газа в 5—6 раз меньше стоимости электричества, расходуемого электрическими холодильниками с соответствующим полезным объемом холодильной камеры.

### § XI.3. Газовые приборы коммунально-бытовых предприятий

В столовых, ресторанах, детских садах, больницах и других коммунально-бытовых предприятиях широко используются газовые кипятильники, ресторанные плиты, пищеварочные котлы, автоклавы и другие газовые приборы и аппараты.

Кипятильник непрерывного действия КНД-8М (рис. XI.10) предназначен для непрерывного приготовления кипятка. Он состоит из топочной камеры 8 с размещенной в ней горелкой 1, подогревательной камеры 9, кипятильника-резервуара 7, сборника кипятка 5 и питательного бачка 3. Холодная вода под давлением водопроводной сети поступает через питательный бачок 3 в подогревательную камеру 9. Нагреваясь до 60—70° С, вода по двум циркуляционным трубкам поступает в кипятильный резервуар 7 и, нагреваясь до 100° С, начинает кипеть, выплескиваясь через перекидную трубку 4 в резервуар 5 для сбора кипятка. За счет поплавкового клапана питательного бачка 3 уровень воды в перекидной трубке поддерживается на высоте 70—80 мм от открытого конца трубки. При переполнении сборника кипятка излишки перетекают в полую рубашку питательного бачка, откуда по сигнальной трубке 2 сливаются наружу. В кипятильнике применена инжекционная многофакельная горелка низкого давления с горелочным посадком цилиндрической формы. Продукты сгорания газа через патрубок 6 отводятся в дымоход. Техническая характеристика КНД-8М следующая:

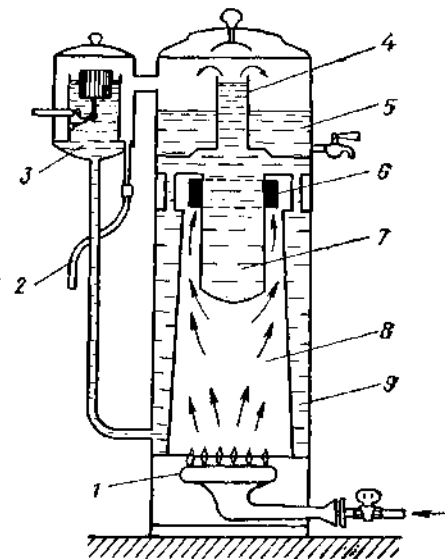


Рис. XI.10. Схема кипятильника КНД-8М.

В кипятильнике применена инжекционная многофакельная горелка низкого давления с горелочным посадком цилиндрической формы. Продукты сгорания газа через патрубок 6 отводятся в дымоход. Техническая характеристика КНД-8М следующая:

Тепловая мощность горелки, ккал/ч	20 400
К. п. д., %	75
Производительность по кипятку, л/ч	150—215
Время закипания воды, мин	15—20

Ресторанная газовая плита ПГР-1М (рис. XI.11) конструкции Московского завода газовой аппаратуры предназначена для варки, жарения и подогрева пищи и для выпечки мучных изделий. Плита имеет две верхние открытые конфорочные горелки и восемнадцать щелевых горелок, расположенных под шестью чугунными вкладышами стола, образующими сплошную жарочную поверхность. В двух сквозных духовых шкафах размещено по одной

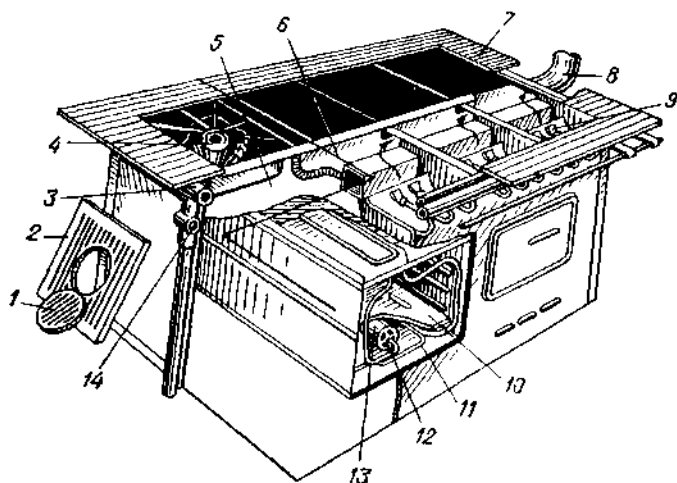


Рис. XI.11. Плита типа ПГР-1М.

1 — глухой вкладыш закрытой конфорки; 2 — закрытая чугунная конфорка; 3 — газопроводящая труба; 4 — горелка открытой конфорки; 5 — нижний газосод; 6 — верхний газосод; 7 — жарочная поверхность плиты; 8 — патрубок для присоединения к дымоходу; 9 — щелевая горелка; 10 — жарочный шкаф; 11 — запальник для горелки жарочного шкафа; 12 — регулятор воздуха горелки жарочного шкафа; 13 — трубчатая горелка жарочного шкафа; 14 — заборный кран.

трубчатой горелке. Все горелки — низкого давления инжекционного типа.

Для лучшей теплоотдачи верх корпуса плиты под жарочной поверхностью имеет выкладку из огнеупорного кирпича с каналами для отвода продуктов сгорания в дымоход. Теплоизоляция духовых шкафов выполнена листовым асбестом. Газ к плите подводится по трубе диаметром 50 мм и распределяется на две рамы, расположенные на фронтальных стенках плиты и оборудованные кранами включения всех горелок. Ручки кранов горелок духовых шкафов отличаются от остальных цветом. Поджигают горелки переносным запальником.

Для небольших предприятий общественного питания выпускаются малые ресторанные плиты ПГР-3М с одним духовым шкафом, одной открытой конфорочной и шестью закрытыми ще-

левыми горелками. Техническая характеристика плит ПГР-1М и ПГР-3М следующая:

	ПГР-1М	ПГР-3М
Тепловая мощность, ккал/ч:		
верхней открытой горелки . . . . .	6 000	6 000
щелевой закрытой горелки . . . . .	1 600	1 700
горелки духового шкафа . . . . .	12 000	9 000
всех горелок плиты . . . . .	64 800	25 200
Давление газа, мм вод. ст. . . . .	60—180	
Минимальное разрежение в дымоходе за плитой, мм вод. ст. . . . .	1,5	1,0
Размеры рабочего стола, мм . . . . .	1455×2220	760×1550

К недостаткам плит ПГР-1М и ПГР-3М следует отнести неравномерность и длительность нагрева жарочной поверхности,

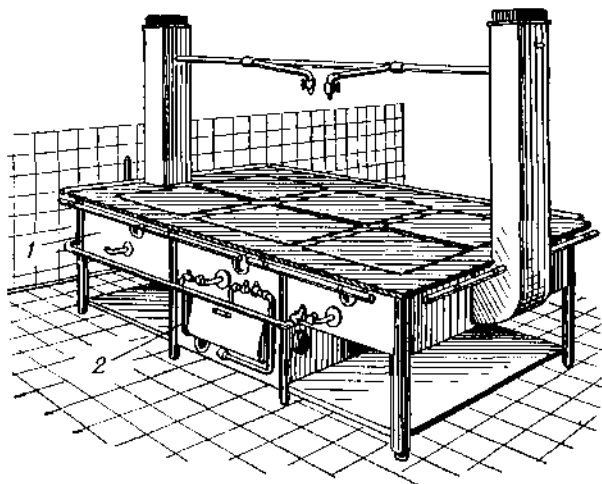


Рис. XI.12. Плита газовая секционная.

невозможность наблюдения за работой щелевых горелок и отсутствие газовой автоматики.

Плиты газовые секционные ПГС (рис. XI.12) конструкции Мосгазпроекта изготовляют унифицированными секциями с жарочными шкафами 2 и без них 1. Плиту можно комплектовать из нескольких секций или использовать одну секцию самостоятельно. Секция плиты ПГСШ-2 состоит из закрытой жарочной поверхности с расположенными под ней двумя инжекционными горелками с трубчатым насадком и двух жарочных шкафов, каждый из которых обогревается одной инжекционной горелкой с трубчатым насадком. Около каждой горелки размещен стационарный запальник в комплекте с электромагнитным клапаном. При погасании запальника электромагнитный клапан выключает газ на горелку. Краны запальника и горелки заблокированы для

обеспечения последовательности их розжига. Жарочные шкафы оборудованы спиральными биметаллическими термометрами и регуляторами температуры, термобаллоны которых размещены внутри шкафов. С целью повышения к. п. д. плиты и получения горячей воды в коробе дымохода размещен змеевик с проточной водой, омываемый продуктами сгорания. Техническая характеристика одной секции плит ПГСШ-2 и ПСГ-2 следующая:

Тепловая мощность горелок, ккал/ч:		
жарочной поверхности (две горелки) . . . . .	27 000	
жарочного шкафа . . . . .	8 500	
Давление газа, мм вод. ст. . . . .	130	
Максимальная температура, °С:		
жарочной поверхности . . . . .	450	
жарочного шкафа . . . . .	350	
Размеры рабочего стола, мм . . . . .	1135×800	
Разрежение за плитой, кгс/м <sup>2</sup> . . . . .	Не менее 1,5	

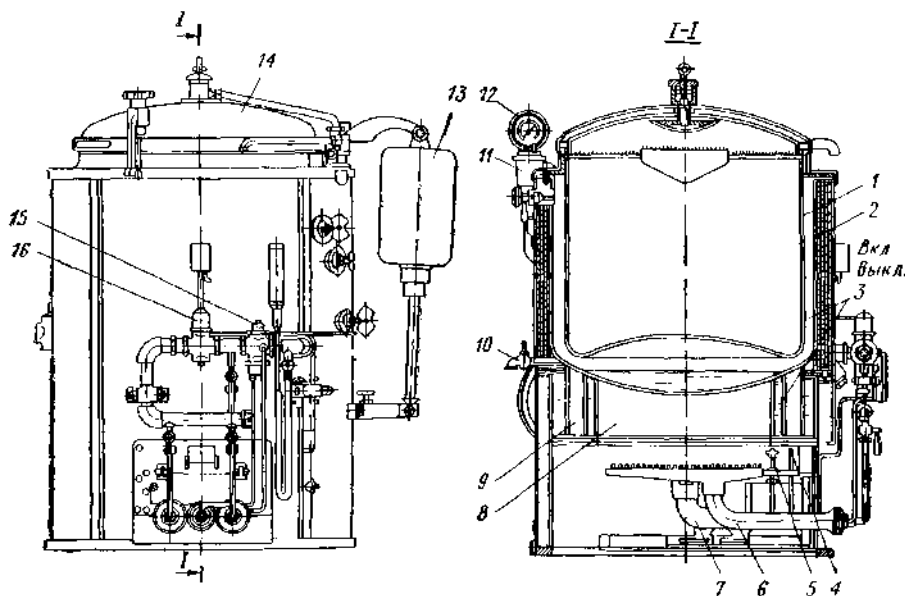


Рис. XI.13. Котел пищеварочный типа КПП-250.

Газовый пищеварочный котел КПП-250 (рис. XI.13) с косвенным (пароводяным) обогревом применяется на предприятиях общественного питания для варки каш, соусов, гарниров, первых блюд и т. д. Основными частями его являются варочный котел, теплоизолированный корпус, парогенератор, газогорелочное устройство и газовая автоматика безопасности и регулирования. Варочный котел 1 герметично вмонтирован в теплоизолированный корпус 2. Между ними имеется пространство для пароводяной рубашки 3, соединенное с расположенным внизу парогенера-

гором 9, выполненным в виде концентрично расположенных каналов, заполненных водой. Котел закрывается откидной крышкой 14 с противовесом 13.

Вода в пароводяную рубашку заливается через воронку 11 до уровня, контролируемого краном 10. Под генератором размещено газогорелочное устройство, состоящее из трех самостоятельных инжекционных горелок — двух основных (крайних) 7 и средней вспомогательной 6. У средней горелки размещен стационарный

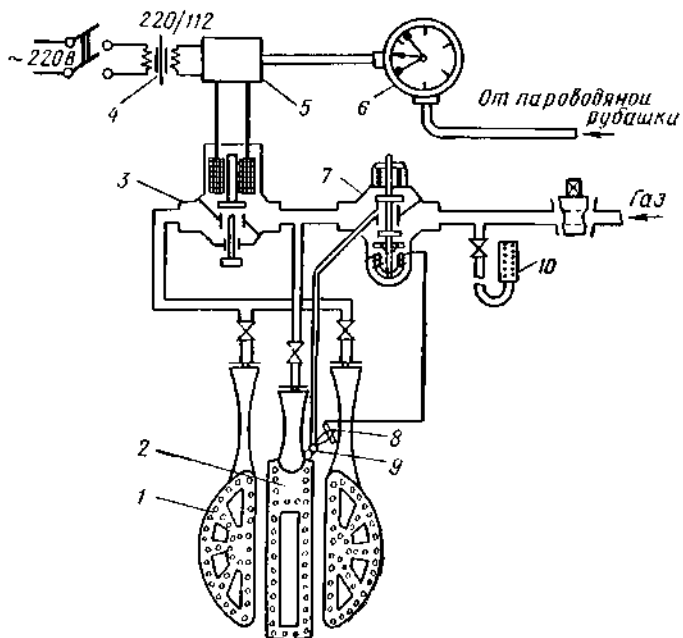


Рис. XI.14. Схема автоматики безопасности и регулирования котла КП-250.

запальник 5, насадок которого имеет два выхода. Один факел запальника зажигает среднюю горелку, другой — нагревает термопару 4 электромагнитного клапана 15. Основные горелки зажигаются пламенем вспомогательной горелки. Топочной камерой служит внутренняя полость 8 парогенератора, соединенная окнами с дымоходом. Продукты сгорания омывают стенки парогенератора, и образующиеся в нем пары воды заполняют пароводяную рубашку варочного котла. Поддержание давления пара в пароводяной рубашке в заданных пределах обеспечивается автоматикой регулирования, состоящей из электроконтактного манометра 12 и соленоидного клапана 16.

Схема автоматики безопасности и регулирования котла представлена на рис. XI.14. При зажженном запальнике 9 за счет т. а. д. с., развивающейся в нагретой термопаре 8, электромагнит-

ный клапан 7 открыт для пропуска газа к средней горелке 2, запальнику 9 и соленоидному клапану 3. Соленоидный клапан открывается при подаче в его обмотку электрического тока через трансформатор 4 и промежуточное реле 5. В случае погасания запальника 9 термopара остывает, э. д. с. в ней исчезает и обесточенный электромагнитный клапан закрывается, прекращая подачу газа.

Верхнюю и нижнюю контрольные стрелки электроконтактного манометра 6 устанавливают на требуемое максимальное и минимальное избыточное давление пара в пароводяной рубашке (примерно в пределах 0,2 и 0,5 кгс/см<sup>2</sup>). При чрезмерном повышении давления пара в пароводяной рубашке показывающая стрелка манометра замкнет контакт с верхней контрольной стрелкой. В результате сработает промежуточное реле 5, электроцепь соленоидной катушки разомкнется и под собственным весом соленоидный клапан закроется, прекратив подачу газа к основным горелкам 1. Продолжающая гореть вспомогательная горелка будет поддерживать малый тепловой режим работы котла. Если при этом давление пара в пароводяной рубашке спизится до минимального, то показывающая стрелка манометра замкнет контакт с нижней контрольной стрелкой, промежуточное реле замкнет электроцепь и соленоидный клапан откроется, возобновив подачу газа в основные горелки.

Помимо указанной автоматики котел оборудован предохранительным и воздушным клапанами пароводяного пространства, дыхательным клапаном в крышке варочного котла, краями холодной и горячей воды для заполнения и промывки котла, переносным запальником 10.

Таблица XI.2

Характеристика газовых пивцеварочных котлов

Показатели	ГК-40	ГК-60	ГК-125	КПГ-250	АГ-60
Полезная емкость котла, л	40	60	125	250	60
Количество горелок:					
основных	1		2		1
вспомогательных	—	—	1		—
Номинальная тепловая мощность горелок при давлении газа 130 мм вод. ст., Мкал/ч:					
во время нагрева до кипения	12,0		24,2	34,0	15,0
во время варки	—	—	3,8	3,0	—
Время закипания воды в котле, мин	40	50	60	60—70	45
Избыточное рабочее давление в пароводяной рубашке, кгс/см <sup>2</sup>	0,4			0,5	2,5

Промышленностью выпускаются также пищеварочные котлы ГР-125 меньшей производительности, опрокидывающиеся пищеварочные котлы ГР-40 и ГР-60 и газовые автоклавы АГ-60 (табл. XI.2). Конструкция их аналогична рассмотренной модели КПР-250, но автоклав отличается повышенной прочностью корпуса и варочного котла для поддержания в его пароводяной рубашке избыточного давления до 2,5 кгс/см<sup>2</sup>.

#### § XI.4. Размещение и установка газовых приборов

Бытовые газовые плиты и таганы разрешается устанавливать в кухнях высотой не менее 2,2 м, имеющих вентиляционный канал и окно с форточкой (фрамугой) или открывающейся створкой. Объем кухни должен быть не менее 15 при установке четырехконфорочной, 12 — трехконфорочной и 8 м<sup>3</sup> — двухконфорочных плиты или тагана.

Газовые водонагреватели, и емкостные и проточные, с отводом продуктов сгорания в дымоход могут устанавливаться в ванных комнатах, совмещенных санитарных узлах и кухнях, имеющих вентиляционные каналы. Водонагреватели с многоточечным разбором воды размещают преимущественно в кухнях. В этом случае дополнительного объема кухни сверх необходимого для установки газовых плит не требуется. При размещении водонагревателей в ванных комнатах или совмещенных санитарных узлах их объем должен быть не менее 7,5 при установке проточных и не менее 6 м<sup>3</sup> при установке емкостных водонагревателей. Двери ванных комнат должны открываться наружу. Помещения, в которых устанавливаются водонагреватели, в нижней части стены или двери должны иметь решетку площадью не менее 0,02 м<sup>2</sup> или зазор между дверью и полом такой же площади для притока воздуха из соседнего отапливаемого нежилого помещения.

Газовые малолитражные котлы типа ВНИИСТО-Мч и емкостные водонагреватели, используемые для отопительных целей, разрешается устанавливать в нежилых помещениях объемом не менее 7,5 м<sup>3</sup>, имеющих вентиляционный канал и решетку или зазор между полом и дверью. При размещении их в кухне объем ее должен быть на 6 м<sup>3</sup> больше, чем требуется при установке газовых плит.

Бытовые газовые холодильники размещают в вентилируемых кухнях высотой не менее 2,2 м. Увеличения объема кухни при установке холодильника не требуется. В отдельных случаях допускается установка холодильников в вентилируемых коридорах, изолированных от жилых помещений дверями.

Газовое оборудование коммунально-бытовых предприятий (ресторанные плиты, кипятильники, пищеварочные котлы и др.) размещается в специальных помещениях с естественным освещением и постоянно действующей приточно-вытяжной вентиляцией,

обеспечивающей не менее трехкратного воздухообмена в час. Не разрешается размещать какое-либо газовое оборудование под спальными и групповыми комнатами детских учреждений, а под аудиториями, кинозалами, больничными палатами и другими помещениями с массовым скоплением людей можно размещать одну газовую плиту, кипятильник или проточный водонагреватель.

### § XI.5. Отвод продуктов сгорания

По способу удаления продуктов сгорания бытовые газовые приборы подразделяют на две группы: работающие с выбросом продуктов сгорания в помещение, где они установлены, и с отводом продуктов сгорания в дымоход. К первой группе относятся все бытовые газовые плиты, бытовые газовые холодильники и проточные газовые водонагреватели с тепловой нагрузкой до 8000 ккал/ч. Ко второй группе относятся проточные водонагреватели с тепловой нагрузкой более 8000 ккал/ч, емкостные водонагреватели, газовые котлы ВНИИСТО-Мч, газовые варочные котлы, кипятильники, автоклавы и др.

Присоединяются приборы к дымоходу с помощью труб из кровельной стали, прокладываемых по нежилым помещениям. Диаметр соединительных труб должен быть не меньше, чем у патрубка прибора. При тепловой нагрузке прибора до 10 Мкал/ч его принимают 95—125, при нагрузке 20—25 Мкал/ч — 120—150 мм. Высота вертикального участка соединительной трубы от пиза дымоотводящего патрубка прибора до оси горизонтального участка трубы должна быть не менее 0,5 м. В помещениях высотой до 2,7 м допускается уменьшение длины вертикального участка для приборов с прерывателем тяги до 0,25, без прерывателя тяги — 0,15 м. Протяженность соединительных труб должна быть минимальной, так как сопротивление труб и охлаждение газов в них уменьшают разрежение в дымоходе. Поэтому суммарная длина горизонтальных участков не должна превышать 3 во вновь строящихся и 6 м в существующих домах. При этом число поворотов соединительных труб должно быть не более трех с радиусом закругления не менее диаметра трубы. По тем же соображениям соединительные трубы, прокладываемые через неотапливаемые помещения, утепляют.

При включении газового прибора в соединительных трубах может образоваться конденсат влаги, содержащейся в продуктах сгорания, поэтому их прокладывают с уклоном не менее 0,01 в сторону прибора. Звенья соединительных труб плотно, без зазоров, вдвигаются одно в другое по ходу газа не менее чем на половину диаметра трубы. Присоединение трубы к каналу дымохода также должно быть плотным и осуществляться так, чтобы в дымоходе ниже ввода трубы оставался «карман» с люком для чистки (рис. XI.15). По окончании монтажа соединительные трубы окрашивают огнестойким лаком.



Дымоходы, прокладываемые в капитальных стенах зданий, а иногда выполняемые и приставными, делают из красного кирпича, плотных огнестойких блоков, а также из асбестоцементных или гончарных труб. Теплопотери через стенки дымохода должны быть минимальными для поддержания в нем расчетного разрежения и во избежание конденсации водяных паров. В частности,

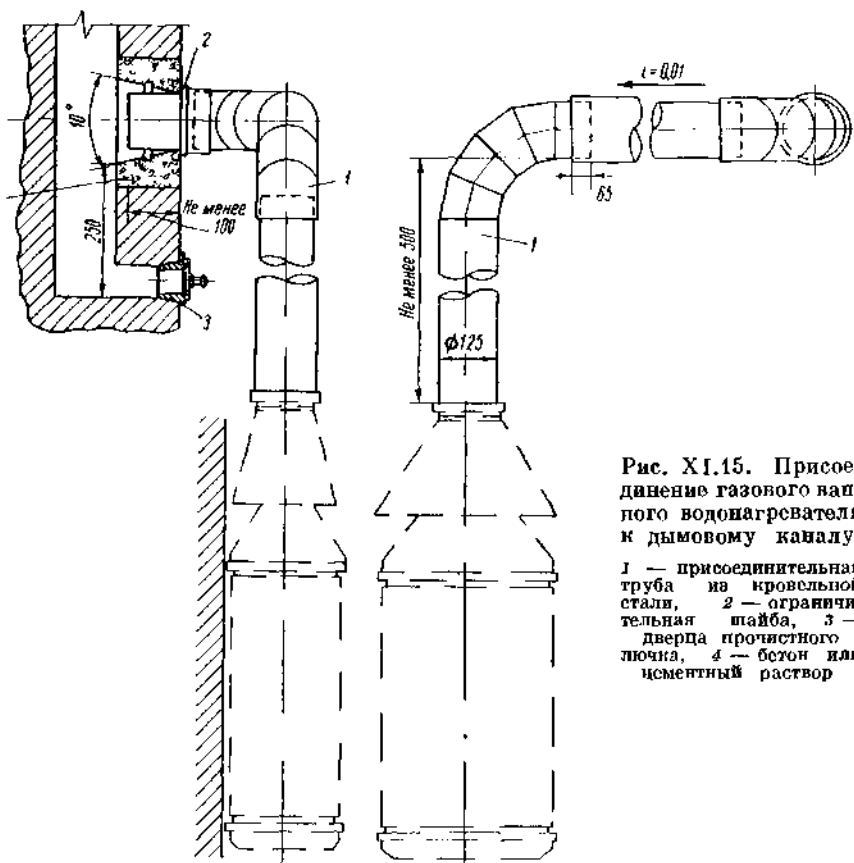


Рис. XI.15. Присоединение газового водонагревателя к дымовому каналу.

1 — соединительная труба из кровельной стали, 2 — ограничительная шайба, 3 — дверца прочистного лючка, 4 — бетон или цементный раствор

температура продуктов сгорания природного газа на выходе из дымохода должна быть не ниже их точки росы ( $65-60^{\circ}\text{C}$ ). В строящихся жилых зданиях для каждого газового прибора предусматривается обособленный дымоход. В существующих зданиях допускается присоединение к одному дымоходу двух приборов, расположенных на разных этажах или на одном этаже, но при условии ввода продуктов сгорания в дымоход на разных уровнях не ближе 50 см друг от друга. При необходимости ввода продуктов сгорания на одном уровне в дымоходе делается рассечка на высоту 50—70 см. Для уменьшения сопротивлений движению газов

и во избежание засорений дымоходы жилых зданий делают вертикальными, с гладкими внутренними стенками.

При отводе продуктов сгорания от ресторанных плит, варочных котлов допускается устройство горизонтальных участков дымоходов в полу длиной до 10 м при обеспечении возможности их очистки. Разрежение в дымоходах от таких приборов регулируется шиберами. В шиберах делают вентиляционные отверстия диаметром не менее 15 мм для предупреждения скопления в топке и газоходах взрывоопасных газоздушных смесей. На проходе дымоходов через перекрытия и вблизи деревянных конструкций зданий устраивают противопожарные разделки.

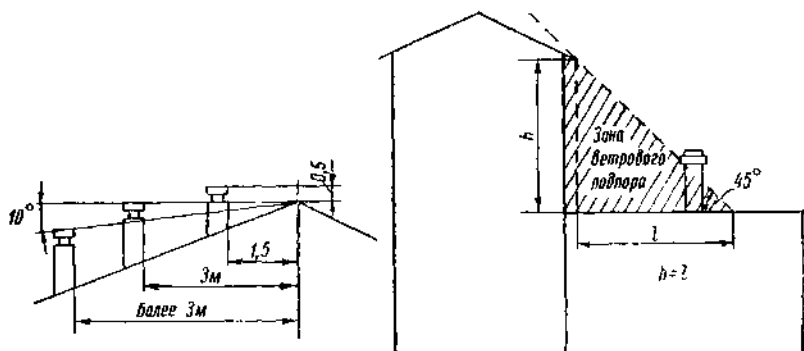


Рис. XI.16. Расположение дымовых труб.

Нормальная работа дымоходов обеспечивается при отсутствии так называемого ветрового подпора, образующегося при ветре за счет завихрения воздуха за коньком крыши или за соседним высоким зданием, деревом, другим препятствием. Поэтому оголовки дымоходов (дымовые трубы) выводятся:

- на 0,5 м выше конька крыши при расположении их (считая по горизонтали) не далее 1,5 м от конька крыши;
- в уровень с коньком крыши, если они отстоят на 1,5—3 м от конька крыши;
- не ниже прямой, проведенной от конька вниз под  $10^\circ$  к горизонту, при расположении их от конька далее 3 м.

Во всех случаях высота трубы над прилегающей частью крыши должна быть не менее 0,5 м. Вблизи высоких зданий или деревьев дымовая труба должна быть выведена выше границы зоны ветрового подпора, которая определяется линией, проведенной под  $45^\circ$  к горизонту от наиболее высокой части здания или дерева (рис. XI.16).

От атмосферных осадков дымовые трубы защищают металлическими зонтами или перекрытием из кирпича с отводом дымовых газов в обе стороны от каждого дымового канала. Плотность

дымоходов проверяют задымлением или перемещением по дымоходу электролампы.

Площадь сечения дымохода не должна быть меньше сечения присоединительной трубы. Однако значительное завышение сечения дымохода уменьшает скорость выхода дымовых газов из него и за счет увеличенной поверхности охлаждения понижает их температуру, а это ухудшает разрежение и может вызвать конденсацию водяных паров в дымоходе. Площадь сечения дымохода, см<sup>2</sup>,

$$F = kQ/\sqrt{H}, \quad (XI.1)$$

где  $k$  — эмпирический коэффициент; при тепловой нагрузке до 30 Мкал/ч рекомендуется принимать  $k = 0,02$ , при большей нагрузке — 0,03;  $Q$  — тепловая нагрузка прибора, ккал/ч;  $H$  — высота дымохода, м.

Для одного проточного водонагревателя достаточное сечение дымохода 150, для водонагревателя типа АГВ-80—80, для ресторанный плиты, варочного котла — 300—600 см<sup>2</sup> в зависимости от их тепловой нагрузки.

Из формулы (XI.1) видно, что площадь дымохода увеличивается с уменьшением высоты дымохода. Поэтому в расчетах следует ориентироваться на обеспечение нормального сечения дымоходов верхних этажей зданий, имеющих меньшую высоту дымоходов, чем нижерасположенные, так как и разрежение, создаваемое за счет разности плотности уходящих газов и наружного воздуха, в дымоходах верхних этажей будет меньше. Минимально необходимое разрежение перед газовыми приборами должно быть 0,2—0,3 для водонагревателей и 0,8—1,0 мм вод. ст. для кипятильников, ресторанных плит и других газовых приборов коммунальных предприятий.

## § XI.6. Расчет внутридомовых газопроводов

Разрабатывая проект внутридомового газопровода, необходимо выбрать типы газовых приборов, разместить их в помещениях в соответствии с нормами, составить схему газовой сети и провести ее гидравлический расчет. Подбор и установку газовых приборов выполняют в соответствии с «Правилами безопасности в газовом хозяйстве» по нормам, указанным в § XI.4, исходя из количества жилых комнат, объема кухни, наличия ванной комнаты, дымоходов и вытяжных каналов из помещений, в которых предполагается установка приборов. Газовые счетчики предусматривают только на коммунальных объектах жилого дома: в столовых, ресторанах, отопительных котельных, прачечных и т. д. Диаметры участков сети выбирают из расчета обеспечения подачи необходимых (расчетных) количеств газа при допустимых потерях давления, которые по нормам СНиП для дворовых и внутренних

газопроводов принимаются в пределах 40—60 мм вод. ст. Следует учесть, что потери давления в местных сопротивлениях значительны, поэтому необходим их точный учет. В зданиях с числом этажей более 10 величина расчетного перепада давления должна приниматься с учетом гидростатического напора, возникающего в газопроводах низкого давления из-за разности плотностей газа и воздуха и определяемого по формуле (VI.24).

Расчетные расходы газа на каждом из участков газовой сети определяют по сумме номинальных расходов газа всеми приборами, снабжаемыми через данный участок, с учетом коэффициента одновременности их действия, значения которого согласно СНиП II—Г.11—66 приведены в табл. XI.3. Коэффициент одновременности — это отношение действительного расхода газа группой

Таблица XI.3

Коэффициент одновременности  $k_0$  для жилых зданий

Число квартир	Тип и количество установленных приборов					
	четыре-конфорочная плита	двухконфорочная плита	четыреконфорочная плита и проточный водонагреватель	двухконфорочная плита и проточный водонагреватель	четыреконфорочная плита и емкостный водонагреватель	двухконфорочная плита и емкостный водонагреватель
2	1	1	0,72	0,75	1	1
3	0,65	0,84	0,46	0,48	0,59	0,71
4	0,45	0,73	0,35	0,37	0,42	0,55
5	0,85	0,59	0,31	0,33	0,34	0,44
6	0,29	0,48	0,28	0,29	0,29	0,38
7	0,28	0,41	0,26	0,27	0,27	0,34
8	0,27	0,36	0,25	0,26	0,26	0,30
9	0,27	0,32	0,24	0,25	0,26	0,28
10	0,26	0,29	0,23	0,24	0,25	0,26
11	0,25	0,26	0,22	0,23	0,24	0,25
12	0,25	0,26	0,21	0,22	0,24	0,25
13	0,25	0,25	0,21	0,22	0,23	0,24
14	0,24	0,25	0,20	0,21	0,23	0,24
15	0,24	0,25	0,20	0,21	0,23	0,23
20	0,24	0,24	0,19	0,20	0,22	0,23
25	0,24	0,23	0,18	0,19	0,22	0,22
30	0,23	0,22	0,18	0,19	0,22	0,22
35	0,23	0,22	0,18	0,18	0,21	0,22
40	0,23	0,22	0,17	0,18	0,21	0,21
	0,23	0,21	0,17	0,18	0,21	0,21

Примечание. В таблице не учтена установка газовых холодильников, так как незначительное потребление газа ими не оказывает существенного влияния на  $k_0$ .

приборов в часы максимального газопотребления к суммарному номинальному расходу газа этими приборами. Таким образом, коэффициент одновременности показывает, какую долю от сум-

марного номинального расхода газа всеми приборами должен составлять расчетный расход газа.

При нормальных условиях расчетный расход газа, м<sup>3</sup>/ч,

$$V_p = k_0 q n, \quad (XI.2)$$

где  $k_0$  — коэффициент одновременности для однотипных приборов или группы приборов;  $q$  — номинальный расход газа прибором или группой приборов, м<sup>3</sup>/ч;  $n$  — количество однотипных приборов или групп приборов.

Методику расчета газопроводов жилых и общественных зданий рассмотрим на примере, причем — только для одной секции дома.

**Пример 25.** Рассчитать систему газоснабжения четырехэтажного жилого дома природным газом. Плотность газа  $\rho = 0,73$  кг/м<sup>3</sup>, кинематическая вязкость  $\nu = 14,3 \times 10^{-6}$  м<sup>2</sup>/сек, теплота сгорания  $Q_k = 8500$  ккал/м<sup>3</sup>. План секции дома, примыкающей к одной лестничной клетке, представлен на рис. XI.17. Точка 9 подключения абонентского ответвления находится в 4 м от здания. Объем кухни дома 16 м<sup>3</sup>.

**Решение.** В соответствии с нормами СНиП, приведенными в § XI.4, размещаем газовые приборы. Во всех кухнях принимаем к установке (условно для простоты расчета) утилизированные газовые плиты ПГ4 и проточные газовые водонагреватели Л-3. На основании принятого оборудования составляем схему газоснабжения секции. От ответвления от распределительного газопровода принимаем подземным. Считая газ осушенным, предусматриваем коаксиальный ввод в лестничную клетку и от ввода делаем разводку газопроводов под потолком во все кухни первого этажа. По кухням через перекрытия поднимаем газовые стояки до последнего этажа и от них осуществляем подводку к газовым приборам всех квартир на каждом этаже. Принятую схему газоснабжения наносим на план этажа (см. рис. XI.17). Кроме того, вычерчиваем аксонометрическую схему газопроводов секции (рис. XI.18). В качестве запорных устройств предусматриваем пробочные краны на вводе в здание, у оснований стояков на вводах в кухни и на опусках газопроводов к каждому газовому прибору. Предусмотренные краны также наносим на схему.

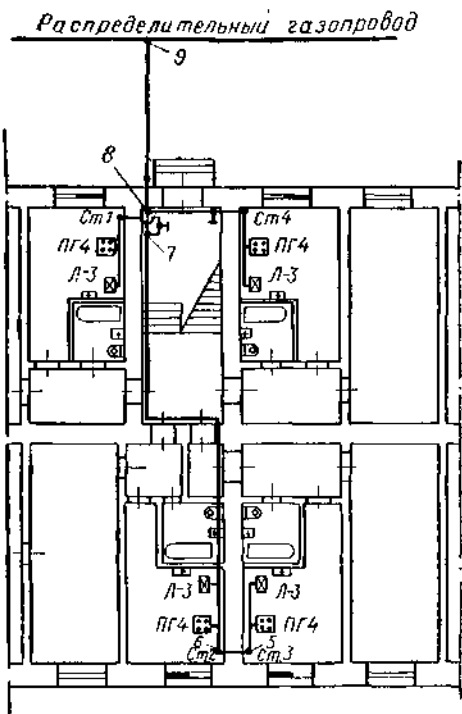


Рис. XI.17. План секции дома с указанием газопроводов и газовых приборов (1-й этаж).

Гидравлический расчет газопроводов начинаем с наиболее удаленной от распределительного (уличного) газопровода точки — места подключения (точка 1 на рис. XI.18) водонагревателя на кухне четвертого этажа, снабжаемой газом от третьего стояка (Ст. 3). При кажущейся на первый взгляд

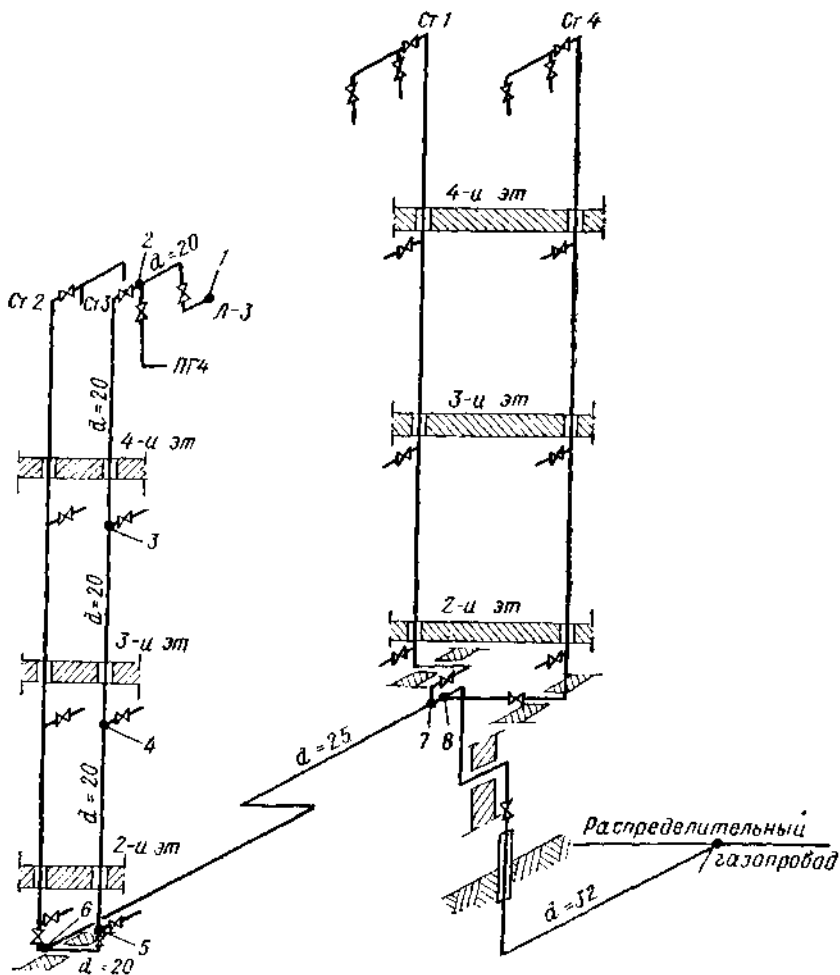


Рис. XI.18. Аксонометрическая схема газовой сети.

симметричности второго и третьего стояков относительно точки их слияния (6) третий стояк длиннее второго на участок 5—6. Весь путь газа в выбранном направлении разбиваем на расчетные участки, характеризующиеся изменением расхода газа или диаметра газопровода, ведя нумерацию их от самой удаленной точки сети к узлу подключения. В рассматриваемом примере получилось восемь расчетных участков: 1—2, 2—3, 3—4, 4—5, 5—6, 6—7, 7—8, 8—9. Определяем расчетные расходы газа на участках, считая, что

установленные газовые приборы имеют следующие номинальные расходы газа, м<sup>3</sup>/ч: четырехконфорочная плита — 1,2, водонагреватель Л-3 — 2,9. Коэффициент одновременности принимаем по табл. XI.3. Участок 1—2 обеспечивает газом один водонагреватель с номинальным расходом газа 2,9 м<sup>3</sup>/ч. В этом случае  $k_0 = 1$ . Следовательно, расчетный расход газа на участке 1—2 по формуле (XI.3)  $V_{p\ 1-2} = 1,2,9 \cdot 1 = 2,9$  м<sup>3</sup>/ч. Участок 2—3 обеспечивает газом два прибора: водонагреватель и газовую плиту,  $k_0 = 0,72$  (см. табл. XI.4), число групп  $n = 1$ . Следовательно,  $V_{p\ 2-3} = 0,72 (2,9 + 1,2) \cdot 1 = 3,0$  м<sup>3</sup>/ч. Аналогично для остальных участков, м<sup>3</sup>/ч:  $V_{p\ 3-4} = 0,46 (2,9 + 1,2) \cdot 2 = 3,8$ ;  $V_{p\ 4-5} = 0,35 (2,9 + 1,2) \cdot 3 = 4,3$ ;  $V_{p\ 5-6} = 0,31 (2,9 + 1,2) \cdot 4 = 5,1$ ;  $V_{p\ 6-7} = 0,24 (2,9 + 1,2) \cdot 8 = 7,9$ ;  $V_{p\ 7-8} = 0,21 (2,9 + 1,2) \cdot 12 = 10,3$ ;  $V_{p\ 8-9} = 0,19 (2,9 + 1,2) \times 16 = 12,5$ .

Для дальнейших расчетов составляем таблицу по форме, приведенной в табл. XI.4, в которую заносим имеющиеся уже данные (графы 1 и 2). Задаемся диаметром участка 1—2. Из опыта проектирования целесообразно принять  $d_{1-2} = 20$  мм. Заносим выбранный диаметр в графу 3, а в графу 4 — фактическую длину участка  $l_{1-2} = 2,4$  м (берется по чертежу). По табл. VI.5 или по номограмме на рис. VI.6 для газопровода с внутренним диаметром  $d = 21,2$  мм при расчетном расходе газа 2,9 м<sup>3</sup>/ч эквивалентная длина трубопровода, соответствующая коэффициенту местных потерь  $\zeta = 1$ ,  $l_{экр} = 0,56$  м (заносим в графу 5). В графу 11 записываем местные сопротивления на участке 1—2 и по табл. VI.4 определяем соответствующие им коэффициенты местных сопротивлений. По схеме газовой сети (см. рис. XI.18) на участке 1—2 имеются: два угольника  $d_y = 20$  (3/4") —  $\zeta = 2,1 \cdot 2 = 4,2$ ; один пробочный кран  $d_y = 20$  (3/4") —  $\zeta = 2 \cdot 1 = 2$ ; один отвод 90° —  $\zeta = 0,3 \cdot 1 = 0,3$ ; тройник проходной —  $\zeta = 1,0 \cdot 1 = 1,0$ ;  $\sum \zeta = 7,5$ . Полученную сумму коэффициентов местных сопротивлений заносим в графу 6. В графу 7 записываем произведение суммы коэффициентов местных сопротивлений на эквивалентную длину, т. е. дополнительную условную длину участка  $l_{доп} = l_{экр} \sum \zeta_{доп\ 1-2} = 0,56 \cdot 7,5 = 4,2$  м. Приведенная (расчетная) длина участка 1—2  $l_{прив\ 1-2} = l_{1-2} + l_{доп} = 2,4 + 4,2 = 6,6$  м (заносим в графу 8). По табл. VI.5 определяем удельную потерю давления, соответствующую  $d_{1-2} = 21,2$  мм и  $V_{p\ 1-2} = 2,9$  м<sup>3</sup>/ч. Найденную величину удельной потери  $\Delta p_{1-2} = 0,33$  кгс/м<sup>2</sup> заносим в графу 9. Умножив величину удельной потери давления на приведенную длину участка, получаем суммарные потери давления на участке 1—2;  $\sum \Delta p_{1-2} = \Delta p_{1-2} l_{прив\ 1-2} = 0,33 \cdot 6,6 = 2,18$  мм вод. ст. Результат вычислений заносим в графу 10.

Аналогично рассчитываем все остальные участки и полученными данными заполняем все строки табл. XI.4. Поправку на гидростатический напор не делаем, так как в здании только пять этажей. Полученные величины суммарных потерь давления на всех участках складываем, прибавляем к ним потери давления в арматуре и трубах плиты и водонагревателя, полагая их соответственно равными 5 и 10 мм вод. ст. Общая потеря давления должна быть не более 60 мм вод. ст. Если же она получилась завышенной или чрезмерно заниженной, то на отдельных участках сети надо изменить неудачно выбранные диаметры газопроводов и сделать перерасчет.

Ввиду однородности принятых к установке газовых приборов для удобства монтажа газопроводов диаметры участков сети в остальных квартирах секции, да и в других секциях дома, можно принять в соответствии с расчетом третьего стояка. Но если ответвления газопроводов от других стояков существенно отличаются длинами и расходами газа в них от рассчитанного стояка, то необходимо провести расчет каждого стояка.

Таблица XI.4

Гидравлический расчет абонентского ответвления и внутри-

Участок	Расчетный расход газа, м <sup>3</sup> /ч	Условный диаметр участка, мм	Длина участка $l$ , м	Эквивалентная длина $l_{\text{экв}}$ при $\zeta_{\text{экв}} = 1$ , м	Сумма коэффициентов местных сопротивлений $\Sigma \zeta$	Эквивалентная длина суммы местных сопротивлений, м ( $l_{\text{экв}} \Sigma \zeta$ )	Приведенная длина участка, м ( $l + l_{\text{экв}} \Sigma \zeta$ )
1—2	2,9	20	2,4	0,56	7,5	4,20	6,60
2—3	3,0	20	4,4	0,56	3,3	1,85	6,25
3—4	3,8	20	3,0	0,51	1,0	0,51	3,51
4—5	4,3	20	3,0	0,52	1,0	0,52	3,52
5—6	5,1	20	0,9	0,54	3,3	1,78	2,68
6—7	7,9	25	12,7	0,73	3,6	2,63	15,33
7—8	10,3	25	0,5	1,01	1,0	1,01	1,51
8—9	12,5	32	7,4	1,17	3,2	3,74	11,14

Итого в абонентском ответвлении и внутридомовом газопроводе рассматриваемых в трубах и арматуре газовой плиты — 5, водонагревателя — 10 кгс/м<sup>2</sup>. Общая



домового газопровода

Удельная потеря давления, кгс/м <sup>2</sup>	Потери давления на участке, мм вод. ст.	Местные сопротивления и их коэффициенты
0,33	2,18	Два угольника; $\zeta = 2,1 \cdot 2 = 4,2$ Пробочный кран; $\zeta = 2,0$ Отвод 90°; $\zeta = 0,3$ Тройник проходной; $\zeta = 1,0$ <hr/> $\Sigma \zeta = 7,5$
0,36	2,25	Тройник проходной; $\zeta = 1,0$ Пробочный кран; $\zeta = 2,0$ Отвод 90°; $\zeta = 0,3$ <hr/> $\Sigma \zeta = 3,3$
0,64 0,80 1,10	2,25 2,82 2,94	Тройник проходной; $\zeta = 1,0$ Тройник проходной; $\zeta = 1,0$ Тройник проходной; $\zeta = 1,0$ Пробочный кран; $\zeta = 2,0$ Отвод 90°; $\zeta = 0,3$ <hr/> $\Sigma \zeta = 3,3$
0,77	11,80	Тройник проходной; $\zeta = 1,0$ Два отвода 90°; $\zeta = 0,3 \cdot 2 = 0,6$ Пробочный кран; $\zeta = 2,0$ <hr/> $\Sigma \zeta = 3,6$
1,56 1,15	2,36 12,82 <hr/> 39,42	Тройник проходной; $\zeta = 1,0$ Пробочный кран; $\zeta = 2,0$ Четыре отвода 90°; $\zeta = 0,3 \cdot 4 = 1,2$ <hr/> $\Sigma \zeta = 4,2$

взаимой секции дома потери давления составляют 39,42 кгс/см<sup>2</sup>. Потери давления потеря давления 39,42 + 5 + 10 = 54,42 кгс/м<sup>2</sup>.

## § XI.7. Монтаж, испытания и приемка в эксплуатацию внутридомовых газопроводов

Монтаж внутридомовых газопроводов осуществляется на основании проектно-технической документации. Во вновь строящихся зданиях в целях сокращения продолжительности и стоимости строительства он должен проводиться индустриальными методами. Группа подготовки производства (ГПП) специализированной строительной-монтажной организации после ознакомления с проектом проводит натурные замеры, на основании которых разрабатывает монтажный проект или как минимум эскиз схемы газоснабжения с точным размещением газовых приборов и указанием строительных длин вводов, стояков и разводящих газопроводов.

По монтажному проекту в центральных заготовительных мастерских (ЦЗМ) делают монтажные заготовки узлов газовой сети. При готовности объекта под монтаж выполняют подготовительные работы, доставляют трубные заготовки и газовые приборы. Затем специализированная монтажная бригада осуществляет на месте монтажно-сборочные работы с применением газовой сварки и ограниченного числа резьбовых соединений в соответствии с проектом, нормами СНиП, правилами безопасности в газовом хозяйстве и при соблюдении противопожарных и санитарных требований.

На законченные монтажно-сборочные работы составляется исполнительно-техническая документация, и газопровод предъявляется к проведению испытаний. При этом испытания абонентского ответвления производятся по нормам испытания наружных распределительных газопроводов, приведенным в IX гл. Испытания внутренних газопроводов низкого давления жилых и общественных зданий и коммунально-бытовых объектов производятся строительной-монтажной организацией с участием представителя горгаза. Перед испытаниями газопровод продувается воздухом для очистки от засорений, а затем испытывается также воздухом:

— на прочность давлением  $1 \text{ кгс/см}^2$  на участке от отключающего устройства на вводе до кранов на подводках к газовым приборам;

— на плотность давлением 500 мм вод. ст. с подключенными газовыми приборами.

Газопровод считается выдержавшим испытание на плотность, если падение давления в нем за 5 мин не превышает 20 мм вод. ст. Результаты испытаний оформляются актами. По окончании испытаний газопровод окрашивается масляной краской под цвет стен и панелей.

Прием в эксплуатацию законченного монтажом внутридомового газопровода осуществляется приемочной комиссией под председательством представителя заказчика. В состав комиссии входят представители строительной-монтажной и эксплуатационной

организаций (горгаза и др.). Комиссия проверяет проектную и исполнительную документацию и осматривает всю смонтированную газовую систему с целью определения качества монтажа и соответствия системы проекту и требованиям действующих норм и правил. Особое внимание уделяется проверке соответствия проекту дымоходов и вентиляционных каналов. При отсутствии недоделок и замечаний приемочная комиссия оформляет акт приемки газового оборудования дома, являющийся разрешением на ввод объекта в эксплуатацию.

На основании акта приемки специальная бригада горгаза осуществляет врезку в действующий газопровод абонентского ответвления, предварительно отключив его заглушкой. Пуск газа во вновь смонтированную газовую сеть производится бригадой слесарей горгаза под руководством инженера или мастера. Перед выходом на объект руководитель бригады получает исполнительные чертежи газопроводов дома, акт приемочной комиссии и наряд на производство газоопасных работ. После инструктажа на рабочем месте пусковая бригада осматривает газопроводы, проверяет исправность арматуры и газовых приборов и производит контрольную опрессовку воздухом: дворовых газопроводов — давлением 2000 мм вод. ст. (падение давления не должно превышать 10 мм вод. ст. за 1 ч), внутридомовых газопроводов — давлением 400 мм вод. ст. (допустимое падение давления не более 20 мм вод. ст. за 5 мин).

При удовлетворительных результатах контрольной опрессовки снимается заглушка на абонентском ответвлении и газопроводы продуваются газом до вытеснения из них всего воздуха. Сначала продувают дворовой газопровод через ввод, наиболее удаленный от точки подключения абонентского ответвления. Затем продувают стояки и внутриквартирные разводки, присоединенные к каждому вводу, начиная с наиболее удаленных ввода и стояка. Выпуск газозадушной смеси из продуваемых газопроводов в атмосферу осуществляется с помощью резинового шланга диаметром 8—10 мм, присоединяемого к рампе или к горелке газовой плиты и выводимого наружу через форточку или окно. При продувке участка газопровода к газовому водонагревателю шланг присоединяется через тройник перед блок-краном. Окончание продувки определяется путем анализа отбираемых проб, при этом содержание кислорода в газе не должно превышать 1%, а сгорание пробы газа должно происходить спокойно, без хлопков.

После продувки пусковая бригада обмыливанием проверяет плотность соединений газопроводов, арматуры и газовых приборов, производит регулировку горелок, проверяет работу газовых приборов, под расписку инструктирует жильцов о правилах пользования газовыми приборами и вручает им паспорт на установленное газовое оборудование с инструкцией пользования им.

---

## Глава XII

# Газоснабжение промышленных предприятий и котельных

### § XII.1. Устройство газопроводов

Промышленные предприятия снабжают газом, как правило, по системам распределительных газопроводов высокого или среднего давления. При малых расходах газа, не нарушающих режим газоснабжения бытовых потребителей, возможно подключение предприятий к газопроводам низкого давления. Система газоснабжения предприятия состоит из ввода на территорию, междолевых газопроводов, ГРП и ГРУ и внутрицеховых газопроводов. Ввод обычно делают подземным и размещают на нем главное отключающее устройство. Междолевые газопроводы в зависимости от планировки предприятия, насыщенности его территории подземными и надземными коммуникациями, степени осушенности газа и ряда других факторов могут быть подземными, надземными и смешанными. На предприятиях чаще отдают предпочтение надземной прокладке междолевых газопроводов, так как они в этом случае не подвержены подземной коррозии, более доступны для осмотра и ремонта, менее опасны при утечках газа и экономичнее подземных.

Подземные газопроводы прокладывают по нормам для уличных распределительных газопроводов. Надземные газопроводы прокладывают на опорах, эстакадах, по огнестойким наружным стенам и перекрытиям зданий с производствами непожароопасной категории. Высота прокладки надземных газопроводов до низа трубы принимается, м, не менее: в местах прохода людей — 2,2; на участках без проезда транспорта и прохода людей — 0,6; над автодорогами — 4,5; над трамвайными путями и железными дорогами — 5,6—7,1. Под линиями электропередачи в зависимости от напряжения в них газопровод прокладывают на расстояниях от 1 до 6,5 м и заземляют.

На эстакадах или опорах допустима совместная прокладка газопроводов с другими трубопроводами (для пара, воды, воздуха, кислорода) при обеспечении возможности осмотра и ремонта каждого из трубопроводов. При совместной прокладке трубопроводы агрессивных жидкостей должны располагаться на эстакадах ниже газопроводов на 250 мм. Допускается крепление к газопроводам низкого и среднего давлений других газопроводов или трубопроводов, если позволяет несущая способность труб и опорных конструкций. Рекомендуемые СНиП II—Г.13—66 пролеты между опорами приведены в табл. XII.1. При пересечениях надземных газопроводов с другими трубопроводами расстояние между ними принимают: при диаметре газопровода до 300 мм — не менее диаметра газопровода, но не менее 100 мм; при диаметре газопровода свыше 300 мм — не менее 300 мм.

Т а б л и ц а XII.1

Допустимые максимальные пролеты между опорами стальных газопроводов, м

Наружный диаметр газопровода и толщина стенки, мм	По условиям прочности			По условиям прогиба при уклоне 0,003	
	без учета выпадения опор	с учетом выпадения опор	с учетом гидравлического испытания	неизолированного газопровода	изолированного газопровода
25×2,5	5,5	4,0	5,5	3,0	1,3
57×3,0	9,0	6,5	9,0	5,0	2,7
89×3,5	12,0	8,5	12,0	6,5	4,0
108×4,0	14,0	10,0	14,0	7,0	4,5
159×4,5	17,0	12,0	17,0	10,0	7,0
219×6,0	20,0	14,5	20,0	12,0	9,5
325×6,0	26,0	19,0	26,0	16,5	13,5
426×6,0	28,0	20,0	26,0	20,5	17,0
530×6,0	31,0	22,0	26,0	24,0	20,0
720×7,0	35,0	25,0	28,0	31,0	25,5

По стенам зданий газопроводы прокладывают на кронштейнах, а по перекрытиям — на опорах высотой не менее 0,5 м. Компенсация температурных деформаций надземных газопроводов обеспечивается отводами и поворотами их в горизонтальной и вертикальной плоскостях, а при необходимости — линзовыми или П-образными компенсаторами. Часть опор делают неподвижными (мертвыми), а остальные — скользящими. Отводы газопроводов диаметром до 100 мм делают гнутыми или штампованными, а при больших диаметрах — сварными.

Надземные газопроводы влажного газа прокладывают с уклоном не менее 0,003, а в нижних точках монтируют дренажные штуцеры; при необходимости такие газопроводы утепляют. На всех ответвлениях к цехам устанавливают отключающие

устройства, а на вводах в цеха монтируют продувочные линии для вытеснения воздуха из газопровода при первичном пуске газа. Для защиты от коррозии надземные газопроводы окрашивают масляной краской за два раза.

Внутрицеховые газопроводы прокладывают открыто и крепят к стенам, колоннам, перекрытиям зданий и к каркасам газопотребляющих агрегатов с помощью кронштейнов, крюков или подвесок (на высоте не менее 2,2 м в местах прохода людей). При прокладке газопровода параллельно электрокабелю расстояние между ними выдерживается не менее 250, а при пересечениях — не менее 100 мм.

Отключающие устройства должны быть установлены на вводе газопровода в цех, на всех отводах от цехового коллектора к газопотребляющим агрегатам и перед горелками агрегатов. Для продувки внутрицеховых газопроводов на концевых их участках предусматриваются продувочные газопроводы диаметром не менее 19 мм с запорными устройствами, выводимые вне здания на высоту не менее 1 м выше карниза крыши. Продувочные газопроводы предусматриваются также на отводах к агрегатам после отключающего устройства на агрегат. Окрашивают внутрицеховые газопроводы в светло-коричневый цвет.

## § XII.2. Схемы газоснабжения

Газоснабжение промышленных и коммунальных предприятий обычно осуществляют по тупиковым сетям, различающимся числом, типом и месторасположением ГРП и ГРУ, а также методом прокладки газопроводов и давлениями в них. Для газоснабжения крупных предприятий иногда применяют кольцевые схемы с одним или для надежности с двумя самостоятельными вводами. На выбор конкретной схемы газоснабжения влияют расход и режим потребления газа цехами, характеристика газогорелочных устройств и тепловых агрегатов, территориальное расположение цехов, удобство обслуживания сети и технико-экономические показатели.

Газовые сети небольших промышленных предприятий, подключаемые к распределительным газопроводам среднего или высокого давлений, обычно оборудуют одним ГРП (рис. XII.1). В ГРП производится учет расхода газа и снижение его давления до среднего, необходимого цехам № 1, 2 и котельной. Подача газа пониженного среднего давления, необходимого в соответствии с технологическими требованиями для горелок цеха № 4, обеспечивается ГРУ, размещенной в пристройке этого цеха. Снижение давления газа до низкого осуществляется во внутрицеховой ГРУ цеха № 3 и в шкафной ГРУ (ШП) столовой. Продувка отводов к цехам № 1, 2 и котельной осуществляется через продувочные трубопроводы б, смонтированные на вводах, а в цехах № 3, 4 и столовой для этой цели используются продувочные трубопроводы ГРУ. Такая схема приемлема для предприятий

с компактным территориальным расположением цехов, расходующих небольшие количества газа.

Газовые сети более крупных предприятий с необходимостью использования в цехах газа среднего и высокого давлений под-

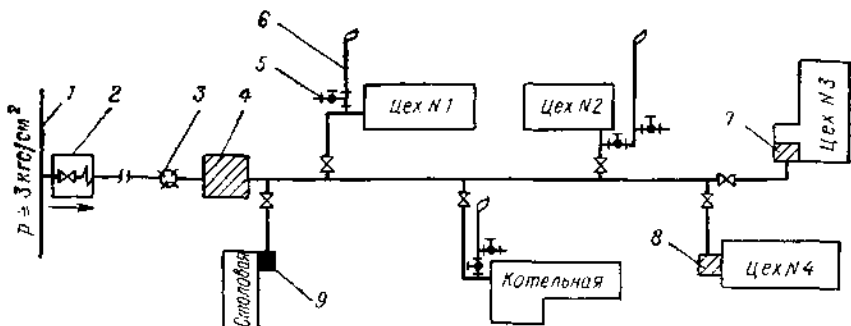


Рис. XII.1. Схема газоснабжения предприятия с центральным ГРП среднего конечного давления.

1 — распределительный газопровод; 2 — отключающее устройство в колодце; 3 — конденсатосборник; 4 — центральный ГРП с узлом замера расхода газа; 5 — штуцер с краем для отбора проб; 6 — продувочный трубопровод; цеховые ГРУ; 7 — низкого конечного давления, 8 — среднего конечного давления; 9 — шкафная ГРУ.

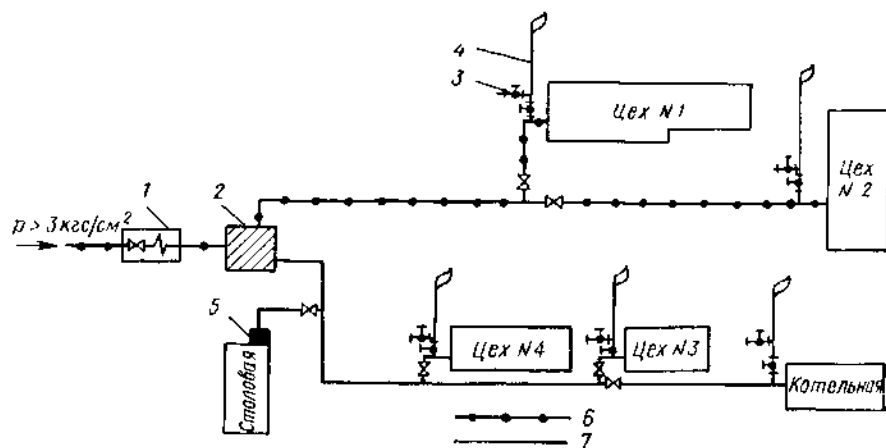


Рис. XII.2. Схема газоснабжения предприятия с центральным ГРП высокого и среднего конечных давлений.

1 — отключающее устройство в колодце; 2 — центральный ГРП; 3 — штуцер с краем для отбора проб; 4 — продувочный трубопровод; 5 — шкафная ГРУ; газопроводы: 6 — высокого, 7 — среднего давления.

ключают к распределительным газопроводам высокого давления. В этом случае можно применить схему, подобную приведенной на рис. XII.2. В центральном ГРП осуществляется замер расхода газа и редуцирование его до величины высокого давления, необходимого для цехов № 1 и 2, и до среднего давления, необходимого

для остальных цехов. Столовая обеспечивается газом низкого давления через шкафную ГРУ. В цехах с большим расходом газа рекомендуется установить узлы учета расхода газа для контроля за экономичностью его использования. При большом количестве цехов и при значительной удаленности их от центрального ГРП целесообразно в некоторых цехах иметь местные ГРУ, обеспечивающие стабильность давления газа перед горелками тепловых

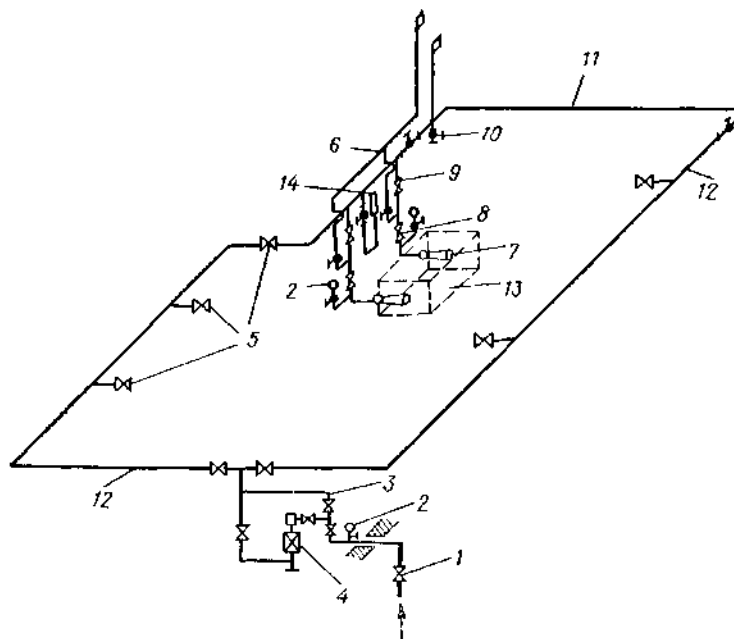


Рис. XII.3. Схема внутрицехового газопровода с узлом замера расхода газа.

1 — отключающее устройство на вводе газопровода в цех; 2 — манометр; 3 — обводной газопровод счетчика; 4 — газовый счетчик; 5 — отключающие устройства на ответвлениях к агрегатам; 6 — трубопровод безопасности; 7 — горелка; отключающие устройства; 8 — рабочее, 9 — контрольное; 10 — штуцер с краем для отбора проб; 11 — продувочный трубопровод; 12 — цеховой распределительный газопровод; 13 — газопотребляющий агрегат; 14 — переносный запальник.

агрегатов. В подобных схемах газоснабжения за счет подачи к удаленным цехам больших количеств газа по газопроводам высокого и среднего давлений значительно уменьшается металлоемкость газовой сети. Выбор наиболее рациональной схемы газоснабжения предприятия в каждом конкретном случае производится на основании технико-экономического сравнения конкурентоспособных вариантов сети.

Схемы внутрицеховых газопроводов весьма различны, так как зависят от планировки цеха, размещения газопотребляющих агрегатов, типа горелок и автоматических устройств на агрегатах, наличия подкрановых путей и т. п. Ввиду отсутствия особой необходимости кольцевания внутрицеховые газопроводы чаще всего прокладывают в виде отдельных тупиковых ответвлений



(рис. XII.3). Общим требованием к схемам внутрицеховых газопроводов является установка отключающего устройства и показывающего манометра на вводе газопровода в цех, главных отключающих устройств — на ответвлениях газопровода к агрегатам, продувочного трубопровода — в конце цехового газопровода и отключающих устройств — на больших по протяженности ответвлениях газопроводов к группе агрегатов.

При больших расходах газа для обеспечения стабильности его давления перед горелками агрегатов целесообразно на вводе в цех размещать ГРУ, а для контроля за экономичностью использования газа устанавливать газовый счетчик (см. рис. XII.3). Наличие в схеме обвязки трубопроводов безопасности *б* снижает опасность загазования топков неработающих агрегатов. Продувочные трубопроводы от газопроводов с одинаковым давлением можно объединять на одну «свечу», выводимую на крышу здания, на 1 м выше карниза крыши. Также допускается объединение трубопроводов безопасности от газопроводов с одинаковым давлением. Объединение же трубопроводов безопасности с продувочными — недопустимо.

### § XII.3. Требования к помещениям, котлам и агрегатам газифицируемых котельных и цехов

В помещениях производственных цехов и котельных, размещенных в отдельных зданиях, разрешается прокладка газопроводов с давлением до 6 кгс/см<sup>2</sup>. При технологической необходимости допускается в цехах устройство газопроводов с давлением выше 6 кгс/см<sup>2</sup>.

Освещение помещений с газифицируемыми котлами, печами и другими агрегатами должно быть естественное в дневное и электрическое в ночное время. Устройство обоих видов освещения должно соответствовать требованиям СНиП и правил Госстроя СССР применительно к размещенному в помещениях производству. В частности, для котельных суммарная площадь остекленных проемов и световых фонарей, являющаяся одновременно и взрывной площадью, должна быть не менее 30% площади одной из наибольших наружных стен. В существующих зданиях, где это условие не обеспечивается, размеры оконных проемов и световых фонарей должны быть максимальными, исходя из конструкции здания. Для котельных кроме обычного рабочего должно быть аварийное освещение от самостоятельных источников питания, независимых от источников питания общей электроосветительной сети котельной. В крайнем случае для котельных с площадью до 250 м<sup>2</sup> в качестве аварийного освещения могут быть использованы переносные фонари.

Вентиляция газифицируемых производственных цехов и котельных должна соответствовать требованиям СНиП и правил Госстроя СССР по размещенному в них производству.

Более жесткие требования предъявляются к помещениям отопительных котельных, размещенных в жилых или общественных зданиях. Такие котельные снабжаются газом с давлением до 3 кгс/см<sup>2</sup>. Помещение котельной должно быть изолировано от других помещений негорючими стенами и перекрытием и иметь высоту не менее 2,4 м, а также самостоятельный выход с открывающимися наружу дверями. Помимо естественного и электрического освещения в нормальном исполнении такие котельные оборудуются электролампами во взрывозащищенном исполнении с самостоятельной электропроводкой и вынесенными из помещения предохранителем и выключателем.

Вентиляция, естественная или принудительная, должна обеспечивать не менее чем трехкратный воздухообмен без учета воздуха, необходимого для горения газа. Приток воздуха, как правило, осуществляется за котлами, а вытяжка — из верхней зоны. При использовании принудительной вентиляции вытяжные вентиляторы и их электромоторы с пусковой аппаратурой должны быть во взрывозащищенном исполнении.

В печах, котлах и других агрегатах применяют изготовленные по действующим нормам или по проекту газовые горелки, обеспечивающие устойчивость горения в пределах необходимого регулирования тепловой нагрузки агрегата. Для розжига горелок и наблюдения за их работой на фронтальном щите или дверцах топок агрегатов делают смотровые отверстия с крышками, если таких отверстий не имеется в самих горелках. Расстояние от выступающих частей горелок или арматуры агрегата до стен, колонн или каких-либо сооружений должно быть не менее 1 м.

В топках, газоходах и боровых неработающих агрегатов из-за неплотности запорных устройств или при неправильном розжиге горелок может скопиться взрывоопасная газозвдушная смесь, способная взорваться от внесения в топку открытого огня. Для предупреждения этого в шиберах котлов делают вентиляционные отверстия диаметром не менее 50 мм, а для уменьшения разрушительного действия взрыва в верхних частях топок, газоходов и боровых устанавливают предохранительные взрывные клапаны. При использовании газа с относительной плотностью близкой или большей 1,0 клапаны устанавливают в верхних и нижних частях топок и газоходов.

Предохранительный клапан представляет собой приближенное к форме круга или квадрата отверстие, плотно закрываемое откидывающейся при взрыве чугунной крышкой, закрепленной с помощью петель на металлической раме (рис. XII.4). Взрывной клапан может быть выполнен в виде мембраны из листового асбеста толщиной 2—3 мм, закрепленной в раме из уголков и разрывающейся при взрыве, а также в виде асбестоглиняной плиты, армированной металлической сеткой, свободно лежащей над отверстием или закрепленной петлями в металлической раме. Во избежание травмирования людей взрывные клапаны разме-

щают в безопасном месте или оборудуют защитными кожухами или щитками.

Количество, размещение и размеры взрывных клапанов для котлов паропроизводительностью до 10 т/ч определяются проектной организацией. Обычно площадь одного клапана принимается не менее 0,15—0,18 м<sup>2</sup>. На котлах паропроизводительностью до 10 т/ч суммарная площадь взрывных клапанов должна составлять не менее 250 см<sup>2</sup> на 1 м<sup>3</sup> объема топки, газохода или борова. В котлах паропроизводительностью от 10 до 60 т/ч общая площадь взрывных клапанов топки должна быть не менее 0,2 м<sup>2</sup>. Кроме того, на последнем газоходе котла или перед водяным экономайзером устанавливается не менее двух клапанов с минимальной суммарной площадью 0,4 м<sup>2</sup>. В вертикальных цилиндрических котлах и в промышленных агрегатах с отводом продуктов сгорания под зонт взрывные клапаны не устанавливают.

Газопотребляющие агрегаты должны быть оборудованы КИП для замера давления газа у горелок каждого агрегата, давления воздуха в воздуховоде у горелок, разрежения в топке или борова до шибера. Агрегаты, оборудованные горелками с подачей воздуха от дутьевых устройств, должны иметь блокирующие устройства, обеспечивающие автоматическое отключение газа при падении давления воздуха ниже установленного предела. На агрегатах, имеющих дымососы, предусматривается блокировка, отключающая подачу газа при остановке дымососа.

Котельные агрегаты должны быть оборудованы автоматикой, прекращающей подачу газа при недопустимом отклонении давления газа от заданного, погасании пламени любой из основных горелок, нарушении тяги, прекращении подачи воздуха в горелки с принудительной подачей воздуха. Необходимость установки взрывных предохранительных клапанов и степень автоматизации системы газоснабжения печей, сушил и других агрегатов устанавливаются проектной организацией.

Помещения газифицированных цехов и котельных должны быть обеспечены средствами пожаротушения по нормам пожарного надзора.

#### § XII.4. Применение газового топлива в промышленных печах

Широкое применение газового топлива в промышленных печах повышает экономичность их работы, позволяет совершенствовать технологию тепловых процессов и осуществлять их автоматическое

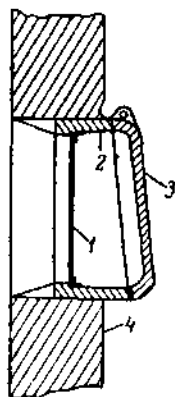


Рис. XII.4. Предохранительный взрывной клапан.

1 — асбестовый картон; 2 — рама клапана; 3 — откидная дверца; 4 — стенка кладки.

регулирование, упрощать обслуживание печей и улучшать санитарно-гигиенические условия в производственных помещениях.

Назначение печей требует организации передачи тепла от газового факела и продуктов горения нагреваемым изделиям и материалам различными способами. Передача тепла может осуществляться лучеиспусканием, конвекцией и теплопередачей. По способу применяемого теплообмена и достигаемой в рабочем пространстве температуры печи подразделяют на три группы [13]:

1) высокотемпературные (выше  $1000^{\circ}\text{C}$ ), в которых преобладает передача тепла лучеиспусканием;

2) среднетемпературные ( $650\text{--}1000^{\circ}\text{C}$ ), в которых одновременно с передачей тепла лучеиспусканием приобретает значение теплопередача конвекцией;

3) низкотемпературные (ниже  $650^{\circ}\text{C}$ ), в которых преобладает передача тепла конвекцией.

В высокотемпературных печах газ сжигается непосредственно в рабочем пространстве печи, что обеспечивает передачу тепла нагреваемым изделиям или материалам в основном за счет лучеиспускания от факела горелки, раскаленных продуктов горения и от нагретых поверхностей кладки, стен и свода печи, являющихся вторичными излучателями. В среднетемпературных печах газ частично, а в низкотемпературных печах полностью сжигается в отдельной камере сгорания (топке). Направляемые в рабочую камеру продукты сгорания с необходимой температурой омывают нагреваемые изделия, передавая им тепло в основном за счет конвекции.

В большинстве промышленных печей применяют прямой (открытый) нагрев изделий или материалов, при котором продукты сгорания непосредственно соприкасаются с нагреваемыми изделиями или материалами. Но в ряде печей, например в термических, применяют косвенный нагрев, при котором нагреваемые изделия или материал изолированы от продуктов сгорания и тепло им передается через промежуточную поверхность нагрева, например через стенки муфеля, через радиационные трубы и т. п. В отдельных печах во избежание угара металла за счет его окисления открытым пламенем применяют защитную безокислительную среду, создаваемую инертным газом в закрытом муфеле или сжиганием природного газа в печи с недостатком воздуха.

По технологическому назначению печи могут быть: нагревательными (кузнечными), термическими (для закалки, отпуска, отжига), плавильными (для плавки металлов, стекла), обжигательными (для обжига фарфора, кирпича, извести), сушильными (для сушки песка, лакокрасочных покрытий) и др.

При переводе на газовое топливо промышленной печи определенного назначения следует прежде всего решить вопрос о сохранении или частичном или полном изменении конструкции печи. Затем, исходя из условий организации требуемого теплообмена, необходимо правильно выбрать тип, тепловую мощность и коли-

цество горелок, рационально разместить их на печи и правильно расположить дымоотводящие каналы с учетом размещения в печи материалов, подвергающихся тепловой обработке.

При выборе типа горелок для теплового агрегата следует учитывать: его назначение, технологический и тепловой режим работы, конструкцию и размеры топочной камеры, размеры, количество и размещение обрабатываемых изделий или материалов, давление газа в газопроводе, давление в топочной камере, необходимость принудительной подачи воздуха и его подогрева, диапазон регулирования тепловой нагрузки агрегата и отдельных горелок, потребность в резервном топливе и др.

Инжекционные горелки среднего давления обычно используют в небольших камерных печах шириной до 0,8 при однорядном и 1,5 м при двустороннем размещении горелок. Нецелесообразно их применять в печах с противодавлением более 2—3 мм вод. ст.

Горелки с принудительной подачей воздуха находят более широкое применение в агрегатах любого назначения, так как работают на низком и среднем давлении газа и позволяют в более широких пределах регулировать тепловой режим агрегата. Нецелесообразно применять их там, где могут быть использованы инжекционные горелки. Атмосферные горелки находят применение в низкотемпературных печах (до 650° С) и сушилах.

Независимо от типа применяемых горелок располагать их надо так, чтобы исключалось ударное воздействие факела на нагреваемые изделия и материалы, так как это приводит к их местным перегревам и ухудшению качества.

Рассмотрим несколько примеров использования газового топлива в промышленных печах. На рис. XII.5 показана переоборудованная на сжигание газа простейшая камерная нагревательная печь. Горелка низкого давления с принудительной подачей воздуха обеспечивает скоростной нагрев изделий до 1200—1400° С. Сжигание газа осуществляется непосредственно в рабочем пространстве печи, и изделия нагреваются в основном за счет излучения факела, продуктов сгорания и кирпичной кладки и частично за счет конвекции. Форма свода и расположение вытяжных каналов в сочетании с большой энергией газовой струи, вытекающей из горелки, создают условия для циркуляции продуктов сгорания газа и равномерного омывания ими изделий. При этом повышается общий коэффициент теплопередачи за счет конвективного теплообмена.

На рис. XII.6 приведена схема печи безокислительного нагрева. Поступающий из горелки 4 газ сжигается с недостатком воздуха ( $\alpha = 0,5 \div 0,55$ ), и в зоне А над изделиями образуется слой продуктов сгорания, содержащих окись углерода и водород в соотношениях  $CO/CO_2 \geq 3,3$  и  $H_2/H_2O \geq 1,25$ . Этот слой из-за недостатка кислорода обладает восстановительными свойствами и защищает металл изделий от окисления. Дожигание газа с выделением дополнительного тепла происходит в зоне В за счет

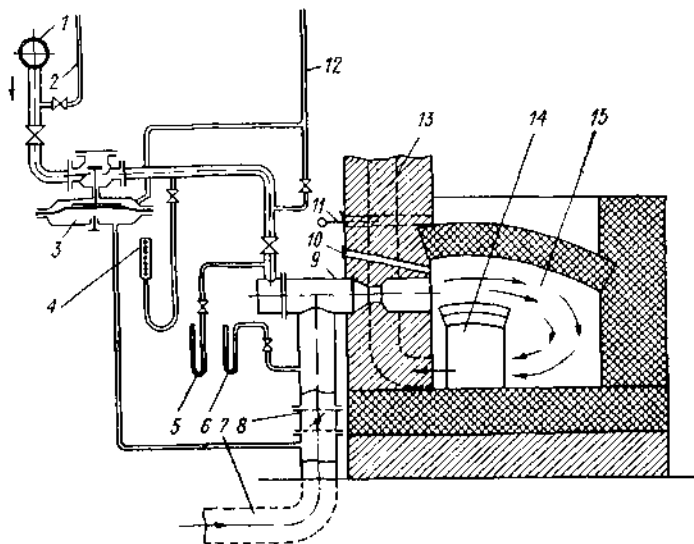


Рис. XII.5. Камерная нагревательная печь.

1 — газовый коллектор; 2 — продувочный газопровод; 3 — клапан блокировки газа и воздуха; 4 — запальник; 5 и 6 — жидкостные манометры для газа и воздуха; 7 — воздухопровод; 8 — воздушная регулировочная заслонка; 9 — горелка; 10 — смотровое и зашальное отверстие; 11 — шибер; 12 — газопровод безопасности; 13 — дымоход; 14 — загрузочное окно; 15 — рабочая камера.

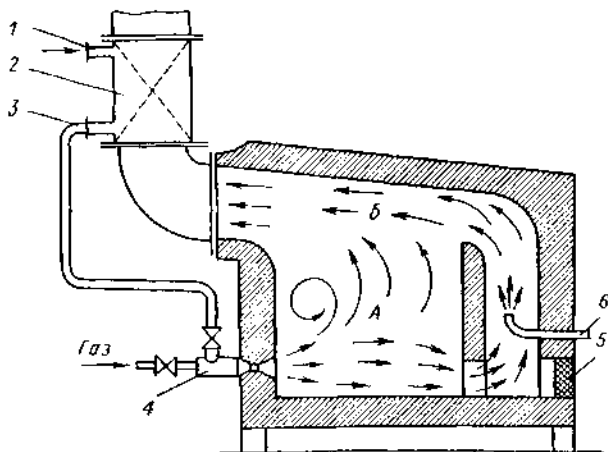


Рис. XII.6. Печь безокислительного нагрева металла.

1 — подвод холодного воздуха; 2 — рекуператор; 3 — выход горячего воздуха; 4 — смешительная горелка; 5 — окно для загрузки заготовок; 6 — подвод воздуха для дожигания газа.

воздуха, подаваемого через эжекторную установку 6. Продукты сгорания проходят через рекуператор подогрева воздуха 2 и далее отводятся в атмосферу. Использование тепла уходящих газов в рекуператоре повышает общий к. п. д. печи.

В термической печи с площадью пода  $0,5-0,8 \text{ м}^2$  (рис. XII.7) требуется строгое поддержание заданной температуры. При небольшом объеме рабочей камеры отсутствует необходимость использования горелки с принудительной подачей воздуха и

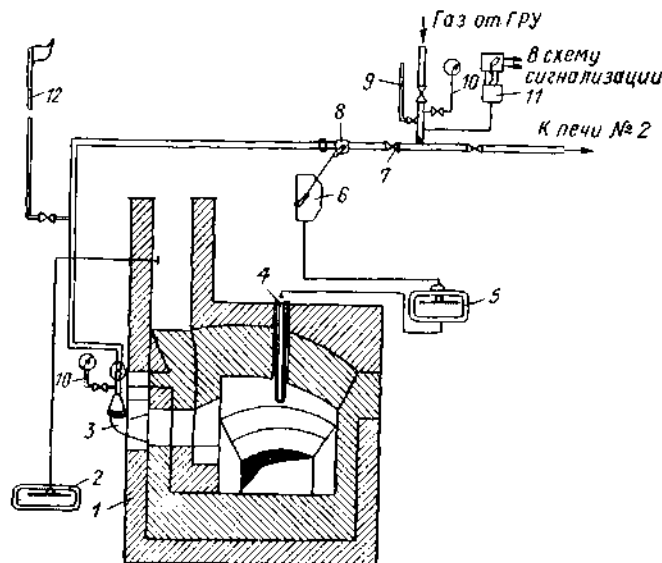


Рис. XII.7. Малая термическая печь с регулированием температуры.

1 — печь; 2 — тягомер; 3 — инжекционная горелка; 4 — термопара; 5 — регулятор температуры; 6 — исполнительный механизм (ИМ-2/120); 7 — запорный кран; 8 — регулирующий кран; 9 — продувочный газопровод; 10 — манометры; 11 — сигнализатор падения давления газа; 12 — газопровод безопасности.

применена инжекционная горелка среднего давления. Поддержание заданной температуры в печи обеспечивается автоматикой. При отклонениях температуры в рабочей камере от заданной изменяется э. д. с., развиваемая в термопаре 4. Это изменение преобразуется в регуляторе температуры 5 и исполнительном механизме 6 в усилие, меняющее степень открытия регулирующего крана 8 для соответственного изменения подачи газа в горелку.

В камерах для сушки литейных форм, стержней, песка требуется поддержание не более  $600^\circ \text{С}$ . Эта температура ниже точки воспламенения газа, поэтому сжигание газа производится в топке, обособленной от рабочей камеры. Продукты сгорания поступают в рабочую камеру после охлаждения их за счет разбавления воздухом или рециркулирующими продуктами сгорания. На рис. XII.8 представлена камера для сушки литейных форм и

стержней. Сжигание газа производится инжекционными горелками 2 среднего давления в боковых топочных камерах 3. Продукты сгорания, охлажденные за счет теплопередачи стенкам топочных камер, через распределительные отверстия поступают в рабочую камеру и отводятся из нее по дымоходу 4, расположенному в середине камеры под тележкой 5, в вытяжную трубу 1.

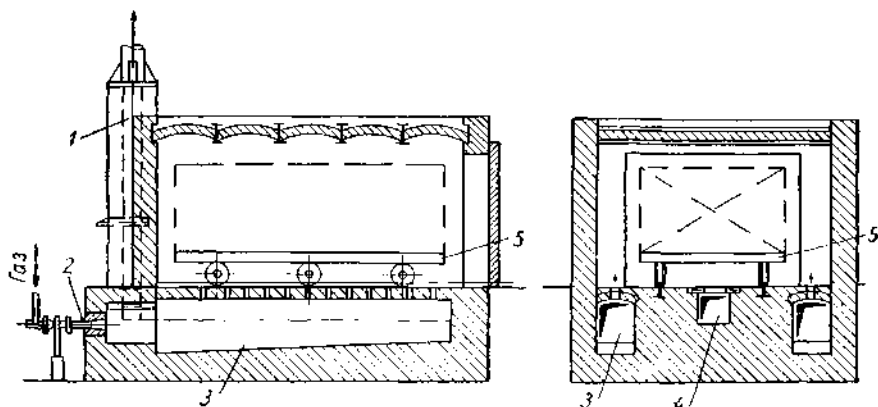


Рис. XII.8. Сушильная камера с выносной топкой для литейных форм.

Взаиморасположение камер сгорания и дымохода обеспечивает хорошую циркуляцию продуктов сгорания вокруг тележки с просушиваемыми литейными формами. Сочетание конвективного теплообмена от продуктов сгорания с теплопередачей от нагреваемого пода обеспечивает необходимую и равномерную температуру в рабочей камере.

### § XII.5. Применение газового топлива в котлах

Не менее эффективно, чем в промышленных печах, применение газового топлива в котлах, ранее работавших на твердом или жидком топливе или специально предназначенных для работы на газе.

Использование газового топлива в котлах повышает их к. п. д., создает условия для повышения их производительности, улучшает условия и безопасность их эксплуатации, сокращает выброс в атмосферу золы, сажи, сернистых соединений, окислов азота и других вредных веществ, создает условия для полной автоматизации работы котельных без присутствия обслуживающего персонала, что особенно важно для сезонно работающих отопительных котельных. При переоборудовании котлов на газовое топливо несколько изменяются условия их работы по сравнению с работой на прежних видах топлива, так как изменяются размеры и



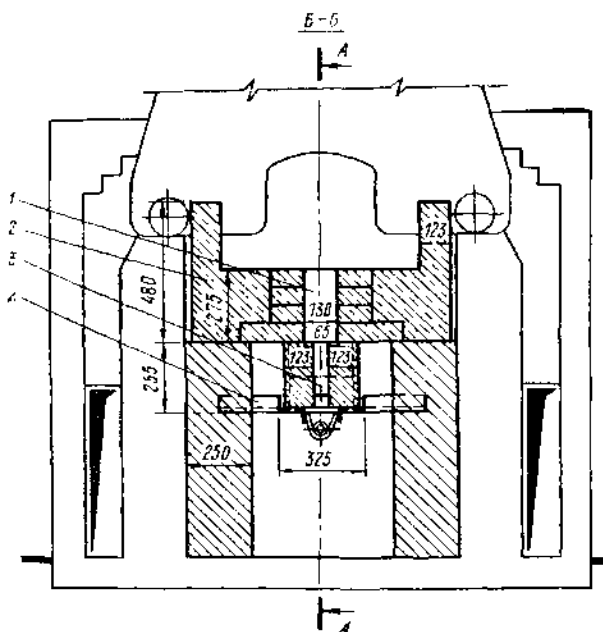
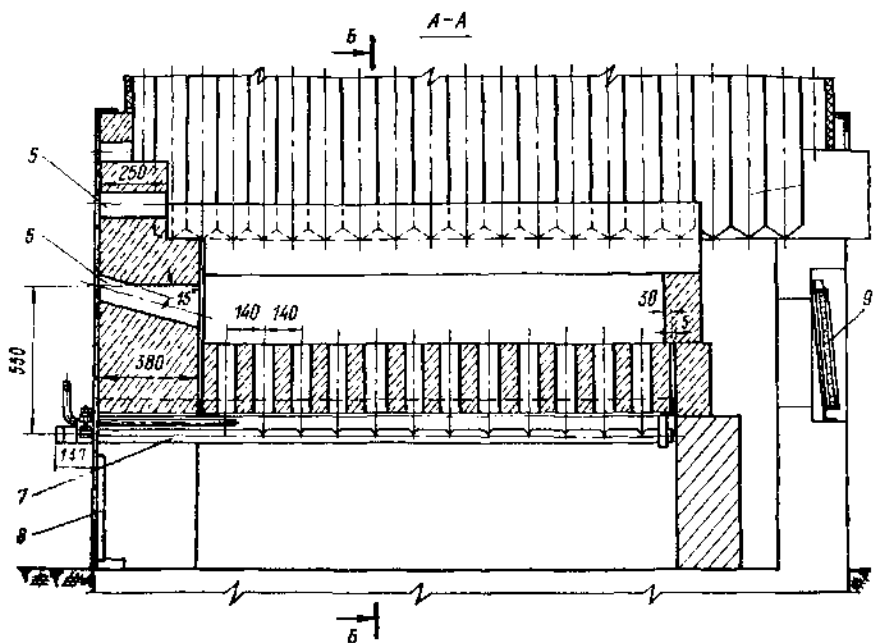


Рис. XII.9. Установка форкамерной горелки среднего давления на котлах «Универсал-6» и «Энергия-6» (по Укринпроектпроекту).

1 — форкамера из огнеупорного кирпича; 2 — защитная стенка; 3 — смеситель из огнеупорного кирпича; 4 — опорная конструкция для крепления горелки; 5 — смотровое окно; 6 — отверстие для зажигания горелки; 7 — газовый коллектор с отверстиями-соплами; 8 — отверстие для поступления воздуха для горения; 9 — предохранительный взрывной клапан.

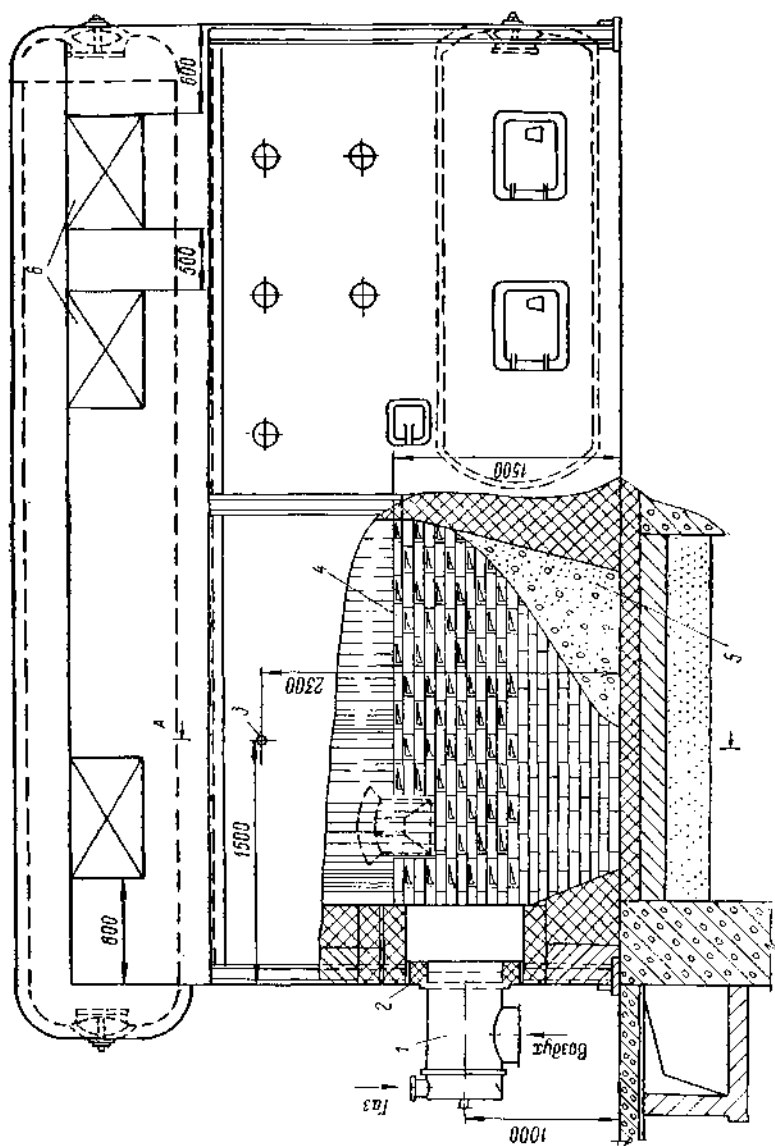
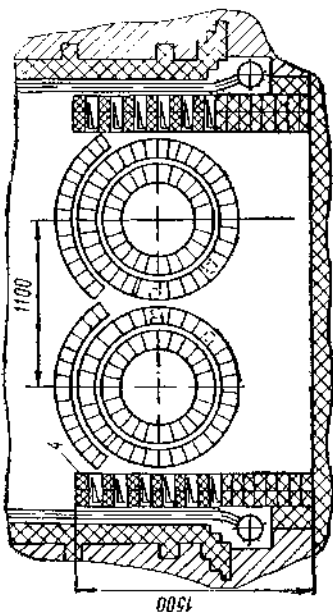


Рис. XII.10. Установка на котле ДКВР многоструйной горелки низкого давления с принудительной подачей воздуха конструкции Мосгазпроект.

1 — газовая горелка; 2 — туннель; 3 — место отбора импульса разрежения в топке; 4 — защитная стенка из шамотного кирпича; 5 — горка из битого шамотного кирпича; 6 — варяные предохранительные клапаны.



светимость факела, направление тепловых потоков, уменьшается коэффициент расхода воздуха, объем продуктов сгорания и т. д.

Эти и другие особенности сжигания газа в котлах в сочетании с различием конструкций котлов должны быть тщательно учтены при переводе их на газовое топливо. В большинстве конструкций котлов в топках преобладает лучистый теплообмен, а в газоходах — конвективный. Радиационное излучение факела, продуктов сгорания и вторичных излучателей в топке является наиболее эффективным способом передачи тепла нагреваемой воде. Поэтому современные конструкции котлов имеют развитые экранные поверхности, обращенные в топку. С учетом особенностей теплообмена в котлах первостепенное значение имеет правильный выбор типа, тепловой мощности и количества газовых горелок и рациональное размещение их на котле. Некоторые конкретные решения рассмотрим на нескольких примерах.

При переоборудовании на газовое топливо чугунных секционных котлов необходимо обеспечить равномерное распределение тепла по топочному объему и равномерную тепловую нагрузку секций. Для достижения этого наиболее широко используются щелевые подовые или форкамерные горелки низкого или среднего давления. На рис. XII.9 показана разработанная Укрнипронжпроект установка форкамерной горелки среднего

давления. Комплект горелки состоит из газового коллектора с отверстиями-соплами, каналов смесителей и форкамеры из огнеупорного кирпича. Вытекающие из отверстий газового коллектора струи газа инжектируют 65—75% необходимого для горения воздуха, в каналах смесителей газ перемешивается с первичным воздухом, и образующаяся газоздушная смесь нагревается до температуры воспламенения. В форкамере происходит сгорание большей части смеси, причем остальной необходимый для полного сгорания воздух поступает в форкамеру из атмосферы за счет разрежения в топке. Догорание газа происходит в топке.

Расположение отверстий-сопел газового коллектора с вылетом 140 мм и строго соосных с ними каналов смесителей обеспечивает равномерное распределение тепла по длине топки, а раскаленные стенки форкамеры надежно стабилизируют процесс горения в широких пределах регулирования тепловой мощности горелки. Температура продуктов сгорания в форкамере, по данным Укрпиронизпроекта, 1000—1300, а на выходе из форкамеры — 800—1000° С.

Форкамерные горелки среднего давления с одним газовым коллектором рассчитаны на номинальные расходы природного газа от 35 до 150 м<sup>3</sup>/ч при давлении его перед горелкой 3000 кгс/м<sup>2</sup>. Коэффициент расхода воздуха в топке котла  $\alpha = 1,1 \div 1,15$ . Форкамерные горелки низкого давления имеют два или три газовых коллектора с соответствующим числом рядов смесителей и общую форкамеру.

Номинальные расходы газа от 15 до 140 м<sup>3</sup>/ч при давлениях 130 или 200 кгс/м<sup>2</sup>. К недостаткам форкамерных горелок относят сложность выкладки каналов смесителей, большую высоту факела, достигающую 1000—1200 мм, и возможность разрушения смесителей и форкамеры за счет высоких температур.

На рис. XII.10 показано разработанное Мосгазпроектom переоборудование котла ДКВР на газовое топливо с применением горелок низкого давления с принудительной подачей воздуха. При хорошем перемешивании газа с воздухом сгорание смеси происходит в сравнительно коротком (не более 1,5 м) прозрачном факеле. Устойчивая работа в широком диапазоне регулирования давления газа (5—180 кгс/м<sup>2</sup>) обеспечивается керамическим туннелем. Нижняя часть экранных труб на высоте 1,5 м защищена от возможного перегрева стенками из шамотного кирпича, сплошными внизу и решетчатыми вверху. Задняя стенка топки засыпана горкой из битого шамотного кирпича высотой 1 м. Для кратковременной работы котла на резервном топливе в смотровые отверстия горелок размещают мазутные форсунки.

В качестве примера котлов, специально предназначенных для использования газового топлива, на рис. XII.11 показан котел ТВГ-4 конструкции Института газа АН УССР. Он изготавливается теплопроизводительностью 1,5; 2,5; 4 и 8 Гкал/ч. Котел имеет развитую радиационную поверхность, состоящую из вертикаль-

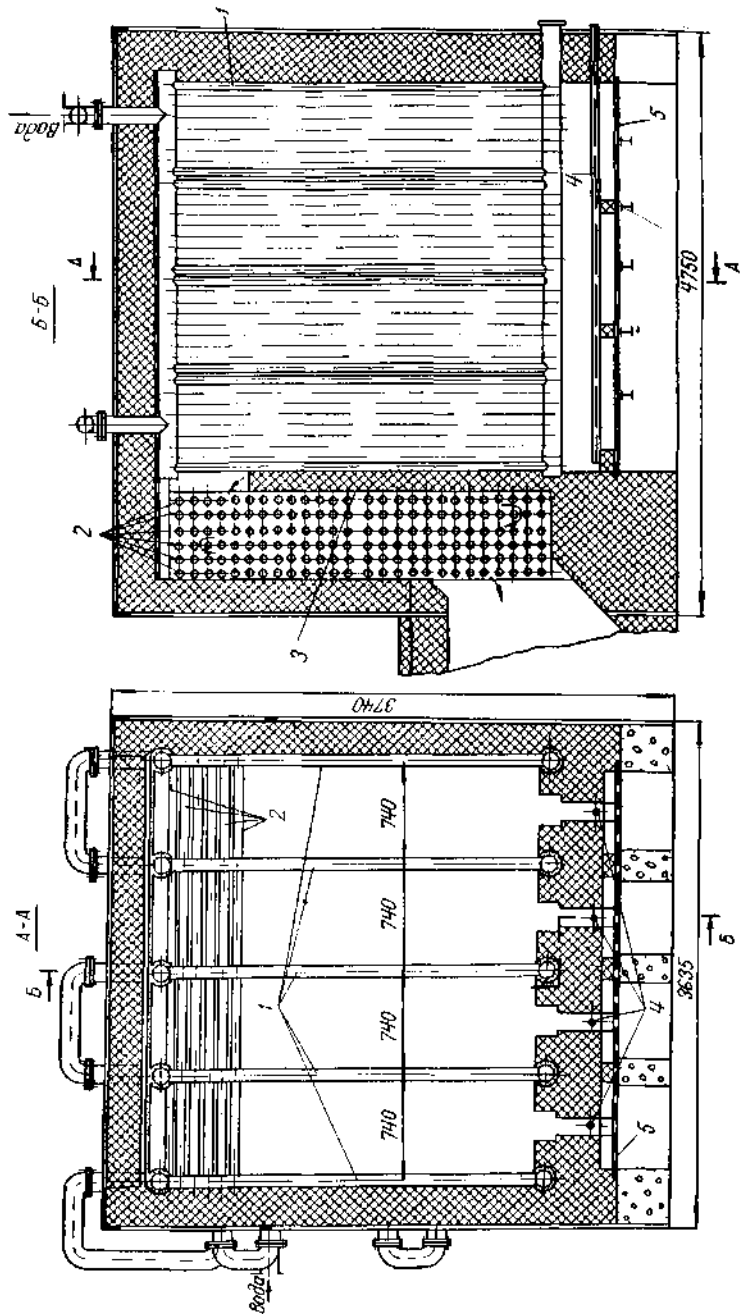


Рис. XII.11. Котел ТВГ-4.

ных экранных труб 1, образующих в топке отдельные секции. В каждой секции расположена подовая щелевая горелка 4 среднего давления (номинальное давление газа 2000 мм вод. ст.) с двумя рядами газовых отверстий диаметром 1,5 мм, угол между которыми 90°. Необходимый для горения воздух с коэффициентом избытка 1,12—1,15 подается вентилятором в поддувальное пространство и из него через распределительную воздушную решетку 5 поступает к каждой горелке. Образующаяся газозвудушная смесь сгорает в прямых щелях, имеющих в верхней части резкое расширение, в котором создаются зоны завихрения. Это повышает скорость и полноту сгорания газа и уменьшает длину факела. Продукты сгорания после отдачи части тепла радиационным трубам через проем в верхней части разделяющей перегородки 3 поступают в конвективный газоход, нагревают конвективную поверхность 2 и выходят в дымоход. К. п. д. котла достигает на малом режиме работы 92, на максимальном — 90%.

## § XII.6. Автоматизация сжигания газа

Газовое топливо создает благоприятные условия для автоматизации его сжигания, что повышает экономичность и безопасность эксплуатации газопотребляющих агрегатов и обеспечивает работу их в соответствии с заданным режимом без вмешательства обслуживающего персонала.

Современная комплексная газовая автоматика для котельных включает приборы автоматизации регулирования, безопасности, контроля и сигнализации. Автоматика регулирования обеспечивает поддержание заданного режима работы агрегата. Автоматика безопасности обеспечивает прекращение подачи газа к горелкам при недопустимых нарушениях режима работы агрегата, могущих привести к аварии. Приборы контроля и сигнализации создают условия для дистанционного управления работой автоматизированного агрегата с диспетчерского пункта.

Для промышленных печей, сушил и других подобных тепловых агрегатов системы газовой автоматизации не выпускаются, а комплектуются из отдельных приборов и устройств по индивидуальным проектам применительно к конкретным условиям. Объем автоматизации в этом случае СНиП не регламентирует. Минимально необходимый объем автоматизации газифицированных котлов определен СНиП и предусматривает, как отмечалось выше, обеспечение прекращения подачи газа к горелкам при недопустимом отклонении давления газа, погасании пламени основных горелок, отсутствии тяги и прекращении подачи воздуха к дутьевым горелкам.

Ниже рассматривается устройство некоторых комплексных систем автоматизации, выпускаемых для котельных различного назначения.

**Автоматика системы ПМА.** Комплексная пневмомеханическая автоматика ПМА, разработанная Мосгазпроект, предназначена

для отопительных котельных котельных и котельных горячего водоснабжения, оборудованных секционными водогрейными котлами с горелками низкого или среднего давления без принудительной подачи воздуха, и обеспечивает возможность диспетчерского управления работой одной или группы (до 20) котельных.

В зависимости от назначения котельной, давления газа на вводе в котельную, типа газовых горелок и других условий применяют несколько различающиеся модификации автоматики ПМА, но каждая из них состоит из комплектов общекотельной и котловой автоматики.

*Общекотельная автоматика ПМА* регулирует теплопроизводительность отопительной котельной в зависимости от температуры наружного воздуха или поддерживает заданную температуру горячей воды в котельной горячего водоснабжения, обеспечивает подпитку системы отопления водой и отключает подачу газа к котлам при прекращении циркуляции воды в системе отопления, отклонениях давления газа на 20% от верхнего и 25% от нижнего установленных пределов, взрыве газа в топках или дымоходах котлов.

*Котловая автоматика ПМА*, устанавливаемая на каждом котле, осуществляет качественное регулирование процесса горения газа по заданному режиму работы котла и отключает газ к горелкам котла при понижении давления газа перед горелками на 15% от нижнего установленного предела, уменьшении разрежения в топке до 0,5—0,4 кгс/м<sup>2</sup>, повышении температуры воды в котле до 95—100° С, погасании пламени в топке.

На рис. XII.12 показана принципиальная схема общекотельной автоматики регулирования и безопасности ПМА. В ее комплект входят регулятор подачи газа *РК* с регуляторами управления низкого *РН* и высокого *РВ* давления газа, терморегулятор *ТР* и общекотельный блок безопасности, состоящий из клапана безопасности *К*, прибора контроля циркуляции *КЦ* и прибора контроля давления газа *КД*. Теплопроизводительность котельной регулируется в соответствии с отопительным графиком изменением давления газа, подаваемого к горелкам котлов через регулятор подачи *РК*.

Камера *А* регулятора *РК* импульсной трубкой 7 соединена с газопроводом за регулятором. Камера *Б* трубкой 1 через дроссельное отверстие 2 соединена с регулятором управления *РН*, трубкой 5 с терморегулятором *ТР* и трубкой 6 через дроссельное отверстие 8 с газопроводом за регулятором. Камера *В* под разгрузочной мембраной 3 через дроссель 4 сообщается с атмосферой. Так как камеры *А* и *Б* через газопровод сообщаются трубками 7 и 6, давление в них при отсутствии подачи газа по трубкам 1 и 5 одинаково. Поэтому клапан 30 регулятора подачи закрыт. При поступлении газа по трубкам 1 или 5 давление в камере *Б* повышается, так как сброс газа из камеры в газопровод за регулятором подачи ограничивается дросселем 8 в трубке 6. За счет

--- в электрическую схему  
сигнализации

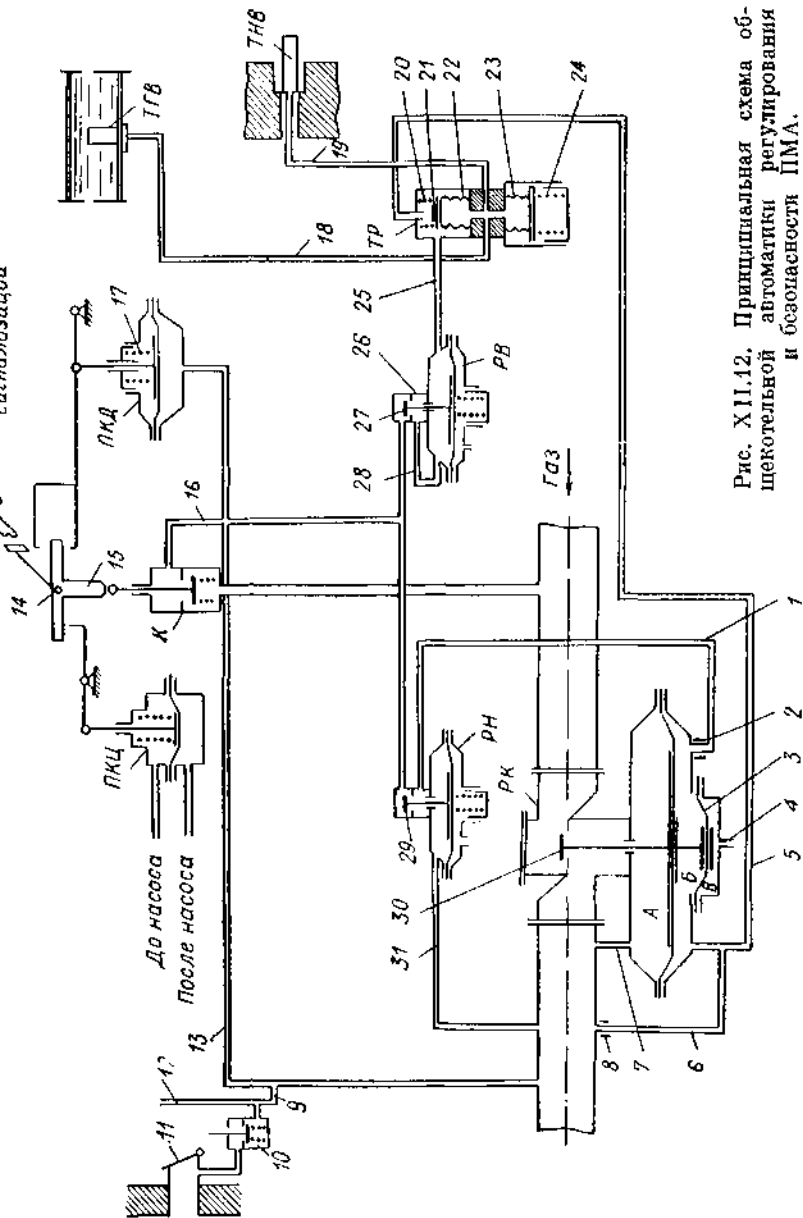


Рис. Х11.12. Принципиальная схема об-  
щекотельной автоматики регулирования  
и безопасности ПМА.



азно ст и давлений газа в камерах *A* и *B* мембранный привод поднимается и открывает клапан *30* для увеличения подачи газа к котлам. При установившейся разности давлений клапан *30* занимает стабильное положение. При нормально открытом положении клапана безопасности *K* поступающий к нему газ входного давления по трубке *16* подводится к регуляторам управления *PH* и *PB*.

Регулятор управления низкого давления *PH* ограничивает нижний предел регулирования давления газа, подаваемого к котлам. Его надмембранное пространство трубкой *31* соединено с газопроводом за регулятором подачи, а подмембранное — с атмосферой. При снижении давления газа за регулятором *PK* до нижнего предела (вследствие закрытия клапана терморегулятора) пружина регулятора *PH*, расположенная под мембраной, преодолевает давление в надмембранном пространстве и поднимает мембрану и связанный с ней клапан *29*, обеспечивая пропуск газа по трубке *1* в камеру *B* регулятора подачи газа. В результате клапан *30* поднимается и увеличивает подачу газа для поддержания минимально необходимого давления.

Регулятор управления высокого давления *PB* поддерживает перед терморегулятором *TP* постоянное давление, обеспечивающее верхний предел регулирования давления газа. Головка *26* регулятора *PB* сообщается трубкой *28* с надмембранным пространством, а оно трубкой *25* соединено с терморегулятором *TP*.

При полном открытии клапана *21* терморегулятора по трубке *5* в камеру *B* клапана *PK* поступает максимально допустимое давление, ограничивающее верхний предел регулирования давления газа, подаваемого к котлам. Таким образом, регуляторами управления *PH* и *PB* устанавливаются пределы регулирования. В диапазоне между предельными значениями давление газа в камере *B* клапана *PK* и в газопроводе за ним зависит от величины открытия клапана терморегулятора *TP*.

К корпусу терморегулятора припаяны рабочий *22* и предохранительный *23* сильфоны, сообщающиеся каналами. На свободном конце рабочего сильфона находится клапан *21*, который стремится поддерживать в открытом положении пружина *20*. Полости сильфонов соединены капиллярами *18* и *19* с термобаллонами контроля температуры горячей воды *TГВ* и наружного воздуха *ТНВ*, размещенными соответственно в трубопроводе горячей воды и на наружной стене котельной. Внутренние полости сильфонов, капилляров и термобаллонов заполнены керосином.

При повышении температуры наружного воздуха керосин в термобаллоне *ТНВ* расширяется и повышенное его давление растягивает рабочий сильфон *22*, прикрывая тем самым клапан *21*. В результате давление газа в трубке *5* и в камере *B* регулятора *PK* падает. Мембранный привод регулятора опускается, и связанный с ним клапан *30* прикрывается, уменьшая подачу газа к котлам. Вызванное этим понижение температуры горячей воды уменьшает

объем и давление керосина в термобаллоне *ТГВ*, что компенсирует предшествовавшее увеличение объема и давления керосина в термобаллоне *ТНВ*. В результате растяжение рабочего сильфона и закрытие клапана *21* прекратится. Давление в трубке *5* и камере *Б* регулятора *РК* стабилизируется на необходимом уровне.

При понижении температуры наружного воздуха терморегулятор обеспечит соответствующее повышение давления газа перед горелками котлов для поддержания более высокой температуры горячей воды. Настраивают терморегулятор сжатием пружины *24* с помощью регулировочного стакана.

Клапан общекотельного блока безопасности *К* служит для отключения подачи газа к регуляторам *РН* и *РВ* при остановке циркуляционных насосов, при отклонениях давления газа от заданных пределов и при взрыве газа в топках котлов или дымоходах. В корпусе клапана безопасности размещены седло и подпружиненный клапан. Открывается клапан вручную поворотом усилителя *15* вокруг оси *14* в вертикальное положение, при котором фиксируется открытое положение клапана. При смещении нижнего конца усилителя *15* клапан *К* закрывается под воздействием своей пружины. Закрытием клапана *К* прекращается подача газа к регуляторам управления *РН* и *РВ*, а следовательно, и в камеру *Б* регулятора *РК*, вследствие чего закрывается клапан *30*, прекращая подачу газа ко всем котлам. Смещение усилителя *15* вызывается воздействием рычажных систем приборов *ПКД* и *ПКЦ*.

Мембрана прибора контроля давления *ПКД* сверху нагружена усилием пружины *17*, отрегулированной на определенный интервал давлений, а снизу на нее воздействует импульс давления газа за регулятором *РК*, подводимый по трубке *13*. При недопустимом повышении или понижении давления газа мембрана соответственно перемещается вверх или вниз и, воздействуя посредством рычажной системы на усилитель, вызывает закрытие клапана *К*.

Надмембранное и подмембранное пространства прибора контроля циркуляции *ПКЦ* импульсными трубками соединены с трубопроводом горячей воды до и после насосов. Под разностью давлений мембрана прибора занимает верхнее положение. При остановке насосов выравнивается давление по обе стороны мембраны и она под действием пружины опускается. Перемещение мембраны посредством рычажной системы смещает усилитель *15* и клапан *К* закрывается.

При пульсационном горении или взрыве газов в топке или дымоходах любого котла откидывается крышка *11* камеры отбора разрежения и посредством штока открывает подпружиненный клапан *10*, сообщая с атмосферой через трубку *9* подмембранное пространство прибора контроля давления *ПКД*, вследствие чего срабатывает блок безопасности и отключается подача газа ко всем котлам. Аналогично при взрыве газов в других котлах соот-

ветствующие камеры отбора разрежения соединяют клапан ПЖД с атмосферой через трубку 12.

Во всех случаях закрытия клапана *K* поворот усилителя вокруг оси 14 фиксируется электрической схемой сигнализации с передачей сигнала о выключении котлов на диспетчерский пункт.

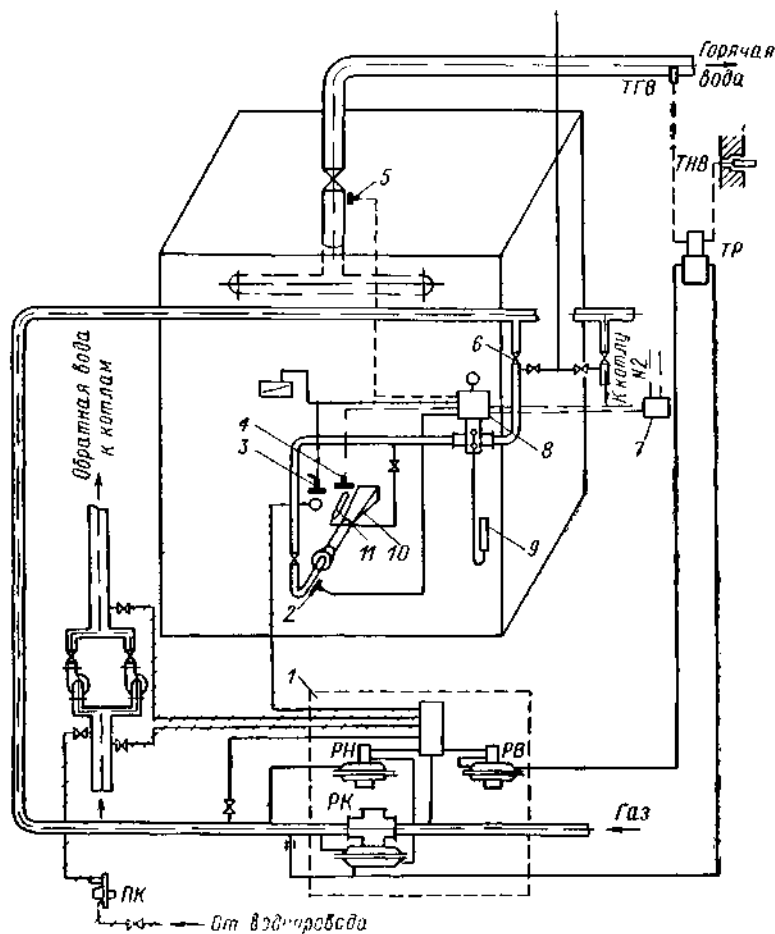


Рис. XII.13. Схема установки автоматики ПМА на водогрейных котлах с инжекционными горелками среднего давления.

К приборам общекотельной автоматики относится также автоматический питательный клапан *ПК* (рис. XII.13), поддерживающий постоянное давление воды в системе отопления. Котловой блок автоматики безопасности (см. рис. XII.13) состоит из клапана-отсекателя 8, являющегося исполнительным органом, и датчиков контроля давления газа перед горелкой 2, разрежения в точке котла 3, погасания пламени 4 и температуры горячей воды 5.

При выходе любого из контролируемых параметров за установленные пределы от соответствующего датчика в блок безопасности 8 поступает импульс-команда на срабатывание клапана-отсекателя и подача газа к данному котлу прекратится. Соответствующий электрический сигнал из блока безопасности через котловой блок сигнализации 7 передается на диспетчерский пункт.

Газ от ввода через регулятор подачи *РК*, размещенный в общекотельном блоке автоматики регулирования и безопасности 1, со сниженным до требуемой величины давлением поступает в газовый коллектор перед котлами. По отводу газопровода к котлу газ движется через контрольное отключающее устройство 6, клапан-отсекатель 8 и рабочее отключающее устройство к горелке (горелкам) 10. К стационарной запальной горелке 11 газ подается по самостоятельному газопроводу с отключающим устройством. Для розжига запальной горелки используется переносный запальник 9. Действие отдельных элементов схемы автоматики рассмотрено выше.

**Автоматика системы АГОК-66.** Комплексная электрическая автоматика АГОК-66 («Сигнал»), разработанная ЛНИИ АКХ им. К. Д. Памфилова, предназначена для отопительных котельных, оборудованных секционными водогрейными котлами с горелками низкого давления без принудительной подачи воздуха, и позволяет осуществлять управление работой котельной с диспетчерского пункта. Комплект автоматики состоит из оборудования общекотельного и устанавливаемого на каждом котле. Контроль и управление всеми приборами сосредоточены на общем щите управления и сигнализации.

*Общекотельная система АГОК-66* регулирует теплопроизводительность котельной в соответствии с отопительным графиком, обеспечивает подпитку системы отопления водой и контролирует циркуляцию воды в системе отопления и уровень ее в расширительном баке.

*Котловая система автоматики* обеспечивает полноту сгорания газа регулированием соотношения газа с воздухом и прекращает подачу газа к горелкам котла при:

- снижении давления газа перед горелками до 20—40 мм вод. ст.;
- падении разрежения в топке до 0,5—0,6 мм вод. ст.;
- погасании пламени горелок;
- перегреве воды в котле до 96—98° С.

Принципиальная схема автоматики АГОК-66 показана на рис. XII.14. Газ низкого давления после стабилизатора давления 1 через дроссельную заслонку регулятора расхода газа 2, контрольный 3 и рабочий 4 электромагнитные вентили движется к горелке котла. Воздух для горения газа поступает в топку за счет разрежения в ней через пропорционирующий клапан 6. К запальной горелке 9 газ подается через трехходовой электромагнитный клапан 10.

Теплопроизводительность котельной регулируется в соответствии с отопительным графиком электрическим регулятором расхода газа 2 типа РГГА-66, который электрически связан с датчиками температуры горячей воды 14 и наружного воздуха 15 и 16. При изменениях этих температур меняются электрические параметры датчиков и к регулятору расхода газа поступают сигналы,

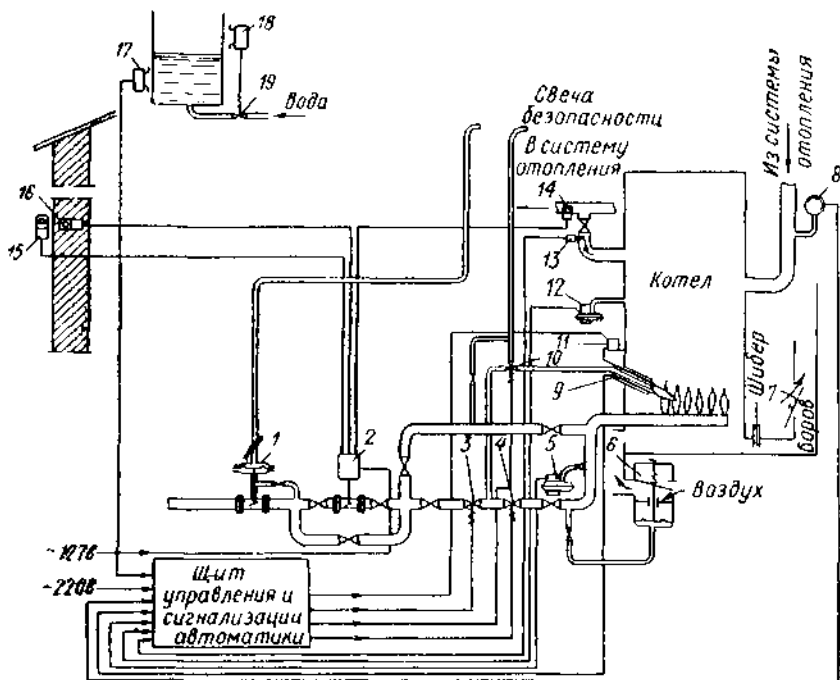


Рис. XII.14. Принципиальная технологическая схема автоматики АГОК-66.

преобразующиеся в соответствующий поворот дроссельной заслонки регулятора для уменьшения или увеличения подачи газа к котлам. К основной горелке (или горелкам) газ поступает через нормально открытые электромагнитные вентили 3 и 4 типа ВНД-80, а к запальной горелке 9 — через электромагнитный клапан 10.

Наличие циркуляции воды в системе отопления контролируется электроконтактным манометром 8 типа ЭКМ-1, установленным на коллекторе обратной воды. При остановке циркуляционного насоса давление воды в системе падает и стрелка манометра разрывает электроконтакт, обесточивая через щит управления электромагнитные вентили всех котлов. При этом вентили 3 и 4 закрываются, а клапан 10 через трубопровод безопасности соединяет участок газопровода между ними с атмосферой.

Уровень воды в расширительном баке контролируют поплавок-овые сигнализаторы уровня 17 и 18 типа СУ-3. Понижение уровня воды в баке рычажно-поплачковыми и контактными устройствами сигнализаторов преобразуется в соответствующие сигналы, передаваемые на щит управления. При этом сигнализатор 18 при снижении уровня воды в баке на 20—30 см ниже сливной трубы включает подпиточный клапан 19, а сигнализатор 17 при недопустимом понижении уровня воды подает через щит управления сигнал на отключение газа ко всем котлам.

Полное сгорание газа в каждом котле обеспечивается автоматическим регулированием соотношения газа и воздуха с помощью пропорционирующего клапана 6 и регулятора разрежения 7. Сигнализатор падения давления газа 5 контролирует нижний предел давления газа перед горелкой котла (20—40 мм вод. ст.). Недопустимое понижение давления газа сопровождается размыканием контактов прибора и подачей на щит управления сигнала для отключения газа к данному котлу. Аналогично подают сигналы на прекращение подачи газа к котлу сигнализатор падения разрежения 12 и манометрический термометр 13, контролирующей температуру горячей воды на выходе из котла.

Запально-контрольное устройство 9 обеспечивает зажигание запальной горелки и контролирует наличие ее пламени. В корпусе запальной горелки размещены электроды зажигания, к которым в момент розжига горелки подается высокое напряжение через катушку зажигания 11. Во время работы запальной горелки факел ее замыкает электроды. При погасании пламени электроды размыкаются, это фиксируется электрической схемой автоматики и приводит к отключению газа к котлу. При отключениях одного или всех работающих котлов на диспетчерский пункт подаются звуковой и световой сигналы. Технологическая схема газопроводов котельной обеспечивает возможность перевода работы котельной с автоматического на ручное управление в любой момент без демонтажа и установки какого-либо оборудования.

**Автоматика системы «Кристалл».** Комплексная электронно-гидравлическая автоматика «Кристалл», разработанная Московским заводом тепловой автоматики, предназначена для котлов типа ДКВ, ДКВР и других, оборудованных горелками низкого давления с принудительной подачей воздуха и инжекционными горелками среднего давления. Автоматика включает комплекс приборов и устройств, позволяющих создавать различные по назначению регулирующие системы и системы безопасности. Каждая система или блок регулирования состоит из датчика, усилителя и исполнительного механизма.

На рис. XII.15 показана принципиальная схема блока регулирования разрежения. Дифференциальный тягомер 7, являющийся датчиком, измеряет разрежение в топке котла. Мембрана прибора соединена с плунжером 9, перемещающимся в катушке из двух обмоток. Первичная обмотка катушки 8 питается от трансформа-

тора электрического усилителя напряжением 12 в. При заданной величине разрежения мембрана удерживает плунжер в среднем положении. При этом напряжение на вторичной обмотке катушки 10 равно нулю. Изменение разрежения вызывает перемещение мембраны и связанного с ней плунжера. Вследствие этого на вторичной обмотке датчика возникает напряжение переменного тока, фаза и величина которого определяются направлением и величиной перемещения плунжера.

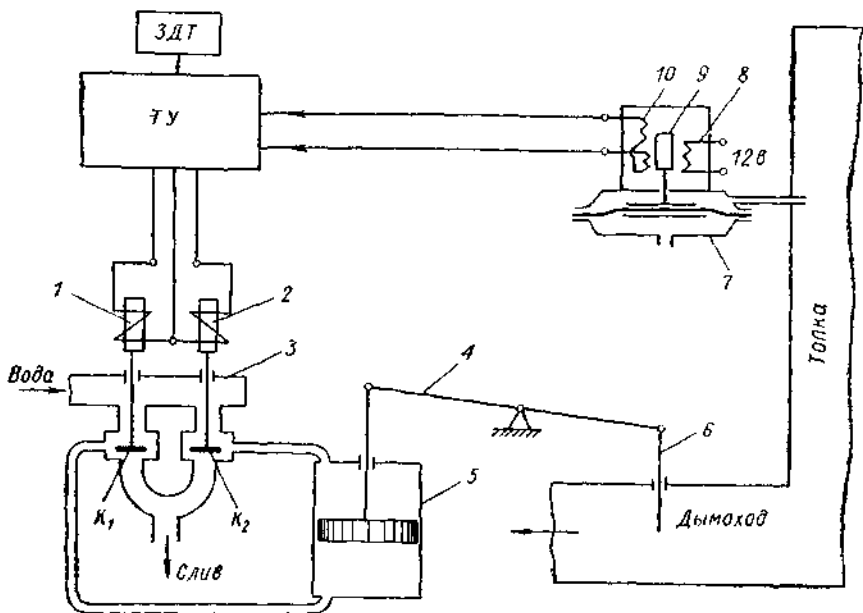


Рис. XII.15. Схема электрогидравлического регулятора разрежения.

Возникший сигнал переменного тока поступает на вход транзисторного усилителя ТУ, где происходит сравнение поступившего сигнала с заданной величиной, устанавливаемой задатчиком ЗДТ. При недопустимом отклонении сигнала от заданной величины на выходе из усилителя появляется сигнал разбаланса, поступающий на контакты катушки электромагнита 1 или 2 электрогидравлического реле 3. Пока обе катушки электромагнитов были обесточены, клапаны  $K_1$  и  $K_2$  закрывали слив воды из верхней и нижней полостей гидросервомотора 5 и обе полости находились под одинаковым рабочим давлением воды ( $1,1-1,5$  кгс/см<sup>2</sup>). При подаче из усилителя ТУ напряжения на обмотку одного из электромагнитов сердечник этого электромагнита и связанный с ним клапан перемещаются вверх, соединяя одну из полостей сервомотора со сливом. Поршень сервомотора посредством рычага 4 начинает перемещать шибер 6 дымохода до тех пор, пока

не восстановится нормальное разрежение в топке котла. При достижении заданного разрежения электрический сигнал датчика 7 исчезает, клапан электрогидравлического реле закрывается и шибер 6 стабилизирует свое положение.

Принципиальная схема автоматики «Кристалл» применительно к паровым котлам типа ДКВР, оборудованным горелками низкого давления с принудительной подачей воздуха, показана на рис. XII.16. Автоматика включает системы регулирования давления пара в котле, соотношения газа и воздуха, разрежения в топке и уровня воды в барабане котла. Первые три системы регулирования взаимосвязаны между собой, так как паропроизводительность котла, характеризующаяся давлением пара в барабане котла, зависит прежде всего от подачи газа и воздуха к горелкам котла. Изменение количества сжигаемого газа в свою очередь связано с необходимостью изменения тяги для поддержания постоянства разрежения в топке котла.

Регулирование расхода газа на горелку 7 в зависимости от давления пара в котле осуществляется усилителем 3б следующим образом. Электрический дистанционный манометр 10 типа МЭД, являясь датчиком, измеряет давление пара на выходе из котла 15 и подает соответствующий электрический сигнал в усилитель 3б. Усилитель через электро-гидравлическое реле 2б воздействует на сервомотор 1б, который изменяет положение регулирующей заслонки 8 для пропуска требуемого количества газа.

Регулирование соотношения газа и воздуха осуществляется усилителем 3а. Датчиками этого регулятора являются дифференциальные тягомеры 5 и 6 типа ДТ-2. После изменения положения заслонки 8 расход и давление газа в газопроводе за заслонкой изменяются. Электрические сигналы несоответствия давления воздуха новому установившемуся давлению газа подаются от тягомеров 5 и 6 в усилитель 3а, который с помощью электро-гидравлического реле 2а и сервомотора 1а воздействует на направляющий аппарат дутьевого вентилятора 1б, приводя расход воздуха в соответствие с расходом газа.

Регулирование тяги, т. е. поддержание постоянного разрежения в топке котла, осуществляется усилителем 3г. Этот усилитель воспринимает электрический сигнал от дифференциального тягомера 14 типа ДТ-2 и через электрогидравлическое реле 2г и сервомотор 1г воздействует на направляющий аппарат дымососа 17, поддерживая заданную величину разрежения.

Поддержание постоянного уровня воды в барабане котла обеспечивается усилителем 3в, который регулирует подачу питательной воды в котел в соответствии с отбором пара из котла. Датчиком этого регулятора служит дифференциальный манометр 12 типа ДМ-3564, подключаемый к барабану котла через уравнительный сосуд 11. При изменении уровня воды от датчика 12 в усилитель 3в поступает электрический сигнал. Усилитель через электрогидравлическое реле 2в и сервомотор 1в воздействует на



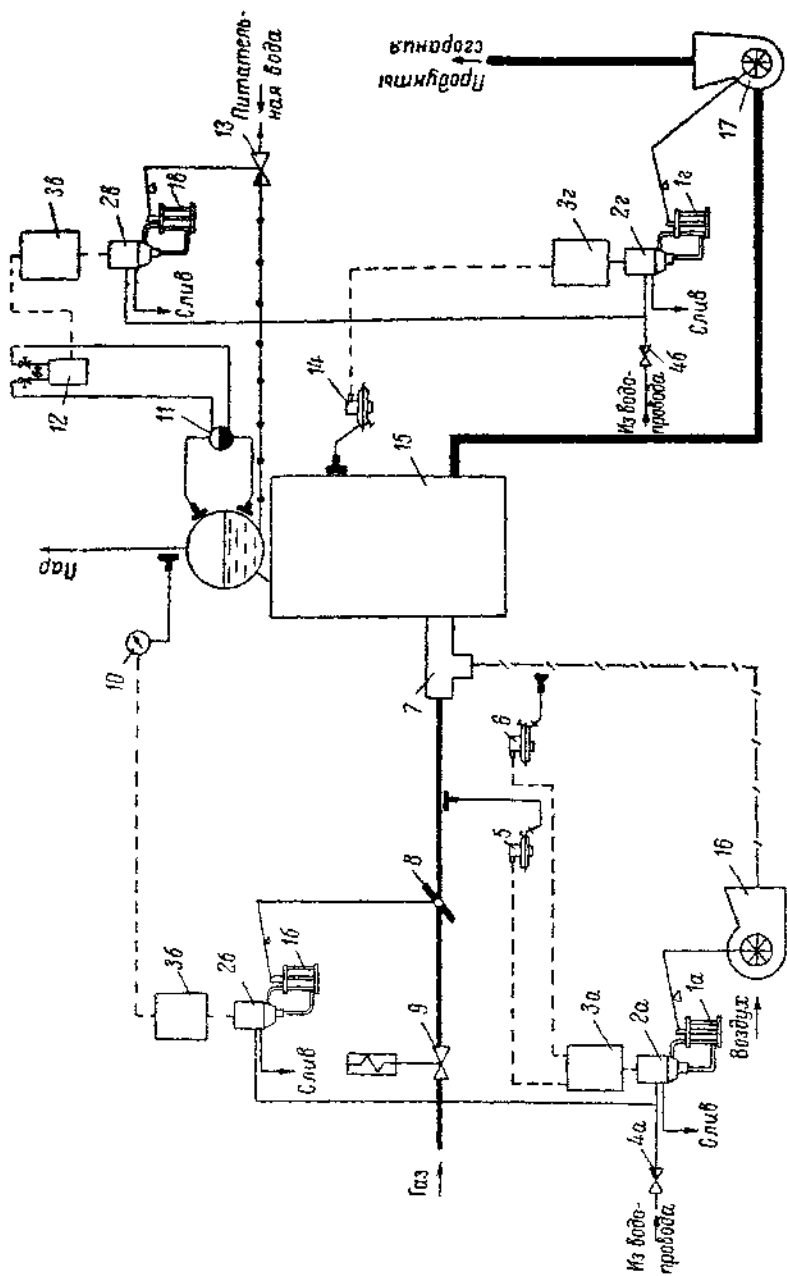


Рис. XII.16. Принципиальная схема автоматики «Кристалл».

регулирующий питательный клапан 13, увеличивая или уменьшая подачу воды в котел.

Автоматика безопасности обеспечивает прекращение подачи газа при следующих аварийных состояниях: превышении давления пара в котле, падении давления воздуха, падении давления газа, повышении или понижении уровня воды в барабане котла, перегреве воды в бойлере или экономайзере, погасании пламени горелки или блока горелок. В любом из этих случаев соответствующий датчик, контролирующий тот или иной параметр (сигнализатор, электроконтактный манометр, электроконтактный термометр и др.), срабатывает и обесточивает катушку электромагнита, установленного на головке предохранительно-запорного клапана 9 типа ПКН. Обесточенный клапан закрывается и прекращает подачу газа к котлу. При этом срабатывает звуковая сигнализация и зажигается табло, указывающее причину отключения котла.

Приборы управления автоматикой «Кристалл» (усилители, задачки и др.) монтируются на общем щите управления. Датчики, электро-гидравлические реле и сервомоторы с приводами к регулирующим органам монтируются по месту их назначения.

Помимо указанных функций комплект приборов и устройств автоматики «Кристалл» позволяет при необходимости контролировать температуру и состав уходящих дымовых газов, работу деаэрационной установки и др.

## § XII.7. Расходы газа промышленными предприятиями

При переводе промышленных предприятий на газовое топливо прежде всего необходимо определить расходы тепла всеми потребителями, выявить режимы их работы и на основе этого определить годовые и часовые расчетные расходы газа. На основании годовых расходов газа составляют заявки, сметы, калькуляции, а на основании часовых расходов газа ведут гидравлический расчет газовых сетей.

Годовые расходы газа могут быть определены по фактическому топливопотреблению на прежних видах топлива. Однако при этом следует учитывать изменение к. п. д. установок, переводимых на газовое топливо, по сравнению с их работой на прежних видах топлива, обусловленное особенностями сжигания газа. Например, для термических печей, переводимых с твердого на газовое топливо, повышение к. п. д. составляет в среднем 5—7%. При переводе установок с жидкого на газовое топливо повышение к. п. д. составляет менее 5%.

Часовой расход газа различными промышленными установками также может быть определен по фактическим данным топливопотребления, но чаще его определяют по удельным расходам

условного топлива, т. е. по расходу условного топлива (кг) на единицу нагреваемого материала (кг, т или шт.).

$$V = 7000Gb/Q_n, \quad (\text{XII.1})$$

где  $V$  — расход газа,  $\text{м}^3/\text{ч}$ ;  $G$  — количество нагреваемого материала,  $\text{кг}/\text{ч}$  (шт./ч);  $b$  — удельный расход условного топлива,  $\text{кг}/\text{кг}$  ( $\text{кг}/\text{шт.}$ );  $Q_n$  — низшая теплота сгорания газа,  $\text{ккал}/\text{м}^3$ ; 7000 — теплота сгорания условного топлива,  $\text{ккал}/\text{кг}$ .

$$b = B_{\tau}Q_{n,\tau}/(7000G), \quad (\text{XII.2})$$

где  $B_{\tau}$  — часовой расход применяемого топлива,  $\text{кг}/\text{ч}$ ;  $Q_{n,\tau}$  — теплота сгорания применяемого топлива,  $\text{ккал}/\text{кг}$ .

Усредненные удельные расходы условного топлива в некоторых печах и сушилах приведены в табл. XII.2.

Таблица XII.2

Усредненные удельные расходы условного топлива для некоторых печей и сушил

Назначение печи или сушила	Тип печи или сушила	Температура в рабочей камере, °C	Удельный расход условного топлива, т на 1 т продукции
<b>Плавильные печи</b>			
Плавка углеродистой стали при завалке холодной шихты	Мартеновская	1500—1600	0,20—0,30
	Вагранка	1300—1400	0,08—0,12
Плавка чугуна	Камерная	—	0,11—0,13
Плавка бронзы и латуни			
<b>Термические печи</b>			
Нормализация	Методическая	950—1100	0,13—0,22
Закалка	»	800—925	0,06
Отпуск	»	550	0,03
<b>Нагревательные печи</b>			
Ковка мягкой стали	Камерная	1150—1250	0,16—0,25
	Методическая	1150—1250	0,10—0,15
То же			
<b>Обжигательные печи</b>			
Обжиг извести	Шахтная пересынного типа	1000—1100	0,17
Обжиг цемента	Вращающаяся	1300—1400	0,20—0,22
	Кольцевая	900—1000	0,140—0,150
Обжиг кирпича			(т на 1000 шт.)
<b>Сушила</b>			
Сушка форм	Камерное	240—280	0,07—0,10
Сушка песка	Барabanное	800—850	0,018—0,020

Расход газа для паровых котлов, м<sup>3</sup>/ч,

$$V = D(i_n - i_{п.в}) / (Q_n \eta_k), \quad (XII.3)$$

где  $D$  — паропроизводительность котла, кг/ч;  $i_n$  — теплосодержание пара, ккал/кг;  $i_{п.в}$  — теплосодержание питательной воды, ккал/кг;  $\eta_k$  — к. п. д. котла, принимается равным 0,8—0,86.

Расход газа для водогрейных котлов, м<sup>3</sup>/ч,

$$V = q_{уд} H / (Q_n \eta_k), \quad (XII.4)$$

где  $q_{уд}$  — удельный теплосъем с 1 м<sup>2</sup> поверхности нагрева котла, принимаемый для отопительных секционных водогрейных котлов в пределах 10 000—12 000 ккал/(м<sup>2</sup>·ч), а для других котлов — по паспортным данным завода-изготовителя;  $H$  — поверхность нагрева котла, м<sup>2</sup>.

Как правило, проектирование систем газоснабжения промышленных предприятий базируется на укрупненных показателях годовых расходов газа потребителями, определяемых с учетом удельных расходов топлива газопотребляющими установками, режимов их работы и технологической возможности их загрузки. Максимальный часовой расход газа в этом случае, м<sup>3</sup>/ч,

$$V_{р.ч} = k_m V_{год}, \quad (XII.5)$$

где  $k_m$  — коэффициент часового максимума, принимаемый по табл. VI.3;  $V_{год}$  — годовой расход газа, м<sup>3</sup>/год.

После определения расчетных расходов газа намечают один или несколько (для технико-экономического сопоставления) вариантов системы газоснабжения предприятия и производят гидравлический расчет газопроводов.

Перепад давлений в газопроводах от общезаводских ГРП или цеховых ГРУ до наиболее удаленных агрегатов выбирается в зависимости от характеристики газогорелочных устройств и технологических условий производства. В практике проектирования за конечное давление в сети предприятия принимается номинальное давление газа для применяемого типа горелок с учетом возможных отклонений от этого давления, %, не более: для инжекционных горелок среднего давления — 10—20; инжекционных горелок низкого давления — 20—25. По выбранным перепадам давления и расчетным расходам газа диаметры участков газовой сети определяются гидравлическим расчетом с использованием формул, таблиц или номограмм, приведенных в гл. VI.

## § XII.8. Строительство, испытания

и сдача газопроводов в эксплуатацию

Строительство газовых сетей промышленных предприятий осуществляется специализированными строительными-монтажными организациями в соответствии с проектно-технической документацией.

Технология строительства монтажных работ в основном аналогична ранее описанной технологии сооружения распределительных и внутридомовых газопроводов.

Некоторые особенности имеет монтаж надземных газопроводов. В частности, опоры под газопроводы должны изготавливаться в производственных или базовых условиях по типовым чертежам и нормалам. Подъем и укладка газопроводов на установленные опоры должны производиться после проверки качества сварных соединений. На газопроводах высокого давления (от 3 до 12 кгс/см<sup>2</sup>) физическими методами проверяют 2% от общего количества стыков, но не менее чем по одному стыку на каждого сварщика. После укладки газопровода проверяется надежность и равномерность его опирания на все опоры (без зазоров). Сварные швы газопроводов диаметром до 200 мм должны находиться от торца опоры не ближе 300 мм, а для газопроводов диаметром более 200 мм — не ближе 500 мм. Расстояние от фланца задвижки или компенсатора до опоры газопровода должно быть не менее 400 мм.

Стальные П- и Г-образные компенсаторы изготавливают гнутьем, а также из сварных или крутоизогнутых отводов заводского изготовления. Монтируют компенсаторы при установленных неподвижных опорах в предварительно скатом или растянутом состоянии в зависимости от наружной температуры. При прокладке газопроводов по стенам зданий крепление их при диаметре труб до 40 мм осуществляется разъемными хомутами, а при большем диаметре — кронштейнами. При необходимости тепловой изоляции надземных газопроводов она выполняется с соблюдением требований СНиП III—В.10—62 «Теплоизоляция. Правила производства и приемки работ».

Испытания межцоховых газопроводов на прочность и плотность осуществляются по пормам, приведенным в табл. IX.1. При этом надземные (и внутрицоховые) газопроводы с давлением выше 3 кгс/см<sup>2</sup> испытываются на прочность водой. Замена гидравлического испытания пневматическим допускается в зимнее время, а также при больших диаметрах газопроводов. В этом случае безопасное проведение пневматического испытания определяется инструкцией, утверждаемой главным инженером организации, проводящей испытания. Порядок испытания внутрицоховых газопроводов следующий.

1. Газопроводы низкого давления испытываются на прочность давлением 1 кгс/см<sup>2</sup> и на плотность давлением 1000 мм вод. ст. Продолжительность испытаний на плотность не менее 1 ч, падение давления не должно превышать 60 мм вод. ст.

2. Газопроводы среднего (до 1 кгс/см<sup>2</sup>) давления испытываются на прочность давлением 2 кгс/см<sup>2</sup> и на плотность 1 кгс/см<sup>2</sup>. Падение давления за 1 ч при испытании на плотность не должно превышать 1,5%.

3. Газопроводы среднего (выше 1 кгс/см<sup>2</sup>) и высокого давлений испытываются при следующих давлениях:

Рабочее давление в газопроводе, кгс/см <sup>2</sup>	Испытательное давление, кгс/см <sup>2</sup>	
	на прочность	на плотность
Среднее, свыше 1 (до 3 . . . 4,5	3,0	
Высокое, свыше 3 до 6 . . . 7,5	1,25 от рабочего, но не более 6 кгс/см <sup>2</sup>	
Высокое, свыше 6 до 12 . . . 15	1,25 от рабочего, но не более 12 кгс/см <sup>2</sup>	

Длительность испытания на плотность газопроводов среднего (свыше 1 кгс/см<sup>2</sup>) и высокого давлений должна быть не менее 12 ч, считая с момента окончания выравнивания температур внутри газопровода. Падение давления в газопроводе, % от начального испытательного давления,

$$\Delta p_{\text{факт}} = 100 [1 - p_k T_n / (p_n T_k)], \quad (\text{XII.6})$$

$p_n, p_k$  — сумма манометрического и барометрического давлений соответственно в начале и конце испытаний, кгс/см<sup>2</sup>;  $T_n, T_k$  — температура воздуха в газопроводе соответственно в начале и конце испытания, °К.

Газопровод считается выдержавшим испытание на плотность, если падение давления в нем, подсчитанное по формуле (XII.7), не превысит, %,

$$\Delta p_{\text{доп}} = 50\tau/D, \quad (\text{XII.7})$$

где  $\tau$  — продолжительность испытания, ч;  $D$  — внутренний диаметр газопровода, мм.

Если испытываемый газопровод состоит из участков различных диаметров, средний внутренний диаметр газопровода

$$D_{\text{ср}} = (d_1^2 l_1 + d_2^2 l_2 + \dots + d_n^2 l_n) / (d_1 l_1 + d_2 l_2 + \dots + d_n l_n), \quad (\text{XII.8})$$

где  $d_1, d_2, \dots, d_n$  — внутренние диаметры участков газопровода, мм;  $l_1, l_2, \dots, l_n$  — длина участков газопровода, м.

Результаты испытаний оформляются актами. Приемка законченных строительством газовых сетей осуществляется комиссией с участием представителей заказчика, подрядчика, городского газового хозяйства и Госгортехнадзора СССР. При отсутствии замечаний комиссия оформляет акт приемки газового хозяйства в эксплуатацию. Для ввода в эксплуатацию системы газоснабжения предприятия помимо акта приемки необходимо иметь:

— приказ о назначении лиц, ответственных за газовое хозяйство;

— документы об обучении и проверке знаний персонала, обслуживающего газовое хозяйство;

— утвержденные инструкции по эксплуатации газопроводов и агрегатов, использующих газовое топливо, и схемы газопроводов.

Присоединение газопровода предприятия к действующему газопроводу является газоопасной работой и выполняется специальной бригадой горгаза. Пуск газа осуществляется бригадой работников предприятия в присутствии представителя горгаза. После осмотра и проверки исправности газопроводов и оборудования производится их контрольная опрессовка воздухом, причем:

— паружные подземные и надземные газопроводы независимо от давления испытываются на 2000 мм вод. ст., падение давления не должно превышать 10 мм вод. ст. за 1 ч;

— внутренние газопроводы предприятия испытываются на давление 1000 мм вод. ст., падение давления не должно превышать 60 мм вод. ст. за 1 ч.

После контрольного испытания снимают заглушку на вводе и с соблюдением мер безопасности продувают газопроводы предприятия газом до полного удаления из них воздуха. Конец продувки определяется анализом, подтверждающим, что содержание кислорода в газе не превышает 1%. На введенную в эксплуатацию газовую сеть составляется паспорт.

## Глава XIII

# Газоснабжение сельского хозяйства

### § XIII.1. Потребители и нормы расхода газа

Газоснабжение сельских населенных пунктов в зависимости от их территориального размещения осуществляется сетевым природным газом, подаваемым по магистральным газопроводам, или сжиженным газом, поставляемым с газораздаточных станций или кустовых баз. В структуре газопотребления сельских населенных пунктов в настоящее время газ расходуется в основном на бытовые и коммунально-бытовые цели, однако в последние годы область его применения расширилась. Так, газ используют для обогрева животноводческих помещений, птицеферм, теплиц, для огневой культивации полей, сушки зерна, фруктов, хлопка и для других производственных целей, что должно отразиться на общем характере газопотребления.

Специфической особенностью сельских населенных пунктов является небольшая плотность жилой застройки. По данным ЦНИИЭП инженерного оборудования [55], для ряда поселков нового строительства с численностью населения от 700 до 2000 чел. она составляет от 150 до 960 м<sup>2</sup>/га. По тем же данным при централизованном теплоснабжении в сельской местности установлены следующие усредненные удельные показатели по расходу природного газа ( $Q_n = 8000$  ккал/м<sup>3</sup>, расчетная температура окружающей среды  $-26^\circ\text{C}$ , продолжительность отопительного сезона 212 дней), м<sup>3</sup>/(год·чел.):

Хозяйственно-бытовые нужды населения и технологические нужды коммунально-бытовых предприятий и учреждений . . . . .	180—240
Отопление, вентиляция и горячее водоснабжение жилых и общественных зданий . . . . .	1200—1600
Производственные нужды . . . . .	250—860

---

Всего . . . 1630—2700



Удельный максимальный расход газа по поселку составляет от 0,7 до 1,6 м<sup>3</sup>/(ч·чел.), в том числе на бытовые и коммунально-бытовые цели от 0,1 до 0,16 м<sup>3</sup>/(ч·чел.), что значительно выше этого показателя в городских условиях. При отсутствии горячего водоснабжения общий расход газа сокращается на 20—25%. Средний расход газа поселком составляет от 500 до 1600 м<sup>3</sup>/ч. Если учесть, что наибольшее число сел старой застройки имеет численность населения до 500 чел., то ориентировочный расход газа для одного села такого типа составит 350—400 м<sup>3</sup>/ч. Приведенные данные могут быть использованы для укрупненных расчетов газопотребления сельскими населенными пунктами при аналогичных условиях.

Однако централизованное теплоснабжение не нашло еще широкого применения в большинстве сел старой застройки, и поэтому при разработке проектов газоснабжения сельских жилых домов обычно предусматривается установка газовых плит и газовых горелок в отопительные печи. Определение расчетных расходов газа в этом случае ГипроНИИГаз рекомендует производить с учетом коэффициентов одновременности (табл. XIII.1) [31]. При этом номинальные расходы газа следует принимать в соответствии с нормами СНиП: для четырехконфорочной плиты — 1,2, для двухконфорочной — 0,8 и для печной горелки — 1,5 м<sup>3</sup>/ч. Расчетный часовой расход газа для любой группы однотипных приборов

$$V_p = k_0 V_{\text{ном}}$$

где  $V_{\text{ном}}$  — сумма номинальных расходов группы приборов, м<sup>3</sup>/ч.

Таблица XIII.1

Коэффициенты одновременности работы бытовых газовых плит в комплекте с горелкой отопительной печи для сельских населенных пунктов

Количество квартир (домов)	Четырехконфорочная плита	Двухконфорочная плита	Количество квартир (домов)	Четырехконфорочная плита	Двухконфорочная плита
1	0,980	1,000	30	0,363	0,368
2	0,884	0,956	40	0,322	0,326
3	0,839	0,913	50	0,312	0,315
4	0,804	0,873	60	0,307	0,309
5	0,772	0,836	70	0,302	0,304
10	0,642	0,686	80	0,297	0,299
15	0,540	0,570	90	0,293	0,295
20	0,468	0,480	100	0,290	0,292

Расход газа для различных сельскохозяйственных производственных целей в каждом отдельном случае может быть определен по числу и номинальной тепловой мощности устанавливаемых

горелок, паспортной тепловой нагрузке установок, переводимых на газовое топливо, расходам ранее применявшихся видов топлива и другим данным.

## § XIII.2. Системы газоснабжения

При выборе системы газоснабжения сельского населенного пункта прежде всего определяется объем газопотребления и решается вопрос его обеспечения природным сетевым или сжиженным газом. При относительно небольшом удалении газифицируемого пункта от магистрального газопровода и значительном объеме газопотребления чаще отдадут предпочтение сетевому газу. Наоборот, при значительной отдаленности пункта от магистрального газопровода и ограниченном газопотреблении вариант снабжения его сжиженным газом может оказаться экономичнее, особенно в том случае, когда близко расположена кустовая газораздаточная база. Для окончательного решения необходимо технико-экономическое обоснование, при котором следует учитывать не только единовременные капитальные затраты, окупающиеся не менее чем за 5 лет, но и эксплуатационные расходы, являющиеся постоянно действующим фактором.

Если избран вариант снабжения сжиженным газом, то для мелких и средних сел с одноэтажной застройкой и численностью населения до 1000 чел. обычно применяют газобаллонные установки. Для более крупных сел со значительным количеством многоэтажных зданий экономичнее применять резервуарные установки сжиженных газов. Если принят вариант снабжения сетевым газом от магистрального газопровода, на отводе от него сооружают ГРС, подающую газ в поселковые сети.

В этом случае ЦНИИЭП инженерного оборудования рекомендует руководствоваться следующим [55]. Одноступенчатые системы внутрипоселковых газопроводов низкого давления можно применять лишь для небольших усадеб и маленьких поселков, расположенных вблизи ГРС, при компактной их застройке. Одноступенчатые системы среднего давления ( $p \leq 3$  кгс/см<sup>2</sup>) с использованием домовых регуляторов давления также имеют узкую область применения, так как при уменьшенных металло- и капиталовложениях в газопроводные сети общие капиталовложения (с учетом стоимости регуляторов) увеличиваются в 1,3—1,5 раза по сравнению с двухступенчатыми системами.

Наиболее применимы двухступенчатые системы газоснабжения при давлениях газа в первой ступени  $p_1 \leq 6$  или 3 кгс/см<sup>2</sup> и во второй ступени  $p_2 \leq 0,03$  кгс/см<sup>2</sup>. При размещении ГРС непосредственно у поселка и отсутствии транзитных расходов двухступенчатые системы газоснабжения с давлением в первой ступени  $p_1 \leq 6$  кгс/см<sup>2</sup> не имеют заметного преимущества перед системами с давлением  $p \leq 3$  кгс/см<sup>2</sup>. Это объясняется незначительным уменьшением металлоемкости сети первой ступени при ее неболь-

шой протяженности, следовательно, лучше применять в этом случае более безопасные системы с давлением  $p \leq 3$  кгс/см<sup>2</sup>.

Более существенно на экономичность системы газоснабжения влияет выбор схемы газопроводов второй ступени давления. Особенности застройки большинства сельских населенных пунктов позволяют проектировать разветвленную систему тупиковых газопроводов без кольцевания сетей. Из общей протяженности поселковых газовых сетей газопроводы низкого давления составляют 70—80%, причем половина их приходится на домовые

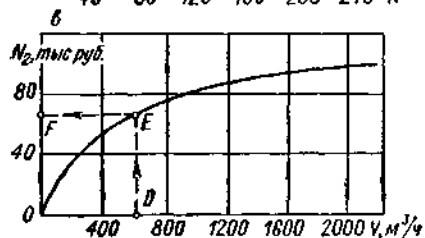
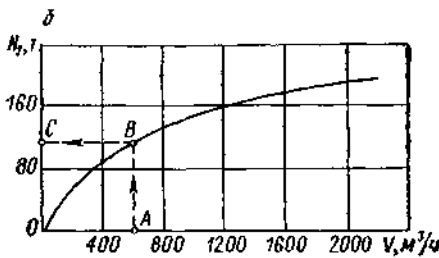
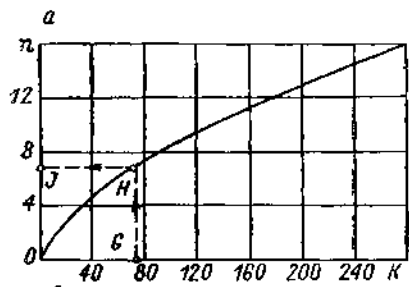


Рис. XIII.1. Графики для определения числа ГРП в сельских населенных пунктах.

$a - n = f(K); \quad б - N_1 = f(V); \quad в - N_2 = f(V).$

вводы. Несмотря на небольшие расходы газа при низкой плотности застройки протяженность газораспределительных сетей может быть значительной. В связи с этим для уменьшения металлозатрат в сеть целесообразно увеличивать число ГРП, преимущественно шкафного типа.

Методы определения оптимального числа ГРП в городских условиях малоприемлемы для условий сельской местности. Поэтому проектные организации определяют число ГРП для сельских населенных пунктов технико-экономическим сравнением нескольких вариантов. Для упрощения подобных сравнений Азербайджанский институт нефти и химии им. Азизбекова пользуется графиками, построенными на основе проектных данных газоснабжения сельских районов Азербайджанской ССР [1] (рис. XIII.1). За величину, определяющую оптимальное количество ГРП, принят комплекс  $K = 10^{-2} N_1 N_2$ , в котором  $N_1$  — суммарные металлозатраты, т;  $N_2$  — капиталовложения, включающие стоимость израсходованного металла и сооружения ГРП, тыс. руб.

Пример 26. Оптимальное число ГРП для совхозного поселка, имеющего расход природного газа 600 м<sup>3</sup>/ч.

Решение. По графику на рис. XIII.1, б (точки А—В—С) суммарные капиталовложения  $N_1 = 114$  т. По графику на рис. XIII.1, в (точки D—E—F) капиталовложения  $N_2 = 66$  тыс. руб. Тогда  $K = N_1 N = 114 \cdot 66 \cdot 10^{-2} = 75,2$ . По графику на рис. XIII.1, а (точки G—H—I) число ГРП<sub>n</sub> = 7.

При сочетании увеличенного числа ГРП с их небольшой пропускной способностью экономически целесообразно применять шкафные установки, которые значительно дешевле стационарных ГРП. В южных районах страны шкафные установки вполне возможно использовать при открытом размещении на железобетонных или металлических опорах. Из тех же соображений экономичности для сельских населенных пунктов целесообразно применять автоматические ГРС шкафного типа вместо дорогостоящих фундаментальных ГРС.

### § XIII.3. Использование газа для бытовых и производственных целей

**Использование газа в быту.** Правилами безопасности в газовом хозяйстве с целью максимально возможного охвата газоснабжением жилых домов сельского типа допускается ряд отступлений от городских норм размещения бытовых газовых приборов. Однако и при этом в проектах газоснабжения жилых домов в сельской местности приходится предусматривать некоторые строительные переделки. К ним относятся: разборка русских печей, доведение до потолка и оштукатуривание легких перегородок, отделяющих кухню от жилых помещений, переделка сений под кухни, устройство оконных проемов, форточек, фрамуг, вентиляционных каналов и т. п.

На рис. XIII.2 показан пример снабжения сетевым газом жилого дома с небольшими строительными переделками. В кухне (объем 15 м<sup>3</sup>, высота 2,4 м) устанавливается четырехконфорочная газовая плита, а русская

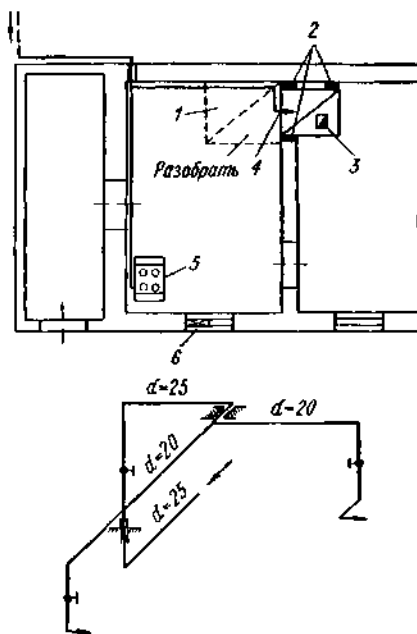


Рис. XIII.2. Установка в кухне газовой плиты и горелки в отопительную печь.

1 — русская печь; 2 — противопожарные разделки; 3 — дымоход; 4 — горелка; 5 — газовая плита; 6 — форточка (в верхней части окна).

печь разбирается и вместо нее выкладывается отопительная. Печь размещается на отдельном фундаменте и должна быть сложена из красного кирпича на плашку с числом дымооборотов не более трех. На герметичной топочной дверке печи монтируется газо-

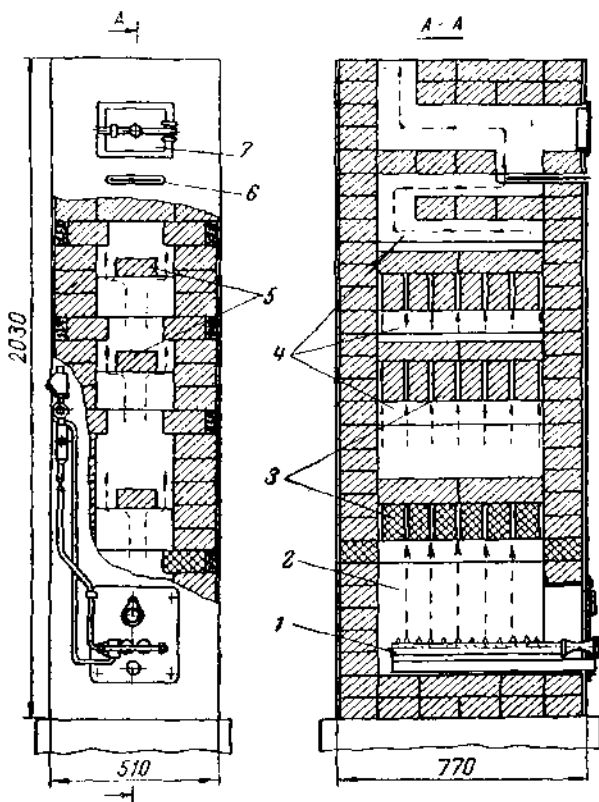


Рис. XIII.3. Газовая отопительная печь АКХ-14.

1 — газогорелочное устройство; 2 — топка; 3 — кирпичные насадки; 4 — сборные газоходы; 5 — рассекатель продуктов сгорания; 6 — шибер; 7 — дверка.

горелочное устройство с автоматикой безопасности, обеспечивающей отключение газа при погасании запальника. Для вентиляции кухни в верхней части окна делается форточка.

Для отопления помещений площадью 20—30 м<sup>2</sup> целесообразно применять газовые отопительные печи АКХ-14, АКХ-СМ и др. На рис. XIII.3 показана газовая отопительная печь АКХ-14, оборудованная инжекционной горелкой низкого давления ГДП-1,5. Автоматика безопасности состоит из терморпары, запальника и электромагнитного клапана. Для включения горелки нажимают кнопку электромагнитного клапана и поджигают запальник.

Пламя запальника нагревает термопару, и возникшая в ней т. э. д. с. фиксирует открытое положение электромагнитного клапана. Затем открывают рабочий кран и поступивший в основную горелку газ поджигают пламенем запальника. При затухании запальника в охлажденной термопаре т. э. д. с. исчезает и обесточенный электромагнитный клапан закрывается, прекращая подачу газа в горелку.

В горелке ГУК-1М запальник выполнен в виде трубки конструкции Максимова, контролирующей разрежение в топке печи. Газ, поступающий из электромагнитного клапана в запальник, нормально горит только при наличии разрежения в топке. При отсутствии разрежения в топке создается давление чуть выше атмосферного, запальник гаснет, термопара охлаждается и обесточенный электромагнитный клапан закрывается, прекращая подачу газа в горелку.

Для отопления могут быть также применены емкостные водонагреватели АГВ-80, АГВ-120, котлы ВНИИСТО-Мч, газовые каминны и газовые воздухонагреватели. При компактной и многоэтажной застройке села целесообразно соорудить отопительных котельных.

**Обогрев теплиц.** Для обогрева теплиц применяют газоздушные калориферы, газовые теплогенераторы и радиационные инфракрасные излучатели. Наиболее эффективно применение горелок инфракрасного излучения, так как при этом возможно одновременное поддержание на оптимальном уровне температуры и влажности воздуха теплицы и содержания углекислого газа. Одна горелка тепловой мощностью 3000—4000 ккал/ч обеспечивает подкормку растений углекислым газом на площади 70—180 м<sup>2</sup> [37]. Горелки располагают над обогреваемой площадью на высоте 1,5—3,5 м на расстоянии 2,5—4 м друг от друга (рис. XIII.4). Для равномерного распределения давления газа по всем горелкам распределительный газопровод рекомендуется закольцовывать. Присоединение горелок к газопроводу может быть жестким или гибким (с помощью резиноканевых шлангов). В последнем случае за счет шлангов и шарнирных креплений горелок можно изменять направление потока инфракрасного излучения. Каждая горелка оборудуется автоматикой дистанционного зажигания и контроля горения.

Согласно «Указаниям по проектированию отопления и вентиляции теплиц при использовании горелок инфракрасного излучения», разработанных ГипроНИИгазом, требуемый расход газа на все горелки, устанавливаемые в теплице, кг/ч,

$$G_r = (Q_{ст} + Q_{гр} + Q_{кр}) (x_1 - x_2) / [Q_n (x_1 - x_2) - cm (t_b - t_n)], \quad (\text{XIII.1})$$

где  $Q_{ст}$ ,  $Q_{гр}$ ,  $Q_{кр}$  — теплопотери соответственно через строительные ограждения теплицы, пол и кровлю, ккал/ч;  $x_1$  и  $x_2$  — содержание  $\text{CO}_2$  соответственно в воздухе теплицы и наружном воздухе, кг/кг; значения  $x_1$  и  $x_2$  следует определять, принимая

объемное содержание  $\text{CO}_2$  в воздухе теплицы 0,6—0,7% для выращивания огурцов и 0,35% — для остальных культур, в наружном воздухе сельских районов 0,03% (порядок расчета  $x_1$  и  $x_2$  приведен в примере 26);  $Q_n$  — теплота сгорания газа, ккал/кг;  $c$  — средняя теплоемкость воздуха в интервале температур  $t_b - t_n$ , ккал/(кг·°C);  $m$  — коэффициент, численно равный массе  $\text{CO}_2$ , образующегося при сжигании 1 кг газа, кг/кг (для природного

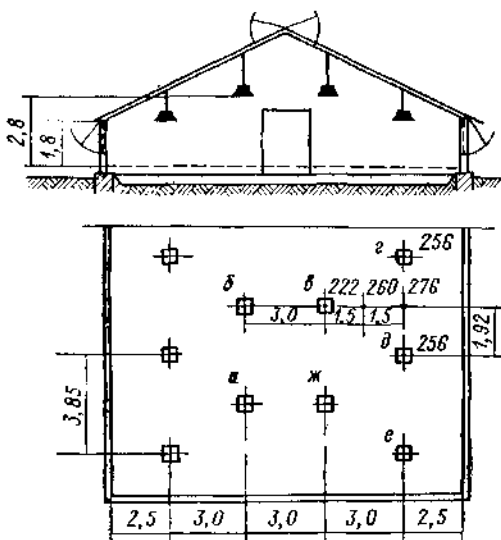


Рис. XIII.4. Схема расположения горелок в теплице.

222, 260 и т. д. — плотность облученности точек, ккал/(м<sup>2</sup>·ч).

газа — 2,71, пропана — 2,98, бутана — 2,94 кг/кг);  $t_b$  — температура воздуха в теплице, определяемая условиями культивации °C;  $t_n$  — расчетная температура наружного воздуха, °C ( $t_n$  следует принимать равной средней температуре наиболее холодной пятидневки).

$$Q_{ст} = kF(t_n - t_b), \quad (\text{XIII.2})$$

где  $k$  — коэффициент теплопередачи строительных ограждений теплицы, ккал/(м<sup>2</sup>·ч·°C); для остекленных частей теплицы  $k = 5,0 \div 5,5$ ;  $F$  — площадь строительных ограждений теплицы, м<sup>2</sup>.

Теплопотери через пол теплицы  $Q_{гр}$  следует рассчитывать по зонам, для чего поверхность пола необходимо разделить на полосы шириной 2 м, параллельные наружным стенам. Полосу, ближайшую к наружной стене, обозначают первой зоной, а более отдаленные соответственно второй, третьей и четвертой. Поверхность

участков пола, расположенная в углах наружных стен в первой двухметровой зоне, вводится в расчет дважды, т. е. по направлению обеих наружных стен, составляющих угол:

$$Q_{гр} = \sum k_i F_i (t_b - t_n), \quad (\text{XIII.3})$$

где  $k$  принимается для зон соответственно  $k_1 = 0,4$ ,  $k_2 = 0,2$ ,  $k_3 = 0,1$ ,  $k_4 = 0,6$  ккал/(м<sup>2</sup>·ч·°С).

Теплопотери через кровлю теплицы определяют по формуле (XIII.2), в которой  $t_b$  — температура воздуха в верхней зоне теплицы, принимаемая 30–35° С.

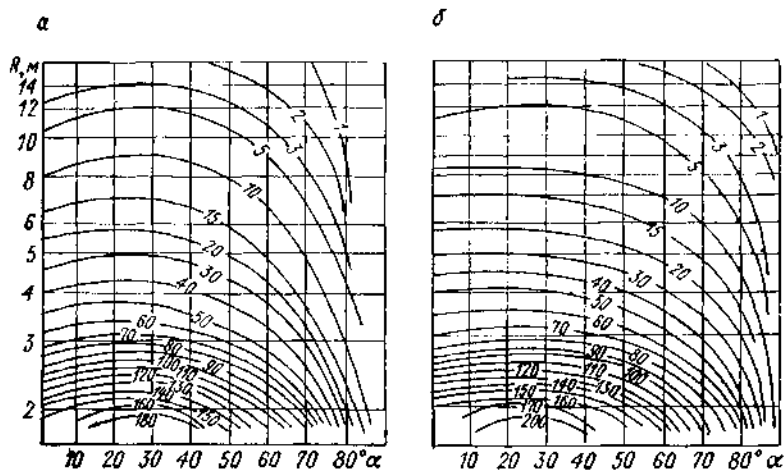


Рис. XIII.5. Плотность облученности, ккал/(м<sup>2</sup>·ч), создаваемая ГИИ с излучающей насадкой площадью 500 см<sup>2</sup>.

а — керамическая насадка, б — насадка из керамики и металлической сетки.

Расчетное число горелок

$$n_r = G_r Q_n / Q, \quad (\text{XIII.4})$$

где  $Q$  — номинальная тепловая мощность горелки, ккал/ч.

Горелки размещают в помещении так, чтобы облученность растений не превышала 400–500 ккал/(м<sup>2</sup>·ч). Облученность, создаваемую одной горелкой, выполненной из 16 серийных керамических плиток с огневыми каналами диаметром  $\sim 1,5$  мм, определяют по номограммам на рис. XIII.5. Пространственный угол  $\alpha$  между нормалью к плоскости излучающей насадки и направлением на точку, в которой определяется плотность облучения (рис. XIII.6), при углах наклона горелки  $\beta$  0, 30, 45 и 60° определяют по номограмме рис. XIII.7. Цифры на кривых обозначают угол  $\alpha$  в градусах, а  $X = x/H$  и  $Y = y/H$  — безразмерные координаты точки, в которой определяется облученность (начало координат — проек-



ция центра излучения на горизонтальную плоскость, см. рис. XIII.6).

Расстояние от горелки до облучаемой точки (см. рис. XIII.6), м,

$$R = \sqrt{x^2 + y^2 + H^2}, \quad (\text{XIII.5})$$

где  $x$ ,  $y$  — координаты точки, в которой определяется облучаемость;  $H$  — расстояние по вертикали от излучающей насадки до облучаемой поверхности, м.

Расстояние  $R$  можно определить и по номограмме (рис. XIII.8). Для этого на левой части номограммы по заданным координатам  $x$  (точка  $A$ ) и  $y$  (точка  $B$ ) наносят точку  $B$ , затем сносят ее по дуге окружности на наклонную линию, выходящую из начала координат (точка  $\Gamma$ ).

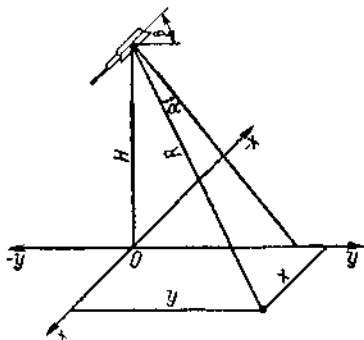


Рис. XIII.6. Схема взаимного расположения горелки и облучаемой поверхности.

Из полученной точки  $\Gamma$  проводят горизонталь до пересечения с кривой, расположенной в правой части номограммы и соответствующей

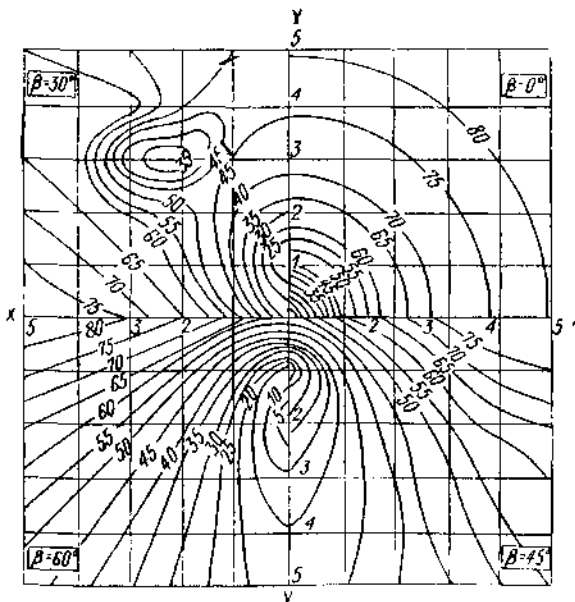


Рис. XIII.7. Номограмма для определения пространственного угла  $\alpha$ .

$\beta$  — угол наклона излучателей;  $X$ ,  $Y$  — безразмерные координаты облучаемой точки.

определенному значению  $H$  (точка  $D$ ). Абсцисса этой точки (точка  $E$ ) соответствует искомому  $R$ . Чтобы определить суммарную облученность, создаваемую в какой-либо точке теплицы всеми установленными ГИИ, надо по номограммам, приведенным на рис. XIII.5, рассчитать облученность от каждой горелки и полученные значения суммировать. При этом минимальное учитываемое значение лучистого потока составляет 3—4 ккал/(м<sup>2</sup>·ч).

При использовании горелок с излучающей насадкой других размеров ( $F \neq 500$  см<sup>2</sup>) плотность облученности, определенную по номограммам рис. XIII.5, умножают на коэффициент  $k=$

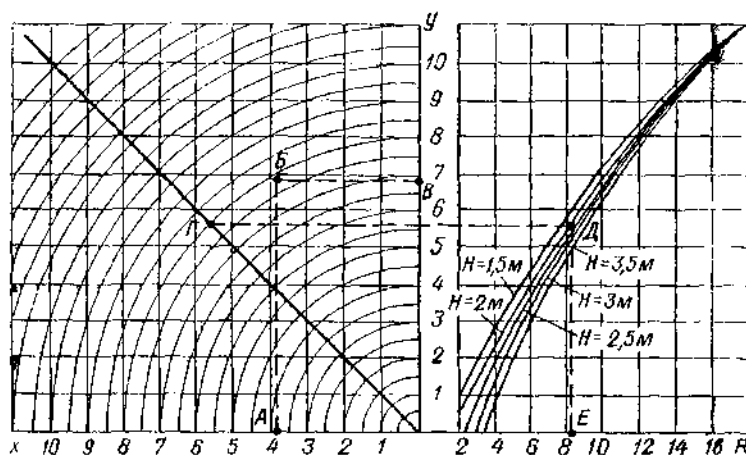


Рис. XIII.8. Номограмма для определения расстояния  $R$ , м.

$= F/500$ , где  $F$  — площадь излучающей насадки выбранного типа ГИИ, см<sup>2</sup>. Если подсчитанная облученность растений превысит 400—500 ккал/(м<sup>2</sup>·ч), то ее надо уменьшить изменением количества рядов горелок, высоты их подвеса или угла наклона излучающей насадки.

Количество воздуха, подаваемого для вентиляции помещения теплицы, из условия поддержания допустимой концентрации  $\text{CO}_2$ , м<sup>3</sup>/ч,

$$V_{\text{в}} = mG_{\text{r}} / [(x_1 - x_2) \rho_{\text{в}}], \quad (\text{XIII.6})$$

где  $\rho_{\text{в}}$  — плотность воздуха при  $t_{\text{н}}$ , кг/м<sup>3</sup>.

Кратность воздухообмена в теплице

$$n_{\text{обм}} = V_{\text{в}} / V_{\text{тепл}}, \quad (\text{XIII.7})$$

где  $V_{\text{тепл}}$  — внутренний объем теплицы, м<sup>3</sup>.

**Пример 27.** Рассчитать систему отопления и вентиляции с использованием горелок инфракрасного излучения грунтовой теплицы со стеклян-

ным ограждением (см. рис. XIII.4), предназначенной для круглогодичного выращивания огурцов. Топливо — природный газ,  $Q_H = 8530$  ккал/м<sup>3</sup> (11 700 ккал/кг),  $\rho = 0,73$  кг/м<sup>3</sup>. Площадь теплицы 1540 м<sup>2</sup>, размеры в плане 14 × 110 м, высота стен — 2 м (в том числе высота цокольной части стен из сборных железобетонных плит 0,7 м), высота помещения (под коньком) — 5,5 м. Расчетная отопительная температура наружного воздуха — 17° С, внутренняя расчетная температура воздуха в теплице: на уровне грунта 18, под кровлей 35° С.

**Решение.** Для расчета теплопотерь через ограждения теплицы примем значения коэффициента теплопередачи: для стен цоколя  $k_{ц} = 4,3$  ккал/(м<sup>2</sup> × ч × °С), для остекленных поверхностей  $k_{ст} = 5,5$  ккал/(м<sup>2</sup> × ч × °С). Площадь ограждений, м<sup>2</sup>: цокольной части стен  $F_{ц} = 173$ , остекленной части стен  $F_{с} = 322$ , остекленной кровли  $F_{к} = 1720$  м<sup>2</sup>.

По формуле (XIII.2) теплопотери через стены теплицы  $Q_{ст} = 4,3 \cdot 173 [18 - (-17)] + 5,5 \cdot 322 [18 - (-17)] = 88 021$  ккал/ч, теплопотери через кровлю  $Q_{к} = 5,5 \cdot 1720 [35 - (-17)] = 491 920$  ккал/ч.

По формуле (XIII.3) теплопотери через грунтовый пол теплицы  $Q_{гр} = 0,4 \cdot 536 (18 + 17) + 0,2 \cdot 448 (18 + 17) + 0,1 \cdot 416 (18 + 17) + 0,06 \times \times 196 (18 + 17) = 12 508$  ккал/ч. Суммарные теплопотери через ограждающие конструкции  $Q_T = Q_{ст} + Q_{к} + Q_{гр} = 88 021 + 491 920 + 12 508 = 592 449$  ккал/ч.

Для вычисления  $x_1$  и  $x_2$  определим плотности воздуха и CO<sub>2</sub> при расчетных температурах по соотношению  $\rho_t = \rho_0 t / (273 + t)$ , где  $\rho_0$  — плотность газа при 0° С и 760 мм рт. ст. (табл. I.1). Плотности воздуха и CO<sub>2</sub> при 18° С соответственно  $\rho_{в(18)} = 1,293 \cdot 273 / 291 = 1,21$  кг/м<sup>3</sup>;  $\rho_{CO_2(18)} = 1,98 \cdot 273 / 291 = 1,85$  кг/м<sup>3</sup>; то же при —17° С  $\rho_{в(-17)} = 1,293 \cdot 273 / 256 = 1,38$  кг/м<sup>3</sup>;  $\rho_{CO_2(-17)} = 1,98 \cdot 273 / 256 = 2,11$  кг/м<sup>3</sup>.

Принимаем объемную концентрацию CO<sub>2</sub> в воздухе теплицы 0,7% (для выращивания огурцов).  $x_1 = 0,007 \cdot 1,85 / 1,21 = 0,0107$  кг/кг. При объемной концентрации CO<sub>2</sub> в наружном воздухе сельских районов 0,03%  $x_2 = 0,0003 \cdot 2,11 / 1,38 = 0,0005$  кг/кг. По формуле (XIII.1) расход газа на все горелки

$$G_r = \frac{592 449 (0,0107 - 0,0005)}{11 700 (0,0107 - 0,0005) - 0,24 \cdot 2,7 [18 - (-17)]} = 62,5 \text{ кг/ч.}$$

Объемный расход газа  $V_r = G_r / \rho_r = 62,5 / 0,73 = 85$  м<sup>3</sup>/ч.

Принимаем к установке в теплице горелки с керамической излучающей насадкой типа ГР-27У-1, выпускаемые Саратовским ЗГА, с номинальной тепловой мощностью 6400 ккал/ч при давлении газа 130 кгс/м<sup>2</sup>. Требуемое к установке число горелок  $n_r = 62,5 \cdot 11 700 / 6400 = 114$  шт. Принимаем расположение горелок в четыре ряда. Высота подвески горелок от уровня грунта для средних рядов — 3, крайних — 2 м;  $\beta = 0^\circ$ . Шаг между горелками в продольном направлении  $s = 110 \cdot 4 / 114 = 3,85$  м. С учетом высоты растений над уровнем грунта теплицы 0,2 м расчетные высоты подвеса:  $H_1 = 3 - 0,2 = 2,8$  м;  $H_2 = 2 - 0,2 = 1,8$  м (см. рис. XIII.4).

Определим суммарную плотность облученности в точке, расположенной под горелкой  $\delta$  (см. рис. XIII.4). Эта точка в основном облучается горелками  $e, ж, с, е$  и в меньшей степени другими, далее расположенными горелками. Облученность точки от горелки  $\delta$  определяем по данным  $x = 0, y = 0, H_2 = R = 1,8$  м. Пространственный угол  $\alpha = 0$ . Плотность облученности по номограмме на рис. XIII.5,  $a$  150 ккал/(м<sup>2</sup> × ч). Облученность точки от горелки  $г$  определяем по данным:  $x = 3,85$  м,  $y = 0, H_2 = 1,8$  м.  $R = \sqrt{x^2 + y^2 + H_2^2} = \sqrt{3,85^2 + 1,8^2} = 4,2$  м. Приведенные координаты точки:  $X = x / H_2 = 3,85 / 1,8 = 2,14$ ;  $Y = y / H_2 = 0$ . По номограмме на рис. XIII.7 при  $\beta = 0$  пространственный угол  $\alpha = 64^\circ$ . По номограмме на рис. XIII.5,  $a$  плотность облученности — 18 ккал/(м<sup>2</sup> × ч). Такая же облученность точки создается горелкой  $e$ . Облученность точки от горелки  $e$  определяем

по данным:  $x = 1,92$  м,  $y = 3$  м,  $H_b = 2,8$  м.  $R = \sqrt{1,92^2 + 3^2 + 2,8^2} = 4,5$  м. Приведенные координаты:  $X = 1,92/2,8 = 0,69$ ;  $Y = 3/2,8 = 1,07$ ;  $\alpha = 50^\circ$ . Плотность облученности равна 27 ккал/(м<sup>2</sup>·ч). Такая же облученность точки создается горелкой ж. Облученность точки от горелки б определяем по данным:  $x = 1,92$  м,  $y = 6$  м,  $H_2 = 2,8$  м.  $R = \sqrt{1,92^2 + 6^2 + 2,8^2} = 6,9$  м. Приведенные координаты:  $x = 1,92/2,8 = 0,68$ ;  $Y = 6/2,8 = 2,14$ ;  $\alpha = 64^\circ$ . Плотность облученности равна 8 ккал/(м<sup>2</sup>·ч). Такая же облученность точки создается горелкой а. Суммарная плотность облученности точки:  $150 + 18 \cdot 2 + 27 \cdot 2 + 8 \cdot 2 = 256$  ккал/(м<sup>2</sup>·ч).

Аналогично определяем плотность облученности в других точках. Распределение облученности достаточно равномерное и не превышает допустимой нормы — 400 ÷ 500 ккал/(м<sup>2</sup>·ч). Следовательно, принятое размещение горелок приемлемо.

Количество воздуха, подаваемого для вентиляции помещения теплицы, по формуле (XIII.6)  $V_v = 2,71 \cdot 62,5 / [(0,0107 - 0,0005) \cdot 1,38] = 12\,030$  м<sup>3</sup>/ч. Кратность воздухообмена в теплице при ее объеме 5775 м<sup>3</sup>  $n_{обм} = 12\,030/5775 \approx 2$ . Небольшая кратность воздухообмена обусловлена необходимостью поддержания требуемой концентрации CO<sub>2</sub> в воздухе теплицы для обеспечения подкормки растений.

При значительном числе горелок, расположенных непосредственно над растениями, розжиг их должен быть автоматическим дистанционным. На рис. XIII.9 дана принципиальная схема автоматического дистанционного розжига горелок типа «Искра», разработанная ГипроНИИгазом. Автоматика обеспечивает работу группы горелок типа ГИИ-19А, ГК-27У-1, ГИИВ-1 в количестве не более 16 шт. Управление автоматикой зажигания и контроля горения горелками 7 сосредоточено в блоке управления 2, в котором находятся: программное реле времени, промежуточное реле, трансформатор, программный механизм, сигнальная арматура и коммутирующие устройства. При открытых кранах 8 на горелки от сети 220 в подается напряжение на блок управления. Через нормально замкнутые контакты реле времени это напряжение поступает на первичную обмотку трансформатора 3 и на соленоидный вентиль 9, который срабатывает и открывает доступ газа к группе горелок. Со вторичной обмотки трансформатора напряжение (5 кв) через конденсаторы 4 подается на зажигаемые (автомобильные) свечи 5, на которых появляется искровой разряд, поджигающий газозадушную смесь.

Как только рефлекторы горелок нагреются, замыкаются контакты термовыключателей 6 и в блоке управления формируется цепь нормального питания схемы автоматики. При этом программный механизм блока управления обеспечивает периодическое с интервалом 30 сек возникновение искры на всех свечах, а на панели блока управления загорается зеленая сигнальная лампочка. В случае погасания хотя бы одной горелки остывает чувствительный элемент соответствующего термовыключателя и разрывает последовательную схему всех термовыключателей. Блок управления переключает схему на режим автоматического повторного розжига до тех пор, пока не восстановится горение погасшей горелки. Если горение не восстанавливается, то программное

реле в определенное время (не более 15 мин) разрывает цепь питания соленоидного клапана и он закрывается, прекращая подачу газа ко всем горелкам. При этом на панели блока управления вместо зеленой лампочки загорается красная и включается звонок-сигнал 1 аварийного состояния. В случае необходимости схема автоматики может быть переключена для ручного розжига горелок и проверки наличия искры на зажигательных свечах.

Кроме рассмотренного способа обогрева теплиц применяют системы отопления с использованием огневых и воздушных кало-

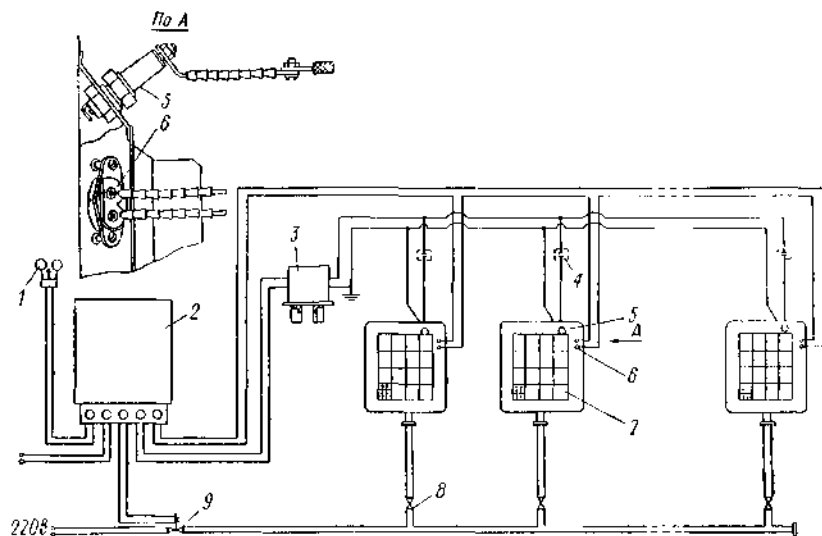


Рис. XIII.9. Схема автоматики зажигания и контроля горения горелок инфракрасного излучения «Искра».

риферов. В первом случае газ сжигается в двух огневых калориферах, размещаемых в торцевой части теплицы. Продукты сгорания газа перемешиваются с воздухом, нагнетаемым вентилятором. Образующаяся газозвудушная смесь с температурой  $60^{\circ}\text{C}$  подается в перфорированные асбестоцементные трубы, размещенные по внутреннему периметру стен теплицы. Выходящая из отверстий труб нагретая смесь создает сплошную тепловую завесу у ограждающих поверхностей. Содержащийся в смеси углекислый газ обеспечивает подкормку растений. Воздух для разбавления продуктов сгорания может нагнетаться из внешней среды, а при низких температурах наружного воздуха — из верхней зоны помещения.

При использовании воздушных калориферов теплообмен между продуктами сгорания и нагреваемым воздухом осуществляется через металлические поверхности калорифера. Охлажденные про-

дукты сгорания через дымовую трубу отводятся в атмосферу, а нагретый воздух вентиляторами подается в помещенные теплицы. Углекислый газ для подкормки растений в этом случае доставляется в жидком виде в баллонах. Чтобы избежать этого, иногда применяют системы комбинированного использования газовых и газовых калориферов.

**Обогрев животноводческих ферм (птицефабрик).** На животноводческих фермах и птицефабриках широко применяются горелки инфракрасного излучения различных типов, позволяющие создать в помещениях для крупного рогатого скота, свиней, а также и для птиц микроклимат, отвечающий зоотехническим и зооигиеническим требованиям и нормативам. При инфракрасном обогреве помещений можно обеспечить положительную температуру пола, стен и потолка, что исключает конденсатообразование и обеспечивает конвективный нагрев воздуха в помещении. Такая система отопления помещения весьма экономична, так как отпадает необходимость в промежуточных теплоносителях, а следовательно, и в котельных, теплотрассах и внутренних трубопроводных системах отопления. Это более чем в 50 раз снижает металлоемкость отопительных систем и повышает их к. п. д.

Согласно «Указаниям по проектированию отопления и вентиляции животноводческих и птицеводческих помещений при использовании газовых горелок инфракрасного излучения», разработанным ГипроНИИгазом [50], расход газа на все горелки инфракрасного излучения, устанавливаемые в помещении, кг/ч,

$$G_r = (Q_T - q_{ж}n)(x_1 - x_2) + 24g_{CO_2,ж}n \Delta t / [Q_u(x_1 - x_2) - 2/m \Delta t], \quad (\text{XIII.8})$$

где  $Q_T$  — теплопотери через ограждающие конструкции здания, ккал/ч (по СНиП II—Г.7—62);  $q_{ж}$  — количество свободного тепла, выделяемое одним животным (птицей), ккал/ч (тепловыделения можно принимать: для коров массой 400 кг — 765 ккал/ч, для телят массой 40 кг — 141 ккал/ч);  $g_{CO_2,ж}$  — количество  $CO_2$ , выделяемое одним животным (птицей), кг/ч (количество  $CO_2$ , выделяемое коровами массой 400 кг — 0,2 кг/ч, телятами массой 40 кг — 0,075 кг/ч);  $n$  — количество голов животных, содержащихся в помещении;  $x_1$  и  $x_2$  — соответственно допустимое массовое содержание  $CO_2$  в воздухе помещения и в наружном воздухе, %; в расчетах можно принимать  $x_1 = 0,5\%$ ;  $x_2 = 0,06\%$ ;  $\Delta t = t_v - t_u$  — расчетная разность температур внутреннего и наружного воздуха, °С.

Число горелок в помещении определяется по формуле (XIII.4). Количество приточного вентиляционного воздуха, кг/ч,

$$G_v = (g_{CO_2,ж}n + mG_r) \cdot 100 / (x_1 - x_2). \quad (\text{XIII.9})$$

Приточная вентиляция предусматривается принудительной. Подача воздуха осуществляется рассредоточенно через воздухо-

воды, прокладываемые в верхней зоне помещения. Удаляется воздух через отверстия, расположенные в нижней части наружных стен и частично через расположенные в перекрытии вытяжные шахты, т. е. из зон максимального скопления вредных веществ. Вытяжка может быть как естественная, так и принудительная. Приточный воздухопровод во избежание конденсации водяных паров рекомендуется теплоизолировать.

В среднем в одном помещении устанавливается 25—50 равномерно распределенных по площади горелок инфракрасного излучения. Высота установки их принимается такой, чтобы облученность животных не превышала установленной нормы, например для крупного рогатого скота и свиней 100—150 ккал/(м<sup>2</sup>·ч).

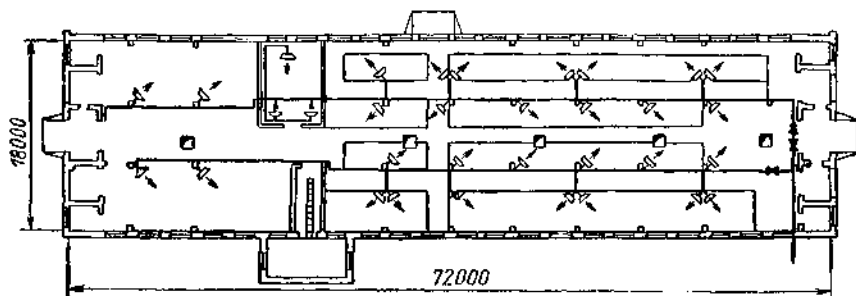


Рис. XIII.10. Схема газоснабжения животноводческой фермы.

При установке горелок следует отдавать предпочтение шарнирному креплению их на шлангах для возможности изменения направления потока излучения. На газопроводе до соединительного шланга устанавливается отключающее устройство на высоте, доступной для пользования им.

В качестве примера на рис. XIII.10 показана схема газоснабжения животноводческой фермы, разработанная трестом Союзсибгаз. В данной схеме применены горелки инфракрасного излучения «Звездочка» с номинальной тепловой мощностью 2000 ккал/ч. На общую площадь фермы 1300 м<sup>2</sup> установлено 33 горелки, причем некоторые из горелок спарены и питаются газом через один запорный кран. При установке горелок на высоте 1,8—2,0 м под углом к полу, близким к нулю, т. е. почти параллельно, интенсивность облучения находится в пределах нормы [100—150 ккал/(м<sup>2</sup>·ч)] [23]. Приток воздуха в помещение фермы осуществляется через специальные отверстия под окнами, а вытяжка — через вытяжные шахты сечением до 0,5 м<sup>2</sup> каждая, установленные в перекрытии фермы.

В рассмотренном примере применено прямое облучение животных при равномерном размещении горелок над всей площадью помещения. Однако неточный расчет числа и высоты размещения горелок при прямом облучении может привести к нарушению

гигиенических норм. Поэтому ВНИИгаз и Гипросельхоз рекомендуют вместо прямого облучения животных обогревать прямым потоком лучей горелок поверхности нижней части стен и пристенной зоны пола, создавая тем самым тепловой барьер против утечки тепла из помещения фермы. Утверждается, что такой способ обеспечивает более равномерный обогрев помещения и животных, чем равномерное размещение горелок по площади отапливаемого помещения, и создает более благоприятные санитарно-гигиенические свойства воздушной среды по всем параметрам.

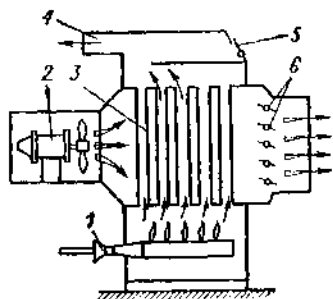


Рис. XIII.11. Схема газового воздухонагревателя.

1 — горелка; 2 — вентилятор ;  
 электродвигателем; 3 — огневые  
 каналы калорифера; 4 — газопровод;  
 5 — взрывной предохранительный  
 клапан; 6 — регулирующие жалюзи  
 на выходе подогретого воздуха.

Перспективным направлением в использовании газового топлива для обогрева животноводческих помещений является применение газоздушных калориферов (ГВК), конструкции которых предложены Мосгазпроектом, НИИсантехники, ВНИИпромазгазом и др. Принципиальная схема ГВК бесконтактного нагрева приведена на рис. XIII.11. Установка состоит из электровентиллятора и калорифера. Нагрев воздуха осуществляется теплом продуктов сгорания газа, передаваемым через стенки калорифера. При серийном производстве ГВК применение их в сельскохозяйственном производстве позволит во многих случаях отказаться от сооружения дорогостоящих отопи-

тельных котельных и систем парового или водяного отопления.

**Сушка сельскохозяйственной продукции.** Газовое топливо находит применение для сушки зерна, хлопка, табака, фруктов, травы и другой сельскохозяйственной продукции. Это повышает культуру производства и обеспечивает значительную экономию времени и средств на обработку продукции. В зависимости от вида продукции и особенностей технологии ее обработки сушка может осуществляться нагретым воздухом, смесью горячих продуктов сгорания с воздухом, радиационным способом.

Сушка зерна наиболее эффективна в стационарных и передвижных зерносушилках, оборудованных горелками инфракрасного излучения. Высокопроизводительные ленточно-транспортные сушильные установки с такими горелками обеспечивают равномерную сушку зерна при температуре 60—65° С и понижение влажности зерна до 6%. Высушенное зерно полностью сохраняет хлебопекарные качества и способность к прорастанию.

Сушка хлопка-сырца также может осуществляться горелками инфракрасного излучения, устанавливаемыми в туннельных сушилках с ленточным перфорированным или сетчатым



транспортером. Для достижения равномерности сушки слой хлопка перемешивается установленными через определенные интервалы лопаточными ворошителями. Нагрев хлопка производится до температуры не более  $45-50^{\circ}\text{C}$ , так как при более высоком нагреве его качество ухудшается. На рис. XIII.12 показана принципиальная схема туннельной сушилки с горелками инфракрасного излучения, предназначенной для сушки сыпучих материалов в тонком слое. Производительность установки регулируется изменением скорости движения транспортной ленты, а температура нагрева — высотой подвески горелок.

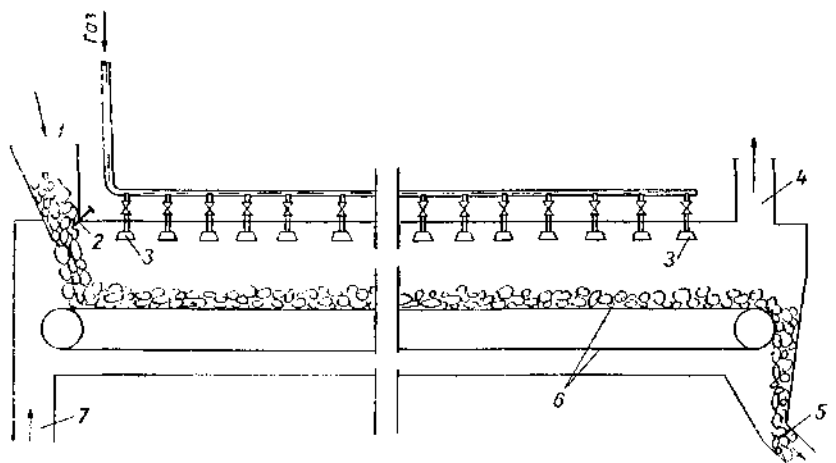


Рис. XIII.12. Принципиальная схема туннельной сушилки.

1 — бункер для влажного материала; 2 — шибер; 3 — газовые излучатели; 4 — отвод продуктов сгорания и испарений; 5 — выход сухого материала; 6 — транспортер; 7 — воздухопровод.

Сушка табака в сушильных камерах, обогреваемых горелками инфракрасного излучения, позволяет ускорить созревание табака за счет влаги и углекислоты, содержащихся в продуктах сгорания газа. При высоком качестве высушенного табачного листа производительность сушки сокращается с 5—8 недель до 4—5 дней [33].

**Огневая обработка полей.** Одним из эффективных способов уничтожения сорняков на полях является их огневая обработка с использованием газового топлива. Такая обработка полей может производиться до посева культурных растений, после посева растений до всхода их, а в отдельных случаях огневой культивации подвергаются междурядья полей после всхода растений. При огневой обработке полей уничтожаются не только сорняки, но также вредные насекомые и вирусы.

На полях среднеазиатских республик уже ряд лет используются огневые культиваторы, работающие на сжиженном газе.

Огневой культиватор состоит из нескольких рядов инжекционных горелок, закрепленных на раме с шириной захвата до 8—10 м. Горелки оборудованы специальными насадками для придания факелу необходимого направления. Культиватор сцепляется с трактором, на котором установлены два баллона сжиженного газа емкостью по 300 л каждый. Управление горелками автоматизировано и сосредоточено в кабине водителя трактора.

Помимо приведенных примеров использования газового топлива в сельском хозяйстве оно применяется для разогрева двигателей тракторов и машин в зимнее время, в механических мастерских для резки металла, плавления цветных металлов, нагрева металла в кузнечных горнах и т. п.

#### § XIII.4. Техничко-экономические показатели

При снабжении сельских населенных пунктов природным газом на технико-экономические показатели существенно влияет выбор системы теплоснабжения населенного пункта, так как отопительные нагрузки составляют более 50% общего расхода газа. ЦНИИЭП инженерного оборудования при разработке проектов внутрипоселковых систем газоснабжения для районов нового жилого строительства сравнил варианты газоснабжения сел

Таблица XIII.2

Удельные технико-экономические показатели систем газоснабжения сельских населенных пунктов (для районов нового жилого строительства) в расчете на 1 чел.

Показатели	Схема теплоснабжения	
	централизованная	децентрализованная
Протяженность газопроводов среднего давления, м	0,6—2,0	0,4—1,0
Протяженность газопроводов низкого давления, м	2,3—5,6	2,6—6,8
Металловложения в газопроводы, кг	7—39	35—55
Капиталовложения в систему газоснабжения, руб.	59—130	160—182
Ежегодные эксплуатационные затраты, руб.	5—9	7—13
Приведенные затраты, руб.	13—29	31—40

с централизованными и децентрализованными схемами теплоснабжения [55]. Результаты анализа приведены в табл. XIII.2. Нижний и верхний пределы показателей соответствуют изменению плотности жилого фонда поселков от 960 до 150 м<sup>2</sup>/га и количеству жителей от 2000 до 500 чел. Данные табл. XIII.2 свидетельствуют о резком возрастании капиталовложений в систему газоснабжения при децентрализованном теплоснабжении. Заметно возрастают в этом случае и эксплуатационные расходы. Следовательно, при новом жилом строительстве в сельских районах

Таблица XIII.3

Экономическая эффективность различных схем газификации села сжиженным газом при установке в квартирах только плит (показатели на одну квартиру)

Показатели	Газобаллонная установка с баллонами емкостью 27 л			Газобаллонная установка с баллонами емкостью 50 л			Подземная резервуарная установка естественного испарения			Подземная резервуарная установка искусственного испарения		
	Мелкое	Среднее	Крупное	Мелкое	Среднее	Крупное	Мелкое	Среднее	Крупное	Мелкое	Среднее	Крупное
<b>Капиталовложения, руб.:</b>												
общие . . . . .	106,6	107,6	107,0	159,8	161,0	160,3	204,6	177,4	143,2	211,0	181,9	134,5
распределительные газопроводы . . . . .	—	—	—	—	—	—	104,0	72,0	38,0	101,0	72,0	38,0
внутридомовые газопроводы . . . . .	—	—	—	—	—	—	6,7	6,7	6,7	6,7	6,7	6,7
резервуарная установка . . . . .	—	—	—	—	—	—	28,8	30,5	30,3	35,2	35,0	21,6
газовые приборы . . . . .	100,0	100,0	100,0	152,5	152,5	152,5	64,3	64,3	64,3	64,3	64,3	64,3
кустовая база . . . . .	4,6	5,3	4,9	4,6	5,3	4,9	3,1	3,1	3,1	3,1	3,1	3,1
автотранспорт (до 50 км) . . . . .	2,0	2,3	2,1	2,7	3,2	2,9	0,7	0,8	0,8	0,7	0,8	0,8
<b>Эксплуатационные расходы, руб.:</b>												
общие . . . . .	14,5	15,1	14,6	16,3	17,3	16,7	14,0	12,0	9,9	15,2	12,8	9,9
распределительные газопроводы . . . . .	—	—	—	—	—	—	4,7	0,3	0,3	4,7	0,3	0,3
внутридомовые газопроводы . . . . .	—	—	—	—	—	—	0,3	0,3	0,3	0,3	0,3	0,3
резервуарная установка . . . . .	—	—	—	—	—	—	2,1	1,4	1,4	3,3	2,2	2,2
газовые приборы . . . . .	10,2	10,2	10,2	11,1	11,1	11,1	5,0	5,0	5,0	5,0	5,0	5,0
кустовая база . . . . .	1,3	1,5	1,4	1,3	1,5	1,4	0,5	0,5	0,5	0,5	0,5	0,5
автотранспорт (до 50 км) . . . . .	3,0	3,4	3,0	3,9	4,7	4,2	1,4	1,6	1,5	1,4	1,6	1,5
Приведенные затраты . . . . .	30,5	31,3	30,8	40,4	41,4	40,8	44,5	38,7	31,3	46,8	40,2	30,0

с увеличением количеством многоэтажных и многоквартирных жилых домов предпочтение следует отдавать не индивидуальным местным теплогенераторам, а газифицированным отопительным котельным.

Необходимо, однако, иметь в виду, что при большой рассредоточенности усадеб населенных пунктов старой застройки значительно возрастают протяженность и стоимость распределительных газопроводов и тепловых сетей. По данным ГипроНИИгаза, стоимость прокладки 1 м уличного газопровода, выполненного из труб диаметром 100 и 50 мм, соответственно равна 6,64 и 4,48 руб. Стоимость прокладки 1 м подземных дворовых газопроводов диаметром 25 мм составляет 2,95 руб.

При снабжении сельских поселков сжиженным газом используются индивидуальные установки с баллонами емкостью 27 и 50 л, а также подземные резервуарные установки с естественным и искусственным испарением газа. Баллоны емкостью 27 л обычно используются встроеными в трехконфорочные плиты. Если в квартире кроме плиты устанавливается и газовый водонагреватель, то применяются баллоны емкостью 50 л. При этажности застройки более двух применяют резервуарные установки.

В табл. XIII.3 приведены технико-экономические показатели применения различных установок сжиженного газа для мелких, средних и больших сел с соответственной численностью населения 400—500, 1000—1100 и 3000 чел. [53].

Анализируя данные табл. XIII.3, нетрудно заметить, что в структуре затрат на индивидуальные газобаллонные установки наибольший удельный вес имеют затраты на газовые приборы. В целом затраты на индивидуальные газобаллонные установки мало зависят от размеров села. Совершенно иначе выглядит структура затрат на резервуарные установки. Наряду с затратами на газовые приборы в этом случае значителен удельный вес затрат на распределительные и внутридомовые газопроводы. Характер изменения приведенных затрат при резервуарных установках в зависимости от размеров села убедительно говорит в пользу применения резервуарных установок для крупных сел с многоэтажной застройкой значительной части жилого фонда, тем более что баллоны выше второго этажа не носят. При этом наиболее экономичными и более надежными в эксплуатации являются резервуарные установки с искусственным испарением газа, особенно для сельских районов с пониженной расчетной отопительной температурой наружного воздуха.

## Глава XIV

# Использование сжиженных углеводородных газов

### § XIV.1. Транспорт и хранение

Сжиженные углеводородные газы хранят и транспортируют в жидком, а используют в газообразном состоянии. Доставляют их потребителям периодически с созданием запаса на определенный период. На рис. XIV.1 показана принципиальная схема распределения сжиженных газов, маршрутов их транспорта и мест хранения. С газо- или нефтеперерабатывающего завода газ в жидком виде доставляется на газораздаточные станции или кустовые базы водным путем на танкерах, а чаще — по железной дороге в цистернах объемом 54 или 98 м<sup>3</sup>. При небольших расстояниях от завода до газораздаточной станции или кустовой базы газ транспортируется в большегрузных автоцистернах емкостью 12 м<sup>3</sup> или по трубопроводам под давлением 15—20 кгс/см<sup>2</sup>.

Железнодорожные и автомобильные цистерны для перевозки сжиженных газов изготавливают из высокопрочной стали и оборудуют сливо-наливной и контрольной арматурой. Для уменьшения нагрева солнечными лучами цистерны окрашивают в светлый цвет и оборудуют солнцезащитным кожухом.

На станциях и базах осуществляются прием сжиженного газа, хранение его в подземных или наземных емкостях и розлив в автоцистерны или баллоны для доставки в резервуарные установки потребителей или на пункты обмена баллонов. Годовой отпуск газа составляет для станции от 3 до 24 тыс. т/год, для базы — от 25 до 100 тыс. т/год. Геометрическая емкость всех резервуаров может быть не более 8000 м<sup>3</sup>. Располагаются они вне черты города или населенного пункта с подветренной стороны господствующих ветров.

В соответствии с «Правилами безопасности в газовом хозяйстве» расстояния от резервуарного парка в зависимости от общего

объема парка и емкости одного резервуара до различных зданий и сооружений, не относящихся к газораздаточной станции, должны быть 110—500 м при наземном и 50—200 м при подземном размещении резервуаров. Подземными считаются резервуары, у которых верхняя образующая резервуара заглублена не менее чем на 0,2 м ниже планировочной отметки земли.

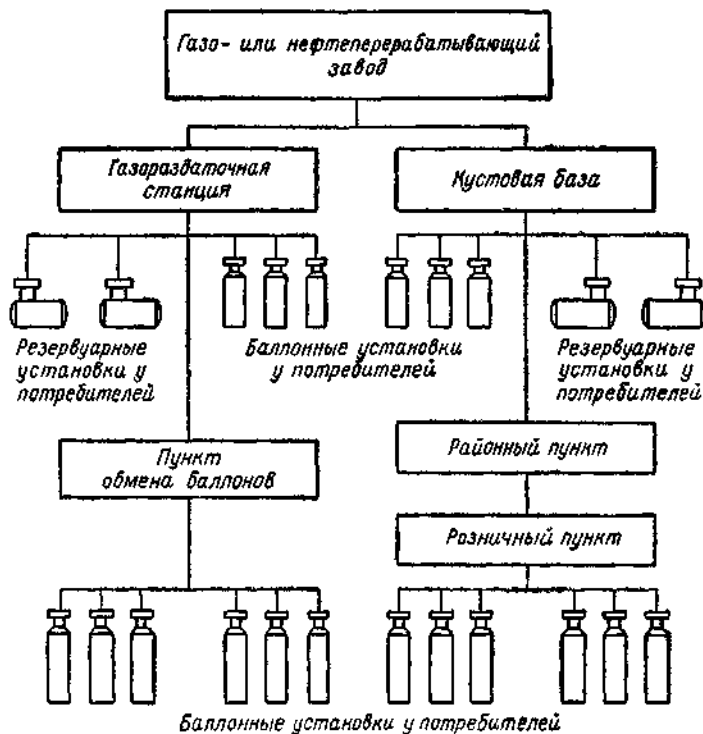


Рис. XIV.1. Принципиальная схема распределения сжиженных газов.

Для доставки сжиженного газа в резервуарные установки потребителей используют автоцистерны (АЦЖГ), смонтированные на шасси автомобилей. На автомобильных дорогах с усовершенствованным покрытием производительность перевозок газа может быть увеличена за счет использования автоприцепных цистерн. При установке на автоцистернах шестеренчатых насосов НСГ-15 с приводом от двигателя автомобиля эти автоцистерны могут быть использованы как раздаточные для заполнения баллонов непосредственно на пунктах обмена баллонов, имеющих наливные отделения.

Максимальный геометрический объем резервуарных установок бытовых и коммунальных потребителей не должен превышать 20 при наземной и 50 м<sup>3</sup> при подземной установке резервуаров.

Промышленные предприятия для собственных нужд могут иметь резервуарные установки общим объемом до 500 м<sup>3</sup>.

Транспорт сжиженного газа в баллонах может осуществляться с ГРС или кустовых баз автомобилями типа «клетка» или обычными малой грузоподъемности непосредственно потребителям или большегрузными автомобилями на обменные, районные и розничные пункты, а с них — непосредственно потребителям специальными автомобилями, обычными бортовыми, переоборудованными для этой цели, а в отдельных случаях и подводами.

На пунктах обмена баллонов и в районных пунктах, обслуживаемых силами и средствами этих пунктов, может храниться баллонов емкостью 50 л до 450 шт. и емкостью 27 л — до 3000 шт. В розничных пунктах, обслуживаемых местными службами газового хозяйства, хранится баллонов емкостью 50 л около 100 шт. и емкостью 27 л — до 360 шт.

В групповых газобаллонных установках, предназначенных для снабжения сжиженным газом коммунальных объектов или жилых домов, суммарная емкость баллонов не должна превышать 600 при расположении установки у несгораемой стены здания и 1000 л при размещении на расстоянии от зданий. Суммарная емкость групповых газобаллонных установок промышленных предприятий не должна превышать 1000 при размещении у стен зданий и 1500 л при размещении с разрывом от зданий. Индивидуальные газобаллонные установки могут иметь два баллона емкостью 27 или 50 л, из которых один является рабочим, а другой резервным.

Для обеспечения сжиженным газом временных потребителей, например строительных площадок или полевых станов, применяют передвижные резервуары емкостью 0,63; 1,0 и 1,6 м<sup>3</sup>, которые с газом доставляют потребителям на автомобилях или наполняют непосредственно на месте у потребителя из автоцистерн. При диаметре 800 мм эти емкости имеют длину 1362, 2062 и 3263 мм.

При транспортировке и хранении сжиженных газов в резервуарах, баллонах и других емкостях следует учитывать высокий объемный коэффициент термического расширения жидкой фазы углеводородных газов, примерно равный 0,003. Поэтому заполнение любой емкости сжиженным газом производится не более чем на 80—90% ее геометрического объема с тем, чтобы над жидкой фазой всегда оставалась паровая подушка. Из этих же соображений при перевозке баллонов их следует защищать от воздействия солнечных лучей. Переполнение баллонов или резервуаров сжиженным газом совершенно недопустимо и ведет к их разрушению.

#### § XIV.2. Регазификация сжиженных газов

Для использования сжиженных газов в качестве топлива их переводят в газообразное состояние, т. е. регазифицируют (испаряют). В процессе регазификации затрачивается тепло на испарение.

рание сжиженных газов и перегрев их паров до температуры окружающей среды.

$$Q_{\text{рег}} = r + q_{\text{пер}} = i_{\text{пер}} - i_{\text{ж}}, \quad (\text{XIV.1})$$

где  $Q_{\text{рег}}$  — тепло, затрачиваемое на регазификацию, ккал/кг;  $r$  — скрытая теплота парообразования, ккал/кг;  $q_{\text{пер}}$  — тепло, затрачиваемое на перегрев паров, ккал/кг;  $i_{\text{пер}}$  — теплосодержание перегретого пара, ккал/кг;  $i_{\text{ж}}$  — теплосодержание жидкости, ккал/кг.

Количество этого тепла в основном определяется величиной скрытой теплоты парообразования, которая зависит от состава газа и температуры (давления), при которой происходит испарение (табл. XIV.1). Приближенное значение скрытой теплоты парообразования можно определить по диаграмме состояния газа как разность теплосодержаний газа в точках пересечения соответствующей изотермы (или совпадающей с ней изобары) с пограничными кривыми (см. рис. II.2 и II.3). На диаграммах видно, что с увеличением температуры (давления) величина скрытой теплоты парообразования уменьшается.

Т а б л и ц а XIV.1

Скрытая теплота парообразования жидких алканов в зависимости от температуры, ккал/кг

Газ	-20	-15	-10	-5	0	5	10	15	20	30	40	50	60°С
Пропан . .	95,5	94,6	92,6	91,7	90,7	88,7	87,0	84,9	82,5	78,6	74,4	68,0	62,6
n-Бутан . .	95,4	94,9	93,8	92,8	91,8	90,8	89,8	88,5	87,6	85,6	82,8	79,6	76,8
Изобутан	89,6	88,6	87,5	85,9	84,9	83,4	82,4	81,0	79,9	77,1	74,1	70,8	65,7

**Пример 28.** Определить количество тепла, необходимое для регазификации 10 кг пропана и перегрева его паров до 20°С при абсолютном давлении 4 кгс/см<sup>2</sup>.

**Решение.** По диаграмме состояния пропана (см. рис. II.2) теплосодержание кипящей жидкости  $i_{\text{ж}} = 21$  ккал/кг, теплосодержание перегретых паров при 20°С и абсолютном давлении 4 кгс/см<sup>2</sup>  $i_{\text{п}} = 123$  ккал/кг.  $Q_{\text{рег}} = i_{\text{п}} - i_{\text{ж}} = 123 - 21 = 102$  ккал/кг, а для 10 кг  $Q'_{\text{рег}} = 10 Q_{\text{рег}} = 10 \cdot 102 = 1020$  ккал.

Регазификация в замкнутом объеме, например в баллоне или подземном резервуаре, с естественным притоком тепла из окружающей среды наиболее легко осуществима. Однако при низких температурах окружающей среды такая регазификация малопродуктивна и при многокомпонентной смеси сжиженных газов не обеспечивает стабильного состава паров, а следовательно, и стабильной теплоты сгорания. Например, если в баллоне или резервуаре будет находиться смесь пропана и бутана, то в начале отбора паровой фазы процентное содержание в ней пропана будет больше содержания его в жидкости. По мере испарения жидкости в пей



оказывается все меньше пропана, а процентное содержание бутана увеличивается. В результате увеличивается процентное содержание бутана и в отбираемой паровой фазе. Такое изменение состава паровой и жидкой фаз влечет постепенное повышение теплоты сгорания и плотности паров, что отрицательно сказывается на работе газовых горелок.

При естественной регазификации приток тепла из внешней среды к жидкости в основном осуществляется через смоченную поверхность баллона или резервуара и количество испаряющейся жидкости, кг/ч,

$$G = kF_c(t_{o.c} - t_{ж})/r, \quad (\text{XIV.2})$$

где  $k$  — коэффициент теплопередачи, ккал/(м<sup>2</sup>·ч·°C);  $F_c$  — смоченная поверхность, м<sup>2</sup>;  $t_{o.c}$  — температура окружающей среды, °C;  $t_{ж}$  — температура жидкости в резервуаре, °C;  $r$  — скрытая теплота парообразования, ккал/кг.

Коэффициент теплопередачи  $k$  для стальных емкостей принимается: для баллонов, устанавливаемых в шкафах, — 10—12, для наземных резервуаров — 12—15, для подземных резервуаров, установленных ниже зоны промерзания грунта, — 2,5—5 ккал/(м<sup>2</sup>·ч·°C) [16]. Перепад температур  $t_{o.c} - t_{ж}$  создается лишь при установившемся отборе паровой фазы из закрытого резервуара. При длительном отсутствии отбора газа температура жидкости в резервуаре выравнивается с температурой окружающей среды и температурный перепад  $t_{o.c} - t_{ж} = 0$ , следовательно, испарения не происходит и  $G = 0$ .

С момента отбора паровой фазы из резервуара давление в паровом пространстве понижается и для восстановления давления насыщенных паров, соответствующего данной температуре, часть жидкости испаряется. На это расходуется тепло, которое заимствуется в первую очередь из самой жидкости и стенок резервуара. Вызванное этим постепенное понижение температуры создает температурный перепад  $t_{o.c} - t_{ж}$ , обеспечивающий приток тепла из окружающей среды. Температурный градиент в дальнейшем довольно постоянен, и на испарение жидкости расходуется в основном тепло, притекающее извне. Следовательно, при периодическом (циклическом) отборе паров из резервуара за счет аккумуляирования тепла самой жидкостью и стенками резервуара можно испарить большее количество газа, чем при непрерывном расходе газа. Такой циклический характер отбора газа с периодом цикла 1 сут. часто имеет место в коммунально-бытовых установках сжиженного газа. Ночью, при отсутствии потребления газа, происходит накопление тепла жидкостью и стенками резервуара, а днем это тепло, а также добавляющееся из окружающей среды используется для испарения жидкости.

В действительных условиях естественная регазификация сжиженных газов в закрытых резервуарах зависит от изменения смоченной поверхности, состава смеси углеводородов, скрытой теп-

лоты парообразования смеси, температуры и влажности окружающей среды и ряда других, трудно учитываемых факторов. Поэтому в практических расчетах производительность баллонов и резервуаров определяют по упрощенным формулам или по номограммам, построенным на основании экспериментов. Ориентировочная производительность составляет: баллона емкостью 50 л — 0,4—

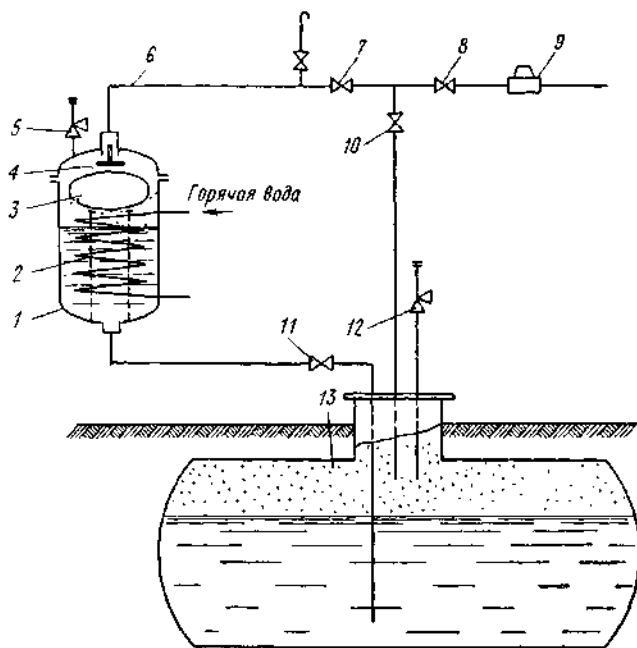


Рис. XIV.2. Принципиальная схема установки с испарителем Мосгазпроекта.

0,5 м<sup>3</sup>/ч при внутренней и 0,2—0,3 м<sup>3</sup>/ч при наружной установке в зимнее время; подземного резервуара объемом 2,5 м<sup>3</sup> — 2—4 м<sup>3</sup>/ч, объемом 4,4 м<sup>3</sup> — 3—6 м<sup>3</sup>/ч.

Основные недостатки естественного испарения из наземных и подземных емкостей в значительной степени устраняются в системах искусственной регазификации, имеющих подогрев сжиженного газа непосредственно в емкости или в выносном испарителе, куда поступает из емкости жидкая фаза постоянного состава. На рис. XIV.2 показана принципиальная схема искусственной регазификации с испарителем Мосгазпроекта производительностью 100 кг/ч. Испаритель 1 представляет собой баллон диаметром 309 мм и высотой 905 мм, в который вмонтирован змеевик 2 для горячей воды из труб диаметром 27×3 мм. Внутри баллона находятся поплавок 3 и клапан 4. Когда вентили 11 и 7 закрыты, а вентили 10 и 8 открыты, установка работает как обычная

естественная регазификационная. При закрытом вентиле 10 и открытых вентилях 11, 7 и 8 установка работает через испаритель 1.

Сжиженный газ из емкости 13 под давлением собственных паров поступает в испаритель. Соприкасаясь с змеевиком, по которому протекает горячая вода с температурой порядка 80° С, сжиженный газ интенсивно испаряется и по трубопроводу 6 поступает к регулятору давления 9 и далее к потребителю. С увеличением отбора паров из испарителя давление в нем уменьшается и уровень жидкости повышается, смачивая большую поверхность змеевика. В результате испарение увеличивается соответственно увеличившемуся отбору газа. При уменьшении отбора паров из испарителя давление в нем увеличивается, уровень жидкости понижается, производительность испарителя уменьшается. При чрезмерном расходе газа при или прекращении подачи горячей воды давление в испарителе понижается и уровень жидкости резко повышается. Во избежание поступления в этом случае жидкости в газопровод 6 поплавок 3 поднимается и закрывает клапан 4. Для возобновления открытия клапана вентилями 11, 10 и 7 при закрытом вентиле 8 необходимо выравнять давление под клапаном и над ним. Предохранительные клапаны 5 и 12 исключают недопустимое повышение давления в испарителе и резервуаре.

Помимо рассмотренного типа испарителя применяются паровые, электрические и другие искусственные регазификаторы сжиженного газа.

### § XIV.3. Индивидуальные и групповые газобаллонные установки

Индивидуальные баллонные установки применяют для снабжения газом потребителей с небольшим расходом газа, например одноквартирных или малоэтажных жилых домов, общественных помещений и т. п. Различают установки с размещением одного баллона емкостью не более 55 л внутри помещения, где установлены газовые приборы (плита, таган и пр.), и установки с двумя баллонами, размещенными снаружи здания в запирающемся шкафу (рис. XIV.3). При использовании плит со встроенным баллоном разрешается иметь внутри помещения два баллона емкостью 27 л — рабочий (встроенный) и резервный. В производственных помещениях для одного газопотребляющего агрегата устанавливают не более одного баллона емкостью до 80 л.

В комплект баллонной установки входят: один или два баллона, регулятор давления, газовые приборы (обычно плита или плита и водонагреватель) и газопровод. Баллон имеет сварной корпус из спокойной марганцевой стали толщиной 2—4 мм с двумя сферическими днищами, башимак для установки в вертикальное положение, горловину в верхнем днище для установки вентиля и защитный колпак. Нашей промышленностью выпускаются баллоны емкостью от 1 до 120 л. Освоен выпуск унифици-

рованных баллонов емкостью 5, 12, 27, 50 и 80 л (рис. XIV.4). На баллонах емкостью 5, 12 и 27 л вместо колпака имеется защитный воротник, который одновременно является транспортной

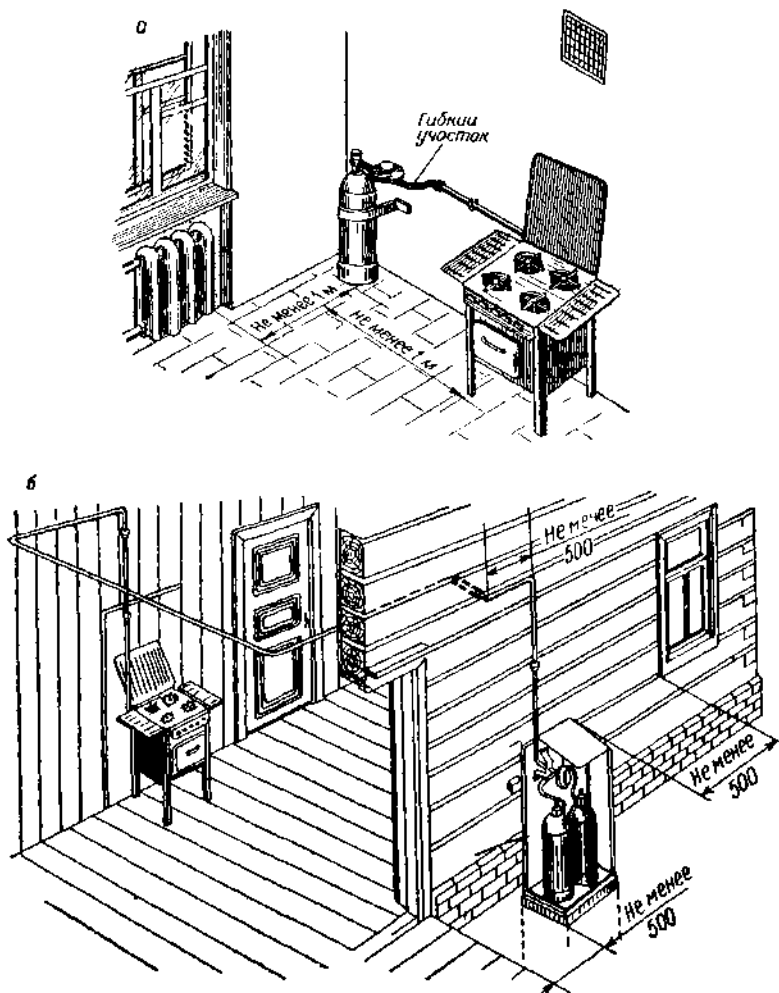


Рис. XIV.3. Индивидуальные однобаллонная (а) и двухбаллонная (б) установки.

ручкой и обеспечивает условия для автоматизации заполнения и многоярусного хранения баллонов. Баллоны емкостью 50 и 80 л вместо воротника снабжены защитным колпаком и двумя ручками.

На корпусе баллона или на закрепленной металлической пластине должны быть выбиты: марка и клеймо ОТК завода-

изготовителя; тип и номер баллона; масса его с точностью до 0,2 кг; даты изготовления, испытания и очередного освидетельствования; рабочее и пробное гидравлическое давление; фактическая емкость баллона с точностью до 0,2 л. Окрашивается баллон в красный цвет и имеет надпись «пропан-бутан»

В горловины баллонов емкостью 5, 12 и 27 л устанавливают самозакрывающиеся клапаны типа КБ-1 (рис. XIV.5, б). Запирающий клапан 7 прижат к гнезду пружиной 8 и давлением газа. Для открытия клапана снимается защитный колпачок 6 и на его

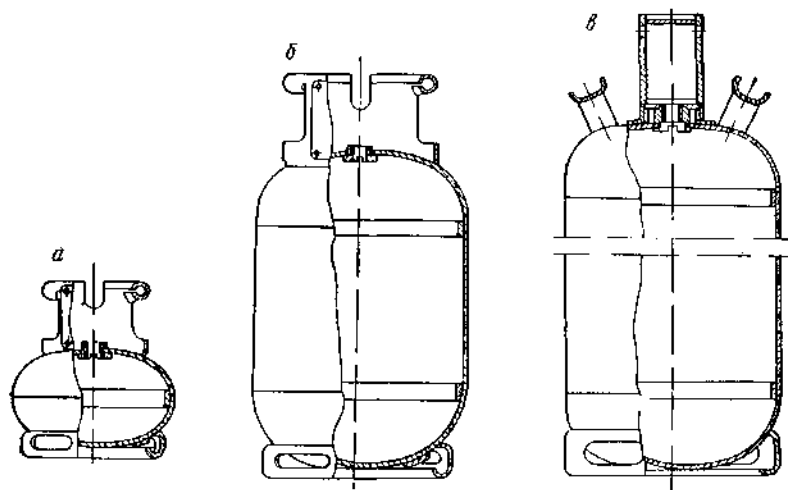


Рис. XIV.4. Новые типы баллонов для сжиженного газа емкостью 5 (а), 12 и 27 (б), 50 и 80 л (в).

место устанавливается регулятор, шток которого отжимает клапан вниз, фиксируя его открытое положение. На баллонах емкостью 50 и 80 л устанавливают угловые вентили типа ВБ-1 (см. рис. XIV.5, а). При вращении маховика 5 по часовой стрелке шпindel 4 прижимает клапан 1 к гнезду, а при вращении маховика в противоположную сторону клапан пружиной 2 и давлением газа отжимается вверх, занимая открытое положение. Упругая металлическая мембрана 3 обеспечивает герметичность головки вентилля при открытом клапане.

Для снижения давления газа в индивидуальных газобаллонных установках применяют малогабаритные регуляторы давления (редукторы) типов РДГ, РДЖ, РДСГ («Балтика-1»). Регулятор РДГ (рис. XIV.6) применяется для однобаллонных и двухбаллонных установок с баллонами, оснащенными угловыми вентилями ВБ-1. Регулятор может крепиться непосредственно на штуцере вентилля, а к горелкам прибора газ подается через штуцер по шлангу. Регулятор РДЖ (рис. XIV.7) применяется для двух-

баллонных шкафных установок. Он крепится к задней стенке шкафа и соединяется с вентилями баллонов при помощи тройника и двух латунных или медных трубок с накидными гайками. Регулятор РДК в отличие от регуляторов РДГ имеет

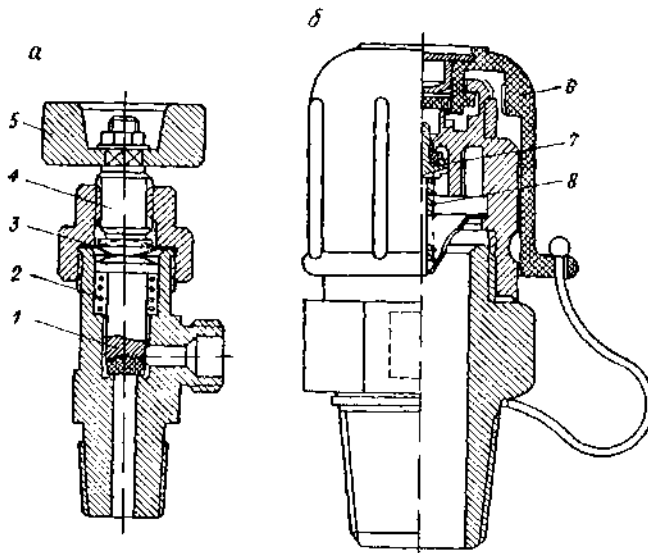


Рис. XIV.5. Вентили баллонные ВВ-1 (а) и самозакрывающийся КВ-1 (б).

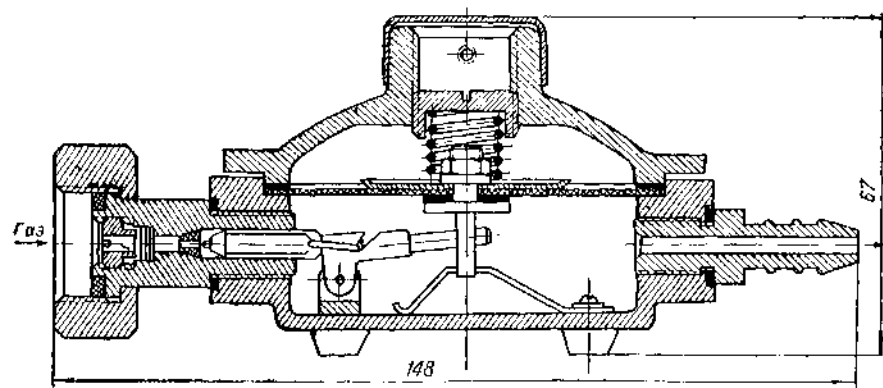


Рис. XIV.6. Регулятор низкого давления типа РДГ-6.

предохранительный клапан для сброса в атмосферу избытка газа при недопустимом превышении выходного давления. Поэтому он обычно применяется для наружных баллонов. Регуляторы типов РДГ и РДК являются регуляторами прямого действия. На их мембрану снизу воздействует выходное давление газа, а сверху — усилие регулируемой пружины. При отклонениях выходного

давления от номинальной величины мембрана перемещается вверх или вниз и посредством рычажной системы увеличивает или уменьшает степень открытия клапана.

Регулятор давления «Балтика-1» (рис. XIV.8) предназначен для баллонов, имеющих самозапирающиеся клапаны КБ-1 или КБ-2. В комплекте с указанным клапаном регулятор обеспечивает двухступенчатое редуцирование газа. Первая ступень редуцирования, осуществляемая клапаном 16, обеспечивает снижение начального давления газа до 0,4—1,2 кгс/см<sup>2</sup>, вторая, осуществляемая клапаном 7, обеспечивает выходное давление газа  $300 \pm 30$  мм вод. ст. Корпус регулятора 6 надевается на головку запорно-регулирующего клапана и закрепляется на ней шариковым замком, имеющим три фиксирующих шарика 17. Герметичность соединения обеспечивается уплотнительным кольцом 5.

В работу регулятор включают поворотом рукоятки (флажка) 11. При этом штоки 10 и 15 опускаются вниз и, воздействуя на верхний конец шпинделя 2, открывают клапан 16. Газ из баллона через отверстие седла клапана 4 поступает под малую мембрану 14. Как только давление под мембраной превысит усилие пружины 13, мембрана вместе со штоком 15 переместится вверх. В результате регулирующий клапан 16 под воздействием пружины 3 закроется настолько, что количество газа, поступающего из баллона в камеру, под мембраной 14 будет равно количеству газа, вытекающему из этой камеры через седло клапана 7 в камеру под большой мембраной 12.

Из рабочей камеры второй ступени редуцирования газ через выходной штуцер по шлангу поступает к газовому прибору. С уменьшением или прекращением расхода газа давление его в рабочей камере возрастает. Как только это давление газа, воздействующее на мембрану 12, превысит давление пружины 9, мембрана начнет перемещаться вверх и посредством штока 10 и упругого рычага 8 прижмет клапан 7 к гнезду, уменьшив или прекратив полностью подачу газа в рабочую камеру и на выход из регулятора. При увеличении расхода газа мембранно-клапанная система регулятора обеспечивает соответственное увеличение

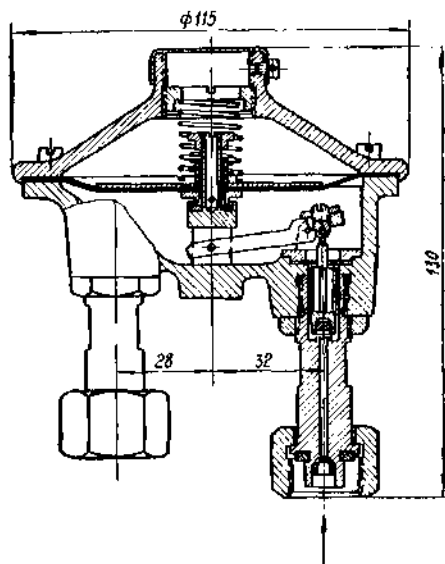


Рис. XIV.7. Регулятор низкого давления типа РДК.

подачи газа. За счет двухступенчатого редуцирования газа в регуляторе «Балтика-1» значительно снижена степень неравномерности регулирования и исключены явления обмерзания клапанов.

Технические характеристики рассмотренных регуляторов давления приведены в табл. XIV.2.

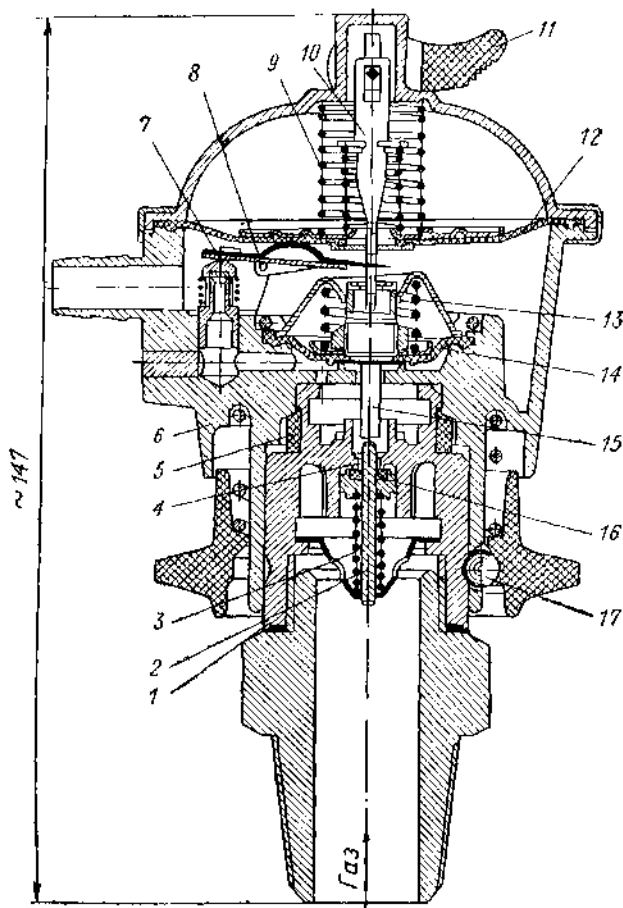


Рис. XIV.8. Регулятор давления «Балтика-1» в комплекте с самозапирающимся клапаном КВ.

Газовые приборы для сжиженного газа используют те же, что и для природного сетевого газа, но для сохранения неизменной тепловой нагрузки диаметры сопел их горелок уменьшены (табл. XIV.3), а давление газа перед горелками повышено. Для других газовых приборов, переводимых с природного на сжиженный газ, диаметры сопел горелок можно определить по формуле (X.56).



## Техническая характеристика регуляторов давления

Показатели	РДГ-6	РДГ-8	РДК-00	«Балтика»
Максимальное давление перед регулятором, кгс/см <sup>2</sup> . . . . .			16	
Конечное давление, мм вод. ст. . . . .	200—360	200—360	160—500	300 ± 30
Пропускная способность при $\rho = 2,2$ кг/м <sup>3</sup> . . . . .	0,9	1,5	1,5	1,0
Диаметр отверстия седла клапана, мм . . . . .	1,6	2	—	—
Масса, кг . . . . .	0,9	1,72	—	0,32 (без клапана КБ)

Таблица XIV.3

## Диаметры сопел горелок, мм

Газовый прибор	Приводный газ, 8500 ккал/м <sup>3</sup> , $\rho_{ном} = 130$ кгс/м <sup>3</sup>	Сжатый газ 22 000 ккал/м <sup>3</sup> , $\rho_{ном} =$ $= 250$ кгс/м <sup>3</sup>
Унифицированная плита:		
колфорка . . . . .	1,2	0,75
духовой шкаф . . . . .	1,7—1,8	1,0—1,1
Водонагреватели:		
КГИ-56 . . . . .	4,0	3,0
АГВ-80М . . . . .	2,1	1,4
АГВ-120М . . . . .	2,9	2,0
КНД-8М . . . . .	4,3	2,8

Газопроводы газобаллонных установок монтируют из стальных бесшовных труб. В однобаллонных установках их прокладывают на высоте 0,7 м от пола (на уровне рамы газовой плиты) с уклоном в сторону баллона, а в двухбаллонных установках наружные газопроводы прокладывают обычно на высоте 2,5 м от поверхности земли и выше. В обоих случаях газопроводы не должны пересекать оконные и дверные проемы.

Для присоединения газовых приборов, размещенных в помещениях, допускается применение резиноканевых рукавов, изготовленных по ГОСТ 18698—73 типа Б на  $p_y = 10$  кгс/см<sup>2</sup> или по ГОСТ 9356—60\* типа П на  $p_y = 6$  кгс/см<sup>2</sup>. Рукав в жилых домах должен выполняться из одного куска длиной не более 10 м, а в производственных помещениях не более чем из трех кусков общей длиной не более 30 м. Рукава прокладываются без пересечения стен, окон и дверей и крепятся к стенам, приборам и стальным

газопроводом с помощью стальных хомутов, обеспечивающих герметичность присоединения. Для удобства присоединения баллонов к закрепленным регуляторам применяются гибкие соединительные участки из указанных выше резинотканевых рукавов или отожженных медных трубок. При установке регулятора непосредственно на баллоне гибкий участок делается между штуцером регулятора и закрепленным стальным газопроводом.

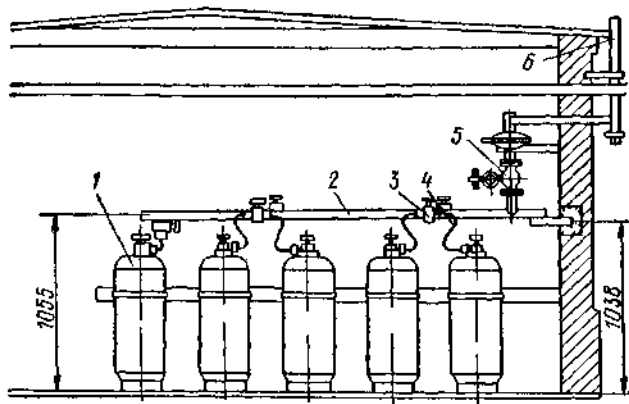
Помещения, где размещаются баллоны и газовые приборы, должны соответствовать СНиП и «Правилам безопасности в газовом хозяйстве». Не разрешается устанавливать баллоны в помещениях, из которых имеются спуски в подвалы и погребы. Исключение составляют баллоны, оснащенные самоуплотняющимися клапанами КБ-1 или КБ-2 и регуляторами «Балтика-1», которые разрешается устанавливать в одноэтажных зданиях, расположенных над подвалами и погребями, при условии тщательного уплотнения полов этих помещений и крышек люков для спуска в подвал или погреб.

Баллоны в помещении устанавливаются и крепятся скобами к стене в удобном для осмотра месте не ближе 0,5 м от газовой плиты и 1 м от радиатора отопления или печи. Не допускается размещение баллонов против точечных дверок печей, если расстояние между ними менее 2 м. При двухбаллонных установках шкафы с баллонами устанавливают вне помещения на фундаменте высотой не менее 20 см преимущественно с теневой стороны здания на расстоянии не менее 0,5 м от дверей и окон первого этажа и не менее 3 м от дверей и окон цокольных и подвальных помещений, колодцев, погребов и др. Не допускается размещать индивидуальные газобаллонные установки у выходов из лестничных клеток, у пожарных выходов из помещений, со стороны главных фасадов зданий, в проездах с интенсивным движением транспорта.

Для монтажа газобаллонной установки вместо проекта обычно выполняют ее эскиз с точными привязками в соответствии с вышеизложенными требованиями. При этом следует иметь в виду, что стандартный баллон емкостью 55 л при установке внутри помещения обеспечивает нормальную одновременную работу четырехконфорочной газовой плиты и емкостного водонагревателя и разновременную работу той же плиты и проточного водонагревателя [47]. Тот же баллон, установленный снаружи здания в шкафу, может обеспечить в зимнее время в средней полосе СССР нормальную периодическую работу четырехконфорочной плиты или водонагревателя с тепловой нагрузкой до 10 000—10 100 ккал/ч. При этом сжиженный газ в баллоне должен соответствовать техническому пропану.

Групповые газобаллонные установки, состоящие из нескольких баллонов (более двух), применяют для газоснабжения многоквартирных жилых домов, а также для коммунальных и промышленных объектов с соответствующими расходами газа до 4—5 и 6—7 м<sup>3</sup>/ч. Групповая газобаллонная установка (рис. XIV.9)

состоит из четного числа баллонов емкостью 50 или 80 л, подключенных с помощью медных трубок к общему коллектору (рампе). На отводе от коллектора к потребителям установлены



Место установки батарей отопления

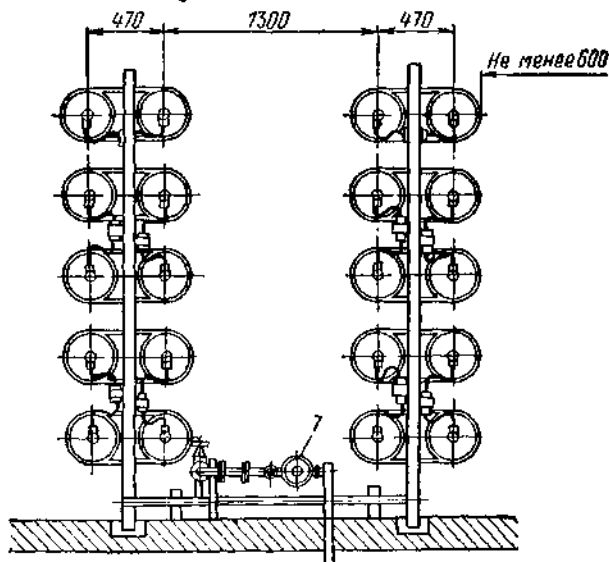


Рис. XIV.9. Групповая установка 20 баллонов в закрытом помещении.

1 — баллон; 2 — рампа; 3 — вентиль; 4 — соединительная трубка;  
5 — отключающее устройство; 6 — выходной газопровод; 7 — регулятор РД-32М.

запорная арматура, регулятор давления РД-32М, предохранительно-запорный клапан типа ПЗК и кран со штуцером для замера давления. Установка размещается в металлическом шкафу, монтируемом (для газоснабжения жилых домов) при общем объеме

баллонов до 600 л у глухой несгораемой стены здания, а при объеме баллонов свыше 600 до 1000 л на расстояниях 8—15 м от зданий в зависимости от степени их огнестойкости. В последнем случае установку ограждают забором из несгораемых материалов высотой не менее 1,2 м и в пределах ограждения размещают ящик с песком и лопатой.

Для бесперебойности газоснабжения у большого жилого дома допускается размещать до трех газобаллонных установок с расстояниями между ними не менее 15 м. Располагаются установки в местах, имеющих удобный подъезд для автотранспорта. Газопровод от отдельно стоящей установки к дому прокладывается обычно подземным способом на глубине 0,8 м. При надземной прокладке газопровод целесообразно утеплять, особенно в районах с низкой температурой воздуха. Для обеспечения естественной регазификации сжиженных газов в зимних условиях допускается размещать групповые газобаллонные установки в специальном отапливаемом здании или в пристройке к глухой стене здания. Строения и пристройки должны отвечать таким же требованиям, какие предъявляются к помещениям ГРП, но вентиляция (естественная или искусственная) должна обеспечивать не менее пятикратного воздухообмена в час с удалением воздуха из нижней и верхней зон помещения. Температура в помещениях не должна превышать 25° С.

Монтаж групповых газобаллонных установок осуществляют по типовым проектам. Перед привязкой типового проекта определяют расход газа и соответствующее число баллонов в установке. Требуемое количество рабочих баллонов в групповой баллонной установке, предназначенной для газоснабжения жилых зданий,

$$N = nqk_0 / (Q_n V), \quad (\text{XIV.3})$$

где  $n$  — число газоснабжаемых квартир;  $q$  — номинальная тепловая нагрузка газовых приборов одной квартиры, ккал/ч;  $k_0$  — коэффициент одновременности, принимаемый по табл. XI.3;  $Q_n$  — низшая теплота сгорания газа, ккал/м<sup>3</sup>;  $V$  — расчетная производительность по газу одного баллона, м<sup>3</sup>/ч.

Расчетную производительность одного баллона емкостью 50—55 л при периодическом отборе газа в зимнее время в средней полосе СССР можно принимать в пределах 0,2—0,3 м<sup>3</sup>/ч. В утепленных газобаллонных установках производительность баллонов выше. Для бесперебойности газоснабжения обычно предусматривают установку резервных баллонов, количество которых принимают равным количеству рабочих. Требуемое количество рабочих баллонов в групповых баллонных установках коммунальных и промышленных предприятий и на сельскохозяйственных объектах определяется суммой номинальных тепловых нагрузок агрегатов, установленных на предприятии или объекте, с учетом конкретных условий одновременности их работы. Суммарный объем баллонов таких установок, как отмечалось выше, должен быть не более

1000 при размещении у стены здания и не более 1500 л при отдельном размещении.

**Пример 29.** Определить число баллонов емкостью 50 л в баллонной установке, предназначенной для газоснабжения восьмиквартирного жилого дома. В кухнях всех квартир установлены четырехконфорочные газовые плиты. Объемный состав газа: пропан — 75, бутан — 25%.

**Решение.** Низшая теплота сгорания, по данным табл. 1.2, для пропана 21 800, для бутана — 28 345 ккал/м<sup>3</sup>. Низшая теплота сгорания смеси (без учета фракционности испарения)  $Q_{н} = 0,75 \cdot 21\,800 + 0,25 \cdot 28\,345 = 23\,780$  ккал/м<sup>3</sup>. Принимаем тепловую нагрузку плиты  $q = 10\,000$  ккал/ч и производительность одного баллона  $V = 0,2$  м<sup>3</sup>/ч. По табл. XI.4 находим, что коэффициент одновременности  $k_{0} = 0,27$ . По формуле (XIV.3) число рабочих баллонов в установке  $N = 8 \cdot 10\,100 \cdot 0,27 / (23\,780 \cdot 0,2) = 4,6 \approx 5$  шт. Общее число баллонов в установке с учетом резервных принимается 10 шт.

#### § XIV.4. Групповые резервуарные установки

Групповые резервуарные установки, состоящие из двух и более резервуаров, применяют для снабжения сжиженным газом многоэтажных жилых домов, общественных зданий, коммунальных, промышленных и сельскохозяйственных предприятий. Резервуарные установки могут состоять из подземных или наземных емкостей. Последние применяют ограниченно, только для газоснабжения промышленных и сельскохозяйственных объектов. Для жилых домов используют групповые установки с подземными резервуарами общим геометрическим объемом до 50 м<sup>3</sup>. В отдельных случаях в районах, где доставка сжиженных газов ограничена сезонными условиями, геометрический объем установки при подземном расположении резервуаров может быть увеличен до 300 м<sup>3</sup>.

В комплект групповой резервуарной установки (рис. XIV.10) входят: резервуары 2, трубопроводы 1, 3 и 7 обвязки резервуаров и не менее двух арматурных головок 5. Размещают резервуарные установки на свободных от застройки площадях с удобными подъездами для автоцистерн и ограждают продуваемыми оградами 6 из негорючих материалов. В пределах каждой установки должны иметься огнетушители, песок и лопата.

Минимальные расстояния от подземных резервуаров до зданий и строений в зависимости от общего геометрического объема резервуаров и характеристики зданий принимают в пределах от 8 до 50 м. Расстояния от резервуаров до подземных коммуникаций (водопровода, теплотрассы и др.) принимают от 2 до 5 м. Над резервуарами не должны проходить воздушные линии электрических, телефонных и радиотрансляционных сетей.

В групповых установках обычно применяют стальные резервуары объемом 2,5 и 5 и реже 10 м<sup>3</sup>. Покрытые усиленной или весьма усиленной противокоррозионной изоляцией, подземные резервуары устанавливают на фундаментах на глубине, допускаемой их конструкцией, но не менее 0,6 м от поверхности земли до верхней образующей резервуара, а в районах без промерзания

грунта до 0,2 м. В условиях пучинистых грунтов материковый грунт замешают песчаным на всю глубину промерзания. При высоком уровне грунтовых вод во избежание всплытия резервуары крепят к фундаментам анкерными связями. Расстояние между отдельными подземными резервуарами принимают с учетом обеспечения теплопритока из грунта и удобства вскрытия резервуаров для освидетельствования и ремонта, но не менее 1 м.

Все резервуары групповой установки комплектуют в секции по два резервуара в каждой. При двух резервуарах секцию пред-

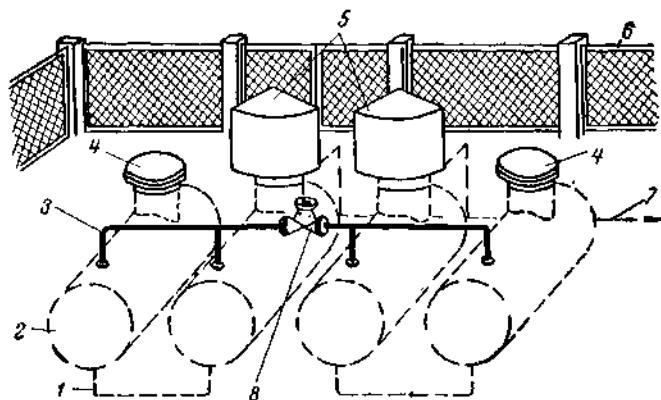


Рис. XIV.10. Групповая резервуарная установка.

1 — трубопровод жидкой фазы; 2 — резервуар; 3 — трубопровод паровой фазы; 4 — заглушка; 5 — защитный кожух арматурной головки; 6 — ограда; 7 — газопровод к потребителю; 8 — вентиль.

ставляет один резервуар. При трех, пяти и другом нечетном числе резервуаров одну из секций также представляет один резервуар. На каждую секцию устанавливается одна надземная арматурная головка 5, размещенная на фланце горловины резервуара в защитном кожухе (см. рис. XIV.10). Трубопроводами 1 жидкой фазы резервуары секций объединены между собой, а паровыми 3 присоединены к общему коллектору с возможностью отключения любой из секций для ремонта без нарушения газоснабжения. Над подземными трубопроводами жидкой фазы устанавливают контрольные трубки с выводом их на высоту не менее 1 м над поверхностью земли.

На рис. XIV.11 показан подземный резервуар. Он представляет собой стальной сварной цилиндрический сосуд с эллиптическими днищами, рассчитанный на рабочее давление 10 кгс/см<sup>2</sup>. Сверху резервуара в правой части приварена горловина с фланцем для закрепления арматурной головки. На рис. XIV.12 показана арматурная головка для работы без испарителя, смонтированная на крышке 11 горловины резервуара. Заполняют резервуар сжиженным газом из автоцистерны по резиноканевому

шлангу, присоединяемому к патрубку 4 с запорным вентилем. Давление в паровых пространствах автоцистерны и резервуара выравнивается также по шлангу, присоединяемому к патрубку паровой фазы 2 с запорным вентилем 1. Уровень заполнения резервуара контролируется уровнемерными трубками 14 с угловыми вентилями. Нижние открытые концы трубок размещены на уровнях 10, 50 и 85% заполнения резервуара.

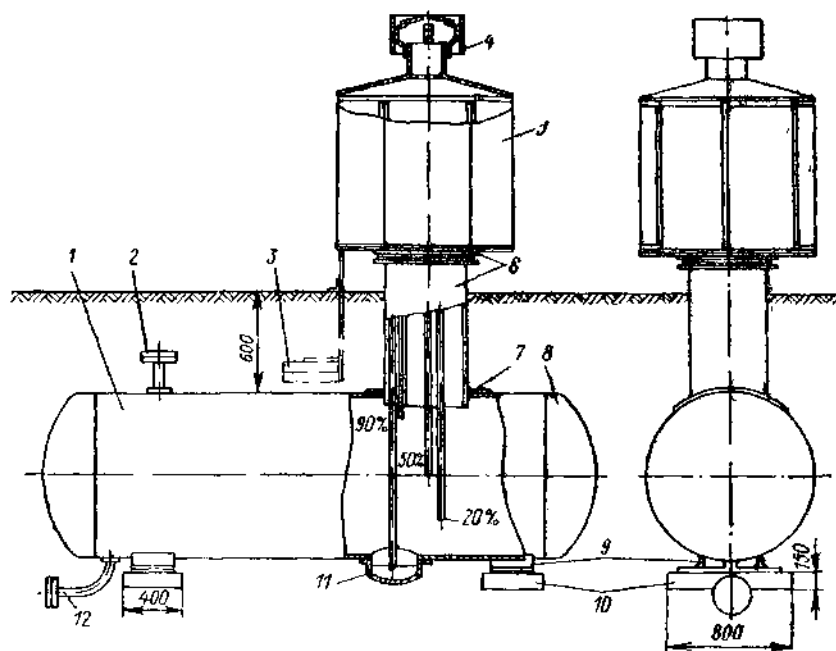


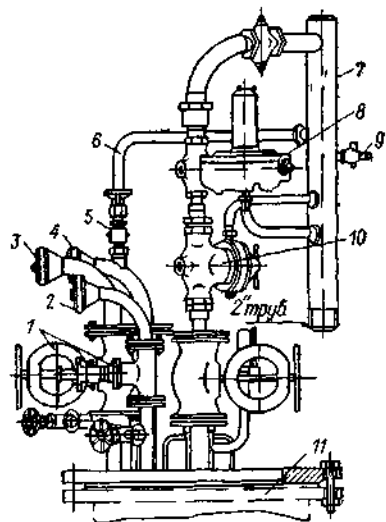
Рис. XIV.11. Подземный резервуар для хранения сжиженного газа.

1 — цилиндрическая часть; 2 — патрубок паровой фазы; 3 — опорные плиты для крепления защитного кожуха; 4 — дефлектор; 5 — защитный кожух; 6 — горловина; 7 — воротник для усиления сварного шва; 8 — сферическое днище; 9 — опоры; 10 — фундамент; 11 — отстойник; 12 — патрубок жидкой фазы

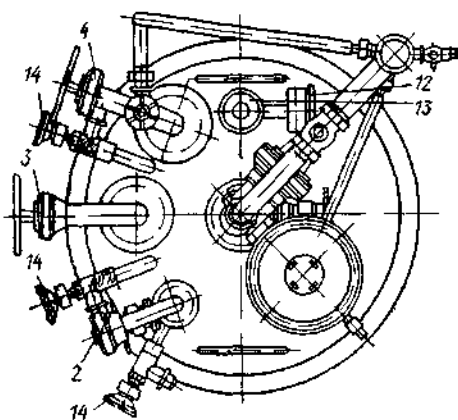
Поочередно открывая вентили на трубках, по появлению жидкой фазы судят о степени заполнения резервуара; когда она достигнет 85%, наполнение прекращают, а сжиженный газ из наполнительного шланга автоцистерны сбрасывают по трубе 6 в расходный газопровод. Через дренажный патрубок 3 удаляют остатки газа при полном опорожнении резервуара.

Давление газа в резервуаре контролируется манометром 12. При недопустимом завышении этого давления пружинный предохранительный клапан 13 стравливает часть газа в атмосферу. Пары сжиженного газа из резервуара выходят через стояк с запорным вентилем и далее поступают через нормально открытый предохранительно-запорный клапан 10 типа ППК-40М к регулятору 8 типа РД-32М. После регулятора газ через коллектор 7 поступает

в расходный газопровод. Выходное давление газа замеряется жидкостным манометром, присоединяемым к лабораторному крану 9 на коллекторе 7. В этот же коллектор врезаны импульсные трубки предохранительно-запорного клапана и регулятора давления. При работе резервуара с испарителем регулятор давления размещают не в арматурной головке, а за испарителем, так как к испарителю из резервуара поступает жидкая фаза газа.



Трубопроводы паровой фазы сжиженного газа от подземных резервуарных установок до жилых и общественных зданий прокладываются подземно по нормам прокладки газопроводов сетевого газа. Отключающие устройства на них (задвижки, краны) размещают в колодцах глубиной не более 0,6 м или над землей под металлическими кожухами. При подключении к групповой установке одного здания отключающее устройство на газопроводе может не устанавливаться. Монтаж резервуарных установок осуществляют по проектам, разрабатываемым в полном объеме.



Расчетную часовую нагрузку на установку (по газу) для промышленных, коммунальных и сельскохозяйственных объектов можно принимать по тепловой мощности установленных газопотребляющих агрегатов с учетом коэффициента одновременности их работы.

При использовании газа для бытовых нужд в жилых домах (приготовление пищи и горячей воды) часовую нагрузку на резервуары определяют исходя из максимального суточного газопотребления, приведенного к среднечасовому расходу газа за 24 ч. В этом случае нагрузка, м<sup>3</sup>/ч,

$$q_p = nk_n q_{год} / (Q_n \cdot 365 \cdot 24), \quad (\text{XIV.4})$$

Рис. XIV.12. Головка подземного резервуара.

При использовании газа для бытовых нужд в жилых домах (приготовление пищи и горячей воды) часовую нагрузку на резервуары определяют исходя из максимального суточного газопотребления, приведенного к среднечасовому расходу газа за 24 ч. В этом случае нагрузка, м<sup>3</sup>/ч,



где  $n$  — число жителей, пользующихся газом;  $k_n$  — коэффициент суточной неравномерности за год (при наличии газовых плит  $k_n = 1,4$ , при наличии газовых плит и газовых водонагревателей  $k_n = 2,0$ );  $q_{\text{год}}$  — расход газа, ккал/(чел·год), определяемый по табл. VI.1.

Количество резервуаров в установке определяется как частное от деления  $q_p$  на производительность, м<sup>3</sup>/ч, выбранного резервуара:

$$N = q_p / V_{\text{рез.}} \quad (\text{XIV.5})$$

Производительность подземного резервуара, характеризующаяся количеством испаряющейся жидкости за счет тепла окружающего грунта, зависит от смоченной поверхности резервуара, температуры и теплопроводности грунта, вида и толщины противокоррозионной изоляции и химического состава жидкости. Закономерность влияния этих переменных факторов аналитически определить невозможно, так как процесс теплообмена между грунтом и жидкостью является нестационарным. Объясняется это прежде всего изменением температурного поля грунта, окружающего резервуар, в зависимости от характеристики грунта, колебаний температуры наружного воздуха, продолжительности и режима отбора газа и других факторов.

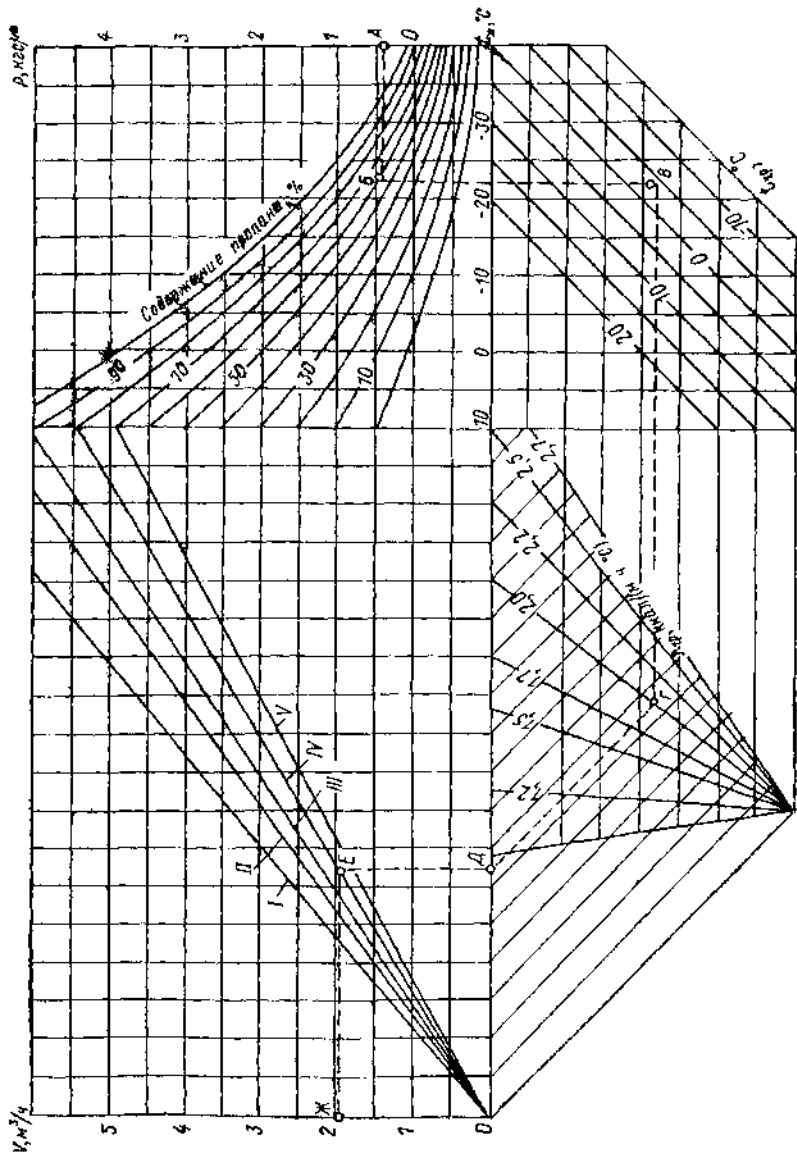
В СНиП II—Г.12—65 приведены номограммы для определения производительности подземного резервуара объемом 2,5 и 4,4 м<sup>3</sup>, составленные по результатам исследований, проведенных ГипроНИИгазом. На рис. XIV.13 приведена совмещенная номограмма, уточненная по последним исследованиям ГипроНИИгаза, для применяемых в настоящее время стальных резервуаров с геометрическим объемом 2,5 и 5,0 м<sup>3</sup>. Минимально допустимое абсолютное давление газа в резервуаре принимают равным 1,4 кгс/см<sup>2</sup> (точка А, избыточное давление газа 0,4 кгс/см<sup>2</sup>), а остаточное содержание пропана в жидкой фазе — 60% (точка В). От точки В опускают вертикаль до пересечения с прямой, соответствующей температуре грунта на уровне оси резервуара (точка В). Горизонталь ВГ ведут до пересечения с линией теплопроводности грунта. Линию ГД проводят параллельно вспомогательным наклонным линиям до пересечения с осью координат (точка Д). Вертикаль ДЕ ведут до одной из пяти наклонных линий в левом верхнем квадранте, определяющих объем и заполнение резервуара. В итоге находят (точка Ж) производительность одиночного подземного резервуара. Температуру грунта на глубине расположения оси резервуара для зимнего и весеннего (расчетного) периода эксплуатации принимают по климатическим справочникам. Коэффициент теплопроводности мерзлого грунта (суглинок, песок) средней влажности равен 2—2,5 ккал/(м·ч·°С).

При групповом расположении резервуаров полученную по номограмме производительность умножают на поправочный коэффициент  $m$ , учитывающий тепловое взаимодействие между резер-

Рис. XIV.13. Но-  
мограмма для оп-  
ределения про-  
изводительности  
подземного резер-  
вуара сжиженного  
газа объемом 2,5  
и 5 м<sup>3</sup> (по данным  
ГипроНИИгаза).

I — резервуар объ-  
емом 5 м<sup>3</sup>, заполнение  
85%; II — резервуар  
объемом 2,5 м<sup>3</sup>, запол-  
нение 85%; III —  
резервуар объемом  
5 м<sup>3</sup>, заполнение  
50%; IV — резервуар  
объемом 5 м<sup>3</sup>, запол-  
нение 35% и резер-  
вуар объемом 2,5 м<sup>3</sup>,  
заполнение 50%;  
V — резервуар объ-  
емом 2,5 м<sup>3</sup>, заполне-  
ние 35%.

Ключ: А—Б—В—  
Г—Д—Е—Ж.



вуарами (табл. XIV.4) в зависимости от числа рядов и количества резервуаров в ряду (на рис. XIV.10 приведен пример наиболее распространенного параллельного размещения резервуаров в одном ряду).

Таблица XIV.4

Поправочный коэффициент  $m$  к производительности подземных резервуаров при их размещении в группе

Установка резервуаров в группе	Количество резервуаров в группе			
	2	4	6	8
В один ряд . . . . .	0,92	0,75	0,69	0,65
В два ряда . . . . .	0,94	0,73	0,68	0,61

**Пример 30.** Определить число подземных резервуаров объемом  $4,4 \text{ м}^3$  в групповой установке, предназначенной для газоснабжения четырех жилых домов с числом жителей 500 чел. и домашней кухни с суммарной тепловой нагрузкой установленных газовых приборов  $140\,000 \text{ ккал/ч}$ . В кухнях квартал установлены четырехконфорочные плиты и проточные водонагреватели. Объемный состав газа: пропан — 75, бутан — 25%.

**Решение.** По табл. VI.1 расход газа на 1 чел.  $q_{\text{год}} = 1\,270\,000 \text{ ккал/год}$ . Низшая теплота сгорания для газа данного состава  $Q_{\text{н}} = 23\,780 \text{ ккал/м}^3$  (см. пример 28). Расход газа на домашнюю кухню  $V_{\text{к}} = 140\,000/23\,780 = 5,9 \text{ м}^3/\text{ч}$ .

По формуле (XIV.4) расход газа на установку  $q_{\text{р}} = 500 \cdot 2,0 \cdot 1\,270\,000 / (23\,780 \cdot 365 \cdot 24) + 5,9 = 12,0 \text{ м}^3/\text{ч}$ .

Принимаем остаточное давление в резервуаре  $0,5 \text{ кгс/см}^2$ , остаточное содержание пропана в смеси 60%, температуру грунта на уровне оси резервуара  $0^\circ \text{C}$ , коэффициент теплопроводности грунта  $2,5 \text{ ккал/(м} \cdot \text{ч} \cdot ^\circ\text{C)}$ , остаточный уровень сжиженного газа в емкости 35%. По номограмме на рис. XIV.13 находим, что производительность одиночного резервуара  $3,1 \text{ м}^3/\text{ч}$ . При параллельной установке резервуаров в один ряд значение коэффициента  $m = 0,75$  (см. табл. XIV.4). Расчетная производительность одного резервуара в группе  $V'_{\text{рез}} = 3,1 \cdot 0,75 = 2,32 \text{ м}^3/\text{ч}$ . Необходимое число резервуаров в установке  $n' = 12/2,32 = 5,18 \approx 5 \text{ шт.}$

## § XIV.5. Установки с искусственным испарением сжиженного газа

Повышение производительности регазификационных установок, как отмечалось выше, достигается применением испарителей сжиженных газов. Конструктивно испарители подразделяются на змеевиковые, трубчатые, пленочные и электрические. Принцип действия змеевикового испарителя рассмотрен на принципиальной схеме рис. XIV.2. На таком же принципе основано действие трубчатого испарителя конструкции Лепгипроинжпроекта, которая используется в типовых проектах установок производительностью 100, 200 и 400  $\text{м}^3/\text{ч}$ . Из подземного резервуара 25 (рис. XIV.14) сжиженный газ под давлением собственных паров в виде жидкой фазы по трубопроводу 17 через фильтр 10, клапан терморегулятора 8 и поплавковый регулятор предельного уровня 7 поступает

в межтрубное пространство испарителя 22. По трубам теплообменного пучка проходит горячая вода или водяной пар и обеспечивает интенсивное испарение жидкой фазы газа. Образовавшиеся пары сжиженного газа, соприкасаясь с несмоченной поверхностью пучка труб, перегреваются и по трубопроводу 14

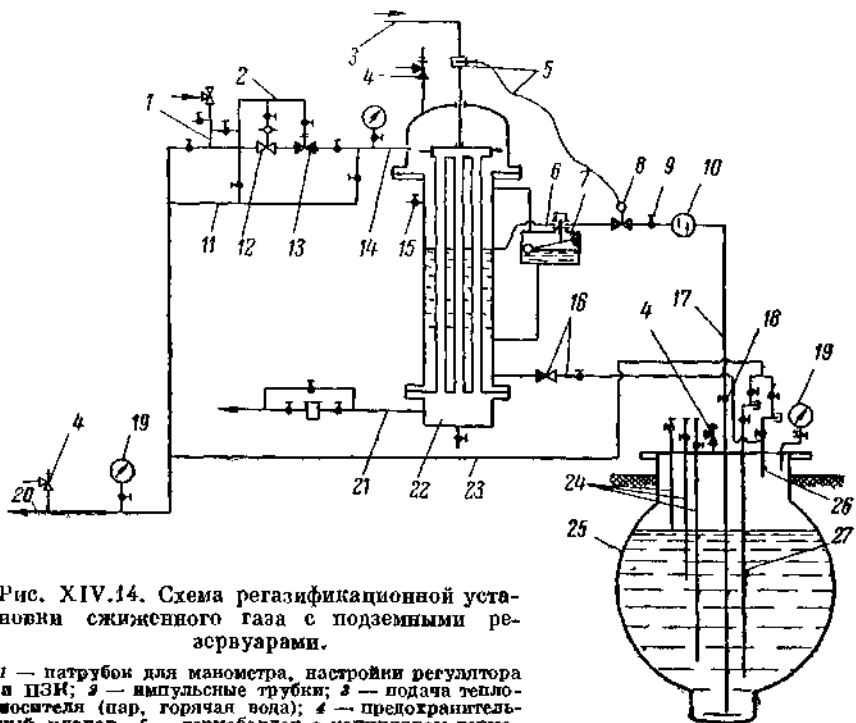


Рис. XIV.14. Схема регазификационной установки сжиженного газа с подземными резервуарами.

1 — патрубок для манометра, настройки регулятора в ПЗМ; 2 — импульсные трубки; 3 — подача теплоносителя (пар, горячая вода); 4 — предохранительный клапан; 5 — термобаллон с капилляром терморегулятора; 6 — переточная трубка; 7 — поплавок; 8 — регулятор предельного уровня; 9 — регулируемый вентиль; 10 — фильтр; 11 — байпас; 12 — регулятор давления; 13 — предохранительный запорный клапан; 14 — трубопровод паровой фазы; 15 — контрольный вентиль; 16 — перекусная линия с обратным клапаном; 17 — трубопровод жидкой фазы; 18 — вентиль; 19 — манометр; 20 — трубопровод к потребителю; 21 — трубопровод отработанного теплоносителя; 22 — испаритель вертикальный кожухотрубчатый; 23 — линия сброса из рукавов автоцистерны; 24 — уровнемерные трубки; 25 — резервуар сжиженного газа; 26 — парофазный штуцер; 27 — штуцер для наполнения резервуара.

поступают в узел редуцирования и далее — в расходный газопровод 20. Кожухотрубчатый испаритель 22 оборудован предохранительным сбросным клапаном 4, контрольным вентилем 15 и сбросным трубопроводом с обратным клапаном 16. При резком сокращении расхода газа давление паров в испарителе возрастает и часть жидкости через обратный клапан сливается в подземный резервуар.

При увеличении расхода газа давление паров в паровом пространстве испарителя снижается, уровень жидкости повышается и за счет увеличившейся смоченной поверхности производительность испарителя увеличивается. С уменьшением расхода газа

происходит обратный процесс. Давление в расходном газопроводе контролируется манометром 19. При недопустимом превышении этого давления пружинный сбросной предохранительный клапан 4 стравливает часть газа в атмосферу. При чрезмерном превышении выходного давления газа срабатывает предохранительно-запорный клапан 13 и прекращает подачу газа в расходный газопровод.

Пленочный испаритель конструкции Мосгазпроекта (рис. XIV.15) представляет собой теплообменный аппарат «труба в трубе». Тонкая пленка сжиженного газа создается путем разбрызгивания его на стенки внутренней трубы 3 с помощью форсунок 2. Теплоноситель (горячая вода или водяной пар) поступает

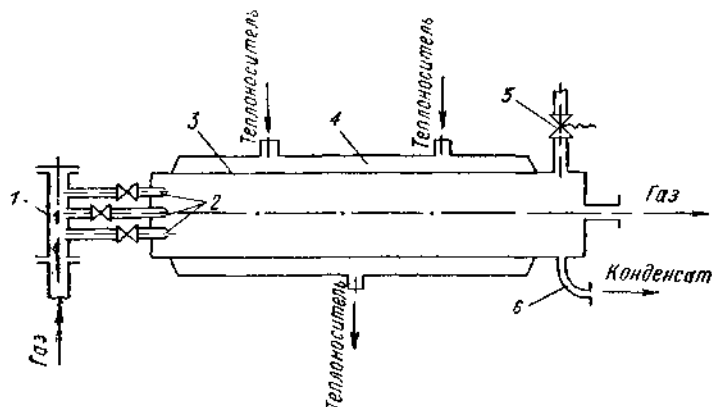


Рис. XIV.15. Схема пленочного испарителя.

в кольцевое межтрубное пространство 4, обеспечивая интенсивное испарение сжиженного газа внутри трубы 3. Для равномерного распределения температуры по длине испарителя теплоноситель подается в две точки, а отводится из одной. Во избежание недопустимого повышения давления в испарителе на трубе 3 установлен предохранительно-сбросной клапан 5. Неиспаряющийся конденсат отводится через дренажный штуцер 6. При необходимости увеличения производительности установки к коллектору 1 могут быть подсоединены несколько испарителей. В пленочных испарителях коэффициент теплопередачи примерно в два раза выше, чем в змеевиковых и трубчатых. Поэтому они компактны и менее металлоемки.

Искусственное испарение жидкого газа за счет электрообогрева может осуществляться размещением электронагревательного элемента непосредственно в резервуаре сжиженного газа или в кожухе выпносного испарителя, заполняемого жидкой фазой газа. Электропитание нагревательного элемента с контрольной арматурой размещается в герметичной камере. Электрические испарители имеют малые габариты и не требуют применения промежуточного теплоносителя.

---

## Глава XV

# Эксплуатация газового хозяйства и техника безопасности

### § XV.1. Структура служб эксплуатации городского газового хозяйства

Основными задачами эксплуатации системы городского газового хозяйства являются: обеспечение бесперебойности снабжения потребителей газом и безопасности его использования, поддержание необходимых давлений в газовых сетях, своевременное выявление и ликвидация повреждений газопроводов и установок, приемка построенных газопроводов и ввод их в эксплуатацию.

Структура организации эксплуатации газового хозяйства зависит от объема работ и количества реализуемого газа. Поэтому в крупных городах эксплуатацией ведают управления или тресты, а в малых городах и сельских населенных пунктах — котторы или участки газового хозяйства, руководимые областными управлениями газового хозяйства — облгазами. Основными подразделениями указанных эксплуатационных организаций являются службы подземных газопроводов, внутридомового газового оборудования и аварийно-диспетчерская.

Задачами службы подземных газопроводов являются: обслуживание и ремонт наружных распределительных газопроводов с сетевыми устройствами; защита подземных газопроводов от коррозии; присоединение новых газопроводов к действующим; прием в эксплуатацию и обслуживание ГРП и ГРУ. Кроме того, эта служба обычно производит сварочные работы.

Задачами службы внутридомового газового оборудования являются: приемка в эксплуатацию, наладка, ремонт и обслуживание газового оборудования жилых домов, коммунально-бытовых и промышленных предприятий; учет расхода сетевого газа; приемка в эксплуатацию и обслуживание установок сжиженного газа.

Задачами аварийно-диспетчерской службы являются: круглосуточный прием заявок и устранение утечек и аварийных повреждений на газопроводах и установках; профилактические работы по предупреждению аварий на участках газового хозяйства; контроль за давлением в газовых сетях и гидравлическим режимом их работы; учет и анализ аварий и повреждений; хранение исполнительной документации на распределительные газопроводы и внесение в нее изменений и дополнений.

Каждая служба должна быть укомплектована штатом инженерно-технических работников и обученных рабочих и иметь материальную базу (мастерские, склады, механизмы, инструмент и пр.). В частности, аварийно-диспетчерская служба должна иметь аварийные автомобили, землеройные механизмы, сварочные агрегаты на автоходу и другое оснащение, обеспечивающее незамедлительный выезд дежурной бригады на место аварии и быстрое выполнение аварийных работ.

## § XV.2. Ответственность за эксплуатацию газового хозяйства и газовый надзор

Газовое хозяйство является потенциально опасным из-за возможности утечек газа и образования газоздушных смесей и их взрывов. Кроме того, неполное сжигание газа, плохо организованный отвод продуктов сгорания и недостаточная вентиляция помещений, где установлены газовые приборы, могут повлечь удушье или отравление людей. Поэтому за проектированием, строительством и эксплуатацией любого объекта газового хозяйства осуществляется строгий контроль, регламентируемый нормативными документами, главными из которых являются «Правила безопасности в газовом хозяйстве» Госгортехнадзора СССР и «Строительные нормы и правила» (СНиП) Госстроя СССР.

Соблюдение правил эксплуатации газового хозяйства и выполнение мероприятий техники безопасности возлагаются на руководящих инженерно-технических работников, в ведении которых находится газовое хозяйство, а также на лиц, ответственных за эксплуатацию конкретного участка этого хозяйства.

Все лица, занимающиеся проектированием, строительством, ремонтом и эксплуатацией газового хозяйства, для получения удостоверения на допуск к работе должны сдать экзамен на знание «Правил безопасности в газовом хозяйстве», а также соответствующих глав СНиП в объеме выполняемой ими работы. Периодически проводится проверка этих знаний.

Государственный контроль за соблюдением правил безопасности при проектировании, строительстве и эксплуатации газового хозяйства населенных пунктов и предприятий осуществляют Государственный Комитет по надзору за безопасным ведением работ в промышленности и горному надзору при Совете Министров СССР (Госгортехнадзор СССР) и госгортехнадзоры при советах

министров союзных республик. В некоторых крупных городах действуют также городские газовые инспекции исполкомов и горгазов.

Инспекторы Госгортехнадзора СССР имеют право давать обязательные предписания для устранения недостатков в эксплуатации газового хозяйства, отстранять от обслуживания газового хозяйства лиц, нарушающих правила безопасной эксплуатации, прекращать подачу газа на объекты, где нарушаются правила безопасности.

Государственный газовый надзор осуществляют Управление по распределению и рациональному использованию газа в народном хозяйстве (Госгазнадзор) Мингазпрома СССР и территориальные инспекции этого управления на местах. Основная задача Госгазнадзора — контроль за рациональным и эффективным использованием газа как топлива при промышленном потреблении его на предприятиях и в организациях независимо от их ведомственной принадлежности, за соблюдением единого порядка отпуска природного газа потребителям, за техническим уровнем газоиспользующего оборудования и приборов обслуживания, за внедрением новой техники в области использования газового топлива и за соблюдением режимов потребления газа. Госгазнадзор:

— представляет в Госплан СССР заключения по вопросам об утверждении газа как основного вида топлива для вновь строящихся, реконструируемых и действующих предприятий и топливопотребляющих установок и о необходимости обеспечения их резервными видами топлива;

— выдает разрешение на подключение топливопотребляющих установок предприятий и организаций к газовым сетям в зависимости от технической готовности их к рациональному потреблению газа (без такого разрешения подключение к газовым сетям не допускается);

— дает разрешение на установку и применение нового газового оборудования и газовой аппаратуры при реконструкции или модернизации предприятий и организаций, использующих газ как топливо;

— рассматривает разрабатываемые министерствами и ведомствами и представляемые ими на согласование инструкции, правила и другие нормативные материалы по использованию газа как топлива;

— обобщает и распространяет положительный опыт предприятий и организаций по экономии газового топлива, а также ставит перед потребителями вопросы об устранении выявленных недостатков.

Госгазнадзор осуществляет надзор за:

— соблюдением норм расхода газа и лимитов на газовое топливо, а также за соблюдением установленных режимов потребления газа;



— состоянием учета расхода газового топлива и тепловой энергии, получаемой от сжигания газа, и за проведением на предприятиях и в организациях мероприятий по экономии газа и тепловой энергии;

— сохранением на предприятиях, потребляющих газ, резервного топливного хозяйства или за восстановлением его;

— соблюдением установленного порядка присоединения газоиспользующих установок к газовым сетям;

— соблюдением правил, инструкций и указаний по использованию газа;

— техническим уровнем газоиспользующих установок и использованием тепла отходящих продуктов сгорания газа;

— устранением недостатков, выявленных в области использования газового топлива.

Госгазнадзору предоставлено право:

— отключать предприятия или топливопотребляющие установки от газовых магистралей в случаях невыполнения в установленный срок предписаний органов Госгазнадзора об устранении недостатков, в случаях низкого технического уровня использования тепловой энергии газа;

— изменять в целях сохранения нормального газоснабжения населения и технологического режима работы системы магистральных газопроводов норму подачи газа предприятиям с обязательным предварительным их предупреждением о переходе на резервное топливо;

— требовать составления соответствующими организациями графиков аварийного снабжения потребителей газом и очередности их отключения от газовых сетей;

— требовать от соответствующих министерств и ведомств снятия с производства неэкономичного газоиспользующего оборудования.

Должностные лица Госгазнадзора имеют право:

— беспрепятственно быть допущены в любое время суток к газоиспользующим установкам потребителей независимо от их ведомственной принадлежности;

— давать обязательные для всех предприятий предписания;

— запрашивать от предприятий необходимые сведения;

— требовать от главгазов, облгазов и горгазов, руководителей предприятий отключения газоиспользующих установок в случаях аварийного нарушения технологических режимов работы магистральных газопроводов;

— разрабатывать совместно с предприятиями мероприятия по снижению потребления газа в период максимального его отбора и проверять их выполнение;

— выборочно проверять правильность представляемых организациями и предприятиями заявок на газовое топливо и с учетом этого вносить предложения об объемах подачи газа;

— составлять акты о расточительном расходовании газового топлива и привлекать в установленном порядке виновных лиц.

### § XV.3. Обслуживание газового хозяйства

Особое внимание при обслуживании газового хозяйства уделяется своевременному выявлению и устранению утечек газа. Причинами утечек газа могут быть: разрывы сварных стыков, коррозия стенок труб, отрывы трубок конденсатосборников и гидрозатворов, неплотности в арматуре в местах ее соединения с газопроводами и т. д. На внутренних и наружных надземных газопроводах выявить утечку газа по запаху и обмыливанием соединений нетрудно. На подземных газопроводах обнаружить утечку газа труднее. Иногда ее можно выявить также по запаху или по таким внешним признакам, как пожелтение растительности, появление пузырей на поверхности воды, появление бурых пятен на снегу и шипение газа при утечках из газопроводов среднего и высокого давления.

Основными профилактическим мероприятием по проверке состояния газораспределительных сетей и сооружений на них и выявлению утечек являются периодические осмотры трасс газопроводов обходчиками. При обходе проверяются на загазованность с помощью газоиндикаторов колодцы газопровода, контрольные трубки, установленные на газопроводе, а также расположенные на расстоянии до 15 м в обе стороны от газопровода телефонные, водопроводные, теплофикационные и другие колодцы и коллекторы, подвалы зданий, шахты устоев мостов. При обнаружении газа в каком-либо из сооружений проверяются на загазованность подвалы домов и другие подземные сооружения на расстоянии 50 м от газопровода и при обнаружении газа немедленно оповещаются аварийно-диспетчерская служба и владельцы загазованных сооружений.

Также периодически по утвержденным графикам работники газовых хозяйств производят внутренний осмотр колодцев и расположенной в них арматуры, откачку конденсата из конденсатосборников, измерение электрических потенциалов подземных газопроводов, проверку действия установок электрозащиты от коррозии, контрольные замеры давлений в различных участках сети с целью выявления закупорок газопроводов, проверку степени одоризации газа путем отбора проб в различных точках газовой сети и ряд других работ.

Эффективными профилактическими мероприятиями являются контрольное бурение и шурфование, периодически проводимые на подземных газопроводах. Бурением проверяется отсутствие или наличие утечек газа. Для этого у каждого стыка газопровода на расстоянии 0,3—0,5 м от его стенки пробуривают скважины на глубину до верха газопровода, а в зимнее время — не менее глубины промерзания грунта. При отсутствии схемы расположения стыков уличного газопровода, а также на дворовых и квартальных газопроводах скважины бурят через каждые 2 м. Загазованность скважин проверяется газоиндикаторами или

химическим анализом. Шурфованием проверяют состояние изоляции и паружной поверхности труб путем открытия участков газопровода длиной 1,5—2 м на каждый километр распределительного газопровода и на каждые 200 м дворовой или квартальной разводки (но не менее одного шурфа на двор). Сроки бурения и шурфования устанавливаются в зависимости от конкретных условий (продолжительности эксплуатации газопровода, типа изоляции, коррозионных условий и т. п.). Обычно газопроводы в застроенной части населенного пункта при высокой коррозионной активности грунтов проверяют бурением и шурфованием через 5 лет, а в местах, где отсутствуют условия, вызывающие коррозию, и в незастроенной части населенного пункта — через 10 лет.

Профилактическое обслуживание подводных переходов через водные преграды заключается в том, что береговые их участки осматриваются обходчиками одновременно с распределительными газопроводами, а подводные части переходов обследуются водолазами. При длине подводной части перехода более 30 м с расчетной положительной плавучестью обследование производится не реже одного раза в 2 года, а при длине менее 30 м с отрицательной плавучестью — не реже одного раза в 5 лет. Обследование подводных переходов можно осуществлять с помощью аппаратуры подводного телевидения типа «Краб» конструкции ГСКТБ Газоаппарат. Телекамера прибора при погружении на глубину до 30 м может передавать четкое изображение на видеоконтрольное устройство, находящееся от нее на расстоянии до 70 м.

Оборудование ГРП и ГРУ помимо регулярной проверки исправности работы подвергается периодическим ревизиям, при этом ревизия регуляторов давления, фильтров и предохранительных клапанов производится не реже одного раза в год. Манометры проходят государственную проверку (клеймение) ежегодно.

При обследованиях газового оборудования в жилых и общественных зданиях, а также на коммунально-бытовых предприятиях особое внимание уделяется проверке исправности дымоходов, к которым присоединяются газовые приборы.

Результаты всех осмотров и обследований регистрируются в эксплуатационных журналах, а обследование дымоходов оформляется актом. По данным эксплуатационных журналов составляются графики профилактических и капитальных ремонтов газового хозяйства.

#### § XV.4. Ремонтные работы на газопроводах

Ремонты на газопроводах подразделяют на профилактический (текущий) и капитальный. Аварийные работы, связанные в основном с ликвидацией утечек газа, по существу относятся к текущим работам, но выполняемым не в плановом, а в экстренном порядке силами и средствами аварийно-диспетчерской службы.

Профилактический ремонт газопроводов, сетевых устройств и газового оборудования заключается в ликвидации повреждений,

выявленных при плановых осмотрах, а также при бурении и шурфовании подземных газопроводов. Несложные работы, например ликвидация утечек газа в резьбовых или фланцевых соединениях, подтяжка или перебивка сальников задвижек на надземных газопроводах, смазка кранов, регулировка бытовых горелок, смена мелких деталей газовых приборов и другие подобные работы, могут выполняться слесарями-обходчиками.

Более сложные работы (замена частично или полностью поврежденных участков труб новыми, врезка катушек на местах разрушенных стыков, приварка новых выводных трубок конденсатосборников вместо оторванных, ликвидация закупорок газопроводов гидратными, ледяными или грязевыми пробками и т. п.) выполняются бригадой из двух и более человек, а при необходимости — и под руководством инженерно-технического работника. Если такие работы связаны с освобождением ремонтируемого участка газопровода от газа, то перед включением газа этот участок необходимо испытать воздухом и затем продуть газом. На выполненные работы, связанные со вскрытием газопровода, мастер составляет эскиз с привязкой мест вскрытия к постоянным ориентирам и оформляет акт с указанием вида работ. Данные акта и эскиза заносятся в паспорт газопровода.

К плановым капитальным работам на газопроводах относятся: замена значительных участков газопровода, поврежденных коррозией, замена участков газопровода трубами другого диаметра, восстановление поврежденной изоляции, ремонт или замена арматуры, ремонт или переустройство колодцев, установка, замена или ремонт средств электрической защиты газопроводов. Капитально отремонтированный участок газопровода испытывается, как и вновь построенный, на прочность и плотность. Проведенные работы оформляются актом с приложением исполнительных чертежей.

Профилактический ремонт ГРП и ГРУ заключается в разборке, проверке и смазке отдельных узлов оборудования с возможным ремонтом или заменой износившихся деталей. По окончании ремонта оборудование проверяется и настраивается на эксплуатационный режим, а из помещения ГРП берется проба воздуха для анализа на содержание газа. При обнаружении газа отыскивается и ликвидируется утечка газа. К капитальным работам в ГРП и ГРУ относятся реконструкция технологической обвязки, замена устаревшего оборудования новым, монтаж и демонтаж систем отопления, капитальный ремонт здания ГРП. По окончании капитального ремонта ГРП и ГРУ производят испытание их технологической обвязки на прочность и плотность. Проведенные работы оформляются актами с приложением исполнительных чертежей.

При профилактическом обслуживании установок сжиженного газа производятся периодическое обследование и гидравлические испытания баллонов и резервуаров сжиженного газа. Резервуары

групповых установок сжиженного газа подлежат периодическому освидетельствованию (внутренний осмотр и гидравлические испытания) инспектором Котлопадзора не реже чем через каждые 10 лет. Перед гидравлическим испытанием резервуар освобождают от грунта и изоляции или же исследуют его для определения толщины стенки под слоем изоляции с помощью ультразвуковых толщиномеров. Периодическое освидетельствование и гидравлическое испытание баллонов для сжиженного газа осуществляется через каждые 2 года. Даты проведения гидравлического испытания и год следующего очередного испытания указываются на клейме баллона или резервуара и в паспорте установки.

### § XV.5. Инвентарь по технике безопасности

Бригады, выполняющие работы в загазованной среде или в местах возможного загазования, должны иметь противогазы, спасательные пояса с веревками, взрывобезопасные средства освещения, газоанализаторы, неискрообразующий инструмент, первичные средства пожаротушения и аптечку с медикаментами.

Изолирующие шланговые противогазы могут быть самовсасывающими и с принудительной подачей воздуха. Самовсасывающий противогаз типа ПШ-1 состоит из шлема-маски и гофрированного дыхательного шланга длиной до 10—15 м, свободный конец которого выводится в зону чистого воздуха. При необходимости подачи свежего воздуха с большего расстояния применяют противогазы типа ПШ-2, оборудованные двумя масками и шлангами, по которым воздух подается воздуходувкой. Иногда используют кислородно-изолирующие противогазы, но они имеют массу до 13—14 кг и требуют высокой квалификации, а также специальной тренировки работающего.

Спасательные пояса применяют при работах в газовых колодцах или котлованах. В месте соединения плечевых лямок со стороны спины работающего они имеют прочное кольцо-захват, за который защелкой-карабином закрепляется пеньковая или капроновая веревка. При необходимости с помощью этой веревки человека можно быстро поднять из колодца или котлована.

Для освещения загазованных рабочих мест применяют переносные взрывобезопасные аккумуляторные лампы типа ЛАУ с лампочкой под стеклянным колпачком и типа ЛАТ с фарой. Эти лампы имеют железо-никелевые аккумуляторы и при напряжении 2,5 в работают в течение 10 ч.

Для определения степени загазованности воздуха применяют газоанализаторы, а точнее газоиндикаторы, так как они определяют присутствие горючего газа в воздухе без расшифровки состава смеси. Наиболее распространен портативный газоанализатор ПГФ-2М (рис. XV.1). Для анализа поршневым насосиком в рабочую камеру засасывается проба газовойдушной смеси. В сравнительной камере находится чистый воздух. Нажатием

на кнопку «анализ» замыкается электрическая цепь, представляющая собой равновесный мостик Уитстона, в котором два плеча выполнены из платиновых спиралей, находящихся в рабочей и сравнительной камерах. Газ, если он содержится в проверяемом воздухе, сгорает при контакте с платиновой спиралью рабочей камеры и повышает ее температуру и, следовательно, ее электрическое сопротивление. Спираль сравнительной камеры,

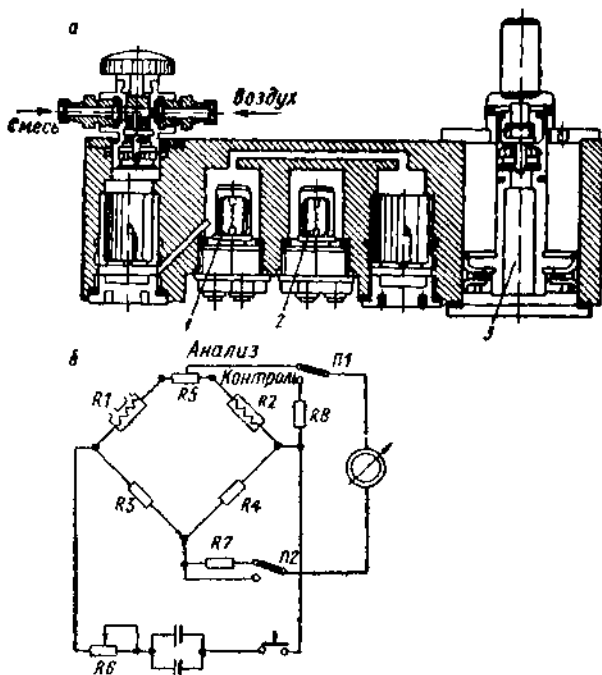


Рис. XV.1. Газовая (а) и электрическая (б) схемы газоанализатора ПГФ2М-И1А.

1 — рабочая камера; 2 — сравнительная камера; 3 — насос.  
 П1 и П2 — тумблеры типа ТВ-2-1;  $R1 = R2 = 0,65 \pm 0,02$  ом;  $R3 = R4 = 5$  ом;  
 R5 — реохорд; R6 — реостат 20 ом; R7, R8 — подготовочные сопротивления.

находящаяся в чистом воздухе, сохраняет свою температуру. В результате стрелка гальванометра отклоняется на величину, пропорциональную концентрации газа в контролируемом воздухе. Газоанализатор позволяет определять концентрацию газа в пределах от 0,1 до 4,5% и изготавливается в двух модификациях: ПГФ-2М-И1А для природного сетевого и ПГФ-2М-ИЗГ — для сжиженного газа. Благодаря размещению в приемной камере прибора взрывозащитного устройства газоанализатор ПГФ-2М невзрывоопасен.

Инструмент в загазованной среде применяют омедненный неискрообразующий, а при его отсутствии — обычный, обильно

смазанный солидолом. В качестве первичных средств пожаротушения при производстве огнеопасных работ рабочее место обеспечивается углекислотными огнетушителями, асбестовыми одеялами, войлочными кошмами и др.

### § XV.6. Техника безопасности при эксплуатации и ремонте газопроводов

Работы, связанные с эксплуатацией и ремонтом газопроводов и газовых установок, в большинстве своем относятся к газоопасным. Поэтому при их выполнении необходимо соблюдать осторожность и прежде всего не допускать открытого огня, искрения электрических приборов, выключателей, телефонных аппаратов и т. п. При обнаружении утечки газа работник газового хозяйства должен немедленно удалить из опасной зоны посторонних лиц, а на улице оградить место утечки знаками, обеспечить надежную вентиляцию помещения, предупредить появление открытого огня или искрения и принять все меры к отысканию и ликвидации утечки газа или отключить газ. При необходимости надо вызвать аварийную службу. Проверку плотности соединений газопроводов и отыскание мест утечек на газопроводах и газовых приборах необходимо производить только мыльной эмульсией. Проверка огнем запрещена.

Все аварийные работы по ремонту оборудования или ликвидации утечек газа выполняются по нарядам, подписанным главным инженером организации, ответственной за эксплуатацию газового хозяйства. В инструкции по производству работ или при инструктаже персонала на рабочем месте указываются основные условия безопасного производства данных работ.

Частыми являются работы в газовых и соседних с газопроводами колодцах, туннелях и технических коллекторах. Они выполняются бригадой в составе не менее трех человек. Место работ обозначается предупредительными знаками, проводится инструктаж рабочих руководителем работ, колодец или коллектор проветривается, берется проба воздуха для определения степени загазованности. Перед спуском вниз на работающего надевается спасательный пояс с веревкой, свободный конец которой удерживается рабочими, оставшимися наверху. Вниз, к действующему газопроводу, разрешается одновременно опускаться не более двух человек, причем они надевают противогазы, а концы дыхательных шлангов закрепляются наверху с наветренной стороны, где находятся и контролирующая работу рабочие. Работающий внизу пользуется неискрообразующим инструментом. Огневые работы (резка, сварка) в колодцах и котлованах производятся по особым инструкциям, предусматривающим ряд дополнительных мер, обеспечивающих безопасность производства таких работ.

При необходимости разъединения подземного газопровода (замена задвижки, удаление заглушки и т. п.) необходимо между разъединяемыми газопроводами устанавливать шунтирующую перемычку с целью предотвращения искрообразования от блуждающих токов. При наличии на газопроводе электрической противокоррозионной защиты она должна быть отключена.

При ремонтных работах, связанных с раскопками подземных газопроводов, место работы ограждается; в дневное время у места работы выставляются предупредительные знаки на расстоянии 5 м со стороны движения транспорта, а в ночное время с той же стороны устанавливается сигнальный красный фонарь на высоте 1,5 м.

При раскопке котлована механизированным способом последний слой грунта толщиной 25—30 см вскрывается вручную лопатами. При наличии в местах раскопок электрокабелей механизированные способы раскопки и применение ударных инструментов (ломов, кирок и т. п.) запрещаются. Работы в этом случае производятся в присутствии представителя кабельного хозяйства с соблюдением предосторожностей против повреждения кабеля. Обнаженный кабель закрепляется подвеской, а при длительных работах заключается в деревянный короб.

Разборка арматуры, резьбовых или фланцевых соединений газопроводов и другие подобные работы должны производиться после продувки газопроводов воздухом или инертным газом.

При всех отключениях и включениях газа, связанных с производством ремонтных работ на газопроводах, потребители должны своевременно извещаться об этом для принятия мер предосторожности и перехода на другие виды топлива в случае необходимости.

Все работники газового хозяйства должны уметь оказывать первую помощь пострадавшим от газа. При незначительных отравлениях продуктами неполного сгорания газа пострадавший чувствует недомогание, головную боль, общую слабость, появляются признаки тошноты. Необходимо вывести пострадавшего на свежий воздух, дать понюхать нашатырный спирт, обрызгать холодной водой, напоить чаем или кофе и не давать ему уснуть до прихода врача. При острых отравлениях и удушьях, сопровождающихся рвотой, болью в мышцах ног, а иногда и обморочным состоянием, пострадавшего до прибытия врача нужно вывести или вынести на свежий воздух или в проветриваемое помещение. Если пострадавший находится в бессознательном состоянии, по дышит, необходимо облегчить ему дыхание, давать нюхать нашатырный спирт с ватки, перемещаемой у носа, натереть виски нашатырным спиртом и, когда он придет в сознание, предоставить ему покой, непрерывно наблюдая за его состоянием. При остановке дыхания пострадавшего необходимо вынести на свежий воздух или в проветриваемое помещение и делать ему искусственное дыхание. Независимо от результатов искусственного дыха-



ние делается непрерывно до прибытия врача. При этом нельзя допускать охлаждения пострадавшего, а следует согревать его грелками или растиранием.

О каждой аварии и несчастном случае, связанными с использованием газа, администрация предприятия обязана немедленно сообщить местному органу Госгортехнадзора, Совету профсоюза и горгазу, а о случаях, когда пострадало три и более человек, и случаях со смертельным исходом, кроме того, надлежит сообщать исполкому местного Совета депутатов трудящихся. Расследование аварий проводит комиссия, назначаемая органами Госгортехнадзора СССР, профессиональным союзом и вышестоящей хозяйственной организацией. Результаты расследования аварии в срок не более 7 дней оформляются актом по установленной форме, который не позднее 3 дней после окончания расследования аварии рассылается организациям, представители которых участвовали в расследовании. Регистрация и учет аварий ведутся в специальном журнале. Ответственность за правильность учета возлагается на руководителя организации, эксплуатирующей газовое хозяйство.

## Список литературы

1. Абдурашитов С. А., Тушиченков А. А., Рагимов А. Р. Проектирование газоснабжения сельских районов АзССР. — «Газ. пром-сть», 1968, № 1, с. 33—35.
2. Белодворский Ю. М. Эксплуатация газового хозяйства. Изд. 2-е, перераб. М., Стройиздат, 1971. 223 с.
3. Берхман Е. И. Экономика систем газоснабжения. Л., «Недра», 1964. 226 с.
4. Борисов С. Н., Даточный В. В. Гидравлические расчеты газопровода. М., «Недра», 1972. 109 с.
5. Газовое оборудование, приборы и арматура. Справочное руководство. Изд. 2-е, перераб. и доп. Под ред. Н. И. Рябцева. М., «Недра», 1972. 519 с.
6. Гордюхин А. И. Газовые сети и установки. М., Стройиздат, 1967. 338 с.
7. Гродский Я. С. Предотвращение «размывания» защитного слоя в газовых печах безокислительного нагрева. — «Газ. пром-сть», 1970, № 11, с. 39—42.
8. Гродский Я. С., Карминский В. Д. Сжигание природного газа в пвжекционных горелках под высоким давлением. — «Газ. пром-сть», 1959, № 1, с. 34—38.
9. Елкин В. Г., Андреев Е. А. Устройство и эксплуатация установок и газораздаточных станций сжиженного газа. М., Стройиздат, 1967. 172 с.
10. Ивалов Ю. В. Основы расчета и проектирования газовых горелок. М., Гостоптехиздат, 1963. 359 с.
11. Инструкция по защите городских подземных трубопроводов от электрохимической коррозии. М., Стройиздат, 1965. 221 с.
12. Ионин А. А. Газоснабжение. М., Стройиздат, 1965. 446 с.
13. Использование газа в промышленных печах. Справочное руководство. Л., «Недра», 1967. 423 с. Авт.: Я. С. Глозштейн, Д. В. Карпов, Л. Н. Муромский, Н. В. Арапов.
14. Иссерлин А. С. Газовые горелки. Изд. 3-е, перераб. и доп. Л., «Недра», 1973. 188 с.
15. Киселев А. А. Газоснабжение. Ч. II. М., Стройиздат, 1956. 215 с.
16. Клименко А. П. Сжиженные углеводородные газы. Изд. 2-е, перераб. и доп. М., Гостоптехиздат, 1962. 417 с.
17. Кулаков Н. Г., Бережнов И. А. Справочник по газоснабжению. Киев, «Будивельник», 1968. 317 с.
18. Курьянов М. С. Рациональные системы газоснабжения городов. М., Стройиздат, 1971. 143 с.
19. Курюкин С. А. Системы газоснабжения предприятий. М., Гостоптехиздат, 1962. 293 с.

20. Левин А. М. Исследование и расчет ижекционных газовых горелок для промышленных печей. — Тр. Ин-та использования газа АН УССР, 1955, № 3, с. 24—38.
21. Литвина Л. С. Газовое оборудование предприятий общественного питания. Изд. 2-е, перераб. и доп. М., «Экономика», 1967. 190 с.
22. Мавуилов П. Н. Теплотехнические измерения и автоматизация тепловых процессов, М., «Энергия», 1966. 278 с.
23. Меньшиков И. И. Газификация животноводческих помещений в условиях Западной Сибири. — «Стр-во трубопроводов», 1970, № 11, с. 7—9.
24. Михеев В. П. Газовое топливо и его сжигание. Л., «Недра», 1966. 326 с.
25. Млодок Б. И. Устройство, монтаж и эксплуатация газорегуляторных пунктов. Изд. 2-е, перераб. и доп. Л., «Недра», 1967. 182 с.
26. Морозов Ю. П. Защитные покрытия трубопроводов. — «Стр-во трубопроводов», 1970, № 3, с. 37—38.
27. Мурзаков В. В. Основы теории и практики сжигания газа в паровых котлах. Изд. 2-е, перераб. и доп. М., «Энергия», 1969. 464 с.
28. Нечаев М. А. Техника безопасности и противопожарная техника в городском газовом хозяйстве. М., Стройиздат, 1965. 163 с.
29. Нечаев М. А. Основы газовой техники. Изд. 2-е, перераб. и доп. Л., «Недра», 1974. 87 с.
30. Нечаев М. А., Столпнер Е. Б. Технический надзор и техника безопасности в газовом хозяйстве. М., Стройиздат, 1970. 288 с.
31. Никитин Н. И., Сергеев Е. А., Шубин А. С. Коэффициенты одновременности работы бытовых газовых плит. — «Газ. пром-сть», 1969, № 12, с. 21—22.
32. Определение адгезии битумных изоляционных покрытий с помощью прибора СМ-1. — «Стр-во трубопроводов», 1971, № 2, с. 32—33.
33. Петров В. П. Газовое топливо в сельском хозяйстве. Л., «Недра», 1965. 156 с.
34. Преображенский Н. И. Сжженные углеводородные газы. Л., «Недра», 1975. 279 с.
35. Равич М. Б. Топливо и эффективность его использования. М., «Наука», 1971. 358 с.
36. Радчик И. И., Алексеев Г. А. Комплексная газификация сельских районов. — «Стр-во трубопроводов», 1971, № 1, с. 8—9.
37. Радчик И. И., Алексеев Г. А. Газификация сельскохозяйственного производства. — Стр-во трубопроводов, 1971, № 2, с. 11—13.
38. Седлуха Г. А., Фридман О. М. Справочник мастера-строителя газопроводов. Изд. 2-е, перераб. и доп. Л., «Недра», 1974. 318 с.
39. Скафтымов Н. А. Некоторые замечания о проектировании газопроводов. — «Стр-во трубопроводов», 1961, № 7, с. 28—29.
40. Скафтымов Н. А. Влияние температурных изменений на городские газопроводы. — «Стр-во трубопроводов», 1964, № 9, с. 24—25.
41. Скафтымов Н. А., Чеботарев В. И., Самсонов Н. С. Выбор перепада давлений в газораспределительных сетях. — «Стр-во трубопроводов», 1970, № 7, с. 21—23.
42. Скугорова Л. П., Таран В. Д. Трубопроводно-строительные материалы. М., «Высшая школа», 1967. 351 с.
43. Слейшер В. А. Расчет газовых горелок. М., Всесоюз. заоч. энерг. ин-т, 1956. 84 с.
44. Справочник по транспорту горючих газов. Под ред. К. С. Зарембо. М., Гостоптехиздат, 1962. 888 с.
45. Справочник работника магистрального газопровода. Изд. 2-е, доп. и перераб. Под ред. С. Ф. Бармина. Л., «Недра», 1974. 431 с. Авт.: П. Д. Васильев, И. Я. Котляр, М. А. Нечаев, Е. Н. Тихомиров.
46. Справочник работника газового хозяйства. Изд. 3-е, перераб. и доп. Л., «Недра», 1973. 360 с. Авт.: М. А. Нечаев, А. С. Иссерлин, Б. И. Млодок, А. Н. Плотникова.

47. Стаскевич Н. Л. Справочное руководство по газоснабжению. Л., Гостоптехиздат, 1960. 875 с.
48. Стаскевич Н. Л., Майзельс П. Б., Вигдорчик Д. Я. Справочник по сжиженным углеводородным газам. Л., «Недра», 1964. 516 с.
49. Указания по проектированию отопления и вентиляции теплиц при использовании газовых горелок инфракрасного излучения. Саратов, 1970. 27 с. (ГипроНИИГаз).
50. Указания по проектированию отопления и вентиляции животноводческих и птицеводческих помещений при использовании газовых горелок инфракрасного излучения. Саратов, 1972. 44 с. (ГипроНИИГаз).
51. Устройство и эксплуатация городского газового хозяйства. М., «Высшая школа», 1968. 340 с. Авт.: Н. И. Рябцев, Д. Я. Вигдорчик, К. Г. Кязимов, С. П. Сладков.
52. Чепель В. М., Шур И. А. Сжигание газа в топках котлов и печей и обслуживание газового хозяйства предприятий. Изд. 6-е, испр. и доп. Л., «Недра», 1969. 478 с.
53. Черняк Л. М. Выбор рациональных схем газификации сельской местности. — «Газ. пром-сть», 1969, № 12, с. 16—20.
54. Шальнов А. П. Строительство газовых сетей и сооружений. М., Стройиздат, 1970. 287 с.
55. Шварцман А. С. Технико-экономическая оценка внутриселковых систем газоснабжения природным газом. — «Газ. пром-сть», 1970, № 12, с. 22—25.
56. Шур И. А. Средства повышения безопасности работы газифицированных котельных. Л., «Недра», 1964. 185 с.
57. Шур И. А. Перевод отопительных котельных на газовое топливо. Изд. 3-е, перераб. и доп. Л., «Недра», 1973. 262 с.
58. Щукья А. А. Газовое и печное хозяйство заводов. М., «Энергия», 1966. 231 с.
59. Яворский Б. М., Детлаф А. А. Справочник по физике. Изд. 2-е, испр. М., «Наука», 1964. 847 с.

## Оглавление

Предисловие . . . . .	3
Глава I. Общие сведения о газовом топливе . . . . .	5
§ 1.1. Классификация и общие характеристики . . . . .	—
§ 1.2. Искусственные газы . . . . .	7
§ 1.3. Природные газы . . . . .	—
§ 1.4. Сжиженные газы . . . . .	11
§ 1.5. Требования к качеству газового топлива . . . . .	15
Глава II. Физические параметры и законы газового состояния . . . . .	17
§ II.1. Параметры состояния газа . . . . .	—
§ II.2. Важнейшие теплофизические свойства . . . . .	19
§ II.3. Основные законы идеальных и реальных газов и их смесей . . . . .	23
§ II.4. Диаграммы состояния сжиженных газов . . . . .	29
Глава III. Газовые промыслы и магистральные газопроводы . . . . .	33
§ III.1. Схема сбора и транспорта газа . . . . .	—
§ III.2. Обработка газа перед подачей в магистральный газопровод . . . . .	36
§ III.3. Магистральные газопроводы . . . . .	41
§ III.4. Компрессорные и газораспределительные станции . . . . .	43
§ III.5. Неравномерность газопотребления и методы ее выравнивания . . . . .	46
Глава IV. Газовые сети населенных пунктов . . . . .	48
§ IV.1. Классификация газовых сетей . . . . .	—
§ IV.2. Системы газоснабжения городов . . . . .	49
§ IV.3. Трубы . . . . .	54
§ IV.4. Устройство подземных газопроводов . . . . .	57
§ IV.5. Сооружения и устройства на газопроводах . . . . .	59
§ IV.6. Пересечения газопроводов с различными преградами . . . . .	69
Глава V. Газорегуляторные пункты и установки . . . . .	74
§ V.1. Назначение, классификация и технологические схемы . . . . .	—
§ V.2. Регуляторы давления . . . . .	75
§ V.3. Вспомогательное оборудование . . . . .	81
§ V.4. Выбор оборудования . . . . .	90
§ V.5. Компоновка оборудования и строительная часть . . . . .	94

<b>Глава VI. Основы расчета газовых сетей населенных пунктов</b>	<b>99</b>
§ VI.1. Потребители и нормы потребления газа	—
§ VI.2. Расчетные расходы газа	102
§ VI.3. Выбор системы газоснабжения	103
§ VI.4. Гидравлический режим газопроводов	106
§ VI.5. Таблицы и номограммы для расчета газопроводов	109
§ VI.6. Расчет тупиковых газопроводов	117
§ VI.7. Расчет кольцевых газопроводов	122
<b>Глава VII. Сварочные работы</b>	<b>133</b>
§ VII.1. Сварка газопроводов	—
§ VII.2. Контроль за ведением и качеством сварочных работ	139
<b>Глава VIII. Защита газопроводов от коррозии</b>	<b>146</b>
§ VIII.1. Сущность коррозионных процессов	—
§ VIII.2. Коррозионная активность грунтов и электрические измерения	148
§ VIII.3. Противокоррозионные покрытия	152
§ VIII.4. Технология изоляционных работ	154
§ VIII.5. Контроль качества изоляции	156
§ VIII.6. Новые изоляционные материалы	159
§ VIII.7. Электрические методы защиты от коррозии	160
<b>Глава IX. Организация строительства наружных газопроводов</b>	<b>165</b>
§ IX.1. Подготовительные работы	—
§ IX.2. Рытье траншей и укладка газопроводов	166
§ IX.3. Испытания газопроводов	167
§ IX.4. Сооружение переходов под автодорогами, железнодорожными и трамвайными путями	170
§ IX.5. Сооружение переходов через водные преграды	171
§ IX.6. Приемка газопроводов и ГРП в эксплуатацию	175
<b>Глава X. Сжигание газа и газовые горелки</b>	<b>176</b>
§ X.1. Расчеты по реакциям горения	—
§ X.2. Кинетика реакций горения	179
§ X.3. Условия воспламенения горючих газов	181
§ X.4. Температура горения газов	184
§ X.5. Скорость горения газа	187
§ X.6. Устойчивость горения. Стабилизаторы	191
§ X.7. Методы сжигания газа	195
§ X.8. Классификация горелок, их устройство и характеристика	197
§ X.9. Основы расчета газовых горелок	204
<b>Глава XI. Газоснабжение жилых зданий и коммунально-бытовых объектов</b>	<b>213</b>
§ XI.1. Устройство дворовых и внутренних газопроводов	—
§ XI.2. Бытовые газовые приборы	215
§ XI.3. Газовые приборы коммунально-бытовых предприятий	225
§ XI.4. Размещение и установка газовых приборов	231
§ XI.5. Отвод продуктов сгорания	232

	§ XI.6. Расчет внутридомовых газопроводов . . . . .	235
	§ XI.7. Монтаж, испытания и приемка в эксплуатацию внутридомовых газопроводов . . . . .	242
<b>Глава XII.</b>	<b>Газоснабжение промышленных предприятий и котельных . . . . .</b>	<b>244</b>
	§ XII.1. Устройство газопроводов . . . . .	—
	§ XII.2. Схемы газоснабжения . . . . .	246
	§ XII.3. Требования к помещениям, котлам и агрегатам газифицируемых котельных и цехов . . . . .	249
	§ XII.4. Применение газового топлива в промышленных печах . . . . .	251
	§ XII.5. Применение газового топлива в котлах . . . . .	256
	§ XII.6. Автоматизация сжигания газа . . . . .	262
	§ XII.7. Расходы газа промышленными предприятиями . . . . .	274
	§ XII.8. Строительство, испытания и сдача газопроводов в эксплуатацию . . . . .	276
<b>Глава XIII.</b>	<b>Газоснабжение сельского хозяйства . . . . .</b>	<b>280</b>
	§ XIII.1. Потребители и нормы расхода газа . . . . .	—
	§ XIII.2. Системы газоснабжения . . . . .	282
	§ XIII.3. Использование газа для бытовых и производственных целей . . . . .	284
	§ XIII.4. Техничко-экономические показатели . . . . .	298
<b>Глава XIV.</b>	<b>Использование сжиженных углеводородных газов . . . . .</b>	<b>301</b>
	§ XIV.1. Транспорт и хранение . . . . .	—
	§ XIV.2. Регазификация сжиженных газов . . . . .	303
	§ XIV.3. Индивидуальные и групповые газобаллонные установки . . . . .	307
	§ XIV.4. Групповые резервуарные установки . . . . .	317
	§ XIV.5. Установки с искусственным испарением сжиженного газа . . . . .	323
<b>Глава XV.</b>	<b>Эксплуатация газового хозяйства и техника безопасности . . . . .</b>	<b>326</b>
	§ XV.1. Структура служб эксплуатации городского газового хозяйства . . . . .	—
	§ XV.2. Ответственность за эксплуатацию газового хозяйства и газовый надзор . . . . .	327
	§ XV.3. Обслуживание газового хозяйства . . . . .	330
	§ XV.4. Ремонтные работы на газопроводах . . . . .	331
	§ XV.5. Инвентарь по технике безопасности . . . . .	333
	§ XV.6. Техника безопасности при эксплуатации и ремонте газопроводов . . . . .	335
<b>Список литературы</b>	<b>. . . . .</b>	<b>338</b>

---

Николай Алексеевич  
Скафтымов

**Основы  
газоснабжения**

Научный редактор И. А. Шур  
Редактор издательства А. А. Машков  
Переплет художника Ю. И. Прошлецова  
Техн. редактор А. Б. Ящуржинская  
Корректор Т. А. Блох

Сдано в набор 30/V 1975 г. Подписано в печать 25/IX 1975 г.  
М-56141. Формат 60 × 90<sup>1/16</sup>. Бумага № 2. Печ. л. 21<sup>1/2</sup>.  
Уч.-изд. л. 22,41. Тираж 35 000 экз. Заказ 308/226.  
Цена 1 р. 28 к.

Издательство «Недра», Ленинградское отделение,  
193171, Ленинград, ул. Фарфоровская, 12.

Ленинградская типография № 6 Союзполиграфпрома  
при Государственном комитете Совета Министров СССР  
по делам издательства, полиграфии и книжной торговли.  
196006, Ленинград, Московский проспект, 91.