

система
ALUCOM

АЛЬБОМ ТЕХНИЧЕСКИХ РЕШЕНИЙ

Доработаны и одобрены ФСЦ
(содержат 49 л)

Конструкция навесной фасадной системы
с воздушным зазором для облицовки
плитами из керамики и керамогранита с
видимым креплением

Оглавление

Оглавление	1
Спецификация применяемых изделий и материалов	2-8
Кронштейн AW 15-45, AW 15-60, AW 13-45, AW 19-60	9
Кронштейн AW 24-60, AW 23-60	10
Кронштейн ALK 75-45, ALK 75-60, ALK 95-45, ALK 75-60, ALK 115-60	11
Кронштейн ALK 135-60, ALK 155-60, ALK 175-60	12
Кронштейн ALK 195-60, ALK 215-60. Удлинитель АУК 170-60	13
Схема сборки элементов подконструкции и плит керамогранита. Вариант 1	14
Схема расположения кляммеров при монтаже керамогранита на фасаде. Вариант 1	15
Схема сборки элементов подконструкции и плит керамогранита. Вариант 2	16
Схема расположения кляммеров при монтаже керамогранита на фасаде. Вариант 2	17
Монтажная схема	18-21
Узел крепления кронштейна к стене здания	22
Узел крепления вертикальной направляющей в кронштейнах	23-24
Узел наращивания кронштейна	25-26
Схема крепления утеплителя	27-30
Привязка элементов фасада	31
Узел крепления вертикальной направляющей в кронштейнах	32
Узел крепления керамогранита в направляющей.	33-34
Схема крепления противопожарных отсеков	35
Схема установки оконного обрамления	36
Узлы примыкания фасада на углах здания	37-38
Узлы примыкания фасада к оконному проему	39-43
Узел примыкания фасада с воздушным зазором к парапету	44
Узел примыкания фасада с воздушным зазором к карнизу	45
Узел примыкания фасада с воздушным зазором к цоколю	46
Схема установки преград с применением утеплителя на углах здания	47
Инструкция, описание конструкций и методов монтажа	48-49

СОГЛАСОВАНО

СОГЛАСОВАНО

Взам. инв.Н

Подпись и дата

Иньв.Н подл.

Система ALUCOM

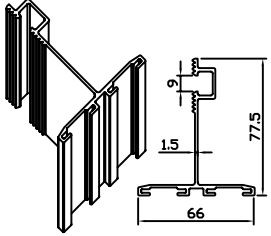
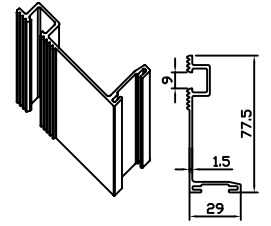
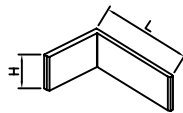
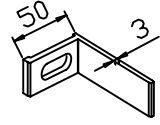
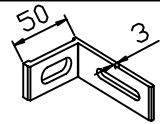
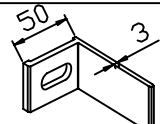
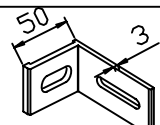
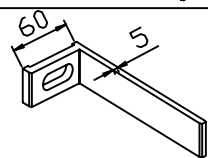
Изм.	Кол.уч.	Лист N док.	Подп.	Дата
Разраб.		Ларина		

Альбом технических решений
(керамогранит)

Стадия	Лист	Листов
	1	49

ООО "Алюком"

Спецификация применяемых изделий и материалов

Поз №	Обозначение	Наименование	Общий вид	Примечание
(1)	(2)	(3)	(4)	(5)
1	AW 17	Направляющая АД31Т1 (ГОСТ 4784)		
2	AW 18	Направляющая АД31Т1 (ГОСТ 4784)		
				
70	AW 15-45A	Кронштейн несущий H=45 мм L=75 мм АД31Т1 (ГОСТ 4784)		Без отв. для регулировки относ
71	AW 15-45	Кронштейн несущий H=45 мм L=75 мм АД31Т1 (ГОСТ 4784)		
72	AW 15-60A	Кронштейн несущий H=60 мм L=75 мм АД31Т1 (ГОСТ 4784)		Без отв. для регулировки относ
73	AW 15-60	Кронштейн несущий H=60 мм L=75 мм АД31Т1 (ГОСТ 4784)		
74	AW 13-45A	Кронштейн несущий H=45 мм L=135 мм АД31Т1 (ГОСТ 4784)		Без отв. для регулировки относ

Система ALUCOM

Изм.	Кол.уч.	Лист N док.	Подп.	Дата
Разраб.		Ларина		

Альбом технических решений
(керамогранит)

Стадия	Лист	Листов
--------	------	--------

2	49
---	----

Спецификация применяемых изделий
и материалов

ООО "Алюком"

СОГЛАСОВАНО

СОГЛАСОВАНО

Взам. инв. N

Подпись и дата

Инв. N подл.

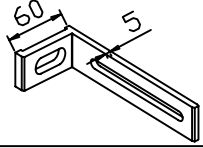
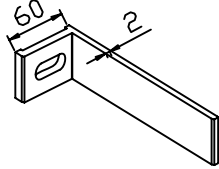
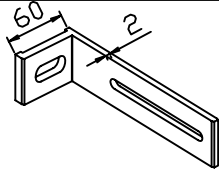
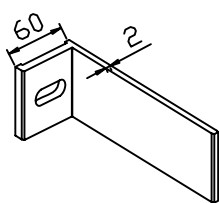
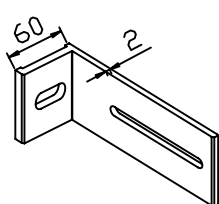
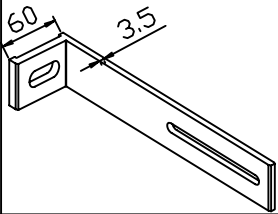
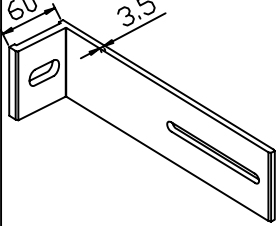
СОГЛАСОВАНО

СОГЛАСОВАНО

Взам. инв.№

Подпись и дата

Инв.№ подл.

(1)	(2)	(3)	(4)	(5)
75	AW 13-45	Кронштейн несущий H=45 мм L=135 мм АДЗ1Т1 (ГОСТ 4784)		
76	AW 19-60A	Кронштейн несущий H=60 мм L=150 мм АДЗ1Т1 (ГОСТ 4784)		Без отв. для регулировки относ
77	AW 19-60	Кронштейн несущий H=60 мм L=150 мм АДЗ1Т1 (ГОСТ 4784)		
78	AW 19-90A	Кронштейн несущий H=90 мм L=150 мм АДЗ1Т1 (ГОСТ 4784)		Без отв. для регулировки относ
79	AW 19-90	Кронштейн несущий H=90 мм L=150 мм АДЗ1Т1 (ГОСТ 4784)		
80	AW 23-60	Кронштейн несущий H=60 мм L=210 мм АДЗ1Т1 (ГОСТ 4784)		
81	AW 23-90	Кронштейн несущий H=90 мм L=210 мм АДЗ1Т1 (ГОСТ 4784)		

Система ALUCOM

Изм.	Кол.уч.	Лист N док.	Подп.	Дата
Разраб.		Ларина		

Альбом технических решений
(керамогранит)

Стадия Лист Листов

3 49

Спецификация применяемых изделий
и материалов

ООО "Алюком"

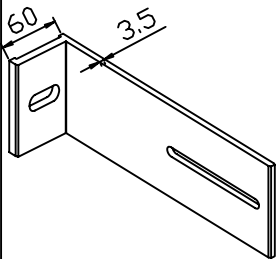
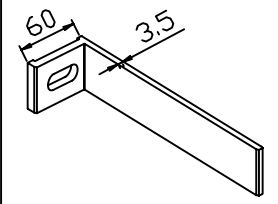
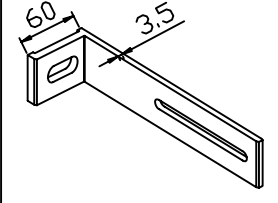
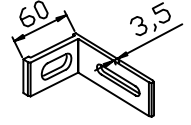
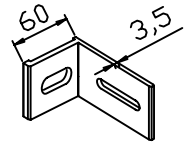
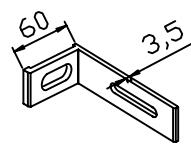
СОГЛАСОВАНО

СОГЛАСОВАНО

Взам. инв.№

Подпись и дата

Инв.№ подл.

(1)	(2)	(3)	(4)	(5)
82	AW 23-120	Кронштейн несущий H=120 мм L=210 мм АДЗ1Т1 (ГОСТ 4784)		
83	AW 24-60A	Кронштейн несущий H=60 мм L=175 мм АДЗ1Т1 (ГОСТ 4784)		
84	AW 24-60	Кронштейн несущий H=60 мм L=175 мм АДЗ1Т1 (ГОСТ 4784)		
85	ALK 75-45	Кронштейн несущий H=45 мм L=75 мм АДЗ1Т1 (ГОСТ 4784)		
86	ALK 75-60	Кронштейн несущий H=60 мм L=75 мм АДЗ1Т1 (ГОСТ 4784)		
87	ALK 95-45	Кронштейн несущий H=45 мм L=95 мм АДЗ1Т1 (ГОСТ 4784)		

Система ALUCOM

Изм.	Кол.уч.	Лист N док.	Подп.	Дата
Разраб.		Ларина		

Альбом технических решений
(керамогранит)

Стадия	Лист	Листов
	4	49

Спецификация применяемых изделий
и материалов

ООО "Алюком"

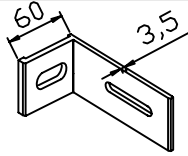
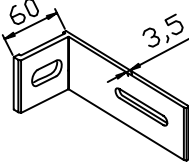
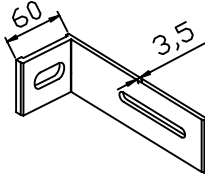
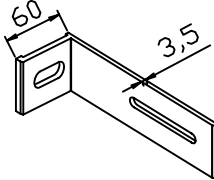
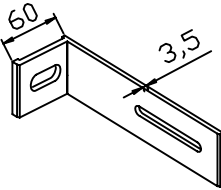
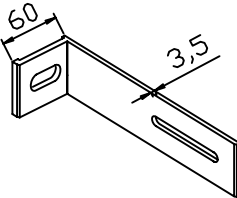
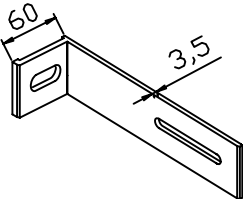
СОГЛАСОВАНО

СОГЛАСОВАНО

Взам. инв.№

Подпись и дата

Инв.№ подл.

(1)	(2)	(3)	(4)	(5)
88	ALK 95-60	Кронштейн несущий H=60 мм L=95 мм АДЗ1Т1 (ГОСТ 4784)		
89	ALK 115-60	Кронштейн несущий H=60 мм L=115 мм АДЗ1Т1 (ГОСТ 4784)		
90	ALK 135-60	Кронштейн несущий H=60 мм L=135 мм АДЗ1Т1 (ГОСТ 4784)		
91	ALK 155-60	Кронштейн несущий H=60 мм L=155 мм АДЗ1Т1 (ГОСТ 4784)		
92	ALK 175-60	Кронштейн несущий H=60 мм L=175 мм АДЗ1Т1 (ГОСТ 4784)		
93	ALK 195-60	Кронштейн несущий H=60 мм L=195 мм АДЗ1Т1 (ГОСТ 4784)		
94	ALK 215-60	Кронштейн несущий H=60 мм L=215 мм АДЗ1Т1 (ГОСТ 4784)		

Система ALUCOM

Изм.	Кол.уч.	Лист N док.	Подп.	Дата
Разраб.		Ларина		

Альбом технических решений
(керамогранит)

Стадия	Лист	Листов
	5	49

Спецификация применяемых изделий
и материалов

ООО "Алюком"

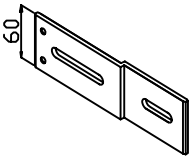
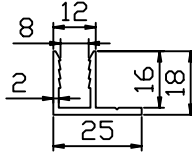
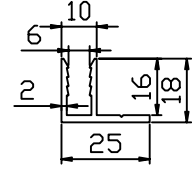
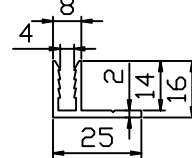
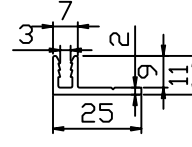
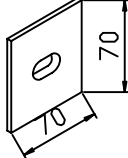


СОГЛАСОВАНО

СОГЛАСОВАНО

Взам. инв.№

Подпись и дата

Инв.№ подл.

(1)	(2)	(3)	(4)	(5)
95	AUK 170-60	Удлинитель L=170 мм АДЗ1Т1 (ГОСТ 4784)		
9	AW 4	Профиль алюминиевый АДЗ1Т1 (ГОСТ 4784)		
10	AW 3	Профиль алюминиевый АДЗ1Т1 (ГОСТ 4784)		
14	AW 6	Профиль алюминиевый АДЗ1Т1 (ГОСТ 4784)		
15	AW 5	Профиль алюминиевый АДЗ1Т1 (ГОСТ 4784)		
37	ПП-1	терморазрывный элемент паронитовый ПОН-Б		
37	ПП-2	терморазрывный элемент сополимер полипропилена по ГОСТ 26996-86		
45	AB 10	Алюминиевая шайба для фиксации кронштейна от сдвига диам. отв. 10 мм пластина 28x28x2 АДЗ1Т1 (ГОСТ 4784)		

Система ALUCOM

Изм.	Кол.уч.	Лист N док.	Подп.	Дата
Разраб.		Ларина		

Альбом технических решений
(керамогранит)

Стадия

Лист

Листов

6

49

Спецификация применяемых изделий
и материалов

ООО "Алюком"

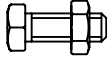
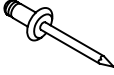
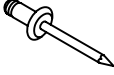
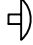

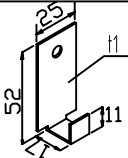
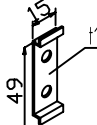
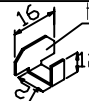
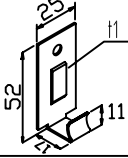

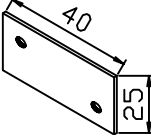
СОГЛАСОВАНО

СОГЛАСОВАНО

Взам. инв.№

Подпись и дата

Инв.№ подл.

(1)	(2)	(3)	(4)	(5)
40	_____	Болт, гровер и гайка М8 из коррозионностойкой стали 12Х18Н10Т		
28	_____	Заклепка алюминиевая вытяжная с сердечником из коррозионностойкой стали		
60	_____	Заклепка вытяжная из коррозионностойкой стали		
31	_____	Заглушка декоративная пластиковая		
39	_____	Саморез 4.2x19 с полукруглой головкой и сверлом DIN7504М сталь марки 12х18Н9		
24	КК-1	Кляммер концевой диам. отв. 4 мм 12Х18Н10Т(ГОСТ 5632-72)		
25	КД-1	Кляммер дистанционный диам. отв. 4 мм 12Х18Н10Т(ГОСТ 5632-72)		
26	КП-1	Кляммер поворотный 12Х18Н10Т(ГОСТ 5632-72)		
61	КК-2	Кляммер концевой диам. отв. 4 мм 12Х18Н10Т(ГОСТ 5632-72)		
62	КП-2	Кляммер поворотный 12Х18Н10Т(ГОСТ 5632-72)		
27	УС 3	Усилитель угловой диам. отв. 5,2 мм пластина 40x25x2		

Система ALUCOM

Изм.	Кол.уч.	Лист N док.	Подп.	Дата
Разраб.		Ларина		

Альбом технических решений
(керамогранит)

Стадия

Лист

Листов

Спецификация применяемых изделий
и материалов

000 "Алюком"



СОГЛАСОВАНО

СОГЛАСОВАНО

Взам. инв.№

Подпись и дата

Инв.№ подл.

(1)	(2)	(3)	(4)	(5)
44	ПР-625	Уплотнитель резиновый под плитку К 0031	 	
54	_____	Дюбель-анкер для крепления кронштейнов к несущей стене	_____	Тип и длина анкера определяется проектной документацией
55	_____	Дюбель тарельчатый для крепления утеплителя к стене	_____	Тип и длина дюбеля определяется проектной документацией
56	_____	Утеплитель	_____	Тип и толщина утеплителя определяется проектной документацией

Система ALUCOM

Изм.	Кол.уч.	Лист N док.	Подп.	Дата
Разраб.		Ларина		

Альбом технических решений
(керамогранит)

Стадия

Лист

Листов

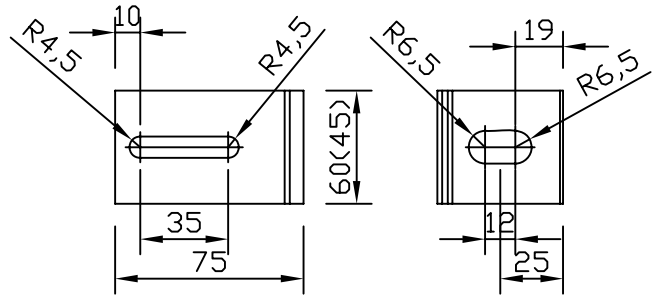
8

49

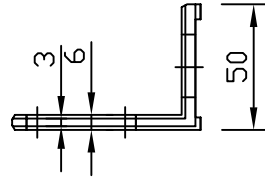
Спецификация применяемых изделий
и материалов

ООО "Алюком"

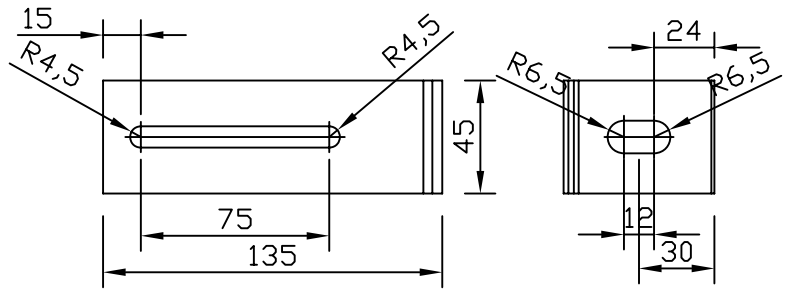
Кронштейн AW 15-45
AW 15-65



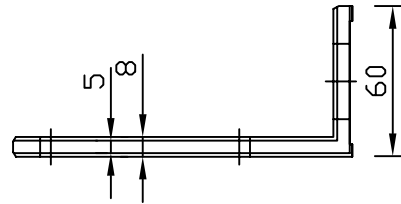
Материал кронштейна: алюминиевый сплав АД-31Т1 (ГОСТ 4784)



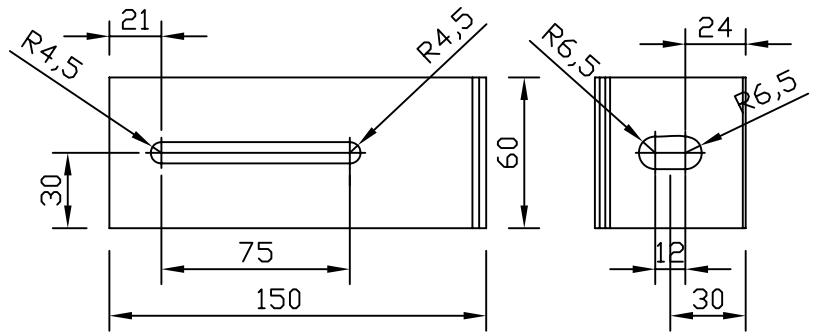
Кронштейн AW 13-45



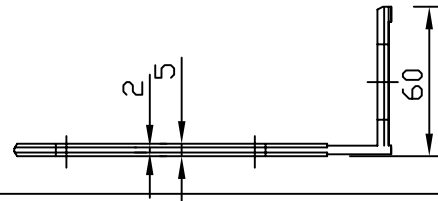
Материал кронштейна: алюминиевый сплав АД-31Т1 (ГОСТ 4784)



Кронштейн AW 19-60



Материал кронштейна: алюминиевый сплав АД-31Т1 (ГОСТ 4784)



Система ALUCOM

Изм.	Кол.уч.	Лист N док.	Подп.	Дата
Разраб.		Ларина		

Альбом технических решений
(керамогранит)

Стадия	Лист	Листов
	9	49

Кронштейн AW 15-45, AW 13-45, AW 19-60

ООО "Алюком"

СОГЛАСОВАНО

СОГЛАСОВАНО

Взам. инв.Н

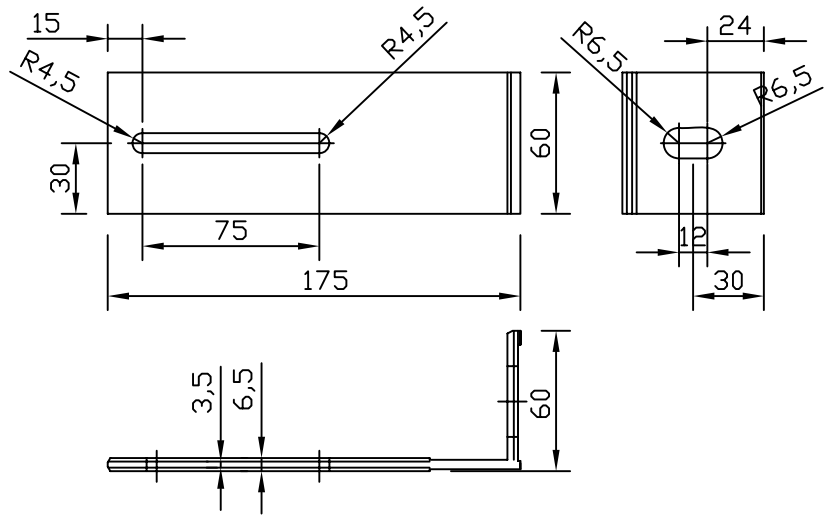
Подпись и дата

Инв.Н подл.

СОГЛАСОВАНО

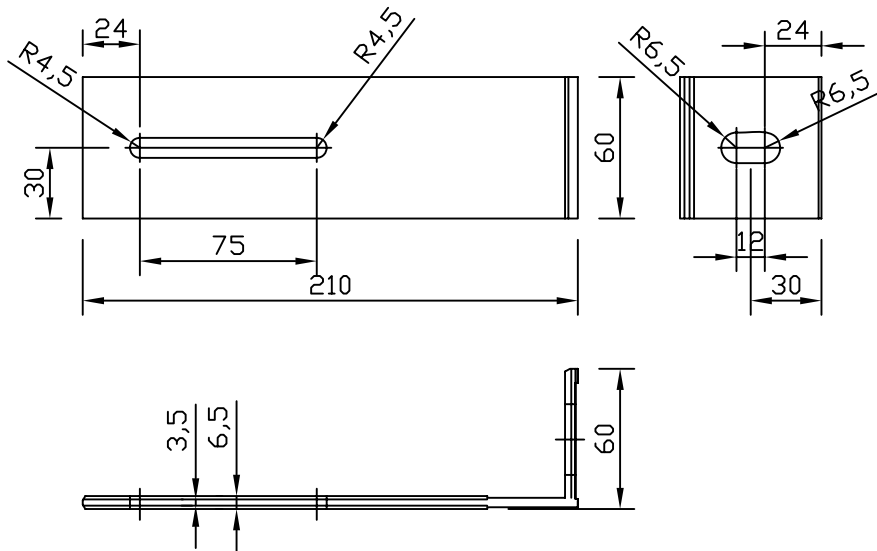
СОГЛАСОВАНО

Кронштейн AW 24-60



Материал кронштейна: алюминиевый сплав АД-31Т1 (ГОСТ 4784)

Кронштейн AW 23-60



Материал кронштейна: алюминиевый сплав АД-31Т1 (ГОСТ 4784)

Система ALUCOM

Взам. инв.№

Подпись и дата

Инв.№ подл.

Изм.	Кол.уч.	Лист N док.	Подп.	Дата
Разраб.		Ларина		

Альбом технических решений
(керамогранит)

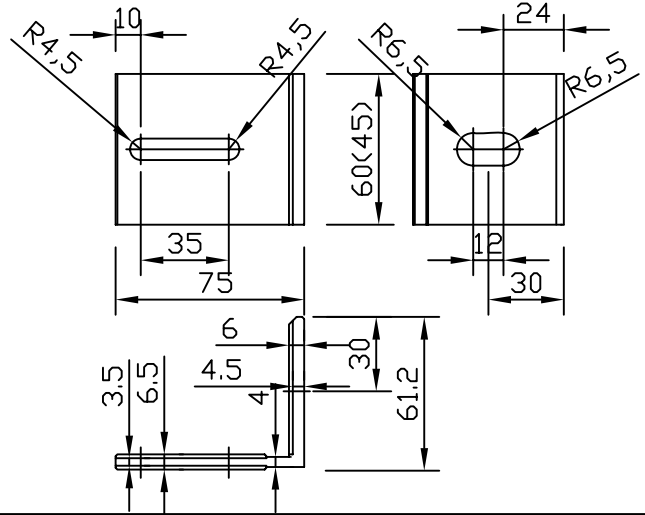
Стадия	Лист	Листов
	10	49

Кронштейн AW 24-60, AW 23-60

ООО "Алюком"

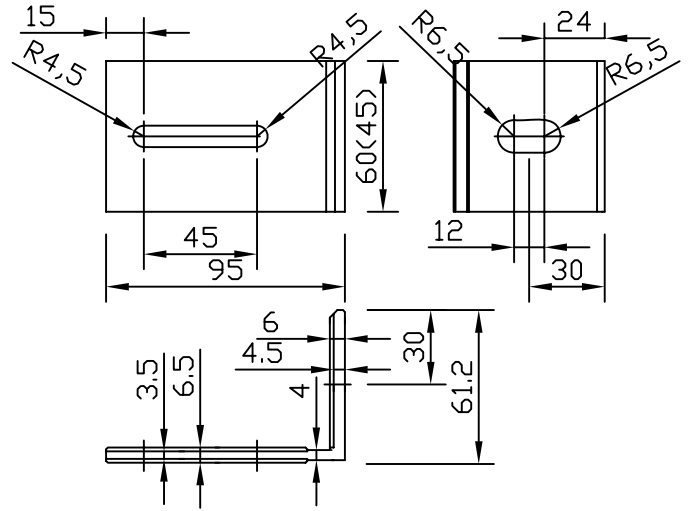
Кронштейн ALK 75-45
ALK 75-60

Материал кронштейна: алюминиевый сплав АД-31Т1 (ГОСТ 4784)



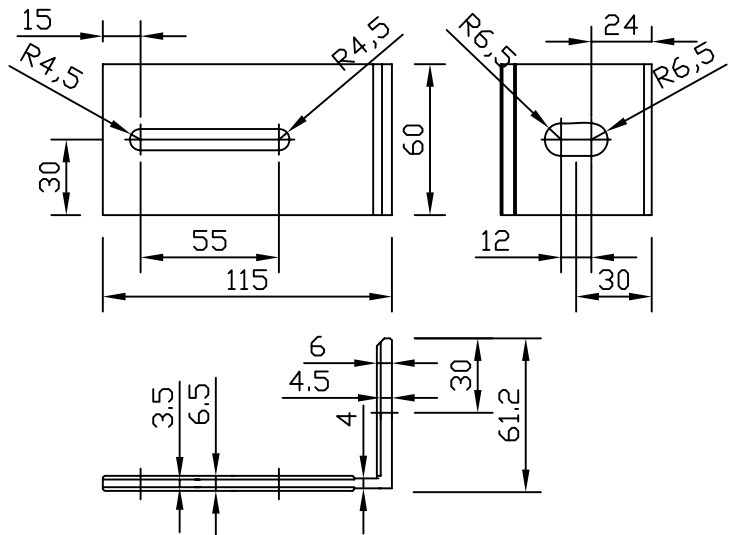
Кронштейн ALK 95-45
ALK 95-60

Материал кронштейна: алюминиевый сплав АД-31Т1 (ГОСТ 4784)



Кронштейн ALK 115-60

Материал кронштейна: алюминиевый сплав АД-31Т1 (ГОСТ 4784)



Система ALUCOM

Изм.	Кол.уч.	Лист N док.	Подп.	Дата
Разраб.		Ларина		

Альбом технических решений
(керамогранит)

Стадия	Лист	Листов
	11	49

Кронштейн ALK 75, ALK 95, ALK 115

ООО "Алюком"

СОГЛАСОВАНО

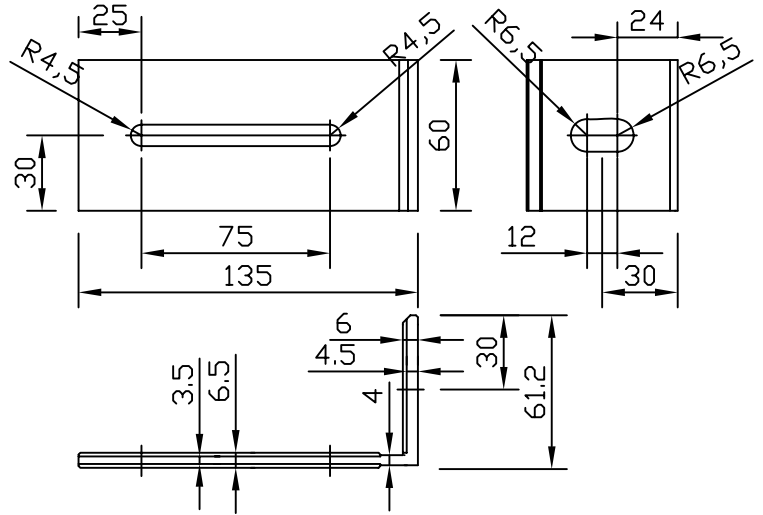
СОГЛАСОВАНО

Взам. инв.№

Подпись и дата

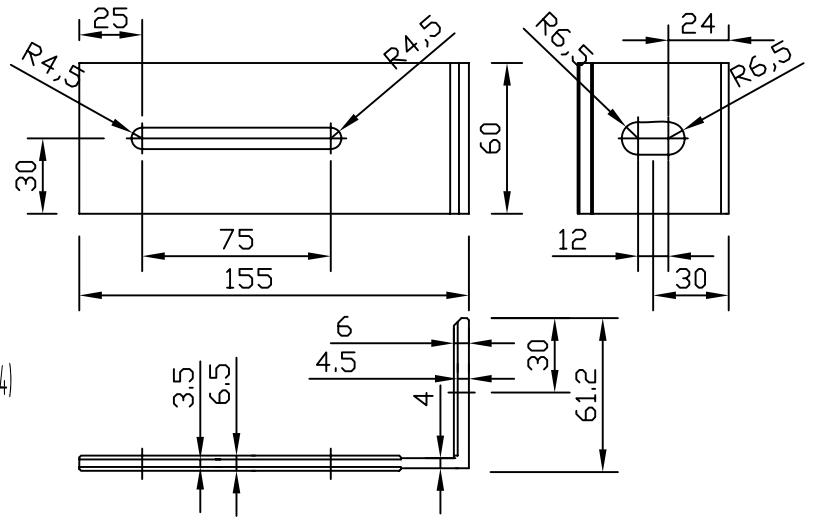
Инв.№ подл.

Кронштейн ALK 135-60



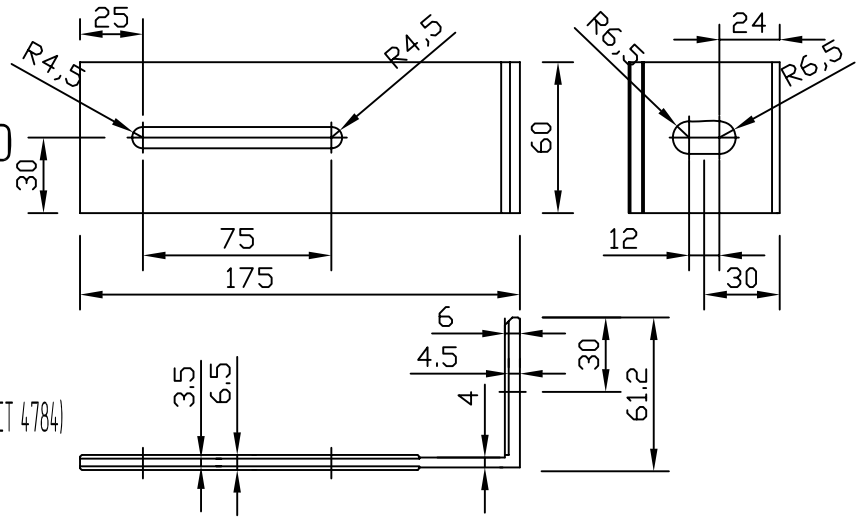
Материал кронштейна: алюминиевый сплав АД-31Т1 (ГОСТ 4784)

Кронштейн ALK 155-60



Материал кронштейна: алюминиевый сплав АД-31Т1 (ГОСТ 4784)

Кронштейн ALK 175-60



Материал кронштейна: алюминиевый сплав АД-31Т1 (ГОСТ 4784)

Система ALUCOM

Изм.	Кол.уч.	Лист N док.	Подп.	Дата
Разраб.		Ларина		

Альбом технических решений
(керамогранит)

Стадия	Лист	Листов
	12	49

Кронштейн ALK 135, ALK 155, ALK 175

ООО "Алюком"

СОГЛАСОВАНО

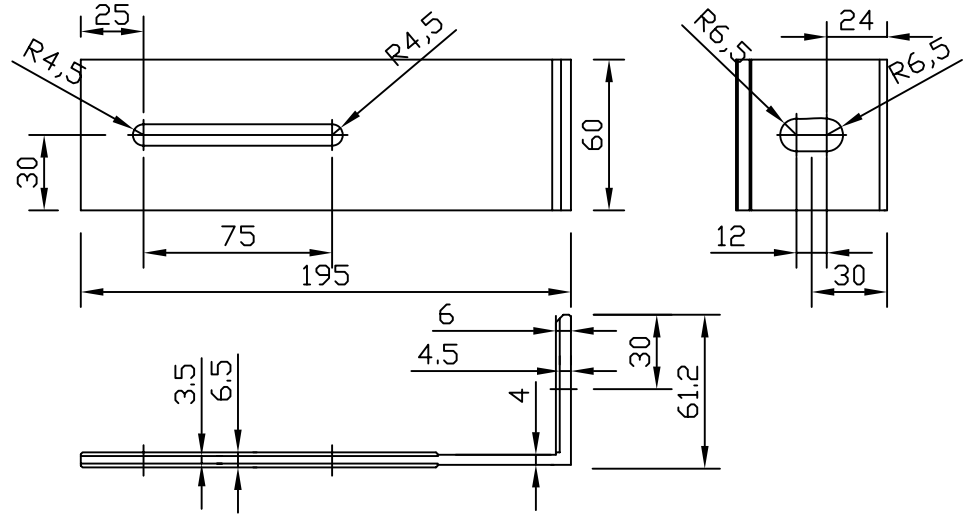
СОГЛАСОВАНО

Взам. инв.№

Подпись и дата

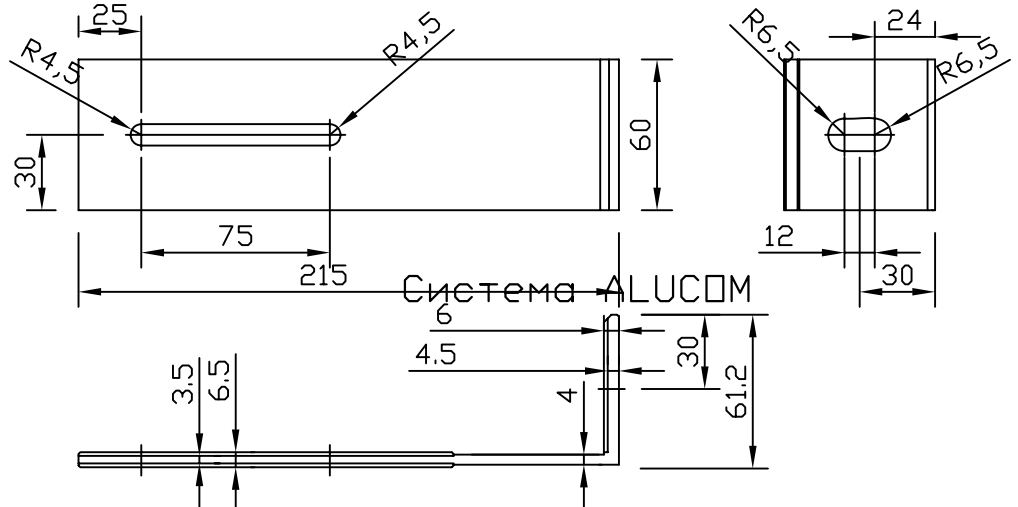
Инв.№ подл.

Кронштейн
ALK 195-60



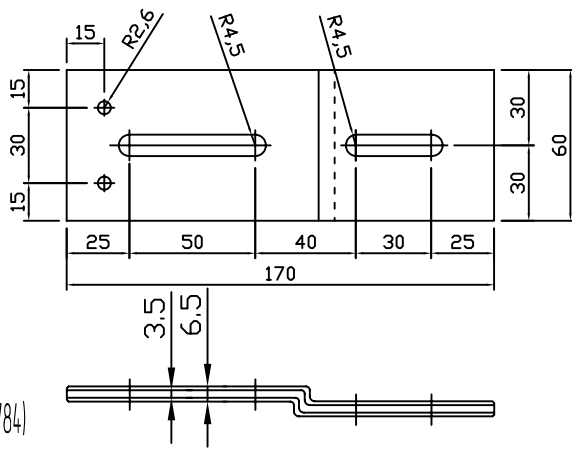
Материал кронштейна: алюминиевый сплав АД-31Т1 (ГОСТ 4784)

Кронштейн
ALK 215-60



Материал кронштейна: алюминиевый сплав АД-31Т1 (ГОСТ 4784)

Удлинитель
AUK 170-60



Материал удлинителя: алюминиевый сплав АД-31Т1 (ГОСТ 4784)

Система ALUCOM

Изм.	Кол.уч.	Лист N док.	Подп.	Дата
Разраб.		Ларина		

Альбом технических решений
(керамогранит)

Кронштейн ALK 195, ALK 215
Удлинитель AUK 170-60

Стадия	Лист	Листов
	13	49

ООО "Алюком"

СОГЛАСОВАНО

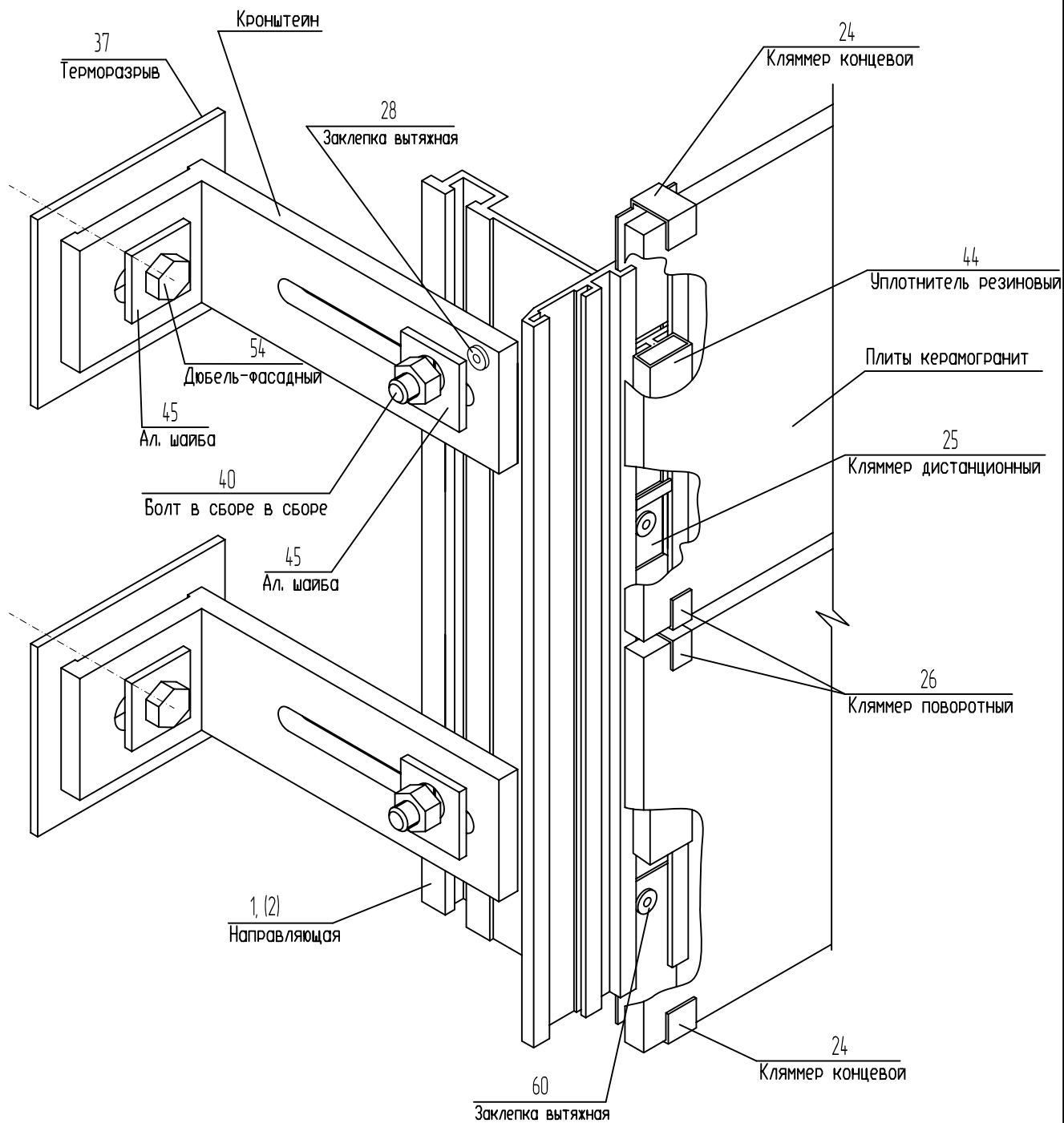
СОГЛАСОВАНО

Взам. инв.№

Подпись и дата

Иньв. подл.

Схема сборки элементов подконструкции и плит керамогранита Вариант 1



СОГЛАСОВАНО

СОГЛАСОВАНО

Взам. инв.№	
Подпись и дата	
Инв.№ подл.	

Изм.	Кол.уч.	Лист N док.	Подп.	Дата					
Разраб.		Гваляя							

Система ALUCOM

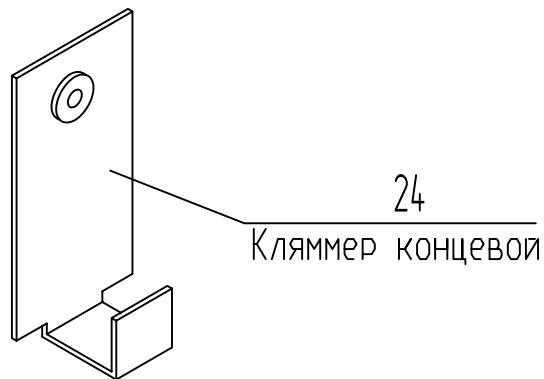
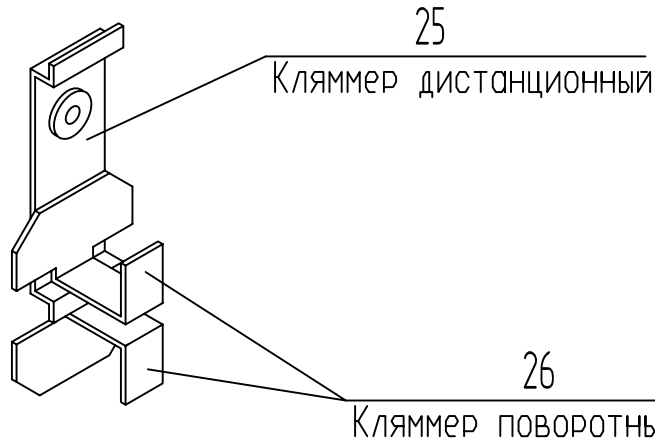
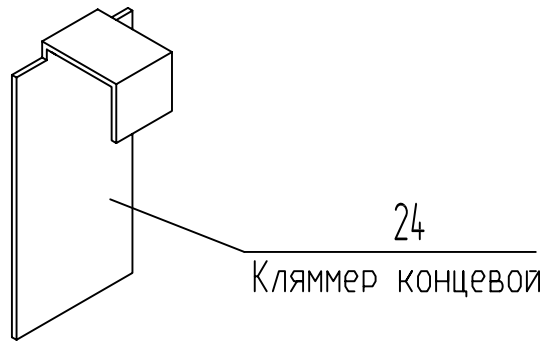
Альбом технических решений
(керамогранит)

Стадия	Лист	Листов
	14	49

Схема сборки элементов подконструкции и плит керамогранита

ООО "Алюком"

Схема расположения кляммеров при монтаже керамогранита на фасаде Вариант 1



СОГЛАСОВАНО

СОГЛАСОВАНО

Взам. инв.№

Подпись и дата

Инв.№ подл.

Изм.	Кол.уч.	Лист N док.	Подп.	Дата	
Разраб.		Гвалия			

Система ALUCOM

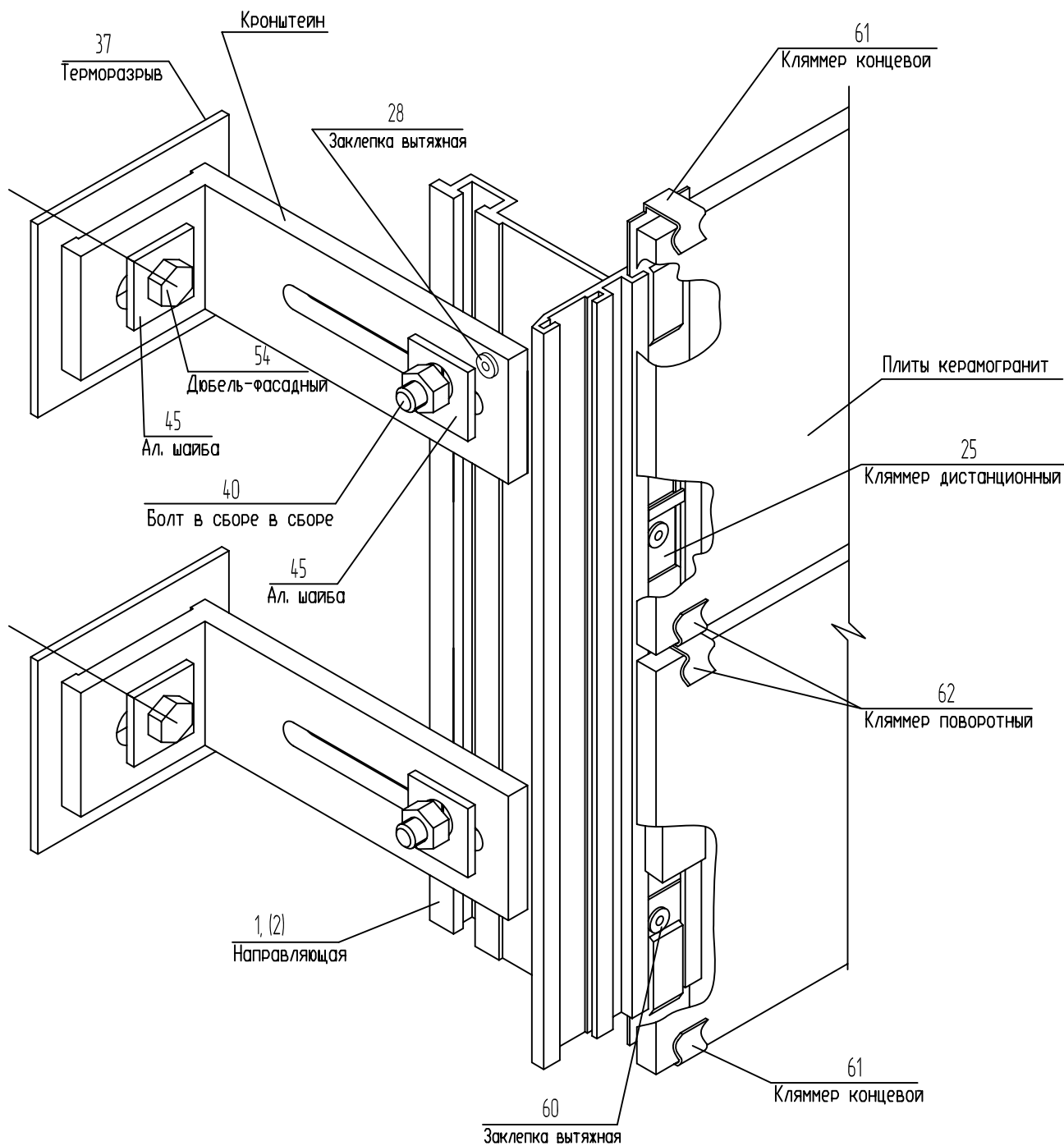
Альбом технических решений
(керамогранит)

Стадия	Лист	Листов
	15	49

Схема расположения кляммеров при монтаже керамогранита на фасаде

ООО "Алюком"

Схема сборки элементов подконструкции и плит керамогранита Вариант 2



СОГЛАСОВАНО

СОГЛАСОВАНО:

Взам. инв.№

Подпись и дата

Инв.№ подл.

Система ALUCOM

Изм.	Кол.уч.	Лист № док.	Подп.	Дата
Разраб.		Гвалия		

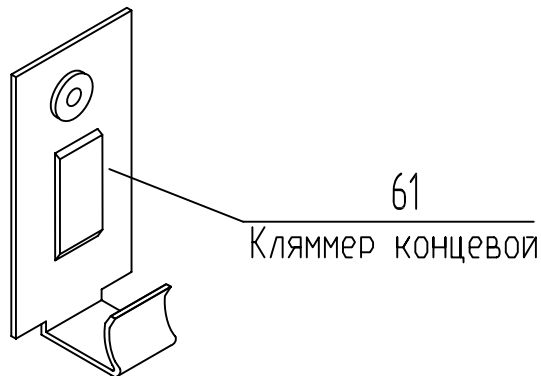
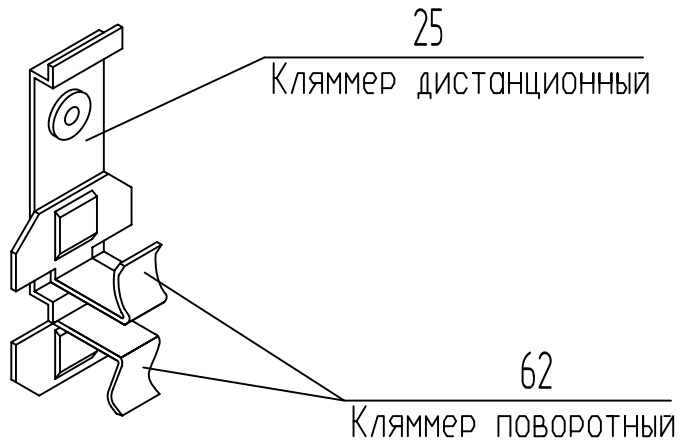
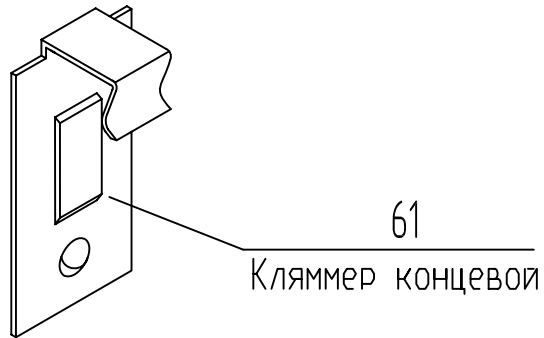
Альбом технических решений
(керамогранит)

Стадия	Лист	Листов
	16	49

Схема сборки элементов подконструкции и плит керамогранита

ООО "Алюком"

Схема расположения кляммеров при монтаже керамогранита на фасаде Вариант 2



СОГЛАСОВАНО

СОГЛАСОВАНО:

Взам. инв.№

Подпись и дата

Инв.№ подл.

Система ALUCOM

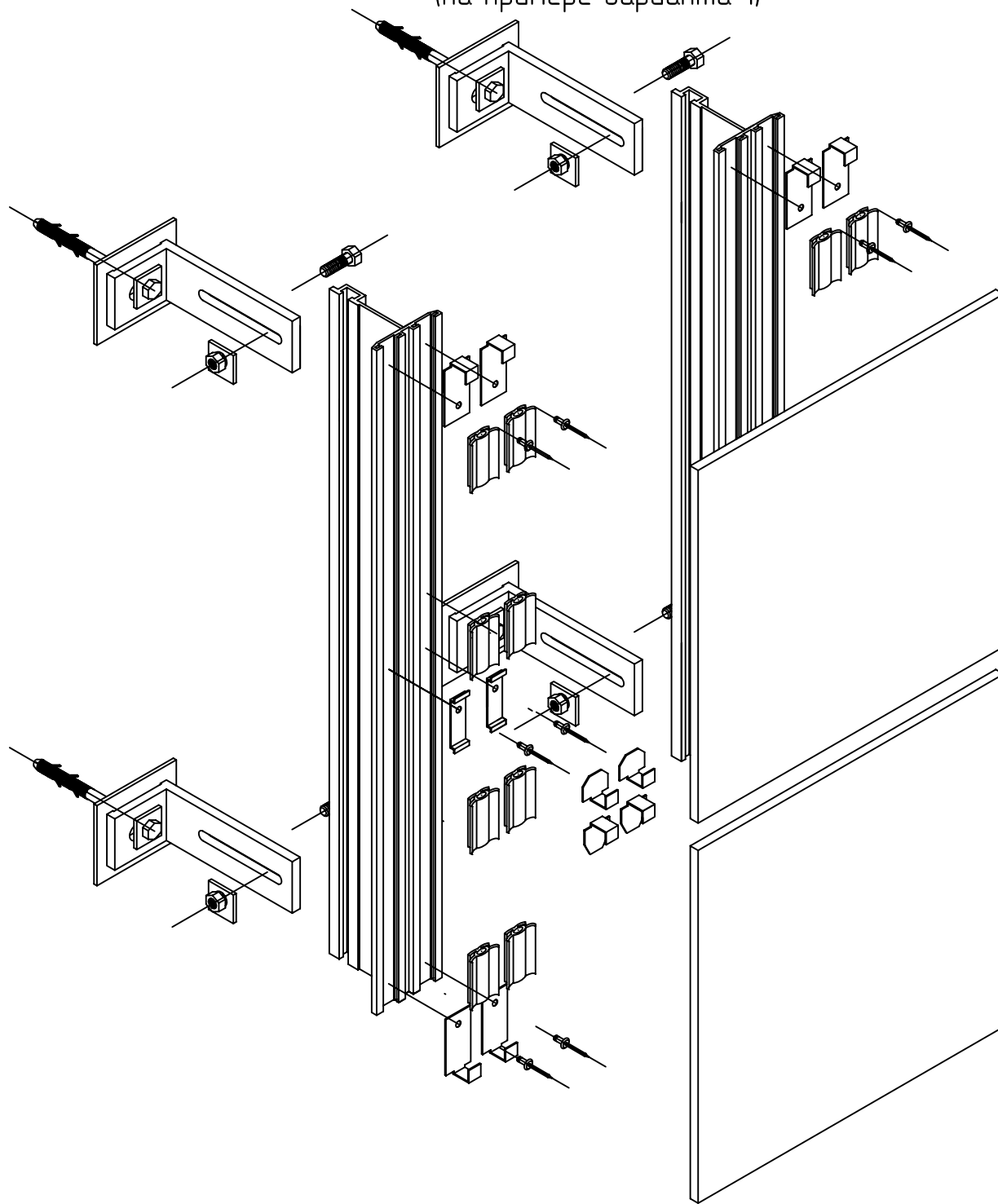
Изм.	Кол.уч.	Лист N док.	Подп.	Дата
Разраб.		Гвалия		

Альбом технических решений
(керамогранит)

Схема расположения кляммеров при
монтаже керамогранита на фасаде

Стадия	Лист	Листов
	17	49
ООО "Алюком"		

Монтажная схема
(на примере варианта 1)



СОГЛАСОВАНО

СОГЛАСОВАНО

Взам. инв.№

Подпись и дата

Инв.№ подл.

Изм.	Кол.уч.	Лист N док.	Подп.	Дата
Разраб.		Гвалия		

Система ALUCOM

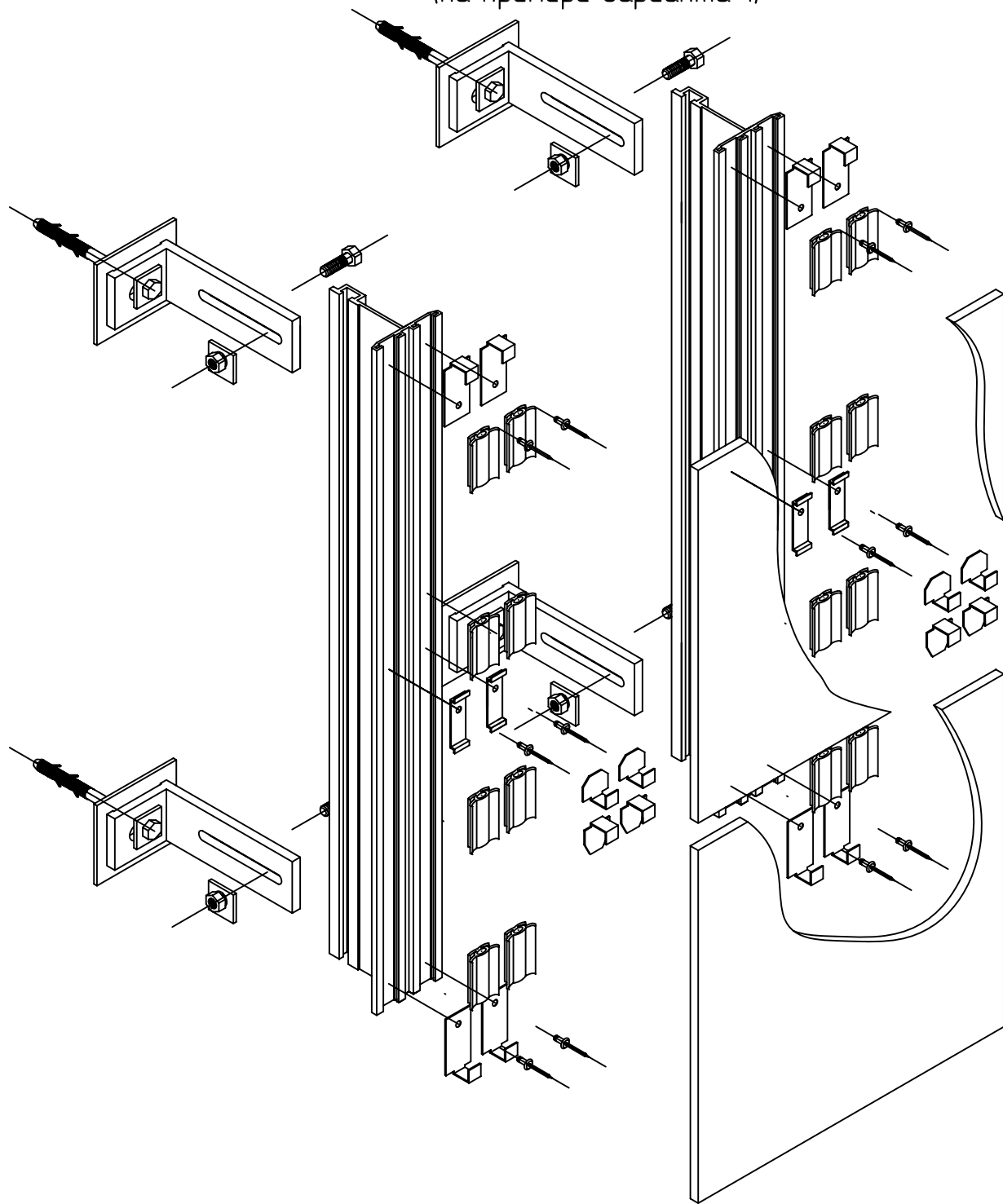
Альбом технических решений
(керамогранит)

Стадия	Лист	Листов
	18	49

Монтажная схема

ООО "Алюком"

Монтажная схема
(на примере варианта 1)



СОГЛАСОВАНО

СОГЛАСОВАНО

Взам. инв.№

Подпись и дата

Инв.№ подл.

Изм.	Кол.уч.	Лист N док.	Подп.	Дата
Разраб.		Гвалия		

Система ALUCOM

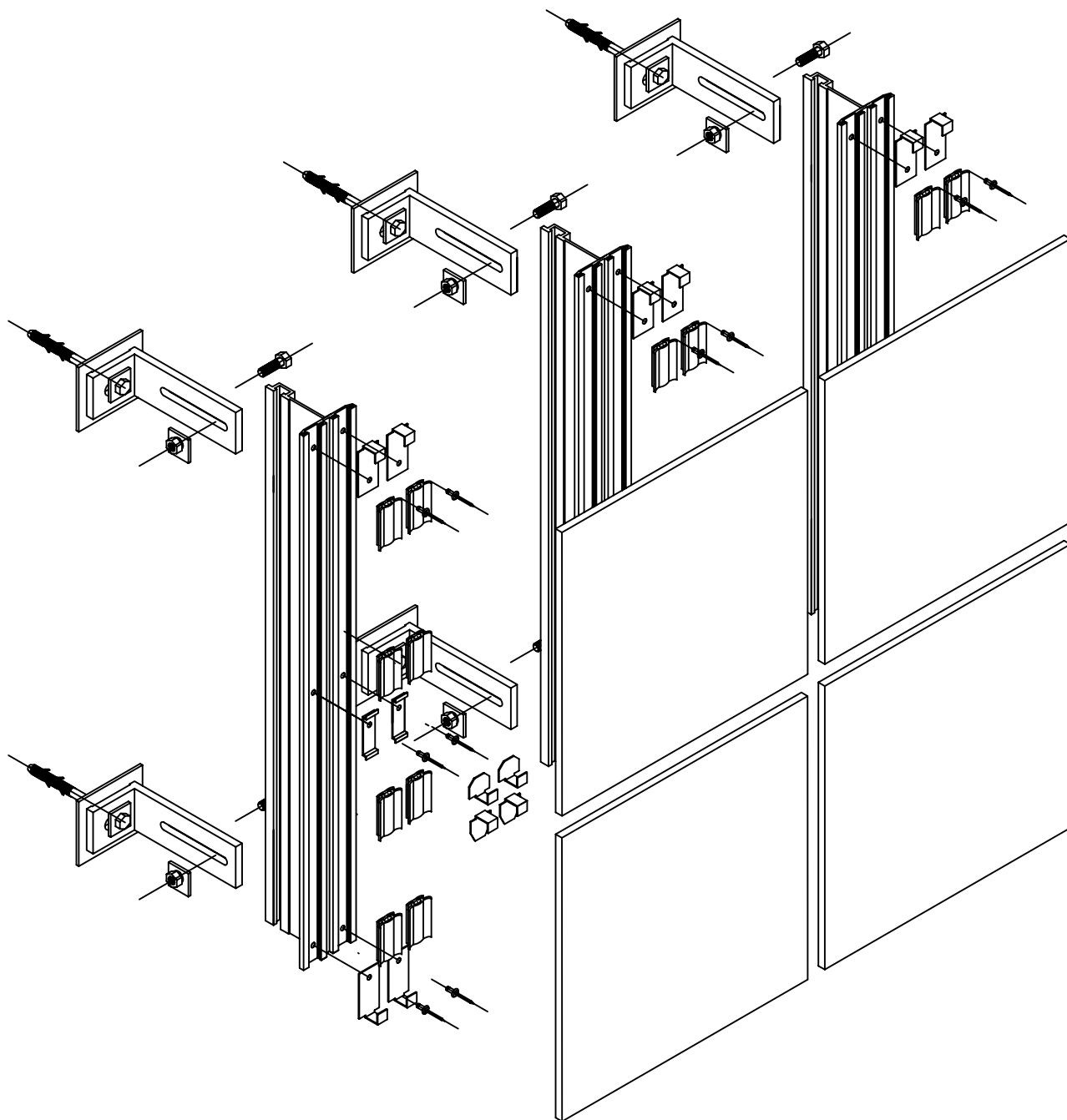
Альбом технических решений
(керамогранит)

Стадия	Лист	Листов
	19	49

Монтажная схема

ООО "Алюком"

Монтажная схема
(на примере варианта 1)



СОГЛАСОВАНО

СОГЛАСОВАНО

Взам. инв.№

Подпись и дата

Инв.№ подл.

Система ALUCOM

Изм.	Кол.уч.	Лист N док.	Подп.	Дата
Разраб.		Ларина		

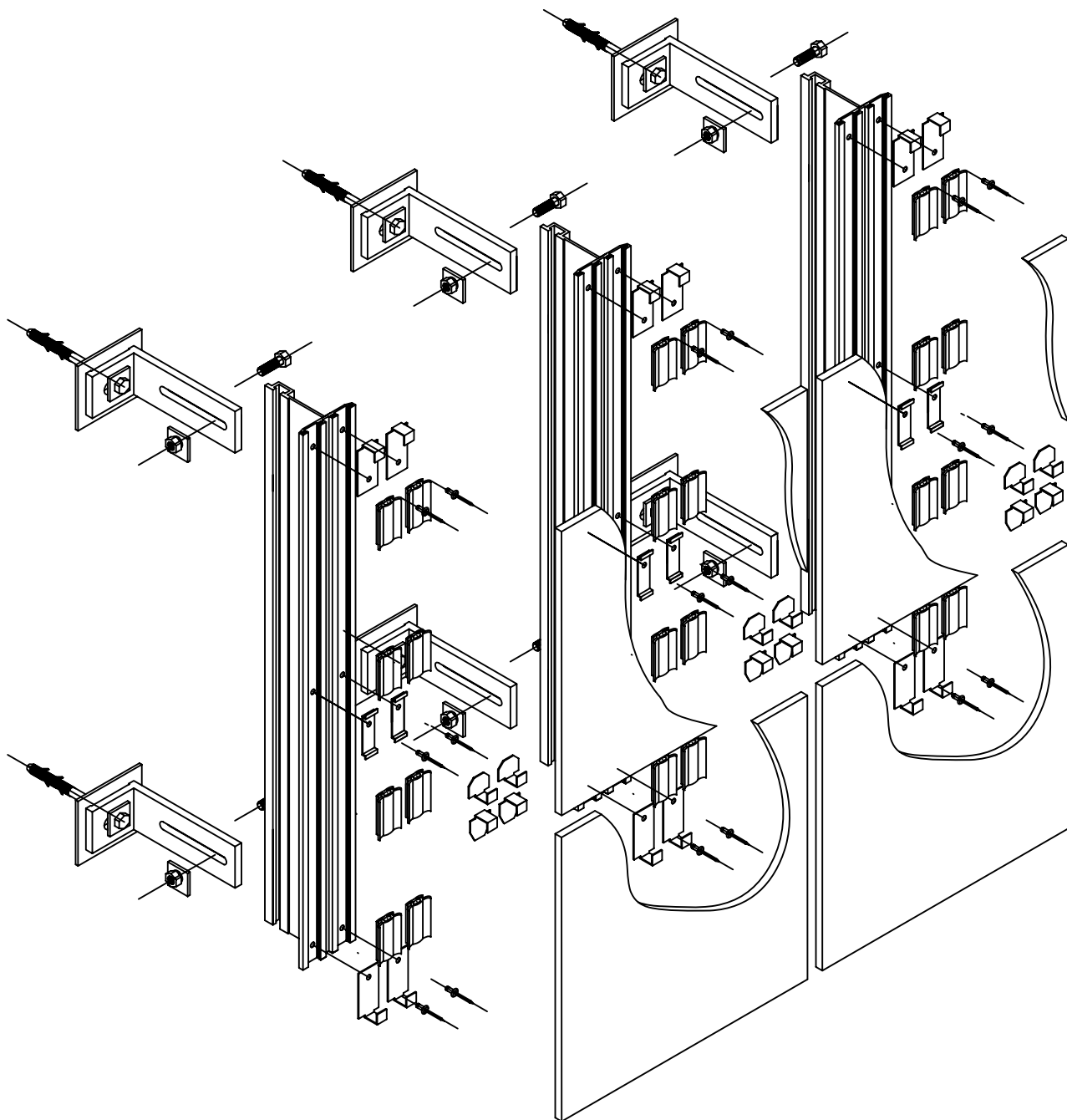
Альбом технических решений
(керамогранит)

Стадия	Лист	Листов
	20	49

Монтажная схема

ООО "Алюком"

Монтажная схема
(на примере варианта 1)



СОГЛАСОВАНО

СОГЛАСОВАНО

Взам. инв.№

Подпись и дата

Инв.№ подл.

Изм.	Кол.уч.	Лист N док.	Подп.	Дата	
Разраб.		Ларина			

Система ALUCOM

Альбом технических решений
(керамогранит)

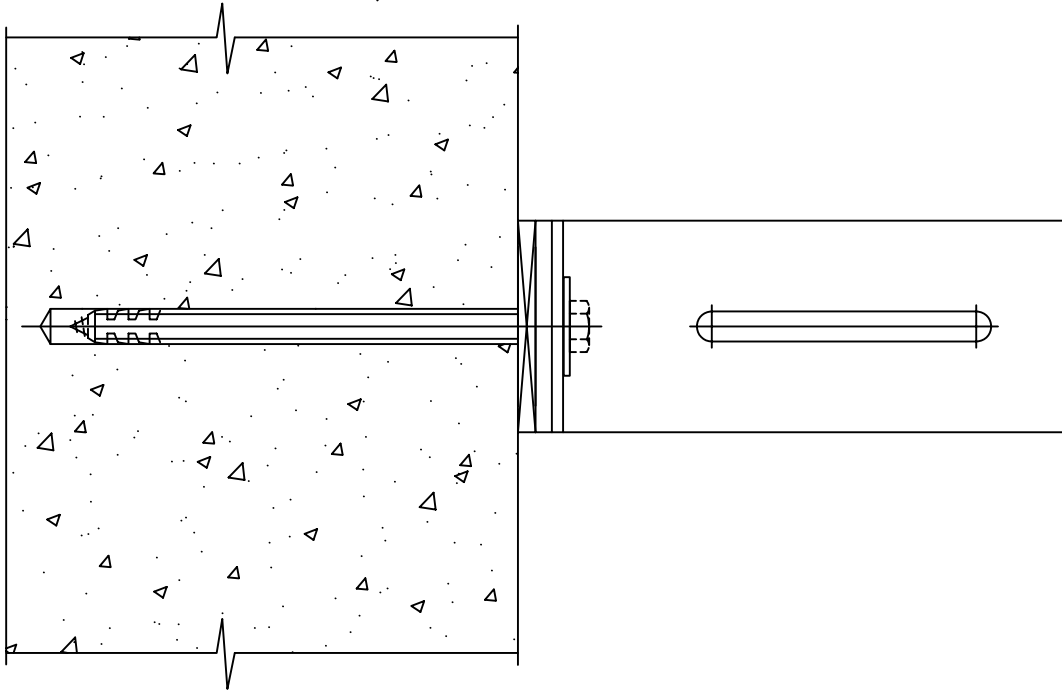
Стадия	Лист	Листов
	21	49

Монтажная схема

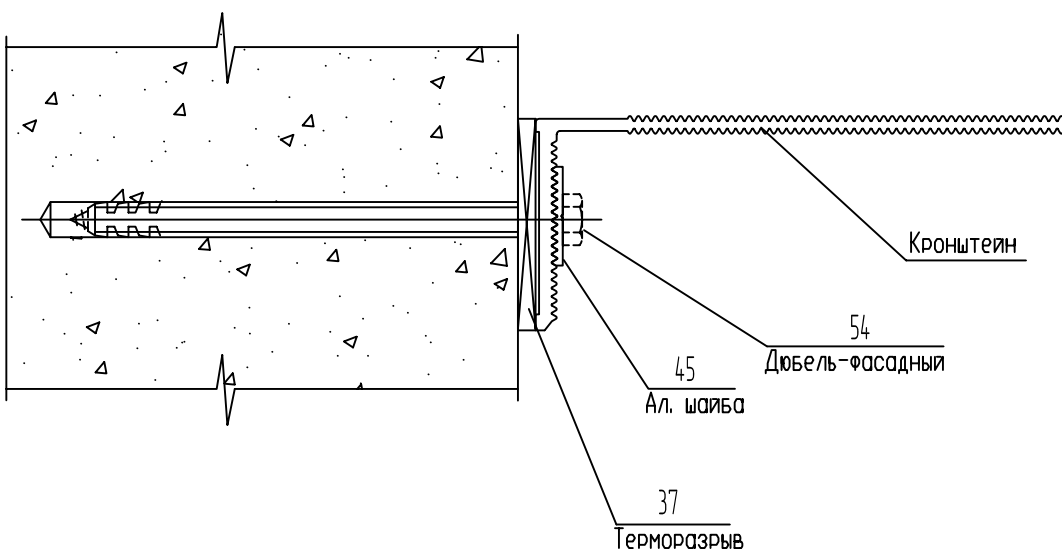
ООО "Алюком"

Узел крепления кронштейна к стене здания

Вертикальный вид



Горизонтальный вид



СОГЛАСОВАНО

СОГЛАСОВАНО:

Взам. инв.№

Подпись и дата

Инв.№ подл.

Изм.	Кол.уч.	Лист N док.	Подп.	Дата	
Разраб.		Ларина			

Система ALUCOM

Альбом технических решений
(керамогранит)

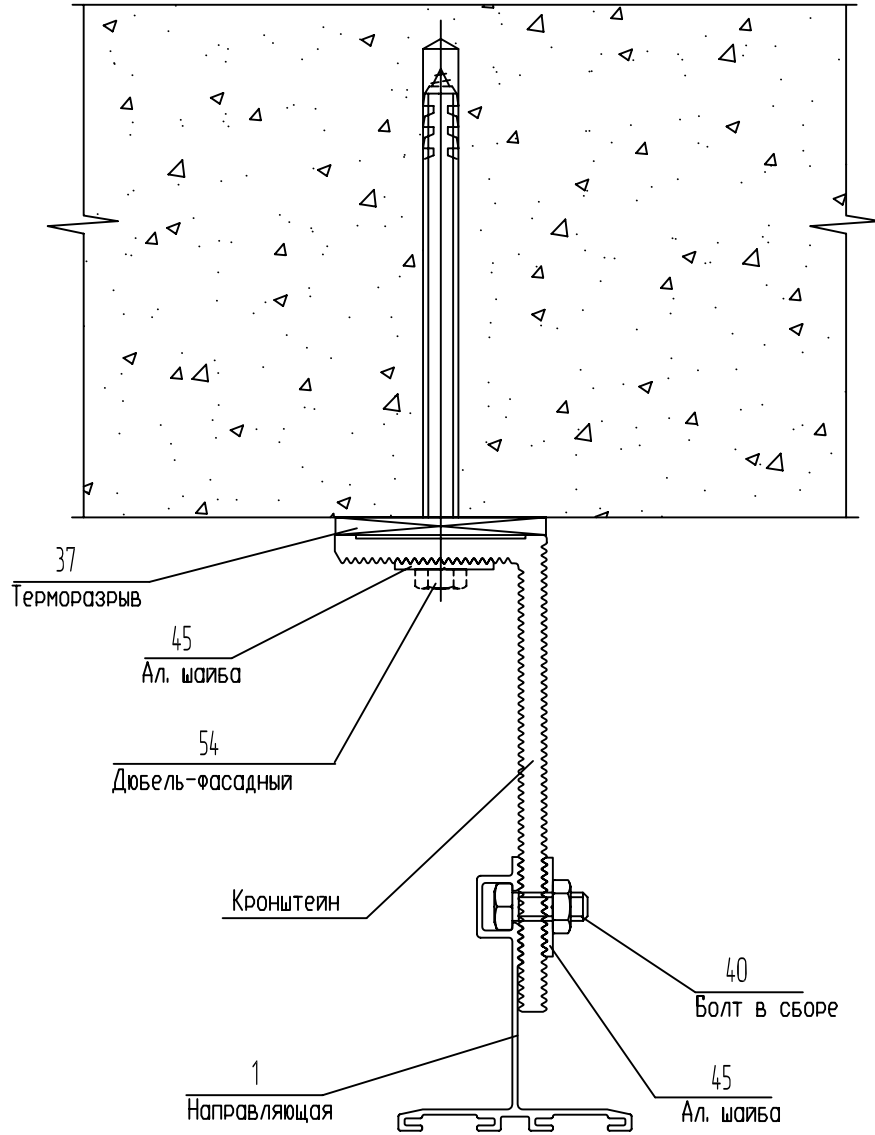
Стадия	Лист	Листов
	22	49

Узел крепления кронштейна
к стене здания

ООО "Алюком"

Узел крепления вертикальной направляющей в кронштейнах

Горизонтальный разрез



СОГЛАСОВАНО

СОГЛАСОВАНО

Взам. инв.№

Подпись и дата

Инв.№ подл.

Изм.	Кол.уч.	Лист N док.	Подп.	Дата	
Разраб.		Ларина			

Система ALUCOM

Альбом технических решений
(керамогранит)

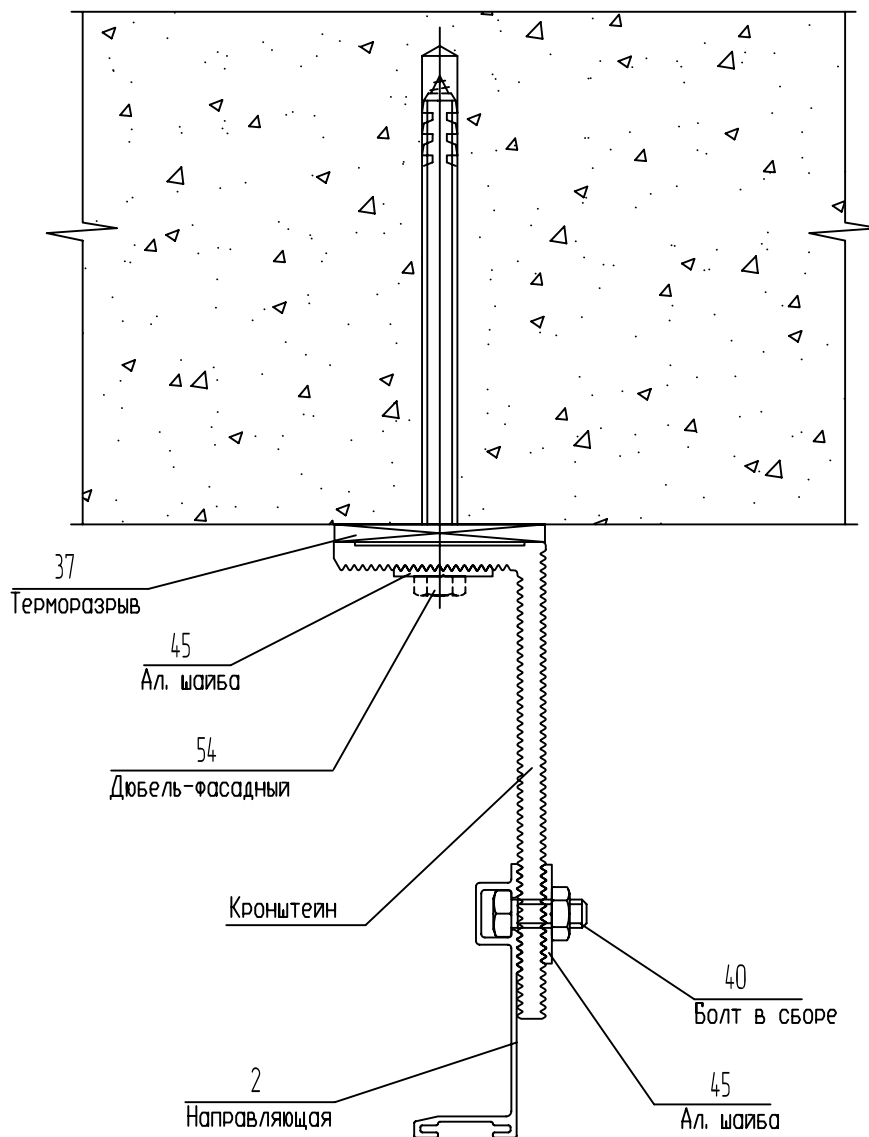
Стадия	Лист	Листов
	23	49

Узел крепления вертикальной направляющей в кронштейнах. Горизонтальный разрез

ООО "Алюком"

Узел крепления вертикальной направляющей в кронштейнах

Горизонтальный разрез



СОГЛАСОВАНО

СОГЛАСОВАНО

Взам. инв.№

Подпись и дата

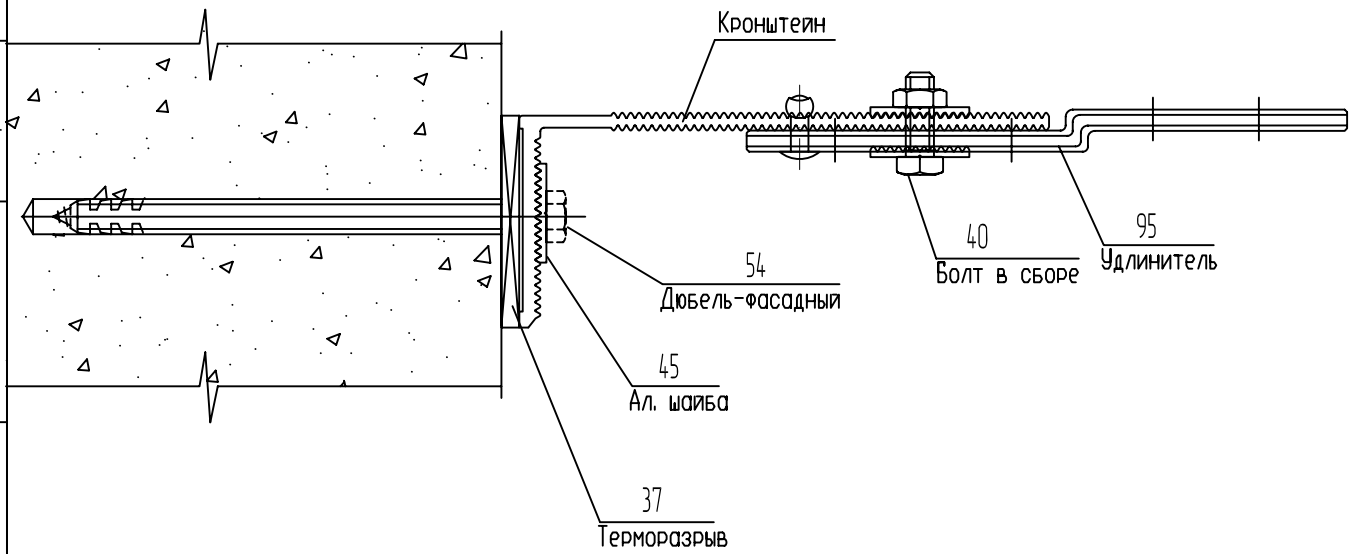
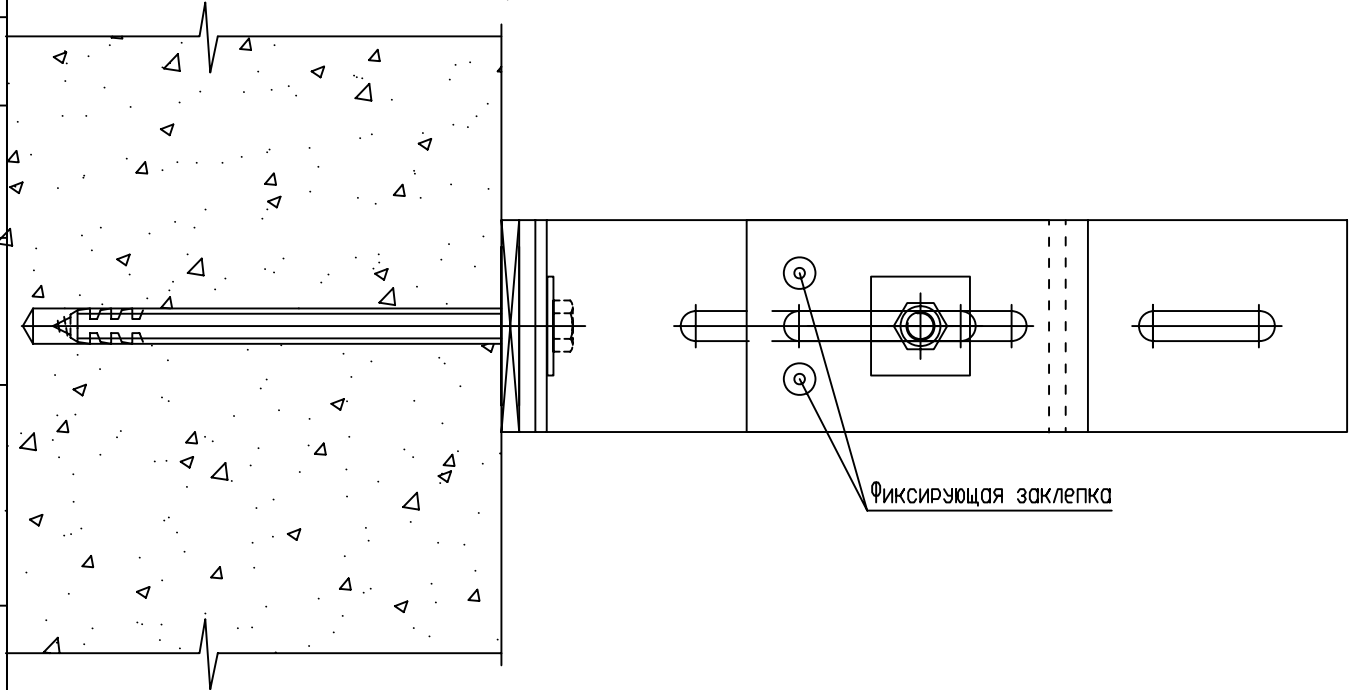
Инв.№ подл.

Изм.	Кол.уч.	Лист N док.	Подп.	Дата	
Разраб.		Ларина			

Система ALUCOM

Альбом технических решений (керамогранит)			Стадия	Лист	Листов
				24	49
Узел крепления вертикальной направляющей в кронштейнах. Горизонтальный разрез			ООО "Алюком"		

Узел наращивания кронштейна
удлинителем АУК 170-60
Вертикальный вид



СОГЛАСОВАНО

СОГЛАСОВАНО

Взам. инв.№

Подпись и дата

Инв.№ подл.

Изм.	Кол.уч.	Лист N док.	Подп.	Дата	
Разраб.		Ларина			

Система ALUCOM

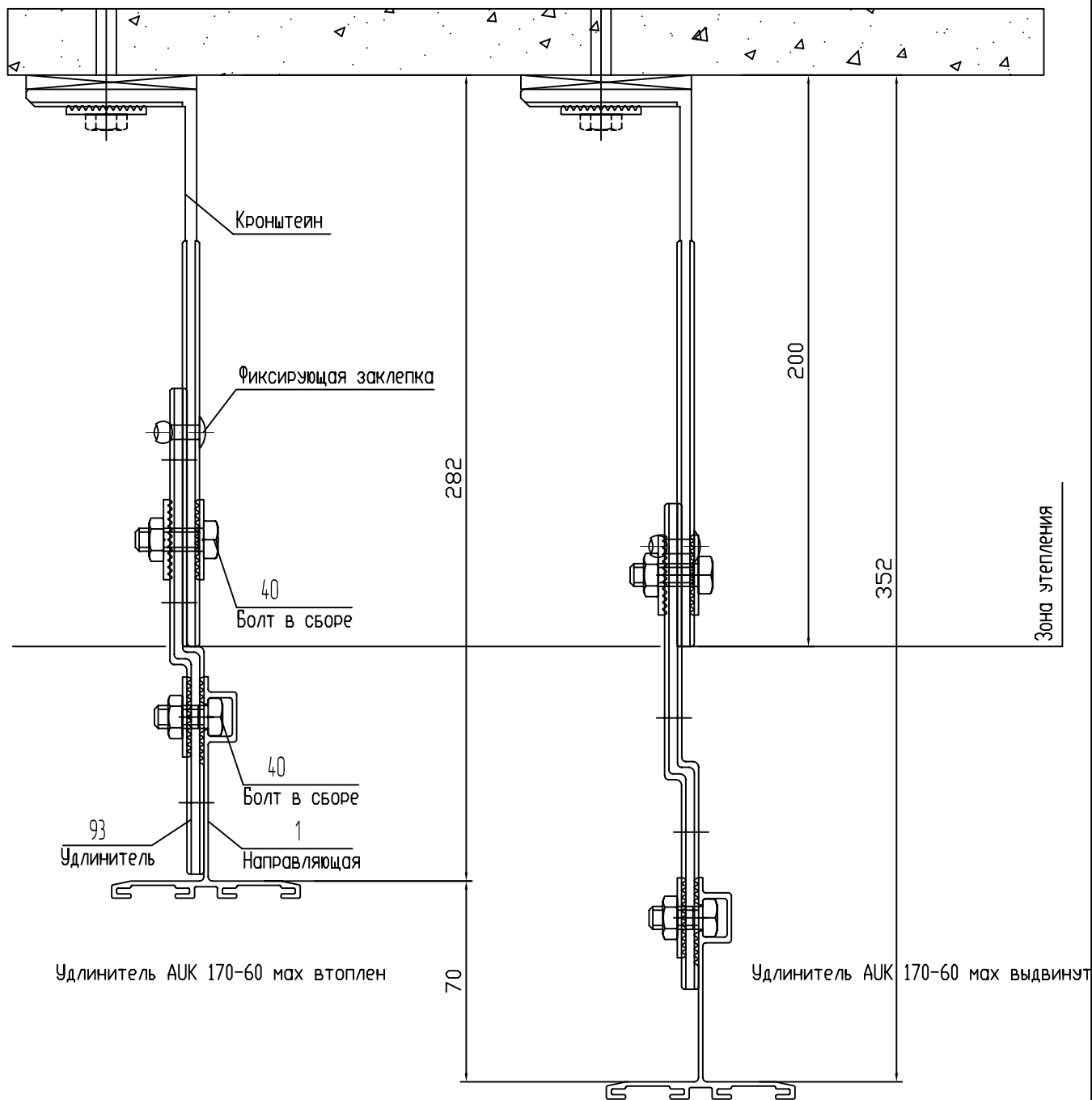
Альбом технических решений
(керамогранит)

Стадия	Лист	Листов
	25	49

Узел наращивания кронштейна
удлинителем АУК 170-60

ООО "Алюком"

Узел крепления направляющей к удлинителю АУК 170-60
и кронштейну АЛК 195-60. Горизонтальный разрез
(для утеплителя 200 мм)



СОГЛАСОВАНО

СОГЛАСОВАНО

Взам. инв.Н

Подпись и дата

Инв.Н подл.

Изм.	Кол.уч.	Лист N док.	Подп.	Дата
Разраб.		Ларина		

Система ALUCOM

Альбом технических решений
(керамогранит)

Стадия	Лист	Листов
	26	49

Узел крепления направляющей
к удлинителю АУК 170-60
и кронштейну АЛК 195-60

ООО "Алюком"

СОГЛАСОВАНО

СОГЛАСОВАНО

Схема крепления утеплителя (минераловатные плиты)

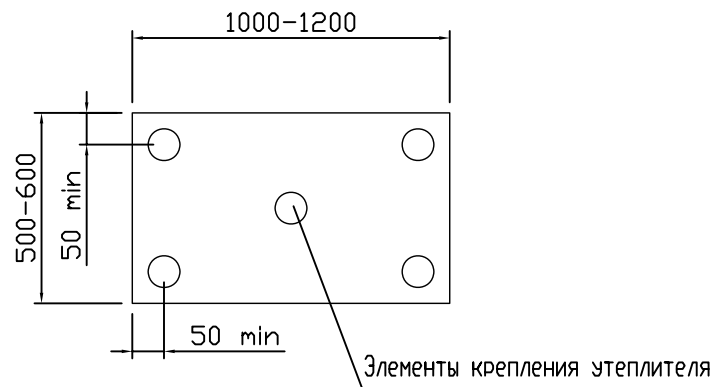
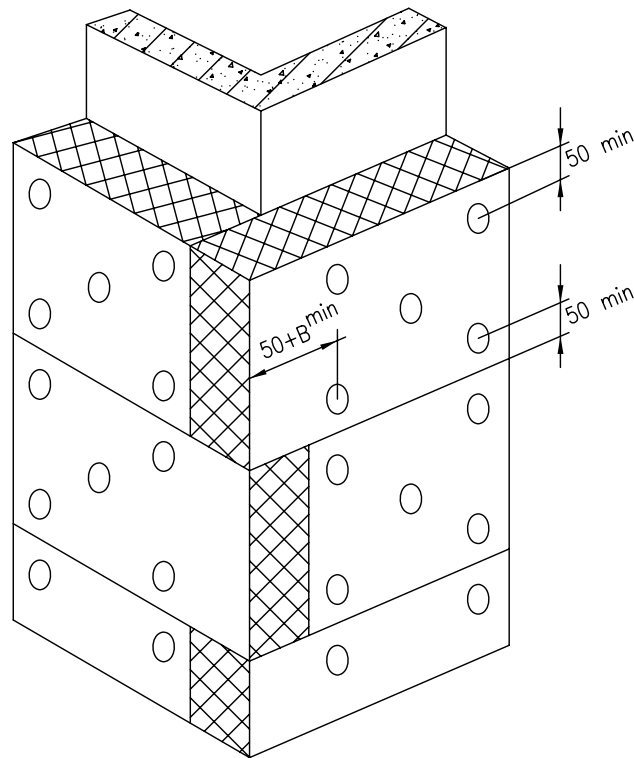


Схема крепления утеплителя на углу здания



1. Основной типоразмер минераловатных плит для вентилируемых фасадов - 600x1000, 600x1200
2. Крепление утеплителя к стене осуществляется тарельчатыми дюбелями из расчета 5 шт на 1 плиту.
3. В - толщина утеплителя.

Система ALUCOM

Взам. инв.№

Подпись и дата

Инв.№ подл.

Изм.	Кол.уч.	Лист N док.	Подп.	Дата
Разраб.		Ларина		

Альбом технических решений
(керамогранит)

Стадия	Лист	Листов
	27	49

Схема крепления утеплителя
(минераловатные плиты)

ООО "Алюком"

Дополнительная установка утеплителя на углах здания (минераловатные плиты)

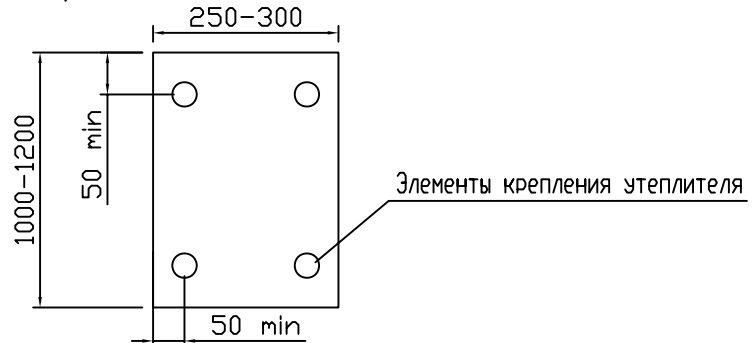
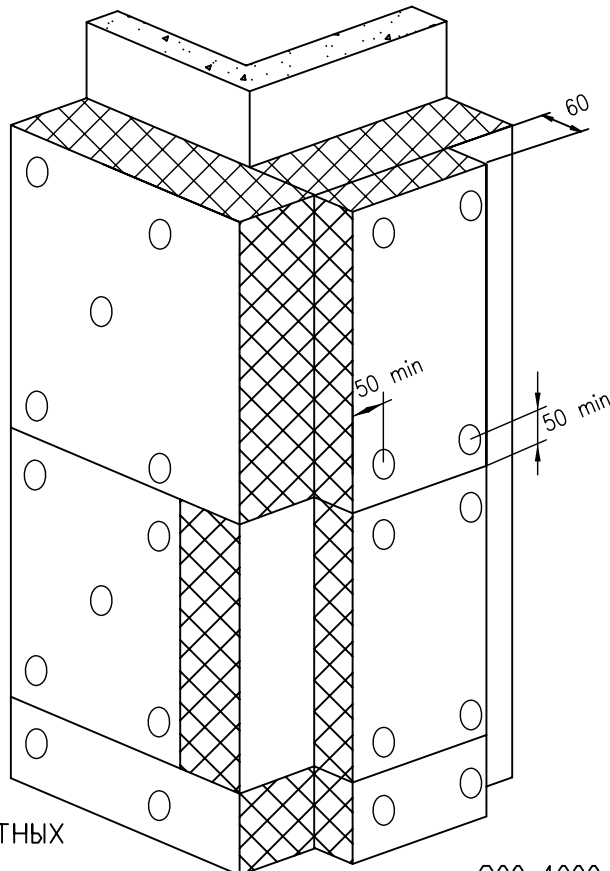


Схема крепления утеплителя на углу здания



1. Типоразмер минераловатных дополнительных плит для вентилируемых фасадов - 300x1000, 300x1200
2. Крепление дополнительных плит утеплителя к стене осуществляется тарельчатыми дюбелями из расчета 4 шт на 1 плиту.
3. В - толщина основного утеплителя.

Система ALUCOM

Взам. инв.Н

Подпись и дата

Иньв.Н подл.

Изм.	Кол.уч.	Лист N док.	Подп.	Дата
Разраб.		Ларина		

Альбом технических решений
(керамогранит)

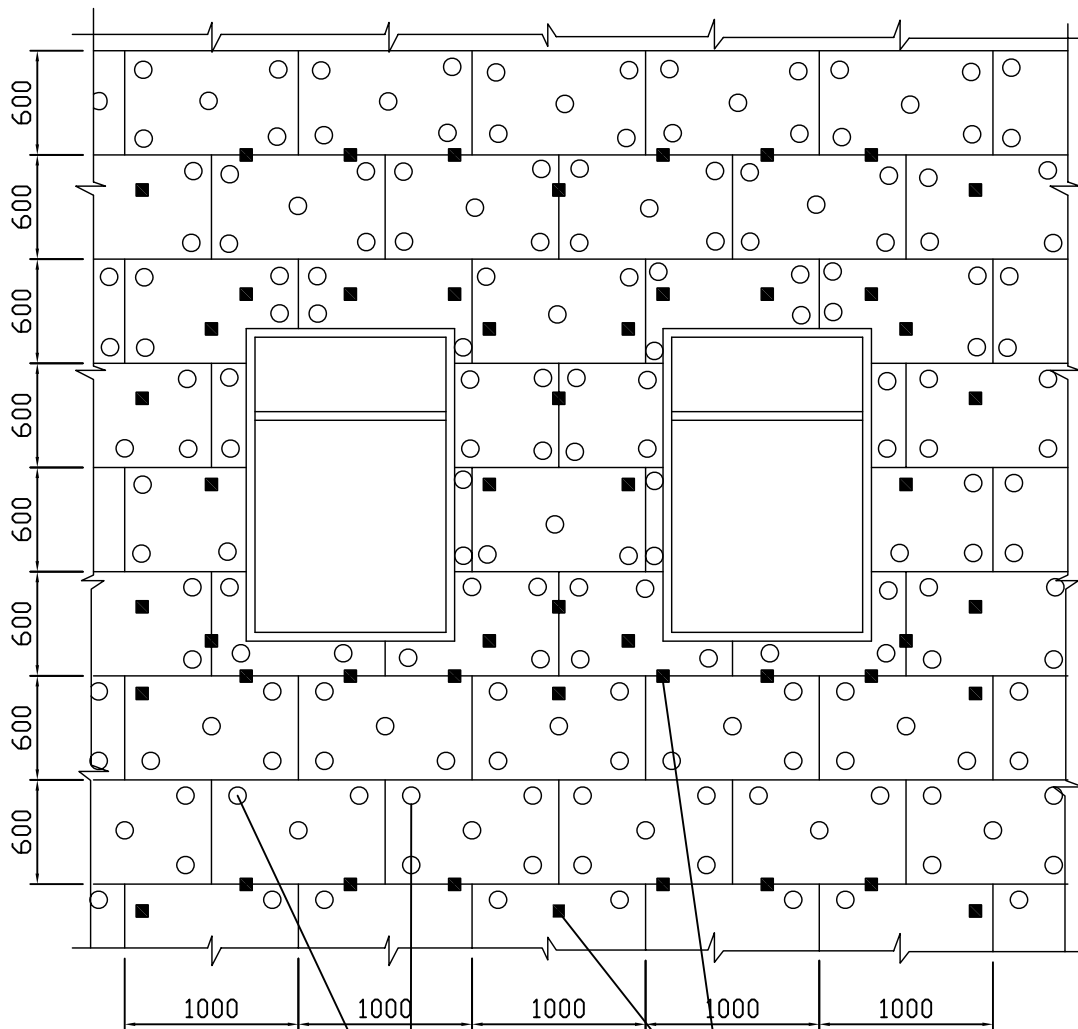
Стадия	Лист	Листов
	28	49

ООО "Алюком"

СОГЛАСОВАНО

СОГЛАСОВАНО

Принципиальная схема установки утеплителя



Дюбель тарельчатый

Кронштейны

СОГЛАСОВАНО

СОГЛАСОВАНО

Взам. инв.№

Подпись и дата

Иньв.№ подл.

Система ALUCOM

Изм.	Кол.уч.	Лист N док.	Подп.	Дата
Разраб.		Ларина		

Альбом технических решений
(керамогранит)

Стадия Лист Листов

 29 49

Принципиальная схема
установки утеплителя

ООО "Алюком"

Принципиальная схема установки двухслойного утеплителя

Схема установки внутреннего слоя

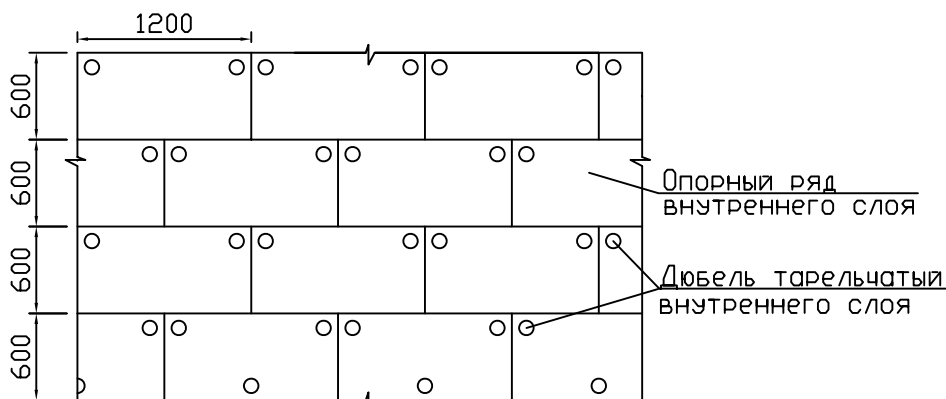


Схема установки внешнего слоя. Устанавливается с перевязкой горизонтальных и вертикальных швов минимум на 150 мм.

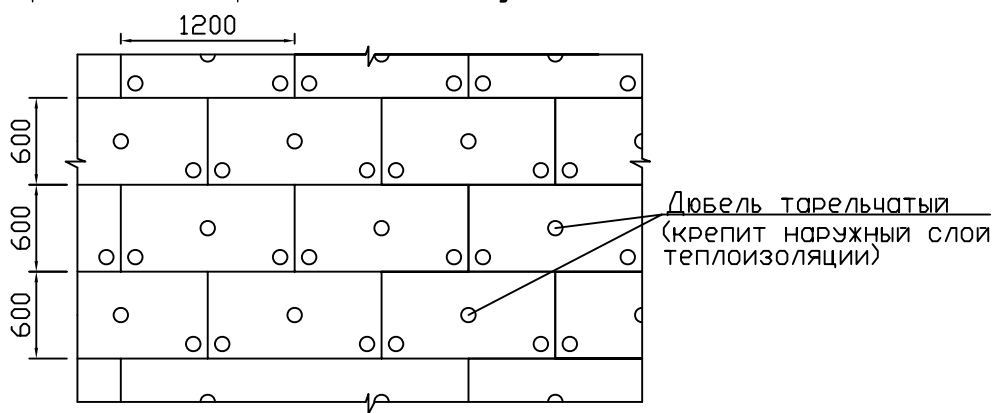
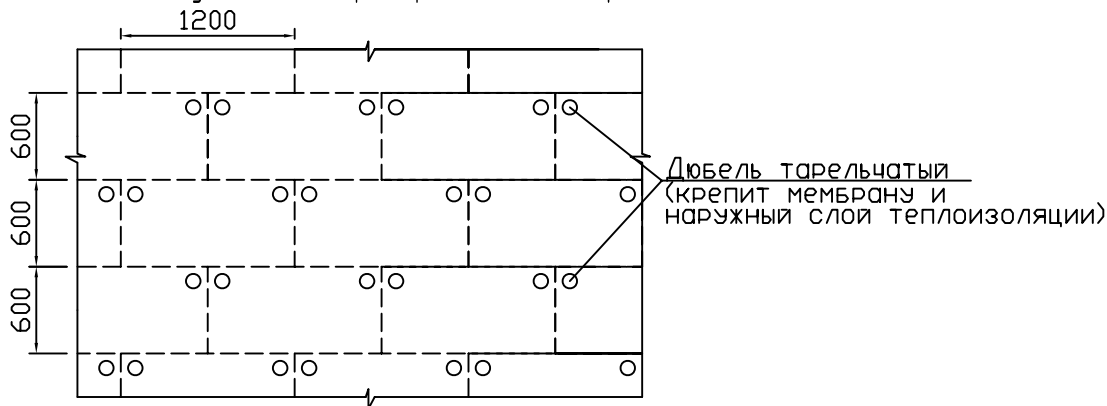


Схема установки ветрогидрозащитной мембраны



СОГЛАСОВАНО

СОГЛАСОВАНО

Инь.Н подл.	Подпись и дата	Взам. инв.Н

Изм.	Кол.уч.	Лист N док.	Подп.	Дата
Разраб.	Ларина			

Система ALUCOM

Альбом технических решений
(керамогранит)

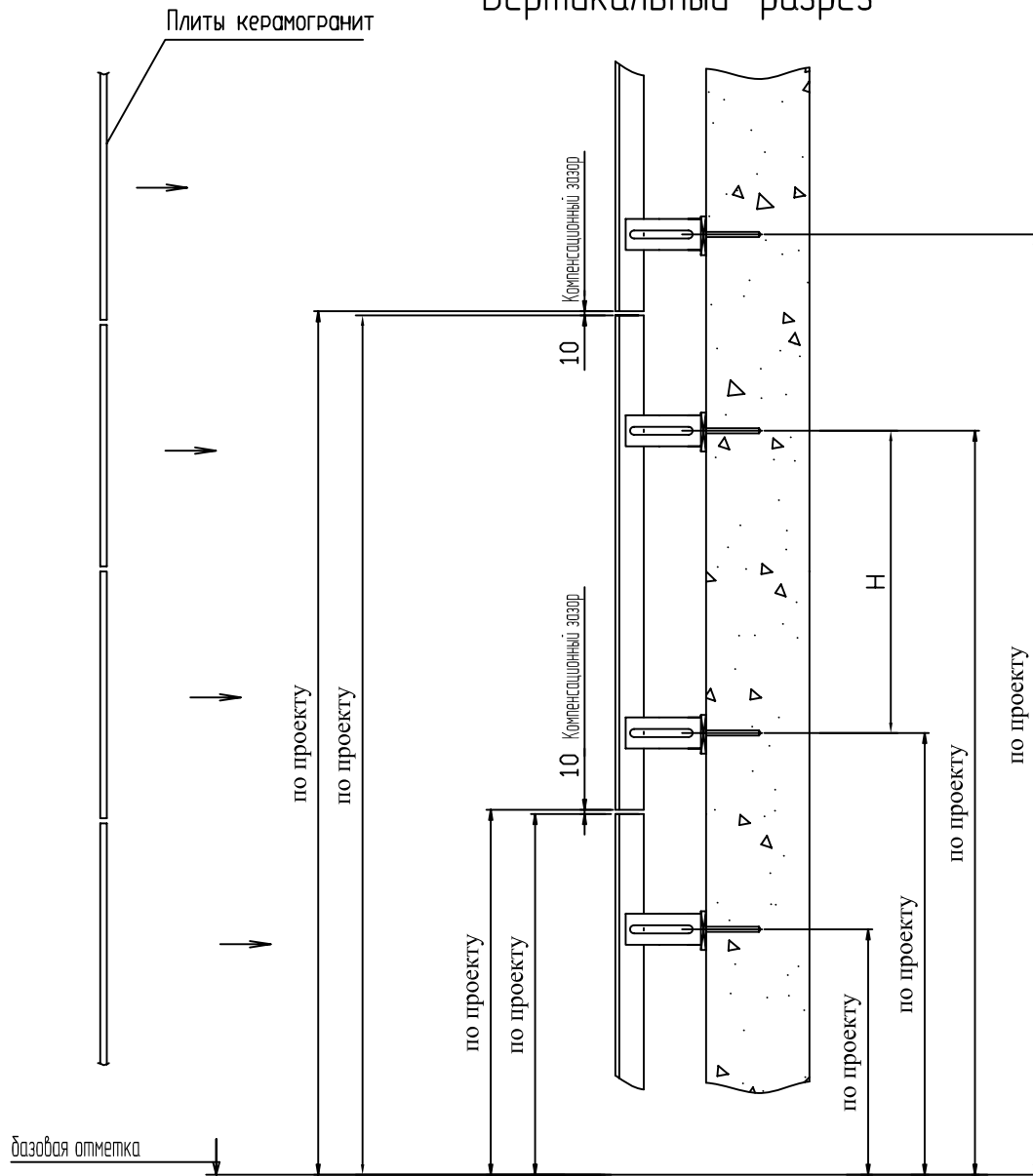
Стадия	Лист	Листов
	30	49

Принципиальная схема установки
двухслойного утеплителя

ООО "Алюком"

Привязка элементов фасада.

Вертикальный разрез



размер H не более 1400мм, в зависимости от высоты здания , климатической зоны (ветровой нагрузки) и плотности плит

Система ALUCOM

Изм.	Кол.уч.	Лист N док.	Подп.	Дата
Разраб.		Ларина		

Альбом технических решений
(керамогранит)

Стадия	Лист	Листов
	31	49

Привязка элементов фасада.
Вертикальный разрез

ООО "Алюком"

СОГЛАСОВАНО

СОГЛАСОВАНО

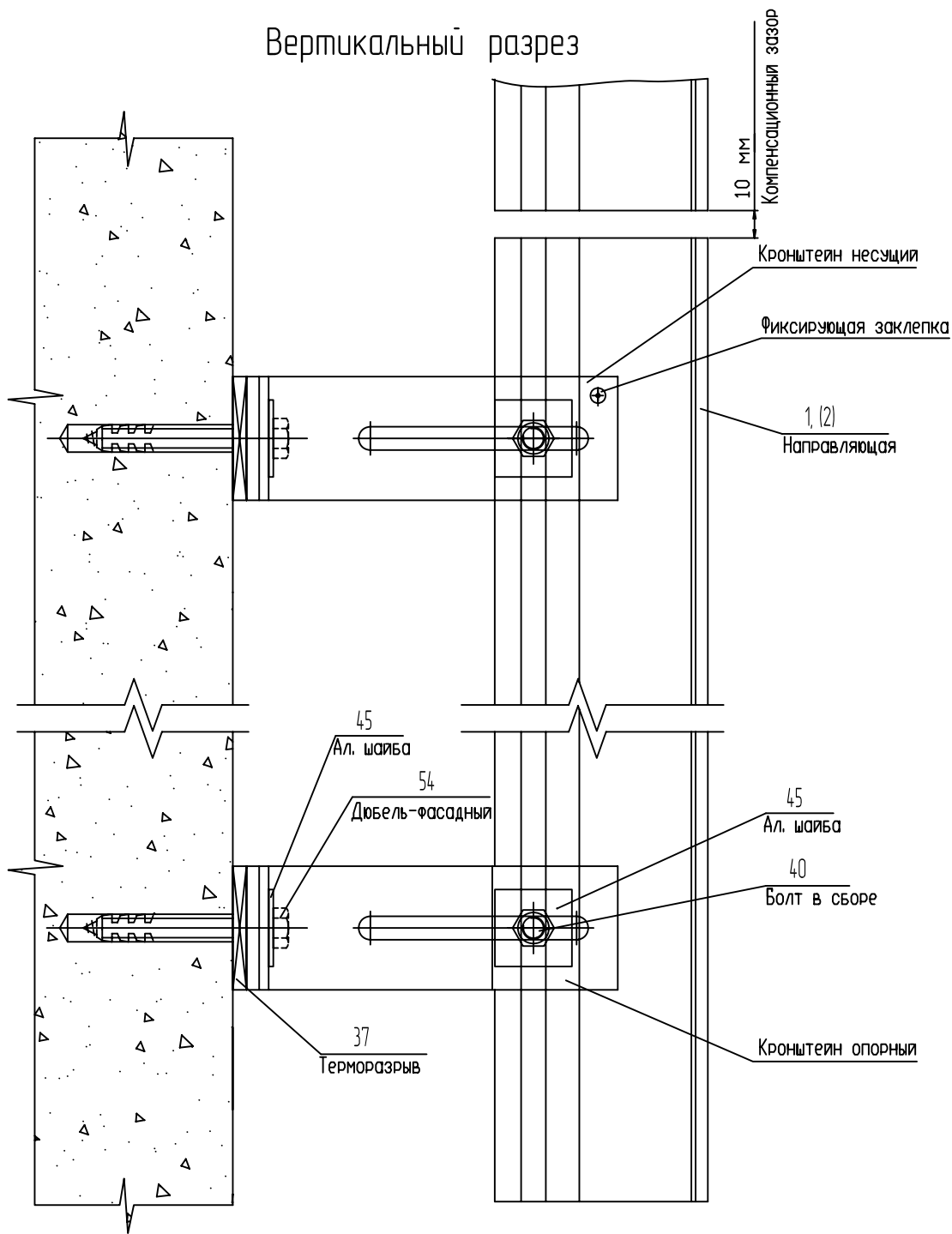
Взам. инв.Н

Подпись и дата

Инь.Н подл.

Узел крепления вертикальной направляющей в кронштейнах

Вертикальный разрез



СОГЛАСОВАНО

СОГЛАСОВАНО

Взам. инв.№

Подпись и дата

Инв.№ подл.

Система ALUCOM

Изм.	Кол.уч.	Лист N док.	Подп.	Дата
Разраб.		Ларина		

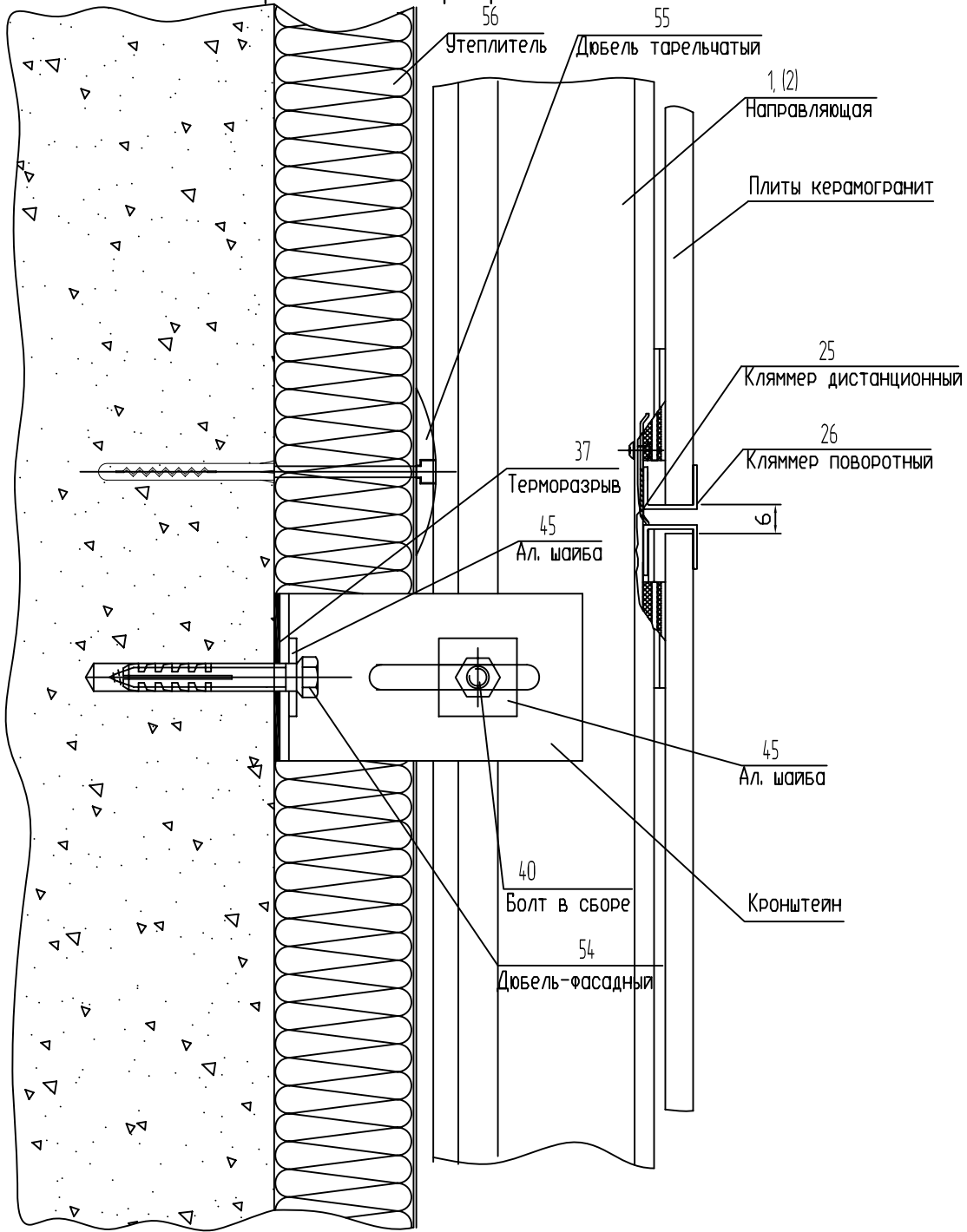
Альбом технических решений
(керамогранит)

Стадия	Лист	Листов
	32	49

Узел крепления вертикальной направляющей в кронштейнах.
Вертикальный разрез

ООО "Алюком"

Узел крепления
керамогранита в направляющей
Вертикальный разрез



Система ALUCOM

Взам. инв.№

Подпись и дата

Инв.№ подл.

Изм.	Кол.уч.	Лист N док.	Подп.	Дата
Разраб.		Ларина		

Альбом технических решений
(керамогранит)

Стадия	Лист	Листов
	33	49

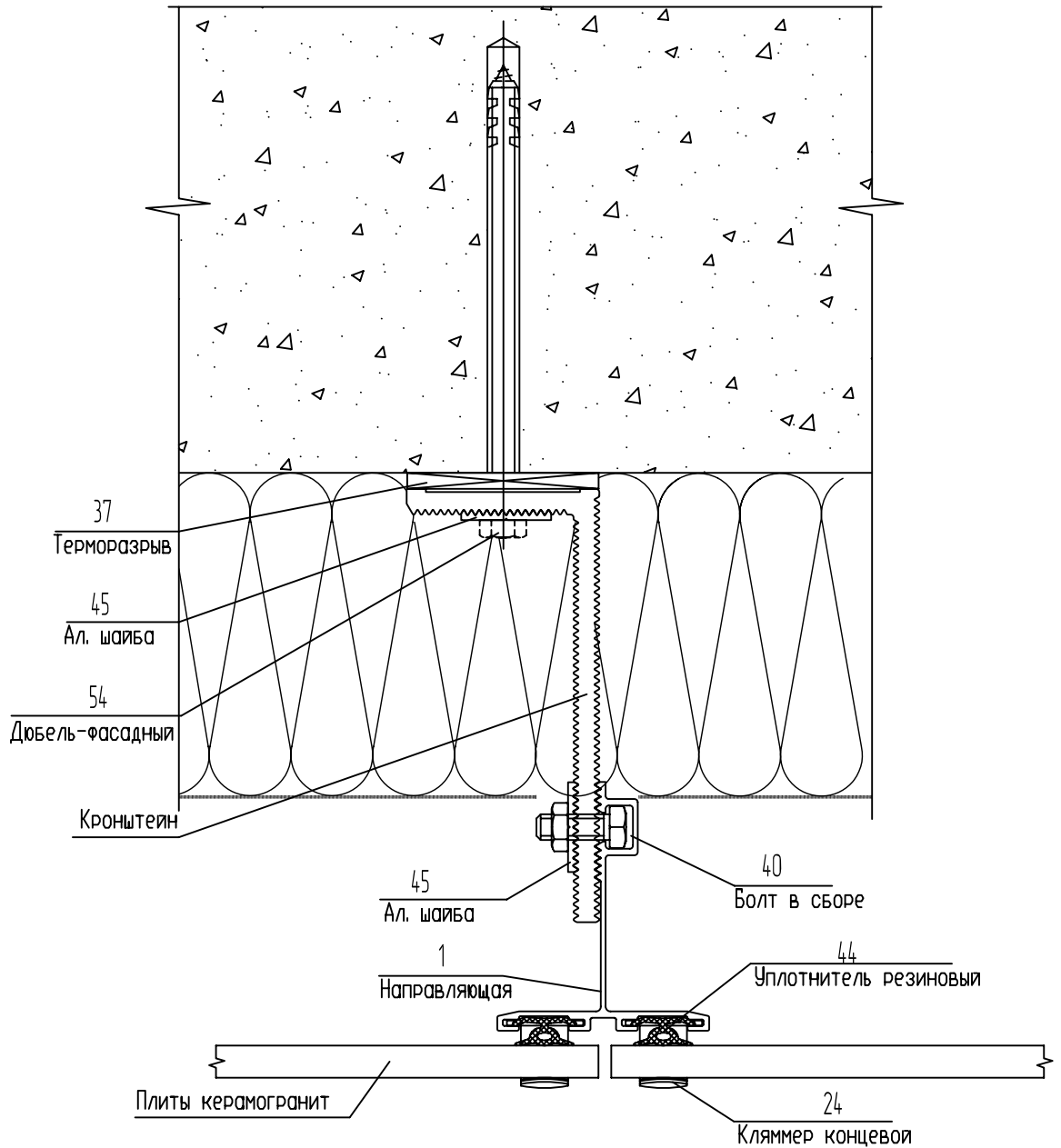
Узел крепления керамогранита в
направляющей. Вертикальный разрез

ООО "Алюком"

СОГЛАСОВАНО

СОГЛАСОВАНО

Узел крепления керамогранита в направляющей Горизонтальный разрез



Система ALUCOM

Изм.	Кол.уч.	Лист N док.	Подп.	Дата
Разраб.		Ларина		

Альбом технических решений
(керамогранит)

Стадия	Лист	Листов
	34	49

Узел крепления керамогранита в направляющей. Горизонтальный разрез

ООО "Алюком"

СОГЛАСОВАНО

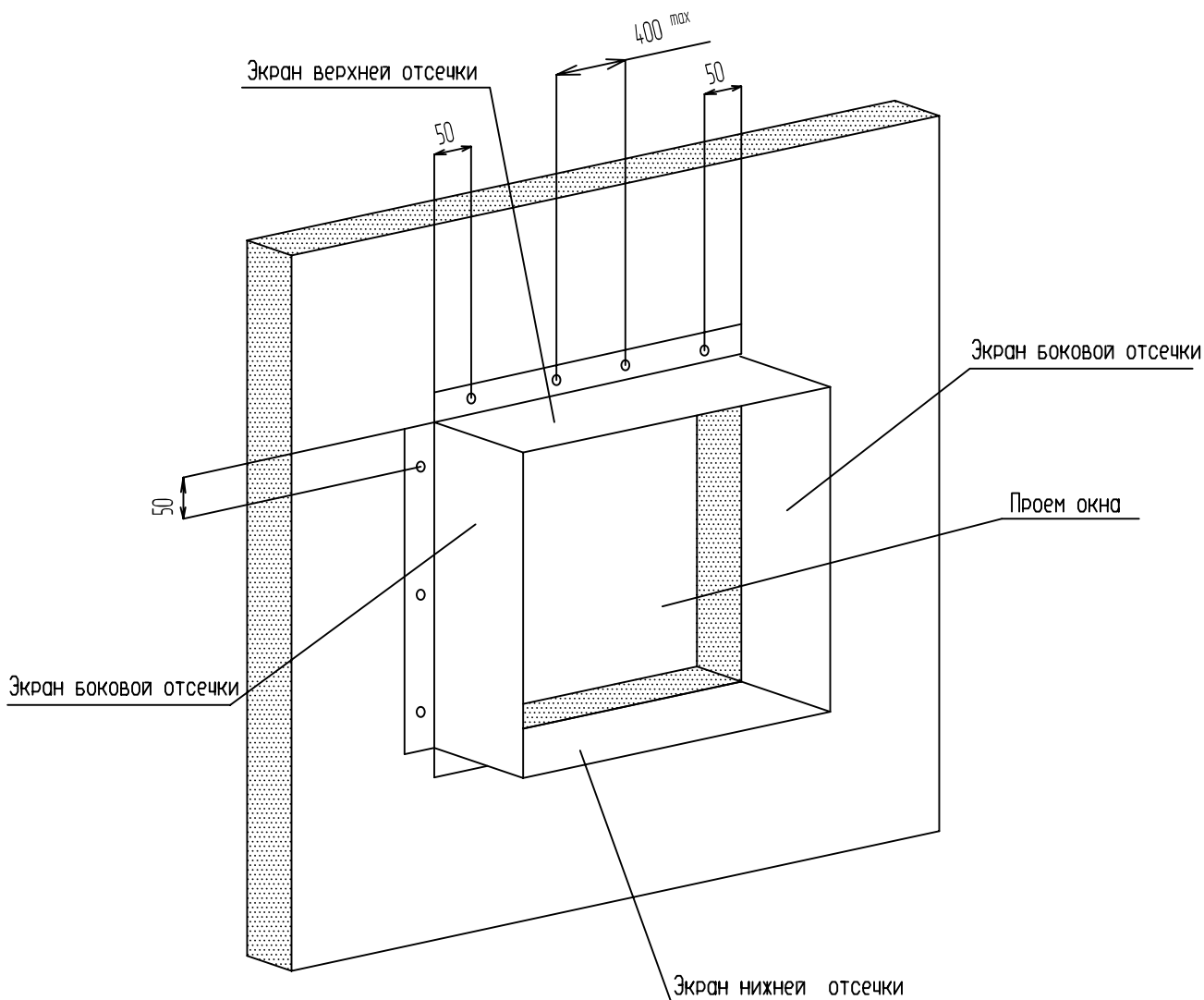
СОГЛАСОВАНО

Взам. инв.Н

Подпись и дата

Инь.Н подл.

Схема крепления противопожарных отсечек
(материал: сталь оцинкованная $t=0.55\text{мм}$)



СОГЛАСОВАНО

СОГЛАСОВАНО

Взам. инв.№

Подпись и дата

Инв.№ подл.

Система ALUCOM

Изм.	Кол.уч.	Лист N док.	Подп.	Дата
Разраб.		Ларина		

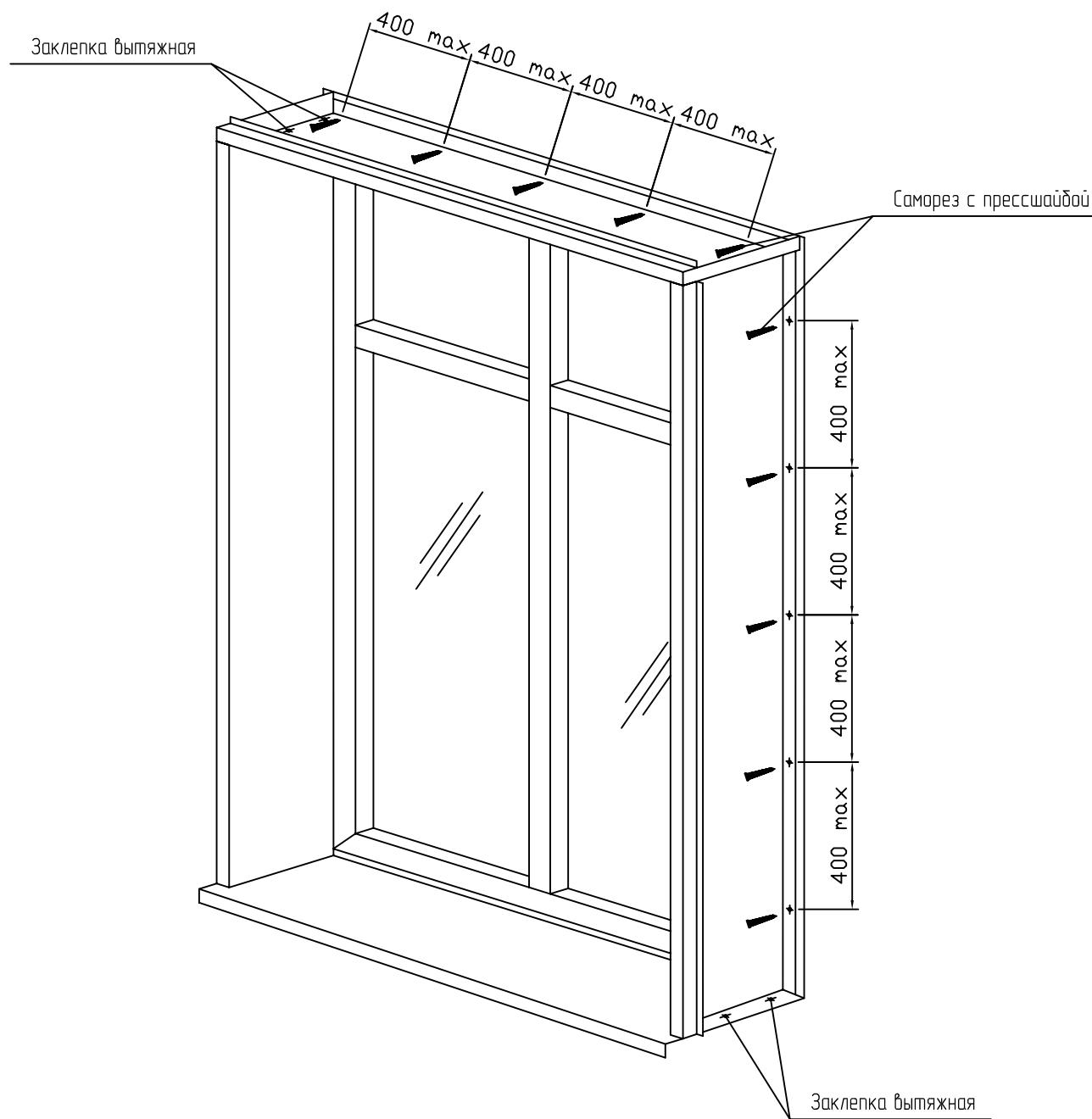
Альбом технических решений
(керамогранит)

Стадия	Лист	Листов
	35	49

Схема крепления противопожарных отсечек

ООО "Алюком"

Схема установки оконного обрамления
(материал: сталь оцинкованная t=0.55мм)



СОГЛАСОВАНО

СОГЛАСОВАНО

Взам. инв.№

Подпись и дата

Инв.№ подл.

Изм.	Кол.уч.	Лист N док.	Подп.	Дата	
Разраб.	Ларина				

Система ALUCOM

Альбом технических решений
(керамогранит)

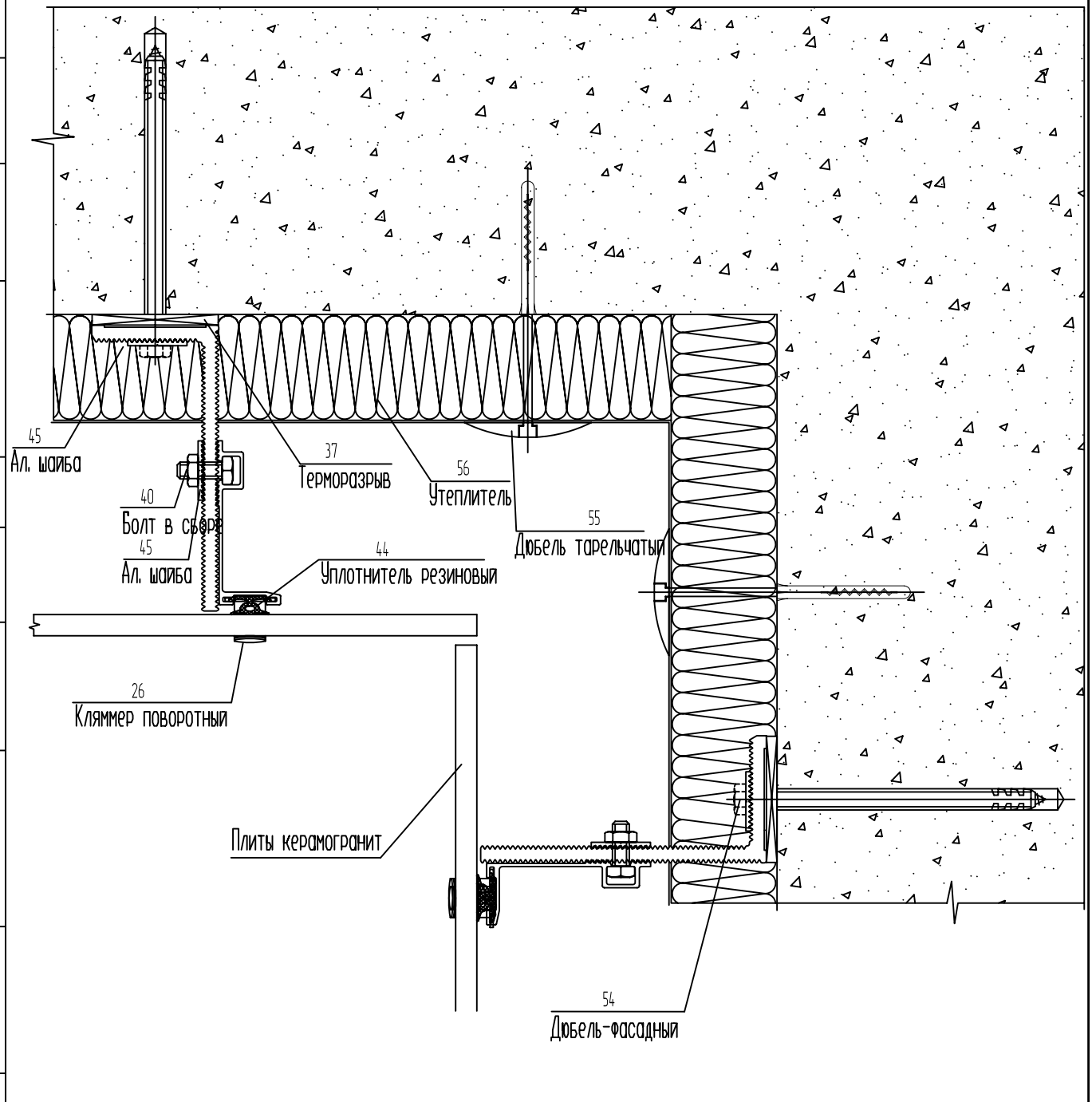
Стадия	Лист	Листов
	36	49

Схема установки оконного обрамления

ООО "Алюком"

Узел крепления керамогранита
на внутреннем углу фасада

Горизонтальный разрез



СОГЛАСОВАНО

СОГЛАСОВАНО

Взам. инв.№

Подпись и дата

Инв.№ подл.

Система ALUCOM

Изм.	Кол.уч.	Лист N док.	Подп.	Дата
Разраб.		Ларина		

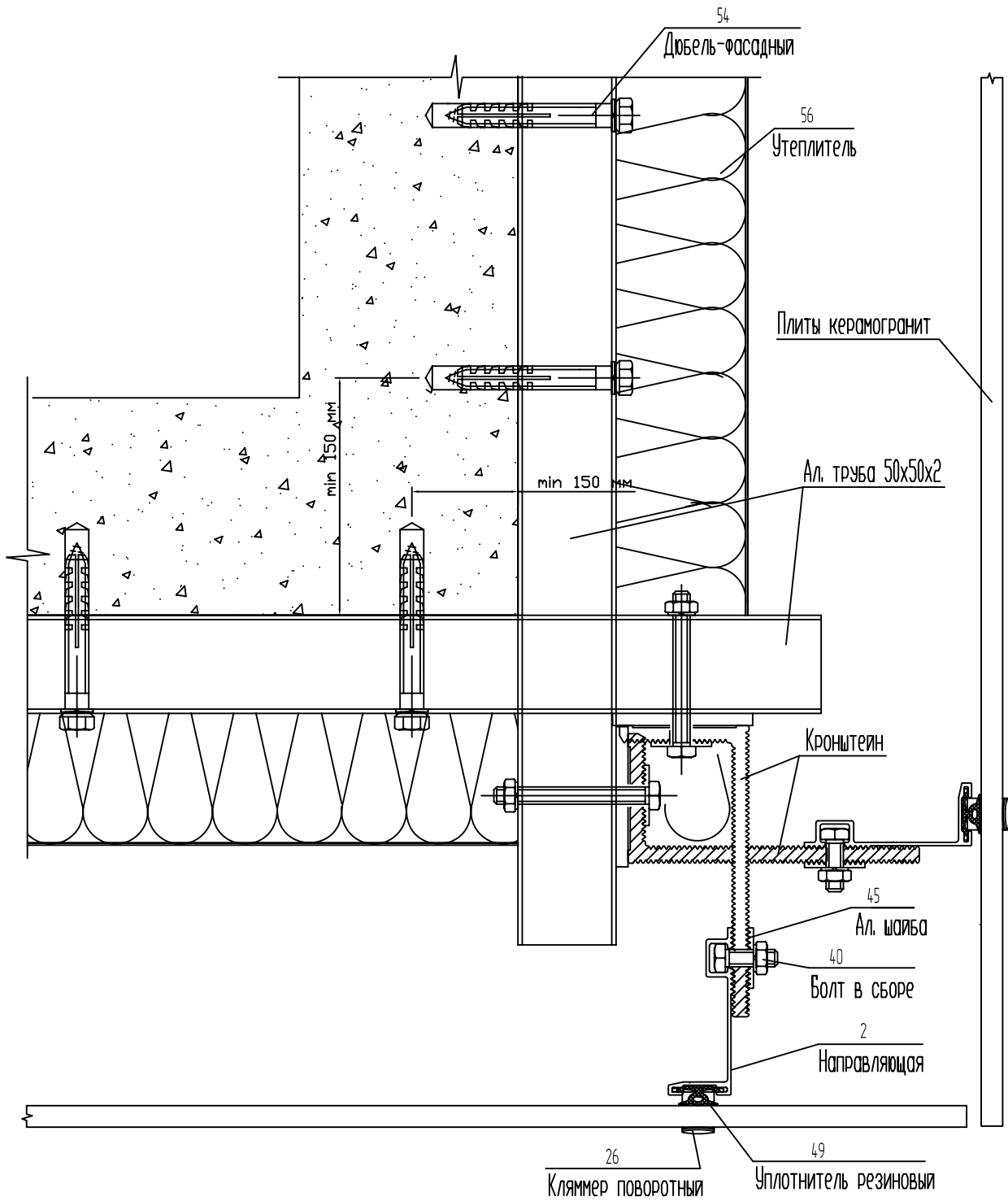
Альбом технических решений
(керамогранит)

Стадия	Лист	Листов
	37	49

Узел крепления керамогранита
на наружном углу фасада
Горизонтальный разрез

ООО "Алюком"

Узел крепления фасада
на наружном углу здания



Система ALUCOM

Изм.	Кол.уч.	Лист N док.	Подп.	Дата
Разраб.		Ларина		

Альбом технических решений
(керамогранит)

Стадия	Лист	Листов
	38	49

Узел примыкания фасада
на наружном углу здания

ООО "Алюком"

СОГЛАСОВАНО

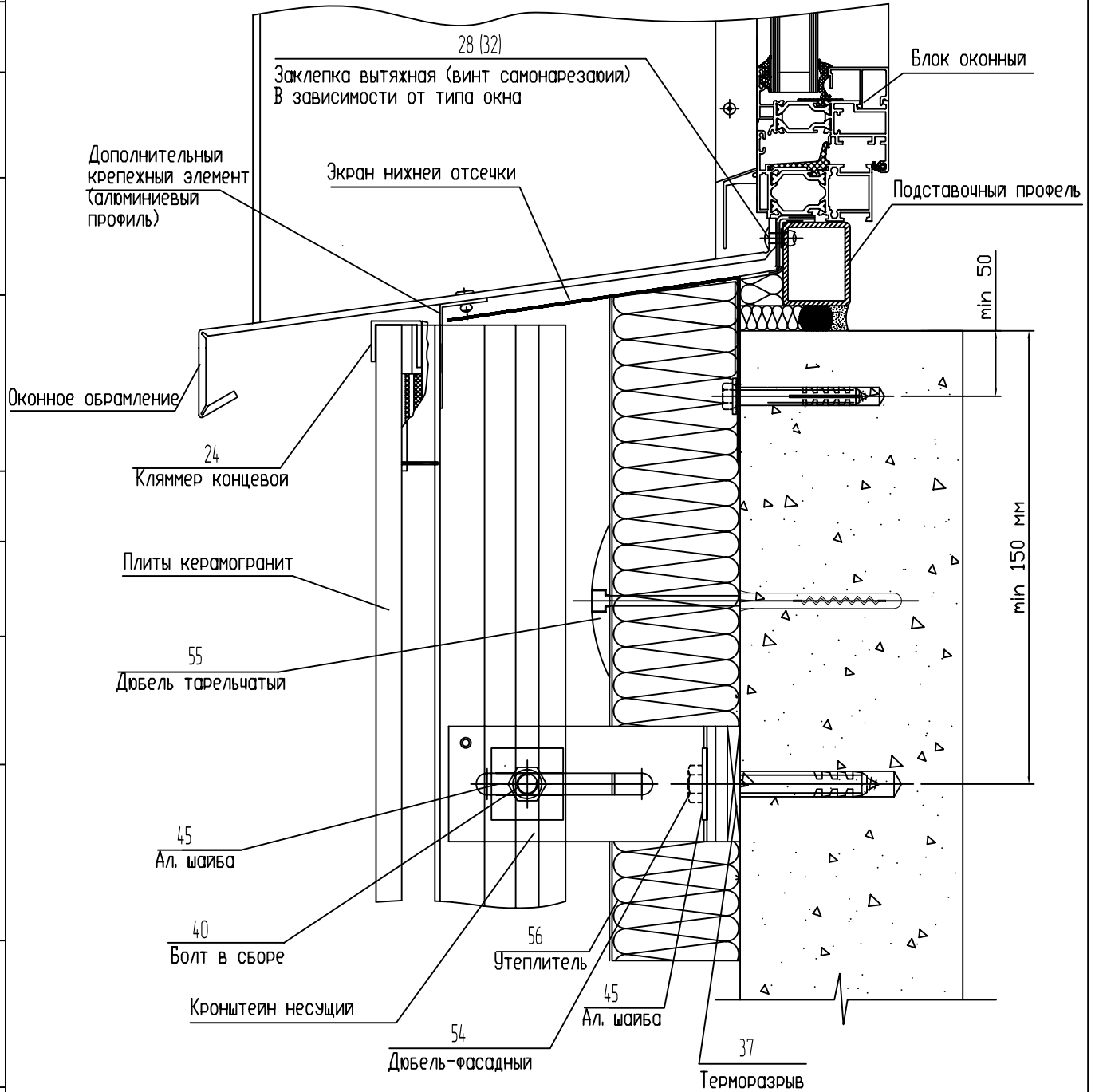
СОГЛАСОВАНО

Взам. инв.№

Подпись и дата

Инь.№ подл.

Узел примыкания фасада к оконному проему, нижний



СОГЛАСОВАНО

СОГЛАСОВАНО

Взам. инв.№	
Подпись и дата	
Инв.№ подл.	

Изм.	Кол.уч.	Лист N док.	Подп.	Дата
Разраб.		Ларина		

Система ALUCOM

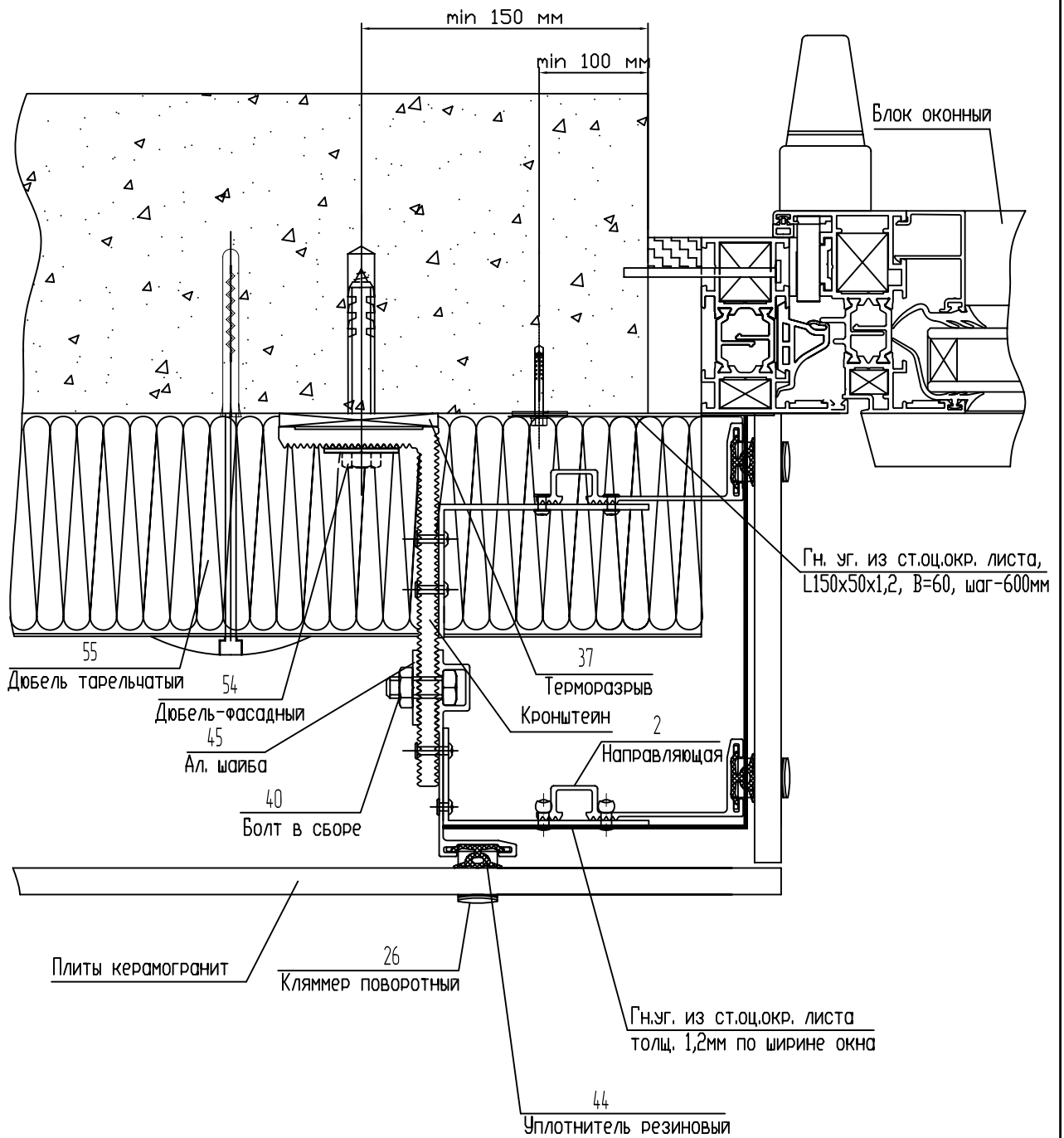
Альбом технических решений (керамогранит)

Стадия	Лист	Листов
	39	49

Узел примыкания фасада к оконному проему, нижний

ООО "Алюком"

Узел примыкания фасада к оконному проему, боковой



СОГЛАСОВАНО

СОГЛАСОВАНО

Взам. инв.№

Подпись и дата

Иньв.№ подл.

Изм.	Кол.уч.	Лист N док.	Подп.	Дата
Разраб.	Ларина			

Система ALUCOM

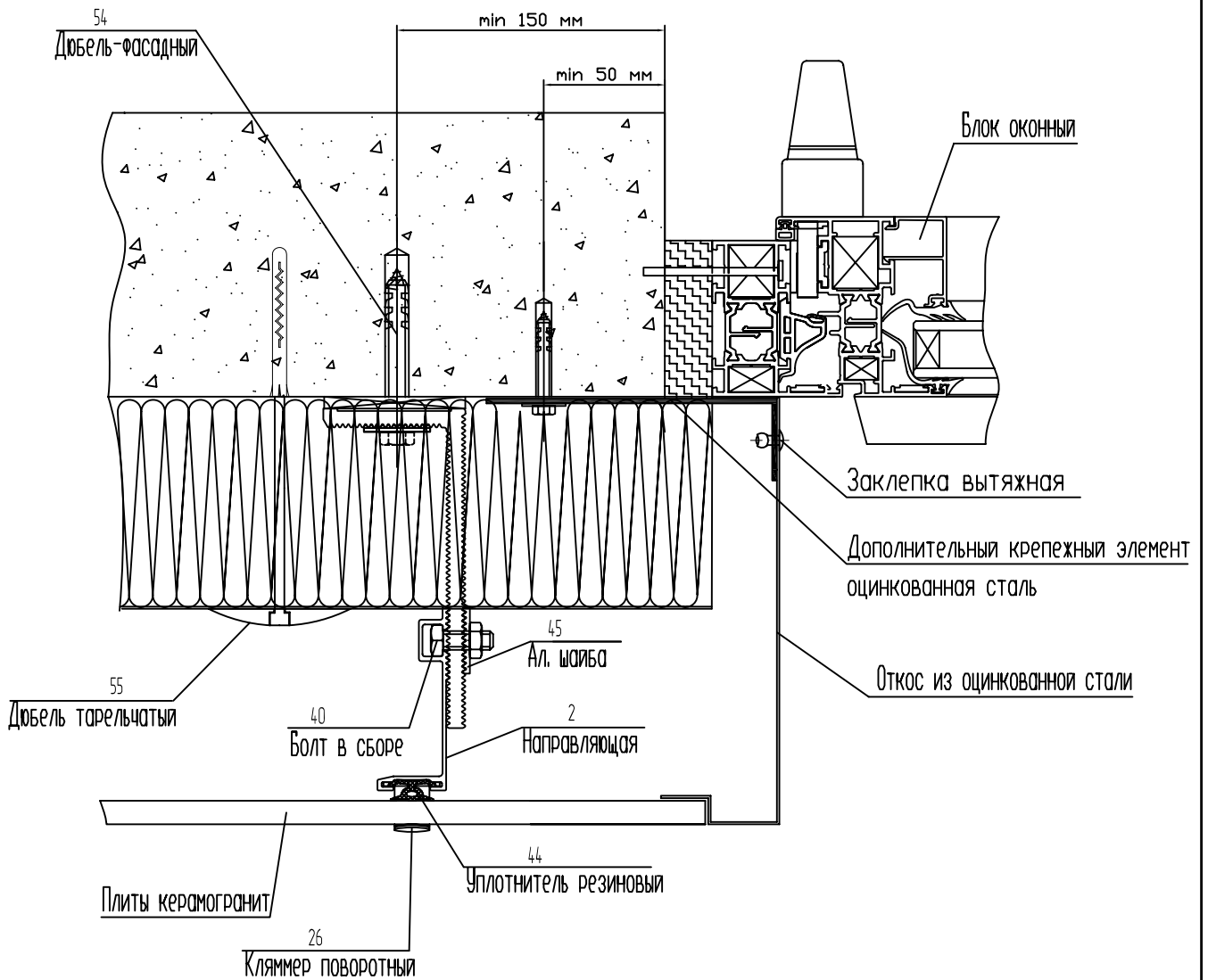
Альбом технических решений
(керамогранит)

Стадия	Лист	Листов
	40	49

Узел примыкания фасада к оконному проему, боковой

ООО "Алюком"

Узел примыкания фасада
к оконному проему, боковой



СОГЛАСОВАНО

СОГЛАСОВАНО

Инь.Н подл.	Подпись и дата	Взам. инв.Н						
			Изм.	Кол.уч.	Лист N док.	Подп.	Дата	
			Разраб.		Ларина			

Система ALUCOM

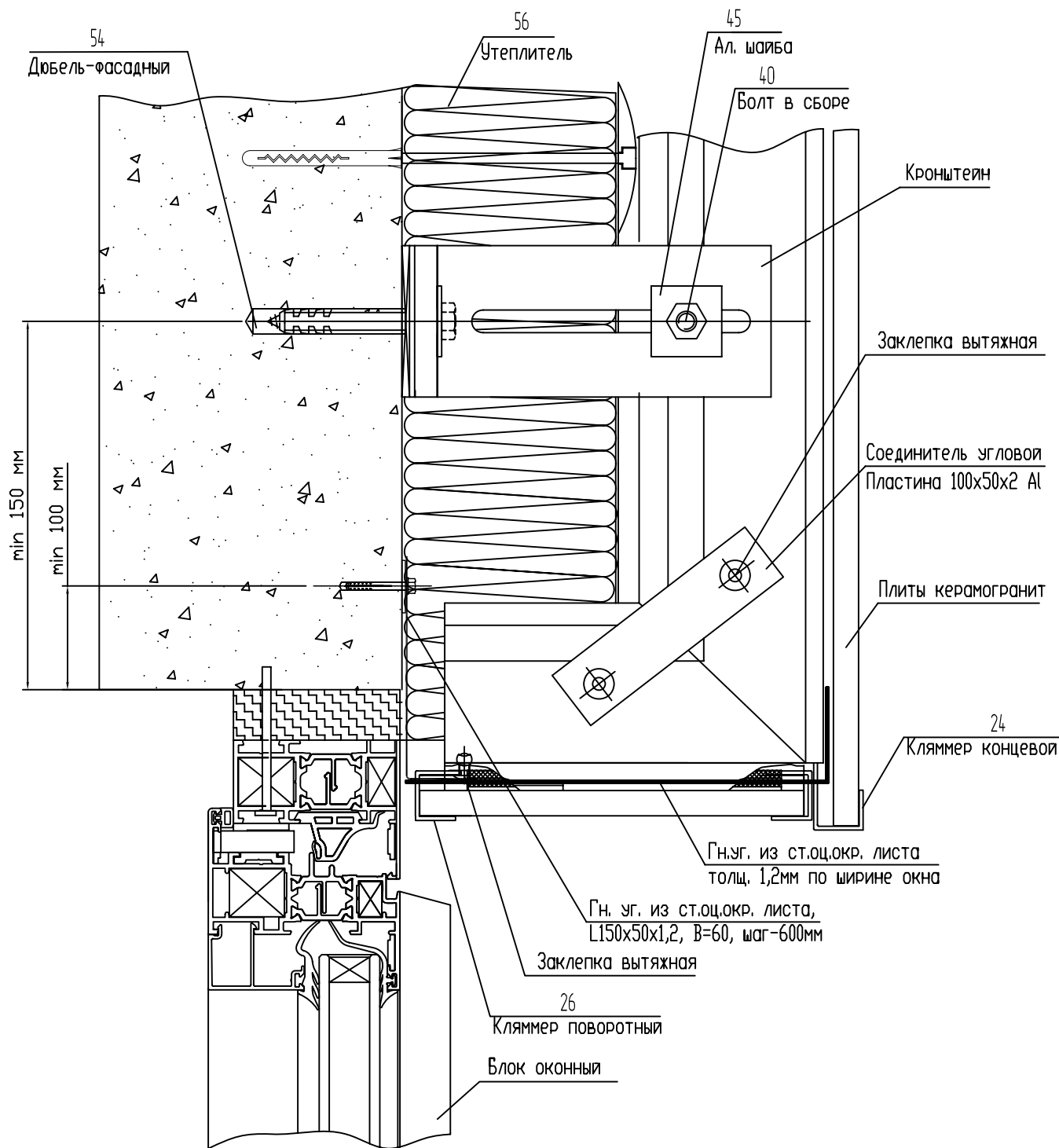
Альбом технических решений
(керамогранит)

Стадия	Лист	Листов
	41	49

Узел примыкания фасада
к оконному проему, боковой

ООО "Алюком"

Узел примыкания фасада к оконному проему, верхний



Система ALUCOM

Взам. инв. N

Подпись и дата

Инв. N подл.

Изм.	Кол.уч.	Лист N док.	Подп.	Дата
Разраб.		Ларина		

Альбом технических решений
(керамогранит)

Стадия	Лист	Листов
--------	------	--------

42

49

Узел примыкания фасада
к оконному проему, верхний

ООО "Алюком"

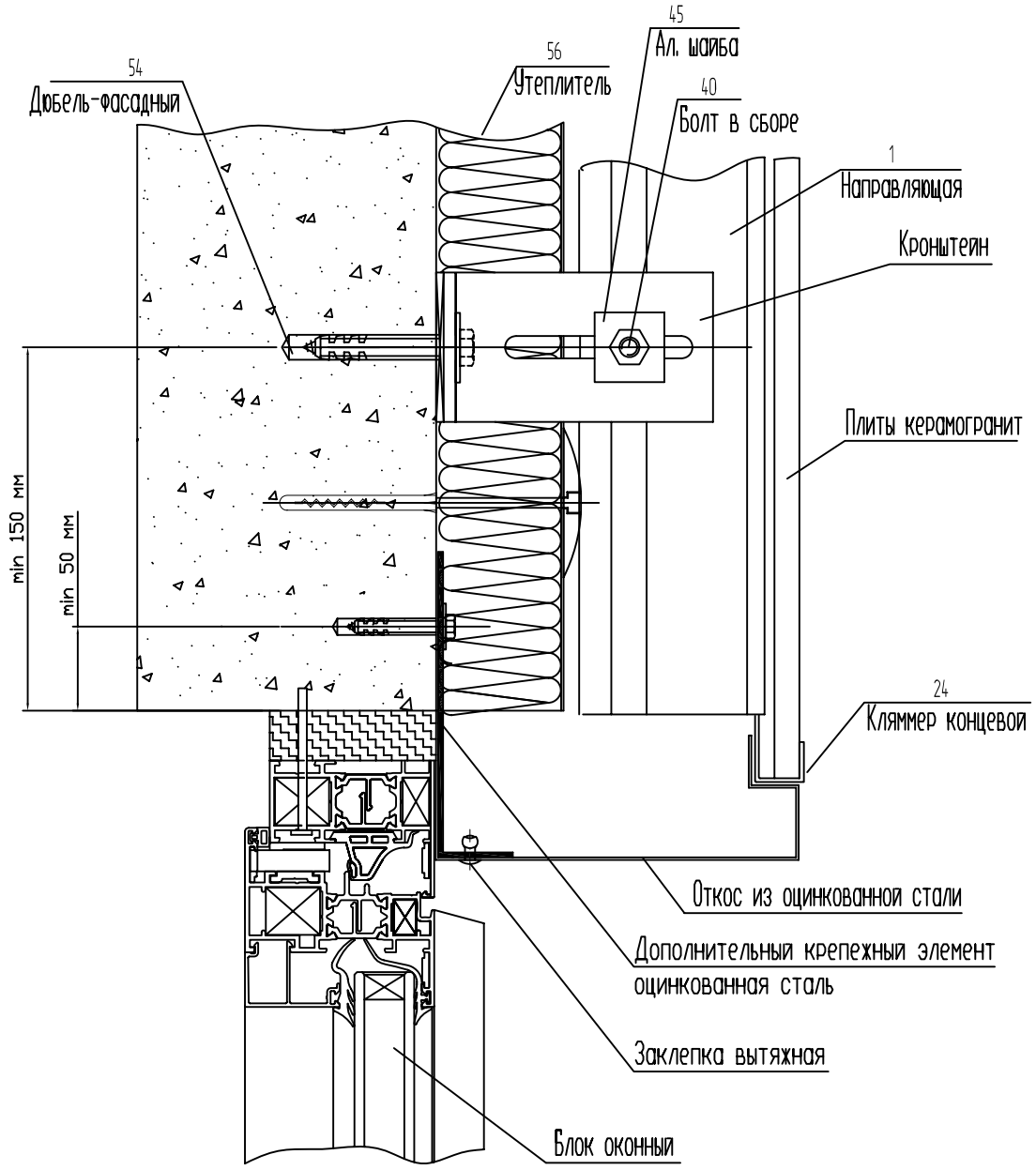
СОГЛАСОВАНО

СОГЛАСОВАНО

СОГЛАСОВАНО

СОГЛАСОВАНО

Узел примыкания фасада
к оконному проему, верхний



Система ALUCOM

Инь.№ подл.	Подпись и дата	Взам. инв.№

Изм.	Кол.уч.	Лист N док.	Подп.	Дата
Разраб.		Ларина		

Альбом технических решений (керамогранит)	Стадия	Лист	Листов
		43	49
Узел примыкания фасада к оконному проему, верхний		ООО "Алюком"	

Узел примыкания фасада с
воздушным зазором к парапету

Дополнительный
крепежный элемент
(алюминиевый
профиль)

Заклепка вытяжная

Дополнительный
крепежный элемент
(алюминиевый
профиль)

Кронштейн несущий

54

Дюбель-фасадный

min 100

min 150 мм

Заклепка вытяжная

1
Направляющая

Плиты керамогранит

Система ALUCOM

Взам. инв.№

Подпись и дата

Инв.№ подл.

Изм.	Кол.уч.	Лист N док.	Подп.	Дата
Разраб.		Ларина		

Альбом технических решений
(керамогранит)

Стадия	Лист	Листов
--------	------	--------

44

49

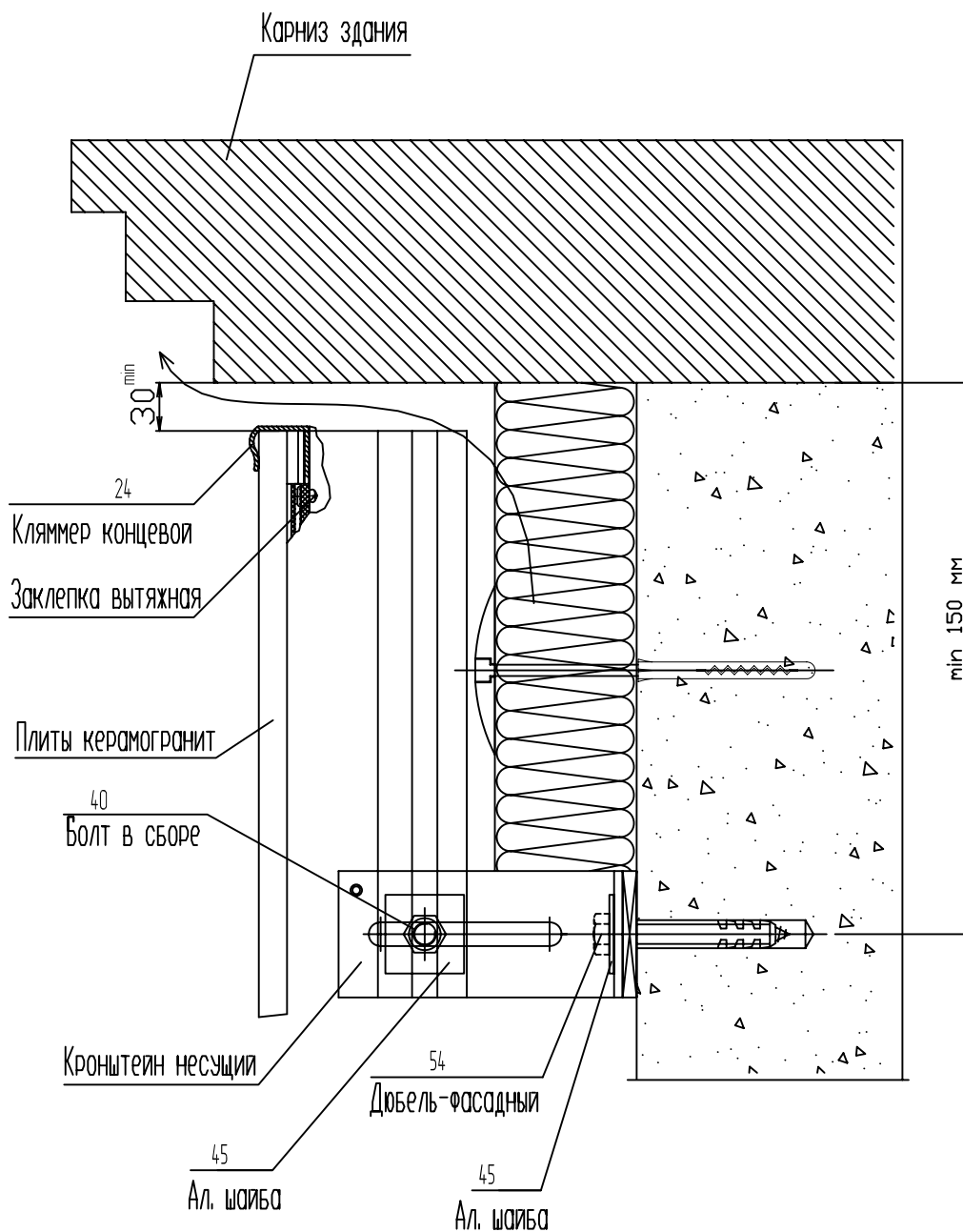
Узел примыкания фасада с
воздушным зазором к парапету

ООО "Алюком"

СОГЛАСОВАНО

СОГЛАСОВАНО

Узел примыкания фасада
с воздушным зазором к карнизу



Система ALUCOM

Изм.	Кол.уч.	Лист N док.	Подп.	Дата
Разраб.		Ларина		

Альбом технических решений
(керамогранит)

Стадия	Лист	Листов
	45	49

Узел примыкания фасада с
воздушным зазором к карнизу

ООО "Алюком"

СОГЛАСОВАНО

СОГЛАСОВАНО

Взам. инв.Н

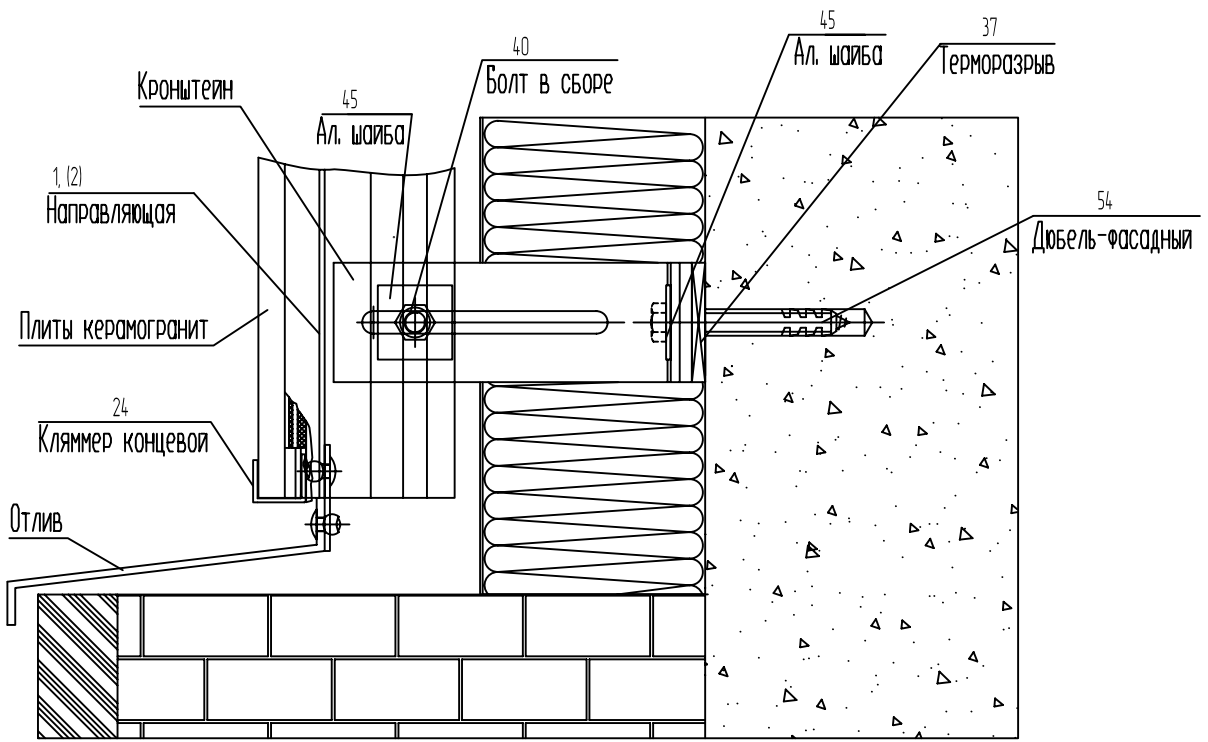
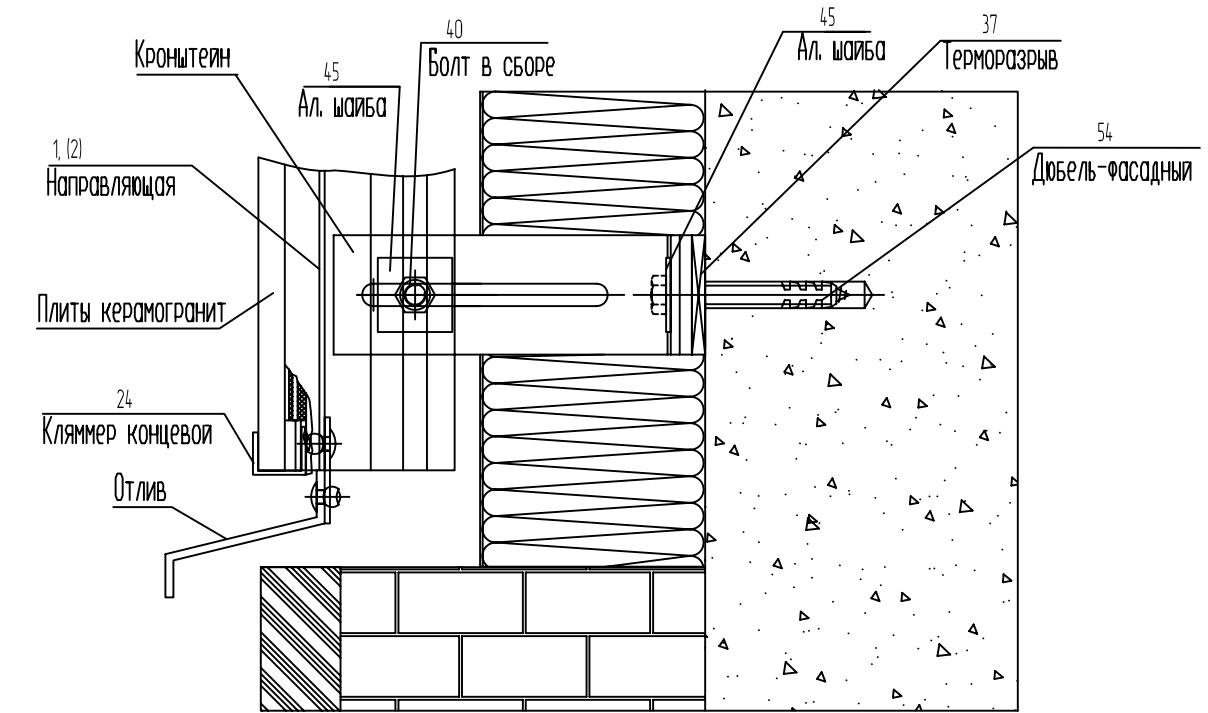
Подпись и дата

Инь.Н подл.

СОГЛАСОВАНО

СОГЛАСОВАНО

Узел примыкания фасада с воздушным зазором к цоколю



Система ALUCOM

Взам. инв.№					
Подпись и дата					
Инв.№ подл.					

Изм.	Кол.уч.	Лист N док.	Подп.	Дата
Разраб.		Ларина		

Альбом технических решений
(керамогранит)

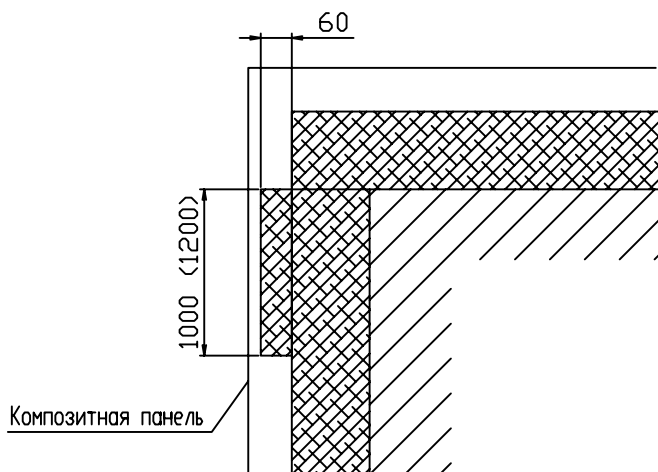
Стадия	Лист	Листов
	46	49

Узел примыкания фасада с воздушным зазором к цоколю

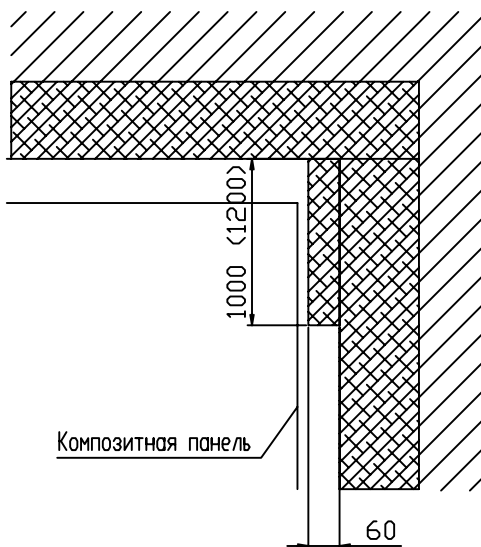
ООО "Алюком"

Схема установки преград с применением
утеплителя на углах здания
(минераловатные плиты)

Наружный угол



Внутренний угол



СОГЛАСОВАНО

СОГЛАСОВАНО

Взам. инв.№

Подпись и дата

Инв.№ подл.

Изм.	Кол.уч.	Лист N док.	Подп.	Дата	
Разраб.	Ларина				

Система ALUCOM

Альбом технических решений
(керамогранит)

Схема установки преград с применением
утеплителя на углах здания
(минераловатные плиты)

Стадия	Лист	Листов
	47	49

ООО "Алюком"

ИНСТРУКЦИЯ

по монтажу навесного вентилируемого фасада системы "ALUCOM"

Система навесных фасадов "ALUCOM" является комплексным решением задач стоящих перед архитекторами и строителями по утеплению и облицовке зданий и сооружений любого типа и назначения.

1. Установка крепежных кронштейнов.

После разметки здания, в местах предусмотренных проектом, устанавливаются направляющие 1, 2 и кронштейны. Кронштейны крепятся к стене при помощи различных, устойчивых к коррозии анкеров, в зависимости от материала несущей стены. Крепление осуществляется через алюминиевую шайбу АВ 10 которая увеличивает прочность данного узла.

2. Установка утеплителя.

В качестве теплоизоляции в системах вентилируемых навесных фасадов конструкции "ALUCOM" используются жесткие гидрофобизированные плиты из минеральной ваты на основе базальтовых пород - Вентил Баттс, производства компании ROCKWOOL.

Плиты размером 1000x600 крепятся на фасаде здания при помощи пластиковых анкеров с сердечником из нержавеющей стали, для чего в стене сверлятся отверстия куда и вставляются анкера, шляпки которых надежно прижимают плиты к фасаду. Как правило устанавливается 5 шт. на одну плиту. Для установки плит на уже закрепленные к фасаду кронштейны в необходимых местах в плитах делаются прорезы.

3. Установка направляющих.

Жесткое крепление направляющих 1, 2 предусмотрено только на верхнем кронштейне каждой направляющей при помощи -1 шт. алюминиевых заклепок 4,8x16 со штифтом из нержавеющей стали что обеспечивает такую фиксацию направляющей 1, 2 при которой задается направление ее перемещения, только вниз при термическом расширении.

Система ALUCOM

Изм.	Кол.уч.	Лист N док.	Подп.	Дата
Разраб.		Ларина		

Альбом технических решений
(керамогранит)

Стадия	Лист	Листов
	48	49

Система ALUCOM
Описание конструкции и методов монтажа

ООО "Алюком"

СОГЛАСОВАНО

СОГЛАСОВАНО

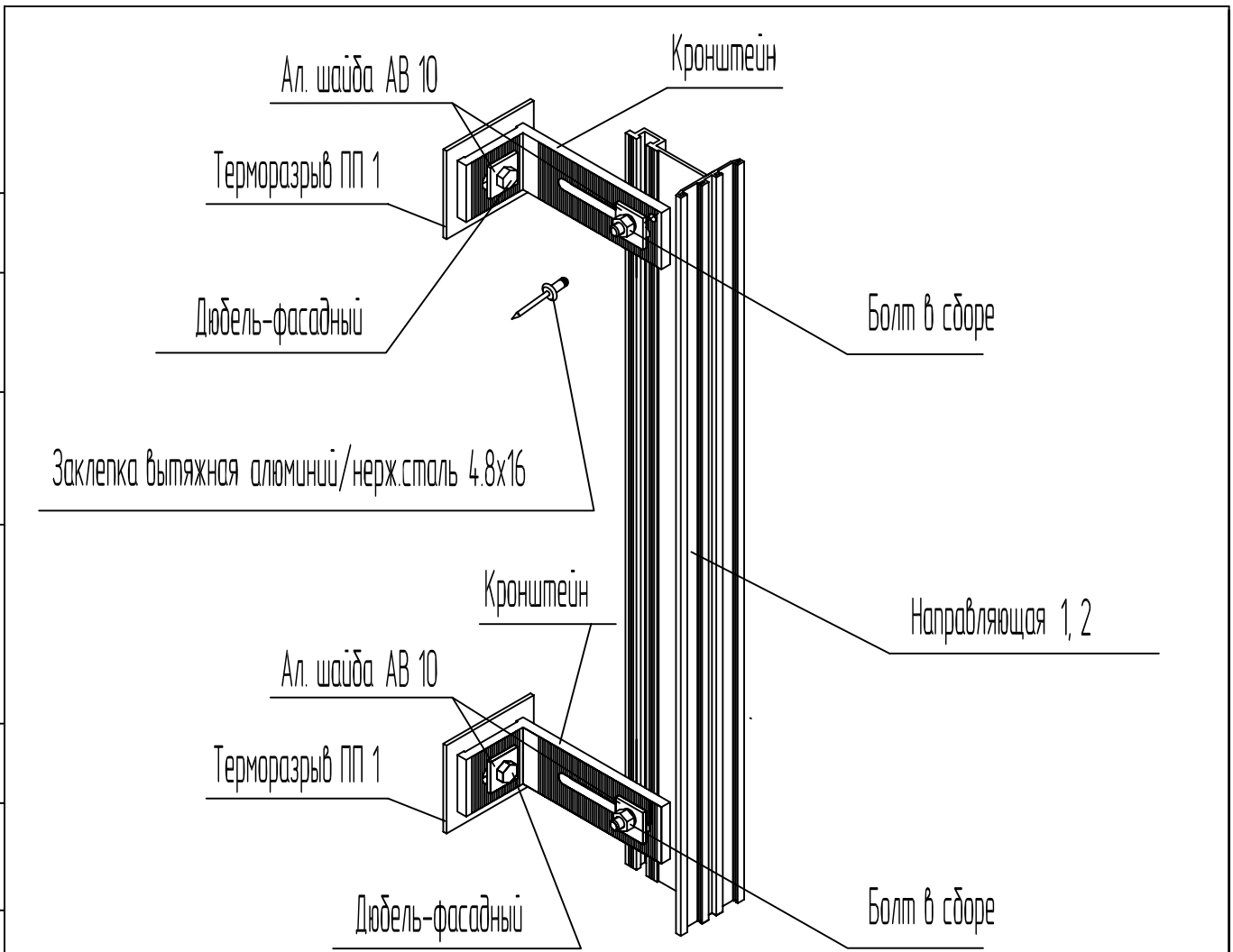
Взам. инв.Н

Подпись и дата

Инв.Н подл.

СОГЛАСОВАНО

СОГЛАСОВАНО



Нижняя и средняя часть направляющих 1, 2 фиксируется болтом М8 в сборе (болт+гайка+шровер) через шайбу АВ 10, оставляя возможность направляющей перемещаться вертикально при термических расширениях. При необходимости надо устанавливать дополнительные кронштейны при большой длине направляющих.

4. Монтаж наружного экрана

Монтаж наружного экрана осуществляется путем навески на кляммеры которые вставляются в пазы направляющей, концевой, дистанционный кляммер приклеиваются к направляющей.

Нижний поворотный кляммер зафиксирован дистанционным кляммером, а верхний прижат плиткой.

Система ALUCOM

Изм.	Кол.уч.	Лист N док.	Подп.	Дата			
Разраб.		Ларина					
Альбом технических решений (керамогранит)					Стадия	Лист	Листов
						49	49
Система ALUCOM Описание конструкции и методов монтажа					ООО "Алюком"		

Взам. инв.Н

Подпись и дата

Инь.Н подл.