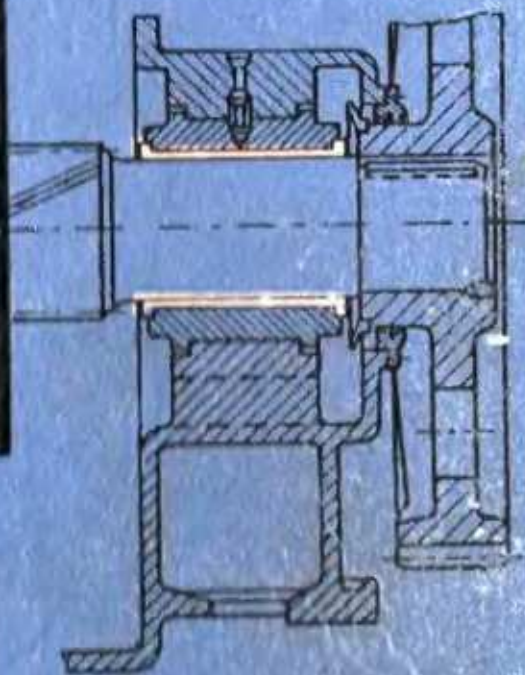


С. А. ЧЕРНАВСКИЙ



Scan, mastering, compressed from trurl (trurl@ua.fm)
Thanks:
Author of book;
Canon for scanner;
Bolega for ScanKromsator;
Billy for Paint;
LizardTech for Document Express Editor.

ПОДШИПНИКИ КОЛЬЖЕНИЯ

М А Ш Г И В

С. А. ЧЕРНАВСКИЙ

ПОДШИПНИКИ СКОЛЬЖЕНИЯ



ГОСУДАРСТВЕННОЕ НАУЧНО-ТЕХНИЧЕСКОЕ ИЗДАТЕЛЬСТВО
МАШИНОСТРОИТЕЛЬНОЙ ЛИТЕРАТУРЫ

Москва 1963

УДК 621.822.5

В книге приведены основы конструирования и расчета опорных и упорных подшипников скольжения, даны характеристики антифрикционных конструкционных материалов, жидких, густых и твердых смазок, помещены некоторые сведения о подшипниках с газовой смазкой, освещены вопросы вибрационной устойчивости, описаны подшипники с многоклиновыми вкладышами.

Книга предназначена для инженерно-технических работников конструкторских бюро и научно-исследовательских институтов. Она может быть полезна также для преподавателей и студентов машиностроительных и политехнических вузов.

Рецензент проф. д-р техн. наук *Е. М. Гутьяр*

Научный редактор инж. *Г. М. Ицкович*

Редакция справочной литературы

Зав. редакцией инж. Г. А. МОЛЮКОВ

ПРЕДИСЛОВИЕ

В Программе Коммунистической партии Советского Союза указывается, что первостепенное значение для технического перевооружения всего народного хозяйства имеет развитие машиностроения.

Долговечность, экономичность, надежность, а во многих случаях габариты и веса машин существенно зависят от конструкции, качества изготовления и монтажа подшипниковых узлов. Поэтому к подшипниковым узлам предъявляются новые повышенные требования, обусловленные в первую очередь ростом скоростей вращающихся деталей, увеличением статических и ударных нагрузок, действующих на опоры, и необходимостью значительного увеличения надежности опорных узлов.

Применение подшипников качения, несмотря на многообразие их типоразмеров и высокое качество изготовления, оказывается в ряде случаев нерациональным, а иногда и невозможным. В частности, они недостаточно долговечны и надежны при высоких скоростях и динамических нагрузках, не пригодны в тех случаях, когда для удобства монтажа и демонтажа машины нужны съемные опоры.

Используя подшипники качения, не всегда удается удовлетворить требования бесшумности, химической и тепловой стойкости опорных узлов. В подобных условиях рациональное решение может быть найдено при проектировании опорных узлов с подшипниками скольжения.

Однако среди инженерно-технических работников довольно широко распространено мнение, что на современном этапе развития машиностроения опоры скольжения вытесняются подшипниками качения, и этот процесс будет в дальнейшем прогрессировать. Но внимательное ознакомление с современными конструкциями машин и анализ тенденции их развития с несомненностью обнаруживают ошибочность такого мнения. Конструкции опор скольжения непрерывно совершенствуются, разрабатываются нормальные ряды взаимозаменяемых подшипников, уточняются методы расчета, изыскиваются и внедряются в практику новые подшипниковые и смазочные материалы.

В предлагаемой читателю книге автор стремился дать в кратком виде современные сведения о трении в опорах скольжения, применяемых материалах и смазке, расчетах и конструкциях. Рассмотрены расчеты опор, работающих в условиях недостаточной смазки и в условиях жидкостного трения как при гидростатической, так и при гидродинамической смазке. Кратко освещен расчет подшипников с газовой смазкой.

Изложение методов расчета сопровождается анализом области их применения и иллюстрируется рядом подробно разобранных числовых примеров расчета опорных и упорных подшипников.

Значительное внимание уделено устойчивости цапфы в смазочном слое, так как этот вопрос приобретает все большее значение в связи с увеличением скоростей вращения. В этой части отражены исследования, проведенные автором, и даны методы расчета с использованием вычислительных машин.

Автор будет признателен читателям за отзывы и замечания, которые просит направлять по адресу: Москва, Б-166, 1-й Басманный пер., д. 3, Машгиз.

ГЛАВА I

ОБЩИЕ СВЕДЕНИЯ

§ 1. ВЫБОР ТИПА ПОДШИПНИКА

При проектировании опор осей и валов перед конструктором возникает прежде всего вопрос о том, что в данном конкретном случае предпочтительнее — подшипник качения или подшипник скольжения. Существенную роль при этом играют экономические соображения, условия монтажа и требования взаимозаменяемости. Все эти факторы связаны с организацией производства подшипников.

С развитием машиностроения было организовано централизованное массовое изготовление подшипников качения, начиная от самых маленьких для часов и приборов и кончая крупногабаритными для кранов большой грузоподъемности, тяжелых прокатных станков и пр. Для каждого подшипника качения установлены определенные технические показатели — работоспособность, предельная скорость вращения, максимальная статическая нагрузка, которые указываются в каталогах. При проектировании опорных узлов машин инженеру не приходится рассчитывать подшипник качения, достаточно лишь выбрать соответствующий типоразмер из каталога.

Стандартизация и массовое производство подшипников качения обусловили их взаимозаменяемость, относительно низкую стоимость и, как следствие, — широкое применение в различных областях машиностроения.

Проектирование опор скольжения значительно сложнее: централизованное и массовое производство таких подшипников еще не организовано, технические характеристики не нормализованы, взаимозаменяемость не обеспечена, при сборке нередко применяют индивидуальную пригонку и, естественно, стоимость подшипников скольжения относительно высока.

Однако эти недостатки надо отнести не к конструкции опор скольжения, а к организации производства: если их изготовление будет поставлено так же, как и подшипников качения, то исчезнет ограниченная взаимозаменяемость, а стоимость будет существенно снижена.

Таким образом, подшипники скольжения смогут конкурировать с подшипниками качения во многих отраслях машиностроения, а в ряде случаев предпочтение должно быть отдано именно подшипникам скольжения, так как они имеют такие ценные свойства, которыми не обладают подшипники качения, — работоспособность в широком температурном диапазоне, стойкость в химически активной среде, виброустойчивость, бесшумность, сохранение работоспособности при недостаточной смазке, а в специальных конструкциях — даже без смазки.

Область применения опор скольжения не только не сужается, но имеет определенную тенденцию к расширению, в особенности в новейших машинах с быстро вращающимися валами — в сепараторах, центрифугах, газовых турбинах, шлифовальных станках и других, где скорость вращения вала измеряется десятками тысяч оборотов в минуту.

В таких условиях малейшее нарушение балансировки ротора может вызвать разрушение подшипника качения и аварию машины, тогда как подшипники скольжения оказываются виброустойчивыми благодаря демпфирующим свойствам смазочного слоя. Так как этот эффект у подшипников с обычными цилиндрическими вкладышами ограничен, да к тому же такие подшипники плохо центрируют вал, то для усиления демпфирующей способности и обеспечения центровки вала усложняют конфигурацию рабочей поверхности подшипников (лимонные и многоклиновые вкладыши).

Потребность в виброустойчивых опорах настолько велика, что появилась необходимость в массовом централизованном изготовлении их на специализированных заводах.

Нормализация типоразмеров подшипников скольжения обеспечивает полную взаимозаменяемость их, подобно тому, как это достигнуто в производстве подшипников качения.

Но не только для быстровращающихся валов опоры скольжения оказываются единственно возможными. От подшипников качения приходится отказываться в ряде других случаев. Например, для паровых турбин и турбогенераторов, работающих длительное время без остановки, подшипники качения оказываются недостаточно долговечными, тогда как опоры скольжения в условиях жидкостного трения практически почти не подвержены износу. В химическом машиностроении опоры должны быть стойкими в агрессивной среде. И эта проблема разрешается соответствующим подбором материалов для подшипника скольжения, в частности, — применением пластмасс. В некоторых машинах опоры приходится располагать в местах, трудно доступных для смены смазки. И в этом случае ставят специальные подшипники скольжения, которые могут работать без смазки или с минимальным количеством ее весь срок службы.

Если к опорам не предъявляют специфических требований и они могут быть спроектированы с одинаковым успехом как

на подшипниках качения, так и на подшипниках скольжения, то обычно предпочитают подшипники качения, руководствуясь экономическими соображениями и условиями взаимозаменяемости. Однако массовое производство стандартных подшипников скольжения дало бы существенный экономический эффект, так как исходные материалы для них дешевле, чем для подшипников качения, а технологический процесс изготовления значительно проще. Расширению области применения подшипников скольжения будет способствовать не только увеличение многообразия конструктивных форм, но и обоснование оптимальных размеров в соответствии с особенностями эксплуатации, а также разработка нормалей для внедрения в массовое производство.

Некоторый консерватизм в отношении опор скольжения обусловлен еще и тем довольно распространенным мнением, что потери на трение скольжения при одинаковых условиях эксплуатации всегда выше потерь на трение качения. Это ошибочное суждение нельзя распространять на подшипники скольжения, работающие в условиях жидкостного трения, когда слой смазки отделяет рабочие поверхности цапфы и вкладыша друг от друга и исключает возможность непосредственного их контакта; потери на трение в этом случае весьма малы и не превосходят потерь на трение в подшипниках качения. Для количественной оценки этих потерь служит коэффициент трения, зависимость которого от ряда факторов рассмотрена в следующем параграфе.

§ 2. ТРЕНИЕ В ОПОРАХ СКОЛЬЖЕНИЯ

Приближенная зависимость для определения силы трения по коя выражается формулой Амонтона

$$T = fN, \quad (1)$$

где N — сила нормального давления между трущимися поверхностями;

f — коэффициент трения скольжения, зависящий от материала и состояния поверхностей.

Более точную зависимость дает закон Кулона

$$T = fN + A, \quad (2)$$

где A — постоянная величина, зависящая от сил молекулярного притяжения.

Обобщенная формула Дерягина для того же случая сухого трения имеет вид

$$T = f_m(N + N_m), \quad (3)$$

где f_m — коэффициент молекулярной шероховатости;

N — нагрузка, нормальная к поверхности касания;

N_m — равнодействующая всех сил молекулярного притяжения между поверхностями. Если среднюю удельную силу притяжения обозначить p_m и площадь эффективной поверхности соприкосновения S_p , то $N_m = S_p p_m$.

Предельная нормальная нагрузка

$$N = S_p \sigma_T,$$

где σ_T — предел текучести материала вкладыша.

На основании формулы (3) получим

$$T = f_m N \left(1 + \frac{p_m}{\sigma_T} \right). \quad (4)$$

Связь между коэффициентом трения f и величиной f_m может быть выражена на основании формул (1) и (4) зависимостью

$$f = f_m \left(1 + \frac{p_m}{\sigma_T} \right).$$

Если $p_m \ll \sigma_T$, то $f_m \approx f$.

Несколько иная формула для определения коэффициента трения предложена И. В. Крагельским [24]

$$f = \frac{\alpha S_p}{N} + \beta, \quad (5)$$

где α и β — параметры, зависящие от молекулярных и механических свойств трущихся поверхностей.

Формулы (1)–(5) относятся к случаю сухого трения. При скольжении же смазанных поверхностей, отделенных друг от друга тонким слоем смазки, сила трения и коэффициент трения не остаются постоянными — они зависят от скорости скольжения и свойств смазочной пленки. При достаточной толщине ее, когда поверхности скольжения полностью отделены друг от друга, сопротивление движению определяется силами вязкости жидкости; элементарная тангенциальная сила τ по закону Ньютона зависит от динамической вязкости μ и градиента скорости $\frac{dv}{dn}$ по нормали к элементу поверхности

$$\tau = \mu \frac{dv}{dn}. \quad (6)$$

Сила трения T определится как интеграл по поверхности S

$$T = \int \tau dS. \quad (7)$$

Для иллюстрации процесса изменения коэффициента трения в подобных подшипниках скольжения служит кривая Герси-Штрибека, показанная на фиг. 1: при весьма малой скорости скольжения порядка 0,1 мм/сек и очень тонком смазочном слое порядка 0,1 мк имеет место граничное трение; коэффициент

трения f почти не изменяется при возрастании скорости до некоторого значения; этот период изображается на кривой участком 1—2. При дальнейшем возрастании скорости коэффициент трения быстро уменьшается; поверхности скольжения отдаляются друг от друга, но не настолько, чтобы исключить возможность соприкосновения отдельных выступов шероховатых поверхностей, следовательно, граничное трение не полностью исключено, поэтому такое трение условно называется полужидкостным (участок 1—2 кривой).

Коэффициент трения f достигает минимума в тот момент, когда смазочный слой лишь покрывает шероховатости поверхностей скольжения; дальнейшее течение кривой f определяется в зависимости от безразмерной характеристики режима работы

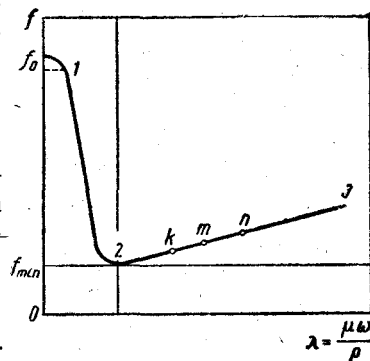
$$\lambda = \frac{\mu \omega}{p},$$

где μ — динамическая вязкость; ω — угловая скорость шипа; p — средняя удельная нагрузка на подшипник:

$$p = \frac{P}{dl},$$

где P — радиальная нагрузка на подшипник; d и l — его диаметр и длина.

С возрастанием величины λ толщина смазочного слоя увеличивается, перекрываются с избытком все неровности поверхностей скольжения и исключается непосредственный контакт их; сопротивление движению определяется всецело внутренними силами вязкой жидкости, поэтому такое трение называется жидкостным (участок 2—3 кривой). По мере увеличения λ и толщины смазочного слоя коэффициент трения несколько возрастает, соответственно увеличивается и тепловыделение в рабочей зоне подшипника. Теоретически наивыгоднейшие условия работы опоры были бы в точке 2 при минимальном значении f , однако здесь нет запаса толщины смазочного слоя, и малейшее уменьшение величины λ , например вследствие снижения вязкости жидкости или угловой скорости шипа, повлечет за собой увеличение коэффициента трения и соответственно большее тепловыделение, что обусловит повышение температуры смазочного слоя и снижение динамической вязкости смазки μ ; таким образом, переход от точки 2 влево влечет за собой прогрессирующее возрастание коэффициента трения и перегрев подшипника. Наоборот, при увеличении λ в зоне жидкостного трения на участке 2—3 кривой работа подшипника характеризуется стабильностью характеристики режима. Если расчетному режиму работы соответствует точка m , лежащая между точками 2 и 3, то при откло-



Фиг. 1. Диаграмма Герси-Штрибека.

нении от заданного режима вправо к точке n коэффициент трения f увеличится, соответственно возрастет тепловыделение, температура смазочного слоя поднимется, что вызовет снижение динамической вязкости μ и уменьшение λ , т. е. приближение этой величины к ее расчетному значению. Аналогичный эффект возникнет и при отклонении от расчетного режима влево к точке k , но при этом коэффициент трения снижается, тепловыделение уменьшается, температура падает и вязкость возрастает — в результате λ увеличивается, приближаясь к расчетному значению. Следовательно, практически оптимальному режиму работы соответствует не точка 2, а некоторое положение вправо от нее.

При жидкостном трении прекращается износ поверхностей шипа и вкладыша подшипника, так как исключено их непосредственное касание; казалось бы, что вопрос о целесообразном подборе материалов для опор скольжения может быть снят, однако, это не так: если в расчетном длительном режиме будет обеспечено достаточно большое значение λ , гарантирующее жидкостное трение, то в процессе пуска или остановки машины, когда скорость вращения вала мала, неизбежен будет переход к полужидкостному и граничному трению. Для уменьшения трения и износа опор в этих условиях надо подбирать для трущихся пар такие материалы, которые характеризуются наименьшими потерями на трение и возможно низким значением коэффициента сухого трения. Для многих узлов трения, работающих при низкой скорости скольжения, режим жидкостного трения вообще недостижим, и работоспособность подшипника определяется в основном антифрикционными свойствами материалов трущихся деталей. Практическим критерием для оценки таких опор служат значения среднего удельного давления p и произведение $p\upsilon$, где υ — скорость скольжения. Допускаемые значения $[p]$ и $[p\upsilon]$ устанавливаются опытным путем.

Сведения о подшипниковых материалах приведены в главе II.

Основные характеристики смазочных материалов и соотношение между различными единицами вязкости рассмотрены в главе III.

ГЛАВА II

ПОДШИПНИКОВЫЕ МАТЕРИАЛЫ

Опоры скольжения изнашиваются больше всего при работе без смазки или с недостаточным количеством ее, т. е. в условиях граничного трения. Для увеличения долговечности трущихся деталей для них подбирают такие материалы, у которых коэффициент трения скольжения в указанных условиях относительно мал, и тепло, выделяющееся в рабочей зоне, легко отводится в корпус машины и окружающую среду. Такие материалы называются антифрикционными; в сущности, это название должно относиться к сочетанию материалов пары трения скольжения, но практически в опорах скольжения валы, как правило, изготавливают из стали, поэтому термин «антифрикционные материалы» связывают обычно только с материалами для подшипников, точнее — для тех деталей, на которые опираются валы или вращающиеся оси, т. е. с материалами для вкладышей подшипников и подпятников. Перечень таких материалов весьма обширен и он непрерывно дополняется новыми названиями, однако, их можно разбить на следующие группы:

1. Чугун.
2. Бронза.
3. Латунь.
4. Алюминиевые сплавы.
5. Баббит.
6. Металлокерамические материалы.
7. Графит.
8. Синтетические пластические материалы.
9. Дерево и древесностружечные пластики.
10. Резина.

§ 3. ЧУГУН

Серый литейный чугун пригоден для вкладышей опор, несущих умеренную нагрузку без ударов. В зависимости от скорости скольжения v допускают следующую среднюю удельную нагрузку:

- при v до 2 м/сек $p \leq 1$ кг/см²
" v " 1 м/сек $p \leq 20$ кг/см²
" v " 0,5 м/сек $p \leq 40$ кг/см² (для опор, работающих с продолжительными перерывами)

Наиболее часто употребляемые марки серого чугуна для изготовления вкладышей: СЧ 15-32, СЧ 18-36, СЧ 21-40 и СЧ 24-44 (по ГОСТ 1412-54).

Антифрикционный чугун применяется для подшипников скольжения, работающих в значительно более широком диапазоне скоростей и удельных давлений. Для обеспечения долговечности опор должны быть выполнены некоторые специальные требования: тщательный монтаж, исключая перекосы; повышенные зазоры по сравнению с зазорами, принятыми для опор с бронзовыми вкладышами (на 15—30% при нормальной работе и на 50% при значительном нагреве); вкладыши должны прирабатываться на холостом ходу с постепенным повышением нагрузки до расчетной величины; в процессе эксплуатации должна непрерывно подаваться качественная смазка; в особенности недопустимо искрение, которое может возникнуть при перерывах подачи смазки и резком повышении нагрузки. Характеристики различных марок антифрикционного чугуна и допускаемый режим работы приведен в табл. 1. Марку антифрикционного чугуна следует выбирать так, чтобы твердость вкладыша была ниже твердости стальной цапфы на *HV* 20—40.

Таблица 1

Антифрикционный чугун для подшипников скольжения.
(по ГОСТ 1585-57)

| Марка | Твердость <i>HV</i> | Характеристика | Допускаемый режим работы | | |
|-------|------------------------|---|-----------------------------------|----------------------|---|
| | | | [<i>P</i>] в кг/см ² | [<i>v</i>] в м/сек | [<i>Pv</i>] в кг/м.см ² /сек |
| АСЧ-1 | 180—229 | Серый чугун, легированный хромом и никелем; для работы с закаленным или нормализованным валом | 0,5 90 | 2,0 0,2 | 1,0 18 |
| АСЧ-2 | 190—229 | Легирован хромом, никелем, титаном и медью; для работы с закаленным или нормализованным валом | 1,0 60 | 3,0 0,75 | 3 45 |
| АСЧ-3 | 160—190 | Легирован титаном и медью; для работы с незакаленным валом | 1,0 60 | 3,0 0,75 | 3 45 |
| АВЧ-1 | 210—260 | Высокопрочный чугун, обработанный магнием (форма графита — шаровидная); для работы с закаленным или нормализованным валом | 5 120 | 5,0 1,0 | 25 120 |
| АВЧ-2 | 167—197 | То же, но для работы с незакаленным валом | 5 120 | 5,0 1,0 | 25 120 |

Продолжение табл. 1

| Марка | Твердость НВ | Характеристика | Допускаемый режим работы | | |
|-------|-----------------|---|----------------------------|---------------|------------------------------------|
| | | | $[p]$ в кг/см ² | $[v]$ в м/сек | $[pv]$ в кг.м/см ² .сек |
| АКЧ-1 | 197—217 | Ковкий чугун; для работы с закаленным или нормализованным валом | 5 120 | 5,0 1,0 | 25 120 |
| АКЧ-2 | 167—197 | То же, но для работы с незакаленным валом | 5 120 | 5,0 1,0 | 25 120 |

Примечания. 1. Допускаемые значения $[v]$ и $[pv]$ не относятся к режиму жидкостного трения.
2. Для промежуточных значений v , не указанных в таблице, величина $[pv]$ определяется интерполированием; например, для вкладыша из чугуна АКЧ-1 при $v = 3$ м/сек найдем
 $[pv] = 25 + \frac{120 - 25}{4} \cdot 2 \approx 72$ кг.м/см².сек; $[p] = \frac{[pv]}{v} = \frac{72}{3} \approx 24$ кг/см².

§ 4. ЦВЕТНЫЕ АНТИФРИКЦИОННЫЕ СПЛАВЫ

Бронза. Наилучшими антифрикционными свойствами обладают оловянные бронзы, в особенности оловянно-фосфористые; они широко применяются для изготовления вкладышей опор, несущих значительную спокойную нагрузку при высокой скорости, но они относительно дороги и по механической прочности уступают некоторым маркам безоловянных бронз, в особенности алюминиевым и свинцовистым бронзам.

Алюминиевые бронзы, содержащие железо, отличаются высокой прочностью и износостойкостью, но могут вызвать повышенный износ шипа, если твердость его не выше твердости вкладыша. Свинцовистые бронзы в особенности ценны тем, что имеют большую ударную вязкость; вкладыши из этих бронз выдерживают значительные знакопеременные и ударные нагрузки.

Основные характеристики антифрикционных бронз и область их применения указаны в табл. 2. Химический состав бронз и физико-механические свойства их здесь не приводятся — эти сведения имеются в соответствующих стандартах. О химическом составе бронзы можно судить по марке, буквенные обозначения которой указывают на компоненты, входящие в сплав, цифры — на примерное содержание компонентов в процентах. Значения букв: А — алюминий, Ж — железо, Мц — марганец, О — олово, С — свинец, Ф — фосфор, Ц — цинк. Примеры обозначения: Бр. АЖМц 10-3-1,5 — бронза, содержащая 10% алюминия, 3% железа, 1,5% марганца, остальное — медь; Бр. ОЦС 4-4-17 содержит 4% олова, 4% цинка, 17% свинца, остальное — медь.

Таблица 2

Бронза для подшипников скольжения

| Марка и стандарт | Область применения | Допускаемый режим работы | | |
|---|---|----------------------------|---------------|------------------------------------|
| | | $[p]$ в кг/см ² | $[v]$ в м/сек | $[pv]$ в кг·м/см ² ·сек |
| Бр. ОФ 10-1 литейная Бр. ОФ 6,5—0,15 (ГОСТ 5017-49) Обрабатывается давлением | Подшипники турбин, электродвигателей, генераторов, центробежных насосов, компрессоров и т. п. машин, работающих с постоянной нагрузкой | 150 | 10 | 150 |
| Бр. ОЦС 5-5-5 Бр. ОЦС 6-6-3 Бр. ОЦС 4-4-17 литейные (ГОСТ 613-50) | | 80 50 100 | 3 3 4 | 120 100 100 |
| Бр. АЖ 9-4 — прутки и поковки Бр. АЖ 9-4Л — литейная | | 150 | 4 | 120 |
| Бр. АЖМц 10-3-1,5 — прутки, поковки, литье | Подшипники редукторов, металлорежущих станков, транспортеров, центробежных насосов, прокатных станков и пр. | 200 | 5 | 150 |
| Бр. АЖС 7-1,5-1,5 — литейная (ГОСТ 493-54) | | 250 | 8 | 200 |
| Бр. СЗО литейная, отливка в металлическую форму | Подшипники двигателей внутреннего сгорания, поршневых компрессоров и насосов и других машин, работающих с переменной и ударной нагрузками | 250 | 12 | 300 |

Примечание. Значения $[v]$ и $[pv]$, указанные в таблице, не относятся к режиму жидкостного трения.

Латунь. По антифрикционным качествам и прочности латунь стоит значительно ниже бронзы, она применяется для подшипников при малой скорости скольжения и в ряде случаев заменяет оловянную бронзу, например, в рольгангах, транспортерах и пр. Буквы, входящие в обозначение марки латуни, имеют то же значение, что и в маркировке бронз, за исключением букв Л — латунь и К — кремний; двузначное число указывает примерное содержание меди в сплаве; цифры, идущие за ним, — процентное содержание компонентов в соответствии с последовательностью расположения букв, остальное до 100% — цинк.

Марки латуней, применяемых для вкладышей и втулок подшипников скольжения, их техническая характеристика и область применения приведены в табл. 3.

Таблица 3

Латунь литейная для подшипников

| Марка (по ГОСТ 1019—47) | Область применения | Допускаемый режим работы | | |
|---|---|----------------------------|---------------|------------------------------------|
| | | $[p]$ в кг/см ² | $[v]$ в м/сек | $[pv]$ в кг·м/см ² ·сек |
| ЛМцОС 58-2-2-2 ЛАЖМц 66-6-3-2 ЛАЖМц 52-5-2-1 (литье в кокиль, в землю или центробежное) | Подшипники, несущие большую спокойную или ударную нагрузку при малой скорости скольжения: подшипники рольгангов, кранов, вибрационных машин, конвейеров, экскаваторов, дробилок и пр. | 100 | 1 | 100 |
| ЛКС 80-3-3 (литье в кокиль и в землю) | | 120 | 2 | 100 |
| ЛМцЖ 52-4-1 (литье в землю) | Подшипники транспортеров, кранов и других машин, работающих с перерывами при небольшой нагрузке и умеренной скорости скольжения | 40 | 2 | 60 |

Баббит. Сложные антифрикционные белые сплавы, объединенные под этим общим названием, весьма различны по своему химическому составу и физико-механическим свойствам, но все они характеризуются мягкой основой из олова или свинца с твердыми зернами сплавов сурьмы, меди, щелочных металлов и пр. Мягкая основа обеспечивает хорошую прирабатываемость подшипника к валу, а твердые зерна повышают износоустойчивость. По антифрикционным свойствам баббит превосходит все остальные антифрикционные сплавы, но по механической прочности он значительно уступает бронзе и чугуну, поэтому баббит применяют только для покрытия рабочей поверхности вкладыша тонким слоем, предохраняющим от заедания и повышенного износа при пуске и останове машины; основные характеристики наиболее распространенных марок баббита и область их применения приведены в табл. 4.

Заменители баббитов. Антифрикционные сплавы ЦАМ 10-5 и ЦАМ 10-1,5, содержащие цинк, алюминий и медь (ГОСТ 7117-62), применяются для подшипников с удельной нагрузкой $p \leq 120$ кг/см², скоростью скольжения $v \leq 10$ м/сек, $pv \leq 120$ кг·м/см²·сек.

Таблица 4

Техническая характеристика и область применения баббитов

| Марка и приблизительное содержание основных компонентов в % | Область применения | Допускаемый режим работы | | |
|---|---|----------------------------|---------------|------------------------------------|
| | | $[p]$ в кг/см ² | $[v]$ в м/сек | $[pv]$ в кг·м/см ² ·сек |
| Б89 (ГОСТ 1320-55). Сурьма 7,25—8,25; медь 2,5—3,5; остальное — олово Б83 (ГОСТ 1320-55). Сурьма 10—12; медь 5,5—6,5; остальное — олово | Подшипники, несущие большую нагрузку и работающие при большой скорости скольжения: паровых турбин турбогенераторов, электродвигателей мощностью свыше 750 квт, двигателей внутреннего сгорания. При ударной нагрузке При спокойной нагрузке | 200 250 | 60 80 | 150 200 |
| Б16 (ГОСТ 1320-55). Сурьма 15—17; медь 1,5—2; олово 15—17; остальное — свинец | Подшипники электродвигателей, тракторов, центробежных насосов и компрессоров, прокатных станов и других машин, работающих без резких изменений нагрузки | 150 | 12 | 100 |
| Б6 (ГОСТ 1320-55). Сурьма 14—16; медь 2,5—3; кадмий 1,75—2,25; олово 5—6; остальное — свинец | Подшипники редукторов, насосов, вентиляторов, лебедок, шаровых мельниц, небольших прокатных станов и других машин, работающих с умеренной нагрузкой без резких ударов | 50 | 6 | 50 |
| БН (ГОСТ 1320-55). Сурьма 13—15; медь 1,5—2; кадмий 1,25—1,75; никель 0,75—1,25; олово 9—11; остальное — свинец | Подшипники паровых турбин и электродвигателей средней мощности, автотракторных двигателей, поршневых компрессоров и других машин, работающих с переменной и ударной нагрузками | 200 | 15 | 150 |
| БК (ГОСТ 1209-59). Кальций 0,85—1,15; никель 0,6—0,9; остальное — свинец БК2. Кальций 0,35—0,55; олово 1,5—2,5; натрий 0,25—0,50; остальное — свинец | Подшипники, воспринимающие ударные нагрузки: тихоходных двигателей внутреннего сгорания, прокатных станов, металлорежущих станков, буксы вагонов | 150 | 15 | 60 |

Примечание. Значения $[v]$ и $[pv]$, указанные в таблице, не относятся к режиму жидкостного трения.

Антифрикционный алюминиевый сплав АСМ, содержащий 3,5—4,5% сурьмы, 0,3—0,7% магния, остальное — алюминий, применяется в тех же случаях, что и свинцовистая бронза Бр. С30 (см. табл. 2). Вкладыши штампуются из биметаллической ленты, получаемой прокаткой полос сплава АСМ с малоуглеродистой сталью. Предельный допускаемый режим работы: $[p]=280 \text{ кг/см}^2$, $[v]=10 \text{ м/сек}$, $[pv]=250 \text{ кгм/см}^2\text{сек}$. В условиях жидкостного трения произведение pv не характеризует работу подшипника и величина его не ограничивается.

Физико-механические свойства сплава АСМ [8]

| | |
|--|----------------------|
| Предел прочности в кг/мм^2 : | |
| при растяжении $\sigma_{вр}$ | 6,5—8,5 |
| при сжатии $\sigma_{сж}$ | 60—68 |
| Ударная вязкость в кгм/см^2 | 2—3 |
| Относительное удлинение при разрыве | 22—30% |
| Твердость <i>НВ</i> | 25—28 |
| Температура плавления в $^{\circ}\text{C}$ | 760—800 |
| Коэффициент линейного расширения | $2,36 \cdot 10^{-5}$ |

§ 5. ПОРОШКОВЫЕ МАТЕРИАЛЫ (МЕТАЛЛОКЕРАМИКА И УГЛЕГРАФИТ)

Металлокерамические материалы имеют в своей основе медный или железный порошок; втулки и вкладыши подшипников изготавливаются из чистых металлических порошков или из порошков с присадками графита, олова и др. методом спекания при температуре $850\text{—}1100^{\circ}\text{C}$ и удельном давлении до 7000 кг/см^2 . Полученные детали имеют пористость от 15 до 35%, в зависимости от степени измельчения исходных порошков и от технологического процесса изготовления. С повышением пористости механическая прочность снижается, поэтому для подшипников, несущих большую нагрузку с ударами, рекомендуется пористость не выше 20%. Окончательная доводка должна выполняться калибровкой, но не резанием, так как в последнем случае поры заволакиваются. Готовые детали пропитываются минеральным маслом, солидолом или маслографитной эмульсией. Втулки запрессовываются в отверстия с натягом; при этом внутренний диаметр уменьшается на 0,6—0,9 величины натяга—это следует иметь в виду при назначении окончательных размеров. Втулки, пропитанные маслом или солидолом, могут работать непродолжительное время без подачи смазки, пропитка же маслографитной эмульсией допускает продолжительную работу без дополнительной смазки. Для увеличения долговечности металлокерамических подшипников рекомендуется все же предусматривать в корпусе подшипника масляную ванну или резервуар с фитильной подачей смазки.

Металлокерамические втулки и вкладыши применяют в подшипниках рольгангов, транспортеров, насосов, сельскохозяй-

ственных и других машин, в особенности в местах, труднодоступных для подачи смазки. Допускаемые значения среднего удельного давления p приведены в табл. 5.

Таблица 5

Значения $[p]$ в кг/см^2 для металлокерамических подшипников в зависимости от скорости скольжения

| Материал | Пористость в % | Значения $[p]$ при скорости скольжения v в м/сек не выше | | | | | |
|---|----------------|--|-----|----|----|----|----|
| | | 0,1 | 0,5 | 1 | 2 | 3 | 4 |
| Бронзографит (9—10% олова, 1—4% графита, остальное — медь) | 15—20 | 180 | 70 | 60 | 50 | 35 | 12 |
| | 20—25 | 150 | 60 | 50 | 40 | 30 | 10 |
| | 25—30 | 120 | 50 | 40 | 30 | 25 | 8 |
| Железографит (1—3% графита, остальное — железо) | 15—20 | 250 | 85 | 80 | 65 | 45 | 10 |
| | 20—25 | 200 | 70 | 65 | 55 | 35 | 8 |
| | 25—30 | 150 | 55 | 50 | 40 | 25 | 6 |

Графит. Втулки и вкладыши подшипников прессуются из чистого графитового порошка, могут работать без смазки при скорости скольжения до 1 м/сек и удельном давлении до 15 кг/см^2 ; коэффициент трения при этих условиях $f \approx 0,15$; при смазке водой $f \approx 0,06 \div 0,09$. Благодаря высокой теплостойкости и инертности в кислотных и щелочных средах, графитовые втулки особенно ценны для подшипников машин химической промышленности. Свойство самосмазываемости сохраняется в широком диапазоне температур (от -100 до $+600^\circ\text{C}$). Основной недостаток графитовых втулок — низкая механическая прочность, обусловленная высокой пористостью материала. Для увеличения несущей способности подшипника применяется пропитка втулок антифрикционными сплавами и металлами — баббитом, свинцом и др. Такие втулки имеют гладкую рабочую поверхность и могут работать в режиме жидкостного трения со смазкой минеральными маслами; они находят применение также в опорах быстроходных слабо нагруженных валов, например, в шлифовальных шпинделях, работающих с воздушной смазкой при весьма малом зазоре. Данные о некоторых марках графита для втулок приведены в табл. 6.

На основе графита и фенольно-формальдегидной смолы получен новый прессовочно-порошковый антифрикционный материал — пластографит. По своим свойствам он занимает положение между пластмассами и углеграфитом. Торговое название его — *антегмит*. Втулки и вкладыши подшипников изготовляются в основном из порошка антегмита марки АТМ 1 методом прессования, легко обрабатываются резанием и шлифованием, могут работать без смазки, либо с водяной смазкой с та-

кими же показателями, как и графит, пропитанный баббитом (см. табл. 6), но со смазкой минеральными маслами работают хуже. Антегмит стоек в кислотных и щелочных средах, поэтому он в особенности ценен для химического машиностроения.

Таблица 6

Допускаемое удельное давление на графитовые втулки

| Материал | Марка | Значение $[p]$ в кг/см^2 при $v \approx 1 \text{ м/сек}$ | | |
|---------------------------------------|-------|---|---------|----------------------------|
| | | без смазки | с водой | с маслом индустриальным 45 |
| Графит чистый | — | 15 | — | — |
| Графит с пропиткой свинцом | СВ | 10—15 | 150 | 100 |
| Графит с пропиткой баббитом | БН | 10—15 | 140 | 100 |

Основные свойства этого материала приведены в табл. 7.

Таблица 7

Основные физико-механические свойства антегмита АТМ 1 и АТМ 1Г

| Свойства | АТМ 1 | АТМ 1Г |
|---|----------------------|----------------------|
| Удельный вес кажущийся | 1,8 | 1,74 |
| Предел прочности при 20° С в кг/см^2 : | | |
| при растяжении | 180—220 | 60—80 |
| при статическом изгибе | 400—500 | 200 |
| при сжатии | 1000—1200 | 450 |
| Удельная ударная вязкость в кгсм/см^2 | 2,75—3,5 | 1,6 |
| Теплостойкость в воздухе в °С | 170 | 600 |
| Теплопроводность в ккал/м·град | 30—35 | 90—120 |
| Коэффициент линейного расширения | $0,85 \cdot 10^{-5}$ | $0,22 \cdot 10^{-5}$ |
| Теплоемкость в ккал/кг | 0,18 | — |
| Коэффициент трения при работе по стали без смазки | 0,12 | — |

§ 6. СИНТЕТИЧЕСКИЕ ПЛАСТИЧЕСКИЕ МАТЕРИАЛЫ

Для изготовления деталей подшипников скольжения пригодны десятки видов пластических материалов, и химическая промышленность непрерывно разрабатывает новые полимеры, отвечающие повышенным требованиям машиностроения; поэтому полный список всех пластмасс, применяемых для подшипников, составить нельзя. Но при всем многообразии пластических материалов их можно разбить на две основные группы: термореактивные и термопластичные материалы. К первым относятся пластмассы на основе фенольно-формальдегидной смолы — карболит, бакелит, текстолит и др., ко вторым — полиамиды, полиэфир и др.

Термореактивные смолы при изготовлении деталей (обычно методом прессования) проходят необратимый процесс, и при последующем нагреве детали не размягчаются и не плавятся — высокий нагрев приводит к обугливанию и разрушению материала.

Термопластичные материалы при повторном нагреве становятся вязкими, могут неоднократно переплавляться, не теряя начальных физико-механических свойств, поэтому такие материалы широко применяются в машиностроении.

Из термореактивных пластмасс для подшипников скольжения находят ограниченное применение *текстолит* марок 2; 2Б; 3; ПТК; ПТ и *текстолитовая крошка*. Из текстолитовых плит делают наборные подшипники прокатных станков, блюмингов и других машин с большой нагрузкой на опоры и малой скоростью скольжения. Основным недостатком текстолитовых подшипников — плохой теплоотвод из-за низкого коэффициента теплопередачи.

Текстолитовая крошка применяется для вкладышей тяжело-нагруженных подшипников. Цельнопрессованным вкладышам присущи те же недостатки, что и наборным из текстолита. Значительно лучше работают подшипники с металлическими вкладышами, облицованными текстолитовой крошкой; при смазке водой они допускают удельную нагрузку до 250 кг/см^2 при скорости скольжения 1 м/сек и до 90 кг/см^2 при v до 4 м/сек . Присадка фторопласта 4 позволяет повысить удельную нагрузку при тех же условиях до 330 (соответственно до 150 кг/см^2) и значительно снизить коэффициент трения.

Основные физико-механические свойства текстолита для подшипников приведены в табл. 8.

Полиамиды. Детали подшипников скольжения изготавливаются из полиамидных смол марок 68, 54, 548, АК7, капрон. Способ изготовления — литье под давлением, реже — прямое прессование. Основные физико-механические показатели пластмасс из полиамидных смол приведены в табл. 8. В дополнение к табличным данным следует подчеркнуть некоторые особенности отдельных марок смол.

Смола 68 отличается хорошими антифрикционными свойствами, износостойкостью, хорошим сцеплением с металлами. Отлитые детали могут свариваться при обычном нагреве или токами высокой частоты, хорошо склеиваются эпоксидными смолами, стойки в минеральных маслах и щелочах при температуре до 100°C . Антифрикционные свойства и прочность могут быть повышены присадками талька (марки П68Т5, П68Т10) или графита (марки П68Г5, П68Г10); подшипники из этих смол с присадками обладают свойством самосмазываемости и могут устанавливаться в местах, труднодоступных для подачи смазки.

Таблица 8

Физико-механические свойства текстолита и полиамидов

| Свойства | Текстолит | Полиамиды | | | | |
|--|-------------------|-----------|---------|-----------|---------|-----------|
| | | 68 | АК-7 | 54 | 548 | Капрон Б |
| Удельный вес | 1,3—1,4 | 1,1 | 1,14 | 1,12 | 1,12 | 1,13 |
| Температура плавления | — | 220 | 240 | 170 | 160 | 215 |
| Предел прочности в кг/мм^2 : при изгибе | 14—16 | 7—9 | 10—12 | — | — | 8—10 |
| при растяжении | 8—10 | 4,5—5 | 5—6,5 | 5—6 | 3,5—4,5 | 6—7 |
| Относительное остаточное удлинение при разрыве в % | — | 100 | 100 | 300 | 400 | 150 |
| Твердость <i>HV</i> | 33—35 | 14—15 | 15—18 | — | — | 10—12 |
| Ударная вязкость в кгсм/см^2 | 25—35 | 100 | 100—150 | 200 | 200 | 160 |
| Теплостойкость по Вика в $^{\circ}\text{C}$ | (125 по Мартенсу) | 200 | 210 | 115 | 85 | 160 |
| Рабочая температура в $^{\circ}\text{C}$ не выше | 80 | 100 | 110 | 65 | 55 | 90—110 |
| Морозостойкость в $^{\circ}\text{C}$ | — | — | — | -40 | -50 | — |
| Водопоглощение в %: за сутки | 0,8 | 0,5 | 1,3 | — | — | До 2 |
| за месяц | — | 1,8 | 3 | — | — | 5,8 |
| Коэффициент теплопроводности в $\text{ккал/м}\cdot\text{ч}\cdot\text{град}$ | 0,20—0,30 | 0,25—0,29 | | 0,25—0,30 | | 0,25—0,30 |
| Коэффициент трения при работе со сталью без смазки ($p \leq 5 \text{ кг/см}^2$; $v \leq 1 \text{ м/сек}$) | 0,12—0,2 | 0,1—0,2 | | 0,15—0,25 | | |
| Допускаемый режим работы при смазке водой: [p] в кг/см^2 | 350 | — | — | — | — | — |
| [v] в м/сек | 6 | — | — | — | — | — |
| [pv] в $\text{кгм/см}^2\text{сек}$ | 250 | — | — | — | — | — |
| При смазке маслом: [p] в кг/см^2 | 150 | 100—150 | 150—200 | — | — | 120 |
| [v] в м/сек | 8 | 4 | 4 | — | — | 5 |
| [pv] в $\text{кгм/см}^2\text{сек}$ | 250 | 150 | 200 | — | — | 200 |

Смола АК7 по механической прочности стоит выше смолы 68, но уступает ей по антифрикционным свойствам. Смола 54 отличается морозостойкостью до -40°C , а смола 548 — до -55°C , но по прочности и антифрикционным свойствам эти смолы существенно уступают предыдущим.

Основные недостатки пластических материалов из полиамидных смол — водопоглощение, достигающее до 2% за сутки, очень большое относительное удлинение при растяжении, нестабильность размеров, весьма низкий коэффициент теплопроводности. Теплоотвод из рабочей зоны цельнолитого или прессованного пластмассового вкладыша весьма затруднен, что может вызвать перегрев и разрушение пластмассы. Для улучшения теплоотвода необходимо уменьшать толщину пластмассового слоя, что достигается методом вихревого напыления полиамида или же наклеиванием тонкой пленки с помощью эпоксидных смол или полиамидного клея. Вихревое напыление по методу, разработанному Московским научно-исследовательским институтом пластмасс, производится следующим образом: обезжиренные и обработанные пескоструйным аппаратом металлические вкладыши нагреваются выше температуры плавления смолы и помещаются в бак специального аппарата. Чистый сухой порошок антифрикционного полимера нагнетается струей сжатого воздуха или инертного газа в нижнюю часть бака, проходит зону высокого нагрева, где частицы смолы размягчаются и оплавляются, далее они попадают на поверхность вкладыша, соединяются между собой и с металлом, образуя пленку, толщина которой зависит от времени выдержки деталей в баке. После выемки из бака вкладыши нагревают для равномерного оплавления порошка и получения гладкой поверхности. Метод вихревого напыления можно применять и для получения тонкой антифрикционной пленки полимера на поверхности цапфы.

Из новых синтетических пластических материалов, поступивших в производство в 1962 г., находят применение как антифрикционные материалы следующие полимеры:

Поликарбонат (полиэфир угольной кислоты и диоксисоединений жирного и ароматического рядов) с торговым названием *дифлон*; детали из него изготавливаются литьем под давлением, экструзией и прессованием при $220-300^{\circ}\text{C}$. Дифлон устойчив в маслах и бензине, в слабых кислотах, в растворах минеральных солей, но разрушается щелочами. Отличается постоянством физико-механических свойств в широком интервале температур, водопоглощение меньше, чем у полиамидных смол.

Полиформальдегид отличается высокими физико-механическими показателями и значительно большей жесткостью по сравнению с полиамидами; хорошие антифрикционные показатели, стабильность размеров изделий в широком интервале температур (до 120°C), стойкость в смазочных маслах и органических растворителях и весьма малое водопоглощение характери-

зуют этот полимер как очень ценный материал для подшипников скольжения. Детали из полиформальдегида получают методами экструзии, прессования и литья из экструдированного и гранулированного полимера в формы, предварительно нагретые до 120° С.

Пентапласт (высокомолекулярный простой полиэфир, получаемый из продуктов хлорирования пентаэритрита) относится к термопластичным материалам, отличается высокой термо-, водо- и химической стойкостью при температуре до 100—110° С; сохраняет размеры даже при резких изменениях условий эксплуатации, износоустойчив, имеет малый коэффициент линейного расширения. Детали из пентапласта изготовляют прессованием в нагретых до 210° С пресс-формах при давлении 150 кг/см²; литьем под давлением при температуре материала до 240° С и экструдированием. Физико-механические свойства поликарбоната, полиформальдегида и пентапласта приведены в табл. 9.

Таблица 9

Физико-механические свойства поликарбоната, полиформальдегида и пентапласта

| Свойства | Поликарбонат дифлон | Полиформ- альдегид | Пентапласт |
|---|------------------------|-----------------------|------------|
| Удельный вес | 1,2 | 1,4 | 1,4 |
| Температура плавления в °С | 235—300 | 170—175 | — |
| Предел прочности: | | | |
| при изгибе в кг/мм ² | 10—12 | 9—11 | — |
| при растяжении в кг/мм ² | 6,7—7,8 | 6,4—6,8 | 3,6—3,7 |
| Относительное остаточное удлине- ние при разрыве в % | 50—110 | 20—40 | 55 |
| Ударная вязкость в кгсм/см ² | 350—400 | 70—130 | 35—40 |
| Твердость НВ | 15—16 | 25—30 | 7—9 |
| Модуль продольной упругости в кг/мм ² | 230—250 | — | — |
| Теплостойкость по Вика | 150—160 | 160—165 | 160—170 |
| Водопоглощение за сутки в % . . . | 0,1 | 0,2 | 0,02 |
| Коэффициент трения по стали без смазки | | 0,09—0,12 | |

Пластики на основе политетрафторэтилена (тефлон, фторопласт) отличаются весьма низким коэффициентом трения при работе без смазки, высокой износоустойчивостью, стойкостью в воде, нефтепродуктах, кислотах и щелочах, стабильностью в широком температурном диапазоне от —200 до +300° С; однако механическая прочность фторопластов невелика, поэтому применение их в чистом виде весьма ограничено. В подшипниках скольжения фторопласт наносится тонким слоем на рабочую поверхность вкладыша или же идет на пропитку пористых

металлокерамических и графитовых втулок, относительно реже он используется как наполнитель для волокнистых пластмасс.

Подшипники с фторопластом особенно ценны для тех узлов трения, где смазка весьма затруднена или недопустима по технологическим условиям; коэффициент трения без смазки $f \approx 0,04-0,06$; значение $[pv]$ для чистого тефлона или фторопласта $0,35 \text{ кгм/см}^2\text{сек}$, для пористых вкладышей, пропитанных фторопластом, — в 10 раз выше (до $3,5 \text{ кгм/см}^2\text{сек}$); особенно хорошие показатели имеют трехслойные подшипники с основой из стали, вкладышем из пористой бронзы, пропитанной фторопластом, и рабочим слоем толщиной $20-40 \text{ мк}$ из тефлона со свинцом — для них значение $[pv]$ до $10,5 \text{ кгм/см}^2\text{сек}$. Наибольшая температура для подшипников с фторопластом при продолжительной работе до 250°C , при работе с перерывами — до 300°C .

§ 7. ПРОЧИЕ НЕМЕТАЛЛИЧЕСКИЕ МАТЕРИАЛЫ

Древесина твердых пород (бук, бакаут, граб, самшит и другие), применявшаяся в чистом виде (без химической обработки) в узлах трения, смазываемых водой, вытеснена пластифицированной древесиной; цельные бруски древесины пропитываются под давлением пластическими смолами, вкладыши изготавливаются методом горячего прессования; область применения — подшипники, несущие умеренную постоянную или переменную нагрузку при небольшой скорости скольжения, в особенности при реверсивной передаче, когда нельзя обеспечить жидкостного трения, например в небольших прокатных станах и кранах; подшипники гидравлических машин и механизмов; опоры дейдвудных валов небольших судов. Смазка водой, максимальная удельная нагрузка p до 100 кг/см^2 , скорость скольжения v до 1 м/сек .

Древесная крошка с пластификатором (лигнофоль) идет на изготовление прессованных вкладышей подшипников, работающих примерно в тех же условиях, что и в предыдущем случае, но с несколько меньшей нагрузкой ($p \leq 60 \text{ кг/см}^2$).

Древесно-слоистые пластики находят применение в подшипниках гидротурбин, центробежных водяных насосов, прокатных станов, кранов и пр. Вкладыши изготавливаются наборными из пластиков марок ДСП-Б и ДСП-В (по ГОСТ 8697-58). Пластики этих марок отличаются расположением слоев: в первом случае через $10-20$ слоев с параллельным направлением волокон идет один поперечный слой, во второй марке слои с параллельным и перпендикулярным направлением волокон чередуются через один ряд. Рациональное расположение волокон на рабочей поверхности наборных вкладышей торцовое, максимальная удельная нагрузка при смазке водой до 350 кг/см^2 , наибольшая скорость скольжения при постоянной спокойной нагрузке до

8 м/сек. Но значение произведения pv в режиме пуска и останова машины не должны быть выше $350 \text{ кг/см}^2\text{сек}$. При смазке легкими минеральными маслами подшипники из ДСП имеют меньшую нагрузочную способность (примерно в 8—10 раз), чем при водяной смазке.

Физико-механические свойства древеснослоистых пластиков приведены в табл. 10.

Таблица 10

Физико-механические свойства древесных пластиков для подшипников скольжения

| Свойства | Пластифицированная древесина | Древесная пресс-крошка | Древесно-слоистые пластики ДСП-Б, ДСП-В | |
|---|------------------------------|------------------------|---|---------|
| | | | | |
| Толщина плит в мм | — | — | 15—60 | 15—60 |
| Удельный вес | 1,2—1,4 | 1,35—1,4 | 1,3 | 1,3 |
| Предел прочности при растяжении в кг/мм^2 вдоль волокон | — | — | 26 | 14 |
| Предел прочности при сжатии в кг/мм^2 : | | | | |
| перпендикулярно слоям | 13—15 | 12 | — | — |
| параллельно слоям | — | — | 16 | 12,5 |
| Твердость НВ | 15—25 | 30 | 25 | 25 |
| Коэффициент теплопроводности в $\text{ккал/м}\cdot\text{ч}\cdot\text{град}$ | — | 0,15—0,3 | 0,2—0,3 | 0,2—0,3 |
| Коэффициент линейного расширения $\alpha \cdot 10^6$ | — | — | 0,3—0,4 | 0,3—0,4 |

Резина применяется для облицовки вкладышей, используемых в подшипниках гидротурбин, водяных насосов, турбобуров, дейдвудных валов и других опор, работающих с обильной водяной смазкой. Благодаря упругим свойствам резины, такие опоры мало чувствительны к небольшим перекосам и колебаниям вала, могут работать в загрязненной воде, но не допускают прекращения подачи воды, так как при этом происходит прихватывание вала.

Работоспособность подшипника резко падает при повышении температуры до $65\text{—}70^\circ\text{C}$. Допускаемая удельная нагрузка колеблется в пределах от 20 кг/см^2 для мягких сортов резины и до 60 кг/см^2 для твердой вулканизированной резины, но упругость такой резины низка.

Заменителем резины может служить синтетический материал — полиуретановый полимер, имеющий торговое название *вулколан*; исходным продуктом для его изготовления служат полиизоцианаты. Вулколан имеет примерно такие же свойства, как и твердая резина: удельный вес 1,26, предел прочности при растяжении 300 кг/см^2 , относительное удлинение при разрыве до 400—600%, коэффициент теплового расширения $\sim 2 \cdot 10^{-4}$ (в ин-

тервале 20—100° С), удельная теплоемкость 0,45 ккал/кг·град, обладает водо-маслостойкостью, износоустойчивостью, хорошо соединяется с металлами, легко обрабатывается резанием, но имеет повышенный коэффициент трения и не может работать без смазки. Лучшая смазка — вода, но допустимы также нефтяные масла и консистентные смазки. Область применения: опоры с ударной нагрузкой и малой скоростью скольжения (рулевые колонки автомобилей, серьги рессор, подвески колес), опоры, работающие в загрязненной среде (сельскохозяйственные машины, насосы и пр.).

ГЛАВА III

СМАЗОЧНЫЕ МАТЕРИАЛЫ

В подшипниках скольжения смазка должна снижать потери на трение, уменьшать износ рабочих поверхностей и способствовать отводу тепла, образующегося в зоне трения. В большинстве случаев эти требования равнозначны, и смазка должна выполнять все указанные функции; такими свойствами в той или иной мере обладают жидкие масла, вырабатываемые из нефтепродуктов; в гидромашинах эти функции выполняет вода, в машинах химического производства — та жидкая среда, которая транспортируется или перерабатывается машинами и от которой трудно изолировать опоры; в подшипниках, несущих весьма малую нагрузку и работающих с очень большой скоростью скольжения, применяется воздушная или газовая смазка.

В тяжело нагруженных опорах, работающих периодически с постоянной или переменной нагрузкой при малой скорости скольжения, теплоотвод осуществляется в основном непосредственно через трущиеся детали, и функции смазки сводятся к уменьшению износа и потерь на трение в режиме полусухого и граничного трения — здесь уместна консистентная смазка, графитовые смеси, синтетические материалы типа фторопласта и некоторые твердые химические соединения, например дисульфид молибдена, образующие на поверхности скольжения весьма прочную тонкую адсорбированную пленку, обладающую высокими антифрикционными и противоизносными свойствами. Таким образом, ассортимент смазочных материалов чрезвычайно широк, промышленность непрерывно вырабатывает новые сорта нефтяных и синтетических масел, новые виды антифрикционных полимеров, присадок и твердых смазок. В этой главе рассматриваются наиболее распространенные виды смазочных материалов и те свойства их, которые необходимо знать для расчета и конструирования подшипников скольжения. Такие показатели, как зольность, коксуемость, кислотное число и прочие, здесь не приводятся. Сведения о них даны в соответствующих стандартах.

§ 8. НЕФТЯНЫЕ СМАЗОЧНЫЕ МАСЛА

Для смазки подшипников скольжения различных машин, работающих в весьма широком диапазоне нагрузок и скоростей вращения вала, служат масла общего применения, называемые индустриальными, и специальные — турбинные, автомобильные, автотракторные, трансмиссионные, авиационные и другие, названия которых соответствуют основной области применения, но вовсе не исключают использования их и в других машинах. Сведения о наиболее употребительных марках масел даны в табл. 11.

Таблица 11

**Характеристики нефтяных смазочных масел
для подшипников скольжения**

| Марка масла | Вязкость кинематическая в <i>сст</i> | | Вязкость условная в °ВУ | | Температура в °С | | Удельный вес при 20° С |
|---|--------------------------------------|------------|-------------------------|------------|------------------|------------|------------------------|
| | при 50° С | при 100° С | при 50° С | при 100° С | вспышки | застывания | |
| <i>Индустриальные масла (по ГОСТ 1707-51)</i> | | | | | | | |
| Индустриальное 12 (веретенное 2) | 10—14 | — | 1,86—2,26 | — | 165 | —30 | 0,90 |
| Индустриальное 20 (веретенное 3) | 17—23 | — | 2,60—3,31 | — | 170 | —20 | 0,90 |
| Индустриальное 30 (машинное Л) | 27—33 | — | 3,81—4,59 | — | 180 | —15 | — |
| Индустриальное 45 (машинное С) | 38—52 | — | 5,24—7,07 | — | 190 | —10 | 0,90 |
| Индустриальное 50 (машинное СУ) | 42—58 | — | 5,76—7,86 | — | 200 | —20 | 0,905 |
| <i>Турбинные масла (по ГОСТ 32-53)</i> | | | | | | | |
| Турбинное 22 (турбинное Л) | 20—23 | — | 2,95—3,31 | — | 180 | —15 | — |
| Турбинное 30 (турбинное УТ) | 28—32 | — | 3,95—4,46 | — | 180 | —10 | — |
| Турбинное 46 (турбинное Т) | 44—49 | — | 6,02—6,55 | — | 195 | —10 | — |
| Турбинное 57 (турборедукторное) | 55—59 | — | 7,47—8,00 | — | 195 | — | — |
| <i>Автомобильные масла с присадкой 3% ЦИАТИМ-331 (по ГОСТ 5303-50)*</i> | | | | | | | |
| АСп-5 | 35 | 5 | — | — | 170 | —30 | — |
| АКп-5 | 43 | 5 | — | — | 185 | —30 | — |
| АСп-9,5 | 70 | 9,5 | — | — | 200 | —20 | — |
| АКп-9,5 | 84 | 9,5 | — | — | 200 | —20 | — |

Продолжение табл. 11

| Марка масла | Вязкость кинематическая в сст | | Вязкость условная в °ВУ | | Температура в °С | | Удельный вес при 20° С |
|---|-------------------------------|------------|-------------------------|------------|------------------|------------|------------------------|
| | при 50° С | при 100° С | при 50° С | при 100° С | вспышки | застывания | |
| <i>Автомобильные масла сернокислотной очистки (по ГОСТ 1862-60) *</i> | | | | | | | |
| АКЗп-6 с добавкой 3% присадки АзНИИ-8 | ≥24 | ≥6 | — | — | 170 | —40 | — |
| АКЗп-10 с 3% АзНИИ-8 | ≥45 | ≥10 | — | — | 170 | —40 | — |
| АКп-10 с 3% АзНИИ-8 | ≥70 | ≥10 | — | — | 200 | —25 | — |
| АК-15 (без присадки) | ≥135 | ≥15 | — | — | 220 | —5 | 0,925 |
| <i>Автомобильные масла селективной очистки с 3% присадки АзНИИ-8</i> | | | | | | | |
| АСп-6 | ≥33 | ≥6 | — | — | 185 | —35 | — |
| АСп-10 | ≥68 | ≥10 | ≥9,48 | ≥1,86 | 200 | —25 | — |
| <i>Авиационные масла (по ГОСТ 1013-49)</i> | | | | | | | |
| МС-14 | 92 | 14 | 12,4 | 2,26 | 200 | —30 | Не выше 0,890 |
| МС-20 | 157 | 20 | — | 2,95 | 225 | —18 | Не выше 0,895 |
| МК-22 | 192 | 22 | — | 3,18 | 230 | —14 | Не выше 0,905 |
| МС-22 | 192 | 24 | — | 3,43 | 240 | —17 | Не выше 0,900 |
| <i>Осевые масла (по ГОСТ 610-48)</i> | | | | | | | |
| Осевое летнее Л | 36—52 | — | 5—7 | — | 135 | —15 | — |
| Осевое зимнее З | 20—25 | — | 3—3,5 | — | 130 | —40 | — |
| Осевое северное С | 12—14 | — | 2,0—2,2 | — | 125 | —55 | — |
| <i>Трансмиссионные масла с 5% присадки ЭЗН-2 (по ГОСТ 3823-54)</i> | | | | | | | |
| Трансмиссионное зимнее З | — | 20—28 | — | 2,95—3,95 | — | —10 | — |
| Трансмиссионное летнее Л | — | 28—36 | — | 3,95—4,98 | — | —5 | — |
| Трансмиссионное автомобильное (по ГОСТ 3781-53) | — | 20,5—32,4 | — | 3,0—4,5 | 165 | —20 | — |

* С 1.VII.64 г. заменен на ГОСТ 1862—63.

Продолжение табл. 11

| Марка масла | Вязкость кинематическая в сст | | Вязкость условная в °ВУ | | Температура в °С | | Удельный вес при 20° С |
|---|-------------------------------|------------|-------------------------|------------|------------------|------------|------------------------|
| | при 50° С | при 100° С | при 50° С | при 100° С | вспышки | застывания | |
| <i>Трансмиссионные автомобильные с присадкой 5% ЭЗ-5 (ГОСТ 8412-57)</i> | | | | | | | |
| ТАп-15 | — | 15 | — | — | 95 | — | — |
| ТАп-10 | — | 10 | — | — | 95 | — | — |
| <i>Трансмиссионное автотракторное масло (по ГОСТ 542-50)</i> | | | | | | | |
| Зимнее | — | 2,7—3,2 | — | — | 170 | —20 | 0,945 |
| Летнее | — | 4,0—4,5 | — | — | 180 | —5 | 0,950 |
| Масло для прокатных станков П-28 (по ГОСТ 6480-53) | — | 26—30 | — | 3,68—4,20 | 285 | —10 | 0,900 |

Для качественной оценки нефтяных масел в стандартах приведен ряд показателей, из которых особое значение для работоспособности и долговечности опор скольжения имеют два показателя: смазочная способность (иногда называемая маслянистостью) и вязкость масла. Смазочная способность характеризует свойство масла уменьшать потери на трение и снижать износ рабочих поверхностей шипа и подшипника при граничном и отчасти полужидкостном трении. Это свойство зависит от прочности тонкой адсорбированной пленки, образующейся на смазываемой поверхности. По исследованиям Р. М. Матвеевского [27] прочность этой пленки обусловлена не только материалами трущихся деталей и сортом масла, но и в весьма существенной степени зависит от температуры смазочного слоя. При некоторой критической температуре пленка разрушается, что влечет за собой возможность непосредственного контакта отдельных участков поверхностей скольжения, повышенный износ и дальнейшее возрастание температуры, приводящее к схватыванию и даже свариванию соприкасающихся частиц поверхностей цапфы и подшипника. Критические температуры, определенные для некоторых сортов масел при испытании их на четырехшариковой машине, приведены в табл. 12. В большинстве случаев критическая температура значительно ниже температуры вспышки масла, причем разница эта возрастает с увеличением вязкости масла. Для маловязких масел критическая температура приближается к температуре вспышки.

Для улучшения смазочных свойств нефтяных масел к ним добавляют специальные присадки, содержащие серу, хлор, барий и др. Основные характеристики некоторых присадок приведены в табл. 13.

Таблица 12

Критическая температура нефтяных масел

| Марка масла | Критическая температура | Температура вспышки |
|-------------------------------|-------------------------|---------------------|
| Индустриальное 12 | 160 | 165 |
| Турбинное 22 | 120 | 180 |
| Турбинное 30 | 140 | 180 |
| Индустриальное 50 | 140 | 200 |
| Автомобильное АК-10 | 150 | 200 |
| Авиационное МС-20 | 165 | 225 |

Таблица 13

Присадки к смазочным маслам

| Обозначение | Вязкость кинематическая при 100° С в сст | Активные компоненты в % | Назначение |
|--|--|---|---|
| Депрессатор АзНИИ (по ГОСТ 8443-57) | — | — | Добавляется к моторным маслам в количестве до 1%; снижает температуру застывания масла |
| Депрессатор АФК | — | — | Добавляется к зимним моторным маслам в количестве до 1%; снижает температуру застывания масла АС6 до — 30° С |
| АзНИИ-ЦИАТИМ-1 (по ГОСТ 7189-54) | 32—60 | Барий не менее 2,0; сера 3—4,5; хлор не более 2 | Многофункциональная присадка к моторным маслам от 0,5—1%; улучшает антикоррозионные и моющие свойства масел и понижает температуру застывания |
| АзНИИ-4 (по ТУ 347-50) | — | Сера не менее 1,2 | К моторным маслам до 3%, улучшает антикоррозионные и моющие свойства |
| АзНИИ-5 | — | Сера 2—3 | То же |
| АзНИИ-7 | — | Сера 3—4 | То же, 3—5% |
| АзНИИ-8 (смесь АзНИИ-5 и АзНИИ-7 в равных долях) | — | Сера 2,5—3,5 | 3—5% |
| АзНИИ-9 | — | Хлор 29% | Противозадирная присадка к моторным маслам |

Продолжение табл. 13

| Обозначение | Вязкость кинематическая при 100° С в сст | Активные компоненты в % | Назначение |
|----------------------------------|--|--|---|
| АзНИИ-10 | — | Сера 3; фосфор 6 | Добавляется к энергетическим нефтяным и синтетическим маслам до 0,5%; улучшает антиокислительные и антикоррозионные свойства |
| АзНИИ-11 | — | Азот 3, 8; гидроксильная группа 5, 7 | К трансформаторным и турбинным маслам 0,05—0,1%; улучшает стабильность масел |
| АзНИИ-11ф | — | Азот 4; гидроксильная группа 6 | |
| АзНИИ-12 | — | Азот 2; фосфор 3 | К моторным маслам до 1%; повышает стабильность |
| ЦИАТИМ-330 (по ВТУ 483-53) | 24—34 | Сера не менее 1,2; кобальт 2—3 | К автомобильным и авиационным маслам 2—4%; улучшает антикоррозионные и моющие свойства |
| ЦИАТИМ-339 (по ГОСТ 8312-57) | Не менее 15 | Барий не менее 4,7; сера 4—5,5; хлор не более 0,3 | К моторным маслам 3—5%; улучшает антикоррозионные и антиокислительные свойства |
| ВНИИ НП 360 (по ГОСТ 9899-61) | 13—20 | Барий не менее 7,8; цинк не менее 0,6; фосфор не менее 0,8; сера до 1,4 | К моторным маслам 3,5—8%; улучшает моющие, антиокислительные и противоизносные свойства |
| МНИИ-ИП-22к (по ГОСТ 9832-61) | 16—25 | Кальций не менее 4; фосфор 1,7; сера 5 | К моторным маслам двигателей, работающих на сернистом топливе, до 4,5%; улучшает антикоррозионные, антиокислительные, моющие и противоизносные свойства масел |
| ДФ 11 | — | Цинк 4,7—5,2; фосфор 4,5—5; сера 9—10% | К моторным и трансмиссионным маслам 1—4%; улучшает антиокислительные и противоизносные свойства |
| Сульфол | — | Сера 7—9,5; хлор 52,5—57 | К автотракторным трансмиссионным маслам 3—4%; улучшает противоизносные и противозадирные свойства |

| Обозначение | Вязкость кинематическая при 100° С в <i>сст</i> | Активные компоненты в % | Назначение |
|-------------|---|-------------------------------|--|
| Хлорэф 40 | — | Фосфор 7,5—9,5; хлор 22—29 | К трансмиссионным авто-тракторным маслам 1—2%; улучшает противоизносные и противозадирные свойства |
| МПС | 22—50 | Кальций 5 | Улучшает антиокислительные и антикоррозионные свойства моторных и промышленных масел, увеличивает срок их службы |
| СБ-3 и СК-3 | 19 | Сера 1 | К моторным маслам до 10%; улучшает моющие, антинагарные и противоизносные свойства; значительно повышает срок службы масел |

Для режима жидкостного трения и отчасти полужидкостного решающее значение имеет вязкость масла и изменение ее в зависимости от температуры и давления.

Вязкостью масла называется сопротивление слоя жидкости относительному сдвигу. Сила вязкого сдвига, называемая также силой жидкостного трения, определяется по закону Ньютона

$$T = \int \mu \frac{dv}{dn} dS,$$

где μ — динамический коэффициент вязкости, называемый обычно динамической вязкостью;

$\frac{dv}{dn}$ — градиент скорости сдвига по нормали к направлению движения;

S — площадь сдвига.

Единицей динамической вязкости в системе МКГСС служит сила, выраженная в *кГ*, необходимая для перемещения слоя жидкости поверхностью в 1 м^2 со скоростью 1 м/сек относительно другого слоя жидкости с той же поверхностью, отделенного от смещаемого слоя расстоянием в 1 м ; размерность этой единицы кГ·сек/м^2 . В системе СГС единицей динамической вязкости принят *пуаз*, имеющий размерность *дина·сек/см}^2*. Одна сотая пуаза называется *сантипуазом*; сокращенные обозначения соответственно *пз* и *спз*.

В международной системе единиц СИ — единица динамической вязкости 1 н·сек/м^2 .

Соотношения между единицами динамической вязкости в системах МКГСС, СГС и СИ следующие:

$$\begin{aligned} 1 \text{ кгсек/м}^2 &= 98,07 \text{ пз} = 9807 \text{ спз} = 9,807 \text{ н.сек/м}^2 \\ 1 \text{ пз} &= 100 \text{ спз} = 0,0102 \text{ кгсек/м}^2 = 0,1 \text{ н.сек/м}^2 \end{aligned}$$

В технических характеристиках масел, указываемых в стандартах, приводится обычно *кинематическая вязкость* ν ; она представляет собой отношение динамической вязкости μ к плотности жидкости ρ :

$$\nu = \frac{\mu}{\rho}. \quad (8)$$

Единицей кинематической вязкости в системе СГС служит *стокс*, имеющий размерность $\text{см}^2/\text{сек}$; одна сотая стока называется *сантистоксом*; соответствующие обозначения — *ст* и *сст*. В единицах СИ $1 \text{ ст} = 10^{-4} \text{ м}^2/\text{сек}$. Так как плотность ρ , выраженная в единицах ССГ, численно совпадает с удельным весом γ , выраженным в Г/см^3 , то кинематическая вязкость в стоках численно равна отношению динамической вязкости μ , выраженной в пуазах, к удельному весу γ , выраженному в Г/см^3

$$\nu = \frac{\mu}{\gamma}. \quad (9)$$

Это соотношение остается справедливым и при ν в *сст*, если μ будет выражено в *спз*.

Для перехода от динамической вязкости в кгсек/м^2 к кинематической вязкости в *сст* служит выражение

$$\nu = \frac{9807\mu}{\gamma} \text{ сст.}$$

Практически вязкость масла оценивается косвенным методом — по времени истечения определенного количества испытуемого масла из вискозиметра. Отношение времени истечения 200 мл масла при температуре испытания из стандартного вискозиметра ко времени истечения такого же количества дистиллированной воды при температуре 20°C называется *условной вязкостью*, выражаемой в градусах ВУ; температура испытания отмечается индексом, например, ВУ₅₀, ВУ_t. Соотношение между кинематической вязкостью в *сст* и градусами ВУ выражается зависимостью

$$\nu = 7,32\text{ВУ} - \frac{6,31}{\text{ВУ}}; \quad (10)$$

при ВУ ≥ 10 принимают $\nu = 7,4\text{ВУ}$.

Шкала ВУ весьма близка к шкале Энглера ($^\circ\text{E}$), принятой в ФРГ и ГДР; в Англии для условной вязкости приняты секунды

Рядвуда № 1, обозначаемые R_1 ; они связаны с ν соотношением

$$\nu = 0,26R_1 - \frac{171}{R_1} \text{ ссм}; \quad (11)$$

при $R_1 \geq 45 \text{ ссм}$ $\nu = 0,247R_1$.

В США приняты секунды Сейболта-Универсал SU

$$\nu = 0,22SU - \frac{180}{SU} \text{ ссм}; \quad (12)$$

при $SU \geq 285 \text{ ссм}$ $\nu = 0,216SU$.

Для перехода от градусов ВУ к динамической вязкости при той же температуре служит выражение

$$\mu = 1,02 \cdot 10^4 \gamma \left(7,32ВУ - \frac{6,31}{ВУ} \right); \quad (13)$$

при $ВУ \geq 10$ можно считать

$$\mu = 7,5 \cdot 10^4 \gamma ВУ, \quad (14)$$

где γ в $Г/см^2$; μ в $кГсек/м^2$.

Для определения плотности ρ_t масла при температуре $t^\circ\text{C}$ служит формула

$$\rho_t = \rho_{20} - \kappa(t - 20), \quad (15)$$

где ρ_{20} — плотность масла при 20°C в $Г/см^3$ (в системе СГС); κ — температурная поправка, значение которой приведено в табл. 14.

Таблица 14

Температурная поправка κ для определения плотности масла

| Плотность ρ_{20} | κ | Плотность ρ_{20} | κ |
|-----------------------|----------|-----------------------|----------|
| 0,80—0,81 | 0,000765 | 0,89 | 0,000660 |
| 0,82 | 0,000752 | 0,90 | 0,000647 |
| 0,83 | 0,000738 | 0,91 | 0,000633 |
| 0,84 | 0,000725 | 0,92 | 0,000620 |
| 0,85 | 0,000712 | 0,93 | 0,000607 |
| 0,86 | 0,000699 | 0,94 | 0,000594 |
| 0,87 | 0,000686 | 0,95 | 0,000581 |
| 0,88 | 0,000673 | 0,96 | 0,000567 |

Соотношения между значениями кинематической вязкости и условной вязкости по различным шкалам приведены в табл. 15.

Таблица 15

Соотношения значений вязкости по различным шкалам

| Кинематическая в <i>сст</i> | ВУ в <i>град</i> | Энглер Е в <i>град</i> | Редвуд R ₁ в <i>сек</i> | Сейболт SU в <i>сек</i> | Кинематическая в <i>сст</i> | ВУ в <i>град</i> | Энглер Е в <i>град</i> | Редвуд R ₁ в <i>сек</i> | Сейболт SU в <i>сек</i> |
|-----------------------------|------------------|------------------------|------------------------------------|-------------------------|-----------------------------|------------------|------------------------|------------------------------------|-------------------------|
| 1 | 1,00 | 1,05 | 28,8 | 31,6 | 26 | 3,68 | 3,71 | 107 | 122 |
| 2 | 1,10 | 1,13 | 31,0 | 34,2 | 28 | 3,95 | 3,96 | 114 | 131 |
| 3 | 1,20 | 1,21 | 33,3 | 36,9 | 30 | 4,20 | 4,21 | 121 | 139 |
| 4 | 1,29 | 1,29 | 35,7 | 39,5 | 32,5 | 4,52 | 4,53 | 131 | 150 |
| 5 | 1,39 | 1,37 | 38,2 | 42,4 | 35 | 4,85 | 4,85 | 140 | 161 |
| 6 | 1,48 | 1,46 | 40,8 | 45,3 | 37,5 | 5,16 | 5,17 | 149 | 172 |
| 7 | 1,57 | 1,55 | 43,5 | 48,5 | 40 | 5,50 | 5,49 | 158 | 183 |
| 8 | 1,67 | 1,65 | 46,3 | 50,5 | 45 | 6,16 | 6,14 | 177 | 206 |
| 9 | 1,76 | 1,74 | 49,2 | 54,9 | 50 | 6,81 | 6,78 | 196 | 228 |
| 10 | 1,86 | 1,85 | 52,3 | 58,5 | 55 | 7,47 | 7,44 | 215 | 251 |
| 11 | 1,96 | 1,96 | 55,4 | 62,0 | 60 | 8,13 | 8,10 | 234 | 274 |
| 12 | 2,05 | 2,06 | 58,5 | 65,5 | 65 | 8,80 | 8,76 | 253 | 296 |
| 14 | 2,26 | 2,29 | 65,0 | 72,9 | 70 | 9,48 | 9,43 | 292 | 319 |
| 16 | 2,48 | 2,51 | 71,6 | 80,6 | 80 | 10,8 | 10,7 | 324 | 371 |
| 18 | 2,72 | 2,74 | 78,5 | 88,6 | 90 | 12,2 | 12,1 | 364 | 417 |
| 20 | 2,95 | 2,98 | 85,4 | 96,7 | 100 | 13,5 | 13,4 | 405 | 464 |
| 22 | 3,19 | 3,22 | 92,5 | 105 | 110 | 14,9 | 14,9 | 445 | 510 |
| 24 | 3,43 | 3,46 | 99,6 | 113 | 120 | 16,2 | 16,2 | 486 | 556 |

Зависимость вязкости масел от температуры и давления

При повышении температуры вязкость масла уменьшается. Для оценки интенсивности изменения вязкости в зависимости от температуры служит температурный коэффициент вязкости ТКВ, определяемый по формуле

$$\text{ТКВ} = \frac{\nu_0 - \nu_{100}}{\nu_{50}} \quad (16)$$

Чем меньше этот коэффициент, тем более полого идет кривая $\nu(T)$. Метод определения ТКВ масел изложен в ГОСТ 3153-51. Для определения кинематической вязкости при данной температуре пользуются эмпирической формулой Вальтера

$$\lg \lg (\nu + 0,6) = A - B \lg T, \quad (17)$$

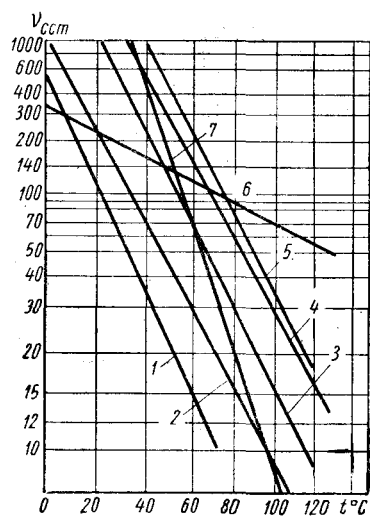
где ν — в *сст*; T — абсолютная температура; A и B — постоянные величины для каждого сорта масла. На фиг. 2 даны зависимости вязкости масел от температуры, построенные для некоторых масел по уравнению Вальтера, причем по оси ординат отложены значения $\lg \lg (\nu + 0,6)$; при двойном логарифмировании измене-

ние вязкости в узком температурном интервале становится мало заметным. Более удобно пользоваться фиг. 3, где представлены кривые изменения динамической вязкости μ в $\text{кгсек}/\text{м}^2$ в зависимости от температуры в интервале от 30 до 100°С, что соответствует наиболее часто встречающимся эксплуатационным условиям. С достаточной для практических расчетов точностью зависимость динамической вязкости от температуры может быть

выражена приближенной формулой (в интервале $t=50 \div 100^\circ\text{С}$)

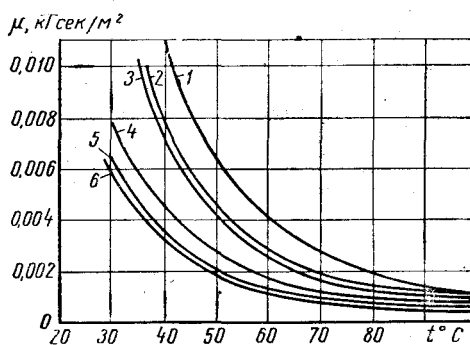
$$\mu_t = \mu_{50} \left(\frac{50}{t} \right)^m, \quad (18)$$

где t — температура масла в °С;
 m — показатель степени, зави-



Фиг. 2. Вязкостно-температурные кривые:

1 — масло турбинное 22; 2 — индустриальное 45; 3 — автотракторное АК-15; 4 — для прокатных станков П-28; 5 — трансмиссионное автотракторное Л; 6 — синтетическое силиконовое; 7 — синтетическое фторуглеродистое.



Фиг. 3. Изменение динамической вязкости нефтяных масел в зависимости от температуры:

1 — масло автотракторное АКп-10; 2 — турбинное 46; 3 — индустриальное 45; 4 — турбинное 30 и индустриальное 30; 5 — турбинное 22; 6 — индустриальное 20.

сящий от вязкости масла и температурного коэффициента вязкости; для масел, характеристики которых приведены в табл. 11, можно брать такие средние значения m в зависимости от ν в сст :

| | | | | | | | | |
|------------------|-----|-----|-----|-----|-----|------|-----|-----|
| при $\nu_{50} =$ | 20 | 30 | 40 | 50 | 70 | 80 | 90 | 120 |
| $m =$ | 1,9 | 2,5 | 2,6 | 2,7 | 2,8 | 2,85 | 2,9 | 3 |

С увеличением давления вязкость масла возрастает; по Кискальту

$$\mu_p = \mu_0 a^p, \quad (19)$$

по Барусу

$$\mu_p = \mu_0 e^{ap}, \quad (20)$$

Здесь μ_p динамическая вязкость в $\text{кгсек}/\text{м}^2$ при давлении p в $\text{кг}/\text{см}^2$; μ_0 — то же при атмосферном давлении; a — постоян-

ная, зависящая от сорта масла; e — основание натуральных логарифмов; α — пьезокэффициент, зависящий, в свою очередь, от температуры и давления в масляном слое и от сорта масла. Для смазочных нефтяных масел значение $\alpha \approx (2 \div 3) \cdot 10^{-3}$. Константы a в уравнении (19) и α в формуле (20) связаны приближенной зависимостью

$$a \approx 1 + \alpha.$$

При давлении в смазочном слое до 50 кг/см^2 увеличение вязкости пренебрежимо мало и его можно не учитывать. Но при $p = 100 \text{ кг/см}^2$ вязкость возрастает на 25—30%, следовательно, при расчете подшипников с большой удельной нагрузкой, например подшипников прокатных станков, необходимо учитывать зависимость вязкости от расчетного давления.

§ 9. СИНТЕТИЧЕСКИЕ СМАЗОЧНЫЕ МАСЛА

Синтетические масла, изготавливаемые для смазки машин и приборов, работающих в весьма широком температурном диапазоне, делятся на четыре основные группы.

Масла на основе эфиров карбоновых кислот и многоатомных спиртов отличаются пологой вязкостно-температурной кривой, т. е. имеют низкий температурный коэффициент вязкости, сохраняют смазочную способность в интервале от -65 до $+120^\circ \text{C}$, а со специальными присадками предельная температура повышается до 200°C ; растворимы в нефтяных маслах и могут применяться для получения комбинированных масел с промежуточными свойствами.

Гликоли получают как побочный продукт при гидратации окиси этилена, конденсацией этиленгликоля с окисью этилена или прямой полимеризацией окиси этилена; благодаря относительной дешевизне исходных продуктов и технологического процесса, стоимость гликолей ниже стоимости других синтетических масел. Гликоли отличаются хорошими смазочными свойствами и низким температурным коэффициентом вязкости в широком интервале t от -70 до $+200^\circ \text{C}$, однако при $t \geq 100^\circ \text{C}$ возрастает склонность к окислению. Область применения гликолей: авиационные приборы и двигатели, компрессоры, вакуумнасосы и пр.; с присадками, повышающими стабильность при высокой температуре, пригодны для смазки опор газовых турбин. С нефтяными маслами гликоли смешиваются плохо.

Силиконы представляют собой кремнийорганические соединения, которые могут иметь требуемую вязкость в зависимости от степени полимеризации. Отличительная особенность силиконов — весьма пологая вязкостно-температурная кривая, температурный коэффициент вязкости у них меньше, чем у всех остальных синтетических масел; в этом отношении силиконы стоят выше многих нефтяных масел (см. фиг. 2), однако по смазочной способности силиконы уступают последним. Тер-

мическая и химическая стабильность силиконов сохраняется в весьма широком температурном диапазоне от -70 до $+200^{\circ}\text{C}$, а с помощью специальных присадок верхний температурный предел может быть поднят до $300-350^{\circ}\text{C}$. Кинематическая вязкость силикона № 2 $\nu_{20}=6-12$ сст, $\nu_{50}=240$ сст; силикона № 4 $\nu_{20}=40-48$ сст, $\nu_{60}=2000$ сст. Основное применение силиконы находят в гидравлических передачах, амортизаторах и в меньшей степени как смазочные масла вследствие ограниченной смазочной способности, однако по мере исправления этого недостатка с помощью присадок область применения силикона как смазки для подшипников скольжения будет расширяться.

Фтороуглероды и хлорфтороуглероды обладают высокой термической устойчивостью, верхний предел рабочей температуры доходит до 300°C , но нижний предел выше, чем у предыдущих синтетических масел; температура застывания от -10 до -30°C ; вязкостно-температурная кривая идет очень круто (очень велик ТКВ), как это видно на фиг. 2, и в этом отношении фторо- и хлорфтороуглероды уступают другим синтетическим маслам, а также и нефтяным маслам. Фторо- и хлорфтороуглероды обладают специфической особенностью — они негорючи, стойки в кислотах и щелочах, что делает их особенно ценными для применения в специальных компрессорах, вакуум-насосах и в других машинах химической промышленности.

Основные данные некоторых видов синтетических масел приведены в табл. 16.

Таблица 16

Характеристики некоторых синтетических смазочных масел

| Название масла | Приблизительный состав | Удельный вес при 20°C | Вязкость кинематическая в сст при $t^{\circ}\text{C}$ | | | Температура в $^{\circ}\text{C}$ | |
|--|-------------------------------|---------------------------------------|---|--------------|---------------|----------------------------------|------------|
| | | | 20° | 60° | 100° | вспышки | застывания |
| Фтороуглеродное: легкое среднее тяжелое | $\text{C}_{14}\text{F}_{30}$ | 2,00 | 19 | 3,5 | — | — | -29 |
| | $\text{C}_{20}\text{F}_{42}$ | 2,06 | 1600 | 32 | 5,5 | — | 8 |
| | $\text{C}_{21}\text{F}_{44}$ | 2,08 | — | 180 | 13 | — | 21 |
| Хлорфтороуглеродное: легкое среднее тяжелое | $(\text{CF}_2-\text{CFCl})_5$ | 1,90 | 14 | 3 | — | — | -60 |
| | $(\text{CF}_2-\text{CFCl})_7$ | 1,96 | 350 | 36 | 5,5 | — | -15 |
| | $(\text{CF}_2-\text{CFCl})_8$ | 1,98 | — | 190 | 28 | — | 18 |
| Силиконовое: № 3 (легкое) № 4 (приборное) № 5 (для высокой температуры) | — | 0,92—0,95 | 12—32 | — | — | 125 | -70 |
| | — | 0,92—0,95 | 40—48 | — | — | 170 | -70 |
| | — | 0,99—1,02 | 200—450 | — | — | 250 | -70 |

Продолжение табл. 16

| Название масла | Прибли- зительный состав | Удельный вес при 20° С | Вязкость кинемати- ческая в <i>сст</i> при t°С | | | Темпера- тура в °С | |
|---|--------------------------------|------------------------------|---|-------------|------|-----------------------|-----------------|
| | | | 20° | 60° | 100° | вспыш- ки | засты- вания |
| Метилсиликоновое (с повышенной смазочной способ- ностью) | — | 0,964 | 37,8° 40 | 98,9° 17 | 315 | —54 | |
| Метилхлорфенилси- ликоновое (с по- вышенной сма- зочной способ- ностью) | — | 1,03 | 40 | 16 | 302 | —73 | |

§ 10. КОНСИСТЕНТНЫЕ СМАЗКИ

Для подшипников скольжения консистентные смазки применяются относительно редко — главным образом в опорах, несущих большую нагрузку, работающих с малой скоростью скольжения, с перерывами или переменной направлением движения, когда нельзя обеспечить жидкостного режима трения. Марки консистентных смазок, их основные характеристики и область применения приведены в табл. 17.

Таблица 17

Основные характеристики консистентных смазок

| Марка смазки | Характеристика и область применения | Физико-химические свойства | | | |
|-------------------------------|--|--|-------------------------|---|-----------------------------------|
| | | Температура капелания в °С не ниже | Пенетрация при 25 °С | Вязкость мас- ла, входящего в смазку, в <i>сст</i> | Технические условия по ГОСТ |
| УС-1 (пресс- солидол) | Универсальная сред- неплавкая смазка То же | 75 | 330—355 | 38—52 | 1033-51 |
| УС-2 (солидол жировой Л) | | 75 | 230—290 | 17—40 | |
| УС-3 (солидол жировой Т) | | 90 | 150—220 | 27—52 | |
| УСс-1 } УСс-2 } УСс-3 } | Универсальная сред- неплавкая смазка | 70 | 330—360 | 41—53 | 4366-56 |
| | | 75 | 270—330 | 19—53 | |
| | | 85 | 220—270 | 41—53 | |
| Графитная (УСА) | Для подшипников с большой удельной на- грузкой при малой ско- рости | 75 | — | — | 3333-55 |

Продолжение табл. 17

| Марка смазки | Характеристика и область применения | Физико-химические свойства | | | |
|------------------------------|--|--|-------------------------|--|-----------------------------------|
| | | Температура калечения в °С не ниже | Пенетрация при 25 °С | Вязкость мас- ла, входящего в смазку, в сСт | Технические условия по ГОСТ |
| УТВ (смазка 1-13 жировая) | Универсальная туго- плавкая водостойкая | 120 | 250—290 | — | 1631-61 |
| УТ-1 УТ-2 | Универсальная туго- плавкая смазка (кон- сталин жировой) | 130 150 | 225—275 175—225 | 19—45 19—53 | 1957-52 |
| УТс-1 УТс-2 | Универсальная туго- плавкая синтетическая смазка (консталин син- тетический) | 130 150 | 225—275 175—225 | 19—45 19—53 | 5703-51 |
| ЦИАТИМ-201 (смазка УТВМА) | Универсальная туго- плавкая водоморозоус- тойчивая смазка для подшипников при тем- пературе от —60 до +120° С | 170 | 270—320 | — | 6267-59 |

§ 11. ПРОЧИЕ СМАЗОЧНЫЕ МАТЕРИАЛЫ

Смазки на твердой основе. Графит как смазочный материал применяется в узлах трения с высокой удельной нагрузкой, весьма малой скоростью скольжения и высокой температурой; благодаря образованию прочной адсорбционной пленки, графитизированные вкладыши могут работать в режиме граничного трения с относительно малым износом. Такой же эффект достигается добавлением графита в жидкие смазочные масла и консистентные смазки.

Дисульфид молибдена (MoS_2). Для создания прочной адсорбированной пленки порошок или паста дисульфида молибдена наносится на рабочую поверхность вкладыша или цапфы и втирается специальным мягким притиром, затем производится полировка или накатка закаленными роликами; при такой обработке шероховатости сглаживаются и на поверхности образуется равномерная пленка толщиной в 2—8 мк, весьма прочная и стойкая в широком диапазоне температур, выдерживающая большую удельную нагрузку. Такие опоры, в зависимости от стойкости основных материалов трущейся пары, сохраняют работоспособность при температуре —70° до +300°С, весьма износостойки в режиме граничного трения и в химически активных средах.

Дисульфид молибдена может вводиться и непосредственно в подшипниковый материал типа металлокерамики и пластмасс, но при введении в шихту он в литье не сохраняется. Лучшие результаты дает введение MoS_2 в металлокерамические материалы на медной основе, прессуемые при температуре несколько ниже температуры плавления меди; в металлокерамике на железной основе MoS_2 при прессовании распадается из-за более высокой температуры, чем в предыдущем случае; однако его можно сохранить при спекании под давлением методом горячей прессовки, когда требуемая температура порошка может быть понижена. Оптимальное содержание MoS_2 в металлокерамике на медной основе 2—4%; механическая прочность после спекания примерно такая же, как у бронзы Бр. ОЦС 6-6-3; подшипники из этого материала могут работать без смазки при малой скорости скольжения с относительно низким коэффициентом трения (порядка 0,10—0,15) и весьма малым износом.

Добавление MoS_2 в полиамидные смолы повышает механические показатели пластмассы, снижает гигроскопичность и улучшает антифрикционные свойства. Подшипники из такого материала могут работать с весьма малым количеством смазки, размеры их менее подвержены изменениям под нагрузкой или воздействием влаги, чем в случае изготовления из чистых полиамидных смол.

Вода. Подшипники из натуральной и пластифицированной древесины, из древесно-слоистых пластиков, текстолита и текстолитовой крошки лучше работают с водяной смазкой; подшипники с резиновыми обкладками смазываются исключительно водой. Для некоторых пластмасс; например вулколана, смазка водой предпочтительнее смазки нефтяными маслами; вода используется также в эмульсионных смазках. Физические параметры воды приведены в табл. 18.

Таблица 18

Физические параметры воды на кривой насыщения

| °С | Удельный вес в Г/см^3 | Коэффициент теплопроводности в $\text{ккал/м}\cdot\text{ч}\cdot\text{град}$ | Вязкость | | Число Прандтля Pr |
|-----|--------------------------------|---|---|--|----------------------------|
| | | | динамическая $\mu\cdot 10^6$ в кгсек/м^2 | кинематическая $\nu\cdot 10^6$ в $\text{м}^2/\text{сек}$ | |
| 10 | 0,9996 | 0,494 | 133 | 1,300 | 9,5 |
| 20 | 0,9982 | 0,515 | 102 | 1,000 | 7,0 |
| 30 | 0,9956 | 0,531 | 81,7 | 0,805 | 5,4 |
| 40 | 0,9922 | 0,545 | 66,6 | 0,659 | 4,8 |
| 50 | 0,9880 | 0,557 | 56,0 | 0,556 | 3,56 |
| 60 | 0,9832 | 0,567 | 48,0 | 0,479 | 3,00 |
| 70 | 0,9777 | 0,574 | 41,4 | 0,415 | 2,55 |
| 80 | 0,9718 | 0,580 | 36,3 | 0,366 | 2,25 |
| 90 | 0,9653 | 0,585 | 32,1 | 0,326 | 1,95 |
| 100 | 0,9583 | 0,587 | 28,8 | 0,295 | 1,75 |

Воздух и газы. Воздушная и газовая смазки применяются в небольших подшипниках, несущих малую нагрузку при очень большой скорости вращения — порядка нескольких десятков тысяч оборотов в минуту. При таких условиях жидкая смазка сопряжена с большими относительными потерями на трение. С другой стороны, необходимость соблюдения строгой центровки заставляет доводить зазоры между цапфой и подшипником до таких малых значений, при которых жидкая смазка становится трудно осуществимой. Воздух или газ подается в подшипник под некоторым избыточным давлением; при высокой скорости вращения и малой удельной нагрузке цапфа всплывает на воздушном слое, причем центр ее почти совпадает с центром подшипника, рабочие поверхности отделены друг от друга, и потери на трение оказываются весьма малыми (так как вязкость воздуха и газов значительно ниже вязкости жидкости). Такая смазка применяется в подшипниках быстровращающихся роторов газовых турбин, шпинделей шлифовальных станков, вертикальных валов центрифуг и пр.

Вязкость воздуха и газов с повышением температуры увеличивается, следовательно, несущая способность смазочного слоя возрастает, а не уменьшается, как это происходит при жидкой смазке. Зависимость динамической вязкости газов от температуры выражается формулой Сэзерленда, преобразованной М. В. Коровчинским [21],

$$\mu = k \frac{T^{\frac{3}{2}}}{T + C}, \quad (21)$$

где T — температура в °К; k — постоянная для каждого газа в $\kappa\Gamma\text{сек}/\text{м}^2\text{град}^{0,5}$; C — вторая константа для газа в градусах.

Значения μ_0 при $T = 273^\circ\text{К}$ и констант k и C приведены в таблице 19,

Таблица 19

Значения динамической вязкости μ , констант k и C формулы (21) для газов

| Параметры | Воздух | Азот | Кислород | Водород | Углекислый газ |
|--|--------|-------|----------|---------|----------------|
| $\mu_0 \cdot 10^6$ в $\kappa\Gamma\text{сек}/\text{м}^2$ | 1,754 | 1,699 | 1,980 | 0,866 | 1,410 |
| $k \cdot 10^6$ в $\kappa\Gamma\text{сек}/\text{м}^2 \cdot \text{град}^{0,5}$ | 15,31 | 14,09 | 16,79 | 6,591 | 15,84 |
| C в град | 120,9 | 101,0 | 109,6 | 71,3 | 233,7 |

а. вязкость воздуха в зависимости от температуры и давления — в табл. 20.

Таблица 20

Вязкость воздуха $\mu \cdot 10^6$ в $\text{кг/сек} \cdot \text{м}^2$ в зависимости от температуры и давления

| Температура в $^{\circ}\text{C}$ | Давление p в <i>ата</i> | | | | | |
|-------------------------------------|---------------------------|------|------|------|------|------|
| | 1 | 20 | 50 | 100 | 150 | 200 |
| 20 | 1,85 | 1,88 | 1,93 | 2,02 | 2,14 | 2,30 |
| 50 | 2,00 | 2,03 | 2,08 | 2,18 | 2,31 | 2,48 |
| 100 | 2,22 | 2,25 | 2,27 | 2,35 | 2,46 | 2,58 |
| 150 | 2,43 | 2,45 | 2,46 | 2,51 | 2,58 | 2,69 |
| 200 | 2,65 | 2,66 | 2,67 | 2,71 | 2,77 | 2,87 |

УСЛОВНЫЙ РАСЧЕТ ПОДШИПНИКОВ СКОЛЬЖЕНИЯ

§ 12. ОБЩИЕ СВЕДЕНИЯ

Оптимальные условия работы опор скольжения обеспечиваются при жидкостном трении, когда смазочный слой полностью отделяет поверхности цапфы и подшипника друг от друга; на кривой Герси-Штрибека этому процессу соответствует ветвь 2—3 (см. фиг. 1). Работоспособность подшипника обусловлена вязкостью смазки и ее количеством, проходящим через зазор в единицу времени; коэффициент трения весьма мал, потери на трение не выше, чем в опорах качения, износ рабочих поверхностей практически пренебрежимо мал. Однако такой режим работы может быть реализован лишь при определенных соотношениях ряда параметров — скорости скольжения, вязкости смазки, удельной нагрузки, размеров подшипника и пр.; анализ этих условий и метод расчета подшипников, работающих в режиме жидкостного трения, рассмотрены в § 13.

Для многих опор, работающих с большой удельной нагрузкой и малой скоростью скольжения, режим жидкостного трения неосуществим, характер изменения коэффициента трения иллюстрируется ветвью 2—1 кривой (см. фиг. 1), относящейся к полужидкостному трению. С возрастанием удельной нагрузки и уменьшением скорости скольжения, а также в опорах с реверсивным или неполным (качательным) вращением цапфы полужидкостное трение может перейти в граничное (участок 1 — f_0 кривой фиг. 1), со значительно большим коэффициентом трения. В каждом из рассмотренных режимов работы должны быть соблюдены условия, определяемые расчетом, гарантирующие требуемую работоспособность опоры. Таким образом, намечаются как бы три особых метода расчета опор скольжения в зависимости от характера режима работы и условий эксплуатации. Однако между полужидкостным и жидкостным трением трудно провести четкую границу, и в расчетной методике для этих двух случаев имеются сходные критерии. Что же касается граничного трения, то такой режим не может быть отнесен только к одной какой-

либо группе опор, так как все подшипники, независимо от основного эксплуатационного режима, обязательно проходят через граничное трение при пуске и останове машины. Продолжительность таких периодов может колебаться в значительных пределах, например, для электродвигателя время разгона от нуля до номинальной скорости вращения измеряется секундами, а для паровой турбины большой мощности необходимо перед пуском вращать ротор с малой угловой скоростью (порядка 16—20 об/мин) в продолжение нескольких десятков часов. Работоспособность и долговечность опоры при граничном трении определяется уже не вязкостью масла, а антифрикционными и механическими свойствами материалов трущихся деталей и прочностью тонкой (порядка 0,1 мк) адсорбированной пленки, образующейся на поверхностях трения. Расчет опор скольжения в таких случаях выполняется как проверочный и носит название условного (элементарного) расчета.

§ 13. РАСЧЕТ ОПОР СКОЛЬЖЕНИЯ ПО $[p]$ И $[pv]$

Расчет подшипников скольжения, работающих в режиме, близком граничному трению, выполняется обычно как проверочный, так как размеры подшипника (длина l и диаметр d) определяются конструктивно в соответствии с размерами вала и оптимальным для данного типа опор отношением $\frac{l}{d}$. Выбор расчетных критериев обусловлен следующими соображениями. Прочность целого вкладыша или антифрикционного слоя его при статической нагрузке зависит от величины удельного давления. Логично было бы исходить из максимального ее значения, но для этого необходимо учесть фактическую зону контакта цапфы и подшипника, жесткость деталей, погрешности формы, закон распределения нагрузки по длине и ширине поверхности контакта, принять во внимание, что в действительности нагрузка не статическая, а меняющаяся во время эксплуатации, и т. д. Вследствие крайней сложности такой задачи, в качестве критерия прочности было принято среднее удельное давление p ; расчетная величина p не должна превышать допустимого значения $[p]$, устанавливаемого опытным путем. Значения $[p]$ для различных подшипниковых материалов приведены в табл. 1—10.

Второй критерий связан с прочностью адсорбированной пленки и условиями сохранения смазывающей способности масел; эти свойства в основном зависят от температуры рабочей зоны подшипника, устанавливающейся в соответствии с выделением и отводом тепла. Тепловыделение при преодолении силы трения можно определить по уравнению

$$W = \frac{fPv}{427} \text{ ккал/сек,}$$

где P — радиальная нагрузка на подшипник в кГ ; v — скорость скольжения (или окружная скорость цапфы) в м/сек ; $1/427$ — тепловой эквивалент механической энергии.

Так как $P = pld$, то

$$W = \frac{fld}{427} pv \text{ ккал/сек.}$$

Если считать коэффициент трения постоянным, то тепловыделение на единицу поверхности подшипника можно оценить произведением pv ; установленные опытным путем допускаемые значения $[pv]$ в $\text{кГм/см}^2\text{сек}$ приведены в табл. 1—10. Однако выбор такого критерия сопряжен с рядом грубых допущений: коэффициент трения не остается постоянным даже в сравнительно узкой области граничного трения, с увеличением скорости скольжения он заметно уменьшается; при тепловом расчете опоры нельзя ограничиваться только определением количества тепла, выделяющегося в подшипнике, — необходимо учитывать одновременно теплоотвод, чтобы найти рабочую температуру подшипника, от которой зависит состояние адсорбированной пленки. Таким образом, величина pv не отражает физической сущности процесса, происходящего в подшипнике, ею пользуются лишь как весьма приближенным критерием для оценки работоспособности опоры скольжения. В некоторых справочных таблицах эти обстоятельства косвенно учитываются и допускаемые значения $[pv]$ соответственно корректируются, например, для антифрикционного чугуна приведены различные значения $[pv]$ в зависимости от скорости v (см. табл. 1). Использование опытных данных по $[pv]$ без указаний предельных допускаемых значений p и v может привести к существенным погрешностям в расчете подшипников.

Второе затруднение возникает при определении величины скорости скольжения, учитываемой в произведении pv : какую скорость надо принимать во внимание, когда рассчитываемый подшипник работает в основном в режиме жидкостного трения и лишь в периоды пуска и останова проходит зону граничного трения? Справочные данные обычно не дают ответа на этот вопрос и в них можно встретить такие необоснованные рекомендации, как, например, значения $[pv]$ для подшипников турбин в пределах от 80 до 1000 $\text{кГм/см}^2\text{сек}$, при одних и тех же вкладышах из бронзы Бр. ОФ 10-1 с заливкой баббитом Б-83. Ясно, что верхний предел механически отнесен к номинальному режиму работы турбины, когда в подшипниках устанавливается жидкостное трение. Но произведение pv не может служить критерием работоспособности опоры, работающей в режиме жидкостного или полужидкостного трения.

При условном расчете опор, работающих в режиме, близком к граничному трению, пользуются следующими зависимостями:

$$p = \frac{P}{F} \leq [p] \text{ кг/см}^2; \quad (22)$$

$$pv \leq [pv] \text{ кгм/см}^2\text{сек}, \quad (23)$$

где F — опорная расчетная поверхность в см^2 ; для цилиндрического подшипника с радиальной нагрузкой $F=ld$, скорость скольжения на поверхности цапфы

$$v = \frac{\pi dn}{60 \cdot 100} \text{ м/сек}, \quad (24)$$

где d — в см , n — в об/мин .

Диаметр цапфы определяют не расчетом, а выбирают конструктивно в соответствии с диаметром соседнего участка вала и с учетом необходимых буртиков и галтелей. Длину цапфы принимают в пределах от $0,4d$ до $1,2d$, лишь в редких случаях, например для самоустанавливающихся подшипников, отношение $\frac{l}{d}$ доводят до 1,5. После выбора размеров l и d подшипник проверяют по условиям (22), (23). Если окажется, что $p > [p]$ или $pv > [pv]$, то соответственно корректируют размеры, не выходя за пределы рекомендуемых отношений $\frac{l}{d}$, так как при увеличении этого отношения неточности монтажа и деформации опоры и вала приводят к неравномерному распределению нагрузки по длине, возникновению повышенного кромочного давления и увеличению износа. Условия (22), (23) можно выполнить также за счет улучшения материала вкладыша.

Для предварительного расчета подшипников редукторов, транспортеров, промежуточных передач и других опор, работающих с умеренной нагрузкой и небольшой скоростью, часто пользуются некоторыми средними значениями $[p]$ и $[pv]$, указанными в табл. 21, затем, выбрав определенную марку чугуна или бронзы для вкладыша, уточняют расчет, пользуясь значениями $[p]$ и $[pv]$ из соответствующих таблиц главы II.

Таблица 21

Значения $[p]$ и $[pv]$ для подшипников с чугунными или бронзовыми вкладышами

| Механизмы | $[p]$ в кг/см^2 | $[pv]$ в $\text{кгм/см}^2\cdot\text{сек}$ |
|--|--------------------------|---|
| Редукторы зубчатые и червячные | 20—60 | 40—80 |
| Открытые тихоходные передачи | 10—40 | 30—60 |
| Транспортеры, шнеки, рольганги | 20—100 | 40—100 |
| Приводы вращающихся печей, сушильных барабанов и пр. | 40—150 | 60—150 |

Тепловой режим работы подшипника определяется трением и тепловыделением в рабочей зоне опоры и отводом тепла во внешнюю среду.

Для цилиндрического подшипника сила трения

$$T = fP = fpld. \quad (25)$$

Момент трения на цапфе

$$M = T \frac{d}{2} = 0,5fpld^2. \quad (26)$$

Это выражение показывает, что при постоянной удельной нагрузке на подшипник момент трения пропорционален квадрату диаметра цапфы. Поэтому опоры отсчетных механизмов и приборов проектируют с возможно меньшим диаметром цапфы.

Тепловыделение в подшипнике в единицу времени

$$W_n = \frac{Tv}{427} = \frac{fPv}{427} \text{ ккал/сек}, \quad (27)$$

где P в кг; v — скорость скольжения в м/сек.

Величину W_n можно также определить по формуле

$$W_n = \frac{M\omega}{427} \text{ ккал/сек}, \quad (28)$$

где M в кгм; ω — угловая скорость цапфы в рад/сек.

Количество тепла, отводимого от подшипника во внешнюю среду, при установившемся режиме определяется по формуле

$$W_s = \frac{k(t_n - t_s)F}{3600} \text{ ккал/сек}, \quad (29)$$

где k — коэффициент теплопередачи в ккал/м²ч · град; t_n — температура рабочей зоны подшипника; t_s — температура окружающей среды; F — наружная поверхность корпуса подшипника, омываемая воздухом, в м². Для определения k служат формулы:

для плоской многослойной стенки

$$\frac{1}{k} = \frac{1}{n} + \frac{1}{\alpha_s} \text{ ккал/м}^2 \text{ ч} \cdot \text{град}; \quad (30)$$

$$\sum_{i=1}^n \frac{\lambda_i}{s_i}$$

для цилиндрической многослойной стенки

$$\frac{1}{k} = D \sum_{i=1}^n \frac{1}{2\lambda_i} \ln \frac{d_{i+1}}{d_i} + \frac{1}{\alpha_s} \text{ ккал/м}^2 \text{ ч} \cdot \text{град}, \quad (31)$$

где s_i — толщина слоя в м;

λ_i — коэффициент теплопроводности слоя в ккал/м · ч · град;

D — наружный диаметр цилиндрической части корпуса подшипника в м;

d_i и d_{i+1} — диаметры слоя подшипника (внутренний и наружный) в м;
 α_g — коэффициент теплоотдачи от наружной поверхности подшипника во внешнюю среду в $\text{ккал/м}^2 \cdot \text{ч} \cdot \text{град}$.

Если отношение $\frac{D}{d_{\text{цанфры}}} < 2$, то теплопередача через цилиндрическую многослойную стенку может быть определена с достаточной точностью по уравнению (30).

Величину α_g принимают в зависимости от скорости воздуха, омывающего корпус подшипника, в пределах $10-30 \text{ ккал/м}^2 \cdot \text{ч} \cdot \text{град}$. Для подшипников с металлическим вкладышем величина λ имеет следующие значения: для чугуна и стали порядка 50, для бронзы порядка 60, для баббита порядка 40 $\text{ккал/м} \cdot \text{ч} \cdot \text{град}$. При толщине стенки вкладыша и крышки

корпуса порядка 10 мм, т. е. 0,01 м, $\sum_{i=1}^n \frac{\lambda_i}{s_i}$ будет порядка 2000—3000 $\text{ккал/м}^2 \cdot \text{ч} \cdot \text{град}$; следовательно, величину $\frac{1}{\sum_{i=1}^n \frac{\lambda_i}{s_i}}$

можно считать пренебрежимо малой по сравнению с $\frac{1}{\alpha_g}$. Тогда уравнение (30) можно упростить

$$\frac{1}{k} \approx \frac{1}{\alpha_g}$$

и уравнение (29) примет вид

$$W_g \approx \frac{\alpha_g (t_n - t_g) F}{3600} \text{ ккал/сек.}$$

Однако в справочной литературе приводят обычно расчетную формулу для определения теплоотода в виде уравнения (29), принимая значения $k \approx 8-14 \text{ ккал/м}^2 \cdot \text{ч} \cdot \text{град}$ для необдуваемых подшипников (меньшее значение для подшипников с затрудненным теплоотводом, например с загрязненной поверхностью или при установке подшипников в тесном помещении со слабым воздухообменом). При обдуве k определяют по формуле

$$k \approx 14 \sqrt{v_g} \text{ ккал/м}^2 \cdot \text{ч} \cdot \text{град}, \quad (32)$$

где v_g — скорость обдува в м/сек.

При установившемся режиме

$$W_n = W_g,$$

и температура в рабочей зоне подшипника на основании формулы (29) будет

$$t_n = \frac{3600 W_n}{kF} + t_g. \quad (33)$$

В подшипниках, работающих с недостаточной смазкой в режиме, близком к граничному трению, t_n не должна превышать 80°C . В приближенном расчете обычно не учитывается тепло, отводимое валом, поэтому результаты получаются с некоторым запасом.

Для подшипников, имеющих слой, плохо проводящий тепло, например в случае пластмассовых вкладышей, нельзя игнорировать величину

$$\frac{1}{\sum_{i=1}^n \frac{\lambda_i}{s_i}}$$

весьма резко отличается от λ для металла; например, для текстолита и полиамидных смол $\lambda \approx 0,20 \div 0,30 \text{ ккал/м} \cdot \text{ч} \cdot \text{град}$. Однако у вкладышей с пластмассовой облицовкой такой слой имеет очень малую толщину порядка $0,1 \text{ мм} = 0,0001 \text{ м}$, следовательно, отношение $\frac{1}{\sum_{i=1}^n \frac{\lambda_i}{s_i}}$ будет иметь величину порядка

$$\sum_{i=1}^n \frac{\lambda_i}{s_i}$$

$0,001$, что пренебрежимо мало по сравнению с $\frac{1}{\alpha_g}$, величиной

порядка $0,1$. Следовательно, тепловой расчет подшипников с тонким слоем пластмассы можно производить по упрощенным формулам, приведенным выше. Цельные пластмассовые вкладыши чрезвычайно усложняют теплоотвод, поэтому применять их не рекомендуется, тем более, что особой нужды в этом нет, так как освоены надежные методы получения тонкого слоя вихревым распылением или наклеиванием тонкой пленки полиамида. В случае же необходимости установки подшипников с цельными пластмассовыми вкладышами надо проводить уточненный тепловой расчет, например, по методу, изложенному в [30].

Если температура подшипника, вычисленная по уравнению (33), окажется выше допустимой, то надо увеличить поверхность подшипника или ввести обдув подшипника струей воздуха.

Значения величины f , входящей в выражение (25), при расчете подшипников, работающих в режиме граничного трения, приведены в табл. 22.

Для определения расчетной скорости скольжения v , учитываемой в условии (23), в справочной и учебной литературе нет точных указаний. Очень часто при условном расчете подшипников по произведению pv принимают во внимание скорость v в номинальном режиме работы, не задумываясь над тем, к какому виду трения относится этот режим. Естественно, что при высокой скорости вращения значение pv получается относительно большим, и формально по произведению pv выбранный для подшипника материал может оказаться как будто непригодным, тогда как в действительности работоспособность подшипника в этом

Таблица 22

Коэффициент трения f для поверхностей скольжения при слабой смазке (в условиях граничного трения)

| Материал трущихся поверхностей | Коэффициент трения f | Материал трущихся поверхностей | Коэффициент трения f |
|---|------------------------|---|------------------------|
| Сталь по чугуна марок СЧ | 0,15—0,20 | Сталь по пластифицированной древесине и древеснослойным пластикам | 0,15—0,25 |
| Сталь по антифрикционному чугуну | 0,12—0,16 | Сталь по бронзографиту | 0,08—0,12 |
| Сталь по бронзе | 0,10—0,15 | Сталь по железографиту | 0,10—0,15 |
| Сталь по баббиту | 0,07—0,12 | Сталь по графиту | 0,06—0,10 |
| Сталь по алюминиевому сплаву АСМ | 0,10—0,15 | Сталь по слою, содержащему дисульфид молибдена | 0,08—0,15 |
| Сталь по текстолиту | 0,15—0,25 | Сталь по фторопласту | 0,04—0,08 |
| Сталь по капрону и другим полиаидам | 0,15—0,20 | | |
| Сталь по дереву | 0,20—0,30 | | |

номинальном режиме, возможно, будет вполне обеспечена. Недоразумения такого рода возникают из-за того, что фактор pv не учитывает изменения коэффициента трения в зависимости от скорости скольжения; при этом условный критерий pv распространяют не только на режим полужидкостного трения, но нередко и на режим жидкостного трения, когда сопротивление вращения уменьшается в десятки раз. Поэтому при проверке условий (22), (23) следует установить значения v , соответствующие точкам 1 и 2 кривой Герси-Штрибека (см. фиг. 1), т. е. определить конец зоны граничного трения и начало зоны полужидкостного трения и, соответственно, переход полужидкостного трения в жидкостное. Так как переходы эти выражены недостаточно отчетливо и четкой границы между зонами нет, то и значения v_1 и v_2 в точках 1 и 2 могут быть определены в известной мере условно, но с достаточной для практических расчетов точностью.

Для определения скорости вращения n_1 , соответствующей переходу от граничного трения к полужидкостному, можно воспользоваться формулой Фогельполя [69]

$$n_1 = \frac{P}{C_{\mu} V}, \quad (34)$$

где P — нагрузка на подшипник в $\kappa\Gamma$; μ — вязкость масла в сантипуазах; $V = \frac{\pi d^2 l}{4}$ — рабочий объем подшипника в литрах (d и l — в дециметрах); величина C в зависимости от конструкции и материала подшипника колеблется в пределах от 1 до 4. Ориентировочно принимают для подшипников с чугунным вкладышем, несамостоятельными $C=1$; для подшипников с вкла-

дышами из бронзы или антифрикционного чугуна $C=1,5$; для самоустанавливающихся подшипников $C=2 \div 2,5$; для подшипников с вкладышами из оловянно-фосфорной бронзы или при заливке баббитом $C=2,5 \div 4$. Эти значения принимаются в том случае, если с возрастанием скорости вращения увеличивается и подача смазки, достаточная для обеспечения при определенных условиях перехода к полужидкостному и жидкостному трению. Такие условия могут быть реализованы при кольцевой смазке, при непрерывной подаче смазки в ненагруженную зону подшипника и в особенности при непрерывной циркуляционной смазке под давлением. Если же смазка подается периодически или поступает через фитильную или капельную масленку, то формула (34) неприменима, и работу подшипника следует рассматривать как протекающую в основном вблизи от зоны граничного трения; тогда в условии (23) следует подставлять то значение v , которое соответствует установившемуся режиму работы.

Если выразить d и l в см, то формула (34) примет вид

$$n_1 = \frac{1000P}{C\mu \frac{\pi}{4} d^2 l} \approx \frac{1300P}{C\mu d^2 l} \text{ об/мин.} \quad (35)$$

Так как $P = pld$, то после подстановки этого значения в формулу (35) получим

$$n_1 \approx \frac{1300p}{C\mu d} \text{ об/мин.} \quad (36)$$

Учитывая, что $v_1 = \frac{\pi d n_1}{60 \cdot 100}$, имеем

$$v_1 \approx \frac{0,7p}{C\mu} \text{ м/сек.} \quad (37)$$

где p — среднее удельное давление в кг/см^2 ; μ — в *спз*.

Это значение v_1 и следует подставлять в формулу (27) при определении тепловыделения в подшипнике, работающем в зоне близ граничного трения, а значения f брать из табл. 22.

При дальнейшем возрастании скорости трение переходит в полужидкостное. Для определения величины v_2 в точке 2 кривой Герси-Штрибека Фальц предложил пользоваться безразмерным критерием Зоммерфельда

$$So = \frac{p\psi^2}{\mu\omega}, \quad (38)$$

где p в кг/м^2 ; ψ — относительный зазор между цапфой и подшипником;

$$\psi = \frac{d_n - d_u}{d}; \quad (39)$$

d_n и d_u — диаметры вкладыша и цапфы с учетом отклонений размеров в соответствии с выбранной посадкой; d — номинальный

диаметр цапфы; μ — динамическая вязкость в кг/сек/м^2 ; ω — угловая скорость в рад/сек .

Если $So > 1$, то трение считается полужидкостным. Однако такой признак следует считать грубо ориентировочным, он не учитывает соотношений размеров l и d , чистоты обработки поверхностей вкладыша и цапфы и толщины смазочной пленки между ними. При чистоте поверхностей $\nabla 8$ и выше, достаточно жестком вале или при самоустанавливающемся вкладыше жидкостное трение может быть обеспечено и при больших значениях So . В табл. 23 приведены наибольшие значения величины $[So]$, при которых еще сохраняется режим жидкостного трения. При дальнейшем повышении So трение переходит в полужидкостное.

Таблица 23

Значения $[So]$, соответствующие условной границе между полужидкостным и жидкостным трением:

$$\text{при } \frac{p \psi^2}{\mu \omega} < [So] \text{ трение жидкостное}$$

$$\text{при } \frac{p \psi^2}{\mu \omega} \geq [So] \text{ трение полужидкостное}$$

| Отношение $\frac{l}{d}$ | Диаметр цапфы в мм | | | | | | | | |
|---|--------------------|------|------|------|------|------|-----|-----|------|
| | 30 | 40 | 50 | 60 | 70 | 80 | 100 | 150 | 200 |
| Значения $[So]$ при относительном зазоре $\psi = 0.001$ | | | | | | | | | |
| 0,6 | 0,28 | 0,35 | 0,42 | 0,53 | 0,65 | 0,80 | 1,0 | 2,0 | 3,0 |
| 0,8 | 0,44 | 0,54 | 0,64 | 0,80 | 0,95 | 1,2 | 1,5 | 2,7 | 4,0 |
| 1,0 | 0,58 | 0,72 | 0,85 | 1,0 | 1,2 | 1,5 | 1,9 | 3,3 | 4,5 |
| 1,2 | 0,70 | 0,80 | 1,0 | 1,2 | 1,4 | 1,7 | 2,2 | 3,7 | 5,0 |
| Значения $[So]$ при $\psi = 0.002$ | | | | | | | | | |
| 0,6 | 0,42 | 0,53 | 0,65 | 0,80 | 1,0 | 1,4 | 2,0 | 3,0 | 5,0 |
| 0,8 | 0,64 | 0,80 | 0,95 | 1,2 | 1,5 | 1,9 | 2,7 | 4,0 | 6,0 |
| 1,0 | 0,85 | 1,0 | 1,2 | 1,5 | 1,9 | 2,4 | 3,3 | 4,5 | 7,0 |
| 1,2 | 1,0 | 1,2 | 1,4 | 1,7 | 2,2 | 2,6 | 3,7 | 5,0 | 8,0 |
| Значения $[So]$ при $\psi = 0.003$ | | | | | | | | | |
| 0,6 | 0,65 | 0,80 | 1,0 | 1,4 | 2,0 | 3,0 | 4,0 | 5,0 | 6,0 |
| 0,8 | 0,95 | 1,2 | 1,5 | 1,9 | 2,7 | 4,0 | 5,0 | 6,0 | 8,0 |
| 1,0 | 1,2 | 1,5 | 1,9 | 2,4 | 3,3 | 4,5 | 6,0 | 7,0 | 9,0 |
| 1,2 | 1,4 | 1,7 | 2,2 | 2,6 | 3,7 | 5,0 | 6,5 | 8,0 | 10,0 |

Табличные значения $[So]$, соответствующие примерно точке 2 кривой Герси-Штрибека (см. фиг. 1), получены для следующих условий: чистота поверхностей вкладыша и цапфы не ниже $\nabla 8$. прогиб цапфы в подшипнике по порядку величины близок к сумме высот неровностей R_z цапфы и подшипника, погрешности формы

(овальность, конусность и пр.) не превышают половины допуска размера. При этих условиях минимальная толщина смазочного слоя, достаточная для перекрытия неровностей и обеспечения жидкостного трения при минимуме f , составляет примерно 10—15 мк.

Известные затруднения возникают при определении величины μ , входящей в уравнение (38); вязкость масла зависит от температуры в рабочей зоне подшипника, а температура эта в начале расчета еще неизвестна. Для приближенных расчетов достаточно принять среднее значение $t \approx 50^\circ \text{C}$ и пользоваться табл. 11, в которой указана кинематическая вязкость масел в сст , а формулы для перевода ее в динамическую вязкость приведены в § 8. Если имеются ориентировочные данные о предполагаемой температуре подшипника, например, по аналогии с рассчитанными ранее подобными опорами, то надо принимать во внимание эту температуру; дальнейшие же уточнения надо вносить в процессе последующего расчета.

Итак, в приближенных расчетах можно принять, что при $So < [So]$ подшипник работает в режиме жидкостного трения, а при $So \gg [So]$ трение становится полужидкостным. Отсюда может быть найдена угловая скорость цапфы ω_2 , соответствующая точке 2 кривой Герси-Штрибека

$$\omega_2 = \frac{p\psi^2}{\mu [So]} \text{ рад/сек} \quad (40)$$

или

$$n_2 \approx \frac{10p\psi^2}{\mu [So]} \text{ об/мин.} \quad (41)$$

Окружная скорость на поверхности цапфы

$$v_2 = \frac{p\psi^2 d}{2\mu [So]} \text{ м/сек.} \quad (42)$$

В этих формулах p в кг/м^2 ; μ в кгсек/м^2 ; d в м, $[So]$ — безразмерная величина, принимаемая по табл. 23.

В точке 2 (см. фиг. 1) коэффициент трения минимален; приближенное значение его можно определить по формуле Фальца [68]

$$f_2 = 3 \sqrt{\frac{\mu \omega_2}{p}} \quad (43)$$

Так как в зоне полужидкостного трения изменение f на участке 1—2 характеризуется прямой линией, то значение f_v при скорости скольжения v ($v_1 < v < v_2$), соответствующей расчетному режиму работы, определится по уравнению

$$f = \frac{f_1(v_2 - v) + f_2(v - v_1)}{v_2 - v_1} \quad (44)$$

Так как v_1 существенно меньше v_2 , то выражение (44) можно упростить, приняв $v_1 = 0$; тогда

$$f = f_1 - \frac{v}{v_2} (f_1 - f_2). \quad (45)$$

Пример. Проверить работоспособность подшипника скольжения при следующих условиях: нагрузка на подшипник $P = 2000$ кг; диаметр цапфы $d = 100$ мм; длина подшипника $l = 80$ мм; скорость вращения цапфы $n = 40$ об/мин. Смазка осуществляется трансмиссионным летним маслом с кинематической вязкостью при 100°C $\nu_{100} = 36$ сст. Рабочая температура поверхности вкладыша $t_n \approx 60^\circ$. Материал вкладыша — антифрикционный чугун АСЧ-1.

Решение. Определяем кинематическую вязкость масла при заданной температуре $t_n = 60^\circ\text{C}$. На фиг. 2 имеем: $\nu_{60} = 240$ сст, соответствующая динамическая вязкость в сантипуазах

$$\mu_{60} = \nu_{60} \gamma = 240 \cdot 0,91 \approx 220 \text{ спз};$$

в системе МКГСС

$$\mu = \frac{220}{9807} = 0,022 \text{ кгсек/м}^2.$$

Определяем параметры точки I кривой Герси-Штрибека (см. фиг. 1); по формуле (37) имеем

$$v_1 = \frac{0,7p}{C\mu} = \frac{0,7P}{Cl\mu}.$$

где p в кг/см²; μ в спз;

$$v_1 = \frac{0,7 \cdot 2000}{1,5 \cdot 8 \cdot 10 \cdot 220} = 0,053 \text{ м/сек.}$$

Здесь C принято равным 1,5 для подшипника с вкладышем из антифрикционного чугуна или из бронзы [см. пояснения к формуле (34)].

Угловая скорость

$$\omega_1 = \frac{v_1}{r} = \frac{0,053}{0,05} = 1,06 \text{ рад/сек};$$

$$n_1 = \frac{30\omega_1}{\pi} = \frac{30 \cdot 1,06}{3,14} \approx 10 \text{ об/мин.}$$

Коэффициент трения f_1 находим по табл. 22 для стали по антифрикционному чугуну АСЧ-1; $f_1 = 0,12$.

Вычисляем безразмерный критерий Зоммерфельда для того, чтобы ориентировочно определить, в каком режиме работает опора.

$$So = \frac{p\psi^2}{\mu\omega}$$

$$\text{Здесь } p = \frac{P}{ld} = \frac{2000}{0,08 \cdot 0,1} = 25 \cdot 10^4 \text{ кг/м}^2.$$

Принимаем относительный зазор $\psi = 0,002$ и находим угловую скорость ω при $n = 40$ об/мин.

$$\omega = \frac{\pi n}{30} = \frac{3,14 \cdot 40}{30} \approx 4,1 \text{ рад/сек.}$$

Соответствующая окружная скорость $v = \omega r = 4,10 \cdot 0,05 \approx 0,2$ м/сек.

Подставляя найденные величины в выражение (38), получаем

$$So = \frac{p\psi^2}{\mu\omega} = \frac{25 \cdot 10^4 \cdot 4 \cdot 10^{-6}}{0,022 \cdot 4} = 11,4.$$

Находим по табл. 23 значение So , соответствующее точке 2 (см. фиг. 1) перехода от полужидкостного трения к жидкостному; при $d = 100$ и $\frac{l}{d} = 0,8$ имеем $[So] = 2,7$; так как расчетное значение $\frac{p\psi^2}{\mu\omega} > [So]$, а с другой стороны, $v_1 < v$, то считаем, что подшипник работает в зоне полужидкостного трения.

Определяем параметры точки 2; по формуле (40) находим

$$\omega_2 = \frac{p\psi^2}{\mu [So]} = \frac{25 \cdot 10^4 \cdot 4 \cdot 10^{-6}}{0,022 \cdot 2,7} = 16,8 \text{ рад/сек.}$$

$$n_2 = \frac{30\omega_2}{\pi} = \frac{30 \cdot 16,8}{3,14} \approx 160 \text{ об/мин.}$$

$$v_2 = \omega_2 r = 16,8 \cdot 0,05 = 0,84 \text{ м/сек.}$$

Определяем коэффициент трения f_2 по формуле (43)

$$f_2 = 3 \sqrt{\frac{\mu\omega}{p}} = 3 \sqrt{\frac{0,022 \cdot 16,8}{25 \cdot 10^4}} \approx 0,004.$$

Для заданного рабочего режима коэффициент трения определится по формуле (44). Принимая во внимание, что $v_1 \ll v_2$ и $f_2 \ll f_1$, можно упростить ее

$$f = f_1 \left(1 - \frac{v}{v_2}\right) = 0,12 \left(1 - \frac{0,2}{0,8}\right) \approx 0,09.$$

Количество тепла, выделяющегося в подшипнике в секунду, найдем по выражению (27)

$$W_n = \frac{fPv}{427} = \frac{0,09 \cdot 2000 \cdot 0,2}{427} \approx 0,08 \text{ ккал/сек.}$$

Принимаем коэффициент теплопередачи $k = 14$ ккал/м²ч · град.

На основании формулы (29) определяем требуемую поверхность охлаждения корпуса подшипника

$$F = \frac{3600 W_n}{k (t_n - t_a)}$$

Примем $t_a = 20^\circ\text{C}$, тогда $F = \frac{3600 \cdot 0,08}{14(60 - 20)} \approx 0,51 \text{ м}^2$.

Такую охлаждаемую площадь можно получить, если на наружной поверхности подшипника расположить ребра. Для уменьшения требуемой величины F можно также интенсифицировать отвод тепла обдувом подшипника. При скорости воздуха $v_a \approx 4 \text{ м/сек}$ $k = 14\sqrt{v_a} = 14\sqrt{4} = 28 \text{ ккал/м}^2\text{ч} \cdot \text{град}$; следовательно, можно ограничиться площадью поверхности

$$F = \frac{3600 \cdot 0,08}{28 \cdot 40} \approx 0,25 \text{ м}^2$$

Сравним произведенный расчет с элементарным расчетом подшипника по $[p]$ и $[pv]$; для заданного режима работы имеем $p = 25 \text{ кг/см}^2$; $v = 0,2 \text{ м/сек}$; $pv = 5 \text{ кгм/см}^2\text{сек}$. По табл. 1 имеем для подшипника с вкладышем из антифрикционного чугуна марки АСЧ-1: при $v = 0,2 \text{ м/сек}$ допускаемое удельное давление $[p] = 90 \text{ кг/см}^2$; $[pv] = 18 \text{ кгм/см}^2\text{сек}$, т. е. условия $p < [p]$ и $pv < [pv]$ выдержаны с большим запасом, поэтому может создаться впечатление, что рассчитываемый подшипник вполне надежен; однако тепловой расчет обнаружил значительную тепловую напряженность подшипника — необходимо выполнить поверхность корпуса ребристой или ввести обдув. Элементарный расчет по $[pv]$ не содержит фактически конкретных показателей тепловой напряженности, что на практике нередко приводит к неожиданным осложнениям — подшипник перегревается и выходит из строя, хотя значение p и pv далеко не достигают предельных величин, приводимых в справочных таблицах. С другой стороны, при возрастании скорости скольжения и приближения к точке 2 кривой Герси-Штрибека (см. фиг. 1) тепловой режим подшипника облегчается, а по произведению pv режим работы приходится оценивать как неприемлемый. Покажем это на том же примере. Пусть заданные условия изменятся лишь в отношении скорости вращения так, что $v = v_2 = 0,84 \text{ м/сек}$; тогда $n = 160 \text{ об/мин}$; $\omega = 16,8 \text{ сек}^{-1}$; $f = 0,004$; $W_n = \frac{0,004 \cdot 2000 \cdot 0,84}{427} = 0,016 \text{ ккал/сек}$; при $k = 10 \text{ ккал/м}^2\text{ч} \cdot \text{град}$ $F = \frac{3600 \cdot 0,016}{10 \cdot 40} \approx 0,14 \text{ м}^2$.

Проверка же по pv показывает совершенно неудовлетворительные результаты; в самом деле, при $v = 0,84 \text{ м/сек}$ произведение $p_2v = 25 \cdot 0,84 = 21 \text{ кгм/см}^2\text{сек}$, по таблице же 1 предельное допускаемое значение $[pv] = 18 \text{ кгм/см}^2\text{сек}$ при $v = 0,2 \text{ м/сек}$.

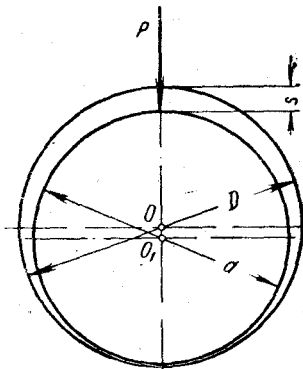
а при возрастании скорости скольжения v до 2 м/сек значение $[pv]$ снижается до 1 кгм/см²сек. Интерполированием можно определить, что при $v = 0,84$ м/сек допускаемое значение $[pv] \approx \approx 4$ кгм/см²сек, т. е. расчетное $pv \gg [pv]$, и по условному расчету подшипник надо было бы признать неработоспособным.

Рассмотренные примеры показывают, что некритическое использование традиционного параметра pv не только не раскрывает физической сущности процесса работы подшипника, но вносит определенную путаницу в расчеты и дезориентирует конструктора. В особенности грубые ошибки дает этот условный расчет по pv в том случае, когда режим работы подшипника приближается к точке 2 (см. фиг. 1) и полужидкостное трение переходит в жидкостное. Метод расчета подшипника при жидкостном трении изложен в следующей главе.

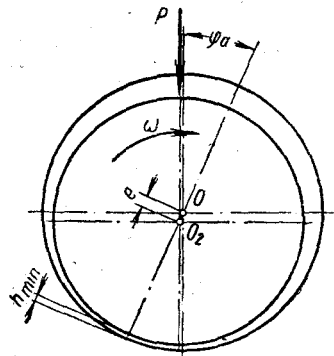
ГИДРОДИНАМИЧЕСКИЙ РАСЧЕТ ПОДШИПНИКОВ
СКОЛЬЖЕНИЯ

§ 14. ОБЩИЕ СВЕДЕНИЯ

Расчет подшипников скольжения, работающих в режиме жидкостного трения, основан на гидродинамической теории смазки. Исходные положения этой теории были сформулированы Н. П. Петровым в 1883 г. [29]. Дальнейшее развитие гидродинамическая теория смазки получила в трудах О. Рейнольдса, Н. Е. Жуковского и С. А. Чаплыгина, А. Зоммерфельда, Е. М. Гутьяра, Г. Фогельполя и др.



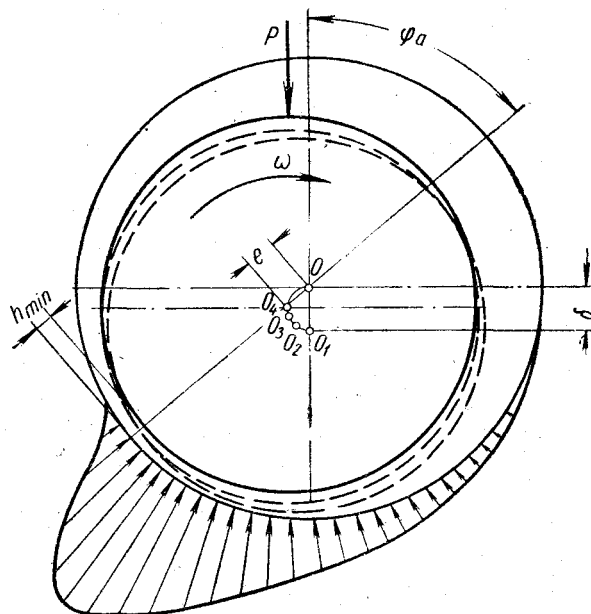
Фиг. 4. Положение неподвижной цапфы в подшипнике.



Фиг. 5. Всплытие цапфы в смазочном слое подшипника.

Процесс, протекающий в опоре скольжения при оптимальных условиях жидкостного трения, можно иллюстрировать следующим образом: в состоянии покоя цапфа занимает в подшипнике положение, показанное на фиг. 4 (центр ее O_1 располагается в случае вертикальной нагрузки P непосредственно под центром подшипника O на линии действия силы P). В нижней части, где цапфа соприкасается с подшипником, зазора нет, а на

диаметрально противоположной стороне образуется максимальный зазор $s=D-d$, где D и d — диаметры подшипника и цапфы с учетом отклонений размеров в соответствии с выбранной посадкой. При скорости вращения, соответствующей точке 2 кривой Герси-Штрибека (см. фиг. 1), между трущимися поверхностями образуется непрерывный смазочный слой, отделяющий эти поверхности друг от друга (фиг. 5). Центр цапфы из точки O_1 смещается в сторону вращения в точку O_2 , и между поверхностями подшипника и цапфы возникает клиновидный зазор. Смазоч-



Фиг. 6. Перемещение центра цапфы при возрастании скорости вращения.

ный слой, заполняющий этот зазор, называют масляным клином. В сечении плоскостью, проходящей через ось подшипника и линию центров OO_2 , смазочный слой имеет минимальную толщину h_{min} , однако она достаточна для перекрытия неровностей и отделения рабочих поверхностей друг от друга.

При дальнейшем повышении скорости вращения ω центр цапфы продолжает подниматься, смещаясь одновременно в сторону вращения — цапфа всплывает в смазочном слое под действием гидродинамических сил, возникающих в масляном клине. Последовательные положения, занимаемые центром цапфы (фиг. 6), отмечены точками O_2 , O_3 и т. д.; угол φ_a между вертикальной осью и линией центров, отсчитываемый в сторону вращения цапфы, увеличивается, эксцентриситет $e = \overline{OO_i}$ (т. е. расстояние между центрами цапфы и подшипника) уменьшается, а

минимальная толщина смазочного слоя h_{\min} становится больше — все неровности поверхностей скольжения перекрываются с избытком, непосредственный контакт цапфы и подшипника исключается. В пределе при $\omega \rightarrow \infty$ клиновидный зазор превращается в кольцевой с постоянной толщиной $0,5s = 0,5(D - d)$. Траектория, описываемая центром цапфы при непрерывном увеличении скорости вращения, близка к полуокружности с диаметром $\delta = 0,5s$. Положение центра цапфы при том или ином режиме работы вполне определяется величиной угла φ_a и эксцентриситетом e .

Гидродинамические давления, развивающиеся в смазочном слое, распределяются неравномерно, максимальное удельное давление приходится на участок, смещенный от вертикальной оси в сторону вращения цапфы (фиг. 6). Характер эпюры давлений зависит от положения цапфы, места подвода смазки, границ смазочного слоя и некоторых других факторов. При положении центра цапфы на кривой $O_1O_2O_3O_4$ гидродинамические силы уравнивают внешнюю нагрузку, действующую на цапфу, и оказывают сопротивление вращению цапфы. Работа, затрачиваемая на преодоление сопротивления вязкой жидкости, переходит в тепловую энергию; тепло, выделяющееся в рабочей зоне подшипника, отводится не только через детали опоры во внешнюю среду, но и в значительной мере уносится смазывающей жидкостью. Расход смазки, т. е. количество ее, протекающее через зазор между цапфой и подшипником в единицу времени, зависит от тех же факторов, которые обуславливают гидродинамические силы.

Таким образом, для достаточно точного расчета подшипника скольжения должна быть установлена взаимосвязь целого ряда различных параметров: конструктивных размеров опоры, зазора между трущимися деталями, свойств смазывающей жидкости, нагрузки, скорости вращения, способов теплоотвода и т. д. Ответ на этот вопрос дает гидродинамическая теория смазки. С достаточной полнотой теоретические основы работы подшипников скольжения изложены в монографии М. В. Коровчинского [21]. Инженер, желающий изучить гидродинамическую теорию смазки, найдет в этой монографии анализ основных исходных положений, обоснование расчетных зависимостей, необходимых для проектирования подшипников, и ряд ценных сведений, касающихся развития гидродинамической теории смазки. Здесь мы ограничимся кратким изложением методики гидродинамического расчета подшипника, ставшей, в известной мере, классической.

§ 15. ОПРЕДЕЛЕНИЕ НЕСУЩЕЙ СИЛЫ СМАЗОЧНОГО СЛОЯ

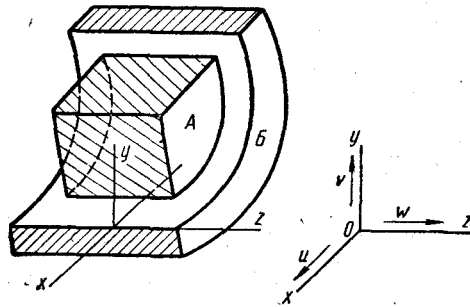
На фиг. 7 показаны два элемента A и B , разделенные слоем вязкой жидкости. При произвольном перемещении поверхности A относительно поверхности B в слое жидкости возникнут давле-

ния, для определения которых служит обобщенное уравнение Рейнольдса

$$\frac{\partial}{\partial x} \left(h^3 \frac{\rho}{\mu} \frac{\partial p}{\partial x} \right) + \frac{\partial}{\partial z} \left(h^3 \frac{\rho}{\mu} \frac{\partial p}{\partial z} \right) = 12\rho V + 6 \frac{\partial}{\partial x} (\rho U h) + 6 \frac{\partial}{\partial z} (\rho W h) + 12h \frac{\partial \rho}{\partial t}. \quad (46)$$

Здесь U , V , W — компоненты скорости движения поверхности A относительно поверхности B , направленные по осям Ox , Oy и Oz (фиг. 7); μ — динамическая вязкость жидкости; ρ — плотность жидкости; h — толщина смазочного слоя в рассматриваемом сечении.

Уравнение (46) имеет силу для любого случая нестационарного движения вязкой сжимаемой жидкости, для которой величины μ и ρ не являются постоянными, но зависят от температуры, давления и координат рассматриваемой точки. Решение уравнения (46) в общем виде — задача чрезвычайно сложная, да и практическое использование такого решения было бы сопряжено с большими затруднениями. В применении к нормальным цилиндрическим подшипникам уравнение может быть существенно упрощено при следующих условиях.



Фиг. 7. Элементы поверхностей цапфы и подшипника, разделенные смазочным слоем.

1. Если смазка осуществляется маслом или водой, т. е. несжимаемой жидкостью, то при $t = \text{const}$ плотность ее $\rho = \text{const}$ и, следовательно, $\frac{\partial \rho}{\partial t} = 0$; последний член правой части уравнения отпадает, а ρ можно исключить из обеих частей уравнения.

2. Если температура и давление жидкости изменяются по протяжению смазочного слоя в узких пределах и могут быть заменены с малой погрешностью средними значениями, то величину μ можно отнести к этим средним значениям и принять ее постоянной.

3. Для установившегося режима работы с постоянной скоростью вращения цапфы окружная скорость U в направлении оси Ox также будет величиной постоянной: $U = \text{const}$.

4. Так как при этом центр цапфы не перемещается и эксцентриситет $e = \text{const}$, то скорость V в направлении оси Oy равна нулю.

5. Так как скорость течения жидкости в направлении к торцам подшипника вдоль по оси Oz значительно меньше скорости в направлении вращения, то в первом приближении можно принять $W=0$; это допущение равносильно предположению, что протяжение смазочного слоя в направлении оси подшипника неограниченно велико (подшипник бесконечной длины, $l = \infty$); исключение торцового истечения смазывающей жидкости приводит к плоскому потоку.

Перечисленные упрощения можно записать так:

$$\left. \begin{aligned} \rho &= \text{const}; \\ \frac{\partial p}{\partial t} &= 0; \\ \mu &= \text{const}; \\ U &= \text{const}; \\ V &= 0; \\ W &= 0; \\ \frac{\partial p}{\partial z} &= 0. \end{aligned} \right\} \quad (47)$$

С учетом этих условий уравнение Рейнольдса примет вид

$$\frac{\partial}{\partial x} \left(h^3 \frac{\partial p}{\partial x} \right) = 6\mu U h. \quad (48)$$

В результате интегрирования уравнения (48) получим

$$h^3 \frac{dp}{dx} = 6\mu U h + C. \quad (49)$$

Постоянная интегрирования C определится из следующего условия: при некоторой толщине смазочного слоя $h = h_m$ давление p достигает максимума; но при $p = p_{\max}$ имеем $\frac{dp}{dx} = 0$; тогда из (49) найдем

$$C = -6\mu U h_m.$$

После подстановки этого значения в уравнение (49) получим

$$\frac{dp}{dx} = 6\mu U \frac{h - h_m}{h^3}. \quad (50)$$

Для определения давления p в произвольном сечении под углом φ к линии центров (фиг. 8) удобнее пользоваться полярными координатами. Для перехода к ним произведем следующие замены:

$$dx = r d\varphi;$$

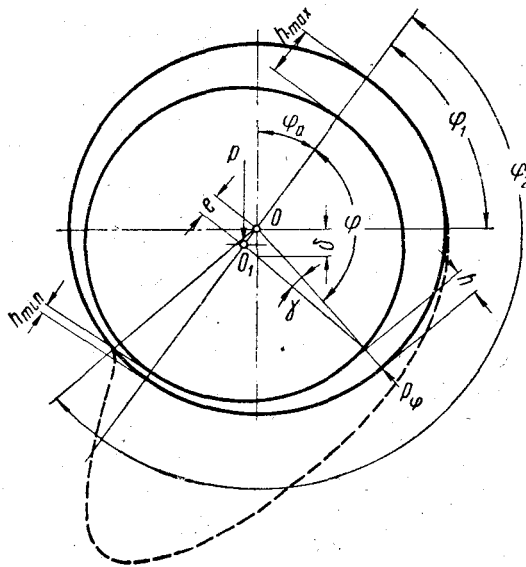
$$U = \omega r.$$

Обозначим диаметральный зазор $s = D - d$, радиальный зазор $\delta = 0,5s = 0,5(D - d)$, относительный зазор $\psi = \frac{s}{d} = \frac{\delta}{r}$.

Для определения толщины смазочного слоя h в сечении, расположенном под углом φ к линии центров, имеем на основании фиг. 8

$$h = R - r \cos \gamma - e \cos(180^\circ - \varphi). \quad (51)$$

где R и r — радиусы подшипника и цапфы.



Фиг. 8. Определение давления в произвольном сечении смазочного слоя.

Так как h и эксцентриситет e весьма малы по сравнению с радиусом цапфы, то и угол γ весьма мал, поэтому можно принять

$$R - r \cos \gamma \approx R - r = \delta.$$

Тогда выражение (51) примет вид

$$h = \delta - e \cos(180^\circ - \varphi). \quad (52)$$

Введем обозначение: относительный эксцентриситет

$$\frac{e}{\delta} = \chi,$$

тогда

$$h = \delta(1 + \chi \cos \varphi). \quad (53)$$

Для толщины h_m в сечении, где $p = p_{\max}$, имеем $\varphi = \varphi_m$;

$$h_m = \delta(1 + \chi \cos \varphi_m). \quad (54)$$

Соответственно для минимальной толщины смазочного слоя при $\varphi = 180^\circ$ получим

$$h_{\min} = \delta(1 - \chi). \quad (55)$$

После соответствующих подстановок в уравнение (50) получим

$$\frac{dp}{d\varphi} = 6 \frac{\mu\omega}{\psi^2} \frac{\chi(\cos\varphi - \cos\varphi_m)}{(1 + \chi\cos\varphi)^3}. \quad (56)$$

Удельное давление $p_{\varphi'}$ в сечении под углом φ' к линии центров определится интегрированием уравнения (56) в пределах от φ_1 до φ' , где φ_1 относится к началу эпюры давления,

$$p_{\varphi'} = 6 \frac{\mu\omega}{\psi^2} \int_{\varphi_1}^{\varphi'} \frac{\chi(\cos\varphi - \cos\varphi_m)}{(1 + \chi\cos\varphi)^3} d\varphi. \quad (57)$$

Давление на элементарную площадку, выделенную в рассматриваемом сечении, с центральным углом $\Delta\varphi'$, определится по уравнению

$$\Delta P_{\varphi'} = p_{\varphi'} l r \Delta\varphi' = p_{\varphi'} \frac{ld}{2} \Delta\varphi'.$$

Для установившегося режима работы внешняя нагрузка P уравнивается гидродинамическими силами. При направлении нагрузки P , показанном на фиг. 8, имеем

$$P = \frac{3\mu\omega}{\psi^2} ld \int_{\varphi_1}^{\varphi_2} \cos[\pi - (\varphi' + \varphi_a)] d\varphi' \int_{\varphi_1}^{\varphi'} \frac{\chi(\cos\varphi - \cos\varphi_m)}{(1 + \chi\cos\varphi)^3} d\varphi. \quad (58)$$

Здесь φ_2 относится к концу несущей зоны смазочного слоя. Введем обозначение

$$\Phi_P = 3 \int_{\varphi_1}^{\varphi_2} \cos[\pi - (\varphi' + \varphi_a)] d\varphi' \int_{\varphi_1}^{\varphi'} \frac{\chi(\cos\varphi - \cos\varphi_m)}{(1 + \chi\cos\varphi)^3} d\varphi, \quad (59)$$

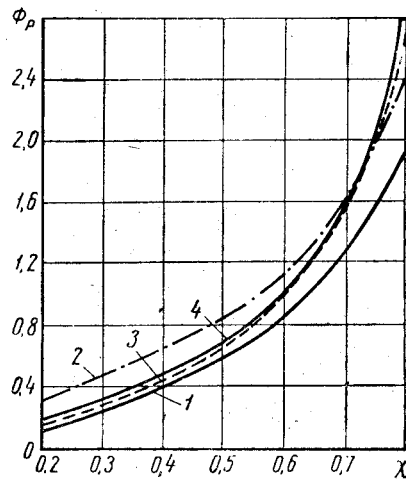
где Φ_P — безразмерная величина, называемая коэффициентом нагруженности (или коэффициентом несущей силы) подшипника. С этим обозначением уравнение (58) примет вид

$$P = \frac{\mu\omega}{\psi^2} ld \Phi_P. \quad (60)$$

Значения Φ_P , определяемые по уравнению (59), зависят от границ смазочного слоя φ_1 и φ_2 (фиг. 8), отсчитываемых от линии центров OO_1 . Для подшипников с полным охватом цапфы и с вводом смазки в область наибольшего зазора $\varphi_1 = 0$; для под-

шипников с вводом смазки в плоскости разъема, перпендикулярной линии действия нагрузки, начало несущего слоя совпадает с местом подачи смазки, точнее — с выходной кромкой (считая по направлению вращения) смазочной канавки или кармана, расположенных в месте подачи. В отношении второй границы φ_2 , определяемой местом обрыва несущей зоны смазочного слоя, существует несколько гипотез. Так, по Яновскому [44] и Гуммелю [52] несущий слой заканчивается в месте минимального зазора, т. е. при $\varphi_2 = 180^\circ$, где давление принимается равным нулю. Фогельполь [68], Коднир [20] и Коровчинский [21] считают, что несущая зона распространяется за минимальный зазор и заканчивается в том месте, где $p=0$ и $\frac{dp}{d\varphi}=0$, при этом точки обрыва смазочного слоя и максимума давления располагаются симметрично относительно линии центров, давление же в месте минимального зазора равно половине p_{\max} . Вторая гипотеза лучше согласуется с данными опыта.

В зависимости от принятых границ смазочного слоя, значения Φ_p , вычисленные различными авторами для подшипников конечной длины, несколько отличаются друг от друга. В интервале значений относительного эксцентриситета $\chi = 0,3 \div 0,8$ эти расхождения невелики, как это видно на фиг. 9, построенной на основании таблиц Яновского, Гумбеля, Коднира и Коровчинского для одного частного случая — при $\frac{l}{a} = 0,8$; с возрастанием χ расхождение между значениями Φ_p , вычисленными по первой и второй гипотезам, увеличивается. Так как при обрыве смазочного слоя в месте h_{\min} часть эпюры давлений отбрасывается, то значение Φ_p оказывается заниженным, и несущая способность подшипника получается меньше, чем по второй гипотезе. При проектировании подшипников скольжения пользуются различными таблицами и графиками коэффициентов Φ_p без критической оценки их. Естественно, что в ряде случаев обнаруживаются более или менее существенные расхождения в расчетах подшипников, работающих в одинаковых условиях.



Фиг. 9. Сравнение коэффициентов нагруженности Φ_p в зависимости от относительного эксцентриситета χ для подшипника при $\frac{l}{a} = 0,8$:

1 — по Яновскому; 2 — по Гумбелю; 3 — по Кодниру; 4 — по Коровчинскому.

Безразмерный коэффициент Φ_p нагруженности подшипника [21]

| $\frac{l}{d}$ | χ | | | | | | | | | | | | | |
|-----------------------------|--------|-------|-------|-------|-------|-------|-------|-------|-------|-------|-------|-------|-------|--------|
| | 0,3 | 0,4 | 0,5 | 0,6 | 0,65 | 0,7 | 0,75 | 0,8 | 0,85 | 0,9 | 0,925 | 0,95 | 0,975 | 0,99 |
| <i>Полный подшипник</i> | | | | | | | | | | | | | | |
| 0,4 | 0,070 | 0,110 | 0,174 | 0,267 | 0,333 | 0,423 | 0,551 | 0,767 | 1,169 | 1,951 | 3,133 | 5,330 | 13,23 | 45,32 |
| 0,5 | 0,106 | 0,166 | 0,263 | 0,399 | 0,496 | 0,627 | 0,812 | 1,121 | 1,688 | 2,773 | 4,396 | 7,329 | 17,59 | 57,05 |
| 0,6 | 0,149 | 0,232 | 0,363 | 0,547 | 0,677 | 0,851 | 1,093 | 1,496 | 2,227 | 3,598 | 5,630 | 9,188 | 21,46 | 66,48 |
| 0,7 | 0,196 | 0,303 | 0,471 | 0,704 | 0,867 | 1,082 | 1,381 | 1,877 | 2,758 | 4,286 | 6,779 | 10,90 | 24,77 | 73,96 |
| 0,8 | 0,246 | 0,380 | 0,584 | 0,865 | 1,060 | 1,316 | 1,667 | 2,247 | 3,264 | 5,195 | 7,818 | 12,41 | 27,55 | 79,90 |
| 0,9 | 0,299 | 0,458 | 0,699 | 1,026 | 1,252 | 1,544 | 1,943 | 2,599 | 3,737 | 5,775 | 8,742 | 13,67 | 29,88 | 84,64 |
| 1,0 | 0,354 | 0,539 | 0,814 | 1,184 | 1,437 | 1,764 | 2,203 | 2,928 | 4,156 | 6,466 | 9,553 | 14,78 | 31,82 | 88,55 |
| 1,1 | 0,409 | 0,619 | 0,927 | 1,333 | 1,615 | 1,971 | 2,450 | 3,231 | 4,556 | 6,889 | 10,26 | 15,73 | 33,47 | 91,75 |
| 1,2 | 0,464 | 0,698 | 1,086 | 1,482 | 1,778 | 2,163 | 2,676 | 3,509 | 4,897 | 7,353 | 10,88 | 16,55 | 34,86 | 94,45 |
| 1,3 | 0,518 | 0,775 | 1,141 | 1,617 | 1,940 | 2,345 | 2,884 | 3,762 | 5,224 | 7,862 | 11,43 | 17,27 | 36,05 | 96,73 |
| 1,5 | 0,622 | 0,921 | 1,336 | 1,868 | 2,221 | 2,664 | 3,248 | 4,198 | 5,760 | 8,447 | 12,33 | 18,42 | 37,97 | 100,39 |
| <i>Половинный подшипник</i> | | | | | | | | | | | | | | |
| 0,4 | 0,089 | 0,141 | 0,216 | 0,339 | 0,431 | 0,573 | 0,776 | 1,079 | 1,775 | 3,195 | 5,055 | 8,39 | 21,00 | 65,26 |
| 0,5 | 0,133 | 0,209 | 0,317 | 0,493 | 0,622 | 0,819 | 1,098 | 1,572 | 2,428 | 4,261 | 6,615 | 10,71 | 25,62 | 75,86 |
| 0,6 | 0,182 | 0,283 | 0,427 | 0,655 | 0,819 | 1,070 | 1,418 | 2,001 | 3,036 | 5,214 | 7,956 | 12,64 | 29,17 | 83,21 |
| 0,7 | 0,234 | 0,361 | 0,538 | 0,816 | 1,014 | 1,312 | 1,720 | 2,399 | 3,580 | 6,029 | 9,072 | 14,14 | 31,88 | 88,90 |

Продолжение табл. 24

| $\frac{l}{d}$ | λ | | | | | | | | | | | | | | |
|-----------------------|-----------|-------|-------|-------|-------|-------|-------|-------|-------|-------|-------|-------|-------|--------|--|
| | 0,3 | 0,4 | 0,5 | 0,6 | 0,65 | 0,7 | 0,75 | 0,8 | 0,85 | 0,9 | 0,925 | 0,95 | 0,975 | 0,99 | |
| 0,8 | 0,287 | 0,439 | 0,647 | 0,972 | 1,199 | 1,538 | 1,965 | 2,754 | 4,053 | 6,721 | 9,992 | 15,37 | 33,99 | 92,89 | |
| 0,9 | 0,339 | 0,515 | 0,754 | 1,118 | 1,371 | 1,745 | 2,248 | 3,067 | 4,459 | 7,294 | 10,75 | 16,37 | 35,66 | 96,35 | |
| 1,0 | 0,391 | 0,589 | 0,853 | 1,263 | 1,528 | 1,929 | 2,469 | 3,372 | 4,808 | 7,772 | 11,38 | 17,18 | 37,00 | 98,95 | |
| 1,1 | 0,440 | 0,658 | 0,947 | 1,377 | 1,669 | 2,097 | 2,684 | 3,580 | 5,106 | 8,186 | 11,91 | 17,86 | 38,12 | 101,15 | |
| 1,2 | 0,487 | 0,723 | 1,033 | 1,489 | 1,796 | 2,247 | 2,838 | 3,787 | 5,364 | 8,533 | 12,35 | 18,43 | 39,04 | 102,90 | |
| 1,3 | 0,529 | 0,784 | 1,111 | 1,590 | 1,912 | 2,379 | 2,990 | 3,968 | 5,586 | 8,831 | 12,73 | 18,91 | 39,81 | 104,42 | |
| 1,5 | 0,610 | 0,891 | 1,248 | 1,763 | 2,099 | 2,60 | 3,242 | 4,266 | 5,947 | 9,304 | 13,34 | 19,68 | 41,07 | 106,84 | |
| <i>120° подшипник</i> | | | | | | | | | | | | | | | |
| 0,4 | 0,072 | 0,132 | 0,198 | 0,325 | 0,448 | 0,602 | 0,846 | 1,259 | 2,050 | 3,706 | 5,497 | 9,73 | 25,73 | 83,10 | |
| 0,5 | 0,103 | 0,188 | 0,261 | 0,463 | 0,620 | 0,826 | 1,144 | 1,676 | 2,674 | 4,717 | 6,880 | 12,57 | 29,33 | 90,50 | |
| 0,6 | 0,135 | 0,245 | 0,364 | 0,592 | 0,788 | 0,979 | 1,420 | 2,052 | 3,209 | 5,556 | 7,994 | 13,55 | 32,22 | 95,52 | |
| 0,7 | 0,166 | 0,299 | 0,441 | 0,709 | 0,935 | 1,221 | 1,656 | 2,365 | 3,654 | 6,213 | 8,849 | 14,80 | 34,30 | 99,03 | |
| 0,8 | 0,195 | 0,349 | 0,512 | 0,815 | 1,068 | 1,385 | 1,862 | 2,632 | 4,013 | 6,749 | 9,537 | 15,78 | 35,86 | 101,73 | |
| 0,9 | 0,221 | 0,395 | 0,576 | 0,909 | 1,184 | 1,525 | 2,043 | 2,856 | 4,312 | 7,181 | 10,08 | 16,56 | 37,19 | 103,79 | |
| 1,0 | 0,245 | 0,436 | 0,633 | 0,992 | 1,285 | 1,644 | 2,185 | 3,042 | 4,540 | 7,508 | 10,53 | 17,22 | 38,08 | 105,47 | |
| 1,1 | 0,276 | 0,473 | 0,683 | 1,064 | 1,372 | 1,749 | 2,311 | 3,206 | 4,766 | 7,800 | 10,90 | 17,70 | 38,90 | 106,84 | |
| 1,2 | 0,286 | 0,506 | 0,722 | 1,126 | 1,448 | 1,838 | 2,419 | 3,335 | 4,941 | 8,075 | 11,21 | 18,13 | 39,58 | 107,98 | |
| 1,3 | 0,303 | 0,535 | 0,766 | 1,181 | 1,513 | 1,914 | 2,519 | 3,450 | 5,089 | 8,283 | 11,47 | 18,49 | 40,15 | 108,93 | |
| 1,5 | 0,332 | 0,583 | 0,831 | 1,271 | 1,622 | 2,041 | 2,663 | 3,667 | 5,328 | 8,618 | 11,89 | 19,06 | 41,06 | 110,48 | |

Для нормализации гидродинамического расчета подшипников скольжения необходимо унифицировать таблицы значений Φ_p и других безразмерных характеристик. Наиболее обоснованные и точные вычисления этих характеристик имеются в монографии М. В. Коровчинского. С необходимыми дополнениями они могут служить базой для разработки единых расчетных таблиц и нормалей. Значения Φ_p для подшипников с углами обхвата 360, 180 и 120° даны в табл. 24.

При постоянной нагрузке связь между Φ_p и основными параметрами подшипника может быть представлена на основании уравнения (60) в виде

$$\Phi_p = \frac{P}{la} \frac{\psi^2}{\mu\omega} = \frac{p\psi^2}{\mu\omega} \quad (61)$$

Здесь величины p , μ и ω должны быть выражены в строго соответственных размерностях: p в кг/м^2 ; μ в кгсек/м^2 и ω в сек^{-1} (в единицах СИ p в н/м^2 , μ в $\text{н}\cdot\text{сек/м}^2$, ω в сек^{-1}).

Так как при проектировании подшипника нагрузка на опору и скорость вращения цапфы известны, то остается определить три неизвестные величины, входящие в правую часть уравнения (60): d , l и μ . Диаметр цапфы d обусловлен диаметром вала. Но расчет вала предшествует расчету подшипника, следовательно, конструктор имеет исходные данные для определения диаметра цапфы с учетом буртиков и галтелей, если они необходимы. Для выбора длины l в расчетной практике установлены относительно узкие границы: отношение $\frac{l}{d}$ лежит обычно в интервале от 0,6 до 1,2. Относительный зазор ψ определяется по выражению (39) в зависимости от выбранной стандартной посадки; для предварительного расчета задаются значением ψ в пределах от 0,001 до 0,003 (верхний предел для малых диаметров). Сложнее обстоит дело с обоснованием выбора величины μ , зависящей не только от сорта масла, но и от температуры и давления в нагруженной зоне смазочного слоя; последний фактор при $p < 100 \text{ кг/см}^2$ мало сказывается на величине μ [см. формулы (19), (20)] и его обычно не учитывают; влияние же температуры весьма велико, но определить температуру можно лишь после теплового расчета подшипника, поэтому в предварительном расчете приходится задаваться предполагаемой температурой, исходя из эксплуатационных условий. Если конструктор не располагает конкретными данными, то для первого приближения можно принять $t = 50^\circ \text{C}$, — это позволит использовать непосредственно данные табл. 11, в которой указана кинематическая вязкость масла ν_{50} ; для перехода же от ν_{50} к динамической вязкости μ_{50} служит формула (9).

При выборе сорта масла для вновь проектируемого подшипника можно воспользоваться опытом эксплуатации машин с аналогичными конструкциями опор. Область применения смазочных масел отражается и в названиях сортов: турбинное, турборе-

дукторное, трансмиссионное, индустриальное (машинное) масло и пр. Вязкость масла должна быть тем выше, чем больше удельная нагрузка и чем меньше скорость скольжения. Для предварительного выбора оптимального значения μ может служить величина $[So]$, приведенная в табл. 23; так как для обеспечения жидкостного трения должно быть выполнено условие

$$\frac{p\psi^2}{\mu\omega} \leq [So], \quad (62)$$

то выбираемое для подшипника масло должно иметь динамическую вязкость

$$\mu \geq \frac{p\psi^2}{\omega [So]} \text{ кгсек/м}^2. \quad (63)$$

Условие (63) дает значение нижнего предела μ и не ограничивает верхнего предела, однако это не означает, что любое масло с большей вязкостью будет одинаково приемлемо для рассчитываемого подшипника; не надо забывать, что с увеличением вязкости возрастают потери на трение в опоре, обусловленные силами сопротивления вязкой жидкости сдвигу.

Итак, определив предварительно величины d , l , ψ и μ , можно вычислить по выражению (61) то расчетное значение коэффициента нагруженности подшипника Φ_p , при котором возможен режим жидкостного трения в подшипнике. Далее из табл. 24 находят относительный эксцентриситет, соответствующий расчетному значению Φ_p и выбранному отношению $\frac{l}{d}$. По формуле (55) вычисляют минимальную толщину смазочного слоя.

Для обеспечения жидкостного трения необходимо выполнить условие

$$h_{\min} > h_{кр}, \quad (64)$$

где

$$h_{кр} = R_{zц} + R_{zв} + y_0. \quad (65)$$

Здесь $R_{zц}$, $R_{zв}$ — высота неровностей поверхностей цапфы и вкладыша;

y_0 — максимальный прогиб цапфы в подшипнике.

Значения R_z в зависимости от класса чистоты поверхностей регламентированы ГОСТ 2789-59.

| | | | | | | |
|-------------------------|-----|-----|-----|-----|-----|-----|
| Класс чистоты | 7 | 8 | 9 | 10 | 11 | 12 |
| R_z в мк | 6,3 | 3,2 | 1,6 | 0,8 | 0,4 | 0,2 |

Обработку поверхностей скольжения рекомендуется производить по $\nabla 8 - \nabla 10$; при большой удельной нагрузке и малой толщине смазочного слоя чистоту поверхностей доводят до $\nabla 11 - \nabla 12$ (например, в опорах прокатных станков); при повышенном зазоре ($\psi \geq 0,0025$) и малом относительном эксцентриситете ($\chi \leq 0,6$) допускается 7-й класс чистоты.

Практически в процессе приработки чистота поверхностей повышается, поэтому в предварительных расчетах можно принимать R_z по $\nabla 8$.

Величина y_0 зависит от жесткости вала и опор. Она может быть определена по упругой линии вала с учетом податливости подшипника. Для вала на двух опорах прогиб шипа (т. е. цапфы, расположенной на конце вала) можно вычислить по приближенной формуле

$$y_0 = 1,6 \frac{l}{L} y_{\max}, \quad (66)$$

где y_{\max} — стрела прогиба вала на участке между опорами;
 L — расстояние между серединами опор.

С увеличением y_0 возрастает неравномерность распределения давления по длине подшипника; особенно опасно появление большого давления близ торцовых участков вкладыша (так называемого кромочного давления); оно может быть причиной перегрева подшипника и даже заклинивания цапфы. Для предотвращения этой опасности надо повышать жесткость вала, но опоры делать податливыми или же применять самоустанавливающиеся подшипники. В последнем случае деформация цапфы при определении $h_{кр}$ не учитывается.

При вычислении $h_{кр}$ надо принимать во внимание еще и погрешности формы цапфы и вкладыша, т. е. эллипсность, конусность, вогнутость и прочие отклонения от правильной цилиндрической формы. Влияние этих факторов на работоспособность подшипника исследовано профессором Е. М. Гутьяром [11]. Если погрешности формы не выходят за пределы допусков размеров то при определении $h_{кр}$ их можно не учитывать.

Теоретически оптимальный режим работы подшипника реализуется при $h_{\min} = h_{кр}$, когда коэффициент трения минимален [точка 2 кривой Герси-Штрибека (см. фиг. 1)], но при этом нет запаса толщины слоя смазки. Для большей надежности принимают

$$\frac{h_{\min}}{h_{кр}} \geq 1,1. \quad (67)$$

Формула (67) не ограничивает верхнего предела $\frac{h_{\min}}{h_{кр}}$. В выполненных конструкциях величина этого отношения колеблется в широких пределах, доходя иногда до 10 и даже 20. Такие большие значения $\frac{h_{\min}}{h_{кр}}$ свидетельствуют об излишней толщине смазочного слоя; с увеличением h_{\min} возрастает сопротивление вязкой жидкости сдвигу, и потери на трение в опоре увеличиваются. С другой стороны, увеличение h_{\min} при выбранном зазоре s означает уменьшение относительного эксцентриситета; цапфа может оказаться в такой зоне смазочного слоя, в которой

возникают автоколебания системы, весьма опасные для прочности опоры и всей машины.

Условия устойчивости цапфы рассмотрены в главе VI.

Пример. Требуется определить основные параметры подшипника скольжения, несущего постоянную нагрузку $P=1000 \text{ кг}$ при скорости вращения цапфы $n=600 \text{ об/мин}$; подшипник должен работать в режиме жидкостного трения с углом охвата 180° (половинный подшипник). Расстояние между серединами опор вала $L=400 \text{ мм}$; диаметр вала на участке, расположенном между опорами, $d_a=120 \text{ мм}$; нагрузка Q , приложенная в середине пролета, равна $2P=2000 \text{ кг}$ и направлена вертикально вниз.

Решение. Учитывая галтели, принимаем диаметр цапфы $d=d_a-20=100 \text{ мм}$ (при расчете вала опасное сечение цапфы должно быть проверено на прочность); задаемся отношением $\frac{l}{d}=0,8$, откуда $l=0,8d=0,8 \cdot 100=80 \text{ мм}$; выбираем предварительно $\psi=0,002$. Из табл. 23 находим $[So]=2,7$. Для выбора сорта масла определяем наименьшее значение μ из условия (63)

$$\mu \geq \frac{p\psi^2}{\omega [So]}.$$

Здесь

$$p = \frac{P}{ld} = \frac{1000}{0,8 \cdot 0,1} = 12,5 \cdot 10^4 \text{ кг/м}^2;$$

угловая скорость

$$\omega = \frac{\pi n}{30} = \frac{3,14 \cdot 600}{30} = 62,8 \text{ сек}^{-1}$$

Следовательно,

$$\mu \geq \frac{12,5 \cdot 10^4 \cdot 4 \cdot 10^{-6}}{62,8 \cdot 2,7} \approx 0,003 \text{ кгсек/м}^2$$

или

$$\mu = 0,003 \cdot 9807 \approx 29,5 \text{ снз}.$$

Кинематическая вязкость по формуле (9)

$$\nu \leftarrow \frac{\mu}{\gamma} = \frac{29,5}{0,9} = 33 \text{ сст}.$$

Предполагаем в первом приближении, что средняя температура смазочного слоя в несущей зоне будет порядка 50°C . По табл. 11 находим, что по кинематической вязкости $\nu_{50} \geq 33 \text{ сст}$ подходит масло индустриальное 45, имеющее $\nu_{50}=38 \div 52 \text{ сст}$; дальнейший расчет ведем по средней кинематической вязкости $\nu_{50}=45 \text{ сст}$; соответствующая динамическая вязкость $\mu_{50}=\nu_{50}\gamma_{50} = 45 \cdot 0,9 \approx 40,5 \text{ снз} = 41,3 \cdot 10^{-4} \text{ кгсек/м}^2$.

По выражению (61) вычисляем безразмерный коэффициент нагруженности подшипника

$$\Phi_p = \frac{p\psi^2}{\mu\omega} = \frac{12,5 \cdot 10^4 \cdot 4 \cdot 10^{-6}}{41,3 \cdot 10^{-3} \cdot 62,8} = 1,93.$$

По табл. 24 находим, что для половинного подшипника относительный эксцентриситет $\chi=0,75$.

По формуле (55) определяем минимальную толщину масляного слоя

$$h_{\min} = 0,5\psi d(1 - \chi) = 0,5 \cdot 2 \cdot 10^3 \cdot 100(1 - 0,75) = \\ = 0,025 \text{ мм} = 25 \text{ мк.}$$

Назначаем чистоту обработки поверхностей цапфы и вкладыша $\nabla 8$; по ГОСТ 2789-59 высота неровностей $R_z = 3,2 \text{ мк}$. Для определения критической толщины смазочного слоя по формуле (65) надо вычислить максимальный прогиб y_0 цапфы в подшипнике. Для этого находим максимальный прогиб вала, нагруженного в середине пролета постоянной силой $Q = 2000 \text{ кг}$. Так как сечение вала на участке между опорами постоянное, то с достаточной точностью стрелу прогиба можно определить по формуле

$$y_{\max} \approx \frac{QL^3}{48EJ}.$$

Здесь модуль упругости стали $E = 2,1 \cdot 10^6 \text{ кг/см}^2$.

Осевой момент инерции сечения вала $J \approx 0,05d^4 = 0,05 \cdot 10^4 = 5 \cdot 10^2 \text{ см}^4$.

Подставляя найденные величины в выражение для y_{\max} , получаем

$$y_{\max} = \frac{2000 \cdot 40^3}{48 \cdot 2,1 \cdot 10^6 \cdot 5 \cdot 10^2} \approx 25 \cdot 10^{-4} \text{ см} = 25 \text{ мк.}$$

Определяем по выражению (66) максимальный прогиб цапфы в подшипнике

$$y_0 = 1,6 \frac{l}{L} y_{\max} = 1,6 \frac{80}{400} 25 = 8 \text{ мк.}$$

Критическая толщина смазочного слоя по формуле (65)

$$h_{кр} = 3,2 + 3,2 + 8 = 14,4 \text{ мк.}$$

Проверяем отношение

$$\frac{h_{\min}}{h_{кр}} = \frac{25}{14,4} = 1,7.$$

Полученный результат соответствует условию (67), поэтому предварительный расчет можно считать удовлетворительным. Однако температура смазочного слоя была выбрана ориентировочно, в действительности же тепловое состояние подшипника зависит от трения в опоре и от теплоотвода. Если рабочая температура смазочного слоя окажется выше, чем было намечено в первом приближении, то вязкость масла снизится и коэффициент нагруженности Φ_p увеличится. Это означает увеличение относительного эксцентриситета и уменьшение h_{\min} , что сопря-

жено с опасностью нарушения режима жидкостного трения. Во избежание этого необходимо уточнить расчет подшипника с учетом трения в опоре. Вопрос этот рассмотрен в следующем параграфе.

§ 16. СОПРОТИВЛЕНИЕ СМАЗОЧНОГО СЛОЯ ВРАЩЕНИЮ ЦАПФЫ

Удельное сопротивление вязкой жидкости сдвигу определяется по закону Ньютона [см. формулу (6)]

$$\tau = \mu \frac{dv}{dh}$$

Сила T вязкого сдвига на всей поверхности скольжения S может быть выражена соответствующим интегралом по поверхности

$$T = \int \tau dS \quad (68)$$

Между несущей силой смазочного слоя P и силой T нет непосредственной прямой связи, поэтому коэффициент трения, как отношение силы трения к нагрузке, следует рассматривать здесь как понятие условное, введенное для практического удобства при расчетах подшипников.

$$f = \frac{T}{P} \quad (69)$$

Для определения силы T гидродинамическая теория смазки дает уравнение

$$T = \frac{3}{2} \frac{\mu \omega}{\psi} ld \left[\int_{\varphi_1}^{\varphi_2} \frac{\chi (\cos \varphi - \cos \varphi_m)}{(1 + \chi \cos \varphi)^3} d\varphi + \frac{1}{3} \int_{\varphi_1}^{\varphi_2} \frac{d\varphi}{1 + \chi \cos \varphi} \right] \quad (70)$$

Уравнение (70) получено при тех же допущениях, которые были приняты для определения несущей силы P (см. § 15); оно справедливо для подшипника без торцового истечения смазки ($l = \infty$); хотя интегралы в его правой части могут быть взяты в элементарных функциях, но конечное выражение получается весьма громоздким и крайне неудобным для применения в технических расчетах. Для подшипника конечной длины задача еще более усложняется, так как при торцовом истечении поток смазочной жидкости становится трехмерным; уравнения гидродинамики в приложении к такому подшипнику приходится интегрировать приближенными методами.

Стремление упростить расчет привело к появлению приближенных формул. Так, если в уравнении (70) принять $\chi = 0$, то для силы T получим простую зависимость

$$T = \frac{1}{2} \frac{\mu \omega ld}{\psi} \int_{\varphi_1}^{\varphi_2} d\varphi \quad (71)$$

Для подшипника с полным охватом цапфы $\varphi_1=0$, $\varphi_2=2\pi$, следовательно,

$$T = \frac{\pi\mu\omega ld}{\psi} \quad (72)$$

Отсюда для коэффициента трения $f = \frac{T}{P} = \frac{T}{pld}$ получим известную формулу Н. П. Петрова

$$f = \frac{\pi\mu\omega}{p\psi} \quad (73)$$

Это выражение следует рассматривать как условное, потому что при $\chi=0$ смазочный клин исчезает и заменяется кольцом постоянной толщины, равной половине зазора, но такое положение возможно лишь при вращении ненагруженного шипа, т. е. при $P=0$.

К выражению (73) весьма близка формула Фальца

$$f = \frac{3\mu\omega}{p\psi} \quad (74)$$

Упрощенные зависимости (73) и (74) можно использовать лишь в приближенных расчетах при малом относительном эксцентриситете ($\chi < 0,4$).

Несколько лучшие результаты дает для нагруженного шипа формула Макки-Орлова [28]

$$f = \frac{\pi\mu\omega}{\psi p} + 0,55\psi \cdot \left(\frac{d}{l}\right)^m \quad (75)$$

Здесь, как и в выражениях (73) и (74), динамическая вязкость μ в $\text{кгсек}/\text{м}^2$; p в $\text{кг}/\text{м}^2$; ω в $\text{рад}/\text{сек}$; показатель степени $m = 1,5$ при $l < d$ и $m = 1$ при $l > d$.

Анализ этой формулы показывает, что с уменьшением удельной нагрузки p и увеличением скорости вращения ω , т. е. с приближением к случаю ненагруженного шипа ($\chi \rightarrow 0$), величина $0,55\psi \left(\frac{d}{l}\right)^m$ становится весьма малой по сравнению с $\frac{\pi\mu\omega}{\psi p}$; значения f , вычисленные по формулам (73)–(75), оказываются в этом случае весьма близкими.

Если выразить μ в сантипуазах (спз), p в $\text{кг}/\text{см}^2$, заменить $\omega = \frac{\pi n}{30}$ и $\psi = \frac{s}{d}$, то получим формулу

$$f = 3,36 \cdot 10^{-9} \frac{d \mu n}{s p} + 0,55 \frac{s}{d} \left(\frac{d}{l}\right)^{1,5} \quad (76)$$

Эта формула встречается в ряде справочников и учебников. Естественно, что область применения таких формул ограничена.

Другие зависимости, полученные на основе упрощения уравнения (70) различными авторами, здесь не приводятся, так как

каждая из них может применяться лишь в узком интервале значений относительного эксцентриситета и отношения $\frac{l}{d}$ при определенных границах смазочного слоя. Нередко конструктор не обращает внимания на эти ограничения, пользуясь при расчете подшипников упрощенными формулами как универсальными. Такой некритический подход часто приводит к существенным ошибкам.

Возвращаясь к уравнению (70), введем обозначение

$$\Phi_T = \frac{3}{2} \int_{\varphi_1}^{\varphi_2} \frac{\chi (\cos \varphi - \cos \varphi_m)}{(1 + \chi \cos \varphi)^3} d\varphi + \frac{1}{2} \int_{\varphi_1}^{\varphi_2} \frac{d\varphi}{1 + \chi \cos \varphi}. \quad (77)$$

Тогда

$$T = \frac{\mu \omega l d}{\psi} \Phi_T. \quad (78)$$

Безразмерная величина Φ_T называется коэффициентом сопротивления смазочного слоя вращению цапфы. Величину Φ_T называют также безразмерной характеристикой силы трения.

Значения этой величины могут быть точно определены только для подшипника бесконечной длины, т. е. без учета торцового истечения. Для подшипников конечной длины значения Φ_T получают приближенным интегрированием дифференциальных уравнений гидродинамики для трехмерного потока смазочной жидкости. В зависимости от степени точности приближенного метода, от принятых границ несущей зоны смазочного слоя и оценки влияния ненагруженной зоны получают различные результаты при вычислении Φ_T , существенно отличающиеся друг от друга. Наиболее точные вычисления Φ_T были выполнены М. В. Коровчинским [21]; значения Φ_T , полученные им для подшипников с различными углами охвата, приведены в табл. 25.

Для коэффициента трения на основании уравнений (61) и (78) получим

$$f = \frac{T}{P} = \psi \frac{\Phi_T}{\Phi_P}. \quad (79)$$

Разделив обе части равенства (79) на ψ , получим

$$\frac{f}{\psi} = \frac{\Phi_T}{\Phi_P}. \quad (80)$$

Значения $\frac{f}{\psi}$ приведены в табл. 26.

Безразмерная характеристика трения Φ_T [21]

| $\frac{l}{d}$ | χ | | | | | | | | | | | | | |
|--|--------|------|------|------|------|------|------|------|------|------|-------|------|-------|------|
| | 0,3 | 0,4 | 0,5 | 0,6 | 0,65 | 0,7 | 0,75 | 0,80 | 0,85 | 0,9 | 0,925 | 0,95 | 0,975 | 0,99 |
| <i>Полный подшипник (угол охвата 360°)</i> | | | | | | | | | | | | | | |
| 0,4 | 3,30 | 3,45 | 3,66 | 3,99 | 4,22 | 4,50 | 4,90 | 5,44 | 6,24 | 7,70 | 9,00 | 11,0 | 15,9 | 26,4 |
| 0,5 | 3,31 | 3,46 | 3,68 | 4,02 | 4,26 | 4,56 | 4,97 | 5,53 | 6,38 | 7,91 | 9,27 | 11,4 | 16,5 | 27,5 |
| 0,6 | 3,31 | 3,47 | 3,70 | 4,06 | 4,31 | 4,62 | 5,04 | 5,63 | 6,52 | 8,11 | 9,53 | 11,8 | 17,0 | 28,4 |
| 0,7 | 3,32 | 3,48 | 3,73 | 4,10 | 4,36 | 4,68 | 5,12 | 5,74 | 6,66 | 8,31 | 9,78 | 12,1 | 17,5 | 29,0 |
| 0,8 | 3,23 | 3,50 | 3,75 | 4,14 | 4,40 | 4,74 | 5,20 | 5,83 | 6,79 | 8,49 | 10,0 | 12,4 | 17,8 | 29,6 |
| 0,9 | 3,33 | 3,51 | 3,78 | 4,18 | 4,53 | 4,80 | 5,29 | 5,93 | 6,91 | 8,66 | 10,2 | 12,6 | 18,2 | 30,0 |
| 1 | 3,34 | 3,52 | 3,82 | 4,22 | 4,50 | 4,86 | 5,34 | 6,02 | 7,02 | 8,81 | 10,4 | 12,8 | 18,4 | 30,4 |
| 1,1 | 3,45 | 3,54 | 3,82 | 4,25 | 4,55 | 4,91 | 5,41 | 6,10 | 7,13 | 8,94 | 10,5 | 13,0 | 18,7 | 30,7 |
| 1,2 | 3,36 | 3,55 | 3,85 | 4,29 | 4,59 | 4,96 | 5,47 | 6,17 | 7,22 | 9,08 | 10,6 | 13,1 | 18,9 | 30,9 |
| 1,3 | 3,36 | 3,56 | 3,87 | 4,32 | 4,63 | 5,01 | 5,52 | 6,24 | 7,30 | 9,16 | 10,8 | 13,3 | 19,0 | 31,1 |
| 1,5 | 3,38 | 3,60 | 3,92 | 4,38 | 4,70 | 5,10 | 5,62 | 6,35 | 7,44 | 9,33 | 11,0 | 13,5 | 19,3 | 31,5 |
| <i>Половинный подшипник</i> | | | | | | | | | | | | | | |
| 0,4 | 3,30 | 3,45 | 3,67 | 4,00 | 4,22 | 4,52 | 4,92 | 5,47 | 6,34 | 7,83 | 9,12 | 11,4 | 16,7 | 27,7 |
| 0,5 | 3,31 | 3,46 | 3,68 | 4,03 | 4,27 | 4,58 | 4,99 | 5,58 | 6,47 | 8,03 | 9,39 | 11,7 | 17,2 | 28,5 |
| 0,6 | 3,31 | 3,47 | 3,70 | 4,06 | 4,31 | 4,63 | 5,02 | 5,68 | 6,60 | 8,22 | 9,62 | 12,0 | 17,7 | 29,2 |
| 0,7 | 3,32 | 3,48 | 3,72 | 4,09 | 4,35 | 4,69 | 5,13 | 5,76 | 6,72 | 8,38 | 9,79 | 12,3 | 18,0 | 29,6 |

Продолжение табл. 25

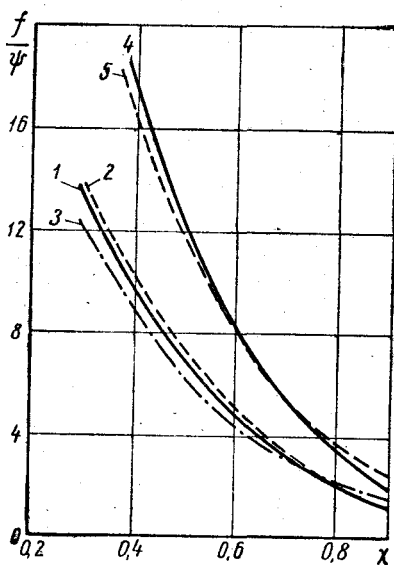
| $\frac{l}{d}$ | χ | | | | | | | | | | | | | | |
|-----------------------|--------|------|------|------|------|------|------|------|------|------|-------|------|-------|------|--|
| | 0,3 | 0,4 | 0,5 | 0,6 | 0,65 | 0,7 | 0,75 | 0,8 | 0,85 | 0,9 | 0,925 | 0,95 | 0,975 | 0,99 | |
| 0,8 | 3,33 | 3,50 | 3,74 | 4,13 | 4,39 | 4,74 | 5,19 | 5,84 | 6,81 | 8,51 | 9,96 | 12,5 | 18,2 | 30,0 | |
| 0,9 | 3,33 | 3,51 | 3,76 | 4,16 | 4,42 | 4,78 | 5,24 | 5,91 | 6,90 | 8,61 | 10,1 | 12,6 | 18,4 | 30,2 | |
| 1,0 | 3,34 | 3,52 | 3,78 | 4,15 | 4,60 | 4,82 | 5,29 | 5,98 | 6,97 | 8,71 | 10,2 | 12,8 | 18,6 | 30,4 | |
| 1,1 | 3,35 | 3,53 | 3,80 | 4,21 | 4,49 | 4,86 | 5,34 | 6,02 | 7,04 | 8,79 | 10,3 | 12,7 | 18,7 | 30,6 | |
| 1,2 | 3,35 | 3,54 | 3,82 | 4,23 | 4,52 | 4,89 | 5,38 | 6,07 | 7,09 | 8,86 | 10,4 | 13,0 | 18,9 | 30,8 | |
| 1,3 | 3,36 | 3,55 | 3,83 | 4,25 | 4,54 | 4,92 | 5,41 | 6,11 | 7,14 | 8,92 | 10,4 | 13,0 | 19,0 | 30,9 | |
| 1,5 | 3,37 | 3,56 | 3,86 | 4,29 | 4,58 | 4,97 | 5,46 | 6,17 | 7,21 | 9,01 | 10,5 | 13,2 | 19,1 | 31,1 | |
| <i>120° подшипник</i> | | | | | | | | | | | | | | | |
| 0,4 | 3,30 | 3,44 | 3,66 | 3,98 | 4,21 | 4,50 | 4,90 | 5,46 | 6,33 | 7,81 | 9,12 | 11,4 | 16,9 | 29,0 | |
| 0,5 | 3,30 | 3,45 | 3,67 | 4,00 | 4,24 | 4,54 | 4,92 | 5,53 | 6,44 | 7,98 | 9,34 | 11,7 | 17,4 | 29,2 | |
| 0,6 | 3,31 | 3,46 | 3,68 | 4,02 | 4,27 | 4,58 | 5,00 | 5,60 | 6,54 | 8,12 | 9,51 | 11,9 | 17,7 | 29,6 | |
| 0,7 | 3,31 | 3,46 | 3,69 | 4,04 | 4,29 | 4,61 | 5,04 | 5,66 | 6,61 | 8,23 | 9,64 | 12,1 | 17,9 | 29,9 | |
| 0,8 | 3,32 | 3,47 | 3,70 | 4,06 | 4,31 | 4,64 | 5,08 | 5,71 | 6,68 | 8,32 | 9,75 | 12,2 | 18,1 | 30,1 | |
| 0,9 | 3,32 | 3,48 | 3,71 | 4,07 | 4,33 | 4,67 | 5,11 | 5,75 | 6,73 | 8,39 | 9,83 | 12,3 | 18,2 | 30,2 | |
| 1,0 | 3,32 | 3,48 | 3,72 | 4,09 | 4,35 | 4,70 | 5,14 | 5,72 | 6,77 | 8,44 | 9,90 | 12,4 | 18,3 | 30,4 | |
| 1,1 | 3,32 | 3,49 | 3,73 | 4,10 | 4,36 | 4,71 | 5,16 | 5,81 | 6,81 | 8,49 | 9,96 | 12,5 | 18,4 | 30,5 | |
| 1,2 | 3,32 | 3,49 | 3,73 | 4,11 | 4,38 | 4,72 | 5,18 | 5,84 | 6,84 | 8,54 | 10,0 | 12,6 | 18,5 | 30,6 | |
| 1,3 | 3,33 | 3,49 | 3,74 | 4,12 | 4,39 | 4,74 | 5,20 | 5,86 | 6,87 | 8,57 | 10,0 | 12,6 | 18,5 | 30,6 | |
| 1,5 | 3,33 | 3,50 | 3,75 | 4,13 | 4,41 | 4,76 | 5,22 | 5,90 | 6,91 | 8,63 | 10,1 | 12,7 | 18,6 | 30,8 | |

Значения величины $\frac{f}{\psi}$ в зависимости от χ

| $\frac{l}{d}$ | χ | | | | | | | | | | | | | | |
|---------------|-----------------------------|-------|-------|-------|-------|-------|------|------|-------|-------|-------|-------|-------|-------|--|
| | 0,3 | 0,4 | 0,5 | 0,6 | 0,65 | 0,7 | 0,75 | 0,8 | 0,85 | 0,90 | 0,925 | 0,95 | 0,975 | 0,99 | |
| | <i>Полный подшипник</i> | | | | | | | | | | | | | | |
| 0,4 | 47,35 | 31,34 | 21,25 | 14,95 | 12,67 | 10,64 | 8,89 | 7,10 | 5,33 | 3,90 | 2,87 | 2,08 | 1,202 | 0,582 | |
| 0,5 | 31,25 | 20,82 | 14,02 | 10,08 | 8,59 | 7,27 | 6,12 | 4,94 | 3,77 | 2,85 | 2,11 | 1,56 | 0,936 | 0,482 | |
| 0,6 | 22,25 | 15,02 | 10,22 | 7,42 | 6,37 | 5,42 | 4,42 | 3,77 | 2,93 | 2,26 | 1,692 | 1,282 | 0,792 | 0,426 | |
| 0,7 | 16,96 | 11,47 | 7,92 | 5,83 | 5,02 | 4,32 | 3,70 | 3,06 | 2,41 | 1,94 | 1,442 | 1,110 | 0,705 | 0,392 | |
| 0,8 | 13,52 | 9,20 | 6,42 | 4,78 | 4,15 | 3,60 | 3,12 | 2,60 | 2,08 | 1,634 | 1,280 | 0,996 | 0,648 | 0,369 | |
| 0,9 | 11,15 | 7,66 | 5,40 | 4,07 | 3,56 | 3,11 | 2,72 | 2,28 | 1,85 | 1,501 | 1,169 | 0,923 | 0,608 | 0,354 | |
| 1,0 | 9,43 | 6,54 | 4,69 | 3,56 | 3,13 | 2,75 | 2,43 | 2,05 | 1,69 | 1,363 | 1,085 | 0,867 | 0,580 | 0,343 | |
| 1,1 | 8,19 | 5,71 | 4,15 | 3,19 | 2,81 | 2,49 | 2,21 | 1,89 | 1,565 | 1,298 | 1,023 | 0,826 | 0,558 | 0,334 | |
| 1,2 | 7,23 | 5,09 | 3,72 | 2,89 | 2,58 | 2,29 | 2,05 | 1,76 | 1,48 | 1,235 | 0,979 | 0,794 | 0,542 | 0,328 | |
| 1,3 | 6,49 | 4,60 | 3,39 | 2,67 | 2,38 | 2,14 | 1,92 | 1,66 | 1,40 | 1,164 | 0,943 | 0,768 | 0,528 | 0,322 | |
| 1,5 | 5,42 | 3,90 | 2,93 | 2,35 | 2,12 | 1,91 | 1,73 | 1,51 | 1,293 | 1,103 | 0,890 | 0,733 | 0,508 | 0,313 | |
| | <i>Половинный подшипник</i> | | | | | | | | | | | | | | |
| 0,4 | 36,95 | 24,45 | 16,95 | 11,78 | 9,80 | 7,90 | 6,34 | 5,07 | 3,57 | 2,48 | 1,802 | 1,357 | 0,795 | 0,423 | |
| 0,5 | 24,85 | 16,55 | 11,61 | 8,18 | 6,87 | 5,59 | 4,54 | 3,55 | 2,67 | 1,88 | 1,421 | 1,096 | 0,672 | 0,376 | |
| 0,6 | 18,28 | 12,25 | 8,69 | 6,21 | 5,26 | 4,32 | 3,57 | 2,83 | 2,18 | 1,57 | 1,121 | 0,953 | 0,606 | 0,350 | |
| 0,7 | 14,19 | 9,66 | 6,94 | 5,02 | 4,30 | 3,57 | 2,98 | 2,41 | 1,88 | 1,390 | 1,073 | 0,869 | 0,564 | 0,334 | |

| $\frac{l}{d}$ | χ | | | | | | | | | | | | | |
|-----------------------|--------|------|------|------|------|------|------|------|-------|-------|-------|-------|-------|-------|
| | 0,3 | 0,4 | 0,5 | 0,6 | 0,65 | 0,7 | 0,75 | 0,8 | 0,85 | 0,90 | 0,925 | 0,95 | 0,975 | 0,99 |
| 0,8 | 11,61 | 7,97 | 5,79 | 4,25 | 3,66 | 3,08 | 2,64 | 2,12 | 1,68 | 1,270 | 0,997 | 0,812 | 0,536 | 0,323 |
| 0,9 | 9,85 | 6,81 | 4,98 | 3,72 | 3,23 | 2,74 | 2,33 | 1,95 | 1,55 | 1,182 | 0,938 | 0,773 | 0,523 | 0,314 |
| 1,0 | 8,54 | 5,97 | 4,44 | 3,28 | 2,92 | 2,49 | 2,14 | 1,77 | 1,45 | 1,122 | 0,898 | 0,743 | 0,503 | 0,308 |
| 1,1 | 7,62 | 5,36 | 4,02 | 3,05 | 2,69 | 2,32 | 2,01 | 1,68 | 1,375 | 1,075 | 0,865 | 0,721 | 0,493 | 0,303 |
| 1,2 | 6,88 | 4,98 | 3,70 | 2,84 | 2,51 | 2,17 | 1,89 | 1,60 | 1,321 | 1,038 | 0,839 | 0,703 | 0,483 | 0,299 |
| 1,3 | 6,34 | 4,52 | 3,44 | 2,67 | 2,37 | 2,07 | 1,81 | 1,54 | 1,277 | 1,008 | 0,819 | 0,689 | 0,477 | 0,296 |
| 1,5 | 5,53 | 4,01 | 3,09 | 2,44 | 2,18 | 1,97 | 1,69 | 1,44 | 1,212 | 0,968 | 0,790 | 0,668 | 0,466 | 0,291 |
| <i>120° подщипник</i> | | | | | | | | | | | | | | |
| 0,4 | 45,8 | 26,1 | 18,4 | 12,3 | 9,37 | 7,49 | 5,79 | 4,33 | 3,09 | 2,11 | 1,66 | 1,17 | 0,66 | 0,35 |
| 0,5 | 32,1 | 18,4 | 14,0 | 8,63 | 6,63 | 5,51 | 4,33 | 3,29 | 2,40 | 1,69 | 1,36 | 0,93 | 0,59 | 0,32 |
| 0,6 | 24,5 | 14,1 | 10,1 | 6,79 | 5,42 | 4,68 | 3,52 | 2,73 | 2,03 | 1,46 | 1,19 | 0,88 | 0,53 | 0,31 |
| 0,7 | 19,9 | 11,6 | 8,37 | 5,71 | 4,58 | 3,78 | 3,04 | 2,39 | 1,81 | 1,32 | 1,09 | 0,82 | 0,51 | 0,30 |
| 0,8 | 17,0 | 9,95 | 7,23 | 4,98 | 4,04 | 3,35 | 2,73 | 2,17 | 1,66 | 1,23 | 1,02 | 0,78 | 0,50 | 0,30 |
| 0,9 | 15,0 | 8,81 | 6,43 | 4,48 | 3,66 | 3,06 | 2,50 | 2,01 | 1,56 | 1,17 | 0,98 | 0,75 | 0,49 | 0,29 |
| 1,0 | 13,6 | 7,98 | 5,87 | 4,12 | 3,39 | 2,86 | 2,35 | 1,90 | 1,49 | 1,12 | 0,94 | 0,72 | 0,48 | 0,29 |
| 1,1 | 12,5 | 7,37 | 5,46 | 3,86 | 3,18 | 2,70 | 2,23 | 1,81 | 1,43 | 1,09 | 0,91 | 0,70 | 0,47 | 0,29 |
| 1,2 | 11,6 | 6,90 | 5,17 | 3,65 | 3,03 | 2,57 | 2,14 | 1,75 | 1,38 | 1,06 | 0,89 | 0,69 | 0,46 | 0,28 |
| 1,3 | 11,0 | 6,53 | 4,88 | 3,48 | 2,90 | 2,47 | 2,06 | 1,70 | 1,35 | 1,03 | 0,87 | 0,68 | 0,46 | 0,28 |
| 1,5 | 10,0 | 6,01 | 4,52 | 3,25 | 2,72 | 2,33 | 1,96 | 1,60 | 1,30 | 1,00 | 0,85 | 0,67 | 0,45 | 0,28 |

Значения $\frac{f}{\psi}$, вычисленные различными авторами, колеблются в довольно широких пределах. На фиг. 10 приведены для сравнения величины $\frac{f}{\psi}$, построенные в зависимости от величины χ для двух частных случаев: при $\frac{l}{d} = 0,5$ и $\frac{l}{d} = 1,0$. Коднир [20], Яновский [44] и Альшиц [1] не учитывали сопротивления вращению шипа в ненагруженной зоне смазочного слоя, поэтому значения Φ_r и $\frac{f}{\psi}$ получились заниженными; это обстоятельство влечет за собой



Фиг. 10. Значения $\frac{f}{\psi}$ в зависимости от χ для половинного подшипника при $\frac{l}{d} = 0,5$:

1 — по Кодниру; 2 — по Альшицу; 3 — по Яновскому; 4 — по Коровчинскому; 5 — по Орлову.

обстоятельство влечет за собой ошибки в вычислении работы, затрачиваемой на вращение шипа и в определении соответствующего тепловыделения. Кривые, построенные по данным Коровчинского с учетом трения в ненагруженной зоне, располагаются выше предыдущих, и расчеты, основанные на них, оказываются более точными. Кривые, построенные по формуле Орлова, мало отличаются от кривых по данным Коровчинского.

Механическая энергия, затрачиваемая на преодоление сопротивления смазочного слоя, определяется по формуле

$$A = fP\omega r \text{ кГм/сек}, \quad (81)$$

где r — радиус цапфы в м.

Эквивалентное количество тепловой энергии, выделяющейся в подшипнике в единицу времени

$$W = \frac{fP\omega r}{427} \text{ ккал/сек}. \quad (82)$$

Для определения теплоотода из рабочей зоны подшипника смазкой надо установить, какое количество смазывающей жидкости проходит в единицу времени через зазор между цапфой и подшипником.

§ 17. КОЛИЧЕСТВО СМАЗКИ, ВЫТЕКАЮЩЕЙ ИЗ ТОРЦОВ ПОДШИПНИКА

Для определения количества смазки, вытекающей из торцов нагруженного подшипника при установившемся вращении цапфы, существует ряд эмпирических формул. Для подшипника

с одной узкой осевой распределительной канавкой в месте ввода смазки в зоне максимального зазора [где $h_{\max} = 0,5s(1+\chi)$] Орлов [28] дает такое выражение:

$$Q = 0,8 \frac{a^{0,8} s^{2,2} \left(1 + \frac{d}{l}\right)^{0,6} n}{\left(\frac{\mu n}{p}\right)^{0,6}} + 2,5 \cdot 10^6 \frac{s^{3,4} p_e \left(1 + \frac{d}{l}\right)^{1,2}}{d^{0,4} \mu \left(\frac{\mu n}{p}\right)^{0,2}} \text{ см}^3/\text{сек}, \quad (83)$$

где d , l и s (диаметральный зазор) в мм; μ в спз ; n в об/мин ; p (среднее удельное давление) в кг/см^2 ; p_e — давление масла на входе при принудительной подаче в кг/см^2 .

Для подшипника с подачей смазки под давлением в канавку, параллельную продольной оси подшипника и расположенную в плоскости горизонтального разъема, Куцаев [26] получил такую зависимость:

$$Q = \frac{b \omega r s}{10^4} \left(\frac{d}{l}\right)^2 + 9,4 \cdot \frac{p_e h_e^3}{10^6 \mu a} \text{ л/мин}, \quad (84)$$

где d и l в см; b — ширина канавки; a — расстояние от концов канавки до торцов в см; h_e — толщина смазочного слоя в месте подачи смазки; s в мк ; p_e в кг/см^2 .

Эмпирические формулы громоздки, неудобны для технических расчетов и могут иметь весьма ограниченное применение.

Теоретическое определение торцового истечения Q основано на уравнениях гидродинамики для трехмерного потока вязкой жидкости. Упростить эту задачу и свести ее к плоской, как это допустимо при определении несущей силы P и сопротивления вращению T , в данном случае невозможно, так как при $l = \infty$ движение жидкости в осевом направлении прекращается. Для решения трехмерной задачи пользуются приближенными методами, вычисляя безразмерную величину

$$q = \frac{2Q}{\psi \omega l a^2}. \quad (85)$$

Тогда искомый расход смазки определится по формуле

$$Q = 0,5 \psi \omega l a^2 q. \quad (86)$$

Полный коэффициент расхода смазки можно рассматривать как сумму трех коэффициентов [21]:

$$q = q_1 + q_2 + q_3, \quad (87)$$

где q_1 — коэффициент расхода смазки через торцы нагруженной зоны; q_2 — то же для ненагруженной зоны; q_3 — коэффициент, учитывающий дополнительное истечение смазки через канавки, расположенные на поверхности вкладыша.

Значения q_1 , вычисленные Коровчинским вариационным методом, приведены в табл. 27.

Таблица 27
 Безразмерный коэффициент q_1 торцового истечения смазки из нагруженной зоны подшипника

| $\frac{l}{d}$ | λ | | | | | | | | | | | | | |
|-----------------------------|-----------|-------|-------|-------|-------|-------|-------|-------|-------|-------|-------|-------|-------|-------|
| | 0,3 | 0,4 | 0,5 | 0,6 | 0,65 | 0,70 | 0,75 | 0,80 | 0,85 | 0,90 | 0,925 | 0,95 | 0,975 | 0,99 |
| <i>Полный подшипник</i> | | | | | | | | | | | | | | |
| 0,4 | 0,115 | 0,162 | 0,209 | 0,258 | 0,282 | 0,306 | 0,334 | 0,348 | 0,366 | 0,378 | 0,380 | 0,376 | 0,365 | 0,314 |
| 0,5 | 0,113 | 0,158 | 0,203 | 0,249 | 0,271 | 0,292 | 0,318 | 0,330 | 0,343 | 0,351 | 0,348 | 0,340 | 0,317 | 0,268 |
| 0,6 | 0,110 | 0,152 | 0,196 | 0,238 | 0,259 | 0,278 | 0,302 | 0,310 | 0,320 | 0,323 | 0,318 | 0,306 | 0,280 | 0,230 |
| 0,7 | 0,107 | 0,148 | 0,189 | 0,228 | 0,247 | 0,264 | 0,283 | 0,291 | 0,297 | 0,297 | 0,289 | 0,275 | 0,248 | 0,200 |
| 0,8 | 0,104 | 0,144 | 0,181 | 0,217 | 0,234 | 0,249 | 0,267 | 0,272 | 0,275 | 0,273 | 0,263 | 0,248 | 0,222 | 0,177 |
| 0,9 | 0,100 | 0,138 | 0,174 | 0,206 | 0,222 | 0,235 | 0,250 | 0,254 | 0,255 | 0,250 | 0,240 | 0,225 | 0,199 | 0,158 |
| 1,0 | 0,097 | 0,133 | 0,166 | 0,196 | 0,209 | 0,221 | 0,235 | 0,236 | 0,237 | 0,230 | 0,220 | 0,205 | 0,181 | 0,142 |
| 1,1 | 0,094 | 0,128 | 0,158 | 0,186 | 0,198 | 0,208 | 0,220 | 0,221 | 0,220 | 0,212 | 0,203 | 0,188 | 0,165 | 0,129 |
| 1,2 | 0,090 | 0,122 | 0,150 | 0,176 | 0,181 | 0,196 | 0,207 | 0,206 | 0,205 | 0,197 | 0,187 | 0,174 | 0,151 | 0,119 |
| 1,3 | 0,087 | 0,117 | 0,143 | 0,167 | 0,176 | 0,185 | 0,194 | 0,193 | 0,191 | 0,183 | 0,174 | 0,160 | 0,140 | 0,110 |
| 1,5 | 0,080 | 0,108 | 0,130 | 0,150 | 0,158 | 0,164 | 0,172 | 0,171 | 0,168 | 0,160 | 0,152 | 0,140 | 0,122 | 0,095 |
| <i>Половинный подшипник</i> | | | | | | | | | | | | | | |
| 0,4 | 0,114 | 0,141 | 0,174 | 0,206 | 0,220 | 0,232 | 0,240 | 0,247 | 0,242 | 0,235 | 0,223 | 0,207 | 0,174 | 0,135 |
| 0,5 | 0,109 | 0,135 | 0,166 | 0,194 | 0,206 | 0,217 | 0,222 | 0,224 | 0,218 | 0,208 | 0,194 | 0,178 | 0,145 | 0,110 |
| 0,6 | 0,105 | 0,129 | 0,156 | 0,182 | 0,192 | 0,200 | 0,203 | 0,203 | 0,196 | 0,184 | 0,170 | 0,153 | 0,123 | 0,093 |
| 0,7 | 0,100 | 0,122 | 0,147 | 0,169 | 0,178 | 0,185 | 0,186 | 0,185 | 0,176 | 0,163 | 0,150 | 0,134 | 0,107 | 0,089 |

Продолжение табл. 27

| $\frac{l}{d}$ | χ | | | | | | | | | | | | | |
|-----------------------|--------|-------|-------|-------|-------|-------|-------|-------|-------|-------|-------|-------|-------|-------|
| | 0,3 | 0,4 | 0,5 | 0,6 | 0,65 | 0,70 | 0,75 | 0,80 | 0,85 | 0,90 | 0,925 | 0,95 | 0,975 | 0,99 |
| 0,8 | 0,095 | 0,115 | 0,138 | 0,158 | 0,165 | 0,170 | 0,172 | 0,168 | 0,158 | 0,146 | 0,133 | 0,118 | 0,099 | 0,070 |
| 0,9 | 0,090 | 0,107 | 0,129 | 0,146 | 0,153 | 0,157 | 0,156 | 0,153 | 0,143 | 0,131 | 0,119 | 0,106 | 0,084 | 0,062 |
| 1,0 | 0,085 | 0,102 | 0,121 | 0,136 | 0,141 | 0,145 | 0,143 | 0,138 | 0,130 | 0,119 | 0,108 | 0,096 | 0,075 | 0,056 |
| 1,1 | 0,081 | 0,096 | 0,113 | 0,127 | 0,131 | 0,139 | 0,132 | 0,128 | 0,119 | 0,109 | 0,098 | 0,087 | 0,068 | 0,050 |
| 1,2 | 0,076 | 0,091 | 0,106 | 0,118 | 0,122 | 0,124 | 0,122 | 0,119 | 0,110 | 0,100 | 0,090 | 0,080 | 0,063 | 0,046 |
| 1,3 | 0,072 | 0,086 | 0,100 | 0,111 | 0,114 | 0,117 | 0,114 | 0,110 | 0,102 | 0,092 | 0,084 | 0,074 | 0,058 | 0,043 |
| 1,5 | 0,065 | 0,076 | 0,088 | 0,098 | 0,101 | 0,101 | 0,099 | 0,096 | 0,088 | 0,080 | 0,072 | 0,064 | 0,050 | 0,037 |
| <i>120° подшипник</i> | | | | | | | | | | | | | | |
| 0,4 | 0,078 | 0,094 | 0,106 | 0,115 | 0,122 | 0,127 | 0,131 | 0,132 | 0,129 | 0,122 | 0,115 | 0,104 | 0,079 | 0,049 |
| 0,5 | 0,072 | 0,087 | 0,098 | 0,106 | 0,111 | 0,115 | 0,117 | 0,117 | 0,113 | 0,105 | 0,098 | 0,087 | 0,064 | 0,039 |
| 0,6 | 0,067 | 0,080 | 0,089 | 0,096 | 0,100 | 0,103 | 0,104 | 0,103 | 0,098 | 0,090 | 0,084 | 0,074 | 0,054 | 0,033 |
| 0,7 | 0,062 | 0,074 | 0,082 | 0,087 | 0,090 | 0,093 | 0,093 | 0,092 | 0,086 | 0,079 | 0,073 | 0,064 | 0,046 | 0,028 |
| 0,8 | 0,057 | 0,068 | 0,075 | 0,079 | 0,082 | 0,084 | 0,084 | 0,082 | 0,077 | 0,070 | 0,064 | 0,056 | 0,041 | 0,025 |
| 0,9 | 0,053 | 0,062 | 0,069 | 0,072 | 0,074 | 0,076 | 0,075 | 0,074 | 0,069 | 0,062 | 0,057 | 0,050 | 0,036 | 0,022 |
| 1,0 | 0,048 | 0,058 | 0,063 | 0,066 | 0,068 | 0,069 | 0,069 | 0,067 | 0,063 | 0,057 | 0,052 | 0,045 | 0,032 | 0,020 |
| 1,1 | 0,045 | 0,053 | 0,058 | 0,061 | 0,062 | 0,063 | 0,063 | 0,061 | 0,057 | 0,052 | 0,047 | 0,041 | 0,030 | 0,018 |
| 1,2 | 0,042 | 0,050 | 0,054 | 0,056 | 0,058 | 0,058 | 0,058 | 0,056 | 0,052 | 0,047 | 0,043 | 0,038 | 0,027 | 0,016 |
| 1,3 | 0,039 | 0,046 | 0,050 | 0,052 | 0,053 | 0,054 | 0,054 | 0,052 | 0,048 | 0,043 | 0,040 | 0,035 | 0,025 | 0,015 |
| 1,5 | 0,034 | 0,040 | 0,044 | 0,046 | 0,046 | 0,047 | 0,047 | 0,044 | 0,042 | 0,038 | 0,034 | 0,030 | 0,022 | 0,013 |

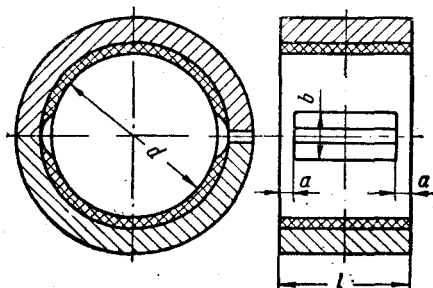
Коэффициент q_2 вычисляется по формуле

$$q_2 = \beta \Phi p \left(\frac{d}{l} \right)^2 \frac{p_e}{p}, \quad (88)$$

где p_e — давление масла, подаваемого в канавку подшипника;
 β — безразмерный коэффициент, значения которого даны в табл. 28.

Коэффициент q_3 зависит от размера и расположения смазочных канавок; при обычном расположении двух закрытых канавок в плоскости разъема половинного подшипника (фиг. 11)

$$q_3 = \vartheta \Phi p \left(\frac{d}{l} \right)^2 \frac{b}{a} \left(\frac{l}{a} - 2 \right) \frac{p_e}{p}. \quad (89)$$



Фиг. 11. Расположение смазочных канавок в подшипнике с горизонтальным разъемом.

Таблица 28

Значения коэффициентов β и ϑ

| χ | Коэффициент β для подшипников с углом охвата | | | Коэффициент ϑ для подшипников с двумя продольными канавками |
|--------|--|-------|-------|---|
| | 360° | 180° | 120° | |
| 0,3 | 0,132 | 0,194 | 0,246 | 0,097 |
| 0,4 | 0,153 | 0,227 | 0,285 | 0,107 |
| 0,5 | 0,175 | 0,273 | 0,329 | 0,116 |
| 0,6 | 0,200 | 0,323 | 0,380 | 0,125 |
| 0,65 | 0,213 | 0,352 | 0,408 | 0,129 |
| 0,70 | 0,226 | 0,384 | 0,437 | 0,131 |
| 0,75 | 0,240 | 0,417 | 0,468 | 0,132 |
| 0,80 | 0,256 | 0,454 | 0,501 | 0,132 |
| 0,85 | 0,273 | 0,489 | 0,536 | 0,128 |
| 0,90 | 0,289 | 0,535 | 0,573 | 0,121 |
| 0,925 | 0,299 | 0,563 | 0,592 | 0,113 |
| 0,95 | 0,308 | 0,582 | 0,612 | 0,108 |
| 0,975 | 0,318 | 0,609 | 0,632 | 0,097 |
| 0,99 | 0,323 | 0,625 | 0,645 | 0,090 |

Здесь ϑ — по табл. 28; размеры a и b , показанные на фиг. 11, выбирают в зависимости от диаметра цапфы:

$$\left. \begin{aligned} a &\approx 0,05d + 3 \div 5 \text{ мм}; \\ b &\approx (0,20 \div 0,25) d. \end{aligned} \right\} \quad (90)$$

При одной продольной закрытой канавке

$$q_3 = \frac{bh_x^3}{6\mu\omega\psi l d^2} \left(\frac{1}{a} - \frac{2}{l} \right) p_x; \quad (91)$$

$$h_x = 0,5\psi d (1 + \chi \cos \varphi_x), \quad (92)$$

где φ_x — угол между линией центров и прямой, проведенной из центра подшипника к середине канавки; p_x — давление масла в канавке.

§ 18. ТЕПЛОБМЕН В ПОДШИПНИКАХ СКОЛЬЖЕНИЯ

В тепловых процессах, происходящих в подшипниках скольжения, различают три основные стадии.

1. Неупорядоченный режим, характеризующийся неравномерностью распределения температур по элементам подшипника во времени.

2. Упорядоченный или регулярный режим, характеризующийся постоянной скоростью изменения температуры во всех точках подшипника.

3. Стационарный режим, устанавливающийся через достаточно длительный срок после пуска; этот режим характеризуется постоянством распределения температур во времени.

Первый режим соответствует периодам пуска и останова, второй — плавному изменению нагрузки и скорости вращения. Тепло, выделяющееся при возрастании нагрузки и скорости, идет в основном на нагрев деталей подшипника и соприкасающихся с ним частей машины, и в некоторой степени отводится смазкой и уходит в окружающую среду через поверхность, омываемую воздухом. При достижении номинальной нагрузки и соответствующей скорости вращения устанавливается третий режим с постоянным тепловыделением в рабочей зоне подшипника; все тепло отсюда отводится смазкой и во внешнюю среду.

Условие теплового равновесия при стационарном режиме имеет вид

$$W = W_1 + W_2, \quad (93)$$

где W — количество тепла, выделяющегося в подшипнике в единицу времени; W_1 — количество тепла, отводимого смазкой; W_2 — количество тепла, уходящего во внешнюю среду.

Величина W_1 определяется по формуле

$$W_1 = c\gamma Q(t_2 - t_1), \quad (94)$$

где c — теплоемкость масла; γ — удельный вес масла; Q — объем масла, вытекающего из торцов подшипника в единицу времени, определяется по формуле (86); t_2 , t_1 — температура масла на выходе и входе в подшипник.

Для определения c при заданной температуре пользуются зависимостью, предложенной Крауссольтсом,

$$c = a + 0,0011(t - 15) \text{ ккал/кг} \cdot \text{град}, \quad (95)$$

где $a = 0,937 - 0,56\rho_{15}$ при плотности $\rho_{15} \geq 0,9$. Зависимость ρ от температуры выражена формулой (15). Для нефтяных смазочных масел можно принять $\rho_{15} \approx 0,9$, тогда зависимость (95) примет вид

$$c = 0,433 + 0,0011(t - 15). \quad (96)$$

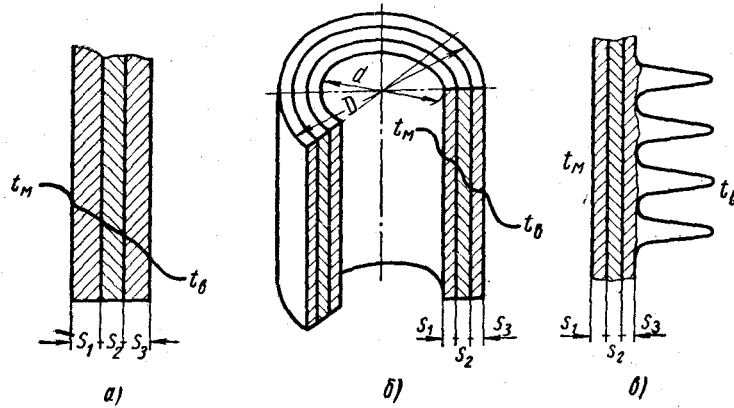
Приближенно при 20°C получим $c \approx 0,44 \text{ ккал/кг} \cdot \text{град}$.

Передача тепла из рабочей зоны подшипника во внешнюю среду представляет собой сложный процесс теплообмена конвекцией, теплопроводностью и излучением. При стационарном режиме отвод тепла через вал незначителен и его обычно не учи-

тывают. Доля теплоизлучения при сравнительно низкой температуре подшипника (не выше 100°C) также весьма мала, поэтому тепловой поток определяется в основном конвективным теплообменом и теплопроводностью

$$W_2 = kF_a(t_m - t_a) \text{ ккал/ч.} \quad (97)$$

Здесь k — коэффициент теплопередачи в $\text{ккал/м}^2 \cdot \text{ч} \cdot \text{град}$; F_a — поверхность подшипника, омываемая воздухом, в м^2 ; t_m — средняя температура смазочного слоя в рабочей зоне подшипника в $^{\circ}\text{C}$; t_a — температура воздуха, омывающего подшипник.



Фиг. 12. Многослойные стенки:
а — плоская, б — цилиндрическая; в — ребристая.

Коэффициент теплопередачи k определяется по обратной величине R , называемой термическим сопротивлением теплопередачи;

$$k = \frac{1}{R}. \quad (98)$$

Поверхность F можно разбить на цилиндрические, плоские и ребристые участки, для которых в теории теплопередачи установлены следующие зависимости:

для плоской многослойной стенки (фиг. 12, а)

$$R = \frac{1}{\alpha_m} + \sum_{i=1}^n \frac{s_i}{\lambda_i} + \frac{1}{\alpha_a}; \quad (99)$$

для цилиндрической многослойной стенки (фиг. 12, б)

$$R = \frac{D}{\alpha_m d} + d_{n+1} \sum_{i=1}^n \frac{1}{2\lambda_i} \ln \frac{d_{i+1}}{d_i} + \frac{1}{\alpha_a}; \quad (100)$$

для стенки с ребрами

$$R = \frac{F_p}{\alpha_m F_m} + \frac{F_p}{F_m} \sum_{i=1}^n \frac{s_i}{\lambda_i} + \frac{1}{\alpha_g}. \quad (101)$$

Здесь α_m — коэффициент теплоотдачи от смазочного слоя стенке в $\text{ккал}/\text{м}^2 \cdot \text{ч} \cdot \text{град}$; α_g — коэффициент теплоотдачи от поверхности подшипника окружающему воздуху; s_i — толщина порядкового слоя стенки в м ; λ_i — коэффициент теплопроводности слоя стенки в $\text{ккал}/\text{м} \cdot \text{ч} \cdot \text{град}$; F_m — внутренняя поверхность подшипника, омываемая смазкой, в м^2 ; F_p — поверхность с ребрами в м^2 ; D — наружный диаметр цилиндрической поверхности; d_i — меньший диаметр порядкового цилиндрического слоя; d_{i+1} — больший диаметр того же слоя.

При отношении $\frac{D}{d} < 2$ величину R для многослойной цилиндрической стенки можно с достаточной точностью вычислять по формуле (99).

Для упрощения зависимости (99) при ориентировочных расчетах обычно пренебрегают величиной $\frac{1}{\alpha_m}$, считая ее весьма малой по сравнению с $\frac{1}{\alpha_g}$ (средние значения $\alpha_m \approx 1000 \text{ ккал}/\text{м}^2 \cdot \text{ч} \times \text{град}$, $\alpha_g \approx 10 \text{ ккал}/\text{м}^2 \cdot \text{ч} \cdot \text{град}$).

Тогда

$$R \approx \sum_{i=1}^n \frac{s_i}{\lambda_i} + \frac{1}{\alpha_g}. \quad (102)$$

Средние значения коэффициента теплопроводности λ для основных подшипниковых материалов приведены в табл. 29.

Для металлических подшипников величина $\sum_{i=1}^n \frac{s_i}{\lambda_i}$ пренебрежимо мала по сравнению с $\frac{1}{\alpha_g}$; в самом деле, при толщине слоя $s_i \ll 1 \text{ см} = 0,01 \text{ м}$ и числе слоев не больше трех получим для стальных или чугунных подшипников с вкладышами из бронзы, чугуна или стали с заливкой тонким слоем баббита ($s \approx 1 \text{ мм} = 0,001 \text{ м}$) величину $\sum_{i=1}^n \frac{s_i}{\lambda_i}$ порядка 0,001, тогда как $\frac{1}{\alpha_g} \approx 0,1$.

Следовательно, на основании формулы (102) можно принять для приближенного расчета металлических подшипников

$$\frac{1}{R} \approx \frac{1}{\alpha_g}. \quad (103)$$

Таблица 29

Средние значения λ для подшипниковых материалов в интервале температур 20—100° С

| Материал | Значения λ в ккал/м·ч·град | |
|---|------------------------------------|------------------------------|
| | при $t = 20^\circ \text{C}$ | при $t = 100^\circ \text{C}$ |
| Алюминий технический | 174 | 177 |
| Алюминевые сплавы: | | |
| с 8% магния | 90 | 106 |
| с 20% кремния | 138 | 145 |
| Дуралюмин | 142 | 156 |
| Баббит оловянный (большие значения при меньшем содержании олоя) | 50—60 | 40—50 |
| Баббит свинцовый | 30—40 | 25—35 |
| Бронза оловянная | 50—70 | 45—65 |
| Бронза алюминиевая | 70—80 | 60—70 |
| Латунь типа Л60 | 93 | 103 |
| Сталь среднеуглеродистая | 45—50 | 40—45 |
| Чугун серый | 48—55 | 43—50 |
| Графит прессованный | 90—100 | 85—95 |
| Текстолит | 0,20—0,30 | |
| Пластмассы из полиамидных смол | 0,25—0,30 | |
| Древеснослоистые пластики | 0,20—0,30 | |

Примечание. В некоторых справочниках значения λ имеют размерность кал/см·сек·град. Для перевода в ккал/м·ч·град служит соотношение 1 кал/см·сек·град = 360 ккал/м·ч·град.

Отсюда и были получены значения $k \approx 8 \div 14$ ккал/м² ч·град для подшипника без обдува и $k \approx 14 \sqrt{v_a}$ при обдуве, где v_a — скорость воздуха в м/сек.

Для вычисления W_2 в ккал/сек зависимость (97) примет упрощение недопустимо, так как порядок величины $\sum_{l=1}^n \frac{s_l}{\lambda_l} \approx 0,01$ (при толщине вкладыша 10 мм), теплопровод значительно ухудшается, что приводит к местному перегреву и разрушению вкладыша; поэтому стремятся ограничить толщину слоя пластмассы, применяя металлические вкладыши с тонкослойным покрытием полимерными смолами.

Для вычисления W_2 в ккал/сек зависимость (97) примет вид

$$W_2 = \frac{kF_a(t_m - t_0)}{3600} \text{ ккал/сек.} \quad (104)$$

Хотя выражение (103) при оценке величины $k \approx \frac{1}{\alpha_a}$ очень часто используется в тепловых расчетах подшипников скольжения, но при некоторых обстоятельствах оно может привести

к ощутимым погрешностям. Для более точной оценки величины k следует установить влияние на нее доли конвективного теплообмена, т. е. выяснить зависимость величины α_m от конкретных условий работы подшипника.

Считается, что в тонком смазочном слое подшипника устанавливается, как правило, ламинарное течение вязкой жидкости, и значения α_m находят исходя из этого условия.

Критерием для определения характера течения вязкой жидкости служит число Рейнольдса (Re), характеризующее вязкостно-инерционные силы в потоке жидкости.

$$Re = \frac{Ul_0}{\nu} = \frac{U\delta}{\nu}, \quad (105)$$

где U — скорость потока в $m/сек$; l_0 — линейный характерный размер канала в m ; для течения жидкости в зазоре между цапфой и подшипником $l_0 = \delta$ (радиальному зазору); ν — кинематическая вязкость в $m^2/сек$.

Поток считается ламинарным, если

$$Re \leq 2300. \quad (106)$$

Более точный критерий был предложен Тейлором

$$Te = \frac{r^2 \delta^2 \omega}{\nu} \leq 41,2. \quad (107)$$

Из сопоставления зависимостей (105) и (107) можно установить, что ламинарный поток будет иметь место при

$$Re \leq \frac{41,2}{\sqrt{\psi}}, \quad (108)$$

где ψ — относительный зазор.

| | | | | |
|------------------|-------|-------|-------|-------|
| При ψ . . . | 0,001 | 0,002 | 0,003 | 0,004 |
| Re | 1300 | 920 | 750 | 650 |

Значения Re , вычисленные по формуле (108) при различных ψ , оказываются существенно ниже 2300, и условия для ламинарного потока получаются более жесткими, чем принималось по выражению (106).

Для оценки значений α_m в условиях ламинарного потока служит критерий Нуссельта Nu , характеризующий интенсивность теплообмена между граничным слоем жидкости и стенкой;

$$Nu = \alpha_m \frac{\delta}{\lambda}, \quad (109)$$

откуда

$$\alpha_m = Nu \frac{\lambda}{\delta} \text{ ккал/м}^2 \cdot \text{ч} \cdot \text{град}; \quad (110)$$

Здесь λ — коэффициент теплопроводности смазывающей жидкости в $\text{ккал/м} \cdot \text{ч} \cdot \text{град}$.

Критерий Нуссельта связан с двумя критериями — Пекле и Прандтля зависимостью [31]

$$\text{Nu} = 4,15 \left(\text{Pe} \frac{\delta}{\pi d} \right)^{\frac{1}{3}} \text{Pr}^{-0,2} \left(\frac{\mu_{t_c}}{\mu_{t_m}} \right)^{-0,06} \quad (111)$$

где Pe — критерий Пекле, характеризующий соотношение конвективных и кондуктивных потоков тепла при конвективном теплообмене;

Pr — критерий Прандтля, характеризующий теплофизические свойства жидкости;

μ_{t_c} — динамическая вязкость жидкости при температуре t_c стенки, омываемой жидкостью;

μ_{t_m} — то же — при температуре t_m смазочного слоя в рабочей зоне.

Учитывая, что $\frac{\delta}{\pi d} = \frac{\psi}{2\pi}$ и $\left(\frac{\mu_{t_c}}{\mu_{t_m}} \right)^{-0,06} \approx 1$, получим из формулы (111)

$$\text{Nu} \approx 4,15 \left(\frac{\text{Pe} \psi}{2\pi} \right)^{\frac{1}{3}} \text{Pr}^{-0,2} \quad (112)$$

Так как критерий Пекле связан с критерием Прандтля зависимостью

$$\text{Pe} = \text{PrRe}, \quad (113)$$

то после подстановки этого выражения в формулу (112) получим

$$\text{Nu} \approx 2,25 \sqrt[3]{\psi \text{Re}} \sqrt[3]{\text{Pr}}. \quad (114)$$

Критерий Прандтля может быть вычислен из отношения

$$\text{Pr} = \frac{\nu}{\alpha}, \quad (115)$$

где α — коэффициент температуропроводности, определяемый по формуле

$$\alpha = \frac{\lambda}{3600c\gamma} \text{ м}^2/\text{сек}. \quad (116)$$

Здесь c — удельная теплоемкость смазывающей жидкости; γ — ее удельный вес. Для минеральных масел можно принимать с достаточной точностью (при $t \approx 40-70^\circ \text{C}$): $c\gamma \approx 0,42-0,44 \text{ ккал/м}^3 \text{ град}$; $\lambda \approx 0,10-0,12 \text{ ккал/м} \cdot \text{ч} \cdot \text{град}$.

При этих условиях получим среднее значение

$$\alpha \approx 7 \cdot 10^{-5} \text{ м}^2/\text{сек}.$$

Соответствующее значение критерия Прандтля по выражению (115)

$$Pr \approx 1,4 \cdot 10^4. \quad (117)$$

Выражение для Re было приведено выше [см. формулу (105)], и, следовательно, все величины, входящие в выражение (114), могут быть вычислены, если известны параметры подшипника. Далее по найденной величине Nu можно определить искомый коэффициент теплоотдачи α_m по формуле (109).

Для иллюстрации влияния отдельных факторов на величину α_m в табл. 30 приведены значения α_m , вычисленные для подшипника $d=100$ мм, $U=1$ м/сек; $\psi=0,002$ и $0,004$; вязкость масла ν от 10 до 50 сст.

Таблица 30

Значения коэффициента теплоотдачи α_m ккал/м²ч·град и критериев Re, Pr и Nu для нефтяных масел при скорости $U=1$ м/сек и $d=100$ мм

| Кинематическая вязкость ν | | Относительный зазор | | | | | | | |
|-------------------------------|-----------------------|---------------------|------|-------|------------|----------------|------|------|------------|
| | | $\psi = 0,002$ | | | | $\psi = 0,004$ | | | |
| в сст | в м ² /сек | Re | Pr | Nu | α_m | Re | Pr | Nu | α_m |
| 10 | $1 \cdot 10^{-5}$ | 10 | 0,14 | 0,475 | 480 | 20 | 0,14 | 0,74 | 370 |
| 20 | $2 \cdot 10^{-5}$ | 5 | 0,28 | 0,415 | 420 | 10 | 0,28 | 0,67 | 340 |
| 30 | $3 \cdot 10^{-5}$ | 3,3 | 0,42 | 0,378 | 380 | 6,7 | 0,42 | 0,61 | 300 |
| 40 | $4 \cdot 10^{-5}$ | 2,5 | 0,56 | 0,358 | 360 | 5 | 0,56 | 0,57 | 280 |
| 50 | $5 \cdot 10^{-5}$ | 2 | 0,70 | 0,342 | 340 | 4 | 0,70 | 0,54 | 270 |

Сопоставление величин α_s и α_m , приведенных в табл. 30, показывает, что при определении общего коэффициента теплопередачи k не всегда можно пренебрегать величиной $\frac{1}{\alpha_m}$; в самом деле, при $\alpha_s=40$ ккал/м²ч·град (такое сравнительно высокое значение α_s может быть получено при обдуве подшипника) и при наименьшем значении $\alpha_m=270$ ккал/м²ч·град получим (без учета малой величины $\sum_{i=1}^n \frac{s_i}{k_i}$)

$$\frac{1}{k} = \frac{1}{270} + \frac{1}{40} = \frac{1}{35};$$

$$k = 35 \text{ ккал/м}^2\text{ч}\cdot\text{град}.$$

Если же воспользоваться приближенной зависимостью (103), то получим $k=40$ ккал/м²ч·град, т.е. во втором случае ошибка достигает 13,5%. Как видим, в случаях, аналогичных рассмотренному примеру, отбрасывание величины $\frac{1}{\alpha_m}$ при определении $\frac{1}{k}$ приводит к завышению расчетного значения k ; следовательно,

температура смазочного слоя, определяемая таким приближенным расчетом, окажется заниженной; более высокая температура во время эксплуатации может привести к перегреву опоры и нарушению расчетного режима работы.

§ 19. ПРИМЕРЫ ГИДРОДИНАМИЧЕСКОГО РАСЧЕТА ПОДШИПНИКОВ

Расчетные зависимости, приведенные в § 15—18, содержат ряд параметров, связанных друг с другом. Далеко не все эти параметры могут быть определены расчетом, поэтому при проектировании подшипников приходится задаваться некоторыми величинами, подобно тому, как было рассмотрено в § 13.

К числу основных данных, известных в начале проектирования опоры, относятся: нагрузка на опору P — по величине и направлению; скорость вращения n об/мин (или ω рад/сек); все размеры вала, в частности диаметр вала d_s близ опоры и расстояние между серединами опор L ; температура окружающей среды t_s . Иногда заранее указывают сорт масла, если подшипник смазывается от общей системы; в отдельных случаях могут быть наложены ограничения на длину подшипника, величину зазора, значения относительного эксцентриситета, на выбор материала для вкладыша и пр. Но и после того, как будут установлены эти данные, все же остается много неизвестных, часть которых конструктор должен выбрать до гидродинамического расчета; к ним относятся: диаметр цапфы d — его находят по диаметру вала d_s с учетом буртиков и галтелей (нелогично уменьшать его больше, чем предусмотрено нормами на галтели или переходы); длина подшипника или цапфы l выбирается по отношению $\frac{l}{d}$, более или менее типичному для опор, подобных проектируемой; некоторым ориентиром в этом отношении могут служить данные, приведенные в табл. 31.

Таблица 31

Средние значения $\frac{l}{d}$ для подшипников скольжения

| Место установки подшипника | $\frac{l}{d}$ |
|---|---------------|
| Паровые турбины и турбогенераторы | 0,6—1,0 |
| Электродвигатели | 0,8—1,2 |
| Редукторы зубчатые и червячные | 0,8—1,2 |
| Транспортеры и рольганги | 0,8—1,0 |
| Передачи ременные и цепные тихоходные | 0,8—1,5 |
| Компрессоры и насосы центробежные | 0,6—1,2 |
| Сепараторы, центрифуги | 0,5—0,8 |

После того как будут выбраны d и l , можно определить среднюю удельную нагрузку

$$p = \frac{P}{ld}$$

и окружную скорость

$$v = 0,5\omega d.$$

Для выбора материала вкладыша некоторым ориентиром, правда, довольно грубым, могут служить величины p и $p\upsilon$, предельно допускаемые значения которых приведены в табл. 1—10. Еще раз следует напомнить, что произведение $p\upsilon$ может быть использовано в качестве критерия работоспособности подшипника только в случае граничного трения, — нельзя распространять этот грубый критерий на режим жидкостного трения; к режиму полужидкостного трения он не имеет отношения, но, к сожалению, в расчетной практике это часто забывают. При выборе материала подшипника следует учитывать опыт эксплуатации аналогичных конструкций и экспериментальные данные по исследованию новых материалов.

Зазор между цапфой и вкладышем выбирается конструктором также главным образом на основании опыта и анализа работы опор аналогичных машин. Некоторым ориентиром могут служить статистические данные, приведенные в табл. 32. По выбранному среднему значению относительного зазора ψ подбирается соответствующая стандартная посадка и уточняются предельные и средние значения зазора.

Таблица 32

Средние значения относительного зазора ψ

| Условия работы опоры | ψ |
|---|---------------|
| Большая удельная нагрузка $p > 100 \text{ кг/см}^2$, средняя скорость скольжения $v \leq 10 \text{ м/сек}$ (прокатные станы и пр.) | 0,0005—0,001 |
| Средняя удельная нагрузка $p < 100 \text{ кг/см}^2$; умеренная скорость $v \leq 5 \text{ м/сек}$ (редукторы зубчатые и червячные, насосы, компрессоры и пр.) | 0,0010—0,0020 |
| Малая удельная нагрузка $p \leq 30 \text{ кг/см}^2$; значительная скорость $v > 10 \text{ м/сек}$ (электродвигатели, генераторы, насосы центробежные и пр.) | 0,0015—0,0025 |

Классы чистоты рабочих поверхностей цапфы и вкладыша выбираются в зависимости от требуемой точности узла трения, условий эксплуатации, предполагаемых значений относительного эксцентриситета χ и минимального зазора h_{\min} (эти две величины определяются в последующем расчете); для подшипников с кольцевой смазкой допускается 7-й класс чистоты;

для подшипников, работающих с умеренной нагрузкой ($p \leq \leq 30 \text{ кг/см}^2$) и значительной угловой скоростью ($\sim 1000 - 3000 \text{ об/мин}$) класс чистоты не ниже 8-го; такая чистота характерна для подшипников турбин, электродвигателей, турбогенераторов и пр. Для тяжело нагруженных опор, работающих с умеренной и повышенной скоростью при больших значениях относительного эксцентриситета ($\chi \geq 0,9$), например для подшипников прокатных станков, назначают 10—12-й классы чистоты.

Выбор сорта масла часто связан с системой смазки подшипника, т. е. со способом подвода ее к подшипнику; в установках с принудительной циркуляционной системой смазки в подшипники подается то же масло, что и к остальным узлам, например, в турбинах и турбогенераторах, соединенных редуктором, в приводах к прокатным станкам и пр. В этом случае приходится выбирать тот сорт масла, который пригоден для смазки не только подшипников, но и зубчатых колес. Если такого ограничения нет, то масло для подшипников надо выбирать из условия оптимального режима, т. е. для работы с минимальным коэффициентом трения и с достаточной в то же время толщиной смазочного слоя. Ориентиром в этом отношении служит условие (63) и данные табл. 23.

При выборе способа подвода смазки к трущимся поверхностям можно руководствоваться следующими эмпирическими зависимостями [2]:

при $\sqrt{pv^3} < 50$ достаточна кольцевая смазка, охлаждение корпуса подшипника не обязательно;

при $\sqrt{pv^3} \approx 50 - 100$ допустима смазка свободно висящими кольцами или закрепленными на валу дисками, но при условии охлаждения корпуса или же масла в корпусе;

при $\sqrt{pv^3} > 100$ необходима циркуляционная смазка под давлением.

Здесь p в кг/см^2 ; v в м/сек .

Итак, после определения величины P , ω , l , d , ψ и после того как выбран материал вкладыша и подобрана смазка, можно приступить к гидродинамическому расчету подшипника. Однако напомним, что для режима пуска и разгона надо предварительно проверить подшипник по условиям, изложенным в § 13.

В гидродинамическом расчете определяется прежде всего безразмерный коэффициент нагруженности Φ_p по формуле (61), затем по табл. 24 находят соответствующее значение χ и вычисляют минимальную толщину смазочного слоя h_{\min} по формуле (55), далее определяют $h_{кр}$ по формуле (65) и проверяют, выполнено ли условие (67).

Эту стадию расчета надо рассматривать как предварительную, потому что при уточнении температуры смазочного слоя динамическая вязкость масла может оказаться иной, нежели та, что была намечена по условию (61). Для определения темпера-

туры смазки в рабочей зоне и подсчета энергии, затрачиваемой на преодоление сопротивления жидкости вращению шипа, находят из табл. 25 и 26 значения Φ_T и $\frac{f}{\psi}$, соответствующие χ , полученному в первой стадии расчета. Затем по формуле (82) вычисляют количество тепла W , выделяющегося в подшипнике; находят по формуле (86) расход смазки Q , протекающей через подшипник, и проверяют условие (93) теплового равновесия.

Если это условие не удовлетворено, то вносят коррективы и повторяют расчет до тех пор, пока в результате последовательных приближений оно не будет выполнено.

Порядок гидродинамического расчета при различных исходных данных иллюстрирован числовыми примерами.

Пример 1. Рассчитать подшипник скольжения для вала зубчатой передачи при следующих данных: нагрузка на вал, приложенная в середине между опорами, $Q=4400$ кг; скорость вращения вала $n=500$ об/мин; диаметр вала на участке между опорами $d_s=170$ мм; расстояние между серединами опор $L=750$ мм. Передача работает в хорошо вентилируемом помещении; температура окружающей среды $t \approx 20^\circ \text{C}$.

Решение. Принимаем диаметр цапфы $d \approx 0,9d_s = 0,9 \times 170 \approx 150$ мм; задаемся отношением $\frac{l}{d} = 1$, следовательно, $l = 150$ мм; вычисляем среднее удельное давление; так как по условию нагрузка приложена в середине пролета, то на каждый подшипник действует сила

$$P = \frac{Q}{2} = 2200 \text{ кг},$$

отсюда

$$p = \frac{P}{ld} = \frac{2200}{15 \cdot 15} = 9,8 \text{ кг/см}^2 = 9,8 \cdot 10^4 \text{ кг/м}^2.$$

Находим угловую скорость вала

$$\omega = \frac{\pi n}{30} = \frac{3,14 \cdot 500}{30} = 52,3 \text{ рад/сек.}$$

Окружная скорость цапфы

$$v = 0,5\omega d = 0,5 \cdot 52,3 \cdot 0,15 = 3,93 \text{ м/сек.}$$

Выбираем относительный зазор ψ в интервале от 0,001—0,002. Подбираем ближайшую соответствующую посадку: в системе отверстия выбранному диапазону ψ соответствует широкоходовая посадка 2-го класса точности $\frac{A}{III}$; диаметр вкладыша (с отклонениями) $150^{+0,040}$; диаметр цапфы $150_{-0,210}^{-0,150}$. Наибольший зазор $s_{\max} = 0,250$ мм; $\psi_{\max} = \frac{0,250}{150} = 0,00167$.

Наименьший зазор $s_{\min} = 0,150$ мм; $\psi_{\min} = \frac{0,150}{150} = 0,001$. Средний зазор $s_{\text{ср}} = 0,200$ мм; $\psi_{\text{ср}} = 0,0013$.

Назначаем для поверхностей вкладыша и цапфы 8-й класс чистоты; при этом высота неровностей $R_z = 3,2$ мк.

Для вычисления $h_{\text{кр}}$ находим величину y_0 по формуле (66); предварительно определяем прогиб в середине пролета вала постоянного сечения по зависимости

$$y_{\max} = \frac{QL^3}{48EJ} = \frac{4400 \cdot 75^3}{48 \cdot 2,1 \cdot 10^6 \cdot 0,05 \cdot 15^4} \approx 0,005 \text{ см};$$

$$y_0 = 1,6 \frac{l}{L} y_{\max} = \frac{1,6 \cdot 15}{75} \cdot 0,005 = 0,0016 \text{ см} = 16 \text{ мк};$$

по формуле (65)

$$h_{\text{кр}} = R_{z1} + R_{z2} + y_0 = 3,2 + 3,2 + 16 = 22,4 \text{ мк}.$$

Определяем по табл. 23 значение [So], соответствующее условной границе между полужидкостным и жидкостным трением; находим при $\psi_{\max} = 0,00167$ и $\frac{l}{d} = 1$

$$[\text{So}] = 3,8.$$

По условию (63) наименьшая динамическая вязкость масла

$$\mu \geq \frac{p\psi^2}{\omega [\text{So}]} = \frac{9,8 \cdot 10^4 \cdot 1,67^2 \cdot 10^{-6}}{52,3 \cdot 3,8} \approx 0,0014 \text{ кгсек/м}^2.$$

Так как табличные данные для [So] вычислены из условия, что $y_0 \approx 2R_z$, а в рассчитываемом подшипнике значение $y_0 = 5R_z$, то увеличиваем требуемую вязкость масла до $\mu \approx 0,004$ кгсек/м².

Соответствующая кинематическая вязкость по формуле (9)

$$\nu = \frac{9807\mu}{\gamma} = \frac{9807 \cdot 0,004}{0,9} = 43,5 \text{ сст}.$$

По табл. 11 выбираем масло индустриальное 45, имеющее кинематическую вязкость при 50° С $\nu_{50} = 45$ сст.

Для выбора способа подвода смазки можно воспользоваться эмпирическими зависимостями, приведенными на стр. 96; при $\sqrt{p\nu^3} = \sqrt{9,8 \cdot 3,93^3} = 25$ допустима кольцевая смазка.

Конструкцию подшипника можно выбрать по нормали электропромышленности (см. фиг. 52). Температуру масла в нижнем резервуаре принимаем равной температуре масла на входе в клиновидный зазор между цапфой и вкладышем; обозначим эту температуру t_1 ; температуру на выходе из нагруженной зоны обозначим t_2 ; средняя температура смазочного слоя

$$t_{\text{ср}} = \frac{t_2 + t_1}{2}.$$

При установившемся процессе тепло W из рабочей зоны подшипника будет отводиться смазкой (W_1) и частично во внешнюю среду (W_2) через крышку подшипника; при этом масло, вытекающее из торцов подшипника при температуре t_2 , будет сливаться в резервуар; следовательно, для теплового равновесия необходимо, чтобы тепло W_1 , приносимое в резервуар, отводилось через наружную поверхность во внешнюю среду. Условие теплового равновесия запишется в данном случае так:

$$W = W_1 + W_2,$$

где W_1 определяется по формуле (94); W_2 — по формуле (97), в которой под F_0 следует иметь в виду поверхность резервуара, омываемую воздухом. Для определения значений t_m , Φ_P и h_{\min} надо выполнить несколько расчетов при различных значениях средней температуры смазочного слоя. В табличной форме

Расчет подшипника без принудительной смазки (к примеру 1)

при $P = 2200$ кг; $d = 150$ мм; $l = 150$ мм; $n = 500$ об/мин; $s_{cp} = 200$ мк;
 $\psi_{cp} = 0,0013$; $h_{кр} = 22,4$ мк;
 масло индустриальное 45 ($v_{50} = 45$ сст)

| Определяемые величины и их размерность | Расчетные зависимости | Результаты вычислений при средней температуре смазочного слоя в °С | | | |
|---|--|--|--------|--------|--------|
| | | 50 | 55 | 60 | 65 |
| Динамическая вязкость μ в кгсек/м ² | По формуле (9) или по фиг. 3 | 0,004 | 0,0032 | 0,0025 | 0,002 |
| Безразмерный коэффициент нагруженности подшипника Φ_P | По формуле (61) | 0,79 | 1,0 | 1,26 | 1,58 |
| Относительный эксцентриситет χ | По табл. 24 | 0,46 | 0,55 | 0,60 | 0,66 |
| Минимальная толщина смазочного слоя h_{\min} в мк | По формуле (55) | 54 | 45 | 40 | 34 |
| Отношение $\frac{h_{\min}}{h_{кр}}$ | — | 2,4 | 2,0 | 1,8 | 1,5 |
| Отношение $\frac{f}{\psi}$ | По табл. 26 | 5,1 | 3,86 | 3,28 | 2,85 |
| Коэффициент трения | $f = \left(\frac{f}{\psi}\right) \psi$ | 0,0066 | 0,005 | 0,0042 | 0,0037 |
| Тепло, выделяющееся в нагруженной зоне подшипника, W в ккал/сек | По формуле (82) | 0,133 | 0,101 | 0,085 | 0,075 |

Продолжение

| Определяемые величины и их размерность | Расчетные зависимости | Результаты вычислений при средней температуре смазочного слоя в °С | | | |
|--|--|--|-------|--------|--------|
| | | 50' | 55 | 60 | 65 |
| Безразмерный коэффициент торцового истечения q_2 | По табл. 27 | 0,112 | 0,128 | 0,136 | 0,142 |
| Количество смазки, вытекающей из торцов, Q в л/сек | По формуле (87) | 0,013 | 0,015 | 0,0155 | 0,0163 |
| Теплоотвод через крышку подшипника W_2 в ккал/сек (при $F = \pi dl \approx 0,07 \text{ м}^2$ и $k = 10 \text{ ккал/м}^2 \cdot \text{ч} \cdot \text{град}$) | По формуле (104) | 0,006 | 0,007 | 0,012 | 0,013 |
| Количество тепла, отводимого смазкой, * в ккал/сек | $W_1 = W - W_2$ | 0,127 | 0,094 | 0,073 | 0,062 |
| Разность температур на выходе и входе масла в подшипник (при $c\gamma \approx 0,43 \text{ ккал/м}^3 \cdot \text{град}$) | $\Delta t = t_2 - t_1 = \frac{W_1}{c\gamma Q}$ | 23 | 15 | 11 | 9 |
| Температура масла: | | | | | |
| на входе | $t_1 = t_m - \frac{\Delta t}{2}$ | 38,5 | 47,5 | 54,5 | 60,5 |
| на выходе | $t_2 = t_m + \frac{\Delta t}{2}$ | 61,5 | 62,5 | 65,5 | 69,5 |
| Требуемая поверхность охлаждения масляного резервуара в м^2 (при $k = 10 \text{ ккал/м}^2 \cdot \text{ч} \times \text{град}$) | $F_p = \frac{3600 \cdot W_1}{k(t_1 - t_b)}$ | 2,46 | 1,25 | 0,76 | 0,55 |
| <p><i>Заключение.</i> Для подшипника по фиг. 52 можно получить $F_p = 0,55 \text{ м}^2$, если предусмотреть ребристую поверхность корпуса подшипника в зоне масляного резервуара. Можно усилить теплоотвод обдувом, тогда повысится коэффициент теплопередачи $k \approx 14 \sqrt{v_0}$; наконец, для поддержания определенной постоянной температуры масляной ванны можно применить охлаждение масла змеевиком с циркулирующей водой.</p> <p>При $F_p = 0,55 \text{ м}^2$ имеем: средняя температура смазки $t_m = 65^\circ \text{С}$; температура на входе в подшипник и в резервуаре $t_1 = 60,5^\circ \text{С}$; температура на выходе $t_2 = 69,5^\circ \text{С}$; относительный эксцентриситет $\chi = 0,66$;</p> <p>минимальная толщина смазочного слоя $h_{\min} = 34 \text{ мк}$; $\frac{h_{\min}}{h_{\text{кр}}} = 1,5$;</p> <p>мощность, затрачиваемая на преодоление трения в одном подшипнике</p> $N_{\text{тр}} = \frac{fPv}{102} = \frac{0,0037 \cdot 2200 \cdot 3,93}{102} \approx 0,31 \text{ квт.}$ | | | | | |

показана последовательность расчета и приведены результаты вычислений для четырех значений t_{cp} и среднего значения $\psi_{cp}=0,0013$. В случае необходимости при точных расчетах составляют подобные таблицы для предельных значений ψ , чтобы проверить, обеспечивается ли режим жидкостного трения во всем интервале возможных зазоров. Особой необходимости в проведении расчетов при ψ_{max} и ψ_{min} нет, так как по нормальному закону рассеяния вероятность получения экстремальных зазоров ничтожна.

Расчет подшипников скольжения при подаче смазки под давлением

Циркуляционная смазка под давлением дает возможность значительно увеличить торцовое истечение масла из подшипника и улучшить условия охлаждения нагруженной зоны. С температурой смазочного слоя связан ряд величин, характеризующих работу подшипника: χ , h_{min} , f и др. Методика определения их зависит от того, какие параметры подшипника заданы или выбраны при проектировании опоры и какие надо найти расчетом. В основном на практике встречаются такие характерные случаи.

а) Требуется определить давление на входе масла в подшипник, если известны нагрузка на опору, скорость вращения, размеры подшипника, сорт масла; обусловлена температура масла в рабочей зоне и допустимый перепад ее на выходе и входе (ход расчета изложен в примере 2).

б) Обусловлена величина давления на входе масла в подшипник, известны и остальные параметры, за исключением средней температуры смазочного слоя; требуется определить h_{min} и потери на трение (см. пример 3).

в) Основные параметры подшипника и давление масла на входе известны; требуется подобрать марку масла из условия оптимального режима работы. Эта задача решается так: масло предварительно выбирают по критерию $[So]$ (табл. 23), как было показано в примере 1, дальнейшие вычисления — как и в случае б).

г) Требуется определить оптимальное значение относительного зазора ψ из условия минимума трения при достаточной толщине смазочного слоя; остальные параметры подшипника и смазки известны. Для предварительной оценки ψ можно воспользоваться условием (62), откуда $\psi^2 \leq [So] \frac{P}{\mu \omega}$, после чего задача сведется к случаю а) или б).

Пример 2. Определить, под каким давлением надо подавать смазку в подшипник, если нагрузка $P=2000$ кГ, диаметр цапфы $d=200$ мм, длина цапфы $l=160$ мм, скорость вращения $n=1500$ об/мин, относительный зазор $\psi=0,002$; смазка осуществ-

вляется маслом турбинным 22; средняя температура смазочного слоя в нагруженной зоне $t_m = 50^\circ \text{C}$; температурный перепад на выходе и входе $\Delta t = t_2 - t_1$ в пределах $10-15^\circ \text{C}$; шероховатость поверхностей по 8-му классу чистоты; максимальный прогиб вала $y_{\max} = 0,110 \text{ мм}$; расстояние между серединами опор $L = 1600 \text{ мм}$.

Решение. Определяем среднюю удельную нагрузку

$$p = \frac{P}{dl} = \frac{2000}{20 \cdot 16} = 6,25 \text{ кг/см}^2 = 6,25 \cdot 10^4 \text{ кг/м}^2;$$

угловая скорость цапфы

$$\omega = \frac{\pi n}{30} = \frac{3,14 \cdot 1500}{30} = 157 \text{ рад/сек};$$

окружная скорость

$$v = 0,5\omega d = 0,5 \cdot 157 \cdot 0,2 = 15,7 \text{ м/сек}.$$

По табл. 11 находим кинематическую вязкость масла турбинного 22 (турбинное Л) $\nu_{50} = 22 \text{ сст}$.

Вычисляем динамическую вязкость по формуле (9); предварительно находим удельный вес γ_{50} на основании выражения (15) или по формуле

$$\gamma_t = \gamma_{20} [1 - 0,75 \cdot 10^{-3} (t_m - 20)],$$

откуда

$$\begin{aligned} \gamma_{50} &= 0,90 [1 - 0,75 \cdot 10^{-3} (50 - 20)] = 0,88 \text{ Г/см}^3; \\ \mu &= 1,02 \cdot 10^{-4} \gamma_{50} \nu_{50} = 1,02 \cdot 10^{-4} \cdot 0,88 \cdot 22 = 2 \cdot 10^{-3} \text{ кг сек/м}^2. \end{aligned}$$

Вычисляем по формуле (61) безразмерный коэффициент нагруженности подшипника

$$\Phi_p = \frac{p\psi^2}{\mu\omega} = \frac{6,25 \cdot 10^4 \cdot 4 \cdot 10^{-6}}{2 \cdot 10^{-3} \cdot 157} \approx 0,8.$$

Соответствующее значение относительного эксцентриситета (по табл. 24)

$$\chi = 0,55.$$

Минимальная толщина смазочного слоя по формуле (55)

$$\begin{aligned} h_{\min} &= 0,5\psi d (1 - \chi) = 0,5 \cdot 0,002 \cdot 200 (1 - 0,55) = \\ &= 0,090 \text{ мм} = 90 \text{ мк}. \end{aligned}$$

Определяем критическую толщину $h_{кр}$ по формуле (65), предварительно вычислив прогиб шипа в подшипнике [по формуле (66)],

$$y_0 = 1,6 \frac{l}{L} y_{\max} = 1,6 \frac{16}{160} 0,11 = 0,0176 \text{ мм} = 17,6 \text{ мк};$$

$$h_{кр} = 2R_z + y_0 = 2 \cdot 3,2 + 17,6 = 24 \text{ мк}$$

(здесь $R_z = 3,2 \text{ мк}$ для 8-го класса чистоты).

Проверяем отношение $\frac{h_{\min}}{h_{кр}} = \frac{90}{24} \approx 3,7$; следовательно, условие (67) удовлетворено с запасом.

Из табл. 26 находим отношение $\frac{f}{\psi} = 5,0$; коэффициент трения $f = \left(\frac{f}{\psi}\right) \psi = 5 \cdot 0,002 = 0,01$.

Количество тепла, выделяющегося в подшипнике,

$$W = \frac{fPv}{427} = \frac{0,01 \cdot 2000 \cdot 15,7}{427} = 0,74 \text{ ккал/сек.}$$

Определяем по формуле (104) количество тепла, отводимого через крышку подшипника, считая наружную поверхность крышки (при $D=2d$),

$$F_k \approx \pi dl = 3,14 \cdot 0,2 \cdot 0,16 = 0,1 \text{ м}^2;$$

принимая $k=10 \text{ ккал/м}^2 \cdot \text{ч} \cdot \text{град}$, тогда

$$W_2 = \frac{kF_k(t_m - t_0)}{3600} = \frac{10 \cdot 0,1(50 - 20)}{3600} = 0,008 \text{ ккал/сек.}$$

Количество тепла, которое должно отводиться смазкой;

$$W_1 = W - W_2 = 0,74 - 0,008 \approx 0,73 \text{ ккал/сек.}$$

В сущности величину W_2 , весьма малую по сравнению с W_1 , можно и не учитывать, полагая, что все тепло отводится из подшипника смазкой, т. е. принять $W_1 = W \approx 0,74 \text{ ккал/сек.}$

Определяем секундный расход масла, необходимый для отвода тепла W_1 ; на основании формулы (94) имеем

$$Q = \frac{W_1}{c\gamma\Delta t};$$

вычисляем c по формуле (96)

$$c = 0,433 + 0,0011(50 - 15) = 0,47 \text{ ккал/кг};$$

$$c\gamma = 0,47 \cdot 0,88 = 0,41 \text{ ккал/м}^3,$$

следовательно,

$$Q = \frac{0,74}{0,41 \cdot 10} = 0,18 \text{ л/сек.}$$

Из выражения (86) определяем величину

$$q = \frac{Q}{0,5\psi\omega_1 d^2} = \frac{2 \cdot 0,18}{0,002 \cdot 157 \cdot 0,16 \cdot 0,2^2}.$$

По табл. 27 находим (при $\chi=0,55$) $q_1=0,148$.

Для вычисления q_2 и q_3 находим из табл. 28 значения $\beta=0,298$ и $\phi=0,12$; на основании выражений (88) и (89) получаем

$$q_2 = \beta \Phi_p \left(\frac{d}{l}\right)^2 \frac{p_e}{p} = 0,298 \cdot 0,8 \left(\frac{200}{169}\right)^2 \frac{p_e}{p} = 0,372 \frac{p_e}{p};$$

принимая размеры канавок: $b=0,15d$; $a=0,1l$; тогда

$$q_3 = \vartheta \Phi_p \frac{b}{d} \left(\frac{l}{a} - 2 \right) \left(\frac{d}{l} \right)^2 \frac{p_e}{p} =$$

$$= 0,12 \cdot 0,8 \cdot 0,15 (10 - 2) \left(\frac{200}{160} \right)^2 \frac{p_e}{p} = 0,18 \frac{p_e}{p}.$$

На основании равенства (87) $q = q_1 + q_2 + q_3 = 0,179$ получим

$$0,148 + (0,372 + 0,180) \frac{p_e}{p} = 0,179,$$

откуда

$$\frac{p_e}{p} = \frac{0,179 - 0,148}{0,372 + 0,180} = 0,056.$$

Требуемое давление масла на входе

$$p_e = 0,056p = 0,056 \cdot 6,25 = 0,35 \text{ кг/см}^2.$$

Пример 3. Произвести проверочный расчет подшипника скольжения при следующих условиях:

нагрузка на цапфу $P = 3650 \text{ кг}$; скорость вращения $n = 1500 \text{ об/мин}$; диаметр цапфы $d = 250 \text{ мм}$; длина $l = 200 \text{ мм}$, средний относительный зазор $\psi = 0,002$; максимальный прогиб вала в середине между опорами $y_{\max} = 160 \text{ мк}$; расстояние между серединами опор $L = 1500 \text{ мм}$; смазка принудительная циркуляционная; давление масла на входе в подшипник $p_e = 1 \text{ кг/см}^2$; сорт масла — турбинное 22.

Определить среднюю температуру t_m смазочного слоя при установившемся режиме, минимальную толщину смазочного слоя, отношение $\frac{h_{\min}}{h_{кр}}$ и мощность, затрачиваемую на преодоление трения в опоре.

Решение. Определяем среднее удельное давление

$$p = \frac{P}{ld} = \frac{3650}{20 \cdot 25} = 7,3 \text{ кг/см}^2 = 7,3 \cdot 10^4 \text{ кг/м}^2;$$

угловая скорость цапфы

$$\omega = \frac{\pi n}{30} = \frac{3,14 \cdot 1500}{30} = 157 \text{ рад/сек};$$

окружная скорость

$$v = 0,5\omega d = 0,5 \cdot 157 \cdot 0,25 = 19,6 \text{ м/сек}.$$

Так как средняя температура t_m смазочного слоя неизвестна, то для определения безразмерных коэффициентов Φ_T , Φ_p , q и связанных с ними величин надо выполнить несколько расчетов при различных значениях t_m ; тогда искомым режим найдется из уравнения теплового баланса методом последовательных приближений. Для ускорения решения целесообразно воспользоваться графическим методом, построив кривые, выражающие

зависимость тепловыделения и теплоотвода от величины t_m ; тогда точка их пересечения даст значение t_m , соответствующее условию теплового равновесия. Так как в процессе расчета потребуется вычислять значения безразмерных коэффициентов при различных χ , то полезно предварительно вычертить графики, выражающие зависимость этих коэффициентов от χ ; такие графики позволят находить значения коэффициентов с достаточной точностью и при тех χ , которые в таблицах не указаны, т. е. избежать кропотливой и не всегда точной интерполяции. Результаты расчета представлены в таблице. Вспомогательные кривые

**Проверочный расчет подшипника с циркуляционной смазкой
под давлением $p_e = 1 \text{ кг/см}^2$ (к примеру 3)**

Нагрузка $P = 3650 \text{ кг}$; $d = 250 \text{ мм}$; $l = 200 \text{ мм}$; $\psi_{cp} = 0,002$;
смазка маслом турбинным 22

| Определяемые величины и их размерность | Расчетные зависимости | Результаты вычислений при средней температуре смазочного слоя t_m в °С | | | |
|---|--|--|--------|--------|--------|
| | | 40 | 45 | 50 | 55 |
| Динамическая вязкость μ в кгсек/м^2 | По фиг. 3 | 0,0033 | 0,0025 | 0,0020 | 0,0016 |
| Безразмерный коэффициент Φ_p | По формуле (61) | 0,56 | 0,74 | 0,93 | 1,16 |
| Относительный эксцентриситет χ | По фиг. 13 или по табл. 24 | 0,46 | 0,53 | 0,59 | 0,64 |
| Безразмерная характеристика трения $\frac{f}{\psi}$ | По фиг. 13 или табл. 26 | 6,50 | 5,20 | 4,25 | 3,65 |
| Коэффициент трения f | $f = \left(\frac{f}{\psi}\right) \psi$ | 0,013 | 0,010 | 0,008 | 0,007 |
| Тепло, выделяющееся в подшипнике, W в ккал/сек | По формуле (82) | 2,18 | 1,75 | 1,43 | 1,23 |
| Безразмерный коэффициент торцового истечения q_1 | По фиг. 13 или табл. 27 | 0,128 | 0,146 | 0,156 | 0,163 |
| Коэффициент β | По фиг. 13 или табл. 28 | 0,255 | 0,290 | 0,316 | 0,344 |
| Коэффициент q_2 | По формуле (88) | 0,031 | 0,046 | 0,063 | 0,086 |
| Коэффициент ϑ | По фиг. 13 или табл. 28 | 0,112 | 0,118 | 0,124 | 0,128 |

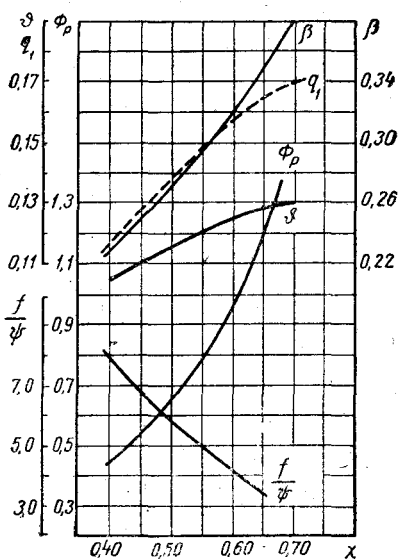
Продолжение табл.

| Определяемые величины и их размерность | Расчетные зависимости | Результаты вычислений при средней температуре смазочного слоя t_m в °C | | | |
|--|-----------------------|--|-------|-------|-------|
| | | 40 | 45 | 50 | 55 |
| Коэффициент q_3 (при $b = 0,15d$ и $\alpha = 0,1l$) | По формуле (89) | 0,016 | 0,023 | 0,030 | 0,038 |
| Общий коэффициент расхода смазки q | По формуле (87) | 0,175 | 0,215 | 0,249 | 0,287 |
| Расход смазки Q в л/сек | По формуле (86) | 0,345 | 0,422 | 0,488 | 0,562 |
| Количество тепла, отводимого смазкой, W_1 в ккал/сек | По формуле (94) | 1,41 | 1,73 | 2,00 | 2,31 |

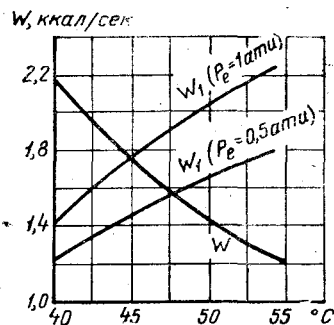
даны на фиг. 13. Предварительно надо вычислить некоторые величины, требующиеся для расчета, а именно: отношение

$\frac{l}{d} = \frac{200}{250} = 0,8$; теплоемкость c по формуле (96) и удельный вес по формуле (115); в данном случае можно с достаточной точностью принять, по аналогии с примером 2, произведение

$$c\gamma = 0,41 \text{ ккал/м}^3.$$



Фиг. 13. Зависимость величин Φ_p , $\frac{f}{\psi}$, q_1 , β и ϑ от χ при $\frac{l}{d} = 0,8$.



Фиг. 14. Зависимость W и W_1 от t_m при $p_e \approx 1,0 \text{ атм}$ и $p_e = 0,5 \text{ атм}$.

Прогиб цапфы в подшипнике по формуле (66)

$$y_0 = 1,6 \frac{200}{1500} 160 = 34 \text{ мк.}$$

Критическая толщина при шероховатости по 8-му классу чистоты

$$h_{кр} = 2 \cdot 3,2 + 34 = 40,4 \text{ мк.}$$

По найденным значениям W и W_1 строим графики их зависимости от t_m (фиг. 14); точка пересечения двух кривых определит искомый режим работы подшипника: $t_m = 45^\circ \text{C}$; $W = 1,74 \text{ ккал/сек}$; $t_1 = t_m - \frac{\Delta t}{2} = 40^\circ \text{C}$; $t_2 = 50^\circ \text{C}$. По табл. 34 находим, что этому значению t_m соответствуют такие характеристики подшипника: $f = 0,01$; $\chi = 0,53$; $h_{\min} = 0,5\psi d(1 - \chi) = 0,5 \cdot 0,002 \cdot 200(1 - 0,53) = 0,117 \text{ мм} = 117 \text{ мк}$; $\frac{h_{\min}}{h_{кр}} = \frac{117}{40,4} = 2,9$, что удовлетворяет условию (67).

Мощность, затрачиваемая на преодоление трения,

$$N_{тр} = \frac{fPv}{102} = \frac{0,01 \cdot 3650 \cdot 19,3}{102} = 7 \text{ квт.}$$

Произведенный проверочный расчет дает возможность легко определить режим работы подшипника при изменении давления масла, подаваемого насосом; например, при уменьшении давления подачи масла вдвое, т. е. при $p_e = 0,5 \text{ кг/см}^2$, соответственно изменятся лишь безразмерные коэффициенты q_2 и q_3 , прочие же параметры, вычисленные выше, останутся неизменными, за исключением тех, которые зависят от q_2 и q_3 , а именно: $q = q_1 + q_2 + q_3$; $Q = 0,5\psi\omega d^2 q \text{ л/сек}$ и $W_1 = c\gamma Q\Delta t \text{ ккал/сек}$.

Значения этих величин:

| | при $t_m = 40$ | 45 | 50 | 55 |
|-----------------------|----------------|-------|-------|-------|
| $q = q_1 + q_2 + q_3$ | 0,152 | 0,181 | 0,203 | 0,225 |
| Q | 0,30 | 0,35 | 0,40 | 0,44 |
| W_1 | 1,23 | 1,43 | 1,64 | 1,8 |

Построив график зависимости W_1 от t_m (см. фиг. 14), получим в точке пересечения $t_m = 48^\circ \text{C}$; $W_1 = 1,56 \text{ ккал/сек}$; определяем $t_1 = 43^\circ \text{C}$; $t_2 = 53^\circ \text{C}$; по табл. на стр. 105 интерполированием находим $\chi = 0,57$; следовательно, $h_{\min} = 0,5 \cdot 0,002 \cdot 250(1 - 0,57) = 0,110 \text{ мм} = 110 \text{ мк}$; $\frac{h_{\min}}{h_{кр}} = 2,7$; по фиг. 13 имеем $\frac{f}{\psi} = 4,5$; $f = 4,5 \times 0,002 = 0,009$; $N_{тр} = \frac{0,09 \cdot 3650 \cdot 19,3}{102} \approx 6 \text{ квт.}$

§ 20. ПОДШИПНИКИ С ГАЗОВОЙ СМАЗКОЙ

Газ можно рассматривать как вязкую сжимаемую жидкость, на которую можно распространить основные уравнения гидродинамики, приведенные в § 15. Как и несжимаемые жидкости, газы так же образуют при определенных условиях смазочный слой, отделяющий трущиеся поверхности друг от друга. Вязкость газов весьма мала (см. табл. 19 и 20), — например, у воз-

духа при атмосферном давлении и температуре 50°C динамическая вязкость $\mu = 2,0 \cdot 10^{-6} \text{ кг/сек/м}^2$, тогда как масло индустриальное 20 (веретенное 3) имеет при той же температуре $\mu = 2 \cdot 10^{-3} \text{ кг/сек/м}^2$, т. е. в 10^3 раз больше. Соответственно несущая способность газового слоя и сопротивление его вращению шипа во много раз меньше, чем у смазочного слоя несжимаемой жидкости. Эти особенности обуславливают область применения подшипников с газовой смазкой — в основном для опор быстро-вращающихся валов при небольшой удельной нагрузке; скорость вращения — порядка десятков тысяч оборотов в минуту, p — порядка до 1 кг/см^2 . При подаче газа в подшипник под давлением нагрузочная способность может быть существенно увеличена. Типичные примеры применения: опоры шлифовальных шпинделей, вертикальных роторов центрифуг и сепараторов, опоры валов центробежных насосов химической промышленности, газовых турбин, гироскопических приборов.

Газовые подшипники характеризуются весьма малым относительным зазором — не более $0,1\%$; поэтому требования к точности и чистоте поверхности для них значительно строже, чем для подшипников с жидкой смазкой.

Для определения несущей силы подшипника с газовой смазкой служит обобщенное уравнение Рейнольдса (46), приведенное в § 15.

$$\begin{aligned} & \frac{\partial}{\partial x} \left(h^3 \frac{\rho}{\mu} \frac{\partial p}{\partial x} \right) + \frac{\partial}{\partial z} \left(h^3 \frac{\rho}{\mu} \frac{\partial p}{\partial z} \right) = \\ & = 12\rho V + 6 \frac{\partial}{\partial x} (\rho U h) + 6 \frac{\partial}{\partial z} (\rho W h) + 12h \frac{\partial \rho}{\partial t}. \end{aligned}$$

Решение этого уравнения в общем виде усложнено тем, что динамическая вязкость μ и плотность ρ газа зависят от давления и температуры. Для упрощения задачи принимают ряд допущений: так как температура газа в смазочном слое изменяется в узких пределах, порядка $3-5^\circ \text{C}$, то изменение вязкости пренебрежимо мало (см. табл. 20), и с достаточной для практических расчетов точностью можно принять

$$\mu(t) = \text{const.} \quad (118)$$

Далее, для подшипников с газовой смазкой характерна малая удельная нагрузка; изменение давления в смазочном слое обычно не выходит за пределы отношения $10:1$, а при подаче газа под давлением до 5 атм — не свыше $20:1$. При этих условиях изменение вязкости от давления, как показывает табл. 20, весьма мало (порядка 1%). Следовательно, можно положить также

$$\mu(p) = \text{const.} \quad (119)$$

С тем же основанием можно принять, что плотность газа при мало изменяющейся температуре $\rho(t) = \text{const}$, и $\frac{\partial \rho}{\partial t} = 0$.

С другой стороны, для установившегося режима работы и ламинарного потока компоненты скорости V и W равны нулю.

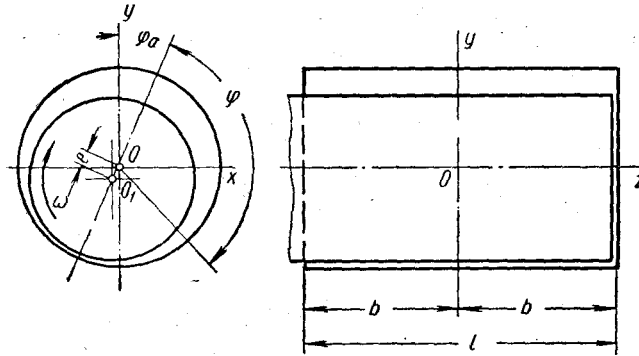
Таким образом, уравнение Рейнольдса при указанных допущениях примет вид

$$\frac{\partial}{\partial x} \left(h^3 \rho \frac{\partial p}{\partial x} \right) + \frac{\partial}{\partial z} \left(\rho h^3 \frac{\partial p}{\partial z} \right) = 6\mu U \frac{\partial}{\partial x} (\rho h). \quad (120)$$

Зависимость плотности ρ от давления в общем для политропического процесса выражается уравнением

$$\frac{p}{\rho^n} = \text{const},$$

где показатель политропы n в пределах $1 < n < 1,4$.



Фиг. 15. Положение цапфы в подшипнике с газовой смазкой.

Так как изменение температуры незначительно, то принимают $n=1$, т. е. считают процесс изотермическим; тогда

$$\frac{p}{\rho} = \text{const} \quad (121)$$

и в уравнении (120) можно заменить ρ пропорциональной величиной p

$$\frac{\partial}{\partial x} \left(p h^3 \frac{\partial p}{\partial x} \right) + \frac{\partial}{\partial z} \left(p h^3 \frac{\partial p}{\partial z} \right) = 6\mu U \frac{\partial}{\partial x} (p h). \quad (122)$$

Это уравнение служит для определения несущей силы смазочного слоя цилиндрического подшипника конечной длины. Решение его приближенным методом было дано С. А. Шейнбергом [40].

Пусть при некоторых условиях цапфа занимает в подшипнике положение, показанное на фиг. 15. Для исследования уравнения (122) удобнее перейти к цилиндрическим координатам, для чего служат выражения

$$x = r\varphi; \quad h = \delta(1 + \chi \cos \varphi); \quad U = \omega r.$$

С введением безразмерных параметров $\bar{p} = \frac{p}{p_a}$, где p_a — давление газа на входе в подшипник,

$$\zeta = \frac{z}{b} \text{ и } \eta = \frac{6\mu\omega r^2}{e^2 p_a},$$

где e — эксцентриситет шипа в подшипнике, уравнение (122) принимает вид

$$\left(\frac{l}{a}\right)^2 \frac{\partial}{\partial \varphi} \left[\bar{p} \frac{\partial \bar{p}}{\partial \varphi} \left(\frac{1 + \chi \cos \varphi}{\chi} \right)^3 + \eta \bar{p} \frac{1 + \chi \cos \varphi}{\chi} \right] + \frac{\partial}{\partial \zeta} \left[\bar{p} \frac{\partial \bar{p}}{\partial \zeta} \left(\frac{1 + \chi \cos \varphi}{\chi} \right)^3 \right] = 0. \quad (123)$$

Уравнение (123) содержит три независимых параметра: относительный эксцентриситет $\chi = \frac{e}{\delta}$; отношение $\left(\frac{l}{a}\right)$, с которым связана интенсивность истечения смазки из торцов; безразмерный коэффициент $\eta = \frac{6\mu\omega r^2}{e^2 p_a}$; в дальнейшем последний параметр заменяется безразмерным коэффициентом

$$\eta_b = \frac{\eta \chi^2}{6} = \frac{\mu \omega r^2}{\delta^2 p_a}.$$

Для решения уравнения (123) использована зависимость давления p в произвольном сечении смазочного слоя подшипника конечной длины от давления p_∞ в подшипнике без торцового истечения и от p_a . Эта зависимость была дана проф. Е. М. Гутьяром в работе [9]

$$p = (p_\infty - p_a) \left[1 - \frac{\operatorname{ch} \frac{z}{cr}}{\operatorname{ch} \frac{b}{cr}} \right].$$

Несущая сила газового смазочного слоя определяется из выражения

$$P = \int_{-b}^{+b} \int_0^{2\pi} p r \cos [180 - (\varphi + \varphi_a)] d\varphi dz = \\ = 2b \left(1 - \frac{cr}{b} \operatorname{th} \frac{b}{cr} \right) \int_0^{2\pi} p r \cos [180 - (\varphi + \varphi_a)] d\varphi.$$

С введением безразмерных величин: коэффициента нагруженности

$$K_n = \frac{1}{p_a} \int_0^{2\pi} p \cos [180 - (\varphi + \varphi_a)] d\varphi$$

и коэффициента заполнения

$$K_s = 1 - \frac{cr}{b} \operatorname{tg} \frac{b}{cr}$$

уравнение (123) принимает вид

$$P = 2brp_a K_n K_s = 0,5p_a ld K_n K_s. \quad (124)$$

Численные значения K_n и c были определены С. А. Шейнбергом в зависимости от безразмерной характеристики η_b при χ , равном 0,33; 0,50; 0,625 и 0,715; соответствующие кривые представлены на фиг. 16 и 17. Значения K_s в зависимости от отношения $\frac{l}{cd}$ даны на фиг. 18.

Момент сопротивления смазочного газового слоя вращению определяется из выражения

$$M_T = \frac{4\pi r^3 \mu \omega b}{\delta} \cdot \frac{1 \pm K_T K_s}{\sqrt{1 - \chi^2}}. \quad (125)$$

Здесь знак плюс относится к моменту на шипе; знак минус — к моменту на подшипнике.

График безразмерного коэффициента K_T в зависимости от безразмерной характеристики $\eta_b = \frac{\mu \omega r^2}{\delta^2 p_a}$ представлен на фиг. 19 для четырех значений относительного эксцентриситета χ .

Так как обычно произведение $K_T K_s \ll 1$, то для приближенных расчетов можно пользоваться упрощенной зависимостью

$$M_T = \frac{4\pi r^3 \mu \omega b}{\delta \sqrt{1 - \chi^2}}. \quad (126)$$

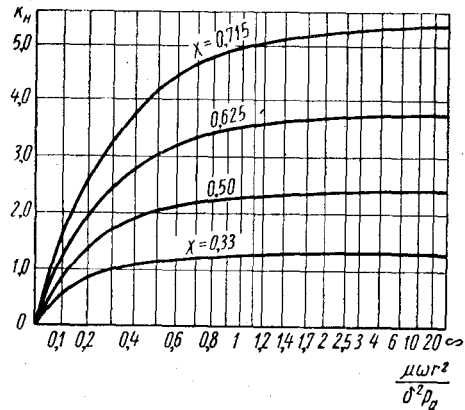
При значениях $\chi < 0,3$, характерных для подшипников быстро вращающихся легко нагруженных валов, можно принять

$$M_T \approx \frac{4\pi r^3 \mu \omega b}{\delta}. \quad (127)$$

Соответствующая затрата энергии на каждый подшипник

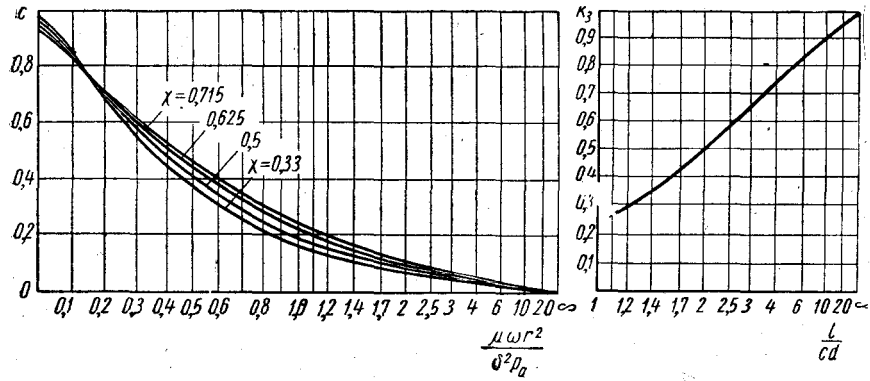
$$N_T = \frac{M_T \omega}{102} \text{ квт},$$

где M_T в кгм.



Фиг. 16. Зависимость коэффициента K_n от безразмерной величины $\frac{\mu \omega r^2}{\delta^2 p_a}$.

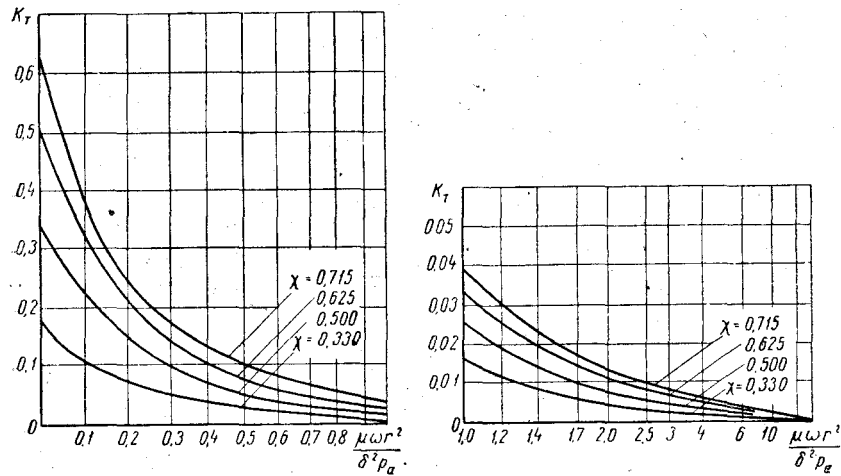
При расчете подшипника с газовой смазкой основные параметры подшипника (диаметр d , длина l) определяются



Фиг. 17. Зависимость коэффициента c от $\frac{\mu\omega r^2}{\delta^2 p_a}$.

Фиг. 18. Зависимость коэффициента K_z от величины $\frac{l}{cd}$.

конструктивно; скорость вращения ω и нагрузка P должны быть известны из технического задания; зазор между шипом и под-



Фиг. 19. Зависимость коэффициента K_T от $\frac{\mu\omega r^2}{\delta^2 p_a}$.

шипником $s=2\delta$ (где δ — радиальный зазор) выбирается в зависимости от диаметра

| | | | |
|------------------------|-------|-------|-------|
| при d в мм | 15—25 | 25—40 | 40—70 |
| s в мк | 15—25 | 20—30 | 25—40 |

Далее вычисляется безразмерный коэффициент $\eta_8 = \frac{\mu \omega r^2}{\delta^2 p_a}$, не зависящий от χ ; по фиг. 16 определяют четыре значения коэффициента нагруженности K_n соответственно при $\chi = 0,33$; $\chi = 0,50$; $\chi = 0,625$ и $\chi = 0,715$. Аналогично по фиг. 17 находят четыре значения коэффициента c и вычисляют отношение $\frac{l}{a}$, по которому находят из фиг. 18 четыре значения коэффициента K_s . Вычислив произведение $K_n K_s$ для четырех значений χ , строят соответствующую кривую (фиг. 20). Определив значение $K_n K_s$ для заданной нагрузки P из выражения (124), находят расчетное значение χ из построенного графика; наименьшая толщина смазочного слоя h_{\min} , определяемая по формуле (55), должна быть больше $h_{кр}$. При шероховатости поверхностей, соответствующей классу чистоты $\nabla 11 - \nabla 12$, допустимое значение $h_{кр} \geq 3$ мк.

Безразмерный коэффициент K_T , характеризующий сопротивление вращению, определяют из фиг. 19 в зависимости от вычисленного ранее значения η_8 и по найденной величине относительного эксцентриситета χ ; момент трения M_T определится по выражению (125).

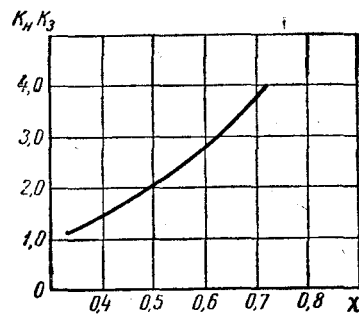
Пример. Рассчитать подшипник с воздушной смазкой при следующих данных: размеры подшипника $d = 20$ мм; $l = 40$ мм, скорость вращения вала $n = 30\,000$ об/мин; средняя удельная нагрузка на подшипник $p = 0,7$ кг/см²; рабочая температура воздуха в зазоре $t \approx 30^\circ$ С. Требуется выбрать радиальный зазор δ и определить минимальную толщину смазочного слоя.

Решение. Принимаем диаметральный зазор $s = 16$ мк, $\delta = 8$ мк; относительный зазор $\psi = \frac{\delta}{r} = \frac{8 \cdot 10^{-3}}{10} = 8 \cdot 10^{-4}$. По табл. 20 находим вязкость воздуха $\mu \approx 1,9 \cdot 10^{-6}$ кгсек/м²; давление подачи воздуха $p_a = 1$ ата = 10^4 кг/м². Безразмерный коэффициент

$$\eta_8 = \frac{\mu \omega r^2}{\delta^2 p_a} = \frac{\mu \omega}{\psi^2 p_a} = \frac{1,9 \cdot 10^{-6} \cdot 3,14 \cdot 10^3}{8^2 \cdot 10^{-8} \cdot 10^4} = 0,93.$$

$$\text{Здесь } \omega = \frac{\pi n}{30} = 3,14 \cdot 10^3 \text{ рад/сек.}$$

Из фиг. 16—18 находим значения K_n , c и K_s для различных χ , вычисляем произведение $K_n K_s$ и строим график зависимости этого произведения от χ .



Фиг. 20. Зависимость произведения коэффициентов $K_n K_s$ от χ .

Результаты вычислений представлены в таблице.

| χ | K_H | c | $\frac{l}{cd}$ | K_3 | $K_H K_3$ |
|--------|-------|------|----------------|-------|-----------|
| 0,33 | 1,8 | 0,18 | 11,1 | 0,93 | 1,12 |
| 0,50 | 2,3 | 0,20 | 10,0 | 0,91 | 2,09 |
| 0,625 | 3,5 | 0,25 | 8,0 | 0,86 | 3,01 |
| 0,715 | 4,6 | 0,27 | 7,4 | 0,83 | 3,98 |

График $K_H K_3$ в зависимости от χ дан на фиг. 20.

Определяем по выражению (124) значение произведения $K_H K_3$, соответствующее заданной нагрузке $P = pld = 0,7 \cdot 4 \times 2 = 5,6$ кг.

Имеем

$$K_H K_3 = \frac{P}{0,5 p_a l d} = \frac{5,6}{0,5 \cdot 1 \cdot 4 \cdot 2} = 1,4.$$

Из фиг. 20 видно, что такому значению $K_H K_3$ соответствует $\chi = 0,4$. Наименьшая толщина смазочного слоя

$$h_{\min} = \delta(1 - \chi) = 8(1 - 0,4) = 4,8 \text{ мк};$$

следовательно, условие $h_{\min} > h_{кр} = 3$ мк удовлетворено.

По фиг. 19 находим значение K_T при $\chi = 0,4$ интерполированием; имеем $K_T = 0,02$; так как произведение $K_T K_3 \ll 1$, то момент трения можно определить по приближенному выражению (126)

$$M_T = \frac{4\pi r^3 \mu \omega b}{\delta \sqrt{1 - \chi^2}} = \frac{4 \cdot 3,14 \cdot 1 \cdot 10^{-6} \cdot 1,9 \cdot 10^{-6} \cdot 3,14 \cdot 10^3 \cdot 2 \cdot 10^{-2}}{8 \cdot 10^{-6} \sqrt{1 - 0,4^2}} = 2 \cdot 10^{-4} \text{ кгм} = 20 \text{ Гсм}.$$

Затрата мощности на два подшипника

$$N_T = \frac{2M_T \omega}{0,102} = \frac{2 \cdot 2 \cdot 10^{-4} \cdot 3,14 \cdot 10^3}{0,102} \approx 12,6 \text{ вт}.$$

Коэффициент трения

$$f = \frac{M_T}{Pr} = \frac{2 \cdot 10^{-4}}{5,6 \cdot 10^{-2}} = 0,0036.$$

При малой скорости вращения шипа несущая сила подшипника с воздушной смазкой, поступающей из окружающей среды без избыточного давления, ничтожна; в период пуска и останова может возникнуть непосредственный контакт между рабочими поверхностями шипа и подшипника. Так как воздух не образует на этих поверхностях граничной пленки, то возникает сухое трение, сопровождаемое интенсивным нагревом, приводящим к схватыванию и даже свариванию рабочих поверхностей.

Эта опасность может быть предотвращена подачей воздуха (или газа) в подшипник под давлением и выбором таких антифрикционных материалов, которые характеризуются низким коэффициентом трения при работе без смазки. Хорошие результаты были получены ЭНИМСом [41] для подшипника с втулкой из антифрикционного пористого графита, пропитанного баббитом или свинцом, при работе в паре с валом из стали Р-9 с твердостью рабочих поверхностей шеек $HRC\ 58-60$; коэффициент трения без смазки $f \approx 0,04-0,05$. Примерно такой же низкий коэффициент трения имеют и полиамидные втулки с наполнением MoS_2 или со слоем фторопласта, однако в отношении теплопроводности и жесткости они значительно уступают графитовым втулкам.

Второй существенный недостаток подшипников с чисто аэродинамической смазкой (без подачи воздуха под давлением) — малая виброустойчивость цапфы в подшипнике, в особенности в конструкциях с канавками или карманами на рабочей поверхности втулки. По исследованиям ЭНИМСа устранение карманов и подача воздуха под давлением $2-5\ \text{ати}$ значительно повышает виброустойчивость.

Конструктивно воздушные подшипники выполняются в виде гладких цилиндрических втулок с равномерно расположенными на боковой поверхности отверстиями для подвода воздуха в зазор. Диаметр отверстий подбирается так, чтобы выдержать оптимальное отношение

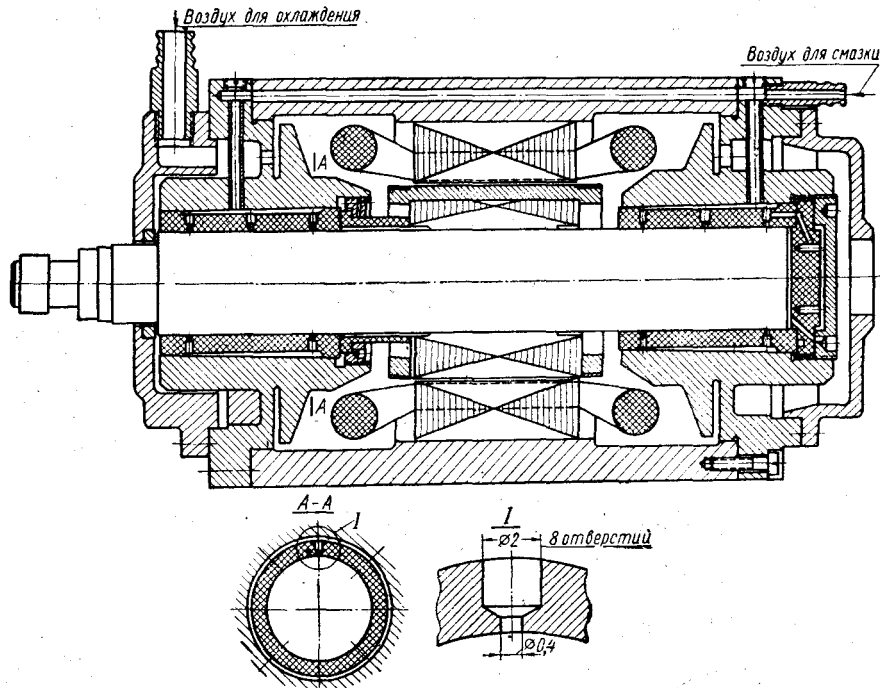
$$\frac{p_a}{p_c} \approx 0,6,$$

где p_a — давление воздуха на входе в подшипник; p_c — давление воздуха в сети; при таком отношении обеспечивается наибольшая виброустойчивость.

На фиг. 21 показана конструкция опор с воздушной смазкой электрошпинделя ЭНИМСа [42]; осевая нагрузка воспринимается плоским подпятником из пористого графита марки Е. Сжатый воздух подается к подпятнику и через несквозные отверстия и поры проникает в рабочую зону. Поверхность скольжения гладкая, так как опыт показал, что карманы вызывают вибрацию шпинделя в осевом направлении — так называемый эффект пневматического молотка. Радиальные нагрузки воспринимаются двумя втулками из графита той же марки, но пропитанного баббитом. Воздух поступает в зазор через восемь отверстий с диаметром на входе $2\ \text{мм}$ и на выходе $0,4\ \text{мм}$. Наружная поверхность втулок конусная; при затяжке гайками втулки деформируются, и погрешности обработки компенсируются. При пуске и останове электрошпинделя в подшипники подается сжатый воздух от сети с избыточным давлением: $p_c = 5\ \text{ати}$. При прохождении через калиброванные отверстия давление воздуха снижается до $3-4\ \text{ати}$.

При расчетном режиме опоры электрошпинделя могут работать как чисто аэродинамические, с отключением от линии сжатого воздуха.

Характеристика подшипников электрошпинделя типа А 48-22 конструкции ЭНИМСа: диаметр $d=32$ мм; длина полная $L=55$ мм; рабочая длина $l=2b=45$ мм; диаметальный зазор $s=2\delta=30$ мк; скорость вращения $n=48\,000$ об/мин; давление на входе в зазор $p_a=3,78$ кг/см²; температура воздуха $t=30^\circ\text{C}$;



Фиг. 21. Электрошпиндель ЭНИМС на подшипниках с воздушной смазкой.

вязкость воздуха при этой температуре $\mu=1,9 \cdot 10^{-6}$ кгсек/м². Наибольшая допустимая радиальная нагрузка на каждую втулку определяется следующим образом [40]: примем $h_{\min}=4$ мк; соответствующий относительный эксцентриситет

$$\chi = 1 - \frac{h_{\min}}{\delta} = 1 - \frac{4}{15} = 0,73;$$

угловая скорость

$$\omega = \frac{\pi n}{30} = 5030 \text{ рад/сек};$$

безразмерный коэффициент

$$\eta_{\delta} = \frac{\mu \omega r^2}{\delta^2 p_a} = \frac{1,9 \cdot 10^{-6} \cdot 5030 \cdot 1,6^2 \cdot 10^{-4}}{15^2 \cdot 10^{-12} \cdot 3,78 \cdot 10^4} = 0,29.$$

На фиг. 16 безразмерный коэффициент нагруженности $K_n \approx 3,25$; по фиг. 17 $c = 0,62$; $\frac{l}{cd} = \frac{45}{0,62 \cdot 32} = 2,27$; по фиг. 18 $K_s = 0,56$.

По формуле (124)

$$P = 0,5 p_a l d K_n K_s = 0,5 \cdot 3,78 \cdot 4,5 \cdot 3,2 \cdot 3,25 \cdot 0,56 = 49,5 \text{ кг.}$$

Так как $K_T \ll 1$ (см. фиг. 19), то момент трения можно определить по формуле (126)

$$M_T = \frac{4\pi r^3 \mu \omega \frac{L}{2}}{8 \sqrt{1 - \chi^2}} =$$

$$= \frac{4 \cdot 3,14 \cdot 1,6^3 \cdot 10^{-6} \cdot 1,9 \cdot 10^{-6} \cdot 5030 \cdot 2,75 \cdot 10^{-2}}{15 \cdot 10^{-6} \sqrt{1 - 0,73^2}} \approx 0,14 \cdot 10^{-2} \text{ кгм.}$$

Затрата мощности на оба подшипника

$$N_T = 2 \frac{M_T \omega}{0,102} = \frac{2 \cdot 14 \cdot 10^{-4} \cdot 5030}{0,102} = 140 \text{ вт.}$$

УСТОЙЧИВОСТЬ ЦАПФЫ В СМАЗОЧНОМ СЛОЕ
ПОДШИПНИКА

§ 21. ГЛАДКИЕ ЦИЛИНДРИЧЕСКИЕ ПОДШИПНИКИ

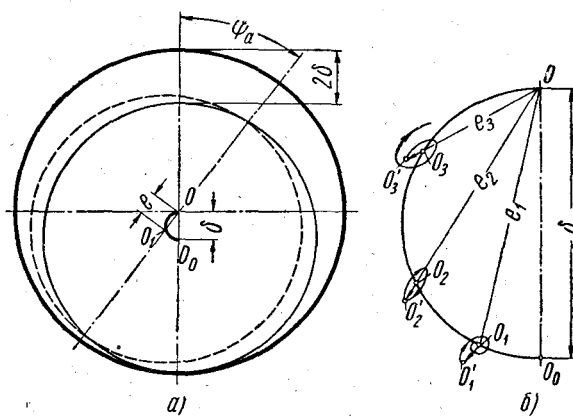
Положение центра цапфы при стационарном режиме определяется эксцентриситетом e и углом φ_a между линией действия нагрузки и линией центров (фиг. 22, а). С изменением скорости вращения центр цапфы перемещается по траектории, близкой к полуокружности диаметром $\delta = 0,5s$, где s — зазор между цапфой и подшипником. При положении центра цапфы на этой кривой внешняя нагрузка и гидродинамические силы находятся в равновесии. Но если на цапфу подействует какая-либо возмущающая сила, то центр цапфы сместится в сторону от этой кривой, называемой кривой подвижного равновесия. Вследствие этого в смазочном слое возникнут гидродинамические силы, не уравновешенные внешней нагрузкой. В результате центр цапфы будет совершать колебания близ кривой подвижного равновесия. В зависимости от конкретных условий характер этих колебаний будет различный. Можно отметить три случая.

1. Центр цапфы занимает положение O_1 (фиг. 22, б), определяемое эксцентриситетом e_1 . Пусть под действием мгновенного импульса центр цапфы переместился на малое расстояние $\overline{O_1O_1'}$. Если с течением времени отклонение уменьшается (затухающие колебания), то исходное положение цапфы считается устойчивым.

2. Центр цапфы расположен в точке O_2 , эксцентриситет уменьшился до e_2 . При малом смещении центра цапфы под действием мгновенной возмущающей силы в O_2' начальное положение не восстанавливается, и центр цапфы совершает малые колебания близ точки O_2 . Такая система обладает устойчивостью по Ляпунову.

3. Центр цапфы занимает положение O_3 , характеризующееся эксцентриситетом e_3 . При малом смещении цапфы под действием мгновенной возмущающей силы (точка O_3') начальное положение не восстанавливается и амплитуда колебаний

центра цапфы возрастает. Такое исходное положение цапфы в подшипнике называется неустойчивым, оно может явиться причиной опасных вибраций ротора. В машинах с быстро вращающимся хорошо отбалансированным ротором, например, в паровых и газовых турбинах, насосах, воздуходувках, сепараторах, центрифугах и пр., нередко наблюдаются такие вибрации, сопровождающиеся ударом цапфы о вкладыш, разрушением баббитового слоя и аварией машины. Поэтому исследование устойчивости цапфы в смазочном слое подшипника имеет важное практическое значение.



Фиг. 22. Устойчивое и неустойчивое положение цапфы в подшипнике:
 а — перемещение вращающейся цапфы в подшипнике; б — перемещение центра цапфы.

В общем случае цапфа, выведенная из положения равновесия, совершает следующие движения:

а) вращение вокруг своей оси с постоянной угловой скоростью;

б) колебания близ точки, лежащей на кривой подвижного равновесия, причем центр цапфы описывает некоторую траекторию. Эти колебания можно представить в каждый данный момент как два взаимно-перпендикулярных перемещения:

радиальное, при котором центр цапфы движется по линии центров со скоростью U_r ;

тангенциальное, при котором центр цапфы движется со скоростью U_t так, как если бы линия центров OO_1 была водилом, вращающимся вокруг точки O с угловой скоростью $\Omega = \frac{U_t}{e}$.

Каждому виду движения цапфы соответствует определенное течение вязкой жидкости в клиновом зазоре, а именно:

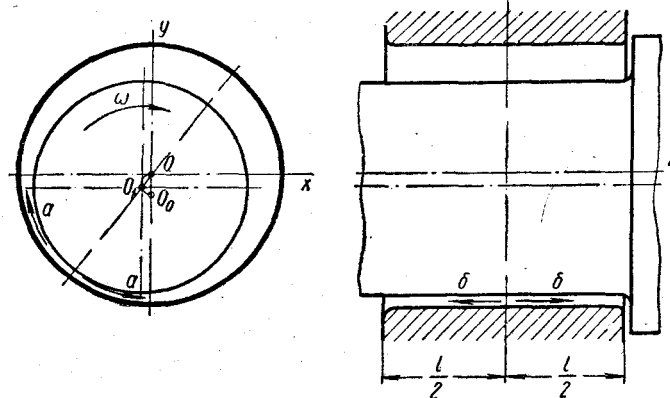
1) вращение цапфы вокруг своей неподвижной оси вызывает непрерывное круговое течение жидкости; при этом устанавливается определенный постоянный поток жидкости по направ-

лению к торцам подшипника. Эти течения вязкой жидкости обуславливают величины несущей силы и сил сопротивления вращению;

2) радиальное перемещение цапфы заставляет вязкую жидкость течь в направлении стрелок aa — в обе стороны от плоскости, проходящей через ось подшипника и линию центров (фиг. 23), и в направлении стрелок bb — в обе стороны от плоскости, перпендикулярной оси подшипника;

3) тангенциальное перемещение цапфы вызывает дополнительный круговой поток жидкости.

Возникновение каждого дополнительного течения жидкости сопровождается соответствующим сопротивлением вязкой жид-



Фиг. 23. Течение смазки в нагруженной зоне при радиальном перемещении цапфы.

кости тому движению цапфы, которое вызвало данный поток. Эти силы сопротивления называются демпфирующими силами смазочного слоя; они зависят от вязкости жидкости, скорости цапфы в колебательном движении и от параметров подшипника.

Движение центра цапфы описывается дифференциальными уравнениями движения материальной точки в плоскости

$$\left. \begin{aligned} M \frac{d^2x}{dt^2} + \sum X &= 0, \\ M \frac{d^2y}{dt^2} + \sum Y &= 0. \end{aligned} \right\} \quad (128)$$

Здесь M — масса части ротора, отнесенная к центру цапфы; $\sum X$, $\sum Y$ — суммы проекций на оси координат сил, действующих на цапфу:

а) гидродинамических сил, соответствующих положению центра цапфы на кривой подвижного равновесия, — назовем их регулярными силами смазочного слоя;

б) демпфирующих сил смазочного слоя;

- в) центробежных сил от неуравновешенных масс;
- г) внешней нагрузки.

Решение дифференциальных уравнений движения центра цапфы в общем виде представляет собой весьма сложную задачу, в особенности при нагрузке, изменяющейся по величине и направлению (например в поршневых машинах); но при постоянной нагрузке и хорошо отбалансированном роторе, когда силы инерции неуравновешенных масс весьма малы и ими можно пренебречь, задача по определению условия устойчивости существенно упрощается.

Для турбин, электродвигателей и тому подобных машин, у которых нагрузка на опоры определяется весом ротора, дифференциальные уравнения (128) можно представить в виде:

$$\left. \begin{aligned} M \frac{d^2x}{dt^2} + R_x + Q_x &= 0; \\ M \frac{d^2y}{dt^2} + R_y + Q_y &= 0. \end{aligned} \right\} \quad (129)$$

Здесь R_x, R_y — проекции на оси координат регулярных сил смазочного слоя;

Q_x, Q_y — проекции на те же оси демфирующих сил;
 M — масса ротора, отнесенная к подшипнику.

Регулярные силы смазочного слоя при известных параметрах подшипника и свойствах вязкой жидкости определяются координатами x, y точки, расположенной в силовом поле смазочного слоя. Компоненты R_x, R_y регулярных сил могут быть представлены в виде выражений

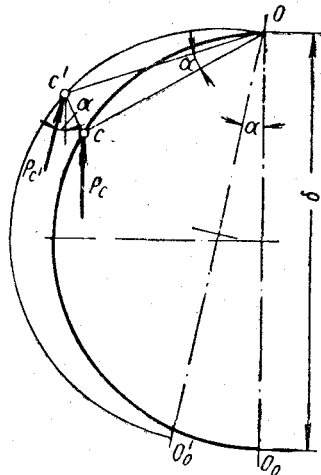
$$\left. \begin{aligned} R_x &= C_1 x' - D_1 y; \\ R_y &= C_2 y + D_2 x. \end{aligned} \right\} \quad (130)$$

Здесь множители C_i, D_i имеют размерность в $\kappa\Gamma/м$; их определяют обычно по методу, предложенному Гуммелем [52], с помощью силовых полей. Однако способ этот практически неудобен и недостаточно точен. Проф. Е. М. Гутьяр [10] указал на весьма важные свойства отклоненной дуги подвижного равновесия.

Сущность метода определения регулярных сил на основе свойств отклоненной дуги заключается в следующем.

Цапфа может быть в равновесии только в том случае, если центр ее расположен на кривой подвижного равновесия O_0O_1O (фиг. 23). Для каждой точки этой кривой может быть найдена (при заданных параметрах подшипника и вязкой жидкости) равнодействующая гидродинамических (регулярных) сил. Под действием мгновенной возмущающей силы цапфа выходит из положения равновесия, причем центр ее может оказаться в некоторой точке c' внутри круга, описанного радиусом $\delta=0,5s$ (фиг. 24).

Отклоняя дугу подвижного равновесия вместе с жестко связанным с нею вектором несущей силы смазочного слоя P_c до соприкосновения с точкой c' , определим величину регулярных сил $P_{c'} = P_c$ и угол α между направлением внешней нагрузки и вектором P_c . На основе этого свойства кривой подвижного равновесия, принятой за полуокружность диаметра δ , были получены следующие выражения для величин C_1, C_2, D_1, D_2 :



Фиг. 24. Определение регулярных сил смазочного слоя методом Е. М. Гутьяра с помощью отклоненной дуги подвижного равновесия.

$$\left. \begin{aligned} C_1 &= \frac{P}{\delta} \left(1 + \frac{1}{\sqrt{1-\chi^2}} \right); \\ D_1 &= \frac{P}{\delta} \left(\frac{\sqrt{1-\chi^2}}{\chi} - \frac{\chi}{1-\chi^2} \right); \\ C_2 &= \frac{P}{\delta} \frac{\mu\omega}{p\psi^2} \chi \frac{d\Phi_P}{d\chi}; \\ D_2 &= \frac{P}{\delta} \frac{\mu\omega}{p\psi^2} \frac{d\Phi_P}{d\chi}. \end{aligned} \right\} (131)$$

Здесь δ — радиальный зазор в м;
 μ — динамическая вязкость
 в кгсек/м^2 ;

$$p = \frac{P}{ld} \text{ — в } \text{кг/м}^2;$$

Φ_P — безразмерный коэффициент нагрузки подшипника.

Для дифференцирования Φ_P по χ можно воспользоваться зависимостью, полученной Кодниром [20], для подшипника конечной длины

$$\Phi_P = \frac{1,02 [1 - (1 - \chi)^4]}{(1 - \chi) \left\{ 1 + \left(\frac{d}{l} \right)^2 [0,12 + 2,31 (1 - \chi)] \right\}}. \quad (132)$$

Демпфирующие силы смазочного слоя зависят от скорости перемещения центра цапфы U и могут быть выражены зависимостью вида

$$Q = \varepsilon U,$$

где ε — коэффициент демпфирования, имеющий размерность в кгсек/м ; U в м/сек .

При радиальном перемещении центра цапфы в направлении оси n (фиг. 25) для нормальной силы демпфирования получим выражение

$$Q_n = \varepsilon_n U_n.$$

Соответственно для тангенциальной силы, обусловленной дополнительным течением жидкости в направлении вращения центра цапфы, получим

$$Q_t = \varepsilon_t U_t.$$

Проекции векторов этих сил на оси n и t составят тензор

$$Q_{nn}Q_{nt},$$

$$Q_{tn}Q_{tt}.$$

Соответствующий им тензор коэффициента демпфирования будет иметь вид

$$\varepsilon_{nn}\varepsilon_{nt}$$

$$\varepsilon_{tn}\varepsilon_{tt}.$$

Для подшипника с углом охвата 180° (половинный подшипник) при ламинарном течении вязкой несжимаемой жидкости были получены следующие выражения для коэффициентов демпфирования [37]:

$$\left. \begin{aligned} \varepsilon_{nn} &= \frac{3\pi\mu l}{\psi^3 (1-\chi^2)^{\frac{3}{2}} \left[1 + 1,5 \left(\frac{d}{l} \right)^2 \frac{1-\chi^2}{1+\chi^2} \right]}; \\ \varepsilon_{nt} &= \frac{2\mu l}{\psi^3} \Phi_P; \\ \varepsilon_{tn} &= \frac{2\mu l}{\psi^3} \Phi_P; \\ \varepsilon_{tt} &= \frac{2\mu l}{\psi^3} \frac{\sqrt{1-\chi^2}}{\chi} \Phi_P. \end{aligned} \right\} \quad (133)$$

Переход системы координат nt к системе xy (фиг. 25) осуществляется поворотом осей на угол $-\alpha$, чему соответствует тензор

$$\varepsilon_{xx}\varepsilon_{xy}$$

$$\varepsilon_{yx}\varepsilon_{yy}.$$

Матрица перехода будет

$$\begin{vmatrix} \cos \alpha & -\sin \alpha \\ \sin \alpha & \cos \alpha \end{vmatrix}$$

Замечая, что

$$\sin \alpha = \chi;$$

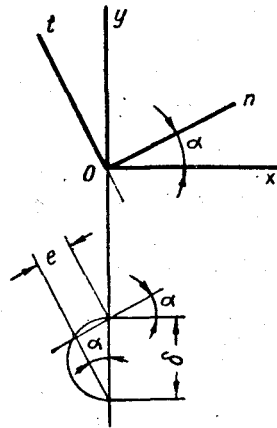
$$\cos \alpha = \sqrt{1-\chi^2},$$

перепишем матрицу так

$$\left\| \begin{array}{cc} \sqrt{1-\chi^2} & -\chi \\ \chi & \sqrt{1-\chi^2} \end{array} \right\| \quad (134)$$

Следовательно,

$$\left. \begin{array}{l} \epsilon_{xx} = (1-\chi^2)\epsilon_{nn} - 2\chi\sqrt{1-\chi^2}\epsilon_{nt} + \chi^2\epsilon_{tt}; \\ \epsilon_{xy} = \epsilon_{yx} = \chi\sqrt{1-\chi^2} + (1-2\chi^2)\epsilon_{nt} - \chi\sqrt{1-\chi^2}\epsilon_{tt}; \\ \epsilon_{yy} = \chi^2\epsilon_{nn} + 2\chi\sqrt{1-\chi^2}\epsilon_{nt} + (1-\chi^2)\epsilon_{tt}. \end{array} \right\} \quad (135)$$



Фиг. 25. Переход от системы координат not к $хоу$.

По приведенным коэффициентам демпфирования определим компоненты тензора сил демпфирования

$$\left. \begin{array}{l} Q_{xx}Q_{xy}, \\ Q_{yx}Q_{yy}. \end{array} \right\} \quad (136)$$

Физический смысл этих компонентов таков.

Q_{xx} представляет собой силу демпфирования, возникающую при движении центра цапфы по оси x и действующую против движения

$$Q_{xx} = \epsilon_{xx} \frac{dx}{dt}; \quad (137)$$

Q_{yy} — то же, при движении по оси y ,

$$Q_{yy} = \epsilon_{yy} \frac{dy}{dt}; \quad (138)$$

Q_{yx} — сила демпфирования, направленная по оси x при движении центра цапфы по оси y ,

$$Q_{yx} = \epsilon_{yx} \frac{dy}{dt}; \quad (139)$$

Q_{xy} — сила демпфирования, направленная по оси y при движении центра цапфы по оси x ,

$$Q_{xy} = \epsilon_{xy} \frac{dx}{dt}. \quad (140)$$

С учетом полученных выражений дифференциальные уравнения (122) примут вид

$$\left. \begin{array}{l} M \frac{d^2x}{dt^2} + \epsilon_{xx} \frac{dx}{dt} + \epsilon_{xy} \frac{dy}{dt} + C_1x - D_1y = 0; \\ M \frac{d^2y}{dt^2} + \epsilon_{yx} \frac{dx}{dt} + \epsilon_{yy} \frac{dy}{dt} + C_2y + D_2x = 0. \end{array} \right\} \quad (141)$$

Деля обе части уравнения на M и вводя подстановку

$$\left. \begin{aligned} x &= ae^{\lambda t}; \\ y &= be^{\lambda t}, \end{aligned} \right\} \quad (142)$$

получим характеристическое уравнение

$$a_0 \lambda^4 + a_1 \lambda^3 + a_2 \lambda^2 + a_3 \lambda + a_4 = 0. \quad (143)$$

Здесь

$$\left. \begin{aligned} a_0 &= 1; \quad a_1 = \frac{1}{M} (\varepsilon_{xx} + \varepsilon_{yy}) \text{сек}^{-1}; \\ a_2 &= \frac{1}{M^2} (\varepsilon_{xx} \varepsilon_{yy} - \varepsilon_{xy}^2) + \frac{C_1}{M} + \frac{C_2}{M} \text{сек}^{-2}; \\ a_3 &= \frac{1}{M^2} (\varepsilon_{xx} C_2 - \varepsilon_{xy} D_2 + \varepsilon_{yy} C_1 + \varepsilon_{xy} D_1) \text{сек}^{-3}; \\ a_4 &= \frac{1}{M^2} (C_1 C_2 + D_1 D_2) \text{сек}^{-4}. \end{aligned} \right\} \quad (144)$$

По правилу Гурвица-Рауса система обладает устойчивостью, если вещественные значения корней характеристического уравнения отрицательны; это условие выполняется, если все коэффициенты a_i и определитель

$$\begin{vmatrix} a_1 & a_0 & 0 \\ a_3 & a_2 & a_1 \\ a_5 & a_4 & a_3 \end{vmatrix} \quad (145)$$

положительны. Исследование величин a_i показывает, что они всегда положительны; так как $a_1 = 1$ и $a_5 = 0$, то получим

$$\begin{vmatrix} a_1 & 1 & 0 \\ a_3 & a_2 & a_1 \\ 0 & a_4 & a_3 \end{vmatrix} = a_1 a_2 a_3 - a_3^2 - a_1^2 a_4 \text{сек}^{-6}. \quad (146)$$

Для перехода к безразмерным величинам введем дополнительный множитель $\left(\frac{\delta}{g}\right) \text{сек}^6$ и следующие обозначения:

$$\left. \begin{aligned} \frac{\varepsilon_{jk}}{2M} \sqrt{\frac{\delta}{g}} &= B_{jk}; \\ \frac{C_1}{M} \frac{\delta}{g} &= T_{11}; \\ \frac{C_2}{M} \frac{\delta}{g} &= T_{22}; \\ -\frac{D_1}{M} \frac{\delta}{g} &= T_{12}^a; \\ \frac{D_2}{M} \frac{\delta}{g} &= T_{21}. \end{aligned} \right\} \quad (147)$$

Тогда выражение (146) примет вид

$$\left(\frac{\delta^3}{g}\right)^3 (a_1 a_2 a_3 - a_3^2 - a_1^2 a_4) = a_1 a_2 a_3 - a_3^2 - a_1^2 a_4, \quad (148)$$

где

$$\left. \begin{aligned} \alpha_1 &= 2(B_{xx} + B_{yy}); \\ \alpha_2 &= T_{11} + T_{22} + 4(B_{xx}B_{yy} - B_{xy}^2); \\ \alpha_3 &= 2(B_{yy}T_{11} + B_{xx}T_{22}) - 2B_{xy}(T_{12} + T_{21}); \\ \alpha_4 &= T_{11}T_{22} - T_{12}T_{21}. \end{aligned} \right\} \quad (149)$$

Если

$$\alpha_1 \alpha_2 \alpha_3 - \alpha_3^2 - \alpha_1^2 \alpha_4 > 0, \quad (150)$$

то система устойчива.

Так как

$$\begin{pmatrix} B_{xx} & B_{xy} \\ B_{yx} & B_{yy} \end{pmatrix} \quad (151)$$

представляет собой компоненты тензора, то их можно выразить через

$$\begin{pmatrix} B_{nn} & B_{nt} \\ B_{tn} & B_{tt} \end{pmatrix} \quad (152)$$

с помощью матрицы (134).

Например,

$$B_{xx} = (1 - \chi^2) B_{nn} - 2\chi B_{nt} \sqrt{1 - \chi^2} + \chi^2 B_{tt}. \quad (153)$$

Но по обозначению (147)

$$B_{ik} = \frac{\varepsilon_{ik}}{2M} \sqrt{\frac{\delta}{g}},$$

следовательно,

$$B_{nn} = \frac{\varepsilon_{nn}}{2M} \sqrt{\frac{\delta}{g}}. \quad (154)$$

Замечая, что

$$M = \frac{P}{g} = \Phi_P \frac{\mu \omega d}{\psi^2 g}; \quad d = \frac{2\delta}{\psi}$$

и заменяя ε_{nn} из выражения (133), получим

$$\left. \begin{aligned} B_{nn} &= \frac{3\pi \sqrt{\frac{d}{\delta \omega^2}}}{4(1 - \chi^2)^{\frac{3}{2}} \left[1 + 1,5 \left(\frac{d}{l} \right)^2 \frac{1 - \chi^2}{1 + \chi^2} \right] \Phi_P}; \\ B_{nt} = B_{tn} &= \frac{\varepsilon_{nt}}{2M} \sqrt{\frac{\delta}{g}} = \frac{1}{2\omega} \sqrt{\frac{g}{\delta}}; \\ B_{tt} &= \frac{\varepsilon_{tt}}{2M} \sqrt{\frac{\delta}{g}} = \frac{1}{2\omega} \sqrt{\frac{g}{\delta}} \cdot \frac{\sqrt{1 - \chi^2}}{\chi}. \end{aligned} \right\} \quad (155)$$

Для удобства вычислений сгруппируем все необходимые расчетные зависимости, приведенные в этом параграфе.

Общее условие устойчивости цапфы в смазочном слое

$$\alpha_1 \alpha_2 \alpha_3 - \alpha_3^2 - \alpha_1^2 \alpha_4 > 0,$$

где

$$\alpha_1 = 2B_{xx} + 2B_{yy};$$

$$\alpha_2 = T_{11} + T_{22} + 4(B_{xx}B_{yy} - B_{xy}^2);$$

$$\alpha_3 = 2(B_{yy}T_{11} + B_{xx}T_{22}) - 2B_{xy}(T_{12} + T_{21});$$

$$\alpha_4 = T_{11}T_{22} - T_{12}T_{21},$$

$$B_{xx} = B_{nn}(1 - \chi^2) - 2B_{nt}\chi\sqrt{1 - \chi^2} + B_{tt}\chi^2;$$

$$B_{yy} = B_{nn}\chi^2 + 2B_{nt}\chi\sqrt{1 - \chi^2} + B_{tt}(1 - \chi^2);$$

$$B_{xy} = B_{nn}\chi\sqrt{1 - \chi^2} + B_{nt}(1 - 2\chi^2) - B_{tt}\chi\sqrt{1 - \chi^2}.$$

$$B_{nn} = \frac{3\pi \sqrt{\frac{g}{\delta\omega^2}}}{4(1 - \chi^2)^2 \left[1 + 1,5 \left(\frac{d}{l} \right)^2 \frac{1 - \chi^2}{1 + \chi^2} \right]} \cdot \frac{1}{\Phi_P};$$

$$B_{nt} = B_{tn} = \frac{1}{2\omega} \sqrt{\frac{g}{\delta}};$$

$$B_{tt} = \frac{1}{2\omega} \sqrt{\frac{g}{\delta}} \frac{\sqrt{1 - \chi^2}}{\chi}.$$

$$T_{11} = 1 + \frac{1}{\sqrt{1 - \chi^2}};$$

$$T_{21} = \frac{\sqrt{1 - \chi^2}}{\Phi_P} \frac{d\Phi_P}{d\chi};$$

$$T_{12} = \frac{\chi}{1 - \chi^2} - \frac{\sqrt{1 - \chi^2}}{\chi};$$

$$T_{22} = \frac{\chi}{\Phi_P} \frac{d\Phi_P}{d\chi}.$$

$$\Phi_P = \frac{1,02 [1 - (1 - \chi)^4]}{(1 - \chi) \left\{ 1 + \left(\frac{d}{l} \right)^2 [0,12 + 2,31(1 - \chi)] \right\}}.$$

(156)

Пример. Проверить устойчивость цапфы подшипника паровой турбины при следующих данных.

Вес части ротора, приходящийся на подшипник, $P = 3100$ кг;
 скорость вращения $n = 3000$ об/мин; диаметр цапфы $d = 300$ мм;
 длина подшипника $l = 240$ мм; средний радиальный зазор $\delta = 0,3$ мм; смазка маслом турбинным 22; средняя температура

смазочного слоя $t=55^\circ\text{C}$; удельный вес масла при этой температуре $\gamma=0,877$.

Решение. Определяем среднее удельное давление на подшипник

$$p = \frac{P}{dL} = \frac{3100}{30 \cdot 24} = 4,3 \text{ кгс/см}^2 = 4,3 \cdot 10^4 \text{ кг/м}^2.$$

Относительный зазор $\psi = \frac{\delta}{r} = \frac{0,3}{150} = 0,002$. Динамическая вязкость масла турбинного 22 при $t=55^\circ$ (по фиг. 3) $\mu = 0,0016 \text{ кгсек/м}^2$.

$$\text{Угловая скорость } \omega = \frac{\pi n}{30} = \frac{3,14 \cdot 3000}{30} = 314 \text{ рад/сек.}$$

Вычисляем безразмерный коэффициент нагруженности подшипника

$$\Phi_p = \frac{p\psi^2}{\mu\omega} = \frac{4,3 \cdot 10^4 \cdot 4 \cdot 10^{-6}}{0,0016 \cdot 314} = 0,352.$$

Находим значение относительного эксцентриситета χ для половинного подшипника по табл. 24 или по формуле (125)

$$\chi = 0,35.$$

Вычисляем безразмерные коэффициенты по формулам (153), (155), (156)

$$\begin{aligned} B_{nn} &= \frac{3\pi \sqrt{\frac{g}{\delta\omega^2}}}{4(1-\chi^2)^{\frac{3}{2}} \left[1 + 1,5 \left(\frac{d}{l} \right)^2 \frac{1-\chi^2}{1+\chi^2} \right] \Phi_p} = \\ &= \frac{3 \cdot 3,14 \sqrt{\frac{9,81}{3 \cdot 10^{-4} \cdot 314^2}}}{4(1-0,35^2)^{\frac{3}{2}} \left[1 + 1,5 \left(\frac{30}{25} \right)^2 \frac{1-0,35^2}{1+0,35^2} \right] 0,352} = 1,64; \end{aligned}$$

$$B_{nt} = \frac{1}{2\omega} \sqrt{\frac{g}{\delta}} = \frac{1}{2 \cdot 314} \sqrt{\frac{9,81}{3 \cdot 10^{-4}}} = 0,29;$$

$$B_{tt} = B_{nt} \sqrt{\frac{1-\chi^2}{\chi}} = 0,29 \sqrt{\frac{1-0,35^2}{0,35}} = 0,78;$$

$$\begin{aligned} B_{xx} &= B_{nn}(1-\chi^2) - 2B_{nt}\chi\sqrt{1-\chi^2} + B_{tt}\chi^2 = \\ &= 1,64(1-0,35^2) - 2 \cdot 0,29 \cdot 0,35\sqrt{1-0,35^2} + \\ &\quad + 0,78 \cdot 0,35^2 = 1,35; \end{aligned}$$

$$B_{xy} = B_{nn}\chi\sqrt{1-\chi^2} + B_{nt}(1-2\chi^2) - B_{tt}\chi\sqrt{1-\chi^2} =$$

$$= 1,64 \cdot 0,35\sqrt{1-0,35^2} + 0,29(1-2 \cdot 0,35^2) -$$

$$- 0,78 \cdot 0,35\sqrt{1-0,35^2} = 0,50;$$

$$B_{yy} = B_{nn}\chi^2 + 2B_{nt}\chi\sqrt{1-\chi^2} + B_{tt}(1-\chi^2) =$$

$$= 1,64 \cdot 0,35^2 + 2 \cdot 0,29 \cdot 0,35\sqrt{1-0,35^2} +$$

$$+ 0,78(1-0,35^2) = 1,07;$$

$$T_{11} = 1 + \frac{1}{\sqrt{1-\chi^2}} = 1 + \frac{1}{\sqrt{1-0,35^2}} = 2,06;$$

$$T_{21} = \frac{\sqrt{1-\chi^2}}{\Phi_P} \frac{d\Phi_P}{d\chi} = \frac{\sqrt{1-0,35^2}}{0,352} 1,43 = 3,85.$$

Здесь величина $\frac{d\Phi_P}{d\chi}$ определена на основании формулы (125); при $\frac{d}{l} = 1,25$ и $\chi = 0,35$ получим $\frac{d\Phi_P}{d\chi} = 1,43$;

$$T_{12} = \frac{\chi}{1-\chi^2} - \frac{\sqrt{1-\chi^2}}{\chi} = 0,4 - 2,69 = -2,29;$$

$$T_{22} = \frac{\chi}{\Phi_P} \frac{d\Phi_P}{d\chi} = \frac{0,35 \cdot 1,43}{0,352} = 1,43.$$

По зависимости (149) имеем

$$\alpha_1 = 2(B_{xx} + B_{yy}) = 2(1,35 + 1,07) = 4,84;$$

$$\alpha_2 = T_{11} + T_{22} + 4(B_{xx}B_{yy} - B_{xy}^2) =$$

$$= 2,06 + 1,43 + 4(1,35 \cdot 1,07 - 0,5^2) = 8,27;$$

$$\alpha_3 = 2(B_{yy}T_{11} + B_{xx}T_{22}) - 2B_{xy}(T_{12} + T_{21}) =$$

$$= 2(1,07 \cdot 2,06 + 1,35 \cdot 1,43) - 2 \cdot 0,5(-2,29 + 3,85) = 6,72;$$

$$\alpha_4 = T_{11}T_{22} - T_{12}T_{21} = 2,06 \cdot 1,43 + 2,29 \cdot 3,85 = 11,78.$$

Критерий устойчивости (150)

$$\begin{vmatrix} \alpha_1 & 1 & 0 \\ \alpha_3 & \alpha_2 & \alpha_1 \\ 0 & \alpha_4 & \alpha_3 \end{vmatrix} = \alpha_1\alpha_2\alpha_3 - \alpha_3^2 - \alpha_1^2\alpha_4 =$$

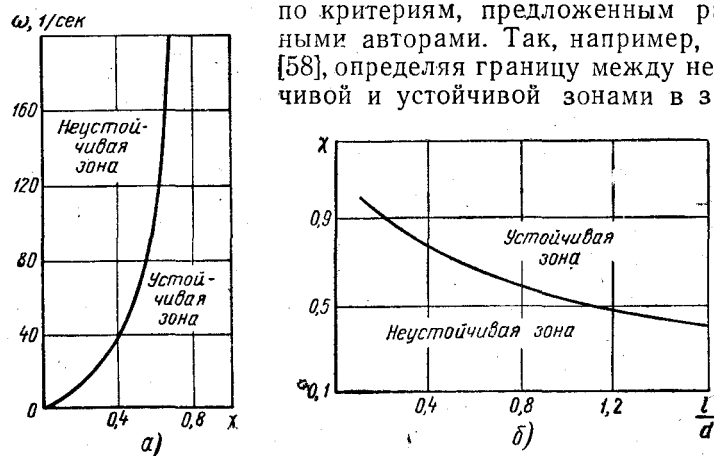
$$= 4,84 \cdot 8,27 \cdot 6,72 - 6,72^2 - 4,84^2 \cdot 11,78 = 269 - 321 < 0.$$

Отрицательный результат показывает, что проверяемый подшипник будет работать неустойчиво. Это заключение было подтверждено испытаниями турбины АП-50, подшипник которой имеет те же параметры, что и приведенные в примере. Вывести цапфу из неустойчивой зоны можно различными способами: увеличить зазор, уменьшить вязкость масла или повысить удель-

ную нагрузку; последний способ — наиболее простой; достаточно укоротить подшипник до $l=200 \div 220$ мм, тогда возрастет p и увеличится χ , соответственно возрастут регулярные и демпфирующие силы смазочного слоя.

Эксплуатация турбины с укороченным подшипником показала, что вибрации цапфы в смазочном слое прекратились.

Проверка устойчивости цапфы в смазочном слое подшипника по критерию (150) сопряжена со сложными и кропотливыми вычислениями. Поэтому в предварительных расчетах целесообразно пользоваться приближенной оценкой виброустойчивости по критериям, предложенным различными авторами. Так, например, Орбек [58], определяя границу между неустойчивой и устойчивой зонами в зависи-



Фиг. 26. Граница между устойчивой и неустойчивой зонами смазочного слоя:

а — по Орбеку; б — по Фогельполю.

мости от величин χ и ω , получил кривую, показанную на фиг. 26, а: по Фогельполю устойчивость обеспечивается при числе Зоммерфельда $So > 1$, где $So = \frac{r\psi^2}{\mu\omega}$. Взаимосвязь величин So и χ позволяет определить границу между устойчивой и неустойчивой зонами по параметрам χ и $\frac{l}{a}$. Для половинного подшипника такая зависимость показана на фиг. 26, б. На практике нередко пользуются еще более грубой оценкой устойчивости только по величине χ , считая, что при $\chi \geq 0,7$ устойчивость обеспечена, при $\chi < 0,7$ возникнут вибрации цапфы в смазочном слое [67].

Все приближенные критерии устойчивости таят в себе, как правило, излишне большой запас. Например, по Орбеку при скорости вращения $n=2000$ об/мин ($\omega \approx 200$ сек⁻¹) устойчивая зона будет при $\chi \geq 0,7$, т. е. так же, как и по [67]; по Фогельполю при $\frac{l}{a}=0,8$ получим, что для обеспечения устойчивости цапфы значение χ должно быть не менее 0,6. Однако практика эксплуата-

ции машин с быстровращающимися уравновешенными роторами показывает, что устойчивость цапф сохраняется и при значительно меньших χ ; например, центробежные воздушные нагнетатели, газовые турбины и центрифуги работают при скорости вращения $n \geq 10\,000$ об/мин и $\chi \approx 0,4 \div 0,5$, но вибрации цапфы в смазочном слое не возникает.

Следовательно, приближенные критерии могут в некоторых случаях создать излишние затруднения при проектировании опор. Поэтому можно рекомендовать такой метод проверки устойчивости цапфы в смазочном слое: в предварительном расчете пользоваться приближенным критерием, и если результат будет положительный, то, конечно, необходимость в уточнении отпадает; если же приближенный критерий покажет, что цапфа находится в условно неустойчивой зоне (в особенности, если это будет вблизи от границы с устойчивой зоной), то целесообразно выполнить уточненный расчет и проверить устойчивость цапфы по критерию (150), и в случае необходимости внести соответствующие коррективы в параметры подшипника.

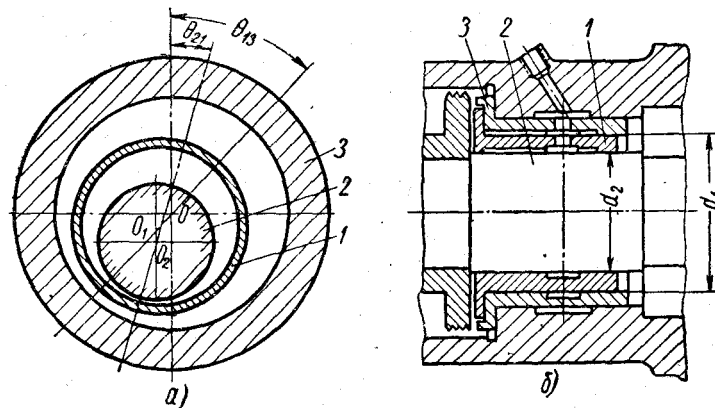
Однако конструкция нормального цилиндрического подшипника с гладкой рабочей поверхностью ограничивает демпфирующие свойства смазочного слоя; при возрастании скорости вращения и уменьшении удельной нагрузки величины Φ_p и χ уменьшаются, если μ и ψ остаются без изменения, но компенсировать влияние ω и p на Φ_p изменением ψ и μ не всегда возможно; увеличение ψ ухудшает центровку вала, а уменьшение вязкости ограничено ассортиментом смазочных масел; большой эффект может дать в этом отношении только переход на воздушную смазку, однако несущая способность такого смазочного слоя весьма мала.

Для обеспечения устойчивости цапфы при высокой скорости вращения и малой нагрузке применяют специальные конструкции подшипников, рассмотренные ниже.

§ 22. ПОДШИПНИКИ С ПЛАВАЮЩЕЙ ВТУЛКОЙ

К подшипникам сепараторов, центрифуг, газовых турбин и других машин с быстровращающимся ротором предъявляется специальное требование: они должны обеспечивать устойчивость цапфы в масляном слое как при весьма малой радиальной нагрузке, так и при некотором дисбалансе. Если ротор хорошо уравновешен и центробежные силы от начального дисбаланса малы по сравнению с постоянной радиальной нагрузкой на опору, то устойчивость вращения ротора может быть обеспечена при установке вала на подшипниках качения. Однако с увеличением скорости вращения ротора подбор таких подшипников затрудняется. Например, для шарикоподшипника № 205 нормальной точности (легкая серия, внутренний диаметр 25 мм) допустимая скорость вращения не должна превышать

13 000 об/мин; при большей угловой скорости приходится переходить к подшипникам высоких классов точности (В, АВ, С). Но и для них существует предельная угловая скорость порядка 30 000—50 000 об/мин. При такой высокой скорости увеличение дисбаланса может вызвать аварию, так как подшипники качения не обладают демпфирующей способностью. В процессе эксплуатации центрифуг, газовых турбин и аналогичных машин наблюдается такое резкое возрастание центробежных сил от неуравновешенных масс (например, при отрыве одной лопатки диска турбины), что опоры качения разрушаются в течение нескольких секунд. Логично было бы для таких машин проектировать опоры на подшипниках скольжения, работающих в ре-



Фиг. 27. Подшипник с плавающей втулкой.

а — схема подшипника; б — продольный разрез подшипника; 1 — плавающая втулка; 2 — цапфа; 3 — неподвижный вкладыш.

жиме жидкостного трения, так как масляная пленка обладает при определенных условиях значительной демпфирующей способностью. Однако при малом относительном эксцентриситете в обычных гладких цилиндрических подшипниках могут возникать автоколебания цапфы в масляном слое, а при резком возрастании дисбаланса не исключена возможность контакта поверхностей цапфы и подшипника. Для устранения этих недостатков приходится усложнять конструкцию подшипника скольжения специальными устройствами — самоустанавливающимися сегментами, различными выемками на рабочей поверхности и пр. Изготовление и расчет таких подшипников весьма усложняется. Наиболее простой путь для повышения виброустойчивости опоры скольжения и увеличения ее несущей способности — установка в обычный подшипник плавающей втулки. Схема такого подшипника показана на фиг. 27, а, продольный разрез — на фиг. 27, б. Цилиндрическая втулка 1, внутри которой вращается цапфа 2, установлена во вкладыш 3 с зазором. При постоянной скорости вращения цапфы вокруг ее центра O_2

в масляном слое 2--1 между цапфой и плавающей втулкой возникает несущая сила, равная внешней нагрузке, и момент трения, вызывающий вращение втулки 1 вокруг ее центра O_1 . Вследствие этого в масляном слое 1--3 между втулкой и вкладышем 3 также возникнет несущая сила, равная внешней нагрузке, и соответствующий момент трения. Такая конструкция опор применена в установке ЦНИИТМАШ для испытания дисков газовых турбин при $n=30\ 000$ об/мин [34].

Введем следующие обозначения:

- ω — угловая скорость цапфы 2 относительно вкладыша 3;
- ω_{21} — угловая скорость цапфы 2 относительно втулки 1;
- ω_{13} — угловая скорость втулки 1 относительно вкладыша 3.

Заметим, что $\omega = \omega_{13} + \omega_{21}$;

- χ_{21} — относительный эксцентриситет цапфы во втулке;
- χ_{13} — относительный эксцентриситет втулки во вкладыше;
- θ_{21} — угол между осью u и линией центров O_2O_1 ;
- θ_{13} — угол между осью u и линией центров O_1O ;
- ψ_{21}, ψ_{13} — соответствующие относительные зазоры;
- d_1 — наружный диаметр плавающей втулки;
- d_2 — диаметр цапфы;
- l — длина втулки.

Положение цапфы во втулке и втулки во вкладыше характеризуется величинами $\chi_{21}, \chi_{13}, \theta_{21}, \theta_{13}$. Для определения этих величин гидродинамическая теория смазки дает четыре уравнения:

$$P_{13} = \frac{\mu \omega_{13}}{\psi_{13}^2} l d_1 \Phi_{P_{13}}; \quad (157)$$

$$P_{21} = \frac{\mu \omega_{21}}{\psi_{21}^2} l d_2 \Phi_{P_{21}}; \quad (158)$$

$$M_{13} = \frac{\mu \omega_{13}}{2\psi_{13}} l d_1^2 \Phi_{T_{13}}; \quad (159)$$

$$M_{21} = \frac{\mu \omega_{21}}{2\psi_{21}} l d_2^2 \Phi_{T_{21}}. \quad (160)$$

Здесь P_{13} — проекция на ось u несущей силы, возникающей в масляном слое, разделяющем втулку от вкладыша; P_{21} — то же — между втулкой и цапфой; M_{13}, M_{21} — соответствующие моменты трения; $\Phi_{P_{13}}, \Phi_{P_{21}}$ — безразмерные коэффициенты несущей силы; $\Phi_{T_{13}}, \Phi_{T_{21}}$ — безразмерные характеристики трения; μ — динамическая вязкость.

При установившемся режиме должны быть выполнены условия равновесия:

$$P_{13} = P_{21}; \quad (161)$$

$$M_{13} = M_{21}. \quad (162)$$

Силы P_{13} и P_{21} должны равняться внешней нагрузке.

$$P_{13} = P_{21} = P. \quad (163)$$

Угловая скорость цапфы относительно неподвижного вкладыша определится как сумма относительных угловых скоростей

$$\omega = \omega_{13} + \omega_{21}. \quad (164)$$

Принимая среднюю постоянную температуру в нагруженной части смазочного слоя, будем считать вязкость также величиной постоянной. Таким образом, остаются три неизвестных величины: ω_{13} , χ_{13} , χ_{21} . Для их определения имеем три уравнения:

из выражений (157) и (163)

$$\frac{\mu \omega_{13}}{\psi_{13}^2} l d_1 \Phi_{P_{13}} = P; \quad (165)$$

из выражений (158) и (164)

$$\frac{\mu (\omega - \omega_{13})}{\psi_{21}^2} l d_2 \Phi_{P_{21}} = P; \quad (166)$$

из выражений (159), (160) и (162)

$$\frac{\mu \omega_{13}}{2\psi_{13}} l d_1^2 \Phi_{T_{13}} = \frac{\mu (\omega - \omega_{13})}{2\psi_{21}} l d_2^2 \Phi_{T_{21}}. \quad (167)$$

Так как плавающая втулка по отношению к вкладышу является *шипом*, а по отношению к цапфе — *подшипником*, то при определении безразмерных характеристик трения надо принимать $\Phi_{T_{13}}$ для шипа, а $\Phi_{T_{21}}$ — для подшипника. Поэтому будем далее обозначать эти характеристики соответственно $\Phi_{T_{13}}^u$

и $\Phi_{T_{21}}^n$. Введем в уравнение (167) обозначение $A = \frac{d_1^2 \psi_{21}}{d_2^2 \psi_{13}}$. Получим

$$A \Phi_{T_{13}}^u = \frac{\omega - \omega_{13}}{\omega_{13}} \Phi_{T_{21}}^n. \quad (168)$$

Аналогично введем в уравнения (165) и (166) обозначение $B = \frac{d_1 \psi_{21}^2}{d_2 \psi_{13}^2}$. Получим-

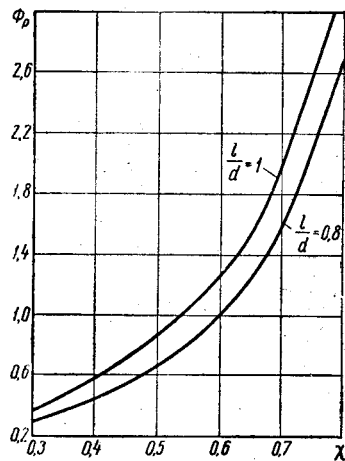
$$B \Phi_{P_{13}} = \frac{\omega \omega_{13}}{\omega_{13}} \Phi_{P_{21}}. \quad (169)$$

Итак, для определения величин ω_{13} , χ_{13} , χ_{21} получено три уравнения (165), (168) и (169), решаемые численно при заданных параметрах μ , ψ_{13} , ψ_{21} , d_1 , d_2 , l . Однако в конструкторской практике необходимо варьировать эти параметры для получения оптимального решения. В каждом таком случае придется оты-

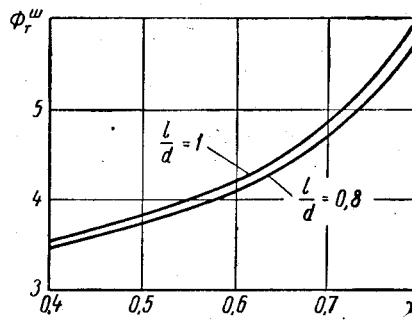
скивать численные решения и выбирать такие сочетания варьируемых величин, которые соответствуют минимуму трения и максимуму несущей силы; при этом должна быть обеспечена устойчивость масляного слоя. Объем вычислительной работы здесь значительно больше, чем при расчете обычного цилиндрического подшипника, поэтому для отыскания оптимального решения целесообразно пользоваться вычислительными машинами.

Методика расчета подшипника с плавающей втулкой (схема алгоритма)

Заданные постоянные величины: конструктивные размеры подшипника d_1, d_2, l в м; относительные зазоры ψ_{13}, ψ_{21} ; нагрузка P в кг; динамическая вязкость μ в кг сек/м²; угловая скорость ω 1/сек (или число оборотов в минуту) ротора.



Фиг. 28. Изменение Φ_P в зависимости от χ (к расчету подшипника с плавающей втулкой).



Фиг. 29. Изменение Φ_T^w в зависимости от χ (к расчету подшипника с плавающей втулкой).

1. Из уравнения (165) находим

$$\omega_{13} = \frac{P\psi_{13}^2}{\mu l d_1 \Phi_{P13}} = \frac{C_1}{\Phi_{P13}}, \quad (170)$$

где $C_1 = \frac{P\psi_{13}^2}{\mu l d_1} = \text{const.}$

Задавая ряд значений χ_{13} , определяем по фиг. 28 или табл. 24 при известном отношении $\frac{l}{d}$ значения Φ_{P13} и из выражения (170) соответствующие значения ω_{13} .

2. Из уравнения (166) определяем

$$\Phi_{P21} = \frac{P\psi_{21}^2}{\mu l d_2 (\omega - \omega_{13})} = \frac{C_2}{\omega - \omega_{13}},$$

где $C_2 = \frac{P\psi_{21}^2}{\mu l d_2} = \text{const}$; по фиг. 28 или табл. 24 находим соответствующий ряд значений χ_{21} . Таким образом устанавливается взаимосвязь χ_{13} и χ_{21} .

3. Для ряда значений χ_{13} , указанных в п. 1, определяем по фиг. 29 или по табл. 25 соответствующий ряд значений Φ_{T13}^u и вычисляем левую часть уравнения (168).

4. Для вычисления правой части уравнения (168) надо найти значения Φ_{T21}^n в зависимости от χ_{21} ; в работе [21] дано следующее общее выражение для безразмерной характеристики трения:

$$\Phi_T = \frac{\pi}{\sqrt{1-\chi^2}} \pm \frac{\chi}{2} \Phi_P \sin \theta, \quad (171)$$

где верхний знак для шипа, а нижний — для подшипника. Отсюда

$$\Phi_{T21}^n = \frac{2\pi}{\sqrt{1-\chi_{21}^2}} - \Phi_{T21}^u. \quad (172)$$

Так как величина Φ_{T21}^u определяется по χ_{21} (см. фиг. 29 и табл. 25), то из выражения (172) может быть найден ряд значений Φ_{T21}^n для различных χ и вычислена правая часть выражения (168).

5. Находим значения χ_{13} , χ_{21} , ω_{13} , ω_{21} , удовлетворяющие уравнению (168). Если решать задачу графически, то искомая точка найдется на пересечении кривых, выражающих зависимость левой и правой частей уравнения (168) от χ_{13} .

Такое решение выполняется в предположении постоянства μ . Но в условиях эксплуатации вязкость масла не может быть выбрана произвольно, так как она зависит от температуры смазочного слоя, устанавливающейся в зависимости от условий теплоотвода. Для определения средней температуры смазочного слоя служит уравнение теплового баланса

$$W = W_1 + W_2,$$

где $W = \frac{fPv}{427}$ — количество тепла, выделяющегося в подшипнике; W_1 — количество тепла, отводимого смазкой; определяется по формуле (94); W_2 — количество тепла, отводимого через корпус подшипника; определяется по формуле (104).

Так как $W_2 \ll W_1$, то уравнение теплового баланса можно представить в виде

$$W = W_1. \quad (173)$$

Для решения этого уравнения необходимо выполнить серию расчетов по пп. 1—5 для ряда значений μ в зависимости от температуры (например, задавая значениями $t=50, 55, 60^\circ\text{C}$ и т. д.); из каждого расчета найти значения $\chi_{13}, \chi_{21}, \omega_{13}, \omega_{21}$ и соответствующие им величины коэффициентов трения $f \approx \frac{\Phi_T}{\Phi_P} \psi$

и безразмерного коэффициента истечения смазки q ; вычислить величины W и W_1 и найти значения их, удовлетворяющие уравнению (173). При графическом решении задачи надо строить кривые W и W_1 по t , — точка пересечения этих кривых определит искомую температуру, а следовательно, и остальные параметры, характеризующие установившийся режим.

Пример. Подшипник, выполненный по фиг. 27, имеет следующие размеры: наружный диаметр втулки $d_1=31$ мм; диаметр цапфы $d_2=25$ мм; длина $l=25$ мм; относительный зазор между цапфой и втулкой $\psi_{21}=0,003$; относительный зазор между втулкой и вкладышем $\psi_{13}=0,003$; скорость вращения вала $n=30\,000$ об/мин; нагрузка на подшипник от начального дисбаланса $P=120$ кг; смазка осуществляется маслом индустриальным 20, средняя температура масла в подшипнике 60°C ; динамическая вязкость масла при этой температуре $\mu=0,0012$ кгсек/м².

Требуется определить положение цапфы в подшипнике, т. е. найти значения χ_{21} и χ_{13} .

Решение. Предварительно проверим, может ли быть обеспечена устойчивость цапфы в масляном слое обычного цилиндрического подшипника без плавающей втулки. Определяем коэффициент нагруженности подшипника по формуле (61)

$$\Phi_P = \frac{P\psi^2}{ld\mu\omega} = \frac{120 \cdot 9 \cdot 10^{-6}}{2,5 \cdot 2,5 \cdot 10^{-4} \cdot 1,2 \cdot 10^{-3} \cdot 3,14 \cdot 10^3} \approx 0,46.$$

Здесь $d=d_2=25$ мм $=2,5 \cdot 10^{-2}$ м; $l=2,5 \cdot 10^{-2}$ м; $\omega = \frac{\pi n}{30} = 3,14 \cdot 10^3$ рад/сек.

По найденному значению Φ_P находим при $\frac{l}{d}=1$ по фиг. 28 или по табл. 24 относительный эксцентricитет $\chi=0,33$. При таком малом значении χ устойчивость цапфы в масляном слое подшипника не обеспечивается (см. § 21). Последовательность расчета значений χ_{13} и χ_{21} для подшипника с плавающей втулкой и результаты вычислений приведены в табл. на стр. 138.

Для графического решения уравнения (168) строим кривые $A\Phi_{T13}^m$ (см. таблицу, позиция m) и $\frac{\omega - \omega_{13}}{\omega_{13}} \Phi_{T21}^n$ (позиция y) в зависимости от χ_{13} . Точка пересечения их определит искомое

Расчет подшипника с плавающей втулкой

| Позиции | Определяемые величины и расчетные формулы | Результаты вычислений при χ_{13} | | | |
|----------|---|---------------------------------------|------|------|------|
| | | 0,4 | 0,5 | 0,6 | 0,65 |
| <i>a</i> | Φ_{P13} (по фиг. 28 или табл. 24) при $\frac{l}{d_1} = 0,8$ | 0,44 | 0,65 | 0,97 | 1,53 |
| <i>б</i> | $C_1 = \frac{P\psi_{13}^2}{\mu l d_1}$ | 1165 сек ⁻¹ | | | |
| <i>в</i> | $\omega_{13} = \frac{C_1}{\Phi_{P13}}$ рад/сек | 2650 | 1790 | 1200 | 760 |
| <i>г</i> | $\omega_{21} = \omega - \omega_{13}$ рад/сек | 490 | 1350 | 1940 | 2380 |
| <i>д</i> | $C_2 = \frac{P\psi_{21}^2}{\mu l d_2}$ | 1440 сек ⁻¹ | | | |
| <i>е</i> | $\Phi_{P21} = \frac{C_2}{\omega_{21}}$ | 3,0 | 1,08 | 0,74 | 0,61 |
| <i>ж</i> | χ_{21} при $\frac{l}{d_2} = 1$ (по фиг. 28 или табл. 24) | 0,78 | 0,55 | 0,47 | 0,41 |
| <i>и</i> | Φ_{T13}^u при $\frac{l}{d_1} = 0,8$ (по фиг. 29 или табл. 25) | 3,5 | 3,75 | 4,13 | 4,4 |
| <i>к</i> | χ_{21}^2 (см. позицию <i>ж</i>) | 0,61 | 0,30 | 0,22 | 0,17 |
| <i>л</i> | $1 - \chi_{21}^2$ | 0,39 | 0,70 | 0,78 | 0,83 |
| <i>м</i> | $\sqrt{1 - \chi_{21}^2}$ | 0,62 | 0,84 | 0,88 | 0,91 |
| <i>н</i> | $\frac{2\pi}{\sqrt{1 - \chi_{21}^2}}$ | 10,1 | 7,48 | 7,13 | 6,90 |
| <i>п</i> | Φ_{T21}^u при $\frac{l}{d_2} = 1$ (по фиг. 29 или табл. 25) | 5,90 | 4,05 | 3,75 | 3,55 |
| <i>р</i> | Φ_{T21}^{Π} [см. позиции (<i>н</i>) — (<i>п</i>)] | 4,20 | 3,43 | 3,38 | 3,35 |

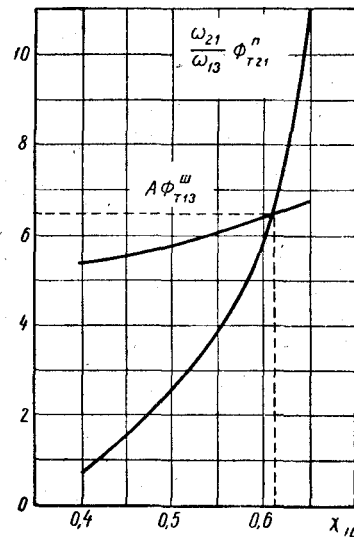
Продолжение

| Позиции | Определяемые величины и расчетные формулы | Результаты вычислений при χ_{13} | | | |
|----------|---|---------------------------------------|------|------|------|
| | | 0,4 | 0,5 | 0,6 | 0,65 |
| <i>c</i> | $A = \frac{d_1^2 \psi_{21}}{d_2^2 \psi_{13}}$ | 1,54 | | | |
| <i>m</i> | $A\Phi_{T13}^u$ [см. позиции (c)·(u)] | 5,41 | 5,78 | 6,35 | 6,77 |
| <i>y</i> | $\frac{\omega - \omega_{13}}{\omega_{13}} \Phi_{T21}^n$ [см. позиции (z)·(p)] | 0,78 | 2,58 | 5,46 | 10,8 |

значение χ_{13} ; по фиг. 30 имеем: $\chi_{13} = 0,615$; из таблицы на стр. 138 находим интерполированием остальные параметры рассчитываемого подшипника: $\Phi_{P13} = 1,12$ (позиция *a*); $\omega_{13} = 1050$ рад/сек (*в*); $\omega_{21} = 2090$ рад/сек (*z*); $\Phi_{P21} = 0,68$ (*e*); $\chi_{21} = 0,45$ (*ж*); $\Phi_{T13}^u = 4,21$ (*u*); $\Phi_{T21}^n = 3,36$ (*p*).

Приведенный пример показывает, что соответствующим выбором конструктивных параметров подшипника с плавающей втулкой можно значительно повысить относительный эксцентриситет цапфы в подшипнике по сравнению с тем, который получается в обычном подшипнике при аналогичных условиях работы. В случае необходимости уточненная проверка устойчивости цапфы в смазочном слое может быть выполнена по критерию (150).

Если средняя температура смазочного слоя неизвестна, то для ее определения надо выполнить серию расчетов, подобных тем, которые приведены в § 19 (пример 3).

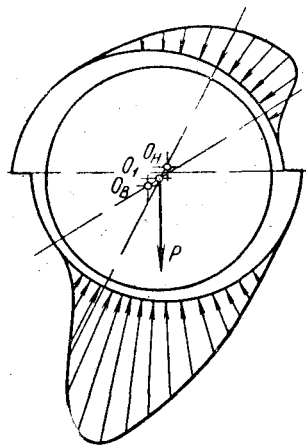


Фиг. 30. Значение величин $A\Phi_{T13}^u$ и $\frac{\omega_{21}}{\omega_{13}} \Phi_{T21}^n$ в зависимости от χ_{13} .

§ 23. ПОДШИПНИКИ С ДВУМЯ СМАЗОЧНЫМИ КЛИНЬЯМИ

Для повышения виброустойчивости и улучшения центровки цапфы подшипникам придают такую форму, при которой возникает дополнительный масляный клин с соответствующей эпюрой давлений в ненагруженной зоне. На фиг. 31 показан подшип-

ник с двумя клиньями; он может быть получен расточкой из двух центров или смещением верхней половины вкладыша относительно нижней. При положении центра цапфы в точке O_1 основная зона давлений будет внизу — в нагруженной части подшипника, но и в верхней части возникают гидродинамические давления благодаря эксцентricитету цапфы по отношению к верхней половине вкладыша.

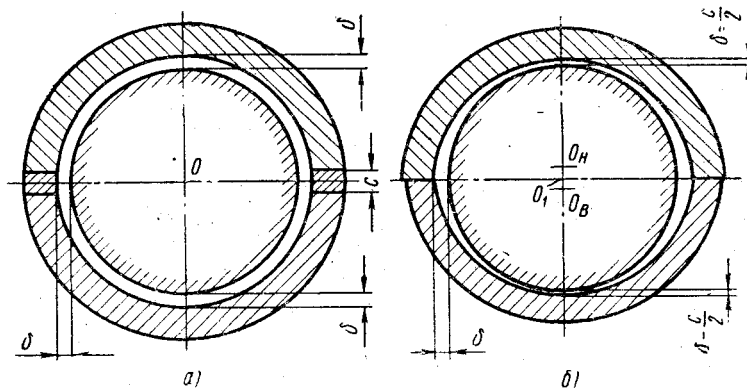


Фиг. 31. Подшипник с двумя масляными клиньями.

В случае ненагруженного (например, вертикального) ротора центр цапфы расположится в середине между центрами вкладышей O_B и O_H и обе эпюры давлений будут симметричны.

На фиг. 32 показан двухклиновый симметричный подшипник для реверсивного вращения вала; он может быть получен расточкой разъемного вкладыша с прокладкой в плоскости стыка (фиг. 32, а); после удаления прокладки собранный вкладыш будет иметь очертания, показанные на фиг. 32, б. Такие подшипники, образно называемые «лимонными», часто применяются

для паровых турбин. Несущая способность таких подшипников меньше, чем подшипника по фиг. 31, так как при любом направлении вращения дуга охвата в каждой половине вкладыша не превышает четверти окружности.



Фиг. 32. Схема лимонного подшипника:

а — вкладыш с прокладкой перед расточкой; б — собранный без прокладки вкладыш.

Положение цапфы в лимонном подшипнике характеризуется двумя эксцентricитетами по отношению к каждой половине вкладыша. Благодаря этому возникают масляные клинья с обеих сторон, с соответствующими гидродинамическими давлениями.

Возможные колебания центра цапфы ограничены областью $O_1O_2O_3O_4$ (фиг. 33). Рассматривая произвольную точку в этой области и применяя метод отклоненных дуг (фиг. 34), получим

$$\left. \begin{aligned} \sum X &= -F_1 \sin \vartheta_1 + F_2 \sin \vartheta_2 = 0; \\ \sum Y &= -P + F_1 \cos \vartheta_1 - F_2 \cos \vartheta_2, \end{aligned} \right\} \quad (174)$$

где F_1 и F_2 — гидродинамические силы соответствующего клина, направленные по линиям Гутьера mO_1 и kO_2 ; P — внешняя нагрузка, направленная по оси y .

Силы F_1 и F_2 могут быть выражены в зависимости от соответствующих относительных эксцентриситетов $\chi_1 = \frac{e_1}{\delta}$ и $\chi_2 = \frac{e_2}{\delta}$, где δ — радиальный зазор. Таким образом, в уравнениях (174) неизвестны четыре величины: χ_1 , χ_2 , ϑ_1 , ϑ_2 . Следовательно, для их определения необходимо иметь еще два уравнения. Из условия пересечения дуг подвижного равновесия, рассматривая треугольник O_1O_2 (фиг. 34), имеем

$$\begin{aligned} c &= a_1 + a_2 = \\ &= e_1 \cos \alpha_1 + e_2. \end{aligned} \quad (175)$$

Деля обе части равенства (175) на δ и вводя обозначение относительной толщины прокладки $\zeta = \frac{c}{\delta}$, получим

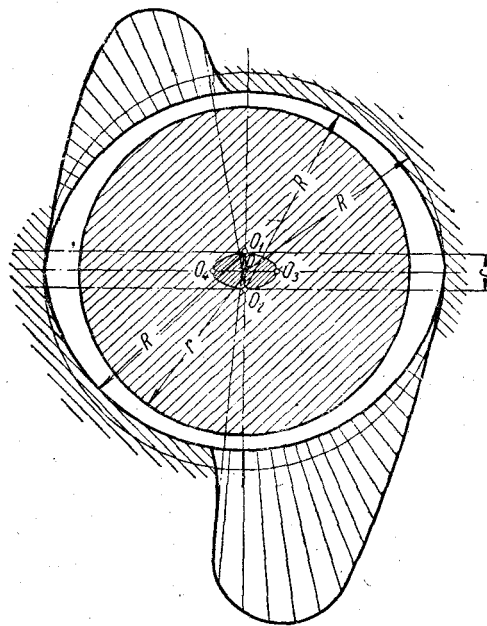
$$\zeta = \chi_1 \cos \alpha_1 + \chi_2 \cos \alpha_2. \quad (176)$$

Из того же треугольника O_1O_2 имеем

$$\chi_2 = \chi_1 \frac{\sin \alpha_1}{\sin \alpha_2}. \quad (177)$$

Заметим, что $\alpha_1 = \varphi_1 - \vartheta_1$; $\alpha_2 = \varphi_2 - \vartheta_2$.

Рассмотрим предельный случай устойчивости цапфы в смазочном слое по Ляпунову: нагружена лишь нижняя несущая



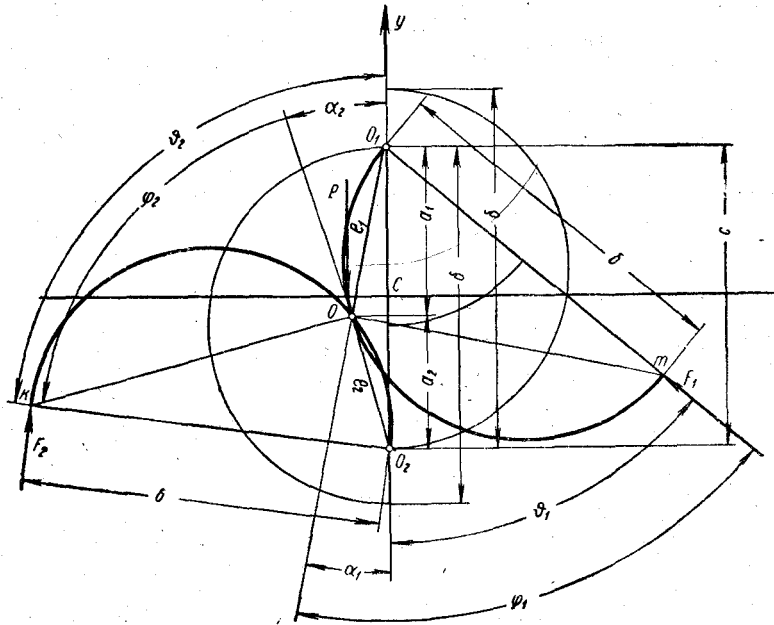
Фиг. 33. Положение цапфы в лимонном подшипнике.

зона; давлений в верхней зоне еще нет, но они возникнут при малейшем отклонении центра цапфы от дуги подвижного равновесия. В этом случае прямая O_1m приближается к вертикали, т. е.

$$\vartheta_1 \rightarrow 0; \quad \vartheta_2 \rightarrow \frac{\pi}{2}.$$

Так как

$$\cos \alpha_1 = \cos(\varphi_1 - \vartheta_1) = \cos \varphi_1 \cos \vartheta_1 + \sin \varphi_1 \sin \vartheta_1,$$



Фиг. 34. Определение положения центра цапфы в лимонном подшипнике методом отклоненных дуг подвижного равновесия.

то при $\vartheta \rightarrow 0$ получаем

$$\cos \alpha_1 = \cos \varphi_1 + \vartheta_1 \sin \varphi_1.$$

Из треугольника O_1Om имеем:

$$\cos \varphi_1 = \frac{e_1}{\delta} = \chi_1;$$

$$\sin \varphi_1 = \sqrt{1 - \chi_1^2}.$$

Следовательно,

$$\cos \alpha_1 = \chi_1 + \vartheta_1 \sqrt{1 - \chi_1^2}. \quad (178)$$

Далее

$$\sin \alpha_1 = \sin(\varphi_1 - \vartheta_1) = \sin \varphi_1 \cos \vartheta_1 - \cos \varphi_1 \sin \vartheta_1.$$

При $\vartheta \rightarrow 0$ имеем

$$\sin \alpha_1 = \sqrt{1 - \chi_1^2} - \chi_1 \vartheta_1.$$

Аналогично

$$\cos \alpha_2 = \cos (\vartheta_2 - \varphi_2).$$

При $\vartheta_2 \rightarrow \frac{\pi}{2}$ получим

$$\left. \begin{aligned} \cos \alpha_2 &= \sin \varphi_2 = \sqrt{1 - \chi_2^2}; \\ \sin \alpha_2 &= \cos \varphi_2 = \chi_2. \end{aligned} \right\} \quad (178a)$$

После подстановки найденных зависимостей в выражение (177) найдем

$$\chi_2^2 = \chi_1 \sqrt{1 - \chi_1^2} - \chi_1^2 \vartheta_1. \quad (179)$$

Для исключения из выражения (179) величины ϑ_1 воспользуемся уравнениями (174); при достаточно малом ϑ_1 и при $\vartheta_2 \rightarrow \frac{\pi}{2}$ получим

$$\vartheta_1 = \frac{F_2}{F_1}; \quad F_1 = P.$$

На основании уравнения (132) можно принять

$$\frac{F_2}{F_1} \approx \frac{[1 - (1 - \chi_2)^4] (1 - \chi_1)}{(1 - \chi_2) [1 - (1 - \chi_1)^4]}. \quad (180)$$

При близких друг к другу малых значениях χ_1 и χ_2 (что имеет место в неустойчивой области смазочного слоя цилиндрического подшипника) можно упростить выражение (180), приняв

$$\frac{F_2}{F_1} \approx \frac{1 - (1 - \chi_2)^4}{1 - (1 - \chi_1)^4}. \quad (181)$$

Разлагая выражение (181) в ряд, получаем

$$\frac{1 - (1 - \chi_2)^4}{1 - (1 - \chi_1)^4} = \frac{1 - 1 + 4\chi_2 - \frac{4 \cdot 3}{1 \cdot 2} \chi_2^2 + \dots}{1 - 1 + 4\chi_1 - \frac{4 \cdot 3}{1 \cdot 2} \chi_1^2 + \dots}. \quad (182)$$

При малых χ членами ряда, содержащими χ в степени второй и выше, можно пренебречь; тогда

$$\vartheta_1 = \frac{\chi_2}{\chi_1}. \quad (183)$$

После подстановки этого значения ϑ_1 в выражение (178) получим

$$\chi_2 = \frac{\chi_1}{2} \left(\sqrt{1 + \frac{4}{\chi_1} \sqrt{1 - \chi_1^2}} - 1 \right). \quad (184)$$

После подстановки найденного значения χ_2 в выражение (176) получим

$$\zeta = \chi_1 \cos \alpha_1 + \frac{\chi_1}{2} \left(\sqrt{1 + \frac{4}{\chi_1} \sqrt{1 - \chi_1^2}} - 1 \right) \cos \alpha_2. \quad (185)$$

На основании выражений (178) и (178а) можно принять при малых значениях $\chi_1 \chi_2$

$$\begin{aligned} \cos \alpha_1 &= \chi_1 + \frac{\chi_2}{\chi_1} = \chi_1 + \\ &+ \frac{1}{2} \left(\sqrt{1 + \frac{4}{\chi_1} \sqrt{1 - \chi_1^2}} - 1 \right) \approx \chi_1 + \frac{1}{\sqrt{\chi_1}} - \frac{1}{2}; \\ \cos \alpha_2 &\approx 1. \end{aligned}$$

Подстановка этих значений в выражение (185) дает

$$\zeta = \chi_1 \left(\chi_1 + \frac{1}{\sqrt{\chi_1}} - \frac{1}{2} \right) + \frac{\chi_1}{2} \left(\sqrt{1 + \frac{4}{\chi_1}} - 1 \right) \quad (186)$$

Так как при малых χ_1 величина $\frac{4}{\chi_1} \gg 1$, то с достаточной точностью можно принять

$$\zeta = \chi_1^2 + 2\sqrt{\chi_1} - \chi_1. \quad (187)$$

Под величиной χ_1 здесь следует понимать то значение относительного эксцентриситета, при котором смазочный слой обычного цилиндрического подшипника становится неустойчивым.

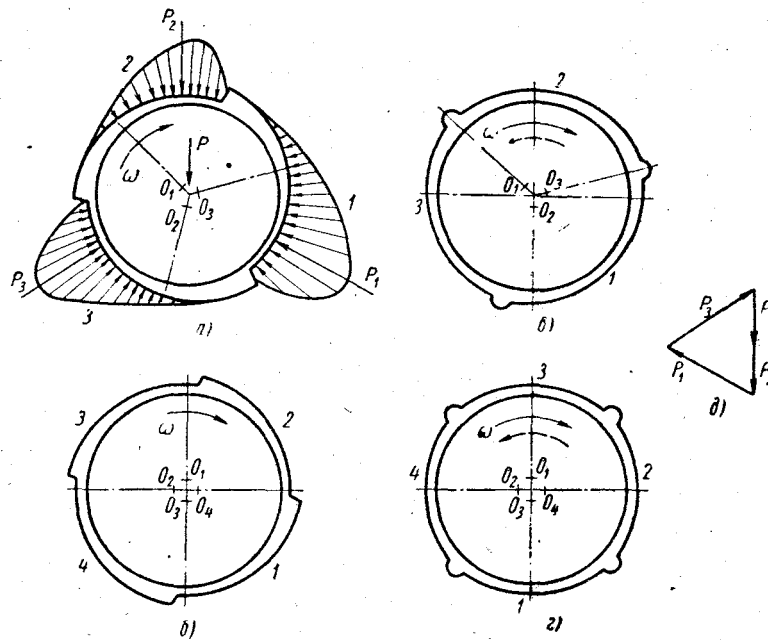
Из выражения (187) определяется искомая толщина прокладки, устанавливаемой перед расточкой вкладышей,

$$c = \zeta \delta = \delta (\chi_1^2 + 2\sqrt{\chi_1} - \chi_1). \quad (188)$$

§ 24. МНОГОКЛИНОВЫЕ ПОДШИПНИКИ

Очертания рабочей поверхности многоклиновых подшипников показаны схематически на фиг. 35. Для постоянного направления вращения вала клинья во вкладышах располагают так, как показано на фиг. 35, а и 35, б; симметричное расположение клиньев, показанное на фиг. 35, в и г, необходимо при реверсивном вращении вала. Увеличение числа клиньев повышает устойчивость и улучшает центровку цапфы, но несущая сила подшипника уменьшается; подшипники с клиньями, равномерно распределенными по окружности, в основном применяются для легко нагруженных валов, вращающихся с большой скоростью, в частности, для вертикальных валов сепараторов, центрифуг и пр. Распределение гидродинамических давлений в смазочных клиньях показано на фиг. 35, а: точками O_1 , O_2 , O_3 отмечены

центры дуг соответствующих клиньев 1, 2, 3. Положение центра цапфы в какой-либо точке характеризуется тремя эксцентрицитетами. По соответствующим им относительным эксцентрицитетам χ_1, χ_2, χ_3 можно найти на табл. 23 значения коэффициентов нагруженности Φ_P каждого клина, а следовательно, и гидродинамические силы P_1, P_2, P_3 . Условие равновесия цапфы при заданной нагрузке P будет выполнено, если многоугольник сил, показанный на фиг. 35, д, замкнется.



Фиг. 35. Схемы многоклиновых подшипников:

а и б — трех- и четырехклиновые подшипники для постоянного направления вращения; в и г — трех- и четырехклиновые симметричные подшипники для реверсивного вращения.

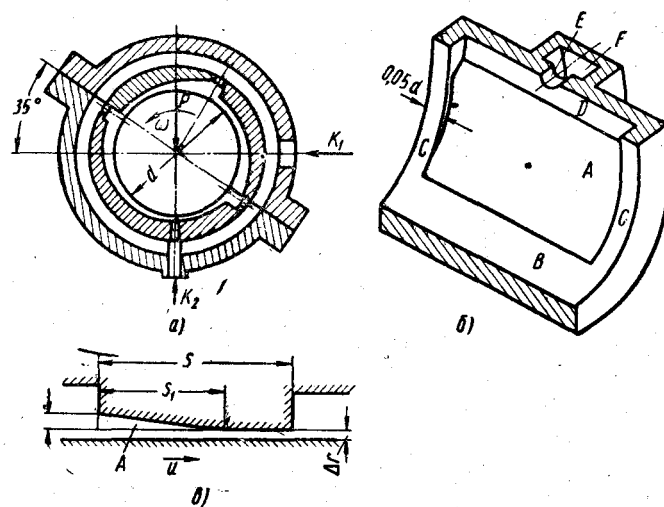
При $P=0$ центр цапфы совпадает с геометрическим центром подшипника, но при этом $\chi_1 = \chi_2 = \chi_3 \neq 0$, следовательно, гидродинамические силы не исчезают, как это происходит в обычном цилиндрическом подшипнике; эпюры давлений располагаются равномерно, и силы P_1, P_2, P_3 уравниваются. Таким образом, многоклиновый подшипник с равными клиньями обеспечивает устойчивость цапфы даже при $P=0$.

При достаточно малом зазоре может быть достигнута очень точная центровка цапфы в подшипнике, что весьма важно для опор шпинделей шлифовальных станков.

Многоклиновые подшипники описанной конструкции, с числом клиньев от 3 до 5, выпускаются заводами Gleitlager Gesellschaft (ФРГ), Glacier-Metall (Англия), Caro-Werk (Авст-

рия) и др. Нормализация типоразмеров подшипников позволяет конструктору подбирать соответствующий номер подшипника по величине $\frac{P}{\mu v}$, указываемой в каталогах, подобно тому, как это практикуется при выборе подшипников качения.

При постоянной по величине и направлению нагрузке целесообразно применять подшипник с неравными клиньями, располагая клин с большей дугой охвата в нагруженной зоне. Такую конструкцию имеют подшипники некоторых турбин Brown-Boveri C° (сокращенное обозначение ВВС).



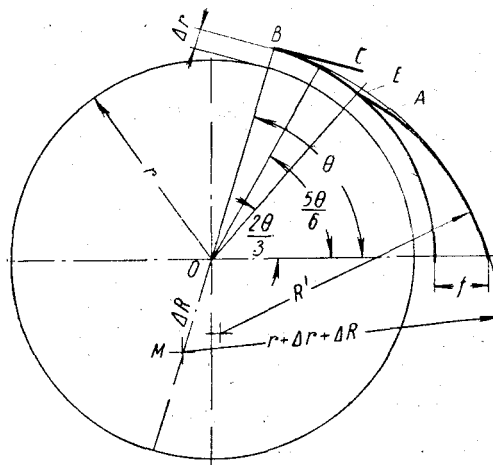
Фиг. 36. Трехклиновый несимметричный подшипник ВВС: а — поперечный разрез; б — сегмент подшипника; в — развертка профиля рабочей поверхности сегмента.

На фиг. 36, а показан схематически поперечный разрез трехклинового подшипника ВВС: вкладыш составлен из трех сегментов — нижнего несущего с углом охвата $\sim 180^\circ$ и двух верхних с углами охвата \sim по 90° . Направление вращения вала — по стрелке. При центральном положении цапфы минимальный зазор между нею и клиновой поверхностью сегмента обозначен Δr . Общий вид одного из сегментов показан на фиг. 36, б. Размеры клина характеризуются величинами f , s и s_1 , показанными на развертке клиновой поверхности на фиг. 36, в. При установившемся режиме работы смазка в подшипник подается через канал K_1 (фиг. 36, а) и через кольцевое пространство попадает в клиновые зазоры каждого сегмента; в период пуска смазка подается под повышенным давлением через канал K_2 .

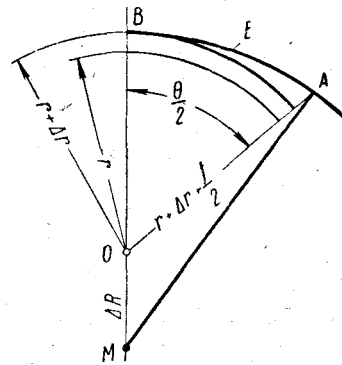
Рабочая поверхность сегмента (фиг. 36, б) имеет цилиндрическую часть B с клиновой выемкой A и двумя рвантами C . Смазка поступает в зазор между цапфой и вкладышем через

канал F и отверстие E в распределительную канавку D . Отношение $\frac{l}{d} \approx 0,6 \div 1,2$. Размеры клина s , s_1 и f выбираются из соотношений (при $\psi = 0,0015$ и $n \approx 3000 \div 5000$ об/мин) $\frac{s_1}{s} \approx \frac{2}{3}$; $f \approx \frac{4}{3}$. В результате гидродинамического расчета эти размеры корректируются.

Метод расчета подшипников ВВС основан на замене клинового сегмента эквивалентной цилиндрической поверхностью [57],



Фиг. 37. Построение эквивалентной дуги сегмента.



Фиг. 38. Определение величины $\Delta R = MQ$.

как показано на фиг. 37, где A — очертание клинового участка; E — эквивалентная круговая дуга. Прямая BC касается обеих кривых в точке B ; r — радиус цапфы; Δr — основной радиальный зазор; ΔR — расстояние между центрами эквивалентной дуги и подшипника. Точка M — центр дуги E — лежит на продолжении прямой BO . Для определения величины ΔR имеем из треугольника AMO (фиг. 38)

$$\overline{MA}^2 = \Delta R^2 + \left(r + \Delta r + \frac{f}{2}\right)^2 + 2\Delta R \left(r + \Delta r + \frac{f}{2}\right) \cos \frac{\theta}{2}$$

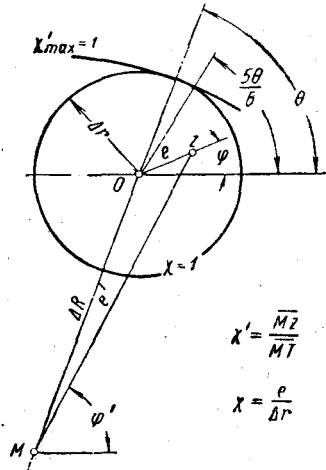
но

$$\overline{MA} = \overline{MB} = \Delta R + r + \Delta r.$$

Отсюда, пренебрегая величинами ΔR^2 , Δr^2 , $\Delta R \cdot \Delta r$, $\Delta R \cdot f$ и $\Delta r \cdot f$, весьма малыми по сравнению с ΔR , получаем

$$\Delta R = \frac{f}{2 \left(1 - \cos \frac{\theta}{2}\right)} = \frac{f}{4 \sin^2 \frac{\theta}{2}}. \quad (189)$$

Положение центра эквивалентной дуги одного из сегментов по отношению к центру подшипника показано на фиг. 39; перемещение центра цапфы z ограничено окружностью радиуса Δr ; отрезок $Oz=e$ — эксцентриситет цапфы в подшипнике; $Mz=e'$ — эксцентриситет цапфы относительно эквивалентной дуги. Соответствующие значения относительных эксцентриситетов определяются выражениями



$$\chi = \frac{e}{\Delta r};$$

$$\chi' = \frac{\overline{Mz}}{MT} = \frac{e'}{\Delta R + \Delta r} = \frac{e'}{\Delta r(1 + \rho)}, \quad (190)$$

где

$$\rho = \frac{\Delta R}{\Delta r} = \frac{\frac{f}{\Delta r}}{4 \sin^2 \frac{\theta}{4}}. \quad (191)$$

Основной относительный зазор

$$\psi = \frac{\Delta r}{r}.$$

Радиальный зазор между цапфой и эквивалентной дугой

$$\Delta r' = \Delta R + \Delta r, \quad (192)$$

Соответствующий относительный зазор

$$\psi' = \frac{\Delta r'}{r} = \frac{\Delta r + \Delta R}{r} = \psi(1 + \rho). \quad (193)$$

Если величины θ и $\frac{f}{\Delta r}$ будут выбраны конструктором, то

$$\frac{\psi'}{\psi} = 1 + \rho = 1 + \frac{\frac{f}{\Delta r}}{4 \sin^2 \frac{\theta}{4}} = \text{const.} \quad (194)$$

Угол ψ' можно определить графически в зависимости от положения центра цапфы z — для этого достаточно определить по формуле (189) значение ΔR , отметить точку M и провести прямую Mz ; величина χ определится из выражения (190).

Несущая сила смазочного слоя эквивалентного цилиндрического сегмента (фиг. 40) может быть найдена из выражения, сходного с формулой (60),

$$P' = \frac{\mu \omega}{(\psi')^2} l d \Phi'_p, \quad (195)$$

где Φ'_p — коэффициент нагруженности, определяемый по табл. 24 в зависимости от протяженности дуги сегмента. Если

несущую силу отнести к основному относительному зазору ψ , то можно написать

$$P' = \frac{\mu\omega}{\psi^2} ld\Phi_P. \quad (196)$$

Следовательно,

$$\Phi_P = \left(\frac{\psi}{\psi'}\right)^2 \Phi'_P = \text{const}. \quad (197)$$

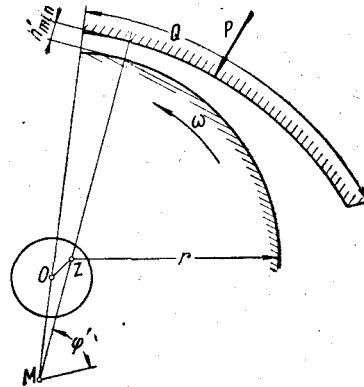
Для определения силы трения можно выражение $T=fP$ представить в виде

$$T = \left(\frac{f}{\psi'}\right) \left(\frac{\psi}{\psi'}\right) \frac{\mu\omega ld}{\psi} \Phi_P. \quad (198)$$

Здесь $\frac{f}{\psi'}$ определяется по табл. 26,

Φ_P — по выражению (197), $\frac{\psi}{\psi'}$ — по (194).

Равнодействующая гидродинамических сил для всего подшипника определится как геометрическая сумма несущих сил всех сегментов. При установившемся режиме она должна равняться внешней нагрузке P . Положение центра цапфы должно быть таково, чтобы условие равновесия удовлетворялось, т. е. чтобы силовой многоугольник был замкнут. Для отыскания такого положения использован графический метод. На фиг. 41 показан принцип построения графика для подшипника, схема которого изображена вверху: угол охвата нижнего сегмента 180° , двух верхних — по 90° без учета канавок; скосы (клиновые выемки) занимают точно $\frac{2}{3}$ дуги каждого сегмента; плоскость стыка нижнего сегмента с верхними расположена под углом 35° к горизонту. Внешняя нагрузка P направлена вертикально вниз. Точками M_I, M_{II}, M_{III} отмечены центры эквивалентных круговых дуг; из этих центров проведены лучи, соответствующие значениям ψ' от $0-90^\circ$, и дуги окружностей, соответствующие различным значениям χ' . Окружность, описанная из центра O радиусом $\chi=1$, представляет собой границу возможных отклонений центра z цапфы. Внутри этого круга надо отметить все точки z , для которых $P_{рез}$ будет направлена вертикально вверх,



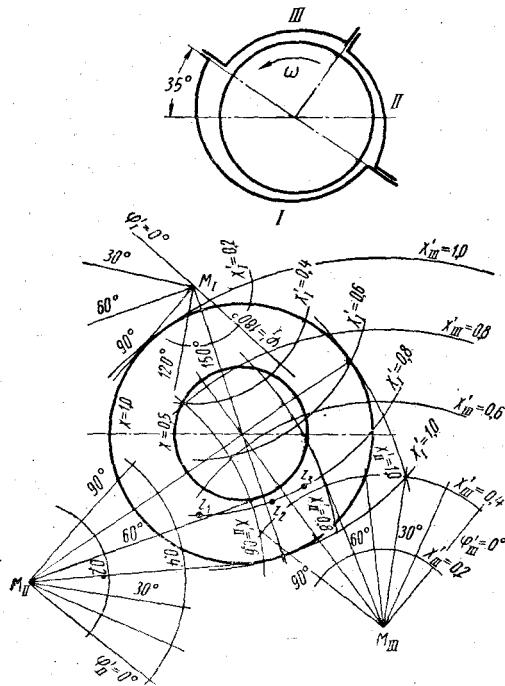
Фиг. 40. Определение несущей силы смазочного слоя эквивалентного цилиндрического сегмента.

т. е. против внешней нагрузки P . Геометрическое место всех точек z даст кривую положения центра цапфы при вертикальной нагрузке.

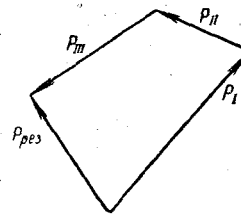
На фиг. 42 показано графическое определение $P_{рез}$ для произвольного положения цапфы — равнодействующая $P_{рез}$ в общем случае не направлена по вертикали.

Вместо построений, показанных на фиг. 41, удобнее выполнять графики для безразмерных величин Φ_P , как это показано

на фиг. 43. Кривая подвижного равновесия строится в интервале Φ_P от 0 до ∞ методом последовательных приближений. Например, выбрав произвольную величину χ'_1 , очерчивают из центра M_I дугу соответствующего радиуса χ'_1 . Для нескольких точек этой дуги определяют значения Φ_P каждого сегмента, поль-

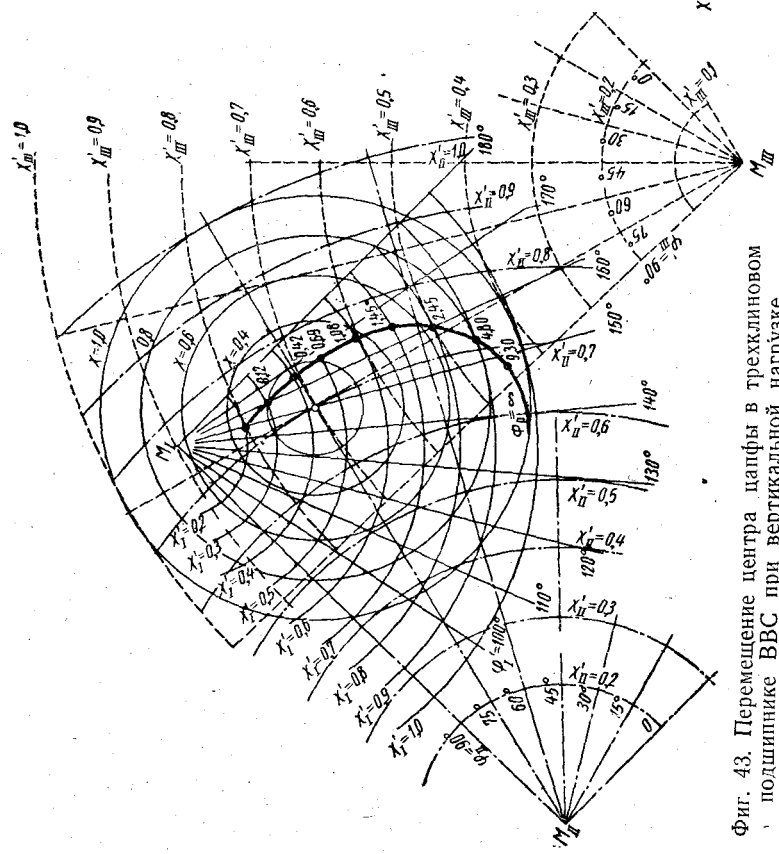


Фиг. 41. Построение графика для определения положения центра цапфы в трехклиновом подшипнике.

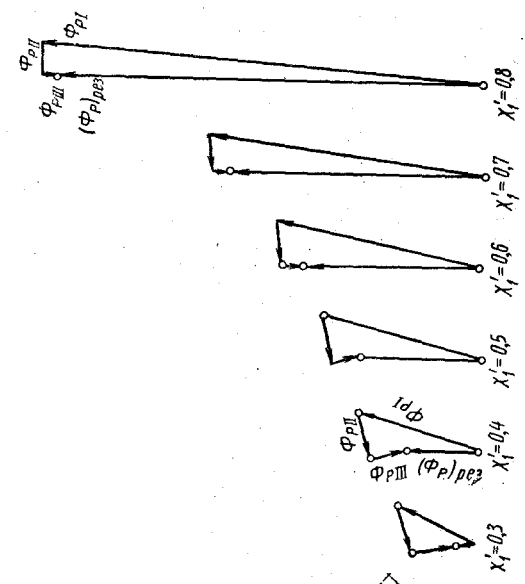


Фиг. 42. Определение результирующей силы $P_{рез}$ смазочных клиньев подшипника ВВС.

зуясь таблицами для цилиндрических подшипников с эквивалентными параметрами. Точка, в которой направление $(\Phi_P)_{рез}$ будет вертикальным, принадлежит искомой кривой равновесия. Так поступают для ряда значений χ'_i — на каждой дуге радиуса χ'_i отыщется особая точка с вертикальной результирующей безразмерной нагрузкой $(\Phi_P)_{рез}$. Геометрическое место этих точек представит собой кривую равновесия цапфы в трехклиновом подшипнике. Пример построения многоугольников векторов Φ_{P_i} показан на фиг. 44. На основании фиг. 43 и 44 может быть решена и обратная задача, т. е. найдены



Фиг. 43. Перемещение центра цапфы в трехклиновом подшипнике ВВС при вертикальной нагрузке.



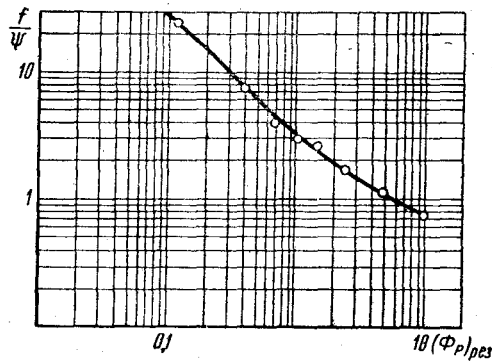
Фиг. 44. Графическое определение $(\Phi_{P})_{рез}$ для подшипника ВВС при вертикальной нагрузке.

значения Φ_{Pi} , если задана внешняя нагрузка P ; далее по формуле (196) могут быть вычислены величины P_i для каждого сегмента.

Сопротивление вращению цапфы в трехклиновом подшипнике определится как сумма сопротивлений этих сегментов

$$T_{рез} = \sum_{i=1}^{III} T_i$$

или на основании выражения (198)



Фиг. 45. Зависимость $\frac{f}{\psi}$ от $(\Phi_P)_{рез}$ для подшипника ВВС.

$$T_{рез} = \frac{\mu \omega l d}{\psi} \sum_{i=1}^{III} \left(\frac{f}{\psi'}\right)_i \left(\frac{\psi'}{\psi}\right)_i \Phi_{Pi}. \quad (199)$$

Коэффициент трения для подшипника

$$f = \frac{T_{рез}}{P_{рез}}$$

где

$$P_{рез} = \frac{\mu \omega d l}{\psi^2} (\Phi_P)_{рез} = P.$$

Отношение $\frac{f}{\psi}$ можно определить из выражений (199) и (196)

$$\frac{f}{\psi} = \frac{\sum_{i=1}^{III} \left(\frac{f}{\psi'}\right)_i \left(\frac{\psi'}{\psi}\right)_i \Phi_{Pi}}{(\Phi_P)_{рез}}. \quad (200)$$

На фиг. 45 представлена зависимость $\frac{f}{\psi}$ от $(\Phi_P)_{рез}$.

Значения $(\Phi_P)_{рез}$ для трехклиновых подшипников ВВС лежат в интервале 0—0,7; соответственно основной относительный эксцентриситет $\chi \leq 0,5$.

Замена клиновых поверхностей эквивалентными цилиндрическими позволяет определить расход смазки так же, как и в обычных подшипниках с соответствующими углами охвата.

§ 25. ДЕМПИРУЮЩИЙ ЭФФЕКТ СМАЗОЧНОГО СЛОЯ В МНОГОКЛИНОВЫХ ПОДШИПНИКАХ

Для определения критерия устойчивости цапфы в многоклиновом подшипнике воспользуемся дифференциальными уравнениями движения центра цапфы

$$\left. \begin{aligned} M\ddot{x} + R_x + Q_x &= 0; \\ M\ddot{y} + R_y + Q_y &= 0. \end{aligned} \right\} \quad (201)$$

Здесь M — часть массы ротора, отнесенная к рассматриваемому подшипнику; R_x, R_y — компоненты регулярных гидродинамических сил, возникающих в смазочном слое при вращении цапфы вокруг своей оси; Q_x, Q_y — компоненты демпфирующих гидродинамических сил, возникающих при движении центра цапфы. R_x и R_y могут быть выражены в виде

$$\left. \begin{aligned} R_x &= C_1x + D_1y; \\ R_y &= C_2y + D_2x, \end{aligned} \right\} \quad (202)$$

где x, y — координаты центра цапфы; соответственно компоненты демпфирующих сил можно представить в виде

$$\left. \begin{aligned} Q_x &= Q_{xx} + Q_{xy}; \\ Q_y &= Q_{yy} + Q_{yx}. \end{aligned} \right\} \quad (203)$$

Здесь первый индекс указывает направление силы демпфирования, а второй — направление движения центра цапфы. Так как силы демпфирования пропорциональны скорости движения цапфы, то

$$\left. \begin{aligned} Q_{xx} &= \varepsilon_{xx}\dot{x}; \\ Q_{xy} &= \varepsilon_{xy}\dot{y}; \\ Q_{yy} &= \varepsilon_{yy}\dot{y}; \\ Q_{yx} &= \varepsilon_{yx}\dot{x}, \end{aligned} \right\} \quad (204)$$

где ε_{ij} — соответствующие коэффициенты демпфирования, имеющие размерность в кгсек/м .

Для симметричного многоклинового подшипника выполняется условие

$$\left. \begin{aligned} |\varepsilon_{xx}| = |\varepsilon_{yy}| = \varepsilon_1; \quad |C_1| = |C_2| = C; \\ |\varepsilon_{xy}| = |\varepsilon_{yx}| = \varepsilon_2; \quad |D_1| = |D_2| = D. \end{aligned} \right\} \quad (205)$$

Поэтому уравнение (201), с учетом выражений (202) — (205), примет вид

$$\left. \begin{aligned} M\ddot{x} + \varepsilon_1\dot{x} - \varepsilon_2\dot{y} + Cx - Dy &= 0; \\ M\ddot{y} + \varepsilon_1\dot{y} + \varepsilon_2\dot{x} + Cy + Dx &= 0. \end{aligned} \right\} \quad (206)$$

Для составления характеристического уравнения воспользуемся подстановкой в уравнения (206)

$$\begin{aligned}x &= x_0 e^{\lambda t}; \\ y &= y_0 e^{\lambda t}.\end{aligned}$$

Получим

$$\left. \begin{aligned}Mx\lambda^2 + \varepsilon_1 x\lambda - \varepsilon_2 y\lambda + Cx - Dy &= 0; \\ My\lambda^2 + \varepsilon_1 y\lambda + \varepsilon_2 x\lambda + Cy + Dx &= 0,\end{aligned} \right\} \quad (207)$$

откуда

$$\lambda = -\frac{1}{2M} \left[\varepsilon_1 \pm i\varepsilon_2 \pm \sqrt{(\varepsilon_1^2 - \varepsilon_2^2 - 4CM) \pm i(2\varepsilon_1\varepsilon_2 - 4DM)} \right]. \quad (208)$$

Воспользуемся формой записи комплексного числа в виде

$$\left. \begin{aligned}\varepsilon_1 \pm i\varepsilon_2 &= Q_0 e^{i\gamma}; \\ \operatorname{tg} \gamma &= \pm \frac{\varepsilon_2}{\varepsilon_1};\end{aligned} \right\} \quad (209)$$

$$\left. \begin{aligned}\varepsilon_1^2 - \varepsilon_2^2 - 4CM \pm i(2\varepsilon_1\varepsilon_2 - 4DM) &= Z^2 e^{2i\psi}; \\ \operatorname{tg} 2\psi &= \pm \frac{2\varepsilon_1\varepsilon_2 - 4DM}{\varepsilon_1^2 - \varepsilon_2^2 - 4CM}.\end{aligned} \right\} \quad (210)$$

Тогда из выражения (208) получим

$$\lambda = -\frac{1}{2M} (Q_0 e^{i\gamma} \pm Z e^{i\psi}). \quad (211)$$

Вводя замену

$$\begin{aligned}e^{i\gamma} &= \cos \gamma + i \sin \gamma, \\ e^{i\psi} &= \cos \psi + i \sin \psi,\end{aligned}$$

определим действительную часть корней уравнения (211).

По теореме Гурвица цапфа будет устойчива в смазочном слое подшипника, если действительная часть корней уравнения (211) отрицательна, т. е. если

$$-\frac{1}{2M} (Q_0 \cos \gamma \pm Z \cos \psi) < 0 \quad (212)$$

или

$$Q_0 \cos \gamma \pm Z \cos \psi > 0. \quad (213)$$

Здесь на основании выражений (209) и (210)

$$Q_0 = \sqrt{\varepsilon_1^2 + \varepsilon_2^2}; \quad (214)$$

$$Z = \sqrt[3]{(\varepsilon_1^2 - \varepsilon_2^2 - 4CM)^2 + (2\varepsilon_1\varepsilon_2 - 4DM)^2}. \quad (215)$$

Так как клиновые выемки ограничены боковыми рантами, задерживающими торцовое истечение смазки, то можно принять скорость $W=0$,

следовательно, $\frac{\partial p}{\partial z}=0$.

Принимая $\rho=\text{const}$, $\mu=\text{const}$ и заменяя $dx=r d\varphi$, получим из уравнения (48)

$$\frac{1}{\mu r^2} \frac{\partial}{\partial \varphi} \left(h^3 \frac{\partial p}{\partial \varphi} \right) = 12V + 6 \frac{\partial}{r \partial \varphi} (Uh). \quad (216)$$

Здесь V — относительная скорость движения центра цапфы в радиальном направлении, U — в тангенциальном.

Если обозначить скорость перемещения центра цапфы вдоль оси x буквой U_0 , то $V=U_0 \cos \varphi$ и $U=U_0 \sin \varphi$.

Заметим, что величина $6 \frac{\partial(Uh)}{r \partial \varphi}$ пренебрежимо мала по сравнению с другими членами уравнения (216); отбрасывая ее, получаем

$$\frac{1}{\mu r^2} \frac{\partial}{\partial \varphi} \left(h^3 \frac{\partial p}{\partial \varphi} \right) = 12U_0 \cos \varphi. \quad (217)$$

Заменяя $h^3 = \psi^3 r^3 (1 + \chi \cos \varphi)^3$ и интегрируя (217), имеем

$$\frac{\psi^3 r}{\mu} \frac{\partial p}{\partial \varphi} = 12U_0 \frac{\sin \varphi + C_1}{(1 + \chi \cos \varphi)^3}; \quad (218)$$

отсюда

$$p = \frac{12\mu U_0}{\psi^3 r} \int_{\varphi_1}^{\varphi} \frac{\sin \varphi + C_1}{(1 + \chi \cos \varphi)^3} d\varphi + C_2. \quad (219)$$

Введем условные обозначения интегралов

$$\int_{\varphi_1}^{\varphi_2} \frac{\sin \varphi d\varphi}{(1 + \chi \cos \varphi)^3} = I_3; \quad (220)$$

$$\int_{\varphi_1}^{\varphi_2} \frac{d\varphi}{(1 + \chi \cos \varphi)^3} = J_3. \quad (221)$$

Определим постоянные интегрирования C_1 и C_2 учитывая граничные условия:

при $\varphi = \varphi_1$ имеем $p = 0$;

следовательно, $C_2 = 0$;

при $\varphi = \varphi_2$ также $p = 0$,

откуда $C_1 = -\frac{I_3}{J_3}$.

Следовательно,

$$p = \frac{12\mu U_0}{\psi^3 r} \int_{\varphi_1}^{\varphi_2} \frac{\sin \varphi d\varphi}{(1 + \chi \cos \varphi)^3} + C_1 \int_{\varphi_1}^{\varphi_2} \frac{d\varphi}{(1 + \chi \cos \varphi)^3}. \quad (222)$$

Отсюда для силы демпфирования, возникающей в первом клине, получим выражение

$$Q_{xx}^I = \int_{\varphi_1}^{\varphi_2} rlp \cos \varphi d\varphi. \quad (223)$$

Соответствующий коэффициент демпфирования

$$\varepsilon_{xx}^I = \frac{Q_{xx}^I}{U_0} = -\frac{12\mu l}{\psi^3} \left\{ \int_{\varphi_1}^{\varphi_2} \frac{\sin^2 \varphi d\varphi}{(1 + \chi \cos \varphi)^3} + C_1 \int_{\varphi_1}^{\varphi_2} \frac{\sin \varphi d\varphi}{(1 + \chi \cos \varphi)^3} \right\}. \quad (224)$$

Обозначим

$$\int_{\varphi_1}^{\varphi_2} \frac{\sin^2 \varphi d\varphi}{(1 + \chi \cos \varphi)^3} = S_3. \quad (225)$$

Тогда

$$\varepsilon_{xx}^I = -\frac{12\mu l}{\psi^3} \left[S_3 - \frac{I_3}{J_3} I_3 \right]. \quad (226)$$

Аналогично для коэффициента демпфирования ε_{yx}^I получим

$$\begin{aligned} \varepsilon_{yx}^I &= \frac{Q_{yx}^I}{U_0} = \int_{\varphi_1}^{\varphi_2} rlp \sin \varphi d\varphi = \\ &= \frac{12\mu l}{\psi^3} \left\{ \int_{\varphi_1}^{\varphi_2} \frac{\sin \varphi \cos \varphi d\varphi}{(1 + \chi \cos \varphi)^3} + C_1 \int_{\varphi_1}^{\varphi_2} \frac{\cos \varphi d\varphi}{(1 + \chi \cos \varphi)^3} \right\}. \end{aligned} \quad (227)$$

Обозначим

$$\int_{\varphi_1}^{\varphi_2} \frac{\sin \varphi \cos \varphi d\varphi}{(1 + \chi \cos \varphi)^3} = \Pi_3; \quad (228)$$

$$\int_{\varphi_1}^{\varphi_2} \frac{\cos \varphi d\varphi}{(1 + \chi \cos \varphi)^3} = S_1. \quad (229)$$

Тогда

$$\varepsilon_{yx}^I = \frac{12\mu l}{\psi^3} \left[\Pi_3 - \frac{I_3}{J_3} S_1 \right]. \quad (230)$$

Коэффициенты демпфирования для второго клина определяются также по уравнению (216), в котором $V = U_0 \sin \varphi$; получим

$$p = -\frac{12\mu U_0}{\psi^3 r} \left\{ \int_{\varphi_1}^{\varphi_2} \frac{\cos \varphi d\varphi}{(1 + \chi \cos \varphi)^3} + C_3 \int_{\varphi_1}^{\varphi_2} \frac{d\varphi}{(1 + \chi \cos \varphi)^3} + C_4 \right\}. \quad (231)$$

Учитывая граничные условия ($p=0$ при $\varphi=\varphi_1$ и при $\varphi=\varphi_2$), найдем

$$C_4 = 0; \\ C_3 = -\frac{\int_{\varphi_1}^{\varphi_2} \frac{\cos \varphi d\varphi}{(1 + \chi \cos \varphi)^3}}{\int_{\varphi_1}^{\varphi_2} \frac{d\varphi}{(1 + \chi \cos \varphi)^3}} = -\frac{S_1}{J_1}. \quad (232)$$

После соответствующих подстановок получим

$$\varepsilon_{xx}^{\text{II}} = -\frac{12\mu l}{\psi^3} \left[S_2 - \frac{S_1}{J_3} S_1 \right]; \quad (233)$$

$$\varepsilon_{yx}^{\text{II}} = -\frac{12\mu l}{\psi^3} \left[\Pi_3 - \frac{S_1}{J_3} I_3 \right], \quad (234)$$

где

$$S_2 = \int_{\varphi_1}^{\varphi_2} \frac{\cos^2 \varphi d\varphi}{(1 + \chi \cos \varphi)^3}. \quad (235)$$

Силы и коэффициенты демпфирования для третьего клина таковы же, как и для первого клина на основании симметрии; то же заключение относится и к клиньям IV и II.

При движении центра цапфы по оси y коэффициенты

$$\varepsilon_{yy}^{(i)} = \varepsilon_{xx}^{(i)}; \quad \varepsilon_{xy}^{(i)} = \varepsilon_{yx}^{(i)}. \quad (236)$$

Итак, для всего четырехклинового подшипника получим

$$\varepsilon_1 = \sum_{i=1}^{i=4} \varepsilon_{xx}^{(i)} = 2 (\varepsilon_{xx}^I + \varepsilon_{xx}^{\text{II}}) = \\ = -\frac{24\mu l}{\psi^3} \left[S_3 - \frac{I_3}{J_3} I_3 + S_2 - \frac{S_1}{J_3} S_1 \right]; \quad (237)$$

$$\varepsilon_2 = \sum_{i=1}^{i=4} \varepsilon_{yx}^{(i)} = 2 (\varepsilon_{yx}^I + \varepsilon_{yx}^{\text{II}}) = \\ = \frac{24\mu l}{\psi^3} \left[\Pi_3 - \frac{I_3}{J_3} S_1 - \Pi_3 + \frac{S_1}{J_3} I_3 \right] = 0. \quad (238)$$

Для практических расчетов приведем значения интегралов, входящих в выражения (237), (238),

$$I_2 = \int_{\varphi_1}^{\varphi_2} \frac{\sin \varphi d\varphi}{(1 + \chi \cos \varphi)^2} = \frac{1}{\chi} \left(\frac{1}{1 + \chi \cos \varphi_2} - \frac{1}{1 + \chi \cos \varphi_1} \right). \quad (239)$$

или

$$I_2 = \frac{1}{\chi} \left(\frac{1}{H} - \frac{1}{U} \right), \quad (240)$$

где

$$H = 1 + \chi \cos \varphi_2; \quad (241)$$

$$U = 1 + \chi \cos \varphi_1. \quad (242)$$

$$I_3 = \int_{\varphi_1}^{\varphi_2} \frac{\sin \varphi d\varphi}{(1 + \chi \cos \varphi)^3} = \frac{1}{2\chi} \left(\frac{1}{H^2} - \frac{1}{U^2} \right); \quad (243)$$

$$I_3 = \int_{\varphi_1}^{\varphi_2} \frac{\sin \varphi \cos \varphi d\varphi}{(1 + \chi \cos \varphi)^3} = -\frac{1}{\chi} (I_3 - I_2); \quad (244)$$

$$J_n = \int_{\varphi_1}^{\varphi_2} \frac{d\varphi}{(1 + \chi \cos \varphi)^n}, \quad (245)$$

$$J_1 = \int_{\varphi_1}^{\varphi_2} \frac{d\varphi}{(1 + \chi \cos \varphi)} =$$

$$= \frac{2}{\sqrt{1 - \chi^2}} \left[\operatorname{arctg} \frac{(1 + \chi) \operatorname{tg} \frac{\varphi_2}{2}}{\sqrt{1 - \chi^2}} - \operatorname{arctg} \frac{(1 - \chi) \operatorname{tg} \frac{\varphi_1}{2}}{\sqrt{1 - \chi^2}} \right]; \quad (246)$$

$$J_2 = \int_{\varphi_1}^{\varphi_2} \frac{d\varphi}{(1 + \chi \cos \varphi)^2} = -\frac{1}{1 - \chi^2} \left[\frac{\chi \sin \varphi_2}{H} - \frac{\chi \sin \varphi_1}{H} - J_1 \right]; \quad (247)$$

$$J_3 = \int_{\varphi_1}^{\varphi_2} \frac{d\varphi}{(1 + \chi \cos \varphi)^3} =$$

$$= -\frac{1}{2(1 - \chi^2)} \left[\frac{\chi \sin \varphi_2}{H^2} - \frac{\chi \sin \varphi_1}{U^2} + J_1 - 3J_2 \right]; \quad (248)$$

$$S_1 = \int_{\varphi_1}^{\varphi_2} \frac{\cos \varphi d\varphi}{(1 + \chi \cos \varphi)^3} = \frac{1}{\chi} [J_2 - J_3]; \quad (249)$$

$$S_2 = \int_{\varphi_1}^{\varphi_2} \frac{\cos^2 \varphi d\varphi}{(1 + \chi \cos \varphi)^3} = \frac{1}{\chi^2} [J_1 - 2S_1 - J_3]; \quad (250)$$

$$S_3 = \int_{\varphi_1}^{\varphi_2} \frac{\sin^2 \varphi d\varphi}{(1 + \chi \cos \varphi)^3} = \int_{\varphi_1}^{\varphi_2} \frac{(1 - \cos^2 \varphi) d\varphi}{(1 + \chi \cos \varphi)^3} = J_3 - S_2. \quad (251)$$

На основании выражений (249)–(251) получим из формулы (237)

$$\epsilon_1 = \frac{24\mu l}{\psi^3} \left\{ J_3 - \frac{1}{J_3} \left[I_3^2 + \frac{(J_2 - J_3)^2}{\chi^2} \right] \right\}. \quad (252)$$

Для коэффициентов C и D регулярных гидродинамических сил имеем:

для I и III клиньев

$$C_I = C_{III} = \frac{\partial P_x}{\partial x};$$

для II и IV клиньев

$$C_{II} = C_{IV} = 0.$$

Для всего подшипника

$$C = C_I + C_{III} = 2 \frac{\partial P_x}{\partial x}.$$

Так как рассматривается малое перемещение центра цапфы по оси x , совпадающей с линией центров, то $\Delta x = \Delta e = \psi r \Delta \chi$ и $\partial x = \psi r \partial \chi$, следовательно,

$$C = \frac{2}{\psi r} \frac{\partial P_x}{\partial \chi}. \quad (253)$$

Замечая, что $P_x = -P \cos \theta$, получим на основании формулы (60)

$$P_x = -\frac{\mu \omega l d}{\psi^2} \Phi_P \cos \theta. \quad (254)$$

Здесь по [21]

$$\Phi_P \cos \theta = -3(I_2 - HI_3). \quad (255)$$

На основании формул (254)–(255) выражение (253) примет вид

$$C = \frac{12\mu \omega l}{\psi^3} \frac{\partial}{\partial \chi} (I_2 - HI_3). \quad (256)$$

Заметим, что для многоклиновых подшипников углы φ_1 и φ_2 определяются конструктивно и являются величинами постоянными, поэтому из выражения (240) получим

$$\frac{\partial I_2}{\partial \chi} = -\frac{1}{\chi^2} \left(\frac{2H-1}{H^2} - \frac{2U-1}{U^2} \right). \quad (257)$$

Далее из формулы (241) следует

$$\frac{\partial H}{\partial \chi} = \cos \varphi_2 = \frac{H-1}{\chi}, \quad (258)$$

а из формулы (242)

$$\frac{\partial I_3}{\partial \chi} = -\frac{1}{2\chi^2} \left(\frac{3H-2}{H^3} - \frac{3U-2}{U^3} \right). \quad (259)$$

После подстановки найденных величин в выражение (256) получим

$$C = -\frac{12\mu\omega l}{\psi^3} \frac{1}{2\chi^2} \left(\frac{2H-1}{H^2} - \frac{4U-2H-3}{U^2} - \frac{2H}{U^3} \right). \quad (260)$$

Аналогично определяется коэффициент

$$D = 2 \frac{\partial P_y}{\partial x} = \frac{2}{\psi r} \frac{\partial P_y}{\partial \chi}.$$

Так как

$$P_y = -\frac{\mu\omega l d}{\psi^2} \Phi_P \sin \theta,$$

где по [21]

$$\Phi_P \sin \theta = \frac{3}{\chi} (J_1 - HJ_2),$$

то

$$D = \frac{12\mu\omega l}{\psi^3} \frac{\partial}{\partial \chi} \left(\frac{J_1 - HJ_2}{\chi} \right), \quad (261)$$

но по обозначению (246)

$$J_1 = \int_{\varphi_1}^{\varphi_2} \frac{d\varphi}{1 + \chi \cos \varphi},$$

следовательно,

$$\begin{aligned} \frac{\partial J_1}{\partial \chi} &= \int_{\varphi_1}^{\varphi_2} \frac{\partial}{\partial \chi} \left(\frac{d\varphi}{1 + \chi \cos \varphi} \right) = - \int_{\varphi_1}^{\varphi_2} \frac{\cos \varphi d\varphi}{(1 + \chi \cos \varphi)^2} = \\ &= \frac{1}{\chi} \left[\int_{\varphi_1}^{\varphi_2} \frac{d\varphi}{(1 + \chi \cos \varphi)^2} - \int_{\varphi_1}^{\varphi_2} \frac{d\varphi}{1 + \chi \cos \varphi} \right] \end{aligned}$$

или, пользуясь обозначением (245),

$$\frac{\partial J_1}{\partial \chi} = \frac{1}{\chi} [J_2 - J_1]. \quad (262)$$

Далее

$$\frac{\partial J_2}{\partial \chi} = \int_{\varphi_1}^{\varphi_2} \frac{\partial}{\partial \chi} \left[\frac{d\varphi}{(1 + \chi \cos \varphi)^2} \right] = -2 \int_{\varphi_1}^{\varphi_2} \frac{\cos \varphi d\varphi}{(1 + \chi \cos \varphi)^3} = -2S_1,$$

или на основании формулы (249)

$$\frac{\partial J_2}{\partial \chi} = -\frac{2}{\chi} [J_2 - J_3]. \quad (263)$$

Пользуясь выражениями (241), (258), (260) и (263), получим из формулы (261)

$$D = \frac{12\mu\omega l}{\psi^3} \frac{2}{\chi^2} [-J_1 + J_2(H-1) + 2J_3H]. \quad (264)$$

Для сокращения записи и удобства вычислений введем обозначения

$$\Gamma(\chi) = -\frac{1}{2\chi^2} \left[\frac{2H-1}{H^2} - \frac{4U-2H-3}{U^2} - \frac{2H}{U^3} \right]; \quad (265)$$

$$D(\chi) = \frac{2}{\chi^2} [-J_1 + J_2(H-1) + 2J_3H]; \quad (266)$$

$$E(\chi) = 2 \left\{ J_3 - \frac{1}{J_3} \left[R_3^2 + \frac{(J_2 - J_3)^2}{\chi^2} \right] \right\}. \quad (267)$$

С этими обозначениями выражения (252), (260) и (264) примут вид

$$\varepsilon_1 = \frac{12\mu l}{\psi^3} E(\chi); \quad (268)$$

$$C = \frac{12\mu\omega l}{\psi^3} \Gamma(\chi); \quad (269)$$

$$D = \frac{12\mu\omega l}{\psi^3} D(\chi). \quad (270)$$

Итак, все величины, входящие в критерий устойчивости (213), выражены теперь как функции χ , φ_1 , φ_2 . Так как по выражению (238) $\varepsilon_2 = 0$, то из формулы (209) следует: $\operatorname{tg} \gamma = \frac{\varepsilon_2}{\varepsilon_1} = 0$, $\cos \gamma = 1$. Из выражения (214) получим $Q_0 = \varepsilon_1$; далее из выражения (215) при $\varepsilon_2 = 0$ найдем

$$Z = \sqrt[4]{(\varepsilon_1^2 - 4CM)^2 + 16D^2M^2}, \quad (271)$$

а из формулы (210)

$$\operatorname{tg} 2\psi = \frac{4DM}{\varepsilon_1^2 - 4CM}. \quad (272)$$

Теперь условие устойчивости (123) примет вид

$$\varepsilon_1 > \sqrt[4]{(\varepsilon_1^2 - 4CM)^2 + 16D^2M^2} \cos \psi. \quad (273)$$

Отсюда

$$\frac{CM}{\varepsilon_1^2} > 2 \frac{C^2M^2 + D^2M^2}{\varepsilon_1^4} - \frac{1 - \cos^4 \psi}{8 \cos^4 \psi}. \quad (274)$$

Заменяя C , D и E_1 из выражений (268) — (270), получаем

$$\frac{6\mu l E(\chi) \Gamma(\chi)}{M\omega\psi^3 [\Gamma^2(\chi) + D^2(\chi)] - \frac{12\mu l E^2(\chi)}{M\omega\psi^3 \Gamma(\chi)} \frac{1 - \cos^4 \psi}{8 \cos^4 \psi}} > 1. \quad (275)$$

Это и есть критерий устойчивости для четырехклинового подшипника.

Для определения $\cos \psi$ имеем на основании формул (269), (270) и (272)

$$\operatorname{tg} 2\psi = \frac{D(\chi)}{\frac{3\mu l E^2(\chi)}{M\omega\psi^3} - \Gamma(\chi)} \quad (276)$$

Учитывая, что при $\cos \psi = 1$ второй член знаменателя в формуле (275) равен нулю и принимая во внимание, что всегда $\cos \psi \leq 1$, можно упростить выражение (275) (надежность расчета подшипника на устойчивость при этом допущении возрастает)

$$\frac{6\mu l}{M\omega\psi^3} > \frac{\Gamma^2(\chi) + D^2(\chi)}{E^2(\chi) \Gamma(\chi)} \quad (277)$$

В табл. 33 приведены значения функции $\Gamma(\chi)$, $D(\chi)$ и $E(\chi)$, вычисленные по формулам (265) — (267) в зависимости от χ для четырехклинового подшипника при различных значениях углов φ_1 и φ_2 .

Таблица 33

Значения $\Gamma(\chi)$, $D(\chi)$ и $E(\chi)$

| χ | $\vartheta = 5^\circ; \varphi_1 = 95^\circ; \varphi_2 = 185^\circ$ | | | $\vartheta = 10^\circ; \varphi_1 = 100^\circ; \varphi_2 = 190^\circ$ | | | $\vartheta = 15^\circ; \varphi_1 = 105^\circ; \varphi_2 = 195^\circ$ | | |
|--------|--|-----------|-----------|--|-----------|-----------|--|-----------|-----------|
| | $\Gamma(\chi)$ | $D(\chi)$ | $E(\chi)$ | $\Gamma(\chi)$ | $D(\chi)$ | $E(\chi)$ | $\Gamma(\chi)$ | $D(\chi)$ | $E(\chi)$ |
| 0,1 | 0,525 | 330 | 0,74 | 0,44 | 340 | 0,74 | 0,31 | 350 | 0,74 |
| 0,2 | 0,62 | 88,9 | 0,91 | 0,57 | 93,8 | 0,93 | 0,46 | 99,5 | 0,96 |
| 0,3 | 0,91 | 42,7 | 1,13 | 0,79 | 47,1 | 1,19 | 0,66 | 51,5 | 1,23 |
| 0,4 | 1,28 | 97,1 | 1,54 | 1,13 | 30,9 | 1,62 | 0,95 | 35,1 | 1,70 |
| 0,5 | 1,87 | 20,5 | 2,02 | 1,68 | 24,4 | 2,22 | 1,42 | 28,8 | 2,39 |
| 0,6 | 2,91 | 18,1 | 2,90 | 2,68 | 22,6 | 3,29 | 2,29 | 27,9 | 3,67 |
| 0,7 | 5,31 | 19,2 | 4,66 | 4,80 | 25,4 | 5,39 | 4,06 | 32,9 | 6,16 |
| 0,75 | 7,64 | 21,8 | 6,24 | 6,86 | 29,7 | 7,33 | 5,74 | 39,6 | 8,55 |
| 0,8 | 11,8 | 26,9 | 8,72 | 10,5 | 38,1 | 10,7 | 8,61 | 52,5 | 12,6 |
| 0,85 | 21,0 | 38,0 | 13,8 | 18,0 | 56,5 | 17,3 | 14,12 | 81,1 | 21,3 |
| 0,90 | 46,2 | 68,0 | 26,0 | 37,2 | 108,5 | 33,4 | 26,8 | 165,0 | 42,2 |
| 0,95 | 171 | 212 | 78 | 117 | 387 | 110 | 68,2 | 655 | 141 |

Пример. Определить, какое смещение центров кривизны рабочих поверхностей четырехклинового подшипника (см. фиг. 46) необходимо для обеспечения устойчивости цапфы, если угловая скорость ротора $\omega = 5000$ рад/сек.

Масса ротора, приходящаяся на подшипник, $M = 1$ кгсек²/м; ось ротора расположена вертикально. Диаметр цапфы $d = 50$ мм, длина $l = 50$ мм; динамическая вязкость масла $\mu = 0,001$ кгсек/м².

Решение. При заданных условиях цапфа находится под действием только гидродинамических сил. Центр цапфы совпадает с центром подшипника. Считаем, что для обеспечения жид-

костного трения минимальная толщина смазочного слоя $h_{\min} = 15 \text{ мк}$. Обозначим: радиус кривизны рабочей поверхности подшипника R ; радиус цапфы r ; минимальный зазор при центральном положении цапфы h_{\min} ; эксцентриситет цапфы по отношению к каждой рабочей поверхности четырехклинового подшипника $e_0 = OO_1 = OO_2 = OO_3 = OO_4$.

Из фиг. 46 имеем $R = r + e_0 + h_{\min}$; радиальный зазор между цапфой и окружностью, описанной радиусом R , т. е. расчетный радиальный зазор,

$$\delta = R - r = e_0 + h_{\min}.$$

Соответствующий относительный зазор

$$\psi = \frac{\delta}{r} = \frac{e_0 + h_{\min}}{r}.$$

Относительный эксцентриситет

$$\chi = \frac{e_0}{\delta} = \frac{e_0}{e_0 + h_{\min}}.$$

Отсюда

$$e_0 = \frac{\chi}{1 - \chi} h_{\min};$$

$$\psi = \frac{h_{\min}}{(1 - \chi)r}.$$

Так как левая и правая части неравенства (277) зависят от величины χ , то задачу приходится решать методом последовательных приближений.

Зададимся значениями углов $\varphi_1 = 95^\circ$; $\varphi_2 = 185^\circ$; $\nu = 5^\circ$. Вычислим значения $\Phi(\chi) = \frac{\Gamma^2(\chi) D^2(\chi)}{E^2(\chi) \Gamma(\chi)}$ по табл. 36 при различных χ :

| | | | | | | | | |
|--|--------------|-----|------|------|------|------|------|------|
| | $\chi = 0,3$ | 0,4 | 0,5 | 0,6 | 0,7 | 0,75 | 0,80 | 0,85 |
| $\Phi(\chi)$ | = 1570 | 240 | 55,8 | 13,7 | 3,46 | 1,78 | 0,96 | 0,22 |
| $\psi \cdot 10^3 = \frac{h_{\min}}{(1 - \chi)r}$ | = 0,86 | 1 | 1,2 | 1,5 | 2,0 | 2,4 | 3,0 | 4,0 |
| $\frac{6 \mu l}{M \omega \psi^3}$ | = 81 | 60 | 35 | 17,6 | 7,5 | | | |

Условие устойчивости (277) выполняется при $\chi \geq 0,65$. Соответствующее значение

$$\psi \geq \frac{15 \cdot 10^{-3}}{(1 - 0,65) 25} = 1,7 \cdot 10^{-3};$$

$$e_0 \geq \frac{0,65 \cdot 15 \cdot 10^{-3}}{(1 - 0,65)} = 28 \cdot 10^{-3} \text{ мм} = 28 \text{ мк}.$$

ГЛАВА VII

КОНСТРУКЦИИ ПОДШИПНИКОВ СКОЛЬЖЕНИЯ

§ 26. СТАНДАРТНЫЕ КОНСТРУКЦИИ

Необходимость стандартизации подшипников скольжения очевидна, однако в этой области сделано несравненно меньше, чем в отношении подшипников качения. В то время как количество стандартных типоразмеров опор качения исчисляется тысячами, для опор скольжения разработан пока только один ГОСТ 1986-56 на подшипники неразъемные чугунные с диаметром расточки от 12 до 38 мм; область применения этих подшипников ограничена — они предназначаются главным образом для опор валов сельскохозяйственных машин, но могут применяться и в других узлах трения при умеренной удельной нагрузке $[p] \leq 10 \text{ кг/см}^2$ и величине $[pv] \leq 5 \text{ кг/см}^2 \text{сек}$. Стандартом предусмотрены подшипники неразъемные узкие и широкие, подшипники фланцевые с двумя и с тремя болтами. Основные размеры их приведены в табл. 34.

Для втулок, запрессовываемых в неразъемные подшипники, установлен ГОСТ 1978-43, охватывающий внутренние диаметры от 10 до 200 мм. Материал втулок — бронза или чугун. Основные размеры втулок и технические условия на них приведены в табл. 35.

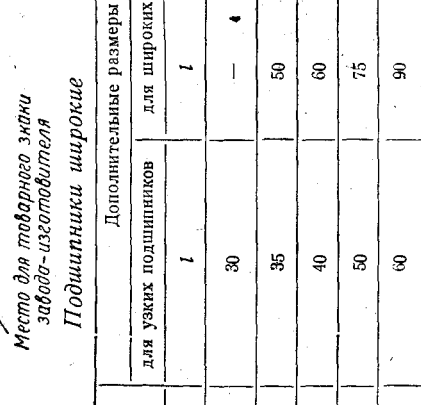
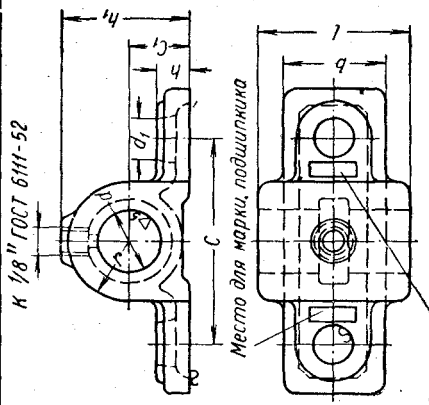
§ 27. НОРМАЛЬНЫЕ КОНСТРУКЦИИ

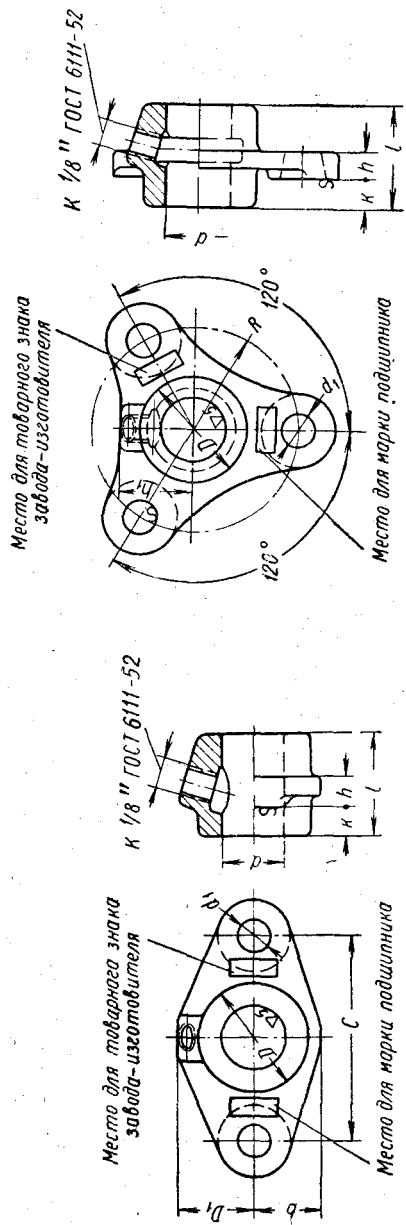
Разработкой нормалей на подшипники скольжения занимаются научно-исследовательские институты и машиностроительные заводы. Однако, несмотря на широкий фронт работ, результаты нормализации подшипников скольжения пока весьма скромны. Нередко несколько организаций занимаются разработкой нормалей на однотипные подшипники и вносят в них несущественные различия, ограничивающие область применения таких подшипников. Для устранения параллелизма в вопросах нормализации и ускорения разработки новых прогрессивных конструкций опор скольжения необходима централизация работ,

Таблица 34

Подшипники скольжения неразъемные (по ГОСТ 1986-56)

| d | Размеры в мм | | | | | | | | | |
|----|------------------|-----|----------------|----|----|------------------------|----|---|---|---|
| | Подшипники узкие | | | | | Подшипники широкие | | | | |
| | Общие размеры | | | | | Дополнительные размеры | | | | |
| | d ₁ | C | C ₁ | r | h | h ₁ | l | l | l | b |
| 16 | 12 | 70 | 20 | 18 | 9 | 40 | 30 | — | — | — |
| 18 | — | — | — | — | — | — | — | — | — | — |
| 20 | 12 | 70 | 20 | 20 | 10 | 42 | 35 | — | — | — |
| 25 | 14 | 80 | 24 | 24 | 10 | 50 | 40 | — | — | — |
| 28 | — | — | — | — | — | — | — | — | — | — |
| 30 | 14 | 90 | 26 | 26 | 10 | 54 | 50 | — | — | — |
| 36 | — | — | — | — | — | — | — | — | — | — |
| 38 | 14 | 100 | 28 | 28 | 12 | 58 | 60 | — | — | — |





Подшипники фланцевые с тремя болтами

Подшипники фланцевые с двумя болтами

| d | Общие размеры фланцевых подшипников | | | | | | | | | | Дополнительные размеры фланцевых подшипников | | | |
|----|-------------------------------------|----|----|----|----|-----------------|----|----------------|-----------------|----------------|--|---|---|--|
| | d ₁ | D | l | k | h | с двумя болтами | | | с тремя болтами | | | R | | |
| | | | | | | c | b | b ₁ | h | h ₁ | | | | |
| 12 | 10 | 30 | 25 | 5 | 8 | 60 | 18 | 22 | — | — | — | — | — | |
| 14 | 12 | 34 | 30 | 5 | 9 | 70 | 20 | 24 | 8 | 23 | 35 | — | — | |
| 16 | 12 | 34 | 30 | 5 | 9 | 70 | 20 | 24 | 8 | 23 | 35 | — | — | |
| 18 | 12 | 34 | 30 | 5 | 9 | 70 | 20 | 24 | 8 | 23 | 35 | — | — | |
| 20 | 12 | 38 | 35 | 10 | 10 | 70 | 22 | 26 | 9 | 25 | 35 | — | — | |
| 22 | 12 | 38 | 35 | 10 | 10 | 70 | 22 | 26 | 9 | 25 | 35 | — | — | |
| 25 | 14 | 44 | 40 | 10 | — | — | — | — | 10 | 28 | 40 | — | — | |

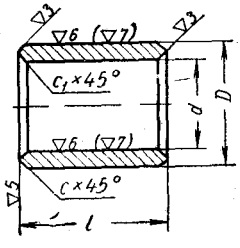
Примечания: 1. Подшипники должны отливаться из серого чугуна не ниже марки Сч 18-36.
 2. Диаметры отверстий d должны выполняться по посадке Х_к. Предельные отклонения размера С ± 0,5 мм.
 3. Допускаемое удельное давление [p] < 10 кг/см²; [pσ] < 5 кг·М/см²·сек.

чтобы выпускаемые нормали охватывали возможно более широкую область применения и имели бы не узковедомственное, а общесоюзное значение. Такая задача поставлена перед Всесоюзным научно-исследовательским институтом нормализации машиностроения (ВНИИНМАШ), но пока он разработал нормали только на неразъемные и разъемные подшипники с консистентной смазкой. Конструкции разъемных подшипников и основные размеры их приведены на фиг. 47—50 и табл. 36—39.

Вкладыши к ним показаны на фиг. 51, а размеры их — в табл. 40. Закрепительные втулки к ним даны в табл. 41.

Таблица 35

Втулки подшипников скольжения гладкие
(по ГОСТ 1978-43). Материал — бронза или чугун



Отклонения внутреннего диаметра d — по А, А_{2а}; А₃; отклонения наружного диаметра D — по Н и Г — с дополнительным креплением втулки или по Пр₁₃ без дополнительного крепления.

Длина втулки l выбирается из ряда:
8—10—12—15—18—20—(22)—25—(28)
—30 (32)—40—45—50—(60)—70—80—90—100—
—110—120—130—140—150—160—170—180—
—200—225—250) 275 и 300.

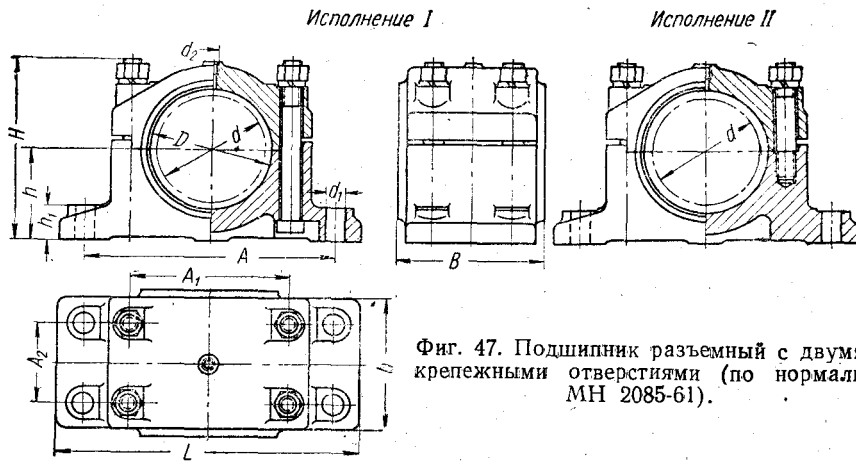
Пример обозначения:
АСЧ-1 30А×38Г×40
ГОСТ 1978-43

Размеры втулок в мм

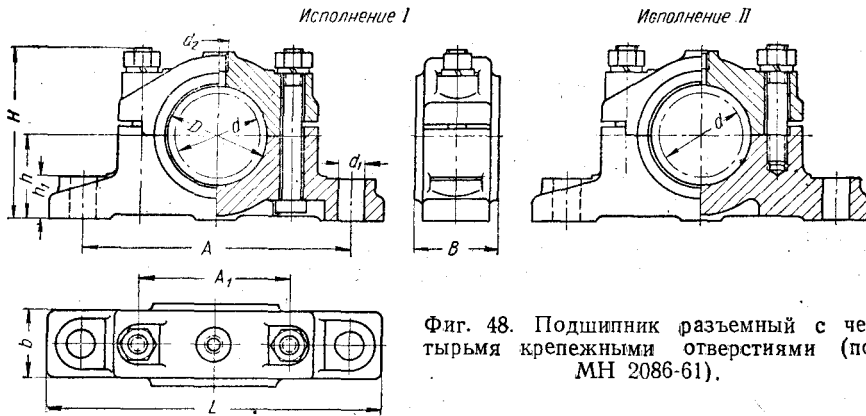
| d | D | l | d | D | l | d | D | l |
|------|-----|---------|------|-----|--------|-----|-----|---------|
| 10 | 16 | 8—25 | 40 | 50 | 25—90 | 100 | 115 | 60—170 |
| 12 | 18 | 10—30 | (42) | 52 | 25—90 | 105 | 120 | 60—170 |
| 14 | 20 | 12—35 | 45 | 55 | 28—100 | 110 | 125 | 70—180 |
| (15) | 22 | 12—40 | (48) | 58 | 30—110 | 115 | 130 | 70—180 |
| 16 | 22 | 12—40 | 50 | 60 | 30—110 | 120 | 135 | 70—180 |
| 18 | 25 | 12—45 | (52) | 62 | 32—120 | 125 | 140 | 80—200 |
| 20 | 28 | 12—45 | 55 | 65 | 32—120 | 130 | 150 | 80—200 |
| 22 | 30 | 15—50 | 60 | 70 | 35—130 | 140 | 160 | 80—200 |
| 25 | 32 | 15—50 | 65 | 80 | 40—140 | 150 | 170 | 90—225 |
| 28 | 35 | 18—60 | 70 | 85 | 45—150 | 160 | 180 | 100—250 |
| 30 | 38 | 18—60 | 75 | 90 | 45—150 | 170 | 190 | 100—250 |
| 32 | 40 | 20—70 | 80 | 95 | 50—160 | 180 | 200 | 110—275 |
| 35 | 45 | 20—70 | 85 | 100 | 50—160 | 190 | 215 | 110—275 |
| (38) | 48 | (22)—80 | 90 | 105 | 60—170 | 200 | 230 | 120—300 |
| | | | 95 | 110 | 60—170 | | | |

Примечание. Размеры фасок

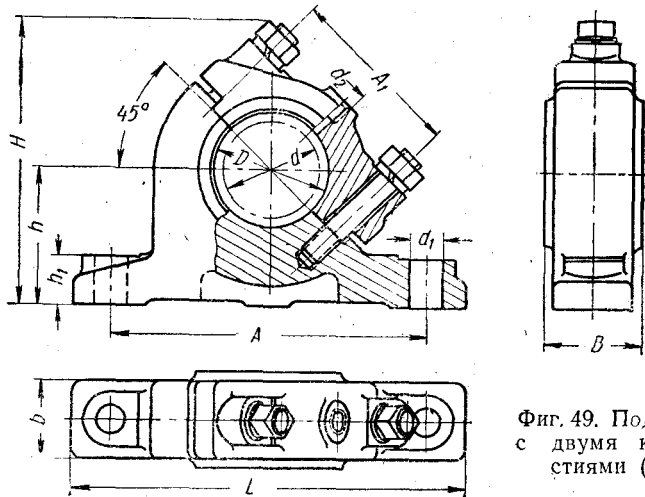
| | | | |
|-----------------|-------|--------|---------|
| при $d = 10-13$ | 14—32 | 35—125 | 130—200 |
| $c = 0,5$ | 1 | 1,5 | 2 |
| $c_1 = 0,5$ | 0,5 | 1 | 1,5 |



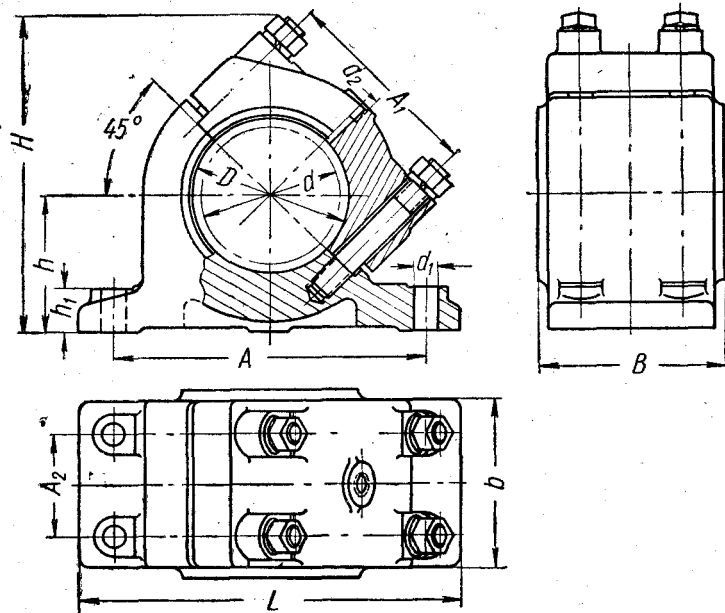
Фиг. 47. Подшипник разъемный с двумя крепежными отверстиями (по нормам МН 2085-61).



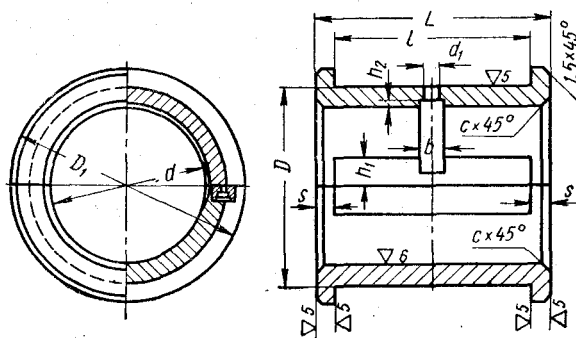
Фиг. 48. Подшипник разъемный с четырьмя крепежными отверстиями (по МН 2086-61).



Фиг. 49. Подшипник наклонный с двумя крепежными отверстиями (по МН 2087-61).



Фиг. 50. Подшипник наклонный с четырьмя крепежными отверстиями (по МН 2088-61).



Фиг. 51. Вкладыш из двух половин (по МН 2089-61).

Таблица 36

Подшипники скольжения разъемные с двумя болтами (по МН 2085-61)
Размеры в мм (фиг. 47)

| Номинальный диаметр вала d | Диаметр расточки под вкладыш D | | d_1 | B | b | H | h | h_1 | L | A | A_1 | Вес в кг | Болт (по ГОСТ 7805-62 для исполнения I) | Шпилька (по ГОСТ 20001-38 для исполнения II) |
|------------------------------|----------------------------------|-----|-------|-----|-----|-----|-----|-------|-----|-----|-------|----------|---|--|
| | min | max | | | | | | | | | | | | |
| 25 | 28 | 34 | 11 | 26 | 22 | 68 | 32 | 15 | 140 | 115 | 60 | 0,56 | M8×60 | M8×35A1-0 |
| 28 | 32 | | | | | | | | | | | | | |
| 30 | 34 | | | | | | | | | | | | | |
| 32 | 36 | 40 | 13 | 32 | 28 | 85 | 42 | 18 | 165 | 135 | 75 | 0,99 | M10×75 | M10×45A1-0 |
| 35 | 38 | | | | | | | | | | | | | |
| 36 | 40 | | | | | | | | | | | | | |
| 40 | 45 | 50 | 17 | 40 | 40 | 100 | 50 | 20 | 170 | 140 | 80 | 1,42 | M10×80 | M10×50A1-0 |
| 45 | 50 | | | | | | | | | | | | | |
| 50 | 55 | | | | | | | | | | | | | |
| 50 | 55 | 60 | 17 | 50 | 45 | 112 | 55 | 25 | 200 | 160 | 90 | 2,35 | M12×90 | M12×55A1-0 |
| 55 | 60 | | | | | | | | | | | | | |
| 60 | 65 | | | | | | | | | | | | | |
| 60 | 65 | 70 | 22 | 60 | 50 | 118 | 60 | 25 | 240 | 190 | 100 | 4,07 | M16×110 | M16×65A1-0 |
| 65 | 70 | | | | | | | | | | | | | |
| 70 | 75 | | | | | | | | | | | | | |
| 70 | 75 | 85 | 26 | 70 | 60 | 135 | 70 | 30 | 260 | 210 | 120 | 5,75 | M16×125 | M16×70A1-0 |
| 75 | 85 | | | | | | | | | | | | | |
| 80 | 90 | | | | | | | | | | | | | |
| 80 | 90 | 95 | 26 | 80 | 70 | 158 | 80 | 35 | 290 | 240 | 140 | 8,74 | M20×140 | M20×80A1-0 |
| 90 | 100 | | | | | | | | | | | | | |
| 100 | 105 | | | | | | | | | | | | | |
| 100 | 110 | 115 | 32 | 105 | 90 | 180 | 90 | 40 | 340 | 280 | 160 | 14,05 | M24×160 | M24×90A1-0 |
| 110 | 125 | | | | | | | | | | | | | |
| 125 | 135 | | | | | | | | | | | | | |
| 125 | 135 | 140 | 32 | 125 | 110 | 205 | 105 | 45 | 370 | 310 | 190 | 19,38 | M24×170 | M24×95A1-0 |
| 130 | 140 | | | | | | | | | | | | | |
| 140 | 150 | | | | | | | | | | | | | |
| 140 | 150 | 160 | 32 | 130 | 115 | 215 | 110 | 45 | 380 | 320 | 200 | 23,31 | M24×190 | M24×100A1-0 |
| 150 | 160 | | | | | | | | | | | | | |
| 160 | 170 | | | | | | | | | | | | | |
| 160 | 170 | 180 | 32 | 140 | 120 | 230 | 120 | 45 | 390 | 330 | 210 | 26,66 | M24×200 | M24×110A1-0 |
| 150 | 160 | | | | | | | | | | | | | |
| 160 | 170 | | | | | | | | | | | | | |
| 160 | 170 | 180 | 32 | 150 | 130 | 250 | 125 | 45 | 400 | 340 | 220 | 29,88 | M24×230 | M24×125A1-0 |
| 150 | 160 | | | | | | | | | | | | | |
| 160 | 170 | | | | | | | | | | | | | |
| 160 | 170 | 180 | 32 | 160 | 140 | 260 | 130 | 45 | 410 | 350 | 230 | 33,77 | M24×240 | M24×130A1-0 |
| 150 | 160 | | | | | | | | | | | | | |
| 160 | 170 | | | | | | | | | | | | | |

Примечания: 1. У подшипников для номинального диаметра вала $d < 65$ мм резьба d_2 под масленку M10×1, при $d > 65$ мм M14×1,5.
2. Гайки по ГОСТ 5927-62, шайбы пружинные по ГОСТ 6402-61.

Подшипники скольжения разъемные с четырьмя болтами (по МН 2086-61)

Размеры в мм (фиг. 48)

| Номиналь- ный диа- метр вала d | Диаметр рас- точки под вкладыш D | | d_1 | B | b | H | h | h_1 | L | A | A_1 | A_2 | Вес в кг | Болт (по ГОСТ 7805-62 для исполне- ния I) | Шпилька (по ОСТ 20001-38 для исполнения II) |
|---|--|-----|-------|-----|-----|-----|-----|-------|-----|-----|-------|---------|-------------|--|---|
| | min | max | | | | | | | | | | | | | |
| 50 | 55 | 60 | 13 | 65 | 60 | 100 | 50 | 25 | 200 | 160 | 90 | 30 | 3,63 | M10×90 | M10×50A1-0 |
| 55 | 60 | 65 | | 70 | 65 | 110 | 55 | | 210 | 170 | 95 | 35 | 4,65 | M10×100 | M10×55A1-0 |
| 60 | 65 | 70 | 17 | 80 | 75 | 122 | 60 | 30 | 240 | 190 | 100 | 40 | 5,59 | M12×110 | M12×60A1-0 |
| 70 | 75 | 85 | | 95 | 90 | 137 | 70 | | 260 | 210 | 120 | 45 | 8,40 | M12×125 | M12×65A1-0 |
| 80 | 90 | 95 | 22 | 105 | 100 | 155 | 80 | 35 | 290 | 240 | 140 | 55 | 12,10 | M16×140 | M16×75A1-0 |
| 90 | 100 | 105 | | 120 | 115 | 165 | 85 | | 300 | 250 | 150 | 70 | 15,33 | M16×150 | M16×80A1-0 |
| 100 | 110 | 115 | 26 | 135 | 130 | 175 | 90 | 40 | 340 | 280 | 160 | 80 | 19,45 | M16×160 | M16×85A1-0 |
| 110 | 120 | 125 | | 150 | 140 | 185 | 95 | | 350 | 290 | 170 | 85 | 21,12 | M16×170 | M16×95A1-0 |
| 125 | 135 | 140 | 26 | 165 | 155 | 205 | 105 | 390 | 370 | 310 | 190 | 90 | 26,19 | M20×180 | M20×95A1-0 |
| 140 | 150 | 160 | | 190 | 170 | 235 | 120 | | 210 | 100 | 35,70 | M20×200 | M20×100A1-0 | | |
| 160 | 170 | 180 | 32 | 220 | 200 | 255 | 130 | 45 | 410 | 350 | 230 | 120 | 48,90 | M24×230 | M24×120A1-0 |
| 180 | 190 | 200 | | 250 | 220 | 279 | 140 | | 260 | 140 | 59,13 | M24×250 | M24×130A1-0 | | |
| 200 | 215 | 230 | 32 | 280 | 245 | 310 | 160 | 50 | 500 | 440 | 320 | 160 | 74,27 | M24×280 | M24×140A1-0 |
| 220 | 235 | 250 | | 300 | 265 | 335 | 170 | | 330 | 180 | 94,29 | M24×300 | M24×150A1-0 | | |

Примечания: 1. Резьба d_2 под масленку при $d \leq 60$ мм М10×1; при $d > 60$ мм М14×1,5.

2. Гайки по ГОСТ 5927-62, шайбы пружинные по ГОСТ 6402-61.

Подшипники скольжения наклонные с двумя болтами (по МН 2087-61)
Размеры в мм (фиг. 49)

| Номинальный диаметр вала d | Диаметр расточки под вкладыш D | | d_1 | B | b | H | h | h_1 | L | A_1 | Вес в кг | Шпилька (по ГОСТ 20001-38) |
|------------------------------|----------------------------------|-----|-------|-----|-----|-----|-----|-------|-----|-------|----------|----------------------------|
| | min | max | | | | | | | | | | |
| 25 | 28 | 34 | 11 | 26 | 22 | 99 | 50 | 15 | 140 | 115 | 60 | M8×35A1-0 |
| 28 | 32 | 36 | | | | | | | | | | |
| 32 | 36 | 40 | 13 | 32 | 28 | 117 | 55 | 18 | 165 | 135 | 75 | M10×45A1-0 |
| 36 | 40 | 45 | | | | | | | | | | |
| 40 | 45 | 50 | | | | | | | | | | |
| 45 | 50 | 55 | 17 | 45 | 40 | 132 | 60 | 20 | 175 | 145 | 85 | M10×50A1-0 |
| 50 | 55 | 60 | | | | | | | | | | |
| 55 | 60 | 65 | 17 | 55 | 45 | 150 | 70 | 25 | 210 | 170 | 95 | M12×55A1-0 |
| 60 | 65 | 70 | | | | | | | | | | |
| 70 | 75 | 85 | 22 | 70 | 60 | 190 | 90 | 30 | 260 | 210 | 120 | M16×70A1-0 |
| 80 | 90 | 95 | | | | | | | | | | |
| 90 | 100 | 105 | 26 | 80 | 70 | 214 | 100 | 35 | 230 | 240 | 140 | M20×80A1-0 |
| 100 | 110 | 105 | | | | | | | | | | |
| 110 | 120 | 125 | 32 | 100 | 50 | 247 | 115 | 40 | 340 | 280 | 150 | M24×90A1-0 |
| 125 | 135 | 140 | | | | | | | | | | |
| 140 | 150 | 160 | | | | | | | | | | |
| 160 | 170 | 180 | 150 | 140 | 333 | 333 | 150 | 45 | 390 | 330 | 210 | M24×110A1-0 |
| | | | | | | | | | | | | |

Примечания: 1. Резьба d_2 под масленку при $d \leq 60$ мм M10×1; при $d > 60$ мм M14×1,5.
2. Гайки по ГОСТ 5927-62, шайбы пружинные по ГОСТ 6402-61.

Подшипники скольжения наклонные с четырьмя болтами (по МН 2088-61)
Размеры в мм (фиг. 50)

| Номинальный диаметр вала d | Диаметр расточки под вкладыш D | | d_1 | B | b | H | h | h_1 | L | A | A_1 | A_2 | Вес в кг | Шпилька (по ГОСТ 20001-38) |
|------------------------------|----------------------------------|-----|-------|-----|-----|-----|-----|-------|-----|-----|-------|-------|----------|----------------------------|
| | min | max | | | | | | | | | | | | |
| 50 | 55 | 60 | 13 | 65 | 60 | 122 | 65 | 25 | 200 | 160 | 90 | 30 | 4,39 | M10×50A1-0 |
| 55 | 60 | 65 | | 70 | 65 | 130 | 70 | | 210 | 170 | 95 | 35 | 5,64 | M10×55A1-0 |
| 60 | 65 | 70 | 17 | 80 | 75 | 145 | 75 | 30 | 240 | 180 | 110 | 40 | 7,15 | M12×60A1-0 |
| 70 | 75 | 85 | | 95 | 90 | 160 | 90 | | 260 | 210 | 120 | 45 | 10,97 | M12×65A1-0 |
| 80 | 90 | 95 | 22 | 105 | 100 | 188 | 100 | 35 | 290 | 240 | 140 | 55 | 14,99 | M16×75A1-0 |
| 90 | 100 | 105 | | 120 | 115 | 199 | 105 | | 300 | 250 | 150 | 70 | 18,29 | M16×80A1-0 |
| 100 | 110 | 115 | 26 | 135 | 130 | 215 | 115 | 40 | 340 | 280 | 160 | 80 | 25,42 | M16×85A1-0 |
| 110 | 120 | 125 | | 150 | 140 | 227 | 120 | | 350 | 290 | 170 | 85 | 28,30 | M16×95A1-0 |
| 125 | 135 | 140 | 32 | 165 | 155 | 250 | 130 | 45 | 370 | 310 | 190 | 90 | 34,44 | M20×95A1-0 |
| 140 | 150 | 160 | | 190 | 170 | 275 | 140 | | 390 | 330 | 210 | 100 | 44,37 | M20×100A1-0 |
| 160 | 170 | 180 | 32 | 220 | 200 | 315 | 150 | 50 | 410 | 350 | 230 | 120 | 65,25 | M24×120A1-0 |
| 180 | 190 | 200 | | 250 | 220 | 352 | 170 | | 460 | 400 | 260 | 140 | 78,88 | M24×130A1-0 |
| 200 | 215 | 230 | 32 | 280 | 245 | 374 | 190 | 50 | 500 | 440 | 300 | 160 | 103,0 | M24×140A1-0 |
| 220 | 235 | 250 | | 300 | 265 | 402 | 205 | | 530 | 470 | 330 | 180 | 116,8 | M24×150A1-0 |

Примечания: 1. Резьба d_1 под масленку при $d \leq 60$ мм М10×1; при $d > 70$ мм М14×1,5.
2. Гайки по ГОСТ 5927-62, шайбы пружинные по ГОСТ 6402-61.

Материал вкладышей — чугун антифрикционный по ГОСТ 1585-57 (см. табл. 1); закрепительные втулки изготавливаются из стали Ст. 3.

Неразъемные подшипники по МН 2772-61 и МН 2777-61 сходны со стандартными подшипниками по ГОСТ 1986-56.

Таблица 40

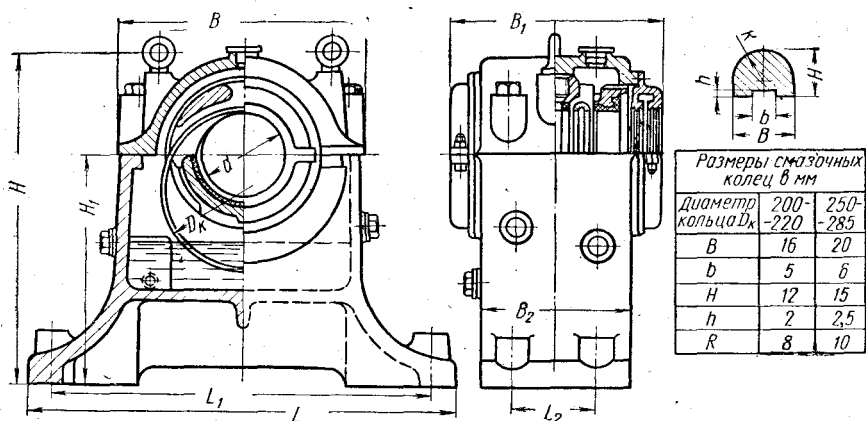
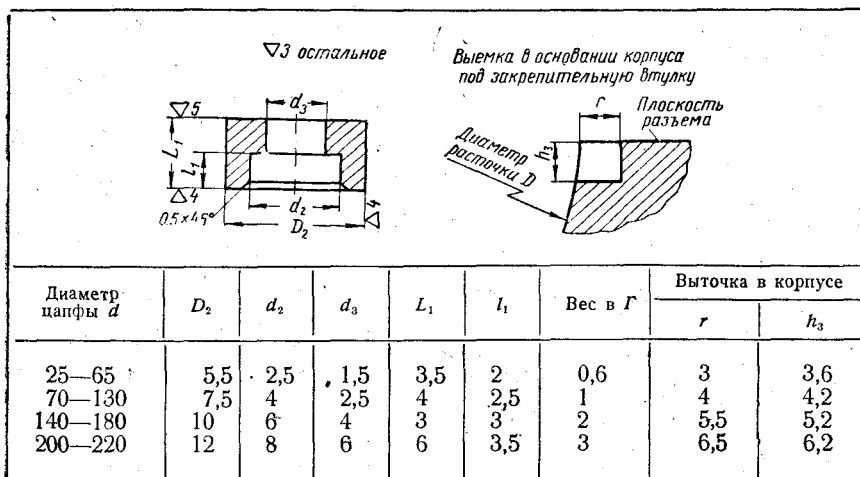
Вкладыши чугунные к разъемным подшипникам скольжения
(по МН 2089-61).
Размеры в мм (фиг. 51)

| <i>d</i> | <i>D</i> | <i>D₁</i> | <i>L</i> | <i>l</i> | Вес в кг |
|---|--|--|--|--|--|
| 25 28 (30) | 34 36 38 | 42 45 48 | 34 | 26 | 0,120 0,131 0,139 |
| 32 (35) 36 | 40 45 45 | 52 55 55 | 42 | 32 | 0,229 0,258 0,265 |
| 40 45 50 55 60 (65) 70 (75) 80 90 100 110 125 | 50 55 60 65 70 75 85 90 95 105 115 125 140 | 60 65 70 75 80 85 95 100 110 120 130 140 155 | 50 55 60; 75 65; 80 70; 90 75 80; 105 85 95; 120 105; 135 120; 150 125; 165 145; 185 | 40 45 50; 65 55; 70 60; 80 65 70; 95 75 80; 105 90; 120 100; 135 110; 150 125; 165 | 0,309 0,370 0,437; 0,517 0,508; 0,619 0,585; 0,745 0,728 1,128; 1,379 1,385 1,633; 2,000 1,918; 2,465 2,448; 2,984 2,868; 3,553 4,080; 4,571 |
| (130) 140 (150) | 145 160 170 | 160 175 185 | 150 160; 210 170 | 130 140; 190 150 | 4,221 5,875; 7,550 7,162 |
| 160 180 200 220 | 180 200 230 250 | 200 220 250 270 | 180; 240 270 300 330 | 160; 220 250 280 300 | 7,374; 9,890 12,31 22,53 27,54 |

Таблица 41

Втулка закрепительная для вкладышей разъемных подшипников
(по МН 2089-61)

Размеры в мм

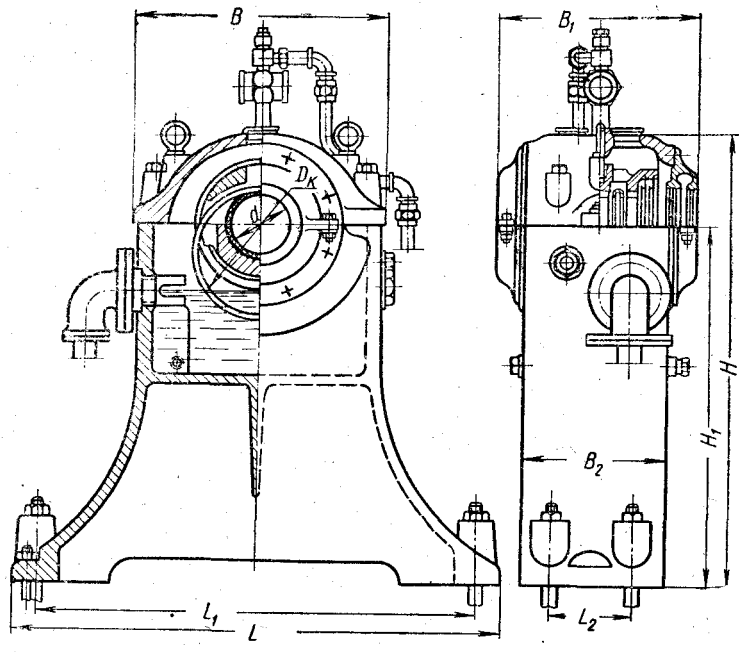


Фиг. 52. Подшипник стояковый с кольцевой смазкой.

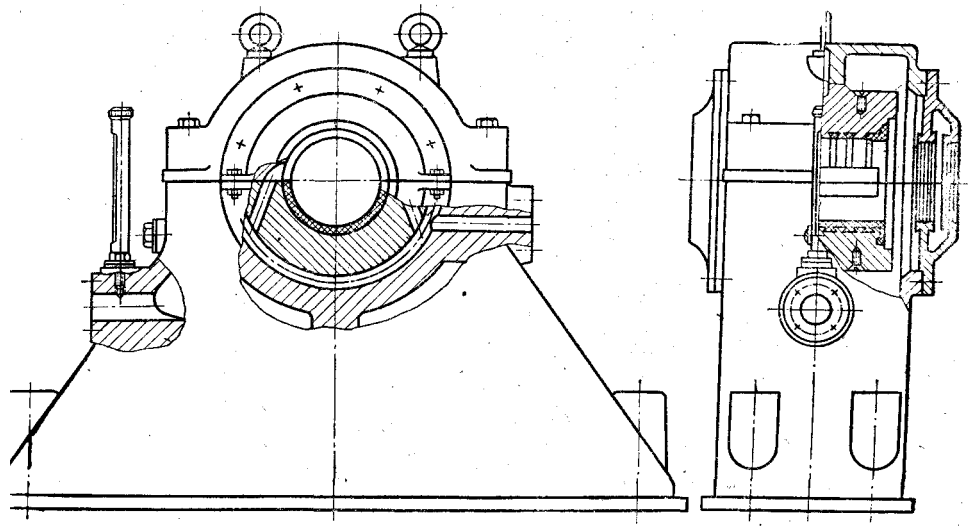
Втулки биметаллические по нормали ВНИИСтройдормаш приведены в табл. 42.

Втулки железграфитовые по нормали ВНИИМетмаш даны в табл. 43; область применения этих втулок и основные физико-механические показатели приведены в табл. 44.

Подшипники стоякового типа по нормали электропромышленности показаны на фиг. 52—54. Вкладыши самоустанавли-



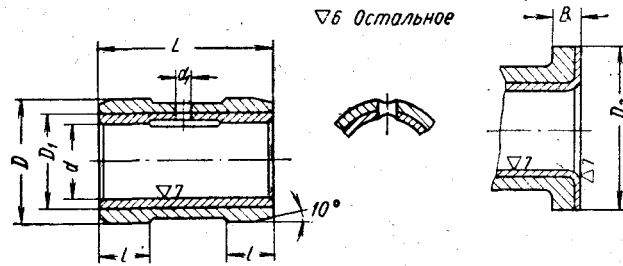
Фиг. 53. Подшипник стояковый с комбинированной смазкой.



Фиг. 54. Подшипник стояковый с циркуляционной смазкой под давлением.

Таблица 42

Втулки подшипниковые биметаллические
(по ВН 268-56 ВНИИСтройдормаш)
Размеры в мм



| Номинальный диаметр | D Пр1 ₂ | D ₁ | d ₁ | l | Втулка с буртом | |
|---------------------|--------------------|----------------|----------------|----|-----------------|-----|
| | | | | | D ₂ | B |
| 35 | 45 | 38 | 3 | 4 | 55 | 5 |
| 40 | 50 | 43 | 3 | | 60 | 5 |
| 45 | 55 | 48 | 3 | | 65 | 5 |
| 50 | 60 | 53 | 3 | | 70 | 5 |
| 60 | 70 | 64 | 4 | 6 | 80 | 7,5 |
| 70 | 85 | 74 | 4 | | 95 | 7,5 |
| 80 | 95 | 84 | 4 | | 105 | 7,5 |
| 90 | 105 | 94 | 4 | | 115 | 10 |
| 100 | 118 | 104 | 5 | 10 | 125 | 10 |
| 110 | 125 | 115 | 5 | | 135 | 10 |
| 120 | 135 | 125 | 5 | | 145 | 10 |
| 130 | 150 | 135 | 5 | | 160 | 10 |
| 140 | 160 | 145 | 5 | | 170 | 10 |
| 150 | 170 | 155 | 5 | 14 | 180 | 10 |
| 160 | 180 | 165 | 5 | | 190 | 10 |

Нормальный ряд длин:

$$\frac{L}{l} = \frac{35}{12,5} \quad \frac{40}{15} \quad \frac{50}{20} \quad \frac{60}{25} \quad \frac{70}{30} \quad \frac{80}{35} \quad \frac{90}{40} \quad \frac{100}{45} \quad \frac{110}{45} \quad \frac{120}{50} \quad \frac{130}{55} \quad \frac{140}{60} \quad \frac{150}{65} \quad \frac{160}{70}$$

Материал для втулки — сталь Ст. 3, наплавка бронзой марки Бр. ОЦС 6-6-3.

Таблица 43

Втулки железобитумные
(по нормам ВНИИМЕТМАШ НМ 363-60)

Размеры в мм

| Внутренний диаметр d | Наружный диаметр D | c | c_1 | Внутренний диаметр d | Наружный диаметр D | c | c_1 |
|------------------------|----------------------|-----|-------|------------------------|----------------------|-----|-------|
| 20 | 28 | 1 | 0,5 | 65 | 80 | 2 | 1,0 |
| 25 | 35 | | | 70 | 85 | | |
| | | | | 75 | 90 | | |
| 30 | 40 | 80 | 95 | | | | |
| 35 | 45 | 1,5 | 1,0 | 85 | 100 | | |
| | | | | 90 | 105 | | |
| | | | | 95 | 110 | | |
| | | | | 100 | 115 | | |
| | | | | 40 | 50 | | |
| 45 | 55 | | | | | | |
| 50 | 60 | | | | | | |
| 55 | 65 | | | | | | |
| 60 | 70 | | | | | | |

Примечания: 1. Материал для втулки — железобитумит марок ЖГ 3-20, ЖГ 3-30 и ЖГ 7-25; физико-механические свойства — см. табл. 44.
 2. Шероховатость поверхности по $\nabla 7$ обеспечивается калибровкой в пресс-формах без последующей механической обработки. Размер D выполняется под посадку Пр2₃; размер d после запрессовки втулки в отверстие будет иметь отклонения в пределах A_3 .
 3. Железобитумные втулки предназначены для работы с закаленными валами; при спокойной нагрузке без толчков и при достаточной смазке допускаемое удельное давление для калиброванных втулок из железобитумита марки ЖГ 3-20 принимают в зависимости от скорости:
 при v в м/сек . до 0,5 1,0 1,5 2 2,5 3 3,5 4
 $[p]$ в кг/см² . 100—70 65 60 55 45 30 15 5
 Для втулок из марок ЖГ 3-30 и ЖГ 7-25 значения $[p]$ на 30—40% ниже. Если рабочая поверхность втулок подвергается механической обработке, то значения $[p]$ надо снижать на 60—70%.
 4. При скорости скольжения $v < 1$ м/сек и $[p] < 2$ кг/м² втулки могут работать без подачи дополнительной смазки. Рекомендуемые марки масел: при рабочей температуре t до 70 °С масло индустриальное 50 по ГОСТ 1707-51; при t до 150 °С масло П-28 для прокатных станков (см. табл. 11); при t до 250 °С тугоплавкая смазка марки НК-5Р по ГОСТ 5573-50.
 5. Подача смазки масленками типа IV (копачковая масленка), типа V (пресс-масленка под запрессовку), типа VIII (масленка наливная фитильная или с набивкой) по ГОСТ 1303-56. Возможно также смазывание разбрызгивателем, масляной ванной и под давлением.

Таблица 44

Физико-механические свойства железогрфита

| Свойства | Марка железогрфита | | |
|---|--------------------|-----------|-----------|
| | ЖГ 3-20 | ЖГ 3-30 | ЖГ 7-25 |
| Состав: | | | |
| железо в % | 97 | 97 | 93 |
| графит в % | 3 | 3 | 3 |
| Пористость в % | 17—23 | 29—35 | 23—28 |
| Маслопитываемость в % | 16—22 | 28—34 | 22—27 |
| Удельный вес | 5,84 | 5,11 | 5,0 |
| Твердость <i>HV</i> | 40—70 | 40—60 | 25—50 |
| Предел прочности в кг/см^2 : | | | |
| на сжатие | 50—70 | 30—50 | 20—30 |
| на растяжение | 2,5—4,5 | 1,5—3,5 | 0,6—1,8 |
| Ударная вязкость в кгМ/см^2 | 0,18—0,35 | 0,15—0,20 | 0,15—0,20 |
| Допускаемое удельное давление максимальное в кг/см^2 | 70—100 | 70 | 70 |
| Относительная осадка при прессовании в % | 25 | 23 | 18—20 |
| Коэффициент трения: | | | |
| без дополнительной смазки | 0,05—0,03 | | 0,07—0,05 |
| со смазкой | 0,01—0,008 | | 0,02—0,01 |

Область применения втулок из железогрфита ЖГ 3-20 при средних и тяжелых условиях ($[p] \approx 30-100 \text{ кг/см}^2$), например, в подшипниках рольгангов, транспортеров, прессов, трансмиссий, ходовых колес кранов; втулки из ЖГ 3-30 — при средних условиях ($[p] \approx 30-60 \text{ кг/см}^2$), например, в легких транспортерах и конвейерах, металлообрабатывающих и деревообрабатывающих станках в местах, труднодоступных для подачи смазки; втулки из ЖГ 7-25 — для легких и средних нагрузок ($[p]$ до $\sim 30 \text{ кг/см}^2$) при работе в горячих цехах, например, для подшипников металлургического и кузнечно-прессового оборудования. Предельная рабочая температура до 250°C .

Таблица 45

Подшипники стояковые (по нормали Электропромышленности 3320)

| d | D_k | B | B_1 | B_2 | H | H_1 | L | L_1 | L_2 | Болты крепежные | Объем масляной ванны в л |
|------------------------|-------|-----|-------|-------|-----|-------|-----|-------|-------|-----------------|--------------------------|
| Размеры в мм (фиг. 52) | | | | | | | | | | | |
| 100 | 200 | 420 | 330 | 240 | 600 | 450 | 660 | 580 | 130 | M24 | 8 |
| 110 | 200 | 420 | 330 | 240 | 600 | 450 | 660 | 580 | 130 | M24 | 8 |
| 120 | 220 | 420 | 340 | 240 | 600 | 450 | 660 | 580 | 130 | M24 | 8 |
| 130 | 220 | 420 | 340 | 240 | 600 | 450 | 660 | 580 | 130 | M24 | 8 |
| 140 | 250 | 470 | 350 | 260 | 630 | 450 | 800 | 700 | 150 | M30 | 9 |
| 150 | 250 | 470 | 350 | 260 | 630 | 450 | 800 | 700 | 150 | M30 | 9 |

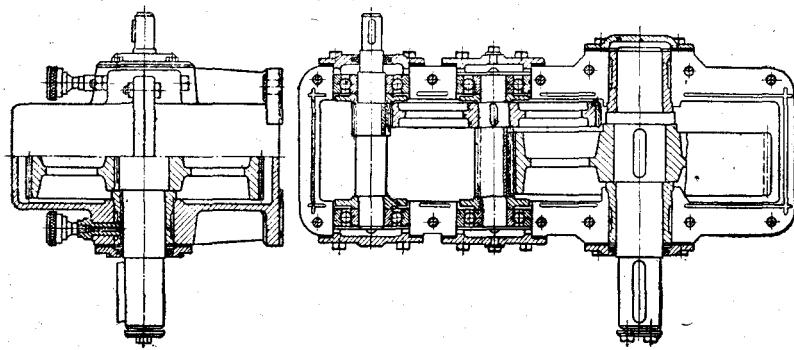
Продолжение табл. 45

| <i>d</i> | <i>Dk</i> | <i>B</i> | <i>B₁</i> | <i>B₂</i> | <i>H</i> | <i>H₁</i> | <i>L</i> | <i>L₁</i> | <i>L₂</i> | Болты кре- пежные | Объем масля- ной ванны в л |
|------------------------|-----------|----------|----------------------|----------------------|----------|----------------------|----------|----------------------|----------------------|-------------------------|--|
| Размеры в мм (фиг. 53) | | | | | | | | | | | |
| 100 | 200 | 420 | 330 | 240 | 750 | 600 | 800 | 720 | 130 | M24 | 8 |
| 110 | 200 | 420 | 330 | 240 | 750 | 600 | 800 | 720 | 130 | M24 | 8 |
| 120 | 220 | 440 | 340 | 250 | 760 | 600 | 850 | 730 | 140 | M24 | 8 |
| 130 | 220 | 440 | 340 | 250 | 760 | 600 | 850 | 730 | 140 | M24 | 8 |
| 140 | 250 | 470 | 350 | 260 | 780 | 600 | 900 | 800 | 150 | M30 | 9 |
| 150 | 250 | 470 | 350 | 260 | 780 | 600 | 900 | 800 | 150 | M30 | 9 |
| 160 | 285 | 520 | 400 | 300 | 805 | 600 | 950 | 830 | 170 | M36 | 12 |
| 180 | 285 | 520 | 400 | 300 | 805 | 600 | 950 | 830 | 170 | M36 | 12 |
| 200 | 340 | 570 | 440 | 340 | 820 | 600 | 1000 | 880 | 190 | M36 | 17 |
| 220 | 340 | 570 | 440 | 340 | 820 | 600 | 1000 | 880 | 190 | M36 | 17 |
| 250 | 400 | 650 | 480 | 380 | 860 | 600 | 1100 | 980 | 220 | M42 | 23 |
| 280 | 460 | 760 | 560 | 440 | 890 | 600 | 1200 | 1040 | 250 | M48 | 32 |
| 300 | 460 | 760 | 560 | 440 | 890 | 600 | 1200 | 1040 | 250 | M48 | 32 |
| 350 | 550 | 850 | 620 | 500 | 950 | 600 | 1350 | 1150 | 300 | M56 | 35 |
| 400 | 620 | 950 | 670 | 550 | 980 | 600 | 1450 | 1250 | 350 | M56 | 43 |
| 500 | 750 | 1180 | 800 | 660 | 1250 | 800 | 1800 | 1550 | 450 | M72 | 53 |

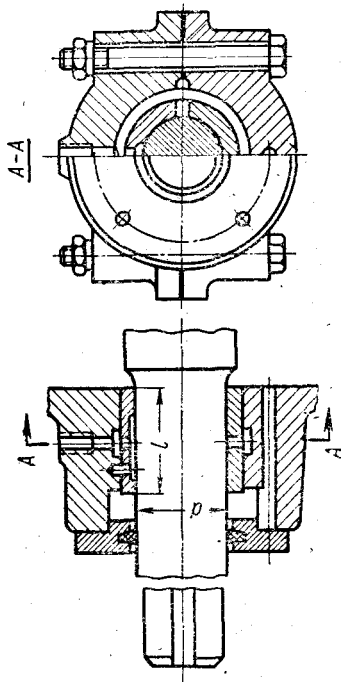
вающиеся со сферической поверхностью соприкосновения с корпусом и крышкой; рабочая поверхность с баббитовой заливкой; диаметр расточки 100—500 мм. Подшипники с кольцевой смазкой (по фиг. 52) применяют при скорости скольжения в диапазоне от 2 до 12,5 м/сек. При скорости меньше 2 м/сек необходимо обеспечить дополнительную подачу масла, как показано на фиг. 53. При скорости выше 12,5 м/сек применяют подшипники с принудительной смазкой под давлением (фиг. 54) и регулированием подачи масла калиброванными шайбами; давление масла на входе от 0,25 до 0,50 атм. Основные размеры подшипников стоякового типа по нормали 3320 6M10 приведены в табл. 42.

Из других ведомственных нормалей можно отметить ВН 241-56 ВНИИСтройдормаша и ОН 234-57 по ОН 241-57 Гипролесмаша на неразъемные и разъемные подшипники примерно того же типа, что и по нормалям ВНИИНмаша.

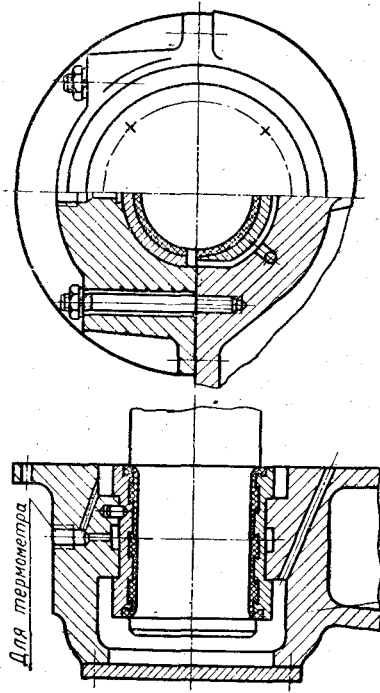
Типичная конструкция опоры скольжения зубчатого редуктора показана на фиг. 55. Здесь быстроходный и промежуточный валы установлены на подшипниках качения, а тихоходный — на подшипниках скольжения, вмонтированных в корпус редуктора: неразъемная втулка из антифрикционного чугуна



Фиг. 55. Редуктор с выходным валом на подшипниках скольжения.



Фиг. 56. Конструкция подшипника скольжения редуктора при радиальной нагрузке.



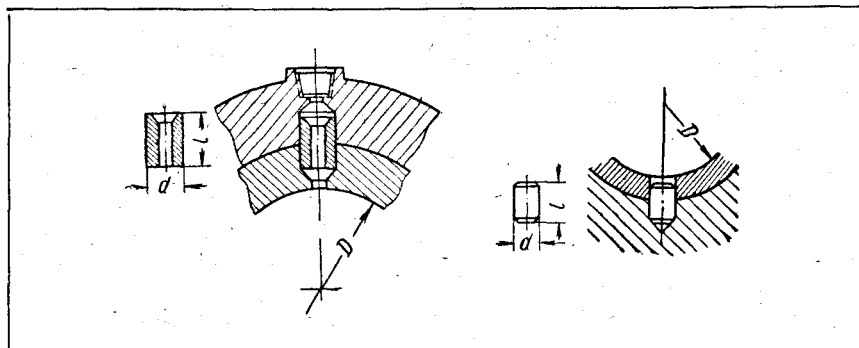
Фиг. 57. Конструкция подшипника редуктора при радиальной и умеренной осевой нагрузках переменного направления.

установлена с небольшим натягом и дополнительно фиксируется шпилькой для колпачковой масленки. Такое устройство характерно для небольших редукторов, передающих вращение от электродвигателей мощностью до 10 квт.

На фиг. 56 показан опорный узел вала редуктора для чисто радиальной нагрузки; вкладыш разъемный — из двух половин, удерживается в корпусе закрепительным штифтом или втулкой, размеры которых приведены в табл. 46.

Таблица 46

Закрепительные втулки и штифты для вкладышей
Размеры в мм



| D | До 25 | Свыше 25 до 40 | Свыше 40 до 70 | Свыше 70 до 90 | Свыше 90 до 120 |
|---|-------|----------------|----------------|----------------|-----------------|
| d | 6—8 | 10—12 | 12—14 | 16—18 | 18—20 |
| l | 8—16 | 12—20 | 16—30 | 20—40 | 30—45 |

Материал втулок и штифтов — сталь Ст. 3.

На фиг. 57 показана конструкция опоры вала редуктора, несущего радиальную и небольшую осевую нагрузку переменного направления. Вкладыш разъемный, с заливкой баббитом.

При значительной односторонней осевой нагрузке необходимо соответственно увеличить торцовую упорную поверхность вкладыша, как показано на фиг. 58. Конструкции вкладышей показаны на фиг. 59; основные размеры их приведены в табл. 47; материал вкладышей — бронза или чугун с заливкой баббитом марки Б6 или Б16, а для тяжело нагруженных подшипников — баббитом БК или БК2 (см. табл. 4); толщина слоя баббита δ при заливке по бронзе $\delta \approx 0,01d$, при чугунном вкладыше $\delta \approx 0,01d + (1 \div 2)$ мм.

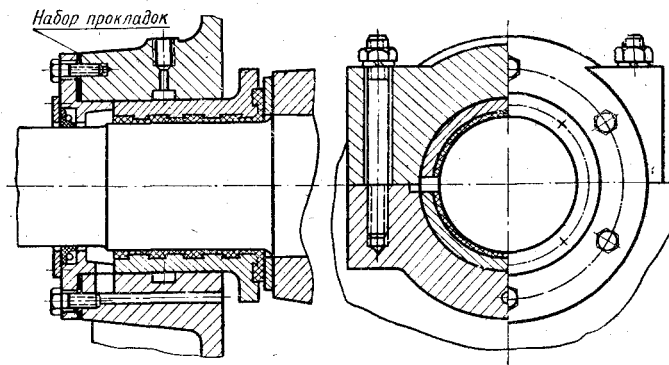
Таблица 47

Вкладыши для подшипников редукторов
Размеры в мм (фиг. 59)

| <i>d</i> | <i>D</i> | <i>D</i> ₁ | <i>a</i> | <i>b</i> | <i>c</i> | <i>k</i> |
|--------------------------|--------------------------|--------------------------|----------|----------|----------|----------|
| 20 225 | 30 35 | 40 45 | 5 | 5 | 3 | 5 |
| 30 35 40 | 50 55 60 | 60 65 70 | 8 | 10 | 5 | 5 |
| 45 50 60 | 70 80 90 | 85 95 105 | 10 | 15 | 6 | 5 |
| 70 80 90 | 100 110 120 | 120 130 140 | 15 | 15 | 6 | 5 |
| 100 110 120 130 | 130 140 150 160 | 150 160 170 180 | 20 | 15 | 6 | 8 |
| 140 | 180 | 200 | 20 | 20 | 8 | 10 |
| 150 160 180 | 200 220 230 | 220 240 250 | 20 | 25 | 8 | 10 |
| 200 | 250 | 270 | 20 | 25 | 8 | 10 |
| 220 | 280 | 300 | 25 | 25 | 10 | 10 |
| 230 | 280 | 300 | | | | 12 |
| 240 260 | 300 320 | 320 340 | 25 | 30 | 10 | 12 |
| 280 | 350 | 370 | 35 | 35 | 12 | 12 |
| 300 | 380 | 400 | | 40 | | |

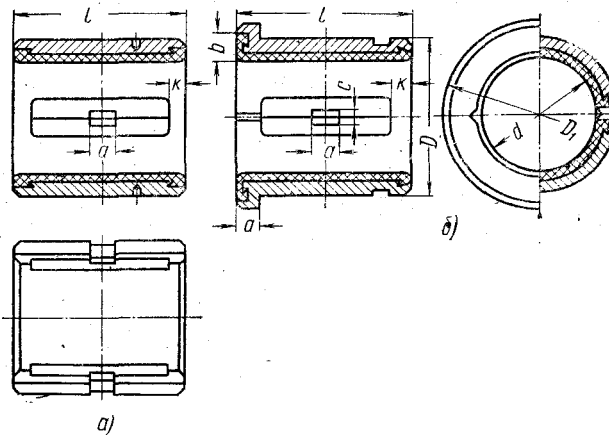
Примечание. Длина вкладышей $l = (1 \div 1,5) d$. Толщина слоя баббита для бронзовых вкладышей $\delta \approx 0,01d$; для чугунных вкладышей $\delta \approx 0,01d + 1 \div 2$ мм.

Форма пазов для заливки баббитом показана на фиг. 60; при толщине заливки $\delta < 0,5$ мм пазы не делают. На фиг. 61 по-



Фиг. 58. Конструкция подшипника редуктора при радиальной и значительной осевой нагрузках постоянного направления.

казана конструкция опоры вала тяжелого редуктора Уральского завода тяжелого машиностроения (УЗТМ) с принудительной



Фиг. 59. Конструкция вкладышей подшипников редукторов:
а — при радиальной нагрузке; б — при радиальной и осевой нагрузках.

смазкой под давлением. Одна из типичных конструкций вкладыша для подшипника с циркуляционной смазкой представлена

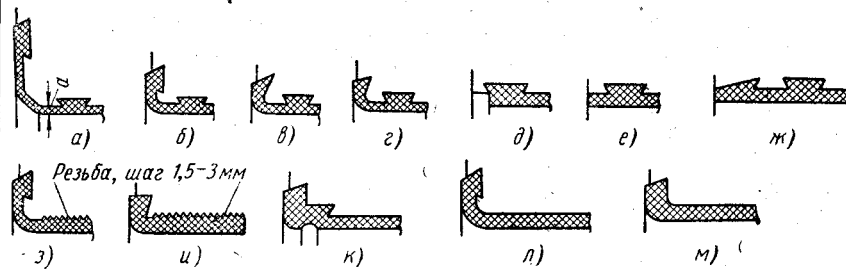
Таблица 48

**Вкладыши для подшипников редукторов с подачей смазки
под давлением**

Размеры в мм (фиг. 62)

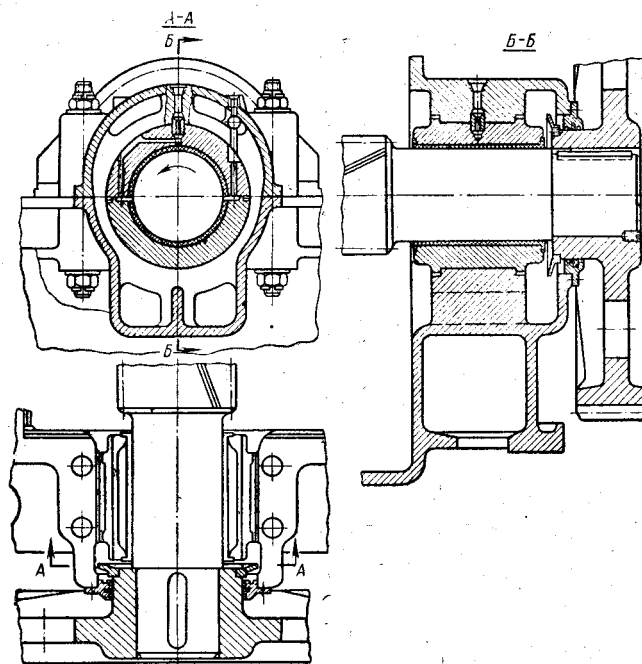
| d | l_1 | | D | a | b | d_0 | h |
|--------------------------|--------------------------|--------------------------|--------------------------|-----|-----|-------|-----|
| | при $l = d$ | при $l = 1,5d$ | | | | | |
| 100 110 120 130 | 50 60 60 70 | 80 80 90 100 | 150 160 160 160 | 15 | 25 | 8 | 6 |
| 140 150 160 180 | 70 80 80 90 | 110 120 120 140 | 200 220 220 240 | 20 | 30 | 10 | 8 |
| 200 220 | 100 110 | 150 160 | 280 300 | 20 | 40 | 10 | 10 |
| 230 240 260 | 120 120 130 | 180 180 200 | 300 320 350 | 25 | 40 | 12 | 10 |
| 280 300 320 | 140 150 160 | 220 230 260 | 380 400 420 | 25 | 50 | 12 | 12 |
| 350 380 | 180 200 | 280 280 | 450 500 | 25 | 50 | 16 | 12 |
| 400 420 450 480 | 200 220 230 240 | 300 350 350 350 | 520 550 580 620 | 30 | 60 | 16 | 15 |
| 500 | 260 | 380 | 650 | 30 | 60 | 20 | 15 |

Примечание. Размер $D_1 = D + 20$ мм. Длина вкладышей $l = (1 \div 1,5) d$.



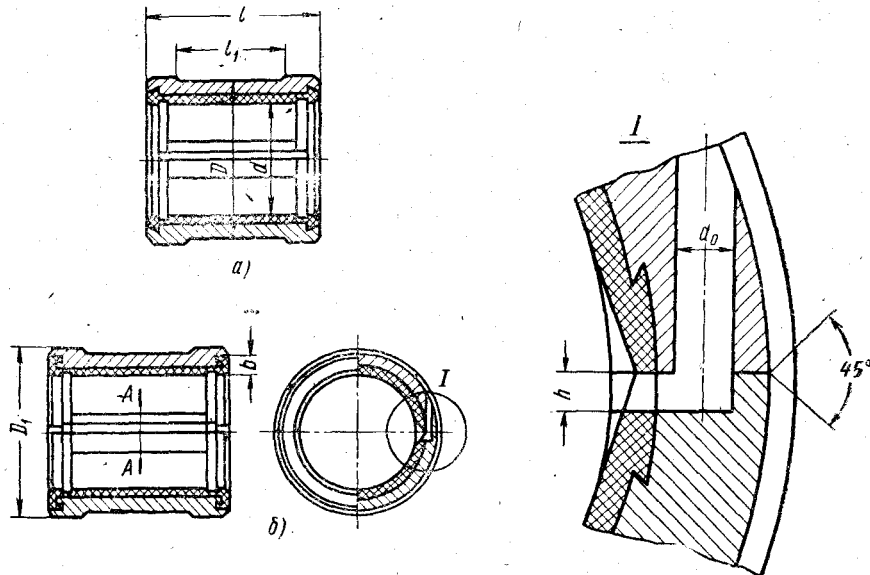
Фиг. 60. Формы пазов для заливки баббитом:

а-к — для стальных и чугунных вкладышей; л-м — для бронзовых вкладышей.
 Толщина слоя баббита: по бронзе $\delta \approx 0,01d$; по стали $\delta \approx 0,01d + 0,5 \div 1$ мм;
 по чугуну $\delta \approx 0,01d + 1 \div 2$ мм.



Фиг. 61. Подшипник тяжелого редуктора УЗТМ с циркуляционной смазкой под давлением.

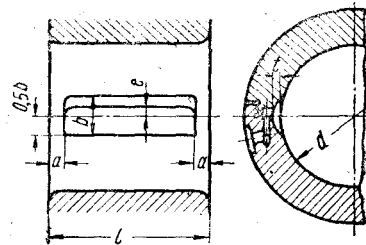
на фиг. 62; размеры их даны в табл. 48. Несколько иное расположение смазочной канавки по нормали ЦНИИТМАШ показано на фиг. 63, размеры ее даны в табл. 49.



Фиг. 62. Конструкции вкладышей подшипников с циркуляционной смазкой под давлением
а — при радиальной нагрузке; б — при радиальной и осевой нагрузках.

Таблица 49
Размеры смазочных канавок в мм
(фиг. 63)

| Диаметр расточки d | a | b | e | t |
|----------------------|-----|-----|-----|-----|
| 40—60 | 5 | 14 | 6 | 1,5 |
| 60—80 | 6 | 16 | 8 | 2 |
| 80—90 | 8 | 20 | 10 | 2,5 |
| 90—110 | 8 | 26 | 12 | 3 |
| 110—140 | 10 | 32 | 14 | 3,5 |
| 140—180 | 12 | 40 | 16 | 4 |
| 180—260 | 15 | 60 | 20 | 5 |
| 260—380 | 20 | 80 | 24 | 6 |
| 380—500 | 25 | 100 | 32 | 8 |



Фиг. 63. Форма и размеры смазочной канавки.

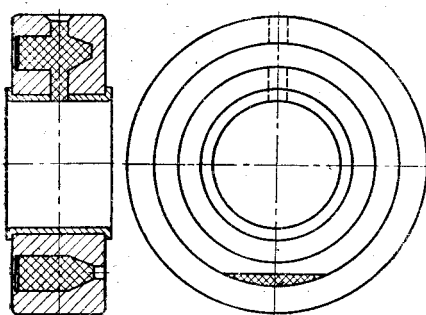
§ 28. СПЕЦИАЛЬНЫЕ КОНСТРУКЦИИ

Взаимозаменяемые подшипники скольжения

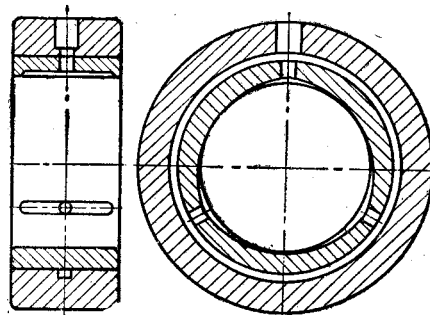
Разработке конструкций подшипников скольжения, удовлетворяющих требованиям полной взаимозаменяемости, уделяется пока еще мало внимания. Нормальные и стандартные конструкции подшипников, рассмотренные в § 26 и 27, не могут счи-

таться полностью взаимозаменяемыми, так как имеют сравнительно широкие поля допусков на основные размеры. В сущности нормализация коснулась главным образом отдельно стоящих (стоячковых) подшипников и вкладышей к ним и к опорам валов в редукторах. Целесообразно же иметь такие конструкции встраиваемых подшипников, которые были бы пригодны для опорных узлов трения скольжения самых разнообразных машин, подобно тому, как это уже сделано в отношении опор качения.

Нормальный ряд встраиваемых взаимозаменяемых подшипников скольжения разработан фирмой Carowerk (Вена). На фиг. 64 показан стальной подшипник с бронзовой втулкой. U-образная кольцевая выемка заполнена пористой набивкой,



Фиг. 64. Встраиваемый серийный подшипник Carowerk.



Фиг. 65. Встраиваемый серийный трехклиновый подшипник Gleitlagergesellschaft (ФРГ).

пропитанной маслом. Нижняя часть подшипника сообщается с масляной ванной, в верхней ненагруженной части имеется несколько отверстий с фитилями, подающими смазки на рабочие поверхности. Габаритные размеры такого подшипника примерно такие же, как и подшипника качения средней серии. Подшипники этого типа устанавливаются в корпусах электродвигателей, насосов, станков и пр. при среднем удельном давлении $[p] \leq \leq 30 \text{ кг/см}^2$ и скоростью скольжения $v \leq 3 \text{ м/сек}$.

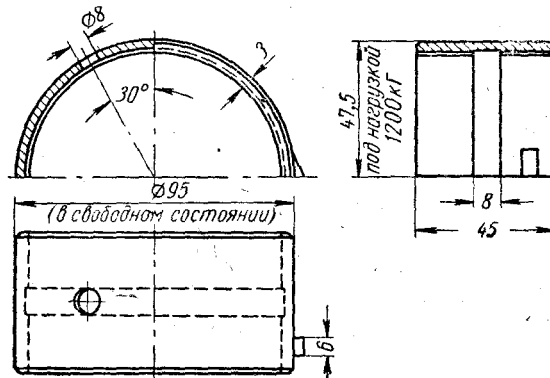
Взаимозаменяемые встраиваемые трехклиновые подшипники жидкостного трения (фиг. 65) выпускает Gleitlagergesellschaft (Гёттинген, ФРГ); габаритные размеры их примерно такие же, как у радиальных подшипников качения легкой, средней и тяжелой серии. Подшипники подбираются по характеристике нагрузочной способности $C = \frac{P}{\mu v}$, где P — нагрузка в кг; μ — динамическая вязкость смазки в кгсек/м^2 ; v — скорость скольжения в м/сек ; для подсчета потерь на трение в расчетных таблицах приводятся значения величины $\frac{T}{\mu v}$, где T — сила трения. Основные данные подшипников приведены в табл. 50.

Таблица 50

Основные данные встраиваемых взаимозаменяемых подшипников скольжения с тремя клиньями (фиг. 65)

| d | D | Легкая серия | | | Средняя серия | | | Тяжелая серия | | |
|-----|-----|--------------|-------------------|-------------------|---------------|-------------------|-------------------|---------------|-------------------|-------------------|
| | | l | $\frac{P}{\mu z}$ | $\frac{T}{\mu z}$ | l | $\frac{P}{\mu z}$ | $\frac{T}{\mu z}$ | l | $\frac{P}{\mu z}$ | $\frac{T}{\mu z}$ |
| 10 | 30 | 9 | 1 000 | 13 | — | — | — | — | — | — |
| 15 | 35 | 11 | 2 700 | 24 | — | — | — | — | — | — |
| 20 | 47 | 10 | 3 700 | 40 | 15 | 4 200 | 60 | 20 | 6 000 | 80 |
| 30 | 62 | 15 | 9 400 | 75 | 22 | 14 700 | 110 | 30 | 21 000 | 145 |
| 40 | 80 | 20 | 19 300 | 115 | 30 | 30 000 | 170 | 40 | 43 000 | 225 |
| 50 | 90 | 25 | 33 700 | 140 | 37 | 52 500 | 210 | 50 | 75 000 | 280 |
| 60 | 100 | 30 | 51 000 | 185 | 45 | 80 000 | 280 | 60 | 115 000 | 365 |
| 70 | 110 | 35 | 72 000 | 230 | 52 | 112 000 | 350 | 70 | 160 000 | 460 |
| 80 | 125 | 40 | 97 000 | 285 | 60 | 150 000 | 430 | 80 | 215 000 | 565 |
| 90 | 135 | 45 | 126 000 | 340 | 67 | 196 000 | 510 | 90 | 280 000 | 675 |
| 100 | 150 | 50 | 167 000 | 400 | 75 | 259 000 | 600 | 100 | 370 000 | 795 |
| 120 | 170 | 60 | 275 000 | 600 | 90 | 427 000 | 890 | 120 | 610 000 | 1180 |
| 150 | 210 | 75 | 495 000 | 870 | 112 | 770 000 | 1300 | 150 | 1 110 000 | 1730 |
| 180 | 250 | 90 | 788 000 | 1180 | 135 | 1 225 000 | 1770 | 180 | 1 750 000 | 2350 |
| 200 | 270 | 110 | 1 050 000 | 1440 | 150 | 1 620 000 | 2160 | 200 | 2 330 000 | 2870 |

Подшипники этого типа могут работать с весьма малым зазором порядка 3—10 мк и с окружной скоростью до 140 м/сек,

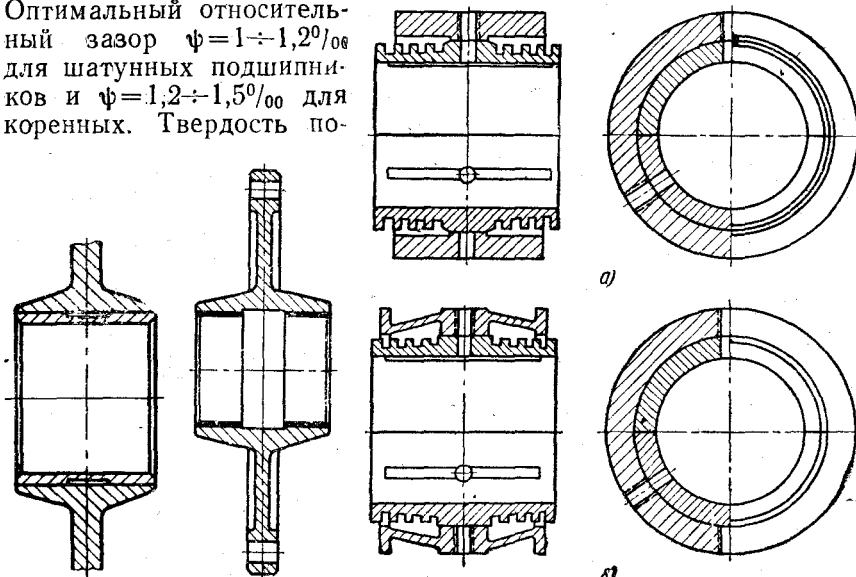


Фиг. 66. Тонкостенный биметаллический вкладыш коренного подшипника тракторного дизеля Д-54.

например, в опорах шпинделей шлифовальных станков; они обеспечивают точную центровку шпинделя и демпфируют колебания. В общем машиностроении применяются аналогичные подшипники с обычными зазорами по посадкам $\frac{A}{X}$, $\frac{A_{2a}}{X_{2a}}$ и пр.

Взаимозаменяемые вкладыши широко применяются в автомобильных и тракторных двигателях; этот опыт может быть распространен и на опоры других машин. На фиг. 66 показан тон-

костенный биметаллический вкладыш (верхняя половина) коренного подшипника двигателя Д-54. Вкладыши этого типа изготавливаются из стальной ленты с плакированным слоем антифрикционного алюминиевого сплава АСМ (физико-механические свойства этого сплава приведены в § 4). Толщина антифрикционного слоя 0,3—0,6 мм, толщина стальной ленты 2,3—2,5 мм. По данным [8] минимальная толщина стального основания коренного вкладыша должна быть $\geq 0,03d$, а для шатунного $\geq 0,02d$. Оптимальный относительный зазор $\psi = 1 \div 1,2^{0/00}$ для шатунных подшипников и $\psi = 1,2 \div 1,5^{0/00}$ для коренных. Твердость по-



Фиг. 67. Подшипник с податливым корпусом.

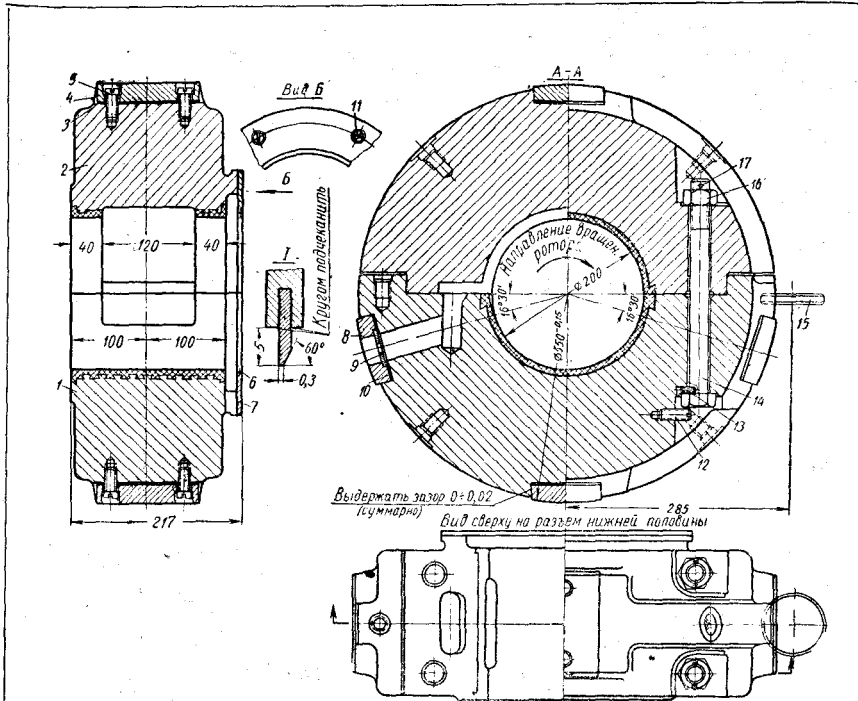
Фиг. 68. Подшипник с мембранным корпусом.

Фиг. 69. Многоклиновый подшипник Sagowerk:

а — с упругим вкладышем в жестком корпусе;
б — с упругим вкладышем в упругом корпусе.

верхности цапфы не менее $HRC\ 45$ и шероховатость поверхностей $\nabla 8$.

Описанные подшипники характеризуются сравнительно малым отношением $\frac{l}{a} \leq 1$. Для подшипников с большим значением отношения $\frac{l}{a}$, а также для опор валов, имеющих значительную деформацию, которая может вызвать кромочное давление, применяют податливые опоры, например по фиг. 67; при перекосе или прогибе цапфы кромочный контакт исключается благодаря податливости тонкостенного основания, поддерживающего втулку; такой же эффект достигается и в опоре мембранного типа (фиг. 68). Для многоклиновых подшипников быстроходных шпинделей рекомендуется конструкция по фиг. 69; вкладыш опирается на корпус в средней части и свободно



Фиг. 70. Подшипник генератора.

| | | | | |
|----|--|------------|---------------------|--------------|
| 17 | Шпинт $\varnothing 5 \times 30$ | 4 | Сталь Ст. 2 | ГОСТ 397-54 |
| 16 | Гайка М24 | 4 | Сталь 25 | ГОСТ 5931-62 |
| 15 | Шайба стопорная | 1 | Сталь Ст. 4 | |
| 14 | Болт М 24 специальный | 4 | Сталь 25 | |
| 13 | Винт М5 \times 15 | 4 | Сталь Ст. 4 | ГОСТ 1477-58 |
| 12 | Винт М12 \times 40 | 4 | Сталь Ст. 4 | ГОСТ 1477-58 |
| 11 | Винт М6 \times 12 | 8 | Сталь Ст. 4 | ГОСТ 1490-62 |
| 10 | Набор прокладок | | Сталь 10 (лента) | |
| 9 | Диафрагма | 1 | Сталь Ст. 4 | |
| 8 | Подушка установочная с отверстием | 1 | Сталь Ст. 3 | |
| 7 | Кольцо маслозащитное (из двух половин) | 1 | Сталь Ст. 3 | |
| 6 | Сегмент уплотнительной пластины | 6 | Латунь Л62 (мягкая) | |
| 5 | Винт М 12 \times 30 | 8 | Сталь Ст. 4 | ГОСТ 1491-62 |
| 4 | Подушка установочная | 3 | Сталь Ст. 3 | |
| 3 | Набор прокладок | | Сталь 10 (лента) | |
| 2 | Вкладыш верхний | 1 | Чугун СЧ 15-32 | |
| 1 | Вкладыш нижний | 1 | Чугун СЧ 15-32 | |
| № | Наименование | Количество | Материал | ГОСТ |

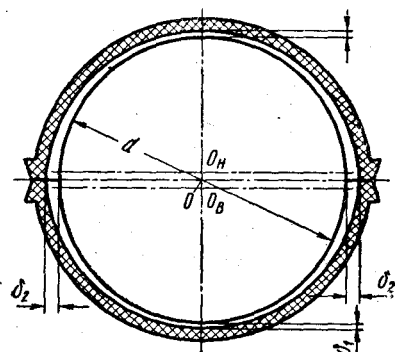
Спецификация подшипника генератора

свисает к торцам, не стесняя деформации вала; оребренная поверхность вкладыша способствует лучшему теплоотводу [51].

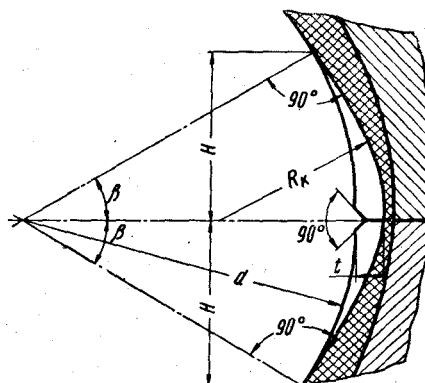
В опорах, несущих значительную нагрузку, часто применяют самоустанавливающиеся подшипники, имеющие вкладыши со сферической опорной поверхностью; по ГОСТ 3635-54 предусмотрены шарнирные (самоустанавливающиеся) опоры для подвижных соединений с диаметром расточки от 6 до 50 мм, для максимальных нагрузок от 1000 до 46 200 кг. Примеры конструкций подшипников с самоустанавливающимися вкладышами даны на фиг. 52—54.

Подшипники турбин и генераторов

Одна из типичных конструкций подшипника генератора показана на фиг. 70. Рабочая поверхность залита баббитом Б16. Точная установка вкладыша в корпусе достигается с помощью



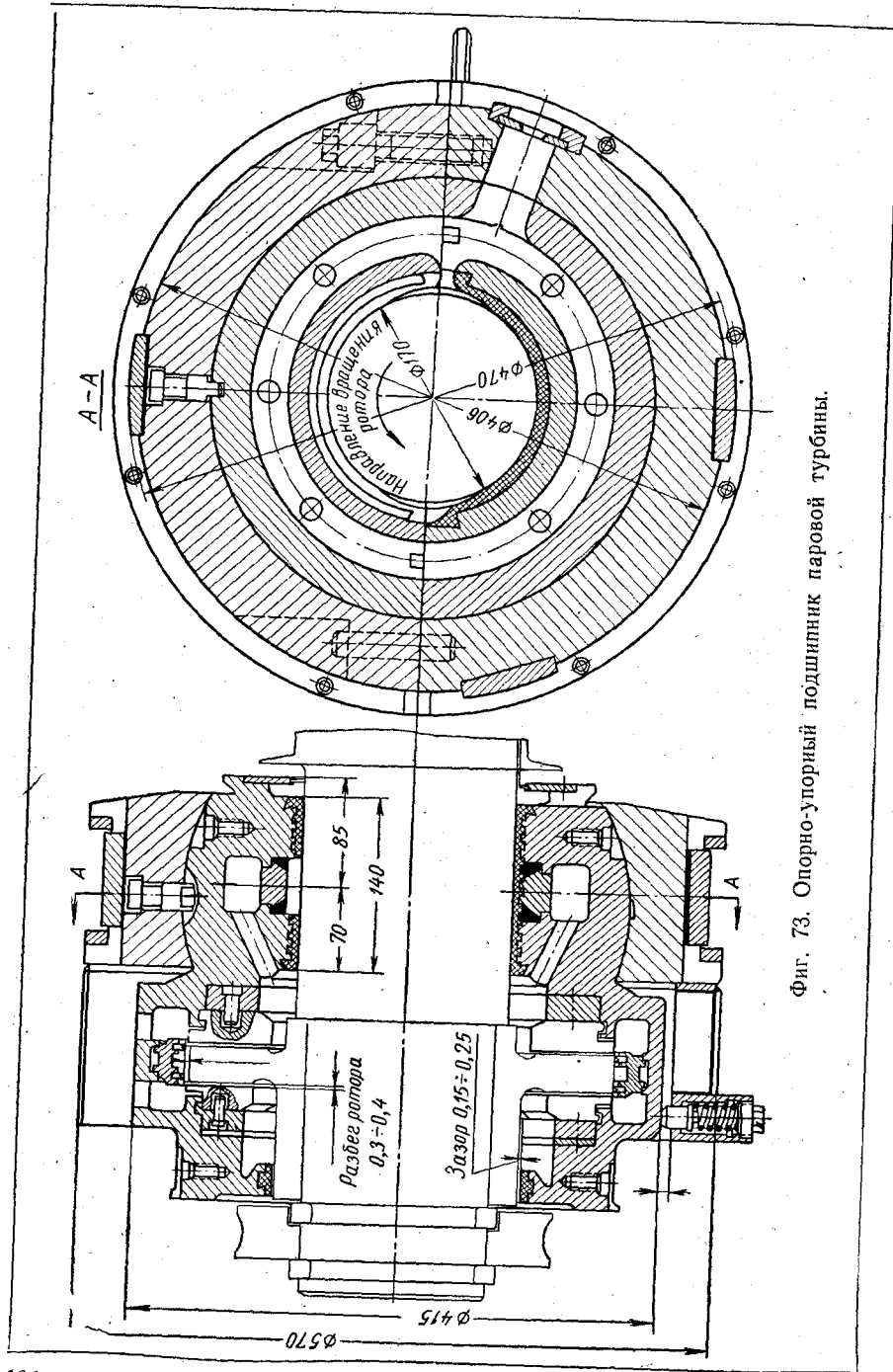
Фиг. 71. Лимонная расточка вкладыша:
 O_n — центр нижнего вкладыша; O_e — центр верхнего вкладыша



Фиг. 72. Профиль смазочного кармана:
 $R_k \approx (0,2 \div 0,3) d$; $t \approx (0,015 \div 0,025) d$; $\beta \approx 13 \div 30^\circ$;
 $H = 0,5d \sin \beta$.

подушек 4 и набора калиброванных прокладок 3. Смазка поступает через диафрагму 9. Перечень деталей с указанием материалов приведен в спецификации. Для повышения виброустойчивости подшипника рекомендуется лимонная расточка вкладыша (фиг. 71). Соотношение размеров расточки приведено в табл. 51. Профиль смазочных карманов показан на фиг. 72.

На фиг. 73 показана одна из типичных конструкций опорно-упорного подшипника паровой турбины. Вкладыш имеет лимонную расточку рабочей поверхности; наружная поверхность сферическая. Упорная часть подшипника имеет подвижные самоустанавливающиеся колодки типа Мичеля.



Фиг. 73. Опорно-упорный подшипник паровой турбины.

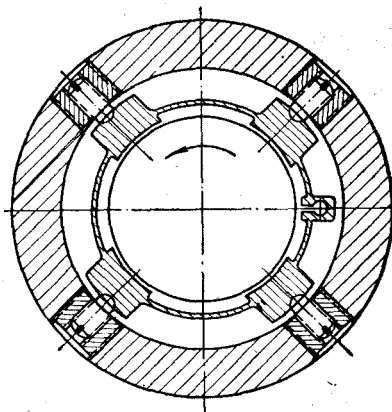
Лимонная расточка вкладыша

Размеры в мм (фиг. 71)

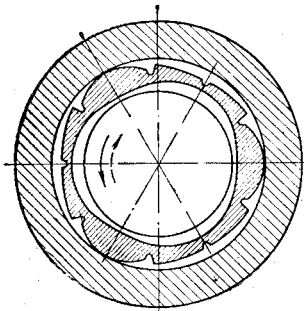
| Номинальный диаметр d | Толщина прокладки s | Радиальный зазор | |
|-------------------------|-----------------------|-------------------------|---------------------------|
| | | вертикальный δ_1 | горизонтальный δ_2 |
| 60—80 | 0,3 | 0,05—0,06 | 0,20—0,22 |
| 100 | 0,4 | 0,06—0,08 | 0,26—0,28 |
| 160 | 0,6 | 0,10—0,12 | 0,40—0,42 |
| 200 | 0,7 | 0,12—0,15 | 0,47—0,50 |
| 300 | 0,8 | 0,15—0,20 | 0,55—0,60 |
| 400 | 1,0 | 0,20—0,25 | 0,70—0,75 |
| 500 | 1,2 | 0,25—0,30 | 0,85—0,90 |

Сегментные подшипники

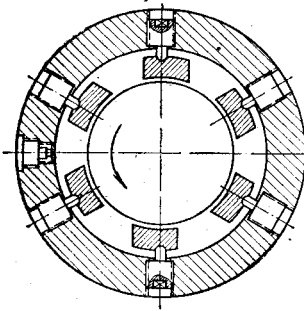
Подшипники с постоянными сегментами, называемые многоклиновыми, были рассмотрены в § 24. Одна из конструкций показана на фиг. 65. Размеры клиновых выемок определяются из условия оптимальной работы на номинальном режиме. При отклонении от расчетного режима характеристики подшипника (нагрузочная способность, потери на трение) ухудшаются. Этот недостаток устраняется в подшипниках с самоустанавливающимися сегментами. На фиг. 74 показана схема подшипника Carowerk с четырьмя самоустанавливающимися сегментами, соединенными тонким упругим кольцом. Точки опор сегментов смещены от середины к задней кромке примерно на 0,1 длины сегмента в направлении вращения, что соответствует положению равнодействующей гидродинамических сил, возникающих в клиновом зазоре между цапфой и каждым сегментом. На фиг. 75 схематически показан подшипник с эластичным трехклиновым вкладышем типа Макензена для реверсивного вращения. Под действием гидродинамических давлений вкладыш деформируется так, что кривизна рабочих поверхностей клиньев будет практически близкой к оптимальной.



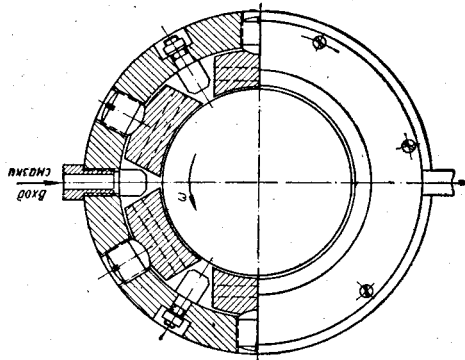
Фиг. 74. Подшипник Carowerk с самоустанавливающимися сегментами, соединенными упругим кольцом.



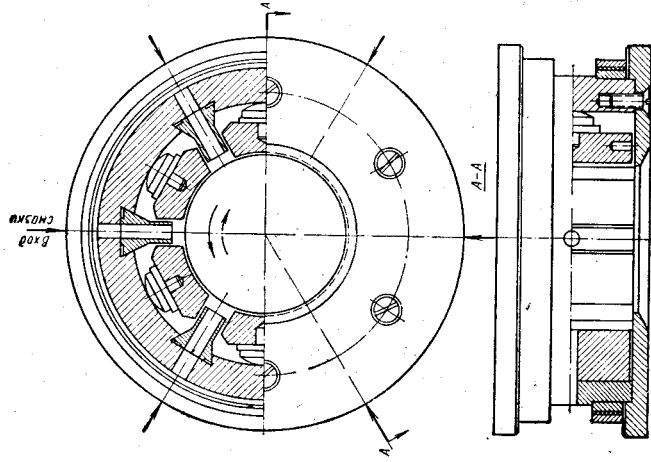
Фиг. 75. Подшипник типа Макензена с упругим многоклиновым вкладышем для реверсивного вращения.



Фиг. 76. Подшипник Filmatik с пятью сегментами для постоянного направления вращения.



Фиг. 77. Подшипник завода «Электросла» с самоустанавливающимися сегментами для постоянного направления вращения.



Фиг. 78. Подшипник завода «Электросла» с самоустанавливающимися сегментами для переменного направления вращения.

На фиг. 76 показан подшипник Filmatic (США) с пятью отдельными самоустанавливающимися сегментами с регулируемы в радиальном направлении точками опор. Направление вращения постоянное (указано стрелкой). На фиг. 77 показана конструкция подшипника завода «Электросила» с шестью самоустанавливающимися сегментами. Направление вращения постоянное. Условная средняя удельная нагрузка $P = \frac{P}{ld} = 16 \text{ кг/см}^2$, номинальная угловая скорость $n = 3000 \text{ об/мин}$. Заготовкой для сегментов служит кольцо из стали 35; на внутреннюю поверхность кольца напаяна медная лента толщиной 1 мм; рабочая поверхность ее залита баббитом Б83; после окончательной расточки толщина слоя баббита составляет $\sim 0,3 \text{ мм}$. Кольцо разрезается на сегменты; на тыльной части выполняются сферические гнезда для опорных штифтов. Ось опоры смещена от середины сегмента на 0,1 длины сегмента — ближе к задней кромке. Корпус подшипника из стали 35.

На фиг. 78 показана конструкция подшипника завода «Электросила» для реверсивного вращения; опоры сегментов расположены точно в середине; осевая нагрузка воспринимается бронзовым кольцом, привернутым к торцовой поверхности. Условная удельная нагрузка до 10 кг/см^2 , предельная угловая скорость до 20 000 об/мин.

УПОРНЫЕ ПОДШИПНИКИ

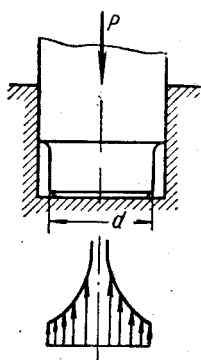
§ 29. ПЛОСКИЕ УПОРНЫЕ ПОДШИПНИКИ (ПОДПЯТНИКИ)

В опорах с плоско-параллельными поверхностями скольжения не может быть обеспечен гидродинамический режим жидкостного трения, так как необходимый для этого смазочный клин отсутствует. Такие простейшие опоры имеет смысл применять лишь в тех случаях, когда потери на трение не имеют существенного значения, например, в приводах, редко включаемых и работающих с длительными перерывами; в машинах с повторно-кратковременным режимом работы — при частых пусках и остановках и непродолжительном периоде работы в установившемся режиме; в узлах трения, характеризующихся малой скоростью скольжения и значительной удельной нагрузкой, — вообще в тех случаях, когда конструктивными приемами невозможно (или нецелесообразно) обеспечить условия для образования смазочного клина. Типичные случаи применения плоских упорных подшипников: в поворотных кранах, опорах вертикальных валов цепных конвейеров, реверсивных механизмах с осевой нагрузкой на валы, в различных периодически действующих дозирующих механизмах, толкателях и пр. В опорах горизонтальных валов с осевой нагрузкой, например в редукторах с косозубыми, коническими или червячными колесами (см. фиг. 57 и 58), буртики на валах и вкладышах также следует рассматривать как элементы упорных подшипников с плоско-параллельными поверхностями скольжения.

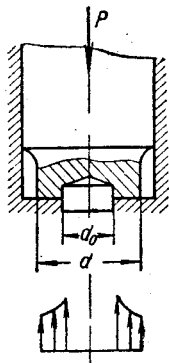
Конструктивно плоские опоры для осевой нагрузки оформляются в виде пяты и подпятника со сплошной опорной поверхностью (фиг. 79), с кольцевой поверхностью (фиг. 80) или с несколькими рядами колец — гребенчатые подпятники (фиг. 81), с разъемным по осевой плоскости корпусом.

Для выравнивания давления пяты на подпятник и компенсации перекоса при монтаже применяют самоустанавливающийся вкладыш (фиг. 82), однако трение между сферическими поверхностями вкладыша и корпуса оказывается столь большим, что

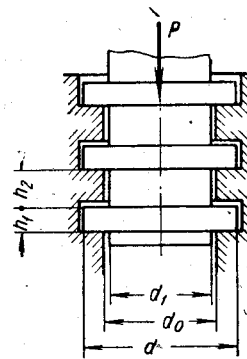
практически самоустановка не достигается. Лучшие результаты дает установка вкладыша на легко деформирующуюся свищовую прокладку (фиг. 83).



Фиг. 79. Плоский упорный подшипник со сплошной пяткой.

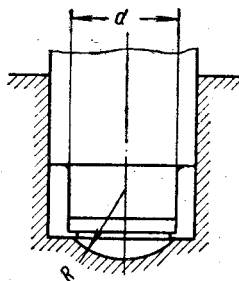


Фиг. 80. Кольцевой упорный подшипник.



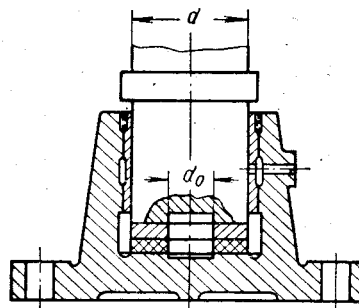
Фиг. 81. Гребенчатый упорный подшипник.

Основные размеры плоских пят и подпятников определяются, как правило, конструктивно — в соответствии с диаметром вала, полученным из расчета на прочность и жесткость, затем производится условный проверочный расчет по среднему удельному



$$R \approx (0,8 \div 1,2) d$$

Фиг. 82. Упорный подшипник со сферическим самоустанавливающимся вкладышем.



Фиг. 83. Упорный подшипник с вкладышем на упругой прокладке.

давлению и произведению pv , где v — окружная скорость на приведенном радиусе. В действительности давление на подпятник распределяется неравномерно: в случае сплошной пятки эпюра давлений близка к гиперболе (см. фиг. 79) с $p_{\max} \rightarrow \infty$

в центре. Практически в результате приработки давление несколько выравнивается.

Для кольцевой пяты эпюра давлений более благоприятная (фиг. 80), что дает основание рассчитывать опору по среднему удельному давлению

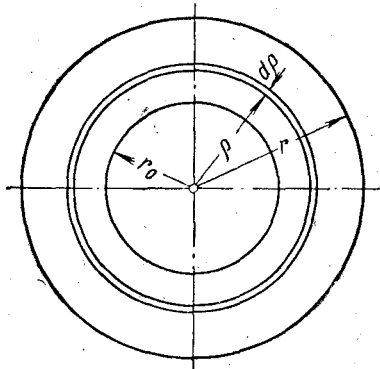
$$p = \frac{P}{\frac{\pi}{4} (d^2 - d_0^2) \kappa}. \quad (278)$$

Здесь κ — коэффициент, учитывающий уменьшение опорной поверхности смазочными канавками; в зависимости от числа канавок и их ширины принимают

$\kappa = 0,80 \div 0,90$. Допускаемое значение $[p]$ принимают такое же, как и для подшипников, работающих в условиях граничного трения (см. § 13).

Внутренний диаметр d_0 принимают в пределах $(0,6 \div 0,8) d$.

Момент сил трения на кольцевой пяте (фиг. 84) определится (при $p = \text{const}$), из выражения



Фиг. 84. Определение момента трения на кольцевой пяте.

$$M_T = \int_{r_0}^r f p 2\pi r^2 dr = 2\pi f p \frac{r^3 - r_0^3}{3} = \frac{\pi}{12} f p (d^3 - d_0^3). \quad (279)$$

С другой стороны, можно выразить момент сил трения так:

$$M_T = f p \frac{\pi}{4} (d^2 - d_0^2) R_{np}, \quad (280)$$

где R_{np} — приведенный радиус кольцевой пяты. Из сопоставления (279) и (280) следует

$$R_{np} = \frac{1}{3} \frac{d^3 - d_0^3}{d^2 - d_0^2}. \quad (281)$$

Тепловыделение, соответствующее работе, затрачиваемой на преодоление сил трения, определится по формуле

$$W_T = \frac{M_T \omega}{427} \text{ ккал/сек.} \quad (282)$$

Условная проверка опоры по произведению $p v$ имеет тот же смысл, что и в случае подшипников, работающих в режиме граничного трения. Значение v определяется на окружности с радиусом, равным R_{np} ,

$$v = \omega R_{np} = \frac{\pi n}{90 \cdot 1000} \frac{d^3 - d_0^3}{d^2 - d_0^2} \text{ м/сек.} \quad (283)$$

Здесь d и d_0 в мм; n — об/мин. Допускаемые значения $[pv]$ такие же, как и для радиальных подшипников скольжения (см. § 13).

Для сплошной пяты (по фиг. 79) имеем $d_0=0$, следовательно,

$$R_{np} = \frac{1}{3} d;$$

$$p = \frac{P}{\frac{\pi}{4} d^2} \text{ кг/см}^2;$$

$$M_T = \frac{\pi}{12} f p d^3 \text{ кгм};$$

$$v = \frac{\pi d n}{90 \cdot 1000} \text{ м/сек.}$$

Для гребенчатой пяты (по фиг. 81) число гребней z определится из условия

$$z \geq \frac{P}{\frac{\pi}{4} (d^2 - d_0^2) z [p]}. \quad (284)$$

Так как давление между гребнями пяты распределяется неравномерно, то значения $[p]$ снижают на 20—40% по сравнению с $[p]$ для кольцевых пят. Приведенный радиус R_{np} и расчетную окружную скорость v определяют по формулам (281) и (283); момент трения

$$M_T = \frac{\pi}{12} f p z (d^3 - d_0^3). \quad (285)$$

Размер h_1 определяют из приближенного расчета на изгиб, принимая условно гребень за балку длиной l , защемленную по периметру πd_1 и несущую равномерно распределенную нагрузку p . При этих допущениях имеем

$$h_1 \geq \sqrt{\frac{P l}{\frac{\pi d_1}{6} [σ]_u}} = \sqrt{\frac{3Pl}{\pi d_1 z [σ]_u}}. \quad (286)$$

Здесь $l = \frac{d - d_1}{2}$; отношение $\frac{d}{d_1}$ принимают равным 1,2 ÷ ÷ 1,6. Аналогичное выражение получим для высоты h_2 гребня подпятника, но с той разницей, что условная эквивалентная балка будет защемлена по периметру πd

$$h_2 \geq \sqrt{\frac{3Pl}{\pi d z [σ]_u}}. \quad (287)$$

Допускаемые напряжения принимают пониженные, как и при приближенном расчете валов; для стальной пяты $[σ]_u \approx \approx 0,25\sigma_{-1}$, для чугунного подпятника $[σ]_u \approx 0,12\sigma_{su}$.

Более точен расчет гребня как кольцевой пластины, защемленной по внутреннему контуру.

При условной проверке гребенчатой пяты по произведению pv допускаемые значения $[pv]$, учитывая худшие условия теплоотвода, снижают на 20—40% по сравнению с $[pv]$ для кольцевых подпятников.

§ 30. ГИДРОСТАТИЧЕСКИЕ УПОРНЫЕ ПОДШИПНИКИ

В подпятниках с плоско-параллельными поверхностями скольжения смазочный клин не возникает, однако, условия для жидкостного трения могут быть созданы, если смазку подавать под достаточно большим давлением так, чтобы внешняя нагрузка на пяту уравновешивалась гидростатически. Смазочный слой, непрерывно возобновляемый насосом, исключает возможность соприкосновения трущихся поверхностей не только в условиях установившегося режима работы, но и в периоды пуска и останова машины. Это важное свойство гидростатических упорных подпятников в особенности ценно для тихоходных машин с тяжелонагруженным вертикальным валом, например, для гидротурбин, генераторов и др. Потери на трение в таких опорах зависят от скорости скольжения и сил вязкого сдвига смазочной жидкости; так как при пуске скорость скольжения близка к нулю, то сопротивление вращению в этот период ничтожно, пуск осуществляется плавно, и повышенный износ, столь характерный для обычных опор в режиме граничного трения, здесь практически исключается.

Для расчета гидростатических подпятников необходимо установить, какое количество смазывающей жидкости и под каким давлением должно непрерывно подаваться в зазор между пятой и подпятником, чтобы обеспечить оптимальную толщину смазочного слоя.

Упорный подпятник с центральной камерой (фиг. 85)

Гидродинамика дает следующую зависимость между давлением и силой вязкого сдвига в точке $M(r, \varphi)$ ламинарного потока несжимаемой жидкости [22]:

$$\frac{dp}{dr} - \frac{d\tau}{dy} = 0. \quad (288)$$

Здесь инерционные силы не учитываются, так как вследствие малой скорости они пренебрежимо малы по сравнению с силами давления и вязкими силами; толщина слоя h принята постоянной. Заменяя по закону Ньютона $\tau = \mu \frac{dw}{dy}$, получим из уравнения (288)

$$\frac{dp}{dr} - \mu \frac{dw}{dy} = 0. \quad (289)$$

Принимая $\mu = \text{const}$ и интегрируя уравнение (289) с учетом граничных условий ($w=0$ при $y=0$ и $y=h$), получим

$$w = \frac{1}{2\mu} (h-y)y \frac{dp}{dr}. \quad (290)$$

Для определения подъемной силы смазочного слоя имеем

$$P = \pi r_1^2 p_1 + \int_{r_1}^{r_2} 2\pi r p dr. \quad (291)$$

Здесь p_1 — постоянное давление смазки, подаваемой в центральную камеру; p — переменное давление на радиусе r ; для выявления зависимости p от r воспользуемся выражением

$$Q = \int_0^h 2\pi r w dy, \quad (292)$$

где Q — секундный расход смазочной жидкости. Заменяя w из уравнения (290), получим

$$Q = -\frac{\pi r h^3}{6\mu} \frac{dp}{dr}.$$

Отсюда

$$p - p_1 = \int_{r_1}^r dp = -\frac{6\mu Q}{\pi h^3} \ln \frac{r}{r_1}$$

и, следовательно,

$$p = p_1 - \frac{6\mu Q}{\pi h^3} \ln \frac{r}{r_1}. \quad (293)$$

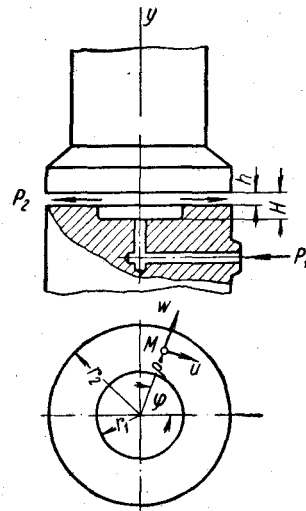
Так как при $r=r_2$ имеем $p=p_2=0$, то из выражения (293) получим

$$\frac{6\mu Q}{\pi h^3} = \frac{p_1}{\ln \frac{r_2}{r_1}};$$

$$p = p_1 \frac{\ln \frac{r_2}{r}}{\ln \frac{r_2}{r_1}}. \quad (294)$$

Подставляя это выражение в формулу (291), получаем

$$P = \pi r_1^2 p_1 + \frac{2\pi p_1}{\ln \frac{r_2}{r_1}} \int_{r_1}^{r_2} r \ln \frac{r_2}{r} dr.$$



Фиг. 85. Гидростатический упорный подшипник с центральной камерой.

Отсюда

$$P = p_1 \frac{\pi (r_2^2 - r_1^2)}{2 \ln \frac{r_2}{r_1}}. \quad (295)$$

При заданной нагрузке P и известных размерах подшипника требуемое давление p_1 в камере определится из выражения (295)

$$p_1 = \frac{2P \ln \frac{r_2}{r_1}}{\pi (r_2^2 - r_1^2)}. \quad (296)$$

Расход смазывающей жидкости на основании формул (293), (294) и (296)

$$Q = \frac{Ph^3}{3\mu (r_2^2 - r_1^2)}. \quad (297)$$

Работа, затрачиваемая на прокачку масла,

$$A_1 = Qp_1 = \frac{2P^2h^3}{3\mu\pi (r_2^2 - r_1^2)} \ln \frac{r_2}{r_1}. \quad (298)$$

Момент сил вязкого сдвига

$$M_T = \int_0^{r_1} \tau 2\pi r^2 dr + \int_{r_1}^{r_2} \tau 2\pi r^2 dr.$$

Заменяя $\tau = \mu \frac{du}{dy} = \mu \frac{\omega r}{H}$ при $0 \leq r \leq r_1$ (где H — глубина камеры) и $\tau = \mu \frac{du}{dy} = \mu \frac{\omega r}{h}$ при $r_1 \leq r \leq r_2$, получим

$$M_T = \frac{\mu\omega}{2H} \pi r_1^4 + \frac{\mu\omega}{2h} \pi (r_2^4 - r_1^4).$$

Так как $H \gg h$, то можно принять

$$M_T = \frac{\mu\omega}{2h} \pi (r_2^4 - r_1^4). \quad (299)$$

Соответствующая секундная работа

$$A_2 = M_T \omega = \frac{\mu\omega^2}{2h} \pi (r_2^4 - r_1^4). \quad (300)$$

Суммарная затрата энергии на прокачку смазки насосом и на преодоление трения составит

$$A = A_1 + A_2 = \frac{2}{3\pi} \frac{P^2 h^3}{\mu} \frac{\ln \frac{r_2}{r_1}}{(r_2^2 - r_1^2)^2} + \frac{\pi}{2} \frac{\mu\omega^2}{h} (r_2^4 - r_1^4). \quad (301)$$

Вводя (по аналогии с расчетом опорных подшипников) безразмерную характеристику нагруженности опоры [см. формулу (61)],

$$\Phi_P = \frac{P\psi^2}{r_2^2\mu\omega}, \quad (302)$$

где $\psi = \frac{h}{r_2}$, и обозначая $\frac{r_2}{r_1} = \beta$, перепишем выражение (301) в виде

$$A = \frac{\mu\omega^2 r_2^2 h}{\psi^2} \Phi_P \left[\frac{2}{3\pi} \Phi_P \frac{\beta^4 \ln \beta}{(\beta^2 - 1)^2} + \frac{\pi(\beta^4 - 1)}{2\Phi_P \beta^4} \right]. \quad (303)$$

Оптимальные соотношения размеров гидростатического упорного подшипника могут быть определены из условия, чтобы суммарная работа A была наименьшей при наибольшей подъемной силе P . Исследование зависимости (302), выполненное в работе [48], показало, что оптимальные условия реализуются при $\beta = 2$, $\Phi_P = 2,35$; подстановка этих значений в уравнение (303) дает

$$A = 1,25P\omega h. \quad (304)$$

Из выражения (302) при $\Phi_P = 2,35$ получим

$$r_2 = 0,81 \sqrt[4]{\frac{Ph^2}{\mu\omega}}. \quad (305)$$

Из выражения (296) при оптимальном значении $\beta = 2$ имеем

$$p_1 = \frac{0,59P}{r_2^2}. \quad (306)$$

Количество тепла, выделяющегося в подпятнике вследствие трения, эквивалентно работе A_2 ; если считать, что все оно отводится смазочной жидкостью, то из уравнения теплового баланса

$$A_2 = 427c\gamma Q\Delta t$$

найдем повышение температуры

$$\Delta t = t_2 - t_1 = \frac{A_2}{427c\gamma Q}, \quad (307)$$

где c и γ — удельная теплоемкость и удельный вес жидкости; для минеральных масел $c \approx 0,41$ ккал/град·л; Q — расход смазки в л/сек, определяемый по формуле (297).

Температура в центральной камере $t_1 = t_{cp} - 0,5\Delta t$; температура на выходе из подпятника $t_2 = t_{cp} + 0,5\Delta t$.

При проектировании гидростатических подпятников с центральной камерой известны обычно лишь нагрузка и скорость вращения. Подлежат определению пять варьируемых величин: r_2 , r_1 , p_1 , h , μ . Так как для их расчета имеется лишь две зависимости (295) и (303), то некоторыми величинами конструктору

приходится задаваться; так, толщину смазочного слоя h назначают из условия обеспечения жидкостного трения — она должна быть достаточной для перекрытия шероховатостей рабочих поверхностей и для компенсации деформаций; рекомендуется принимать (при классе частоты ∇) $8h_{\min} \geq 20-40$ мк. Выбор смазочной жидкости в ряде случаев обусловлен типом машины или общей системой смазки всей установки; если учесть, что для оптимальных условий работы отношение $\beta = \frac{r_2}{r_1} \approx 2$, то практически останется определить два параметра — давление в центральной камере p_1 и наружный радиус пяты r_2 .

Пример. Рассчитать гидростатический упорный подшипник для вертикального вала с нагрузкой $P = 20\,000$ кг; угловая скорость $\omega = 10$ рад/сек; смазка от общей системы маслом турбинным 22 при средней температуре в опоре $t_{cp} = 50^\circ \text{C}$.

Решение. Определяем по фиг. 3 или по табл. 11 (см. § 8) динамическую вязкость масла турбинного 22: $\mu_{50} = 2 \times 10^{-3}$ кгсек/м². Принимаем толщину смазочного слоя $h = 40$ мк $= 4 \cdot 10^{-5}$ м. Задаемся оптимальным отношением $\beta = \frac{r_2}{r_1} = 2$ и $\Phi_p = 2,35$; тогда по формуле (305) находим

$$r_2 = 0,81 \sqrt[4]{\frac{Ph^2}{\mu\omega}} = 0,81 \sqrt[4]{\frac{2 \cdot 10^4 \cdot 4 \cdot 10^{-10}}{2 \cdot 10^{-3} \cdot 10}} = 0,16 \text{ м} = 160 \text{ мм};$$

$$r_1 = \frac{r_2}{\beta} = \frac{160}{2} = 80 \text{ мм}.$$

Среднее удельное давление на пяту

$$p_{cp} = \frac{P}{\pi(r_2^2 - r_1^2)} = \frac{20\,000}{3,14(16^2 - 8^2)} = 33 \text{ кг/см}^2.$$

Давление в камере по формуле (306)

$$p_1 = \frac{0,59P}{r_2^2} = \frac{0,59 \cdot 20\,000}{16^2} = 46 \text{ кг/см}^2.$$

Расход смазки по формуле (297)

$$Q = \frac{Ph^3}{3\mu(r_2^2 - r_1^2)} = \frac{20\,000 \cdot 4^3 \cdot 10^{-15}}{3 \cdot 2 \cdot 10^{-3} (0,16^2 - 0,08^2)} = 1,1 \cdot 10^{-5} \text{ м}^3/\text{сек} = \\ = 1,1 \cdot 10^{-2} \text{ л/сек} = 11 \text{ см}^3/\text{сек}.$$

Энергия, необходимая для прокачки масла через подпятник, по формуле (298)

$$A_1 = Qp_1 = 0,11 \cdot 10^{-4} \cdot 46 \cdot 10^4 = 5,1 \text{ кгм/сек}.$$

Энергия, затрачиваемая на трение в пяте, по формуле (300)

$$A_2 = \frac{\pi\mu\omega^2(r_2^4 - r_1^4)}{2h} = \frac{3,14 \cdot 2 \cdot 10^{-3} \cdot 10^2 (0,16^4 - 0,08^4)}{2 \cdot 4 \cdot 10^{-5}} \approx 5 \text{ кгм/сек}.$$

Суммарный расход энергии $A = A_1 + A_2 = 10,1 \text{ кГм/сек.}$

Проверка по формуле (304) для выбранных оптимальных значений β и Φ_p дает тот же результат: $A = 1,25 P h \omega = = 1,25 \cdot 20\,000 \cdot 4 \cdot 10^{-5} \cdot 10 = 10 \text{ кГм/сек.}$

Повышение температуры масла в подпятнике (в предположении, что все тепло трения отводится циркулирующей смазкой) по формуле (307)

$$\Delta t = \frac{A_2}{427 c_T Q} = \frac{4,9}{427 \cdot 0,41 \cdot 1,1 \cdot 10^{-2}} = 2,5^\circ \text{С.}$$

Для опор, несущих переменную нагрузку, следует принимать толщину смазочного слоя из соотношения

$$\psi = \frac{h}{r_2} \approx (0,3 - 1,0) \cdot 10^{-3}.$$

Увеличение h повышает надежность подшипника, предохраняет рабочие поверхности от непосредственного контакта при резких колебаниях нагрузки, однако расход энергии на преодоление сопротивлений при этом возрастает. Если для рассчитываемого в данном примере подпятника принять $\psi = 0,5 \cdot 10^{-3}$, то по формуле (302) найдем наружный радиус

$$r_2 = \psi \sqrt{\frac{P}{\Phi_p \mu \omega}}.$$

Для оптимального подпятника при $\Phi_p = 2,35$ получим

$$r_2 = 0,65 \sqrt{\frac{P}{\mu \omega}}.$$

При выбранных значениях $\mu = 2 \cdot 10^{-3} \text{ кГсек/м}^2$ и $\omega = = 10 \text{ рад/сек}$ получим

$$r_2 = 0,65 \sqrt{\frac{20\,000}{2 \cdot 10^{-3} \cdot 10}} = 0,32 \text{ м.}$$

При $\beta = 2$ имеем $r_1 = 0,16 \text{ м}$; $h = 0,5 \cdot 10^{-3} \cdot 0,32 = 0,16 \times \times 10^{-3} \text{ м} = 0,16 \text{ мм.}$

Давление в камере по формуле (307)

$$p_1 = \frac{0,59 P}{r_2^2} = \frac{0,59 \cdot 20\,000}{0,32^2} \approx 12 \cdot 10^4 \text{ кГ/м}^2 = 12 \text{ кГ/см}^2.$$

Секундный расход смазки по формуле (297)

$$Q = \frac{20\,000 (0,16 \cdot 10^{-3})^3}{3 \cdot 2 \cdot 10^{-3} (0,32^2 - 0,16^2)} = 0,18 \cdot 10^{-3} \text{ м/сек} = 0,18 \text{ л/сек.}$$

Энергия, затрачиваемая на прокачку масла,

$$A_1 = Q p_1 = 0,18 \cdot 10^{-3} \cdot 12 \cdot 10^4 \approx 22 \text{ кГм/сек.}$$

Энергия, затрачиваемая на сопротивление вращению со стороны смазочного слоя,

$$A_2 = \frac{\pi\mu\omega^2(r_2^4 - r_1^4)}{2h} = \frac{3,14 \cdot 2 \cdot 10^{-3} \cdot 10^2 \cdot (0,32^4 - 0,16^4)}{2 \cdot 0,16 \cdot 10^{-3}} = 20 \text{ кГм/сек.}$$

Общая затрата энергии $A = A_1 + A_2 = 42 \text{ кГм/сек} = 0,4 \text{ квт.}$

Рассмотрим еще один вариант расчета: если не придерживаться оптимального значения $\Phi_P = 2,35$ и оставить размеры подпятника такими же, какие были получены в первом варианте, т. е. $r_2 = 0,16 \text{ м}$, $r_1 = 0,08 \text{ м}$, но величину ψ принять равной $0,5 \cdot 10^{-3}$, то получим

$$h = \psi r_2 = 0,5 \cdot 10^{-3} \cdot 0,16 = 0,8 \cdot 10^{-4} \text{ м} = 80 \text{ мк};$$

$$\Phi_P = \frac{Ph^2}{r_2^4 \mu \omega} = \frac{2 \cdot 10^4 \cdot 0,64 \cdot 10^{-8}}{0,16^4 \cdot 2 \cdot 10^{-3} \cdot 10} = 9,75;$$

$$Q = \frac{Ph^3}{3\mu(r_2^2 - r_1^2)} = \frac{2 \cdot 10^4 \cdot 0,8^3 \cdot 10^{-12}}{3 \cdot 2 \cdot 10^{-3} (0,16^2 - 0,08^2)} =$$

$$= 8,7 \cdot 10^{-5} \text{ м}^3/\text{сек} = 8,7 \cdot 10^{-2} \text{ л/сек} = 87 \text{ см}^3/\text{сек.}$$

Давление в камере

$$p_1 = \frac{2P \ln \frac{r_2}{r_1}}{\pi(r_2^2 - r_1^2)} = \frac{2 \cdot 2 \cdot 10^4 \ln 2}{3,14(0,16^2 - 0,08^2)} =$$

$$= 47 \cdot 10^4 \text{ кГ/м}^2 = 47 \text{ кГ/см}^2;$$

$$\bar{A}_1 = Q p_1 = 8,7 \cdot 10^{-5} \cdot 47 \cdot 10^4 = 41 \text{ кГм/сек};$$

$$A_2 = \frac{\pi\mu\omega^2(r_2^4 - r_1^4)}{2h} = \frac{3,14 \cdot 2 \cdot 10^{-3} \cdot 10^2 (0,16^4 - 0,08^4)}{2 \cdot 0,8 \cdot 10^{-4}} \approx 2,5 \text{ кГм/сек};$$

$$A = A_1 + A_2 = 41 + 2,5 = 43,5 \text{ кГм/сек},$$

т. е. несколько больше, чем в предыдущем варианте расчета.

Упорный подшипник с кольцевой камерой

При расположении опоры не на конце, а на промежуточном участке вала упорный подшипник выполняется по схеме, показанной на фиг. 86; значительно реже применяется конструкция по фиг. 87 без уплотнения между валом и отверстием (по диаметру, равному $2r_0$), так как в этом случае сопротивление истечению смазки и подъемная сила уменьшаются. Для конструкции по фиг. 86 подъемная сила смазочного слоя определится из выражения, сходного с формулой (295),

$$P = p_1 \pi \left(\frac{r_2^2 - r_1^2}{2 \ln \frac{r_2}{r_1}} - r_0^2 \right).$$

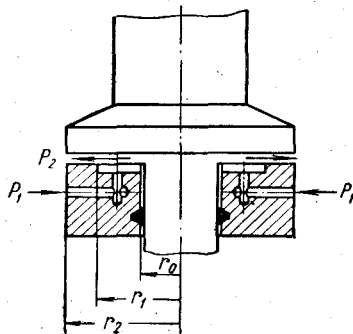
Момент трения на пяте

$$M_T = \frac{\mu\omega}{2h} \pi (r_2^4 - r_1^4) + \frac{\mu\omega}{2H} \pi (r_1^4 - r_0^4).$$

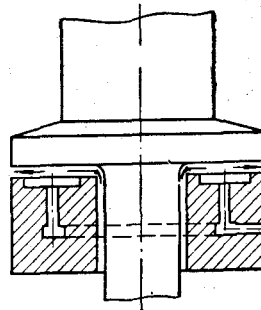
Так как $H \gg h$, то

$$M_T \approx \frac{\mu\omega}{2h} \pi (r_2^4 - r_1^4).$$

Полученное выражение аналогично формуле (299), и, следовательно, для величины A_2 будет действительна формула (300).



Фиг. 86. Гидростатический упорный подшипник с кольцевой камерой и уплотнением между центральным отверстием и валом.



Фиг. 87. Гидростатический упорный подшипник с кольцевой камерой без уплотнения.

Расход смазки Q и затрата энергии A_1 на прокачку смазки определяются соответственно по формулам (297), (298), как и для упорного подшипника с центральной камерой.

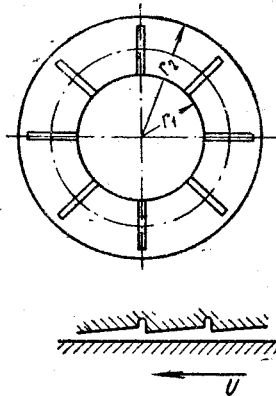
§ 31. СЕГМЕНТНЫЕ УПОРНЫЕ ПОДШИПНИКИ

Для появления в смазочном слое гидродинамических давлений и соответствующей несущей силы необходим клиновой зазор между поверхностью пяты и подпятника. Такой зазор можно получить за счет скоса отдельных участков (сегментов) рабочей поверхности или же с помощью подвижных самоустанавливающихся сегментов. На фиг. 88 схематически показан первый способ: рабочая поверхность пяты или подпятника разделена радиальными канавками на несколько равных участков; чтобы уменьшить утечку масла в радиальном направлении, канавки не доводят до конца, оставляя плоский кольцевой рант шириной $(0,1-0,2) (r_2 - r_1)$.

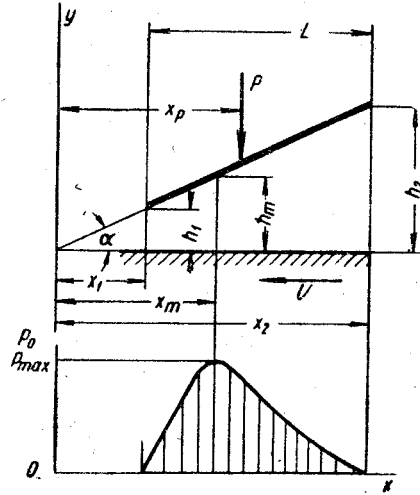
Сегменты скошены под углом α к плоской поверхности, по которой они скользят; при относительном движении трущихся

поверхностей образуются смазочные клинья с гидродинамическими давлениями.

Примем те же допущения, что и в § 14 при рассмотрении плоского потока в цилиндрическом подшипнике: жидкость несжимаемая, поток ламинарный, силы инерции пренебрежимо малы по сравнению с силами давлений; для упрощения задачи сегмент заменяется эквивалентным прямоугольником.



Фиг. 88. Многоклиновый упорный подшипник.



Фиг. 89. Положение сегмента в смазочном слое.

Для этих условий уравнение Рейнольдса имеет вид

$$\frac{dp}{dx} = 6\mu U \frac{h - h_m}{h^3}$$

Здесь h_m — толщина слоя смазки в том месте, где давление p достигает максимума и, следовательно, $\frac{dp}{dx} = 0$; U — скорость скольжения на среднем радиусе.

Заменяя (по фиг. 89) $h = x \operatorname{tg} \alpha \approx \alpha x$; $h_m = \alpha x_m$, получим

$$\frac{dp}{dx} = \frac{6\mu U}{\alpha^2} \frac{x - x_m}{x^3} \quad (308)$$

Для подпятника с неподвижными сегментами $\alpha = \operatorname{const}$, $x_m = \operatorname{const}$; следовательно, принимая также и вязкость $\mu = \operatorname{const}$ (по средней температуре смазочного слоя), получаем из уравнения (308)

$$p_x = \frac{6\mu U}{\alpha^2} \int_x^x \frac{x - x_m}{x^3} dx = \frac{6\mu U}{\alpha^2} \left[\left(\frac{1}{x} - \frac{1}{x_1} \right) - \frac{x_m}{2} \left(\frac{1}{x^2} - \frac{1}{x_1^2} \right) \right] \quad (309)$$

Величина x_m , т. е. координата точки, где давление достигает максимума, может быть найдена из граничного условия: при $x=x_2$ имеем $p=p_2=0$; следовательно,

$$x_m = \frac{2x_1x_2}{x_1 + x_2};$$

$$p_x = \frac{6\mu U}{a^2} \left[\left(\frac{1}{x} - \frac{1}{x_1} \right) - \frac{x_1x_2}{x_1 + x_2} \left(\frac{1}{x^2} - \frac{1}{x_1^2} \right) \right]. \quad (310)$$

Несущая сила, приходящаяся на единицу ширины одного сегмента,

$$P_1 = \int_{x_1}^{x_2} p_x dx = \frac{6\mu U}{a^2} \left(\ln \frac{x_2}{x_1} - \frac{2(x_2 - x_1)}{x_1 + x_2} \right).$$

Заменяя $a^2 = \frac{h_1^2}{x_1^2}$, получим

$$P_1 = \frac{\mu U}{h_1^2} (x_2 - x_1)^2 \left[\frac{12x_1^2}{(x_2 + x_1)(x_2 - x_1)} - \frac{6x_1^2}{(x_2 - x_1)^2} \ln \frac{x_2}{x_1} \right]. \quad (311)$$

Замечая, что $(x_2 - x_1)^2 = L^2$ и обозначая безразмерное выражение в квадратных скобках буквой θ , представим выражения (311) в виде

$$P_1 = \frac{\mu UL^2}{h_1^2} \theta. \quad (312)$$

Здесь θ — безразмерный коэффициент нагруженности сегмента бесконечной ширины (без радиального потока).

Для сегмента конечной ширины B несущая сила P должна определяться с учетом радиального истечения смазки, т. е. задача должна решаться как двухмерная. Однако на практике обычно пользуются приближенными методами [61], вводя поправку ξ на радиальное истечение

$$P = \frac{\mu UL^2 B}{h^2} \xi \theta,$$

где

$$\xi = \frac{5}{6} \frac{1}{1 + \frac{L^2}{B^2}}. \quad (313)$$

Для определения оптимального значения угла α скоса сегментов и оптимального отношения $\frac{x_2}{x_1}$ найдем условия, при которых p_{\max} оказывается наибольшим. Из выражения (310) следует, что при $x=x_m$ максимальное давление

$$p_m = \frac{3}{2} \frac{\mu U}{a^2} \frac{(x_2 - x_1)^2}{x_1 x_2 (x_1 + x_2)}. \quad (314)$$

Введем обозначение

$$\frac{x_2 - x_1}{x_1} = q;$$

так как $x_2 - x_1 = L$, то $x_1 = \frac{L}{q}$; $x_2 = \frac{L(q+1)}{q}$; $\alpha = \frac{h_1}{x_1} = \frac{h_1 q}{L}$.
Подстановка этих выражений в формулу (313) дает

$$p_m = \frac{3\mu ULq}{2h_1^2(q^2 + 3q + 2)}. \quad (315)$$

Определяя максимум $p_m(q)$, найдем, что он будет при $q = 1,41$; следовательно, оптимальные значения

$$\left. \begin{aligned} \alpha_0 &= q \frac{h_1}{L} = 1,41 \frac{h_1}{L}; \\ \frac{x_2}{x_1} &= q + 1 = 2,41. \end{aligned} \right\} \quad (316)$$

После подстановки выражений (316) в формулу (312) получим

$$P_1 = 0,161 \frac{\mu UL^2}{h_1^2}. \quad (317)$$

Для сегмента конечной ширины B несущая сила с учетом поправки ξ

$$P = P_1 B \xi,$$

или на основании выражений (313) и (317)

$$P = 0,133 \frac{\mu UBL^2}{h_1^2 \left(1 + \frac{L^2}{B^2}\right)}. \quad (318)$$

Несущая сила всей опоры

$$P_0 = Pz = 0,133 \frac{\mu UBL^2 z}{h_1^2 \left(1 + \frac{L^2}{B^2}\right)}. \quad (319)$$

Здесь z — число сегментов, определяемое по фиг. 90 из условия

$$z = \frac{\pi D_c}{L + c + a}. \quad (320)$$

Размерности величин, входящих в формулу (319), следующие: динамическая вязкость μ в $\text{кгсек}/\text{м}^2$, скорость на среднем диаметре U в $\text{м}/\text{сек}$; B , L и h в м .

Ширину канавки c принимают 2—4 мм: размер a плоского (без скоса) участка выбирают так, чтобы среднее удельное давление неподвижной пяты на подпятник не превышало допускаемого

$$p_c = \frac{P_0}{Baz} \leq [p], \quad (321)$$

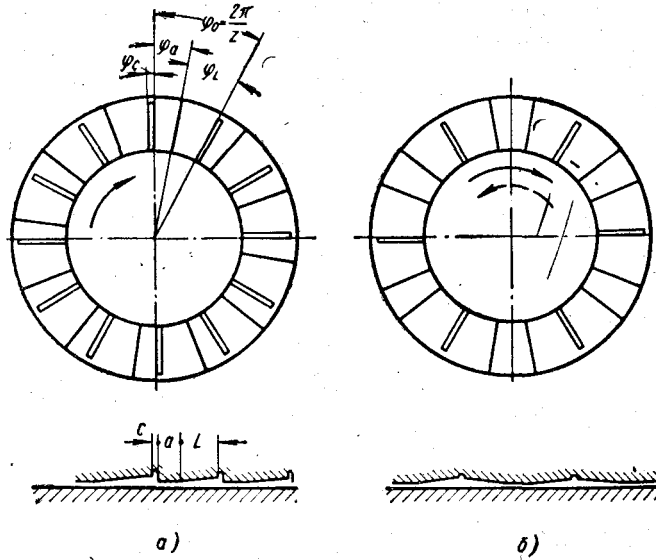
откуда

$$a \geq \frac{P_0}{Bz[p]}. \quad (322)$$

При проектировании опоры задаются следующими соотношениями размеров

$$\frac{D_2}{D_1} = 1,5 \div 2; \quad \frac{L}{B} \approx 0,5 \div 1,6.$$

Минимальная толщина смазочного слоя h_1 выбирается так, чтобы при расчетном режиме она была достаточной для перекрытия шероховатостей рабочих поверхностей, обрабатываемых обычно не ниже $\nabla 8$; при предварительном расчете рекомендуется



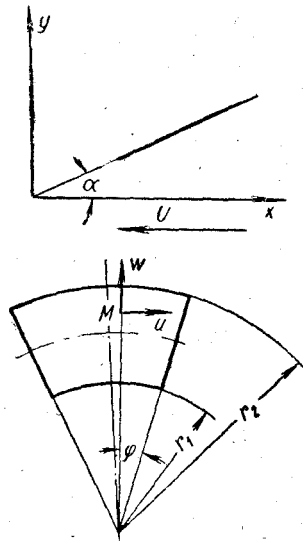
Фиг. 90. Упорные подшипники с неподвижными сегментами:

a — для постоянного направления вращения; *б* — для переменного направления вращения.

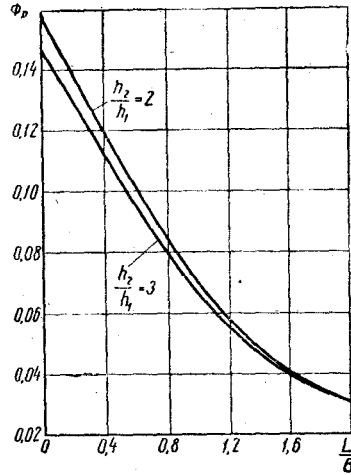
принимать $h_1 \geq 20$ мк. Таким образом, используя указанные соотношения и задаваясь вязкостью масла, можно по формулам (319) и (320) определить D_c и z и все параметры опоры, связанные с этими величинами.

При проверочном расчете опоры известны обычно P_0 , μ , U , B , L , z ; формула (319) позволит определить h_1 и установить, выполняются ли условия жидкостного трения; если же считать h_1 заданной величиной, то по формуле (319) можно найти μ и подобрать сорт масла. Однако выражение (319) может служить лишь для предварительных расчетов, так как оно получено при рассмотрении плоской задачи (с приближенным учетом ради-

ального истечения коэффициента ξ) и не отражает тепловых процессов, происходящих в подшипнике. Для установления более точных расчетных зависимостей рассматривается двухмер-



Фиг. 91. Схема сегмента в двухмерном потоке смазки.



Фиг. 92. Изменение безразмерного коэффициента нагруженности Φ_p в зависимости от отношения $\frac{L}{B}$ [44].

ный поток, для которого уравнение Рейнольдса в цилиндрических координатах (фиг. 91) имеет вид

$$\frac{\partial}{\partial \varphi} \left(\frac{h^3}{\mu} \frac{\partial p}{\partial \varphi} \right) + r \frac{\partial}{\partial r} \left(r \frac{h^3}{\mu} \frac{\partial p}{\partial r} \right) = -6\omega r^2 \frac{\partial h}{\partial \varphi}.$$

Решение этого уравнения для одного сегмента можно записать в виде

$$P = \frac{\mu U B L^2}{h_1^2} \Phi_p, \quad (323)$$

где Φ_p — безразмерная величина, называемая коэффициентом нагруженности сегмента; она определяется численным интегрированием; значения Φ_p приведены на фиг. 92. Скорость скольжения U вычисляется на приведенном радиусе

$$U = \omega R_{np},$$

где R_{np} по формуле (281).

Если ввести обозначение $\beta = \frac{D_2}{D_1}$, то

$$R_{np} = \frac{D_1 (\beta^3 - 1)}{3(\beta^2 - 1)}. \quad (324)$$

Момент трения на пяте определится из выражения

$$M_T = \frac{\mu UL}{h_1} zBR_{np}\zeta. \quad (325)$$

Заменяя из формулы (323)

$$\frac{L}{h} = \sqrt{\frac{P}{\mu UB}} \sqrt{\frac{1}{\Phi_P}},$$

получаем

$$M_T = \sqrt{P\mu UB} zR_{np} \frac{\zeta}{\sqrt{\Phi_P}} = \sqrt{P\mu UB} zR_{np} \Phi_T. \quad (326)$$

Здесь $\Phi_T = \frac{\zeta}{\sqrt{\Phi_P}}$ — безразмерная характеристика момента трения, значения которой приведены на фиг. 93; P — нагрузка на один сегмент; R_{np} — по формуле (324); $U = \omega R_{np}$.

Затрата энергии на трение всех сегментов

$$A = M_T \omega \text{ кГм/сек.}$$

Соответствующее количество тепла

$$W_T = \frac{M_T \omega}{427} \text{ ккал/сек.}$$

При отводе всего тепла смазывающей жидкостью повышение ее температуры за время течения жидкости через зазор между сегментом и плоскостью опоры определится из уравнения теплового баланса

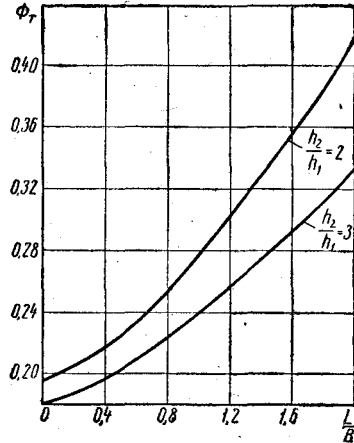
$$\Delta t = \frac{W_T}{c\dot{Q}}$$

Здесь \dot{Q} — секундный расход смазки через весь подшипник, определяемый по формуле

$$Q = \left(\frac{\mu UB}{P}\right)^{\frac{1}{2}} UBLz\Phi_Q, \text{ м}^3/\text{сек.} \quad (327)$$

где Φ_Q — безразмерная характеристика расхода смазки, значения которой даны на фиг. 94 (без учета дополнительного радиального истечения под действием центробежных сил).

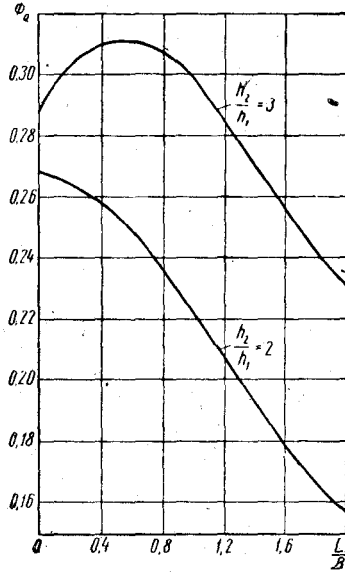
При проектировании упорного подшипника приходится предварительно задаваться величиной μ в зависимости от выбран-



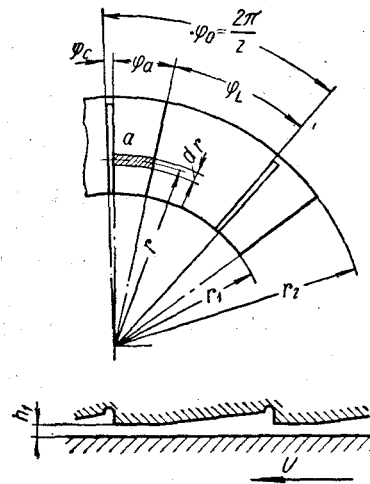
Фиг. 93. Изменение безразмерного коэффициента сопротивления вращению Φ_T в зависимости от отношения $\frac{L}{B}$.

ного сорта масла и предполагаемой температуры смазочного слоя. В дальнейшем эта температура уточняется на основании уравнения теплового баланса. При расхождении между ранее предположенной температурой и расчетной ее величиной вносится соответствующая поправка и расчет повторяется снова — до тех пор, пока в результате последовательных приближений не будет достигнуто необходимое соответствие.

В упорных подшипниках с плоско-параллельными участ-



Фиг. 94. Изменение безразмерного коэффициента расхода Φ_Q смазки в зависимости от отношения $\frac{L}{B}$.



Фиг. 95. Определение момента сопротивления вращению на плоско-параллельном участке сегмента.

ками a (фиг. 95) надо учитывать дополнительное сопротивление вращению пяты, оказываемое смазочным слоем постоянной толщины h_1 . Момент трения от z таких участков определится из выражения

$$M_a = z \int_{r_1}^{r_2} \tau \varphi_a r^2 dr.$$

Так как $\tau = \mu \frac{dU}{dh} = \mu \frac{\omega r}{h_1}$, то

$$M_a = \varphi_a z \frac{\mu \omega}{4h_1} (r_2^4 - r_1^4). \quad (328)$$

Общая затрата энергии на трение в опоре

$$A = (M_T + M_a) \omega. \quad (329)$$

Расстояние от заданной кромки сегмента до центра давления (см. фиг. 89), отсчитываемое по дуге радиуса R_{np} , определяется из выражения

$$x_p - x_1 = \vartheta_p L, \quad (330)$$

где $x_1 = \frac{h_1}{\alpha}$;

ϑ_p — безразмерная функция, значения которой приведены на фиг. 96.

Пример. Рассчитать упорный подшипник с постоянными сегментами при следующих условиях: общая нагрузка на подпятник $P_0 = 10\,000$ кг; скорость вращения $n = 240$ об/мин; смазка маслом турбинным 46; предполагаемая средняя температура масла в нагруженной зоне $t_c = 40^\circ\text{C}$; материалы: пяты — сталь Ст. 6, вкладыша подпятника — бронза Бр. ОФ 6,5—0,15.

Решение. Принимаем конфигурацию сегментов по фиг. 95 с плоско-параллельными участками a для восприятия статической нагрузки (при $n=0$); по формуле (322) имеем

$$a = \varphi_a r_c = \frac{P_0}{zB[p]}.$$

Обозначим $\beta = \frac{r_2}{r_1}$; тогда средний радиус $r_c = 0,5r_1(\beta + 1)$; ширина сегмента $B = r_2 - r_1 = r_1(\beta - 1)$; после подстановки в выражение (322) получим

$$r_1^2 = \frac{2P_0}{\varphi_a z (\beta^2 - 1) [p]}.$$

Угол φ_a принимают в пределах $(0,25 \div 0,35) \varphi_0$, т. е.

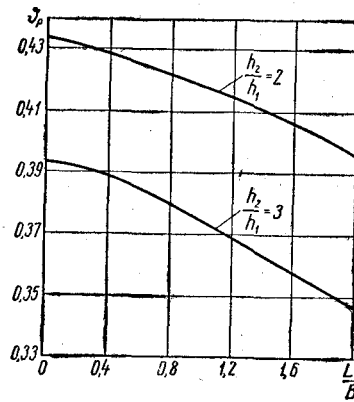
$$\varphi_a = (0,25 \div 0,35) \frac{2\pi}{z}.$$

При $\varphi_a = 0,32\varphi_0$ получим $\varphi_a \approx \frac{2}{z}$ рад, следовательно,

$$r_1^2 = \frac{P_0}{(\beta^2 - 1) [p]}.$$

Примем допускаемое удельное давление для стали по бронзе $[p] = 50$ кг/см² и зададимся отношением $\beta = 2$ и $z = 8$; тогда

$$r_1 = \sqrt{\frac{P_0}{(\beta^2 - 1) [p]}} = \sqrt{\frac{10\,000}{3 \cdot 50}} = 7,5 \text{ см.}$$



Фиг. 96. Изменение безразмерной координаты центра давления ϑ_p в зависимости от отношения $\frac{L}{B}$.

Округлив r_1 до 80 мм, получим $r_2 = 160$ мм; $B = 160 - 80 = 80$ мм; $r_c = 0,5(160 + 80) = 120$ мм. Уточним значение φ_a :

$$\varphi_a = \frac{P_0}{r_c z B [\rho]} = \frac{10\,000}{12 \cdot 8 \cdot 8 \cdot 60} = 0,217 \text{ рад} = 12^\circ 25'$$

Принимаем ширину канавки $c = 4$ мм; соответствующий центральный угол

$$\varphi_c = \frac{c}{r_c} = \frac{4}{120} = 0,033 \text{ рад.}$$

Центральный угол клинового участка сегмента

$$\varphi_k = \frac{2\pi}{z} - \varphi_a - \varphi_c = 0,785 - 0,217 - 0,033 = 0,535 \text{ рад} = 30^\circ 40'$$

Длина сегмента по средней окружности

$$L = \varphi_k r_c = 0,535 \cdot 120 = 64 \text{ мм.}$$

Отношение $\frac{L}{B} = \frac{64}{80} = 0,8$.

Задаемся значением $q = \frac{h_2 - h_1}{h_1} = 1,5$; отсюда $\frac{h_2}{h_1} = 2,5$. Для определения минимальной толщины смазочного слоя h_1 следует вычислить значения входящих в формулу (323) величин

$$U = \omega R_{np} = 25,1 \cdot 125 \cdot 10^{-3} = 3,13 \text{ м/сек.}$$

Здесь $\omega = \frac{\pi n}{30} = \frac{3,14 \cdot 240}{30} = 251 \text{ рад/сек}$; по формуле (324)

$$R_{np} = \frac{2r_1(\beta^3 - 1)}{3(\beta^2 - 1)} = \frac{2 \cdot 80 \cdot 7}{3 \cdot 3} = 125 \text{ мм} = 125 \cdot 10^{-3} \text{ м.}$$

Динамическая вязкость масла турбинного 46 при 40°C по фиг. 3 (§ 8) $\mu = 7,8 \cdot 10^{-3} \text{ кгсек/м}^2$. Нагрузка на один сегмент $P = \frac{P_0}{z} = \frac{10\,000}{8} = 1250 \text{ кг}$. Безразмерный коэффициент нагруженности Φ_P по фиг. 92 (при $\frac{L}{B} = 0,8$ и $\frac{h_2}{h_1} = 2,5$): $\Phi_P = 0,082$; размеры сегмента L и B должны быть выражены в м. На основании формулы (323) получим

$$h_1 = L \sqrt{\frac{\mu U B \Phi_P}{P}} = 6,4 \cdot 10^{-2} \sqrt{\frac{7,8 \cdot 10^{-3} \cdot 3,13 \cdot 8 \cdot 10^{-2} \cdot 0,082}{1250}} = 22,6 \cdot 10^{-6} \text{ м} = 22,6 \text{ мк.}$$

Угол скоса сегмента

$$\alpha = q \frac{h_1}{L} = 1,5 \frac{22,6 \cdot 10^{-6}}{64} = 0,53 \cdot 10^{-3} \text{ рад} \approx 1,8'$$

Количество смазки, проходящей через все сегменты в тангенциальном направлении, по формуле (327)

$$Q = \sqrt{\frac{\mu UB}{P}} UBLz\Phi_Q = \sqrt{\frac{7,8 \cdot 10^{-3} \cdot 3,13 \cdot 8 \cdot 10^{-2}}{1250}} 3,13 \cdot 8 \times \\ \times 10^{-2} \cdot 6,4 \cdot 10^{-2} \cdot 8 \cdot 0,272 = 42,5 \cdot 10^{-6} \text{ м}^3/\text{сек} = \\ = 42,5 \cdot 10^{-3} \text{ л/сек.}$$

Здесь $\Phi_Q = 0,272$ по фиг. 94.

Момент трения на всех клиновых участках опоры по формуле (326)

$$\bar{M}_T = \sqrt{P\mu UB} zR_{np}\Phi_T = \sqrt{1250 \cdot 7,8 \cdot 10^{-3} \cdot 3,13 \cdot 8 \cdot 10^{-2}} \times \\ \times 8 \cdot 0,125 \cdot 2,39 = 3,73 \text{ кгм.}$$

Соответствующая затрата энергии

$$A_T = M_T\omega = 3,73 \cdot 25,1 = 94 \text{ кгм/сек.}$$

Эквивалентное количество тепла

$$W_T = \frac{94}{427} = 0,22 \text{ ккал/сек.}$$

Повышение температуры масла в сегменте

$$\Delta t = \frac{W_T}{c\gamma Q} = \frac{0,22}{0,41 \cdot 42,5 \cdot 10^{-3}} = 12,6^\circ \text{С.}$$

Температура на входной кромке

$$t_2 = t_c - 0,5\Delta t = 40 - 6,3 = 33,7^\circ \text{С.}$$

Температура на выходной кромке

$$t_1 = t_c + 0,5\Delta t = 46,3^\circ \text{С.}$$

Если по условиям эксплуатации t_2 отличается от рассчитанной, то надо внести поправку в t_c и μ и произвести повторный расчет. Дополнительные потери на трение в плоских щелях по формуле (328)

$$M_a = \varphi_a z \frac{\mu\omega}{4h_1} r_1^4 (\beta^4 - 1) = 0,217 \cdot 8 \times \\ \times \frac{7,8 \cdot 10^{-3} \cdot 25,1}{4 \cdot 22,5 \cdot 10^{-6}} 8^4 \cdot 10^{-8} \cdot 15 = 2,36 \text{ кгм}; \\ M_a\omega = 2,36 \cdot 25,1 = 59,4 \text{ кгм/сек.}$$

Суммарная затрата мощности

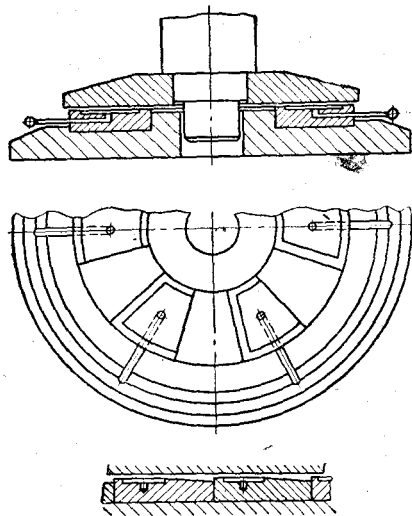
$$N_T = \frac{94 + 59,4}{102} = 1,5 \text{ квт.}$$

Расстояние от задней кромки до центра давления по формуле (330)

$$x_p - x_1 = \vartheta_p L = 0,4 \cdot 64 = 25,6 \text{ мм.}$$

Здесь по фиг. 96 $\vartheta_p \approx 0,4$.

Упорные подшипники с неподвижными сегментами и постоянным углом скоса α проектируют так, чтобы оптимальные условия их работы реализовались при номинальном режиме. При угловой скорости $\omega < \omega_{ном}$ толщина h_1 смазочного слоя уменьшается и при некотором значении ω оказывается недостаточной для отделения трущихся поверхностей друг от друга — жидкостное трение переходит в граничное, и износ рабочих поверхностей резко возрастает. Такое явление характерно для периодов пуска и останова машины, когда гидродинамическое давление в клиновых зазорах еще весьма мало и плоскопараллельные участки опорных поверхностей соприкасаются. Однако жидкостное трение в эти периоды можно обеспечить гидростатически. На фиг. 97 показан упорный подшипник конструкции проф. Е. М. Гутьяра¹. В этой конструкции использованы гидростатический и гидродинамический эффекты. Опорное кольцо подпятника разделено на ряд сегментов, выполняемые в виде отдельных колодок или же за одно целое



Фиг. 97. Упорный подшипник конструкции проф. Е. М. Гутьяра.

с кольцом. Каждый сегмент имеет скошенный под углом α участок и плоскую площадку с выемкой, параллельную опорной поверхности пяты. Выемки соединены каналами с кольцевой канавкой, в которую поступает смазочная жидкость от общей системы смазки.

Перед пуском машины смазочная жидкость нагнетается под давлением во все выемки сегментов, и нагруженная пята всплывает на смазочном слое. Давление в выемках и расход смазки, необходимые для обеспечения достаточной толщины смазочного слоя, определяются так же, как и в гидростатических подпятниках с кольцевой камерой, но с учетом эффективной поверхности выемок. По мере возрастания скорости вращения вала увеличивается и гидродинамическое давление в клиновых зазорах между скошенными участками сегментов и плоской поверхностью пяты; давление же масла, нагнетаемого в выемки, соответственно снижается. При номинальном режиме работы несущая сила смазочной жидкости полностью обеспечивается гидродинамическим эффектом.

¹ Авторское свидетельство № 100018, 19.XII.1951.

§ 32. УПОРНЫЕ ПОДШИПНИКИ С ПОДВИЖНЫМИ СЕГМЕНТАМИ

Подвижные сегменты, выполняемые в виде отдельных колодок с опорными ребрами, автоматически устанавливаются в потоке смазки под наимыгоднейшим углом в соответствии с данным режимом работы.

Основные параметры подвижного сегмента могут быть определены на основании уравнения Рейнольдса для двухмерного потока. При обозначениях, показанных на фиг. 98, несущая сила одного сегмента [44] выражается формулой

$$P = \frac{\mu \omega r_1^4}{h_1^2} \varphi_0 \Phi_P. \quad (331)$$

Здесь Φ_P — безразмерный коэффициент нагруженности сегмента; значения его в зависимости от центрального угла φ_0 и отношения $\frac{r_2}{r_1}$ приведены в табл. 52. Внутренний радиус r_1 определяется, как правило, конструктивно — в зависимости от диаметра вала. Центральный угол

$$\varphi_0 = \frac{2\pi}{z} \kappa,$$

где z — число сегментов, обычно от 8 до 12;

κ — коэффициент, учитывающий просветы между сегментами; он равен отношению площади поверхности всех сегментов к площади поверхности кольца с радиусами r_1 и r_2 .

Таблица 52

Значения безразмерных коэффициентов Φ_P , Φ_T , Φ_Q , Φ_{Qm} , ϑ_r и ϑ_φ по [44]

| Центральный угол φ_0 | Отношение | | | |
|---|-----------|-------|-------|-------|
| | 1,7 | 2,0 | 2,5 | 3,0 |
| Безразмерный коэффициент нагруженности Φ_P | | | | |
| 20 | 0,152 | 0,332 | 0,888 | 1,878 |
| 30 | 0,113 | 0,262 | 0,744 | 1,620 |
| 40 | 0,090 | 0,219 | 0,636 | 1,415 |
| 50 | 0,068 | 0,176 | 0,531 | 1,206 |
| Безразмерный коэффициент сопротивления Φ_T | | | | |
| 20 | 1,35 | 2,76 | 7,04 | 14,80 |
| 30 | 1,33 | 2,73 | 6,97 | 14,68 |
| 40 | 1,32 | 2,71 | 6,92 | 14,58 |
| 50 | 1,31 | 2,69 | 6,86 | 14,47 |

Продолжение табл. 52

| Центральный угол φ_0 | Отношение | | | | | | | |
|--|------------|------------------|-------------|------------------|------------|------------------|------------|------------------|
| | 1.7 | | 2.0 | | 2.5 | | 3.0 | |
| Безразмерный коэффициент полного расхода смазки Φ_Q | | | | | | | | |
| 20 | 0,76 | | 1,18 | | 2,01 | | 3,03 | |
| 30 | 0,81 | | 1,24 | | 2,10 | | 3,11 | |
| 40 | 0,84 | | 1,28 | | 2,16 | | 3,21 | |
| 50 | 0,86 | | 1,33 | | 2,25 | | 3,35 | |
| Безразмерный коэффициент среднего расхода смазки Φ_{Qm} | | | | | | | | |
| 20 | 0,66 | | 1,035 | | 1,805 | | 2,745 | |
| 30 | 0,68 | | 1,06 | | 1,84 | | 2,76 | |
| 40 | 0,69 | | 1,08 | | 1,86 | | 2,80 | |
| 50 | 0,69 | | 1,09 | | 1,89 | | 2,85 | |
| Коэффициенты | | | | | | | | |
| | δ_r | δ_φ | φ_r | δ_φ | δ_r | δ_φ | δ_r | δ_φ |
| 20 | 1,36 | — | 1,58 | — | 1,88 | — | 2,30 | — |
| 30 | 1,39 | 0,397 | 1,58 | 0,386 | 1,91 | 0,367 | 2,28 | 0,340 |
| 40 | 1,385 | 0,415 | 1,58 | 0,42 | 1,90 | 0,425 | 2,25 | 0,43 |
| 50 | 1,38 | 0,387 | 1,57 | 0,37 | 1,90 | 0,358 | 2,23 | 0,337 |

Для циркуляции смазки, омывающей сегменты, рекомендуется принимать $\kappa = 0,70 \div 0,85$ — при этом обеспечивается поступление к сегментам масла из центральной камеры с минимальным смешением его с маслом, вытекающим из рабочей зоны самих сегментов; μ — динамическая вязкость масла при средней температуре смазки в рабочей зоне сегмента; h_1 — минимальная толщина смазочного слоя на выходной кромке; для режима жидкостного трения необходимо соблюдение условия

$$h_1 \geq f_{\max} + 0,01 \text{ мм.} \quad (332)$$

где f_{\max} — наибольший прогиб упорного кольца; для плоского кольца, защемленного по окружности радиуса r вала и имеющего наружный радиус R (фиг. 90),

$$f_{\max} = k_1 \frac{p_0 R^4}{EH^3}. \quad (333)$$

Здесь k_1 — коэффициент по табл. 53; p_0 — среднее удельное давление, приходящееся на единицу поверхности упорного кольца; E — модуль упругости; H — толщина кольца, определяемая из выражения

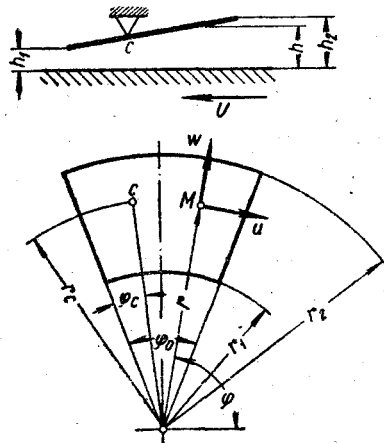
$$H \geq R \sqrt{\frac{k_2 p_0}{[\sigma]_{\text{из}}}} \quad (334)$$

где k_2 — коэффициент по табл. 53.

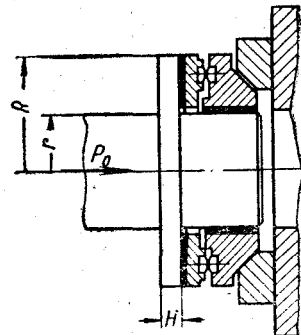
Таблица 53

Значения коэффициентов k_1 и k_2 для расчета упорных колец [44]

| Отношение $\frac{r}{R}$ | 0,3 | 0,4 | 0,5 | 0,6 | 0,7 | 0,8 |
|-------------------------|-------|-------|--------|--------|--------|--------|
| k_1 | 0,309 | 0,171 | 0,0834 | 0,0336 | 0,0106 | 0,0002 |
| k_2 | 2,462 | 1,632 | 1,041 | 0,618 | 0,325 | 0,135 |



Фиг. 98. Схема самоустанавливающегося сегмента.



Фиг. 99. Упорное кольцо подшипника с самоустанавливающимися сегментами.

Площадь сегмента предварительно определяется из условия

$$F = \frac{P}{[p]}$$

где $[p]$ — допускаемое удельное давление; основания для его выбора были приведены в § 29.

Так как, с другой стороны, площадь сегмента

$$F = \frac{B}{r_1} \left(1 + \frac{B}{2r_1} \right) \varphi_0 r_1^2 \quad (335)$$

то, задавшись значением r_1 , можно найти расчетную ширину сегмента B .

Минимальная толщина смазочного слоя на основании формулы (331)

$$h_1 = \varphi_0 r_1^2 \sqrt{\frac{\mu \omega \Phi_P}{P}}. \quad (336)$$

Момент вязких сил, сопротивляющихся вращению одного сегмента,

$$M_T = \frac{\mu \omega r_1^4 \varphi_0}{h_1} \Phi_T. \quad (337)$$

Соответственно для всей опоры с z сегментами

$$M_z = z M_T.$$

Затрата энергии $A = z M_T \omega$.

Количество смазки, протекающей через клиновидный зазор одного сегмента в тангенциальном и радиальном направлениях,

$$Q = h_1 \omega r_1^2 \Phi_Q, \quad (338)$$

где Φ_Q — безразмерный коэффициент общего расхода смазки, приведенный в табл. 52. Если все тепло, эквивалентное работе трения, отводится смазочной жидкостью, то в расчет принимается не полное количество ее Q , а несколько меньшее среднее

$$Q_m = h_1 \omega r_1^2 \Phi_{Q_m}. \quad (339)$$

Значение Φ_{Q_m} приведено также в табл. 52.

Положение центра давления — точки C — определяется значениями

$$\left. \begin{aligned} r_c &= \vartheta_r r_1; \\ \varphi_c &= \vartheta_\varphi \varphi_0. \end{aligned} \right\} \quad (340)$$

Повышение температуры масла при течении его через зазор одного сегмента

$$\Delta t = \frac{M_T \omega}{427 c \gamma Q_m}. \quad (341)$$

Если средняя температура смазочного слоя не совпадает с предварительно принятой при расчете, то следует внести соответствующую поправку и повторить расчет, как это было указано в отношении расчета подпятников с постоянными сегментами.

Для турбинных упорных подшипников характерны такие соотношения размеров сегментов: $\frac{r_2}{r_1} = 1,5 \div 2,5$; $\frac{B}{L} = 0,6 \div 1,5$; число сегментов $z = 6 \div 12$; отношение поверхности всех сегментов к поверхности кольца с радиусами r_2 и r_1 $\chi = 0,7 \div 0,85$;

толщина сегмента $s \approx (0,25 \div 0,50) B$; суммарный зазор с обеих сторон упорного кольца $\delta_2 = 0,2 \div 0,8$ мм; расстояние точки качания сегмента от середины $\varepsilon \approx (0,05 \div 0,16) L$ — при постоянном направлении вращения; $\varepsilon = 0$ при переменном направлении вращения вала.

Пример. Рассчитать упорный подшипник с самоустанавливающимися сегментами при следующих данных: общая нагрузка на опору $P_0 = 10\,000$ кг; число сегментов $z = 8$; внутренний радиус $r_1 = 80$ мм; наружный радиус $r_2 = 160$ мм; материал вала сталь Ст. 6; сегменты бронзовые с заливкой баббитом Б16; смазка маслом турбинным 46; средняя температура смазочного слоя $t_{cp} = 40^\circ \text{C}$; динамическая вязкость при этой температуре $\mu_{40} = 7,8 \cdot 10^{-3}$ кгсек/м²; скорость вращения вала $n = 240$ об/мин; $\omega = \frac{\pi n}{30} = 25,1$ рад/сек.

Решение. Определяем нагрузку на один сегмент

$$P = \frac{P_0}{z} = \frac{10\,000}{8} = 1250 \text{ кг.}$$

Находим центральный угол φ_0 , принимая коэффициент $\kappa = 0,8$,

$$\varphi_0 = \frac{2\pi\kappa}{z} = \frac{2 \cdot 3,14 \cdot 0,8}{8} = 0,628 \text{ рад} = 36^\circ.$$

Поверхность одного сегмента по формуле (335)

$$F = \frac{B}{r_1} \left(1 + \frac{B}{2r_1}\right) \varphi_0 r_1^2 = 1,5 \cdot 0,628 \cdot 8^2 \approx 60 \text{ см}^2.$$

Здесь $B = r_2 - r_1 = 16 - 8 = 8$ см; $\frac{B}{r_1} = 1$.

Среднее удельное давление $p_{cp} = \frac{P}{F} = \frac{1250}{60} = 20,8$ кг/см², что вполне допустимо для сегментов с баббитовым слоем.

По табл. 52 находим значение безразмерного коэффициента нагруженности сегмента при $\frac{r_2}{r_1} = 2$ и $\varphi_0 = 36^\circ$

$$\Phi_P = 0,24.$$

Минимальная толщина смазочного слоя по формуле (336)

$$h_1 = \varphi_0 r_1^2 \sqrt{\frac{\mu \omega \Phi_P}{P}} = 0,628 \cdot 8^2 \cdot 10^{-4} \sqrt{\frac{7,8 \cdot 10^{-3} \cdot 25,1 \cdot 0,24}{1250}} \approx \approx 25 \cdot 10^{-6} \text{ м} = 25 \text{ мк.}$$

Для проверки выполнения условия (332) надо определить размеры упорного кольца и вычислить прогиб f_{\max} ; примем

$r = 0,8r_1$; $R = r_2 = 2r_1$; тогда отношение $\frac{r}{R} = 0,4$; по табл. 53 имеем $k_1 = 0,171$; $k_2 = 1,632$. Толщина кольца по формуле (334)

$$H = R \sqrt{\frac{\alpha p_0}{[\sigma]_{\text{из}}}} = 16 \sqrt{\frac{1,632 \cdot 14,8}{600}} = 3,2 \text{ см.}$$

Примем $H = 40 \text{ мм}$. Здесь p_0 — среднее удельное давление на упорное кольцо

$$p_0 = \frac{P_0}{\pi(R^2 - r^2)} = \frac{10\,000}{3,14(16^2 - 6,4^2)} = 14,8 \text{ кг/см}^2.$$

Максимальный прогиб по формуле (333)

$$f_{\text{max}} = k_1 \frac{p_0 R^4}{E H^3} = 0,171 \frac{14,8 \cdot 16^4}{2,1 \cdot 10^6 \cdot 4^3} = 1,2 \cdot 10^{-3} \text{ см} = 12 \text{ мк.}$$

Условие (332) $h_1 \geq f_{\text{max}} + 10 \text{ мк}$ выполнено.

Момент сопротивления вращению одного сегмента по формуле (337):

$$M_T = \frac{\mu \omega r_1^4 \Phi_0}{h_1} \Phi_T = \frac{7,8 \cdot 10^{-3} \cdot 25,1 \cdot 8^4 \cdot 10^{-8} \cdot 0,628 \cdot 2,72}{25 \cdot 10^{-6}} \approx 0,48 \text{ кгм.}$$

Здесь $\Phi_T = 2,72$ по табл. 52.

Средний расход смазки по формуле (339)

$$Q_m = h_1 \omega r_1^2 \Phi_{Q_m} = 25 \cdot 10^{-6} \cdot 25,1 \cdot 8^2 \cdot 10^{-4} \cdot 1,07 \approx \\ \approx 4,3 \cdot 10^{-6} \text{ м}^3/\text{сек} = 4,3 \cdot 10^{-3} \text{ л/сек.}$$

Здесь $\Phi_{Q_m} = 1,07$ по табл. 52.

Общий расход смазки через все сегменты

$$Q_z = h_1 \omega r_1^2 z \Phi_Q = 25 \cdot 10^{-6} \cdot 25,1 \cdot 8^2 \cdot 10^{-4} \cdot 8 \cdot 1,26 = \\ = 40,4 \cdot 10^{-6} \text{ м}^3/\text{сек} = 40,4 \cdot 10^{-3} \text{ л/сек.}$$

Здесь $\Phi_Q = 1,26$ по табл. 52.

Повышение температуры масла в рабочей зоне сегмента

$$\Delta t = \frac{M_T \omega}{427 \cdot c \gamma Q_m} = \frac{0,48 \cdot 25,1}{427 \cdot 0,41 \cdot 4,3 \cdot 10^{-3}} = 15,4^\circ \text{C.}$$

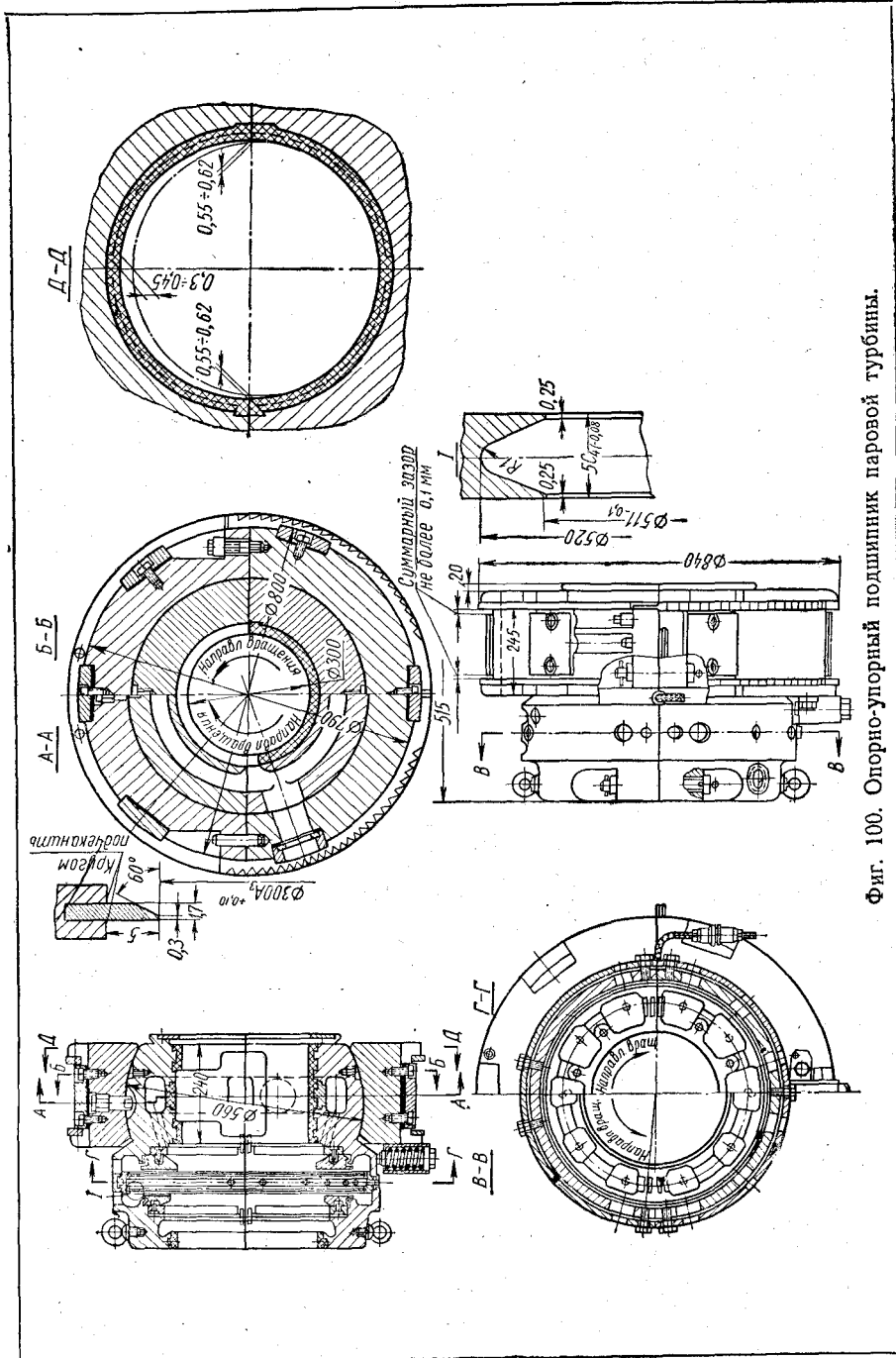
Здесь $c \gamma = 0,41 \text{ ккал/л} \cdot \text{град}$ — произведение теплоемкости масла на его удельный вес.

Положение точки C (центра давления) определяется по формуле (340)

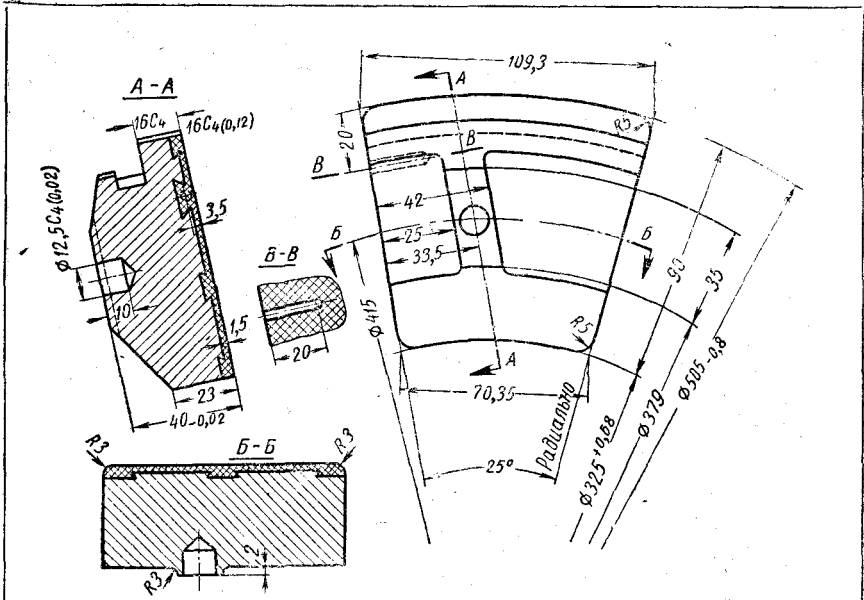
$$r_C = \vartheta_r r_1 = 1,58 \cdot 80 = 126,4 \text{ мм};$$

$$\varphi_C = \vartheta_\varphi \varphi_0 = 0,41 \cdot 0,628 = 0,258 \text{ рад.}$$

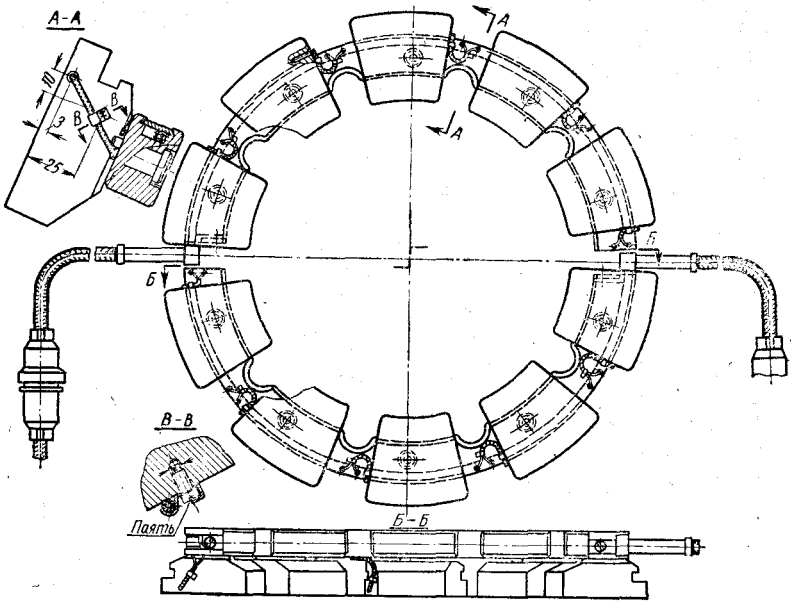
Здесь ϑ_r и ϑ_φ по табл. 52.



Фиг. 100. Опорно-упорный подшипник паровой турбины.



Фиг. 101. Конструкция рабочего сегмента упорного подшипника турбины.



Фиг. 102. Установка рабочих сегментов.

Если при проектировании опоры задана вполне определенная температура масла на входе, а средняя температура не совпадает с предварительно намеченной, то надо выполнить новый расчет с соответствующей поправкой, т. е. решить задачу методом последовательных приближений, подобно тому, как это показано в примере расчета опорного подшипника (см. § 19).

Одна из типичных конструкций опорно-упорного подшипника паровой турбины мощностью 25 000 *квт* показана на фиг. 100.

Упорная часть подшипника имеет два ряда сегментов — рабочих (большого размера) и направляющих. Конструкция рабочего сегмента показана на фиг. 101. Чтобы обеспечить равномерное распределение давления на сегменты, их устанавливают на упругом кольце (фиг. 102).

§ 33. РАСЧЕТ УПОРНОГО ПОДШИПНИКА С УЧЕТОМ ЗАВИСИМОСТИ ВЯЗКОСТИ ОТ ТЕМПЕРАТУРЫ

В предыдущих примерах был показан расчет подпятников при постоянной динамической вязкости, взятой по средней температуре смазочного слоя. Исследование работы подпятника при переменной вязкости было выполнено И. А. Куниным [25].

Уравнение Рейнольдса в этом случае имеет вид

$$\frac{c\gamma\vartheta}{\mu} \left(u \frac{\partial \mu}{\partial x} + w \frac{\partial \mu}{\partial z} \right) = \mu \left[\left(\frac{\partial u}{\partial y} \right)^2 + \left(\frac{\partial w}{\partial y} \right)^2 \right]. \quad (342)$$

Решение его выполнено при следующих допущениях: зависимость вязкости от температуры выражается формулой

$$\mu = \mu_{30} e^{-\frac{\Delta t}{\vartheta}}, \quad (343)$$

где ϑ — температурно-вязкостный коэффициент, имеющий размерность в *град*; μ_{30} — динамическая вязкость при 30° С; значения ϑ для масла турбинного 22 $\vartheta=26$; турбинного 30 $\vartheta=23$; промышленного 45 и турбинного 46 $\vartheta=20$ *град*; изменение вязкости учитывается только в тангенциальном направлении; произведение $c\gamma$ (теплоемкости на удельный вес) считается постоянным. При этих допущениях несущая способность всего подпятника

$$P_0 = c\gamma\vartheta Fz\mu. \quad (344)$$

Минимальная толщина смазочного слоя

$$h_1 = r_1 \sqrt{\frac{2\mu_0\omega H}{c\gamma\vartheta}}. \quad (345)$$

Работа, затрачиваемая на преодоление сопротивления вращению,

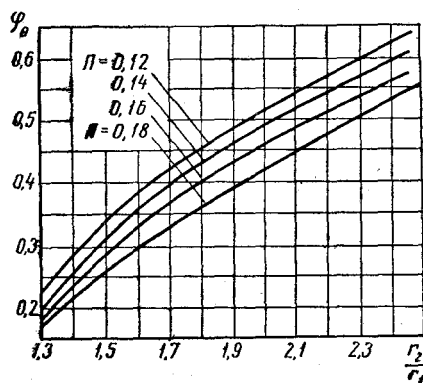
$$M_{T\omega} = \pi\kappa\omega r_1^2 \sqrt{2\mu_0\omega c\gamma\vartheta} I. \quad (346)$$

Повышение температуры масла

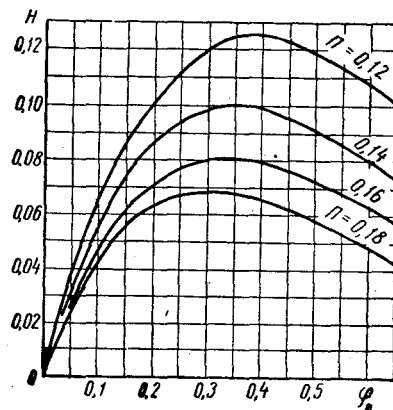
$$\Delta t = 80.$$

(347)

В формулах (344)—(347) F — площадь поверхности одного сегмента; μ_0 — вязкость масла на входе в подшипник; Π , H , I и θ — безразмерные коэффициенты несущей силы, толщины слоя, сопротивления вращению и повышения температуры. Значения этих коэффициентов, вычисленные приближенным мето-



Фиг. 103. Оптимальные значения центрального угла φ_0 сегмента в зависимости от отношения $\frac{r_2}{r_1}$ и безразмерного коэффициента нагруженности Π .



Фиг. 104. Значение безразмерного коэффициента толщины смазочного слоя в зависимости от φ и Π при $\frac{r_2}{r_1} = 1,6$.

дом для оптимального отношения $\beta = \frac{r_2}{r_1} = 1,6$, приведены на фиг. 103—106.

Пример. Номинальная нагрузка на подпятник гидрогенератора $P_0 = 2000$ т; скорость вращения $n = 83,3$ об/мин; $\omega = 8,72$ рад/сек; смазка маслом турбинным 30, имеющим при 30°C вязкость $\mu_{30} = 6,8 \cdot 10^{-3}$ кгсек/м²; температура масла на входе принята 30°C ; радиус r_1 по конструктивным соотношениям принят 1,075 м. Среднее удельное давление (принято предварительно) $p_c = 50$ кг/см². Коэффициент полноты $\kappa = 0,7$.

Решение. Обозначая отношение $\frac{r_2}{r_1} = \beta$, имеем

$$p_c = \frac{P_0}{\pi r_1^2 (\beta^2 - 1) \kappa}.$$

Отсюда

$$\beta = \sqrt{\frac{P_0}{\pi r_1^2 \kappa p_c} + 1} = \sqrt{\frac{2 \cdot 10^6}{3,14 \cdot 1,075^2 \cdot 0,7 \cdot 50 \cdot 10^4} + 1} = 1,6.$$

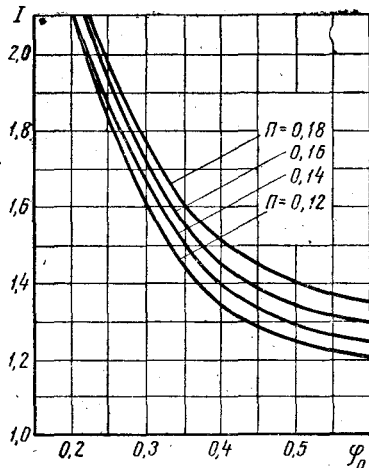
Так как $Fz = \pi r_1^2 (\vartheta^2 - 1) \kappa$, то из формулы (344) следует

$$P = \frac{p_c}{c\gamma\vartheta} = \frac{50 \cdot 10^4}{0,41 \cdot 427 \cdot 10^3 \cdot 23} = 0,13.$$

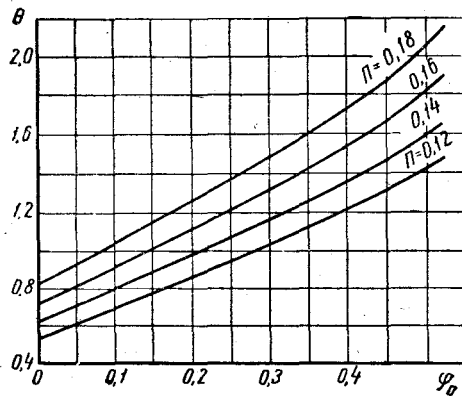
Здесь $c\gamma$ должно быть выражено в кГ/м^2 . Для нефтяных масел $c\gamma = 0,41 \text{ ккал/дм}^3\text{град} = 0,41 \cdot 427 \cdot 10^3 \text{ кГ/м}^3\text{град}$; $\vartheta = 23 \text{ град}$. По фиг. 103 оптимальное значение центрального угла сегмента $\varphi_0 = 0,375$; число сегментов

$$z = \frac{2\pi\kappa}{\varphi_0} = \frac{2 \cdot 3,14 \cdot 7}{0,375} \approx 12.$$

После округления z уточняются значения $\kappa = \frac{\varphi_0 z}{2\pi} = 0,716$, $p_c = 52,6 \cdot 10^4 \text{ кГ/м}^2$; $P = 0,135$. По фиг. 104–106 этим значениям P и φ соответствуют $H = 0,105$; $I = 1,43$; $\theta = 1,25$. На



Фиг. 105. Значение безразмерного коэффициента сопротивления вращению I в зависимости от φ_0 и P при $\frac{r_2}{r_1} = 1,6$.



Фиг. 106. Значение безразмерного температурного коэффициента θ в зависимости от φ_0 и P при $\frac{r_2}{r_1} = 1,6$.

основании формул (345)–(347) минимальная толщина масляного слоя $h_1 = 61 \cdot 10^{-6} \text{ м} = 61 \text{ мк}$; сопротивление вращению $M_T\omega = 2,37 \cdot 10^4 \text{ кГм/сек} = 232 \text{ квт}$, повышение температуры $\Delta t = 29^\circ\text{С}$.

Решение уравнения Рейнольдса с учетом переменной вязкости в зависимости от температуры в различных точках смазочного слоя позволяет более точно определить основные параметры упорного подшипника. Расхождение в значениях несущей силы, определяемой обычным (при вязкости, принимаемой постоянной) и изложенным методом, когда $\mu = \mu(t)$, достигает 10% (при больших нагрузках и скорости). Однако и этот более точ-

ный метод все же не свободен от ряда допущений и сопряжен с большой вычислительной работой, требующей применения счетно-решающих машин. Приведенные на фиг. 103—106 графики безразмерных коэффициентов относятся к частному случаю $\beta = \frac{r_2}{r_1} = 1,6$. Для других значений β необходимо снова выполнять всю серию вычислений и строить соответствующие кривые, чтобы найти оптимальные соотношения размеров сегментов для заданного режима работы. По-видимому, к таким расчетам целесообразно прибегать в тех случаях, когда уточнение порядка 5—10% играет существенную роль. В обычной расчетной практике упрощенный способ решения при $\mu = \text{const}$ (по средней температуре) дает в большинстве случаев достаточно точные результаты.

§ 34. РАСЧЕТ ПОДШИПНИКОВ С УЧЕТОМ УПРУГОЙ ДЕФОРМАЦИИ СЕГМЕНТА

При больших нагрузках, вызывающих существенную деформацию плоского сегмента, сопоставимую по порядку величины с минимальной толщиной смазочного слоя, следует вносить в расчет подпятника соответствующие коррективы. Под действием нормального давления и вследствие разности температур в отдельных точках сегмент деформируется так, что поверхность его можно принять с известным допущением близкой к сферической. В общем случае [64] расчет подпятников с учетом упругой деформации сегментов основан на решении уравнений Рейнольдса и сохранения энергии (342) совместно с уравнением упругой деформации плоского сегмента

$$\nabla^2 (\nabla^2 \delta) = \frac{12(1-\nu^2)p}{Es^3} + \frac{1+\nu}{s} \nabla^2 (\alpha \Delta t). \quad (348)$$

Здесь $\nabla^2 = \left(\frac{\partial^2}{\partial r^2} + \frac{1}{r} \cdot \frac{\partial}{\partial r} + \frac{1}{r^2} \cdot \frac{\partial^2}{\partial \varphi^2} \right)$; ν — коэффициент Пуассона; s — толщина сегмента; α — коэффициент линейного расширения; E — модуль упругости материала сегмента.

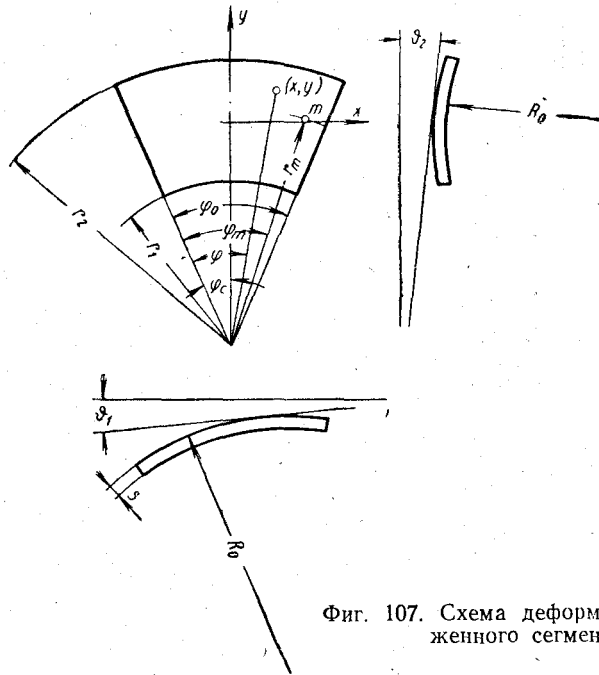
Для облегчения совместного решения уравнений (342) и (348) приходится идти на некоторые упрощения: деформированную поверхность принимают за часть сферической поверхности с постоянным радиусом кривизны; тогда при $\nu=0,3$ прогиб в произвольной точке с координатами (x, y) (фиг. 107)

$$\delta = \frac{x^2 + y^2}{2R_0}; \quad (349)$$

радиус кривизны

$$R_0 = 2,23 \frac{Es^3}{p},$$

где P — нагрузка на один сегмент; тепловую деформацию не учитывают, как пренебрежимо малую по сравнению с той, которая вызвана нагрузкой; далее постулируются те же условия, что и при гидродинамическом расчете подшипника (ламинарный поток, несжимаемая жидкость, постоянная вязкость, отнесенная к средней температуре смазочного слоя); однако и при этих допущениях решение оказывается столь сложным и трудоемким, что оно требует применения вычислительных машин.



Фиг. 107. Схема деформации нагруженного сегмента.

При перечисленных выше допущениях получены координаты точки m , где толщина слоя минимальна,

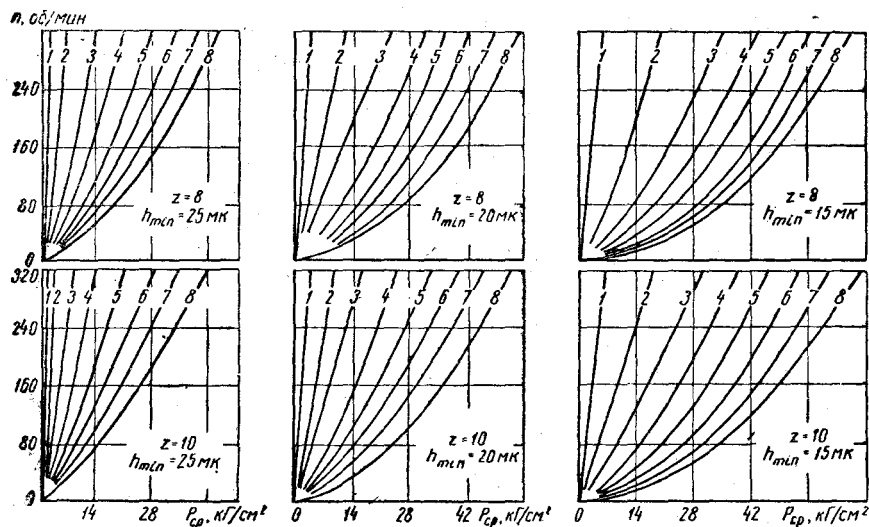
$$\left. \begin{aligned} r_m &= R_0 \left[\vartheta_1^2 + \left(\frac{r_c}{R_0} - \vartheta_2 \right)^2 \right]^{\frac{1}{2}} ; \\ \varphi_m &= \frac{\varphi_0}{2} + \operatorname{ctg} \frac{\vartheta_1}{\frac{r_c}{R_0} - \vartheta_2} . \end{aligned} \right\} \quad (350)$$

Толщина слоя в произвольной точке

$$\begin{aligned} h &= h_{\min} + 0,5R_0 \left[\vartheta_1^2 + \left(\frac{r_c}{R_0} - \vartheta_2 \right)^2 \right] - r \left[\vartheta_1 \sin \left(\varphi - \frac{\varphi_0}{2} \right) + \right. \\ &\quad \left. + \left(\frac{r_c}{R_0} - \vartheta_2 \right) \cos \left(\varphi - \frac{\varphi_0}{2} \right) - \frac{r}{2R_0} \right] . \end{aligned} \quad (351)$$

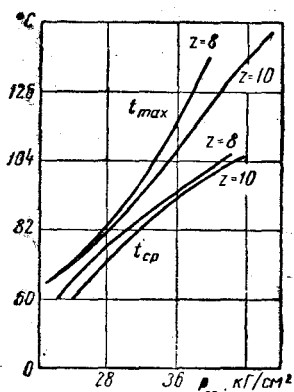
Здесь точка c — центр качания сегмента.

На фиг. 108 приведены кривые, позволяющие определить нагрузочную способность упорного подшипника, вычисленные при



Фиг. 108. Значение удельной нагрузки в зависимости от скорости вращения и толщины смазочного слоя по [64] для сегментов с учетом деформации их под нагрузкой.

следующих исходных данных: кинематическая вязкость масла при 100°C $\nu_{100} = 9 \text{ сст}$, $\nu_{38} = 80 \text{ сст}$; температура масла на входе



Фиг. 109. Изменение температуры смазочного слоя в зависимости от удельной нагрузки на сегмент.

2 — 165, 3 — 40, 4 — 292, 5 — 343, 6 — 394, 7 — 444 и 8 — 495 мм. Центральный угол при $z=8$ $\varphi_0 = 38,25^\circ$; при $z=10$ $\varphi_0 = 30,6^\circ$.

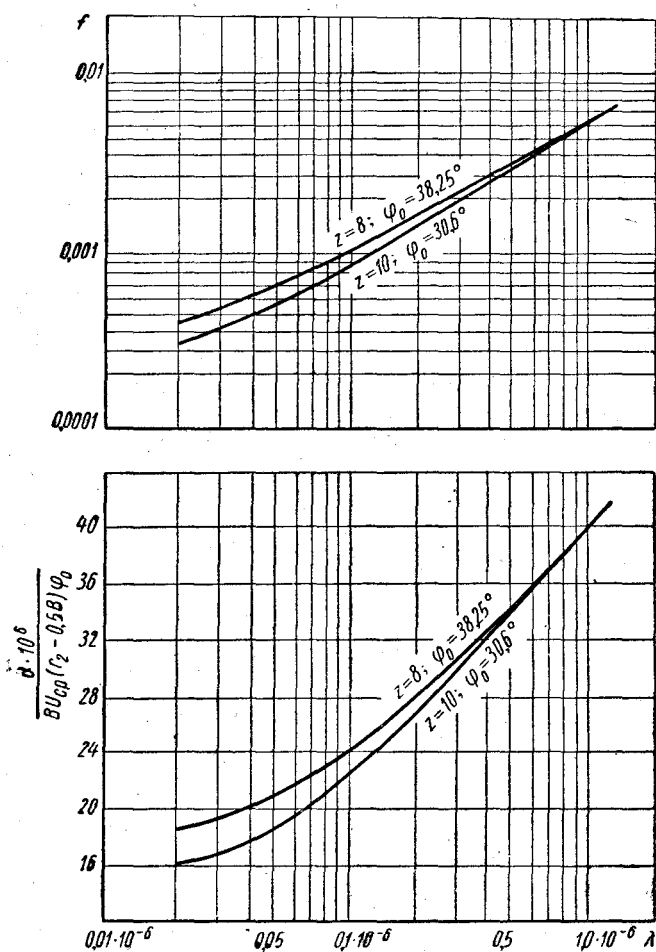
$t_{ax} = 46^\circ\text{C}$; отношение $\frac{r_2}{r_1} = 2$; толщина сегмента $s \approx 0,3B$; центр качания в середине сегмента; число сегментов $z=8$ и $z=10$. На фиг. 109 дано изменение температуры в зависимости от средней удельной нагрузки и на фиг. 110 — изменение коэффициента трения и расхода масла в зависимости от безразмерного коэффициента

$$\lambda = \frac{\nu_{cp} U_{cp}}{P_{cp} (r_2 - 0,5B) \varphi_0} \quad (352)$$

Размеры сегментов определяются их внешним радиусом r_2 , внутренним радиусом $r_1 = 0,5r_2$ и центральным углом φ_0 . Значения r_2 для кривых 1—8 (фиг. 108) соответственно таковы: 1—89, 2—165, 3—40, 4—292, 5—343, 6—394, 7—444 и 8—495 мм. Центральный угол при $z=8$ $\varphi_0 = 38,25^\circ$; при $z=10$ $\varphi_0 = 30,6^\circ$.

§ 35. УПОРНЫЕ ПОДШИПНИКИ С ВЫПУКЛЫМИ СЕГМЕНТАМИ

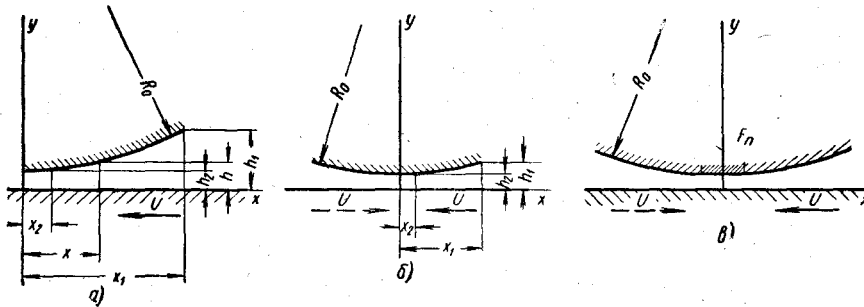
Нагрузочная способность упорного подшипника может быть увеличена, если сегменты выполнить с линейчатыми развертывающимися поверхностями. Теоретически для этой цели могут



Фиг. 110. Изменение коэффициента трения и безразмерного коэффициента расхода смазки в зависимости от безразмерного коэффициента $\lambda = \frac{\nu_{ср} U_{ср}}{\nu_{ср} (r_2 - 0,5B) \varphi_0}$.

быть использованы цилиндрические поверхности, направляющими которых служат различные кривые. Например, исследованы направляющие кривые вида $y = ae^{cx}$ [47]; повышение на-

грузочной способности характеризуется коэффициентом порядка 1,1—1,3 по сравнению с грузочной способностью обычного плоского сегмента, причем сопротивление вращению снижается на 10—15%. Примерно такой же эффект могут дать сегменты с цилиндрическими поверхностями, направляющими которых служат кривые второго порядка. Практически проще обработать сегменты по фиг. 111 с постоянным радиусом кривизны R_0 .



Фиг. 111. Сегмент с цилиндрической поверхностью:
 а — для постоянного направления вращения; б — для переменного направления вращения;
 в — для переменного направления вращения с плоско-параллельным участком.

Центр дуги неподвижных сегментов постоянного направления вращения смещается к задней кромке, а при переменном направлении вращения центр дуги располагается на оси симметрии. Грузочная способность сегмента определяется на основе

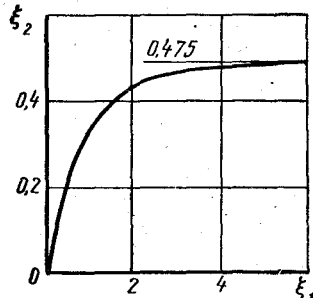
уравнения Рейнольдса с учетом кривизны поверхности; толщина смазочного слоя в произвольном сечении на расстоянии x от того сечения, где $h = h_{\min}$, определится из выражения

$$h = h_{\min} + \frac{x^2}{2R}. \quad (353)$$

Решение уравнения Рейнольдса с учетом выражения (353) дано в работе [47]; несущая сила одного сегмента

$$P = \frac{3\mu UBR_0}{2h_{\min}} \Phi_P; \quad (354)$$

Фиг. 112. Взаимозависимость безразмерных координат ξ_1 и ξ_2 .



сила трения одного сегмента

$$T = \frac{\mu UB \sqrt{2R_0}}{\sqrt{h_{\min}}} \Phi_T. \quad (355)$$

Здесь Φ_P и Φ_T — безразмерные коэффициенты, определяемые из выражений

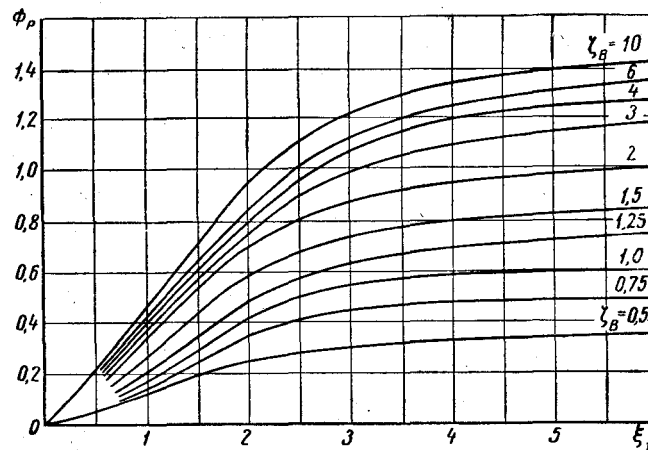
$$\Phi_P = 1 + (\xi_1 - \xi_2) \frac{\xi_1^3(1 - 3\xi_2^2) - \xi_1(1 - 5\xi_2^2)}{(1 + \xi_1^2)^2} - \frac{1 + \xi_2^2}{1 + \xi_1^2} + (1 - 3\xi_2^2)\xi_2(\operatorname{arctg} \xi_2 - \operatorname{arctg} \xi_1); \quad (356)$$

$$\Phi_T = (2,5 - 1,5\xi_2^2)(\operatorname{arctg} \xi - \operatorname{arctg} \xi_1) - 1,5 \left(\xi_2 - \xi_1 \frac{1 + \xi_2^2}{1 + \xi_1^2} \right). \quad (357)$$

Безразмерные координаты

$$\xi_i = \frac{x_i}{\sqrt{2R_0 h_{\min}}} \quad (358)$$

x_1 и ξ_1 относятся к передней кромке сегмента, x_2 и ξ_2 — к концу области давления.



Фиг. 113. Изменение Φ_P в зависимости от ζ_B и ξ_1 .

Коэффициенты ξ_1 и ξ_2 связаны зависимостью

$$\frac{\xi_2^3(1 - 3\xi_2^2) - \xi_2(1 + 5\xi_2^2)}{(1 + \xi_2^2)^2} - \frac{\xi_1^3(1 - 3\xi_2^2) - \xi_1(1 + 5\xi_2^2)}{(1 + \xi_1^2)^2} + (1 - 3\xi_2^2)(\operatorname{arctg} \xi_2 - \operatorname{arctg} \xi_1) = 0. \quad (359)$$

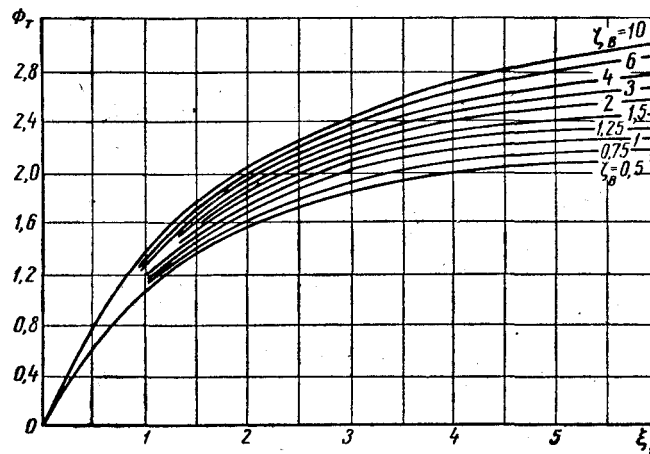
На фиг. 112 показано изменение ξ_2 в зависимости от ξ_1 .

На фиг. 113 даны кривые Φ_P , построенные для сегментов конечной ширины по выражению (356) в зависимости от безраз-

мерной координаты ξ_1 и безразмерного коэффициента ширины сегмента

$$\zeta_B = \frac{B}{2\sqrt{2R_0 h_{\min}}}$$

На фиг. 114 даны значения Φ_T , вычисляемые по выражению (357) в зависимости от тех же переменных.



Фиг. 114. Изменение Φ_T в зависимости от ζ_B и ξ_1 .

Значение радиуса кривизны сегмента выбирается из соотношения

$$R_0 \approx (50 - 100) r_{cp},$$

где $r_{cp} = 0,5(r_1 + r_2)$; скорость U вычисляется по среднему радиусу сегмента.

Если сегмент имеет плоско-параллельный участок (фиг. 111, в), то следует учесть еще и трение в этой зоне; оно определяется по формуле

$$T_{\Pi} = \frac{\mu U F_{\Pi}}{h_{\min}}, \quad (360)$$

где F_{Π} — поверхность плоского участка.

ЛИТЕРАТУРА

1. Абанов Л. В., Альшиц И. Я. и др. Подшипники жидкостного трения прокатных станов, Машгиз, 1955.
2. Алексеев А. Е. Конструкции электрических машин, Госэнергоиздат, 1958.
3. Альшиц И. Я., Опарина Е. М. и др. Опыт применения двусернистого молибдена в качестве смазочного материала. Труды III Всесоюзной конференции по износу и трению в машинах. Т. 3, Изд-во АН СССР, 1960.
4. Альшиц И. Я. и Сушкина Л. Н. Испытания антифрикционных материалов и покрытий, Труды III Всесоюзной конференции по износу и трению в машинах, т. 3, Изд-во АН СССР, 1960.
5. Альшиц И. Я., Вержбицкий Н. Ф. и др. Опоры скольжения, Машгиз, 1958.
6. Афанасьев П. А. Применение пластмасс в машиностроении, Машгиз, 1961.
7. Бодашков Н. К. Аварии паровых турбин и борьба с ними, Госэнергоиздат, 1948.
8. Гостев Б. И. и Зильберт Ю. Я. Алюминиевый сплав АСМ для тяжело нагруженных подшипников, Машгиз, 1959.
9. Гутьяр Е. М. Работа шипа конечных размеров на основании приближенной гидродинамической теории трения. «Вестник металлопромышленности», 1939, № 12.
10. Гутьяр Е. М. Теории смазочного слоя, автореферат (докторская диссертация), МИМЭСХ, 1946.
11. Гутьяр Е. М. О предельной эллипсности шипа и отверстия подшипника и зазоре между ними, Труды ТСХА. М., 1961.
12. Давыдов А. П. Резиновые подшипники для гидротурбин, Госэнергоиздат, 1958.
13. Дерягин Б. В. и Лазарев В. П. Применение обобщенного закона трения к граничной смазке и механическим свойствам смазочного слоя. Труды II конференции по трению и износу в машинах. Т. 3. Изд-во АН СССР, 1949.
14. Динцес А. И. и Дружинина А. В. Синтетические смазочные масла, Гостоптехиздат, 1958.
15. Дорфман Л. А. Гидродинамическое сопротивление и теплоотдача вращающихся тел, Физматгиз, 1960.
16. Дьячков А. К. Подшипники скольжения, Машгиз, 1958.
17. Жуковский Н. Е. и Чаплыгин С. А. О трении смазочного слоя между шипом и подшипником. Труды отделения физических наук общества любителей естествознания. Т. 13, 1904 (см. также Жуковский Н. Е. Полное собрание сочинений, т. IV, Изд-во АН СССР, 1937).
18. Зоммерфельд А. К гидродинамической теории смазки. «Гидродинамическая теория смазки». Под ред. Л. С. Лейбензона, ГТИ, 1934.
19. Иванов Н. П., Подпятники гидрогенераторов, ЦБТИ электропромышленности, 1958.
20. Коднир Д. С. Расчет грузоподъемности подшипников скольжения. Труды ЦНИИТМАШ, кн. 23, Машгиз, 1948.

21. Коровчинский М. В., Теоретические основы работы подшипников скольжения, Машгиз, 1959.
22. Кочин Н. Е., Кибель И. А. и Розе Н. В. Теоретическая гидромеханика, ГТТИ, 1948.
23. Крагельский И. В. и Виноградова И. Э. Коэффициенты трения, Машгиз, 1962.
24. Крагельский И. В. и Щедров В. С. Развитие науки о трении, Изд-во АН СССР, 1956.
25. Кунин И. А. Гидродинамическая теория смазки упорных подшипников. Новосибирск, Сибирское отд. АН СССР, 1960.
26. Куцаев С. Н. Протекание масла через подшипник. Труды 1-й конференции по трению и износу в машинах. Т. 2, Изд-во АН СССР, 1940.
27. Матвеевский Р. М., Температурный метод оценки предельной смазочной способности машинных масел, Изд-во АН СССР, 1956.
28. Орлов П. И. Смазка легких двигателей, ОНТИ, 1937.
29. Петров Н. П. Новая теория трения. «Гидродинамическая теория смазки». Под ред. Л. С. Лейбензона, ГТТИ, 1934.
30. Платонов В. Ф. Особенности расчета подшипников из капрона. Л., ЛДНТП, 1959.
31. Петухов Б. С. Теплопередача. Справочник машиностроителя. Т. 2, Машгиз, 1962.
32. Полимеры для машиностроения, ВНИИПТУГЛЕМАШ, 1961.
33. Паргин Д. П. Развитие гидродинамической теории смазки применительно к упорным подшипникам, Изд-во АН СССР, 1959.
34. Рабинович В. П. и Васильченко Г. С. Устаивка ВРД-500 ЦНИИТМАШ для прочностных испытаний турбинных дисков, ВИНТИ, 1959.
35. Рейнольдс О. Гидродинамическая теория смазки и ее применение к опытам Тауэра. «Гидродинамическая теория смазки». Под ред. Л. С. Лейбензона, ГТТИ, 1934.
36. Розенберг Ю. А. и Виноградова И. Э. Смазка механизмов машин, Гостоптехиздат, 1960.
37. Чернавский С. А. Устойчивость цапфы в масляном слое подшипника паровой турбины. Сборник статей «Расчет и конструирование деталей машин», Машгиз, 1956.
38. Чернавский С. А. Подшипники скольжения с плавающей втулкой. «Известия ТСХА», 1962, № 5.
39. Чернавский С. А., Ицкович Г. М. и др. Проектирование механических передач, Машгиз, 1963.
40. Шейнберг С. А. Газовая смазка подшипников скольжения. «Трение и износ в машинах». Сборник VIII, Изд-во АН СССР, 1953.
41. Шейнберг С. А. Современные высокоскоростные машины с аэродинамическими опорами, ВИНТИ, 1958.
42. Шейнберг С. А. и Харитонов А. М. Электрошпиндели на подшипниках с воздушной смазкой, ЭНИМС, 1959.
43. Эртель А. М. Теория полужидкостного трения. «Известия АН СССР», отд. техн. наук, 1944, № 9.
44. Яновский М. И. Конструирование и расчет на прочность деталей паровых турбин, Изд-во АН СССР, 1947.
45. Ausman J. An improved analytical solution for self-acting gas-lubricated journal bearing of finite length. „Tr. ASME“ 1961, D 83, N 2.
46. Cheng H. S., Trumpler P. R. Stability of the high-speed journal bearing under steady load. „Paper. Amer. Soc. Mech. Engrn“ 1962, № WA—101, 6 pp, i 11.
47. Frössel W. Berechnung axialer Gleitlager mit balligen Gleitflächen. „Konstruktion“, 1961, 13, N 7.
48. Frössel W. Berechnung axialer Gleitlager mit ebenen Gleitflächen. „Konstruktion“, 1961, 13, NN 4—7.
49. Fuller D. Theory and practice of lubrication for engineers. 1956, New-York.

50. Gumbel L. Everling E. Reibung und Schmierung im Maschinenbau, Berlin, 1925.
51. Gersdorfer O. Die praktische Bewährung des Mehrflächenlagers. „Maschinenwelt und Elektrotechnik“, 1961, 16, N 1.
52. Hummel Ch. Kritische Drehzahlen als Folge der Nachgiebigkeit des Schmiermittels im Lager. „Forschungsarbeiten VDI“, 1926, N 287.
53. Constantinescu V. N. Analysis of bearing operating in turbulent regime. „Trans. ASME“ 1962, D 84, N 1.
54. Leyer A. Theorie des Gleitlagers bei Vollschmierung. „Tech. Rundschau“ 1961, 53, N 4—15.
55. Mayer I., Shaw M. Characteristics of an externally pressurized bearing having variable external flow restrictors. „Paper Amer. Soc. Mech. Eng.“ 1962, NLKB S—5
56. Meiners K. Beiträge zur Gleitlagerberechnung. „VDI, Forschungsheft“ 1961, 27, N 488.
57. Ott H. Berechnung von Wellenlage und Reibung im Dreikeil—Traglager. „Brown Boveri Mitteilungen“, 1959, Band 46, N 7.
58. Orbek F. Stability criterion for oil whip of a rotor in journal bearings. „Engineer“ 1961, 212, N 5509.
59. Rohs H. G. Die Optimierung hydrostatischer Lager. „Ind Anz“ 1962, 84, N 46.
60. Rohs H. G. Die Anwendung hydrostatischer Lager im Werkzeugmaschinenbau. „Ind. Anz.“ 1962, 84, N 86.
61. Shiebel R. Die Gleitlager. Berechnung und Konstruktion. Berlin, Spr. 1933 (русский перевод, ОНТИ, 1936)
62. Sassenfeld H., Walter A. Gleitlagerberechnungen. „VDI—Forschungsheft“ 1954, 444, Düsseldorf
63. Sternlicht B. Gas or liquid lubricated bearing. „Prod. Engng“ 1961, 32, N 34
64. Sternlicht B., Reid S., Arwas E. Performance of elastic centrally pivoted sector thrust-bearing pads. „Trans. ASME“ 1961, D. 83, N 2.
65. Sternlicht B. New charts simplify design of pivoted thrust-bearings. „Prod. Engng“ 1962, 33, N 8.
66. Stodola A. Gas- und Dampfturbinen. Berlin, 1924.
67. Stodola A. Kritische Wellenstörung infolge der Nachgiebigkeit des Ölpolsters im Lager. „Schweiz. Bauzeitung“ 1925, Bd. 85.
68. Vogelpohl G. Betriebssichere Gleitlager. Berlin, 1958.
69. Vogelpohl G. Geringste zulässige Schmierschichtdicke und Übergangsdrehzahl. „Konstruktion“ 1962, 14, N 12 (461—468)
70. Wunsch H. Design and application of externally-pressurised air bearing. „Eng. Mater. and Design“. 1960, 3, N 12.

ОГЛАВЛЕНИЕ

| | |
|---|------------|
| Предисловие | 3 |
| Глава I. Общие сведения | 5 |
| § 1. Выбор типа подшипника | 5 |
| § 2. Трение в опорах скольжения | 7 |
| Глава II. Подшипниковые материалы | 11 |
| § 3. Чугун | 11 |
| § 4. Цветные антифрикционные сплавы | 13 |
| § 5. Порошковые материалы (металлокерамика и углеграфит) | 17 |
| § 6. Синтетические пластические материалы | 19 |
| § 7. Прочие неметаллические материалы | 24 |
| Глава III. Смазочные материалы | 27 |
| § 8. Нефтяные смазочные масла | 28 |
| § 9. Синтетические смазочные масла | 38 |
| § 10. Консистентные смазки | 40 |
| § 11. Прочие смазочные материалы | 41 |
| Глава IV. Условный расчет подшипников скольжения | 45 |
| § 12. Общие сведения | 45 |
| § 13. Расчет опор скольжения по $[p]$ и $[pv]$ | 46 |
| Глава V. Гидродинамический расчет подшипников скольжения | 60 |
| § 14. Общие сведения | 60 |
| § 15. Определение несущей силы смазочного слоя | 62 |
| § 16. Сопротивление смазочного слоя вращению цапфы | 75 |
| § 17. Количество смазки, вытекающей из торцов подшипника | 82 |
| § 18. Теплообмен в подшипниках скольжения | 86 |
| § 19. Примеры гидродинамического расчета подшипников | 94 |
| § 20. Подшипники с газовой смазкой | 107 |
| Глава VI. Устойчивость цапфы в смазочном слое подшипника | 118 |
| § 21. Гладкие цилиндрические подшипники | 118 |
| § 22. Подшипники с плавающей втулкой | 131 |
| § 23. Подшипники с двумя смазочными клиньями | 139 |

| | |
|---|------------|
| § 24. Многоклиновые подшипники | 144 |
| § 25. Демпфирующий эффект смазочного слоя в многоклиновых подшипниках | 153 |
| Глава VII. Конструкции подшипников скольжения | 165 |
| § 26. Стандартные конструкции | 165 |
| § 27. Нормальные конструкции | 165 |
| § 28. Специальные конструкции | 188 |
| Глава VIII. Упорные подшипники | 198 |
| § 29. Плоские упорные подшипники (подпятники) | 198 |
| § 30. Гидростатические упорные подшипники | 202 |
| § 31. Сегментные упорные подшипники | 209 |
| § 32. Упорные подшипники с подвижными сегментами | 221 |
| § 33. Расчет упорного подшипника с учетом зависимости вязкости от температуры | 229 |
| § 34. Расчет подшипников с учетом упругой деформации сегмента | 232 |
| § 35. Упорные подшипники с выпуклыми сегментами | 235 |
| Литература | 239 |

Редактор издательства *М. И. Гильденберг*
Переплет художника *Е. В. Бекетова*
Технический редактор *А. Ф. Уварова*
Корректор *Л. Ф. Никифорова*

Сдано в производство 19/VII-1963 г. Подписано
к печати 12/XI 1963 г. Т-14776. Тираж 24.000 экз.
Печ. л. 15,25. Бум. л. 7,63. Уч.-изд. л. 15,0.
Формат 60×90¹/₁₆. Заказ № 2/596. Цена 85 коп.

Ленинградская типография Госгортехиздата.
Ленинград, ул. Салтыкова-Щедрина, 54