

5.3. Воздушные фильтры	155
5.4. Фильтры-туманоуловители	162
5.5. Тканевые фильтры	169
5.6. Зернистые фильтры	193
Раздел шестой. Электрическая очистка газов	197
6.1. Основные положения	197
6.2. Конструктивные особенности электрофильтров	201
6.3. Типы промышленных электрофильтров	213
6.4. Расчет и выбор электрофильтров	221
6.5. Агрегаты электрического питания электрофильтров	231
6.6. Эксплуатация электрофильтров и техника безопасности	234
Раздел седьмой. Газовые тракты	235
7.1. Конструкции газоходов	235
7.2. Запорные и регулирующие клапаны	239
7.3. Компенсаторы	245
7.4. Предохранительные клапаны	246
Раздел восьмой. Вентиляторы и дымососы. Дымовые трубы	249
8.1. Вентиляторы и дымососы	249
8.2. Дымовые трубы	253
Раздел девятый. Устройства для выгрузки золы или пыли из систем пыле- и золоулавливания	257
9.1. Механизмы сухой выгрузки золы или пыли	257
9.2. Устройства для мокрого удаления пыли и золы	265
Раздел десятый. Теплоизоляция	267
10.1. Основные сведения	267
10.2. Расчет толщины тепловой изоляции	268
10.3. Теплоизоляционные материалы и покрытия	271
Раздел одиннадцатый. Проектирование систем пыле- и золоулавливания	276
11.1. Основы выбора проектных решений	276
11.2. Техничко-экономическая эффективность газоочистных сооружений	278
11.3. Высота дымовых труб и эффективность очистки газов	283
11.4. Выбор аппаратов для системы золоулавливания	286
11.5. Выбор аппаратов для улавливания промышленных пылей	294
Приложение I. Основные физические свойства газов	298
Приложение II. Номограмма для определения скорости витания частиц	299
Приложение III. Опросный лист для проектирования установок очистки промышленных газов от золы или пыли	299
Приложение IV. Давление водяных паров и влагосодержание газов при насыщении и давлении смеси 0,101 МПа (760 мм рт.ст.)	301
Приложение V. Соотношения между единицами измерения СИ и единицами других систем и внесистемными единицами	302
Список литературы	305

СОДЕРЖАНИЕ

Предисловие	3
Раздел первый. Основные физико-химические свойства золы и пылей. Параметры очищаемых газов. Оценка эффективности систем пыле- и золоулавливания	5
1.1. Основные положения	5
1.2. Плотность частиц	6
1.3. Дисперсный состав золы и пылей	7
1.4. Аутогезионные свойства частиц	17
1.5. Абразивность частиц	21
1.6. Удельное электрическое сопротивление слоя частиц золы или пыли	22
1.7. Электрическая заряженность частиц	24
1.8. Смачиваемость частиц	25
1.9. Пожаро- и взрывоопасность частиц пыли	26
1.10. Физико-химические свойства золы	27
1.11. Состав газов	29
1.12. Плотность, вязкость, теплоемкость и энтальпия газов	30
1.13. Влажность газов	31
1.14. Расход газов	35
1.15. Методы определения запыленности газов	37
1.16. Оценка эффективности систем пыле- и золоулавливания	47
Раздел второй. Пылеосадительные камеры и аппараты сухой инерционной очистки газов	50
2.1. Основные сведения	50
2.2. Пылеосадительные камеры и простейшие инерционные пылеосадители	51
2.3. Жалюзийные пыле- и золоуловители	54
2.4. Циклоны	56
2.5. Прямоточные циклоны	66
2.6. Батарейные циклоны	67
2.7. Центробежные пылеуловители ротационного действия	72
2.8. Дымососы-пылеуловители	75
Раздел третий. Охлаждение газов	76
3.1. Основные положения	76
3.2. Охлаждение газов в поверхностных теплообменниках	78
3.3. Охлаждение газов разбавлением атмосферным воздухом	79
3.4. Охлаждение газов в контактных теплообменниках	82
Раздел четвертый. Аппараты мокрой очистки газов	92
4.1. Основные сведения	92
4.2. Полые газопромыватели	93
4.3. Насадочные газопромыватели	96
4.4. Тарельчатые газопромыватели (барботажные и пенные аппараты)	97
4.5. Газопромыватели с подвижной насадкой	104
4.6. Газопромыватели ударно-инерционного действия	106
4.7. Газопромыватели центробежного действия	112
4.8. Механические газопромыватели	116
4.9. Скоростные газопромыватели (скрубберы Вентури)	118
4.10. Эжекторные скрубберы	129
4.11. Организация подвода орошающей жидкости в пылеуловители	130
4.12. Унос брызг и сепарация капель	139
4.13. Энергетический метод расчета пылеуловителей	144
4.14. Способы интенсификации работы пылеуловителей	146
4.15. Система водоснабжения для мокрой очистки газов	148
Раздел пятый. Фильтры	150
5.1. Основные сведения	150
5.2. Волокнистые фильтры	151

К шестому разделу

- 6.1. Жебровский С. П. Электрофилт-ры. М.—Л.: Госэнергоиздат, 1950. 256 с.
- 6.2. Ужов В. Н. Очистка промышлен-ных газов электрофильтрами. М.: Химия, 1967. 344 с.
- 6.3. Алиев Г. М. А., Гоник А. Е. Элек-трооборудование и режимы питания элек-трофильтров.—М.: Энергия, 1971. 264 с.
- 6.4. Дымовые электрофильтры/ В. И. Левитов, И. К. Решидов, В. М. Ткаченко и др.; Под общей ред. В. И. Левитова. М.: Энергия, 1980, 448 с.
- 6.5. *Beth-Handbuch. Staubtechnik.* Lü-beck: 1964. 440 S.
- 6.6. Страус В. Промышленная очист-ка газов: Пер. с англ. М.: Химия, 1981. 616 с.
- 6.7. Казаков В. Н., Махарова Г. Г. Процесс осаждения пыли в электрофилт-ре с поперечным ходом газа.— В кн.: Про-мышленная и санитарная очистка газов. М.: ЦИНТИХимнефтемаш, 1977, № 1, с. 8—9.
- 6.8. Электрическая очистка газов. На-учные труды НИИОГаз. М.: Энергия, 1968. 100 с.
- 6.9. Промышленная и санитарная очи-стка газов и аэрогидродинамика промыш-ленных аппаратов. Сборник статей. Яро-славль: Верхне-Волжское изд-во, 1975. 144 с.
- 6.10. Шафран Л. Е., Плогинский И. Ш., Горбенко К. И. Очистка газов скоростными электрофильтрами типа БВК.— Цветные металлы. 1978, № 6, с. 25—28.
- 6.11. Идельчик И. Е. Аэродинамика промышленных аппаратов. М.: Энергия, 1964. 288 с.
- 6.12. *Matts S., Ohnfeldt P. O. Efficient gas cleaning with SF electrostatic preci-pitators.*— AV Svenska Fläktfabriken, Swe-den, 1972. 12 p.
- 6.13. Ермилов И. В. Исследование и расчет процессов очистки газа в пластин-чатых электрофильтрах.— В кн.: Сильные электрические поля в технологических процессах (Электронно-ионная техноло-гия). Вып. 3. М.: Энергия, 1979, с. 106—129.
- 6.14. РД РТМ 26-14-21-80. Норматив-ный метод расчета электрофильтров для теплоэнергетики.
- 6.15. Кизим И. А., Решидов И. К. Кон-структивные и технологические методы по-вышения эффективности электрофильтров при улавливании высокоомной золы. Об-зорная информация. Сер. ХМ-14. М.: ЦИНТИХимнефтемаш, 1976. 92 с.
- 6.16. Решидов И. К., Санаев Ю. И. Унос пыли в электрофильтрах. Обзорная информация. Сер. ХМ-14. М.: ЦИНТИ-Химнефтемаш, 1979. 36 с.
- 6.17. Кизим И. А., Решидов И. К. Ин-тенсификация процесса электроосаждения золы путем кондиционирования дымовых

газов аммиаком.— В кн.: Промышленная и санитарная очистка газов. М.: ЦНИИТЭ-Нефтехим, 1972, № 3, с. 1—4.

6.18. Энергетика и охрана окружаю-щей среды/ Под ред. Н. Г. Залогина, Л. И. Кроппа, Ю. М. Кострикина. М.: Энергия, 1979. 352 с.

6.19. Правила технической эксплуата-ции электроустановок и правила техники безопасности при эксплуатации электро-установок потребителей. М.: Атомиздат, 1970. 352 с.

К седьмому разделу

7.1. Берлинер Ю. И. Компенсаторы для аппаратов и трубопроводов. М.: ЦИН-ТИХимнефтемаш, 1978. 60 с.

7.2. Расчет и конструирование трубо-проводов/ Под ред. Б. В. Зверькова. Л.: Машиностроение, 1979. 244 с.

К восьмому разделу

8.1. Сидоров М. Д. Справочник по воздухоудувным и газодувным машинам. Л.: Машгиз, 1962. 260 с.

8.2. Рихтер Л. А. Тепловые электриче-ские станции и защита атмосферы. М.: Энергия, 1975. 312 с.

К девятому разделу

9.1. Родин В. В. Винтовые затворы для разгрузки бункеров пылеулавливаю-щего оборудования.— Промышленная и санитарная очистка газов. М.: ЦИНТИХим-нефтемаш, 1977, № 5, с. 12—13.

9.2. Чеканов Г. С. Применение пневмо-слоевых аппаратов для удаления золы из бункеров золоуловителей.— Промышленная и санитарная очистка газов. М.: ЦИНТИ-Химнефтемаш, 1977, № 1, с. 9.

9.3. Швец М. Н., Геншафт А. Г., Лы-сова А. Ф. Гидрозатворы для мокрых пы-леуловителей.— Промышленная и санитар-ная очистка газов. М.: ЦИНТИХимнефте-маш, 1976, № 3, с. 13.

К десятому разделу

10.1. Тепловая изоляция. Справочник по специальным работам/ Под ред. М. Ф. Сухарева. М.: Стройиздат, 1964. 528 с.

К одиннадцатому разделу

11.1. Русанов А. А., Урбах И. И., Анастасиади А. П. Очистка дымовых га-зов в промышленной энергетике. М.: Энергия, 1969. 456 с.

11.2. Указания по расчету рассеива-ния в атмосфере вредных веществ, содер-жащихся в выбросах предприятий (СН 369-74). М.: Стройиздат, 1974. 41 с.

11.3. Энергетика и защита окружаю-щей среды/ Под ред. Н. Г. Залогина, Л. И. Кроппа и Ю. М. Кострикина. М.: Энергия, 1979, 352 с.

санитарная очистка газов, 1979, № 3, с. 7—8.

5.19. Dietz H. H. Ölnebel-Abscheidung an Werkzeugmaschinen. — *Industrie-Anzeiger*, 1976, Bd 98, № 27, S. 447.

5.20. Carpenter C. L., Othmer D. E. Entrainment removal by a wire-mesh separator, *AIChE Journal*, 1955, vol. I, № 4, p. 549—557.

5.21. Перри Дж. Справочник инженера-химика. Том II. Пер. с англ. Л.: Химия, 1969, 504 с.

5.22. Bell C. G., Strauss W. Effectiveness of vertical mist eliminators in a cross flow-scrubber. — *J. Air Poll. Contr. Assoc.*, 1973, vol. 23, № 11, p. 967—969.

5.23. Рукавные фильтры/ Моргулис М. Л., Мазус М. Г. и др. М.: Машиностроение, 1977. 256 с.

5.24. Лапенко В. Г., Мягков Б. И. Рукавные фильтры с обратной струйной продувкой. — В кн.: *Механическая очистка промышленных газов*. М.: Машиностроение, 1974. с. 101—114.

5.25. Новые фильтровальные ткани из стекловолокна/ К. Н. Вершинина, Е. К. Луговская, А. Ф. Камалетдинова, Е. А. Белезева. — *Промышленная и санитарная очистка газов*, 1977. № 2, с. 4—6.

5.26. Harrop M. Textile fibres for hot gas filtration. — *Filtration and Separation*, 1975, vol. 12, № 1, p. 26—28.

5.27. Мальгин А. Д., Гусева Н. В. Промышленные испытания нетканых антистатических фильтровальных материалов. — *Промышленная и санитарная очистка газов*, 1976, № 3, с. 3—5.

5.28. Асланова М. С. и др. Стекланные волокна. М.: Химия, 1979. 256 с.

5.29. Промышленные испытания фильтровальных рукавов из стеклоткани/ В. С. Ерохина, В. М. Шопин, К. И. Вершинина, А. Ф. Камалетдинова. — *Промышленная и санитарная очистка газов*, 1978, № 5, с. 1—3.

5.30. Dietrich H. Abscheidung von Feinstäuben aus Gasen unter stark erschwerten chemischen und thermischen Bedingungen mit textilen Filtermedien. — *Staub-Reinhalt. Luft*, 1977, Bd 33, № 397—101.

5.31. Borgardt R. H., Harrington R. E., Spate P. W. Filtration characteristics of fly ash from a pulverized coal-fired power plant. — *J. Air Poll. Contr. Assoc.*, 1968, vol. 18, № 6, p. 387—390.

5.32. Dennis R., Silvermann L. Fabric filter cleaning by intermittent reverse air pulse. — *ASHRAE J.*, 1962, vol. 4, № 3, p. 43—52.

5.33. Parker H. W. Air pollution, New Jersey, — Prentice-Hall Inc., 1977, p. 288.

5.34. Billings C. E. Fabric filter installations for flue gas fly ash control. — *Powder Technology*, 1977, vol. 18, p. 79—110.

5.35. Гордон Г. М., Пейсахов И. Л. Пылеулавливание и очистка газов в цвет-

ной металлургии. М.: Металлургия, 1977. 456 с.

5.36. Газоочистное оборудование. Рукавные фильтры. Каталог. М.: ЦИНТИ-ХИМНЕФТЕМаш, 1978. 26 с.

5.37. Cheremisinoff P. N., Young R. A. Air Pollution and Design Handbook, p. 1, N. Y., Dekker, 1977. 714 p.

5.38. Billings C. E., Wilder J. Handbook of Fabric Filter Technology, 1970, vol. 1, 649 p.

5.39. Ariman T., Helfritsch D. J. How relative humidity cuts pressure drop in fabric filters. — *Filtration and Separation*, 1977, vol. 14, № 2, p. 127—130.

5.40. Гордон Г. М. и др. Практика эксплуатации рукавных фильтров со струйной продувкой. М.: ЦНИСИТЭИ цветной металлургии, 1978. 52 с.

5.41. Банит Ф. Г., Мальгин А. Д. Пылеулавливание и очистка газов в промышленности строительных материалов. М.: Стройиздат, 1979. 352 с.

5.42. Tordos G. I., Abuat N., Gutfinger C. Dust deposition in granular bed filters: theories and experiments. — *J. Air Poll. Contr. Assoc.*, 1978, vol. 28, № 4, p. 354—363.

5.43. Пречистенский А. С. Радиоактивные выбросы в атмосферу. М.: Атомиздат, 1961. 176 с.

5.44. Berz W. M., Maus W. Entwicklungsstand des Schütttschichtfilters. — *Zement-Kalk-Gips*, 1977, № 1, S. 4—7.

5.45. Шибряев Б. Ф., Павловская Е. И. Металлокерамические фильтрующие элементы. М.: Машиностроение, 1972. 120 с.

5.46. Бергман А. С., Мельникова И. Г. Пористая проникаемая керамика. М.: Госстройиздат, 1969, 174 с.

5.47. Смирнова К. В. Пористая керамика для фильтрации и аэрации. М.: Стройиздат, 1966. 188 с.

5.48. Shaw H., Kreuser C. Porous ceramics for filtration and diffusion. — *Filtration and Separation*, 1977, vol. 8, № 6, p. 755—759.

5.49. Теплицкий В. И. О расчете гидравлического сопротивления металлокерамических фильтров. — *Промышленная и санитарная очистка газов*, 1973, № 4, с. 8—10.

5.50. Кабанов Н. В. Высокотемпературная очистка газов в сажевой промышленности. — В кн.: *Промышленная очистка газов и аэродинамика пылеулавливающих аппаратов*. Ярославль: Верхне-Волжское изд-во, 1975, с. 122—126.

5.51. Мотина Г. Л., Калинина Н. М., Гиндман М. Г. Применение фторопластовых пористых фильтрующих материалов для очистки пара. — *Химико-фармацевтический журнал*, 1977, № 3, с. 116—120.

- 4 45 **Лебедюк Г. К., Ковалевский Ю. В.** Расчет форсунок с плоским факелом распыла. — Промышленная и санитарная очистка газов, 1977, № 2, с 3
- 4 46 **Ковалевский Ю. В.** Форсунка с регулируемым расходом жидкости — Промышленная и санитарная очистка газов, 1976, № 4, с 40—41
- 4 47 **Применение** водного кондиционирования для повышения эффективности улавливания пыли в электрофилт্রে / Решидов И К, Лебедюк Г К, Вальдберг А Ю и др — Промышленная и санитарная очистка газов, 1980, № 3, с 3
- 4 48 **Шурыгин А. П.** Расчет форсунок для распыливания жидкостей М Изд-во МЭИ, 1972 82 с
- 4 49 **Каплеуловители** и их применение в газоочистке / Г К Лебедюк, А Ю Вальдберг, М П Громова и др М ЦИНТИХимнефтемаш, 1974, 64 с
- 4 50 **Марголин Е. В., Приходько В. П.** Совершенствование технологии мокрой газоочистки на алюминиевых заводах М: Цветметинформация, 1977 64 с
- 4 51 **Перри Дж.** Справочник инженера химика Пер с англ / Под общ ред Н М Жаворонкова и П Г Романкова. Т 2 Л Химия, 1969 504 с
- 4 52 **Разработка** и промышленное внедрение каплеуловителей в различных отраслях промышленности / В П Приходько, В Н Сафонов, В Н Исаев и др — Промышленная и санитарная очистка газов, 1979, № 4, с 3—4
- 4 53 **Лебедюк Г. К., Вальдберг А. Ю., Громова М. П.** Каплеуловитель коленного типа — Промышленная и санитарная очистка газов 1979, № 1, с 7—8
- 4 54 **Ужов В. Н., Вальдберг А. Ю.** Подготовка промышленных газов к очистке М Химия, 1975 216 с
- 4 55 **Kraemer H. F., Sohnstone H. F.** Collection of aerosol particles in the presence of electric fields — Ind Eng Chem, 1955, v 47, № 12, p 2426—2434
- 4 56 **Ricci J. S.** Electric spark of ionizers hikes scrubber efficiency. — Chem. Eng, 1977, v 84, № 20, p 52—58
- 4 57 **Choi P., Rosenberg H** Reheat wet-scrubber stack gas to avoid downstream difficulties — Power, 1979, v 123, № 7, p 40—42
- 4 58 **Комплексная** установка огневой переработки токсичных жидких производственных отходов / Бернадинер М Н Новосельцев В Н, Есилевич Б С, Правкин В И — Промышленная энергетика, 1980, с 16—20.
- К пятому разделу**
- 5 1 **Ужов В. Н., Мягков Б. И.** Очистка промышленных газов фильтрами М: Химия, 1970 320 с
- 5 2 **Kirsch A. A., Stechkina J. B.** The theory of aerosol filtration with fibrous fil-
ters — In Fundamental of Aerosol Science. Ed Shaw D — New York, 1978, p 165—256
- 5 3 **Davies C. N.** Air filtration — London-New York Academic Press, 1973 172 p
- 5 4 **Высокоэффективная** очистка воздуха Пер с англ М: Атомиздат, 1967 311 с.
- 5 5 **Волокнистые** фильтрующие материалы ФП / И В Петрянов, В И Козлов П И Басманов, Б И Огородников М: Знание, 1968 78 с
- 5 6 **Крупчатников В. М.** Вентиляция при работе с радиоактивными веществами М Атомиздат, 1973 368 с
- 5 7 **Пирумов А. И.** Обеспыливание воздуха М Стройиздат, 1981 296 с
- 5 8 **Внутренние** санитарно-технические устройства Часть II Вентиляция и кондиционирование воздуха / Под ред И Г Староверова М: Стройиздат 1978 512 с
- 5 9 **Мягков Б. И.** Волокнистые туманоуловители М ЦНИИТЭНефтехим, 1973 58 с
- 5 10 **А. С. № 291547 (СССР).** Фильтрующий материал для улавливания туманов / Б И Мягков и др Оубл в бюл.: Открытия Изобретения Промышленные образцы Товарные знаки, 1971, № 23, с 213
- 5 11 **Папсуев Ю. А.** Волокнистый сернокислотный туманоуловитель — Промышленная и санитарная очистка газов, 1976, № 4 с 15—16
- 5 12 **Мягков Б. И.** Двухступенчатый сернокислотный волокнистый туманоуловитель — Промышленная и санитарная очистка газов, 1976, № 4, с 16—17
- 5 13 **Мягков Б. И., Каменщиков И. Г., Папсуев Ю. А.** Испытание волокнистых фильтров для улавливания тумана термической фосфорной кислоты — Промышленная и санитарная очистка газов, 1972, № 6, с 4—7
- 5 14 **А. С. № 412911 (СССР).** Фильтрующий элемент / Б И Мягков, и др Оубл в бюл Открытия Изобретения Промышленные образцы Товарные знаки, 1971, № 4, с 14
- 5 15 **Аэродинамика** фильтрующих элементов / Б И Мягков, Е С Кранков Ю А. Папсуев, И Г. Каменщиков, Н В Крайнов — Промышленная и санитарная очистка газов 1979, № 3, с 10—11
- 5 16 **Мягков Б. И., Каменщиков И. Г., Резник Ф. Б.** Очистка вентиляционного воздуха от гальванических ванн М: ЦИНТИХИМНЕФТЕМаш, 1978 48 с
- 5 17 **Волокнистые** фильтры для очистки аспирационного воздуха ванн хромирования / И Г Каменщиков, Б И Мягков, Ю М Дроневиц, Т А Леонова — Машиностроитель, 1978, № 5, с 18—19
- 5 18 **Каменщиков И. Г., Кирш М И., Мягков Б. И.** Бортовые отсосы с фильтрующими элементами для травильных и гальванических ванн. — Промышленная и

- 416 Вальдберг А. Ю., Ковалевский Ю. В., Лебедюк Г. К. Мокрые пылеуловители ударно-инерционного, центробежного и форсуночного действия М: ЦИНТИХимнефтемаш, 1981 38 с
- 417 Котов В. М., Вальдберг А. Ю., Гельперин Н. И. Аппараты с псевдооживленным слоем орошаемой насадки и возможности их применения в процессах очистки газов и пылеулавливания М: ЦНИИ-ТЭнефтехим, 1970 56 с.
- 418 Котов В. М., Вальдберг А. Ю., Гельперин Н. И. Расчет пылеуловителей с псевдооживленным слоем орошаемой шаровой насадки — Промышленная и санитарная очистка газов, 1973, № 5, с 1—5
- 419 Аксельрод Л. С., Яковенко М. М. Некоторые вопросы термодинамики массообменных аппаратов с подвижной шаровой насадкой — Теоретические основы химической технологии, т 3, 1968, № 1, с 148—150
- 420 Гидравлический расчет аппаратов с псевдооживленной шаровой насадкой/ Н И Гельперин, В А Лиференко, В З Гришко и др — Промышленная и санитарная очистка газов, 1976, № 3, с 14—16
- 421 Новиков А. И., Скворцов А. Н., Кишкарев В. А. Конические скрубберы с псевдооживленной шаровой насадкой для очистки газов — Химическая промышленность, 1974, № 11, с 846—849
- 422 Применение скрубберов ударного действия в цветной металлургии/ М И Герцена, Н С Кярсанова, Е В Комаров и др — Цветные металлы, 1978, № 9, с 38—41.
- 423 Пирумов А. И. Обеспыливание воздуха М: Стройиздат, 1974 208 с
- 424 Саржант Ю. Ф. Саморегулируемый газопромыватель — Промышленная и санитарная очистка газов, 1976, № 4, с 32
- 425 Лебедюк Г. К., Вальдберг А. Ю., Саржант Ю. Ф. Применение саморегулируемого газопромывателя для доочистки газов в производстве керамзитового графия — Промышленная и санитарная очистка газов, 1979, № 2, с 3—4
- 426 Дратва В. Д., Фарберович М. Я. Гидродинамический пылеуловитель для очистки вентиляционных выбросов литейных цехов — Промышленная и санитарная очистка газов, 1977, № 5, с 20—21
- 427 Коузов П. А., Мыльников С. И. Расчет эффективности пылеулавливания в циклонах с водяной пленкой — Труды институтов охраны труда Вып 77, 1972, с 6—12
- 428 Методические рекомендации по расчету мокрых пылеуловителей АЗ-679 М: Госстрой СССР, ГПИ Сантехпроект, 1976 64 с.
- 429 Гервасьев А. М., Рабинович В. Б. Скоростные промыватели СИОТ — Экспресс информация Сер ХМ-14 Новые конструкции мокрых пылеуловителей М: ЦИНТИХимнефтемаш, 1979, № 2, с 6—7.
- 430 Дергачев Н. Ф. Мокрые золоуловители системы ВТИ М — Л: Госэнергоиздат, 1960 96 с
- 431 Йордан В. Скруббер Вентури и дезинтегратор для охлаждения и очистки используемых и отходящих газов — Черные металлы, 1966, № 7, с 399—401
- 432 Дубинская Ф. Е., Лебедюк Г. К. Скрубберы Вентури Выбор, расчет, применение М: ЦИНТИХимнефтемаш, 1977. 60 с
- 433 Investigation of a modified self-induced spray venturi scrubber/ Vukevic D V, Alic S V, Vlačić S V, Ivaštanić N S — 6th International CHJSA Congress — CHJSA'78 Prague 1978, paper N 2 5
- 434 Дубинская Ф. Е. Расчет коэффициента гидравлического сопротивления труб-распылителей — Промышленная и санитарная очистка газов, 1977, № 3, с 5—7
- 435 Venturi scrubber performance model/ Shul Show Yung, Calvert S, Barbarika H F, Sparks L E — Environmental Science and Technology, 1978, v. 12, N 4, p 456—459
- 436 Hasketh H. E., Engel A. S., Calvert S. Atomization a new type better gas scrubbing — Atmospheric Environment Pergamon Press, 1970, v 4, p 639—650
- 437 Мамкин П. П. Улучшение работы центробежных скрубберов путем применения трубы-коагулятора. — Водоснабжение и санитарная техника, 1969, № 4, с 30—37
- 438 Энергетика и охрана окружающей среды/ Под ред Н. Г Залогина, Л И Кроппа, Ю М. Кострикина. М: Энергия, 1979 352 с
- 439 Ряд эжекторных скрубберов типа СЭЖ — Экспресс-информация Сер ХМ-14. Новые конструкции мокрых пылеуловителей/ Г К Лебедюк, А Ю Вальдберг, Ю В Ковалевский и др — М: ЦИНТИХимнефтемаш, 1979, № 2, с 1—4
- 440 Распыливание жидкостей/ В А Бородин, Ю Ф Дитятин, Л А Клячко и др М: Машиностроение, 1967 246 с
- 441 Головачевский Ю. А. Оросители и форсунки скрубберов химической промышленности 2-е изд М: Машиностроение, 1974 272 с
- 442 Распыливающие устройства в аппаратах газоочистки/ Г. К Лебедюк, В С Галустов, Ю В Ковалевский и др М: ЦИНТИХимнефтемаш, 1976 52 с
- 443 Хавкин Ю. И. Центробежные форсунки Л: Машиностроение, 1976, 168 с
- 444 Егоров Н. Н. Охлаждение газа в скрубберах. М: Госхимиздат, 1954 144 с

в испарительном режиме охлаждения. — Промышленная и санитарная очистка газов, 1981, № 6, с. 10—11.

3.16. Савицкая Н. М., Вальдберг А. Ю., Биргер М. И. Унифицированный ряд скрубберов полного испарения с конфузормым подводом газов. — Экспресс-информация. Сер. ХМ-14. М.: ЦИНТИХимнефтемаш, 1979, № 2, с. 13—16.

3.17. Теверовский Е. И., Зайцев М. М. Пылеулавливающий, абсорбционный и теплообменный аппарат ТП с высокоскоростным потоком газа. — Труды НИИОГаз. Вып. 1. М.: Госхимиздат, 1957, с. 105—132.

3.18. Yamauchi S., Wado T., Kanei H. The pressure drop across venturi scrubbers. — Chem. Eng. 1963, v. 27, № 12, p. 974—977.

3.19. Дубинская Ф. Е., Цыганенко Н. К. Расчет конечных температур газа и воды на выходе скруббера Вентури. — Промышленная и санитарная очистка газов, 1979, № 1, с. 6—7.

3.20. Ужов В. Н., Вальдберг А. Ю. Подготовка промышленных газов к очистке. М.: Химия, 1975. 216 с.

3.21. Пенный режим и пенные аппараты/Под ред. И. П. Мухленова и Э. Я. Тарата. Л.: Химия, 1977. 304 с.

3.22. Вальдберг А. Ю., Набутовская Л. Л., Тарат Э. Я. Эффективное охлаждение газов в аппарате с провальными тарелками. — Промышленная и санитарная очистка газов, 1974, № 4, с. 7—10.

3.23. Вальдберг А. Ю., Набутовская Л. Л., Тарат Э. Я. Расчет тарельчатых аппаратов при охлаждении в них ненасыщенного газа. — Промышленная и санитарная очистка газов, 1976, № 5, с. 8—9.

3.24. Ларина Т. В., Вальдберг А. Ю. Математическая модель процесса охлаждения ненасыщенных газов. Защита атмосферы. Вып. 6. Дрезден: 1977, с. 64—65.

3.25. Котов В. М., Вальдберг А. Ю. Охлаждение газов в аппарате с псевдооживленным слоем орошаемой шаровой насадки. — Промышленная и санитарная очистка газов, 1982, № 1, с. 8—10.

3.26. Алексеев Г. Ф., Оленев В. А. Обобщенная зависимость коэффициента теплопередачи в безнасадочных скрубберах для охлаждения и очистки доменного газа от условий работы. — Сталь, 1967, № 4, с. 380—382.

3.27. Вальдберг А. Ю., Набутовская Л. Л., Тарат Э. Я. Расчет тарельчатых аппаратов при охлаждении в них насыщенных газов. — Промышленная и санитарная очистка газов, 1976, № 5, с. 9—10.

3.28. Вальдберг А. Ю., Набутовская Л. Л., Алиев Г. М. А. Улавливание сажи при производстве ацетилен термоокислительным пиролизом метана. — Химическая промышленность, 1972, № 4, с. 258—260.

К четвертому разделу

4.1. Власенко Г. Я. Диффузионно-конденсационный метод очистки воздуха от высокодисперсных аэрозолей. — В кн: Обеспыливающие устройства промышленной вентиляции. Ротапринт МДНТП им. Ф. Э. Дзержинского, 1970, с. 36—40.

4.2. Ужов В. Н., Вальдберг А. Ю. Очистка газов мокрыми фильтрами. М.: Химия, 1972. 248 с.

4.3. Scrubber Handbook. Prepared for EPA California, A. P. T., INC, 1972, v. 1.

4.4. Интенсивные колонные аппараты для обработки газов жидкостями./ Э. Я. Тарат, О. С. Балабеков, Н. П. Болгов и др. Под общ. ред. Э. Я. Тарата. Л.: Изд-во Ленинградского университета, 1976. 240 с.

4.5. Stairmand C. S. Removal of dust from gases. Gas purification processes for air pollution control. Second edition, edited by G. Nonhabel. London: Newnes-Butterworths, 1973, p. 364—402.

4.6. Вальдберг А. Ю., Кутузов Г. О., Булгакова Н. Г. Эффективность улавливания частиц пыли в скруббере Вентури. — Инженерно-физический журнал, 1979, т. 36, № 4, с. 753—754.

4.7. Костин В. М., Шабалин К. Н. Закономерности процесса пылеулавливания в прямоточных насадочных скрубберах. — Химическая промышленность, 1966, № 3, с. 204—209.

4.8. Рамм В. М. Абсорбция газов. Изд. 2-е, перераб. и доп. М.: Химия, 1976, 656 с.

4.9. Кафаров В. В. Основы массопередачи. Изд. 2-е, перераб. и доп. М.: Высшая школа, 1972. 492 с.

4.10. Calvert S. Source control by liquid scrubbing. — In: Air Pollution, ed. Stern. — N. Y.: Academic Press, 1968, v. 3, p. 458—496.

4.11. Позин М. Е., Мухлеков И. П., Тарат Э. Я. Пенные газоочистители, теплообменники и абсорберы. Л.: Госхимиздат, 1959. 124 с.

4.12. Пенный режим и пенные аппараты/Под ред. И. П. Мухлекова и Э. Я. Тарата. Л.: Химия, 1977. 304 с.

4.13. Вальдберг А. Ю., Тарат Э. Я. К вопросу о предельных параметрах пенного режима в аппаратах с полным протеканием жидкости через отверстия решеток. — Журнал прикладной химии, 1970, т. 43, № 8, с. 1712—1715

4.14. Идельчик И. Е. Справочник по гидравлическим сопротивлениям. Изд. 2-е, перераб. и доп. М.: Машиностроение, 1975. 560 с.

4.15. Определение верхнего и нижнего пределов работы колонны с беспереливными барботажными тарелками/ Л. Е. Сум-Шик, Л. С. Позин, М. Е. Аэров и др. — Химическая промышленность, 1968, № 2, с. 66—68.

и комбикормовых заводов. М.: Заготиздат, 1954. 372 с.

1.32. Шавкин Н. К. Очистка природного газа на магистральных газопроводах. Л.: Недра, 1973. 96 с.

1.33. — Staub, 1973, Bd 31, № 3, S. 122—125.

Ко второму разделу

2.1. Ужов В. Н. Борьба с пылью в промышленности. М.: Химиздат, 1962. 68 с.

2.2. Падва В. Ю. Распределение концентрации аэрозоля в турбулентном потоке. — Водоснабжение и санитарная техника, 1971, № 8, с. 25—28.

2.3. Хинце О. И. Турбулентность, ее механизм и теория. М.: Физматгиз, 1963. 680 с.

2.4. Гордон Г. М., Пейсахов И. Л. Пылеулавливание и очистка газов. М.: Металлургия, 1968. 500 с.

2.5. Залогин Н. Г., Шухер С. М. Очистка дымовых газов. М.: Госэнергоиздат, 1954. 224 с.

2.6. Виленский Т. В. Расчет систем золоулавливания. М.: Энергия, 1964. 200 с.

2.7. Коузов П. А. Сравнительная оценка циклонов различных типов. — В кн.: Обеспыливание в металлургии. М.: Металлургия, 1971, с. 185—196.

2.8. Циклоны НИИОГаз. Руководящие указания по проектированию, изготовлению, монтажу и эксплуатации. Ярославль: Верхне-Волжское изд-во, 1971. 96 с.

2.9. Гервасьев А. М. Пылеуловители СИОТ. М.: Профиздат, 1954. 96 с.

2.10. Типовые узлы пневмотранспорта древесных отходов. Рабочие чертежи: Альбом I. Циклоны с высоким коэффициентом очистки воздуха, 148 с. Альбом II. Рабочие чертежи опор и бункеров под циклоны с высоким коэффициентом очистки воздуха, 95 с. Альбом III. Циклоны типа Клайпедского ОЭКДМ, 88 с. Альбом IV. Опоры и бункера под циклоны типа Клайпедского ОЭКДМ, 127 с. М.: Гипродревпром, 1971.

2.11. Газоочистное оборудование. Циклоны. М.: Цинтихимнефтемаш, 1977. 24 с.

2.12. Справочник проектировщика. Внутренние санитарно-технические устройства/ Под ред. И. Г. Староверова. Часть II. Вентиляция и кондиционирование воздуха. М.: Стройиздат, 1978. 509 с.

2.13. Потапов О. П., Кропп Л. Д. Батарейные циклоны. М.: Энергия, 1977. 152 с.

2.14. Унификация батарейных циклонов типа БЦУ-М./ Л. И. Кропп, О. П. Потапов, С. С. Певзнер, Б. Я. Письман, Г. Г. Крестьянов. — Промышленная и санитарная очистка газов. 1978, № 1, с. 7—8.

2.15. Абросимов Ю. В. Каркасные стеклотканевые фильтры НИИОГаз. М.: Машиностроение, 1972. 80 с.

К третьему разделу

3.1. Теплотехнический справочник. 2-е изд., перераб. Под общ. ред. В. Н. Юренина и П. Д. Лебедева. В 2-х томах. Том 2. М.: Энергия, 1976. 896 с.

3.2. Михеев М. А. Основы теплопередачи. М.: Госэнергоиздат, 1956. 396 с.

3.3. Очистка газов в металлургии. Специальный выпуск Института черной металлургии Англии, № 83. Пер. с англ. М.: Металлургия, 1968. 372 с.

3.4. Тебеньков Б. П. Рекуператоры для промышленных печей. изд. 4-е, испр. и доп. М.: Металлургия, 1975. 294 с.

3.5. Гордон Г. М., Пейсахов И. Л. Пылеулавливание и очистка газов в цветной металлургии. Изд. 3-е, перераб. и доп. М.: Металлургия, 1973, 456 с.

3.6. Strauss W. Industrial gas cleaning. Second Edition. Pergamon Press, 1975. 624 p.

3.7. Вальдберг А. Ю., Кутузов Г. О. Исследование газоочистки сталеплавильной печи. Вып. 54. — Электротермия, 1966, с. 18—19.

3.8. Опарышева В. Т., Дубинская Ф. Е. Мокрая очистка конвертерных газов в системах отвода без дожигания окиси углерода. — Сер. 22. Защита от загрязнений воздушного и водного бассейнов. Вып. 3. М.: Черметинформация, 1973. 30 с.

3.9. Зависимость коэффициента испарения от удельного орошения контактного теплообменника/ А. Ю. Вальдберг, Л. Л. Набутовская, Н. М. Савицкая, Э. Я. Тарат. — Журнал прикладной химии, 1975, т. 48, № 11, с. 2568—2570.

3.10. Савицкая Н. М., Вальдберг А. Ю., Тарат Э. Я. Влияние удельной энтальпии газ — жидкость на конечное влажосодержание газа в контактных теплообменниках. — Инженерно-физический журнал, 1979, т. 34, № 2, с. 353—356.

3.11. Савицкая Н. М., Вальдберг А. Ю., Ларина Т. В. Приближенный расчет температуры мокрого термометра. — Промышленная и санитарная очистка газов, 1980, № 2, с. 6.

3.12. Применение водного кондиционирования для повышения эффективности улавливания золы в электрофильтре/ Решидов И. К., Лебедюк Г. К., Вальдберг А. Ю. и др. — Промышленная и санитарная очистка газов, 1980, № 3, с. 3.

3.13. Кудряшов Л. Н. Коэффициент конвективного теплообмена в испарительных установках, работающих по принципу распыливания. — Химическая промышленность, 1949, № 2, с. 47.

3.14. Егоров Н. Н. Охлаждение газа в скрубберах. М.: Госхимиздат, 1954. 144 с.

3.15. Савицкая Н. М., Ларина Т. В. и др. Определение удельного орошения контактных теплообменников, работающих

СПИСОК ЛИТЕРАТУРЫ

К первому разделу

1.1. Энергетика и охрана окружающей среды/ Под ред. Н. Г. Залогина, Л. И. Кроппа и Ю. М. Кострикина. М.: Энергия, 1979. 352 с.

1.2. Кропп Л. Д., Бронштейн А. Ш. Эксплуатация батарейных циклов. М.: Энергия, 1964. 152 с.

1.3. Рихтер Л. А. Тепловые электрические станции и защита атмосферы. М.: Энергия, 1975. 312 с.

1.4. Велецкий Р. К., Гринина Н. Н. Измерение параметров пылегазовых потоков в черной металлургии. М.: Металлургиздат, 1979. 80 с.

1.5. Ходаков Г. С. Основные методы дисперсионного анализа порошков. М.: Стройиздат, 1968. 200 с.

1.6. Коузов П. А. Основные методы дисперсионного анализа промышленных пылей и измельченных материалов. Л.: Химия, 1971. 280 с.

1.7. Андрианов Е. И. Методы определения прочностных реологических характеристик порошкообразных материалов. М.: Химия, 1981. 256 с.

1.8. Русанов А. А., Янковский С. С. Импакторы для дисперсионного анализа промышленных пылей. М.: ЦНИИТЭнефтехим. 1970. 52 с.

1.9. Зимон А. Д., Андрианов Е. И. Аутогезия сыпучих материалов. М.: Металлургия, 1978. 288 с.

1.10. Юдашкин М. Я. Очистка газов в металлургии. М.: Металлургия, 1976. 384 с.

1.11. Братчиков В. Н. Влияние фракционного состава золы на абразивный износ конвективных поверхностей нагрева парогенераторов. — Теплоэнергетика, 1971, № 3. с. 91—92.

1.12. Братчиков В. Н. Формула для определения золowego износа экономайзерных труб. — Теплоэнергетика, 1972, № 3, с. 40—42.

1.13. Алиев Г. М. А., Гоник А. Е. Прибор «Циклоном-1» для измерения удельного электрического сопротивления пыли. М.: ГОСИНТИ, 1968. 8 с.

1.14. Алиев Г. М. А. Пылеулавливание в производстве огнеупоров. М.: Металлургия, 1971. 224 с.

1.15. Штокман Е. А. Очистка воздуха от пыли на предприятиях пищевой про-

мышленности. М.: Пищевая промышленность, 1977. 304 с.

1.16. Русак О. Н., Милохов В. В. Борьба с пылью на деревообрабатывающих предприятиях. М.: Лесная промышленность, 1975. 152 с.

1.17. Залогин Н. Г., Янковский Л. П. Очистка дымовых газов от золы в электрофильтрах на зарубежных и отечественных электростанциях. М.: БТИ ОРГРЭС, 1964. 108 с.

1.18. Поляков В. А., Янковский С. С. Измерение избыточного электрического заряда частиц, взвешенных в газовом потоке. — Промышленная и санитарная очистка газов, 1972, № 1, с. 21—23.

1.19. Беркович М. Т., Бухман Я. З. Промышленная пыль. Свердловск: Металлургиздат, 1960. 240 с.

1.20. Lippmann M. — Am. Ind. Hyd. Assoc. J., 1959, v. 20, p. 406; 1961, v. 22, p. 348.

1.21. Fuchs N. A. Aerosol impactors. — In: Fundamentals of Aerosol Science. Edited by David T. Shaw. John Wiley and Sons, Inc., 1978, p. 1—84.

1.22. Andersen A. — AINA Journal, 1976, v. 27, p. 160.

1.23. Байвель Л. П., Лагунов А. С. Измерение и контроль дисперсности частиц методом светорассеяния под малыми углами. М.: Энергия, 1977. 88 с.

1.24. Фукс Н. А. Современные методы исследования аэрозолей. — Журнал ВХО им. Д. И. Менделеева, 1975, № 1, с. 71—77.

1.25. Клименко А. П. Методы и приборы для измерения концентрации пыли. М.: Химия, 1978. 208 с.

1.26. Леончик Б. И., Маякин В. П. Измерение в дисперсных потоках. М.: Энергия, 1971. 248 с.

1.27. Гордон Г. М., Пейсахов И. Л. Контроль пылеулавливающих установок. М.: Металлургия, 1973. 384 с.

1.28. Фукс Н. А. Механика аэрозолей. М.: Изд-во АН СССР, 1955. 352 с.

1.29. Фукс Н. А. Успехи механики аэрозолей. М.: Изд-во АН СССР, 1955, 195 с.

1.30. Пейсахов И. Л., Лютин Ф. Б. Атлас диаграмм и номограмм по газопылевой технике. М.: Металлургия, 1974. 116 с.

1.31. Панченко А. В. Вентиляционные установки элеваторов, мельниц, крупяных

Мощность

- 1 эрг/с = $1 \cdot 10^{-7}$ Вт
- 1 гс см/с = $9,80665 \cdot 10^{-5}$ Вт
- 1 кгс·м/с = $9,80665$ Вт
- 1 т е м /с = $9,80665 \cdot 10^3$ Вт
- 1 кВт = 1000 Вт
- 1 л с (лошадиная сила) = 735,499 Вт
- 1 кал/ч (калория межд в час) = $1,163 \cdot 10^{-3}$ Вт
- 1 ккал/ч (килокалория межд в час) = $1,163$ Вт
- 1 кал/с (калория межд. в секунду) = $4,1868$ Вт
- 1 ккал/сут (килокалория межд в сут-ки) = $0,04846$ Вт

Динамическая вязкость

- 1 кг/(м·с) = 1 Н·с/м² (Па·с)
- 1 кг/(м·ч) = $2,778 \cdot 10^{-4}$ Н с/м² (Па·с)
- 1 П (пуаз) } = $1 \cdot 10^{-1}$ Н·с/м² (Па·с)
- 1 г/(см·с) }
- 1 дин с/см² }
- 1 сП = $1 \cdot 10^{-3}$ Н·с/м² (Па·с)
- 1 кгс·с/м² = $9,80665$ Н·с/м² (Па·с)

Кинематическая вязкость

- 1 см²/с } = $1 \cdot 10^{-4}$ м²/с
- 1 Ст (стокс.) }

Поверхностное натяжение

- 1 дин/см } = $1 \cdot 10^{-3}$ Н/м = $1 \cdot 10^{-3}$ Дж/м²
- 1 эрг/см² }
- 1 гс/см = $0,980665$ Н/м = $0,980665$ Дж/м²
- 1 кгс/м = $9,80665$ Н/м = $9,80665$ Дж/м²

Тепловые величины

Количество теплоты

- 1 кал (межд) = $4,1868$ Дж
- 1 ккал (межд) = $4,1868$ кДж

Тепловой поток, тепловая мощность

- 1 ккал/ч = $1,163$ Вт
- 1 кал/с = $4,1868$ Вт

Удельная теплота, теплота сгорания топлива

- 1 ккал/кг } = $4186,8$ Дж/кг =
- 1 кал/г } = $4,1868$ кДж/кг
- 1 эрг/г = $1 \cdot 10^{-4}$ Дж/кг

Теплоемкость

- 1 эрг/К = $1 \cdot 10^{-7}$ Дж/К
- 1 кал/К = $4,1868$ Дж/К
- 1 ккал/К = $4,1868$ кДж/К

Удельная массовая теплоемкость

- 1 кал/(г·К) } = $4186,8$ Дж/(кг·К) =
- 1 ккал/(кг·К) } = $4,1868$ кДж/(кг·К)
- 1 эрг/(г·К) = $1 \cdot 10^{-4}$ Дж/(кг·К)

Удельная объемная теплоемкость

- 1 кал/(см³·К) = $4,1868$ МДж/(м³·К)
- 1 ккал/(м³·К) = $4,1868$ кДж/(м³·К)

Удельная мольная теплоемкость

- 1 кал/(моль·К) = 1 Дж/(кмоль·К)

Поверхностная плотность теплового потока

- 1 кал/(см²·с) = $41,868$ кВт/м²

1 ккал/(м²·ч) = $1,1630$ Вт/м²

1 Вт/см² = $1 \cdot 10^4$ Вт/м²

1 кВт/м² = $1 \cdot 10^3$ Вт/м²

Объемная плотность теплового потока

1 кал/(см³·с) = $4,1868 \cdot 10^6$ Вт/м³

1 ккал/(м³·ч) = $1,163$ Вт/м³

Температурный градиент

1 К/см = 100 К/м

Коэффициент теплообмена (теплоотдачи) и теплопередачи

1 кал/(см²·с·К) = $4,1868 \cdot 10^4$ Вт/(м²·К)

1 ккал/(м²·ч·К) = $1,1630$ Вт/(м²·К)

1 эрг/(см²·с·К) = $1 \cdot 10^{-3}$ Вт/(м²·К)

1 Вт/(см²·К) = $1 \cdot 10^4$ Вт/(м²·К)

1 кВт/(м²·К) = $1 \cdot 10^3$ Вт/(м²·К)

1 кал/(см³·с·К) = $4,1868 \cdot 10^4$ Вт/(м³·К)

1 ккал/(м³·ч·К) = $1,1630$ Вт/(м³·К)

Коэффициент теплопроводности

1 кал/(см·с·К) = $418,68$ Вт/(м·К)

1 ккал/(м·ч·К) = $1,163$ Вт/(м·К)

1 Вт/(см·К) = 100 Вт/(м·К)

1 кВт/(м·К) = $1 \cdot 10^3$ Вт/(м·К)

1 эрг/(см·с·К) = $1 \cdot 10^{-5}$ Вт/(м·К)

Коэффициент температуропроводности

1 м²/ч = $277,78 \cdot 10^{-6}$ м²/с

1 см²/с = $1 \cdot 10^{-4}$ м²/с

Газовая постоянная

1 кгс м/(кг·К) = $9,80665$ Дж/(кг·К)

1 эрг/(г·К) = $1 \cdot 10^{-4}$ Дж/(кг·К)

1 кал/(г·К) }

1 ккал/(кг·К) } = $4,1868$ кДж/(кг·К)

Универсальная газовая постоянная

1 кгс·м/(кмоль·К) =

= $9,80665$ Дж/(кмоль·К)

1 эрг/(моль·К) = $1 \cdot 10^{-4}$ Дж/(кмоль·К)

1 кал/(моль·К) } = $4186,8$ Дж/

1 ккал/(кмоль·К) } / (кмоль·К) =

= $4,1868$ кДж/ (кмоль·К)

Электрические величины

Количество электричества, количество заряда

1 ед ко эл СГС, СГСЭ, СГС ϵ_0 = $3,33564 \cdot 10^{-10}$ Кл

1 элементарный электрический заряд = $1,60206 \cdot 10^{-19}$ Кл

Напряженность электрического поля

1 В/см = 100 В/м

1 Н/Кл = 1 В/м

1 ед напр эл поля СГС, СГСЭ и СГС ϵ_0 = $2,997925 \cdot 10^4$ В/м

Удельное электрическое сопротивление

1 Ом·см (ом-сантиметр) = $1 \cdot 10^{-2}$ Ом·м

1 Ом·мм²/м = $1 \cdot 10^{-6}$ Ом·м

Подвижность ионов

1 см²/(В·с) = $1 \cdot 10^{-4}$ м²/(В·с)

Приложение V

Соотношения между единицами измерения СИ и единицами других систем и внесистемными единицами

Механические величины

Длина	1 микрон=1 мкм (микромметр)= 1×10^{-6} м	1 кг/мин= $16667 \cdot 10^{-3}$ кг/с 1 кг/ч= $277,8 \cdot 10^{-6}$ кг/с 1 т/ч=0,2778 кг/с 1 кг/сут= $11,574 \cdot 10^{-6}$ кг/с 1 т/сут= $11,574 \cdot 10^{-3}$ кг/с
Объем	1 дм ³ = $1 \cdot 10^{-3}$ м ³ 1 л= $1 \cdot 10^{-3}$ м ³	Объемный расход 1 см ³ /с= $1 \cdot 10^{-6}$ м ³ /с 1 дм ³ /с= $1 \cdot 10^{-3}$ м ³ /с 1 м ³ /ч= $277,8 \cdot 10^{-6}$ м ³ /с 1 м ³ /сут= $11,574 \cdot 10^{-6}$ м ³ /с 1 л/с= $1 \cdot 10^{-3}$ м ³ /с 1 л/мин= $16,667 \cdot 10^{-6}$ м ³ /с 1 л/ч= $277,8 \cdot 10^{-9}$ м ³ /с 1 л/сут= $11,574 \cdot 10^{-9}$ м ³ /с
Масса	1 т. е. м. (кгс·с ² /м)=9,80665 кг 1 моль=М 10^{-3} кг (М — молекулярная масса) 1 кмоль=М кг	Сила (в частности, сила тяжести, вес) 1 мгс= $9,80665 \cdot 10^{-6}$ Н 1 гс= $9,80665 \cdot 10^{-3}$ Н 1 кгс=9,80665 Н 1 тс=9,80665 кН=9806,65 Н 1 дина= $1 \cdot 10^{-5}$ Н
Частота	1 об/с (1 колебание в 1 секунду, 1 период в 1 секунду)=1 Гц 1 об/мин=1/60 Гц	Момент силы 1 кгс·м=9,80665 Н·м 1 гс·см= $9,80665 \cdot 10^{-5}$ Н·м 1 дин·см= $1 \cdot 10^{-7}$ Н·м
Линейная скорость	1 см/с= $1 \cdot 10^{-2}$ м/с 1 см/мин= $0,1667 \cdot 10^{-3}$ м/с 1 м/мин=0,01667 м/с 1 м/ч= $277,8 \cdot 10^{-6}$ м/с 1 км/ч=0,2778 м/с	Давление 1 ат техни- ческая ат- мосфера) } =98066,5 Па $\approx 1 \cdot 10^{-1}$ МПа 1 кгс/см ² } 1 кгс/м ² } =9,80665 Па 1 мм вод. ст. } 1 кгс/мм ² =9,80665 Па 1 атм (атмосфера физическая)= =101325 Па=101,325 кПа 1 гс/см ² =98,0665 кПа 1 тс/м ² } =9,80665 кПа 1 м вод. ст. } 1 мм рт. ст.=133,322 Па 1 дин/см ² = $1 \cdot 10^{-1}$ Па
Линейное ускорение	1 см/с ² = $1 \cdot 10^{-2}$ м/с ² 1 км/(ч·с)=0,2778 м/с ²	Работа и энергия 1 эрг (дин·см)= $1 \cdot 10^{-7}$ Дж 1 гс·см= $9,80665 \cdot 10^{-5}$ Дж 1 кгс·м=9,80665 Дж 1 тс·м= $9,80665 \cdot 10^3$ Дж=9,80665 кДж 1 л. с·ч (лошадиная сила·час) \approx $\approx 9,80665$ кДж 1 Вт·с (ватт·секунда)=1 Дж 1 Вт·ч=3600 Дж=3,6 кДж 1 кВт·ч= $3,6 \cdot 10^6$ Дж=3,6 МДж 1 кал(межд.)=4,1868 Дж 1 ккал(межд.)=4186,8 Дж=4,1868 кДж
Угловая скорость	1 град/с=0,01745 рад/с 1 об/с=6,28 рад/с 1 об/мин=0,1047 рад/с	
Плотность	1 т/м ³ } =1000 кг/м ³ 1 кг/дм ³ } 1 г/см ³ } 1 кг/л } =1000 кг/м ³ 1 г/мл } 1 т. е. м./м ³ =(1 кгс·с ² /м ⁴)= =9,80665 кг/м ³	
Удельный объем	1 м ³ /т } = $1 \cdot 10^{-3}$ м ³ /кг 1 дм ³ /кг } 1 см ³ /г } 1 л/кг } = $1 \cdot 10^{-3}$ м ³ /кг 1 мл/г }	
Мольный объем	1 см ³ /моль } = $1 \cdot 10^{-3}$ м ³ /кмоль 1 дм ³ /кмоль }	
Массовый расход	1 г/с= $1 \cdot 10^{-3}$ кг/с 1 г/мин= $16,667 \cdot 10^{-6}$ кг/с	

Приложение IV

Давление водяных паров и влагосодержание газов при насыщении
и давлении смеси 0,191 МПа (760 мм рт. ст.)

Температура, °С	Парциальное давление водяных паров		Влагосодержание, г/м³			Температура, °С	Парциальное давление водяных паров		Влагосодержание, г/м³		
	кПа	мм рт. ст.	влажных газов при данной температуре	сухих газов при нормальных условиях	влажных газов при нормальных условиях		кПа	мм рт. ст.	влажных газов при данной температуре	сухих газов при нормальных условиях	влажных газов при нормальных условиях
0	0,61	4,58	4,84	4,8	4,8	44	9,1	68,3	62,3	79,3	72,2
5	0,865	6,5	6,8	7,0	6,9	45	9,5	71,9	65,4	84,0	76,0
6	0,93	7,0	7,3	7,5	7,4	46	10,1	75,7	68,6	89,0	80,2
7	0,997	7,5	7,8	8,1	8,0	47	10,6	79,6	71,8	94,1	84,3
8	1,06	8,0	8,3	8,6	8,5	48	11,1	83,7	75,3	99,5	88,6
9	1,14	8,6	8,8	9,2	9,1	49	11,7	88,0	79,0	105,3	93,1
10	1,22	9,2	9,4	9,8	9,7	50	12,3	92,6	83,0	111,4	97,9
11	1,30	9,8	10,0	10,5	10,4	51	12,9	97,2	86,7	118	103
12	1,39	10,5	10,7	11,3	11,2	52	13,6	102,1	90,2	125	108
13	1,49	11,2	11,4	12,1	11,9	53	14,3	107,2	95,0	132	113
14	1,59	12,0	12,1	12,9	12,7	54	15,0	112,5	99,5	139	119
15	1,70	12,8	12,8	13,7	13,5	55	15,7	118,0	104,3	148	125
16	1,80	13,6	13,6	14,7	14,4	56	16,4	123,8	108	156	131
17	1,92	14,5	14,5	15,7	15,4	57	17,2	129,8	113	165	137
18	2,06	15,5	15,4	16,7	16,4	58	18,1	136,1	119	175	144
19	2,20	16,5	16,3	17,9	17,5	59	19,1	142,6	124	185	151
20	2,33	17,5	17,3	18,9	18,5	60	19,9	149,4	130	196	158
21	2,48	18,7	18,3	20,3	19,8	61	20,8	156,4	136	209	166
22	2,64	19,8	19,4	21,5	20,9	62	21,8	163,8	142	222	174
23	2,80	21,1	20,6	22,9	22,3	63	22,8	171,4	148	235	182
24	2,98	22,4	21,8	24,4	23,1	64	23,9	179,3	154	249	190
25	3,16	23,8	23,0	26,0	25,2	65	24,9	187,5	161,1	265	199
26	3,35	25,2	24,4	27,5	26,6	66	26,1	196,1	168	281	208
27	3,55	26,7	25,8	29,3	28,2	67	27,2	205,0	175	299	218
28	3,76	28,3	27,2	31,1	29,9	68	28,6	214,2	182	318	228
29	3,99	30,0	28,7	33,0	31,7	69	29,8	223,7	190	338	238
30	4,23	31,8	30,4	35,1	33,6	70	31,0	233,7	197,9	361	249
31	4,48	33,7	32,0	37,3	36,6	71	32,4	243,9	206	384	260
32	4,74	35,7	33,9	39,6	37,7	72	33,9	254,6	219	409	271
33	5,02	37,7	35,6	41,9	39,9	73	35,3	265,7	223	437	283
34	5,31	39,9	37,5	44,5	42,2	74	36,8	277,2	232	466	295
35	5,62	42,2	39,6	47,3	44,6	75	38,4	289,1	241,6	499	308
36	5,93	44,6	40,5	50,1	47,1	76	40,1	301,4	251	534	321
37	6,26	47,1	43,9	53,1	49,8	77	41,8	314,1	261	575	335
38	6,60	49,7	46,2	56,3	52,6	78	43,6	327,3	271	617	349
39	6,96	52,4	48,5	59,5	55,4	79	45,4	341,0	282	665	364
40	7,35	55,3	51,1	63,1	58,5	80	47,3	355,1	293	716	379
41	7,70	58,3	53,6	66,8	61,6	85	57,6	433,6	353	1092	463
42	8,2	61,5	56,5	70,8	65,0	90	70,0	525,8	423	1877	563
43	8,6	64,8	59,2	74,9	68,6	95	85,0	633,9	604	4381	679
						100	101,0	760,0	597	∞	816

№ п/п.	Вопросы ¹
8	Объемный расход сухого газа на входе в газоочистку, отнесенный к 0°С и 10 ⁵ Па, от каждого аппарата в отдельности при нормальной производительности и при форсировке, м ³ /с
9	Температура газов при входе в газоочистку, °С
10	Полный химический состав на входе в газоочистку. Для парогенераторов — коэффициент избытка воздуха α или RO ₂
11	Содержание водяных паров в газах, г/м ³ сухого газа
12	При наличии в газах паров других жидкостей (серной, азотной или другой кислоты) их точка росы
13	Давление или разрежение при входе в газоочистку, Па
14	Допустимое падение давления газа в газоочистке (сопротивление последней), Па
15	Содержание взвешенных частиц в газе, г/м ³
16	Описание взвешенных в газе частиц (химический состав, дисперсность, гигроскопичность, слипаемость, слеживаемость, схватываемость, абразивность, возгораемость и пр.). Для золы содержание и цементирующие свойства
17	Объемная масса пыли и угол ее естественного откоса, г/см ³ и °
18	Фоновая концентрация выбросов (по данным санэпидстанции), которую нужно учитывать при расчетах рассеивания выбросов от данной установки, г/м ³
19	Желаемая степень очистки, % и наличие согласования ее с Госсанинспекцией
20	В случае высокой температуры очищаемых газов допустимое ее снижение до ...°С
21	Сменность работы предприятия. График и режим работы технологических агрегатов — источников очищаемого газа
22	Возможны ли остановки производства или перерывы в очистке, в какие промежутки времени и на какой срок
23	Каким образом очищались газы ранее (схема, аппараты и эффективность очистки)
24	Система удаления уловленной золы или пыли и требуемая отметка низа пылевыхпускных отверстий газоочистных аппаратов
25	Наличие дымовой трубы и ее размеры: высота; диаметр устья; материал трубы и защита ее против конденсата, от агрессивных газов
26	Характеристика производственной воды, которая может быть подана для технологических нужд: жесткость; содержание примесей, мг/л; температура, °С
27	Требования к автоматизации управления и контроля установки (степень автоматизации). Пожелания в части расположения щитов КИП газоочистки; возможность кооперирования их со щитами смежных технологических установок или цехов
28	Описание (подробное) технологической схемы производства и аппаратуры с обязательным приложением чертежей или эскизов, с указанием места, которое может быть предоставлено для газоочистки с подсобными сооружениями
29	В случае, если очищаемый газ подается отдельным вентилятором, его характеристики (тип вентилятора, номер, число оборотов, производительность и напор при данном числе оборотов; тип, мощность и число оборотов электродвигателя)
30	Возможное увеличение мощности технологической линии
31	Срок начала строительства и ввода в действие (год) газоочистной установки. Очередность строительства и возможное расширение установки
32	Специфические нормы и правила, действующие в данной отрасли производства, которые необходимо учитывать при проектировании газоочистки
33	Прочие данные, замечания и требования

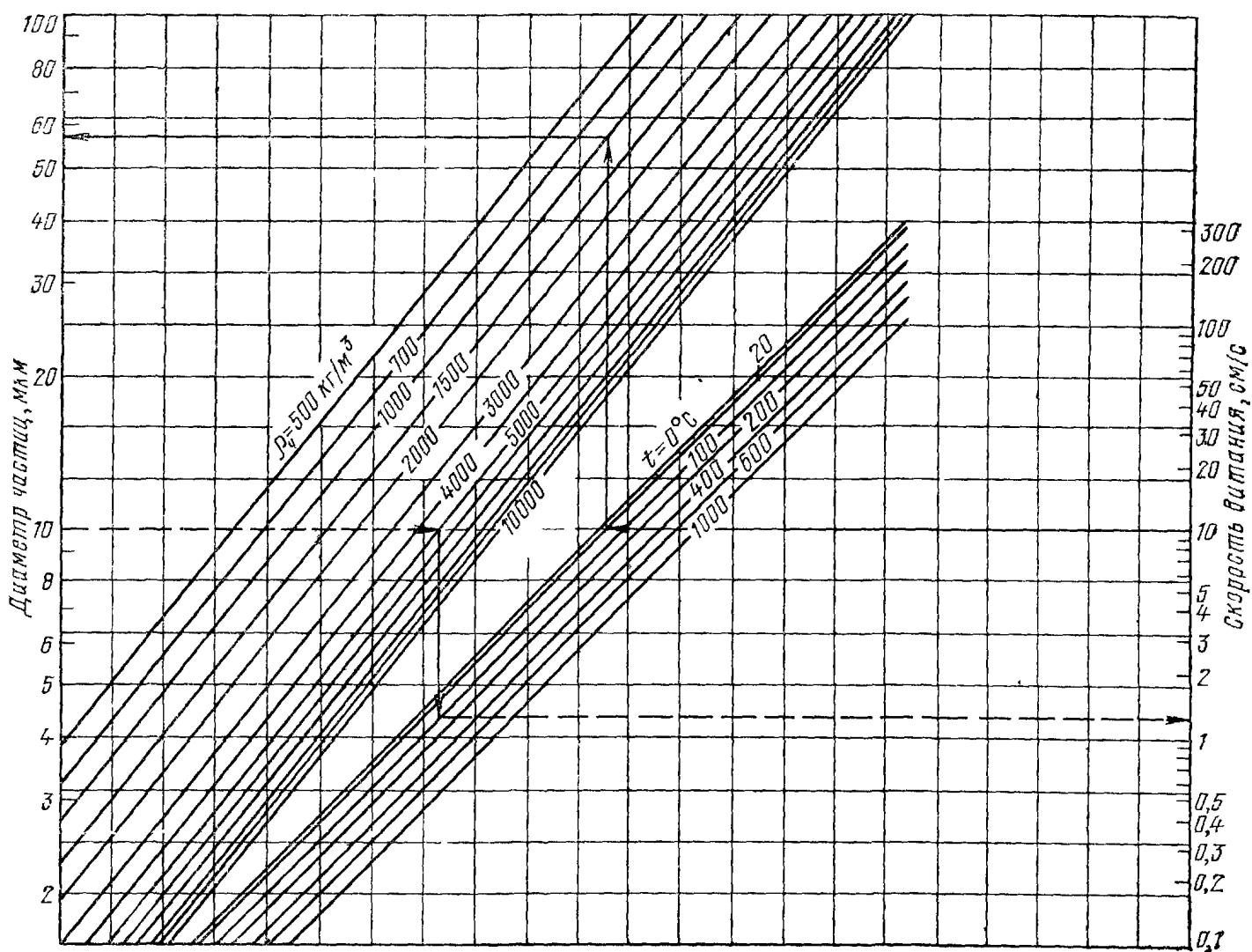
Подписи заказчика и печать

« » 19 г.

¹ Место для ответов оставляется с правой стороны.

Приложение II

Номограмма для определения скорости витания частиц



Приложение III

Опросный лист для проектирования установок очистки промышленных газов от золы или пыли

№ п/п.	Вопросы¹
1	Наименование предприятия
2	Местонахождение предприятия, его почтовый и телеграфный адрес
3	Наименование организации-генпроектировщика, адрес и телефон Минимальная зимняя, максимальная летняя и среднегодовая температура местности
4	Среднее значение барометрического давления
5	Цель очистки газа, т. е. назначение очищаемого газа или употребление осажденной пыли
6	Стоимость улавливаемых или очищаемых продуктов
7	Из каких аппаратов газ поступает на очистку, их количество, тип, производительность. Для парогенераторов — тип и число котлов, их паропроизводительность (по паспорту)
7	Полный химический состав исходного сырья, например перерабатываемой шихты. Для топлива: месторождение, марка, сорт; рабочий состав, зольность; теплотворная способность; способ сжигания; тонина помола (при пылевидном сжигании)

ПРИЛОЖЕНИЯ

Приложение I

Основные физические свойства газов

Газ	Плотность (при 0 °С и 0,101 МПа) ρ , кг/м ³	Молекулярная масса M , кг/кмоль	Газовая постоянная R , Дж/(кг·К)	Удельная теплоемкость при 20°С и 0,101 МПа, кДж/(кг·К)		Вязкость при 0 °С и 0,101 МПа	
				c_p	c_v	$\mu \cdot 10^6$ Па·с	Константа C
Азот	1,2507	28,02	297	1,04	0,745	17	114
Аммиак	1,771	17,03	488	2,24	1,67	9,18	626
Аргон	1,782	39,94	209	0,53	0,32	20,9	142
Ацетилен	1,171	26,04	320	1,68	1,35	9,35	198
Бензол	—	78,11	106	1,25	1,14	7,2	—
Бутан	2,673	58,12	143	1,91	1,73	8,1	377
Воздух	1,293	28,95	288	1,01	0,72	17,3	124
Водород	0,089	2,016	4130	1,42	1,01	8,42	73
Водяной пар	0,804	18,02	430	2,01	—	10,0	961
Гелий	0,1785	4,00	2080	5,27	3,18	18,8	78
Двуокись азота	—	46,01	180	0,802	0,614	—	—
Двуокись серы	2,927	64,07	130	0,631	0,501	11,7	396
Двуокись углерода	1,976	44,01	189	0,836	0,651	13,7	254
Кислород	1,4289	32	260	0,911	0,651	20,3	131
Метан	0,717	16,04	519	2,22	1,67	10,3	162
Окись углерода	1,250	28,01	297	1,05	0,753	16,6	100
н-Пентан	—	72,15	115	1,715	1,57	8,74	—
Пропан	2,020	44,1	189	1,86	1,65	—	278
Пропилен	1,914	42,8	198	1,63	1,432	—	322
Сероводород	1,539	34,08	244	1,06	0,801	11,66	—
Хлор	3,217	70,91	177	0,482	0,36	—	351
Хлористый метил	2,308	50,49	165	0,74	0,582	9,89	454
Этан	1,357	30,07	283	1,73	1,44	8,5	287
Этилен	1,261	28,05	296	1,53	1,22	9,85	241

рос о содержании взвешенных частиц в газе, их составе и дисперсности играет первостепенную роль в правильном выборе схемы газоочистки (см. § 11.2, 11.3 и 1.16).

Зная требования органов санитарного надзора к максимально допустимому остаточному содержанию тех или иных частиц в отходящих газах для данного района, необходимо провести ряд вариантных расчетов для выбора оптимального по технико-экономическим показателям метода очистки.

Сведения о плотности пыли и угле естественного откоса пыли позволяют выполнить пылеуловитель с необходимыми для надежной работы механической прочностью и углами наклона стенок бункеров. Кроме того, с учетом насыпной плотности улавливаемой пыли рассчитываются строительные конструкции под аппараты, подбираются транспортные устройства.

Вопрос о желаемой степени очистки позволяет учесть мнение заказчика и обычно согласуется с существующей фоновой концентрацией, намечаемой высотой выброса газов из дымовой трубы и стоимостью улавливаемого продукта.

С учетом требований по ПДК в процессе проектирования могут быть внесены уточнения как по степени очистки газов, так и по высоте дымовой трубы.

Сведения о сменности работы предприятия, возможных остановках производства позволяют уточнить время между текущими, планово-предупредительными и капитальными ремонтами аппаратов пылеулавливания, механизмов транспорта уловленной пыли, оценить необходимую степень надежности.

В отдельных случаях не исключено, что при планируемой длительно непрерывной работе предприятия потребуются установка резервного оборудования, например дымососа или вентилятора.

При выборе того или иного аппарата газоочистки обычно исходят из того, какая требуется степень очистки. Однако высокое значение степени очистки пылеуловителя в ряде случаев не гарантирует выполнения санитарных норм, так как при расчете ПДК учитывается остаточная запыленность отходящих газов. Например, золоулавливание в электрофильтре, казалось бы, с высокой степенью эффективности (98—99%) при содержании золы в отходящих газах на уровне 60 г/м^3 позволит снизить остаточную запыленность всего лишь до $0,6—1,2 \text{ г/м}^3$. При этом для обеспечения ПДК в приземном слое потребуются сооружение высокой дымовой трубы для рассеивания золы.

С другой стороны, очистка запыленных газов с эффективностью 98—99%

вполне достаточна при начальной запыленности на уровне 5 г/м^3 . При этом остаточная запыленность составит $0,05—0,1 \text{ г/м}^3$, что для большинства случаев является вполне приемлемой и не требуется доочистки или специальных мероприятий по рассеиванию.

При выборе центробежных аппаратов в качестве предварительной ступени очистки следует исходить из следующего: при начальной запыленности газов более $200—300 \text{ г/м}^3$ (асфальтобетонные и другие заводы) в качестве грубой очистки целесообразно установить два последовательных расположенных циклона.

Во избежание сильного абразивного износа первого циклона условную скорость газа в нем не следует принимать более $2,5 \text{ м/с}$. Чтобы повысить эффективность второй ступени циклона (учитывая, что наиболее грубая пыль уже уловлена в первом циклоне), скорость можно увеличить до $3—3,5 \text{ м/с}$. В этом случае типы применяемых циклонов могут быть одинаковы, например циклоны ЦН-15.

Возможно и иное решение. В качестве первой ступени применяется циклон ЦН-24, в качестве второй — ЦН-15 при тех же скоростях газов. В этом случае будет несколько снижено гидравлическое сопротивление системы газоочистки.

При выборе схем газоочисток расчет эффективности следует вести по остаточной запыленности газов. В случае невозможности обеспыливания газов до требуемой остаточной запыленности в одном аппарате приходится устанавливать многоступенчатые схемы очистки газов. В частности, применяются установки сухого пылеулавливания в циклонах с последующей доочисткой в рукавных фильтрах. При мокрых методах обеспыливания газов в качестве предварительной очистки применяется низконапорный скруббер Вентури перед мокрыми электрофильтрами или полые скрубберы перед высоконапорными скрубберами Вентури.

В ряде случаев применяются комбинированные схемы, состоящие из сухих механических аппаратов с доочисткой в высокоэффективных мокрых аппаратах.

Как отмечалось выше, установка механических ступеней очистки перед электрофильтрами нежелательна. Однако при начальных запыленностях, превышающих $70—100 \text{ г/м}^3$ газа, такая схема очистки бывает необходима.

Применение указанных многоступенчатых и комбинированных схем позволяет поднять производительность наиболее эффективных пылеуловителей, снизить содержание твердых отложений при мокрых методах очистки.

вителями, требующими постоянного обслуживания. Барометрическое давление в районе установки газоочистки может внести существенную поправку в рабочий объем подлежащих очистке газов.

Данные о цели очистки газа позволяют выбрать оптимальный метод их очистки, например сухой или мокрый, наметить способ транспортировки уловленного продукта, отметки расположения пылевыгрузочных устройств и в случае необходимости использовать уловленный продукт в сухом виде. Очистку отходящих газов нужно довести до санитарных норм, не исключая двухступенчатую схему очистки газов, когда основная масса продукта улавливается в сухих инерционных аппаратах, а тонкая доочистка производится в высокоэффективных мокрых пылеуловителях.

Стоимость улавливаемых продуктов позволяет решить вопрос о целесообразности степени извлечения продукта из газов, сопоставляя экономические затраты на пылеулавливание с эффективностью выше требуемой санитарными нормами со стоимостью извлеченного продукта.

Данные о происхождении выбросов, количестве одновременно работающих технологических аппаратов позволяют грубо оценить возможные изменения дисперсности частиц и запыленности направляемых на очистку газов, возможные изменения их расхода. В большинстве случаев частицы, образовавшиеся в результате механических процессов измельчения, имеют размеры от 5 до 50 мкм и более; частицы, образовавшиеся как следствие термических и химических процессов, имеют размеры до 3 мкм.

Сведения о составе перерабатываемой шихты также позволяют уточнить выбор метода очистки газов. Например, наличие в шихте извести заранее исключает возможность использования мокрого пылеулавливания. Присутствие в шихте значительного количества абразивного материала требует изготовления центробежных аппаратов с повышенной толщиной стенок или специальной защитой, а также затрудняет применение фильтровальной ткани из-за быстрого износа на ней ворса. Сведения о наличии в шихте химически активных, горючих или взрывоопасных веществ позволяют предусмотреть необходимые меры по защите системы пылеулавливания от коррозии, пожаров и взрывов.

Объем подлежащих очистке газов дает возможность подобрать такую единичную производительность аппаратов, при которой число их не окажется слишком большим. Объемы газа влияют и на выбор метода их очистки. Например, применение сухих электрофильтров целесообразно при расходах газов не менее 8—10 м³/с.

Сведения о возможных форсировках технологического процесса и расширениях

производства вынуждают при выборе системы пылеулавливания предусматривать резервные аппараты или место для их размещения в последующем.

Сведения о температуре газов при входе в газоочистку позволяют решить вопрос о целесообразности их предварительного охлаждения и выбрать тип пылеулавливающих аппаратов. При температуре газов 500—1000°С их предварительное охлаждение необходимо.

Состав газов, их агрессивность, взрывоопасность, токсичность дают дополнительные сведения о типах пригодного для применения оборудования, материалах, необходимых для его изготовления, возможности расположения установок на открытом воздухе, мерах техники безопасности при работе с взрывоопасными и токсичными газами.

Содержание водяных паров в газах позволяет определить точку росы газов, оценить удельное электрическое сопротивление слоя пыли, рассчитать толщину теплоизоляции, необходимую для предупреждения конденсации паров воды на стенках аппаратов. Кроме того, знание влагосодержания газов является дополнительной информацией для выбора оптимальной схемы пылеулавливания. Например, практически для всех технологических процессов очистка горячих газов с влагосодержанием менее 60—70 г/м³ в электрофильтрах затруднена, так же как и очистка сухого аспирационного воздуха (с влагосодержанием менее 15—20 г/м³) при температурах более 70°С. Наличие в очищаемых газах серосодержащих соединений повышает температуру точки росы газов и заметно улучшает работу электрофильтров, хотя одновременно с этим возникает опасность серноокислотной коррозии.

Для защиты вентиляторов и дымососов от абразивного износа большинство пылеулавливающих аппаратов устанавливается для работы под разрежением. Поэтому практически все типы электрофильтров и большинство рукавных фильтров по своему конструкционному оформлению предназначены для работы только под разрежением. Лишь в случае работы со взрывоопасными газами установка пылеулавливающих устройств под разрежением недопустима.

Падение давления газа в системе газоочистки чаще всего определяется возможностью подбора необходимой тягодутьевой машины для преодоления аэродинамического сопротивления системы с учетом поддержания в технологических аппаратах заданного разрежения. Однако значение допустимого разрежения давления в системе очистки может оказать существенное влияние и на выбор схемы улавливания.

Поставленный в опросном листе воп-

значительно меньше по объему, чем сухие, однако энергозатраты в мокрых аппаратах для осуществления высокоэффективного пылеулавливания значительно выше, чем в сухих аппаратах. Соответственно капитальные затраты для мокрых систем ниже, а эксплуатационные затраты выше, чем для сухих.

К общим недостаткам мокрых аппаратов следует отнести

необходимость обработки шламов, отходящих от аппаратов мокрой газоочистки, с отстаиванием из них уловленной пыли и возвращением оборотной воды на проведение процесса очистки газов (системы водооборотного хозяйства требуют дополнительных капитальных затрат, поэтому если учитывать их в составе установок мокрых газоочисток, то последние по общим капитальным затратам приближаются к капитальным затратам на установки сухого пылеулавливания, а в некоторых случаях даже превосходят их),

возможность зарастания систем трудноудаляемыми отложениями, резко снижающими эксплуатационную надежность установки, если пыль обладает склонностью к цементации при обработке водой, например при содержании СаО выше 20%, коррозионное воздействие среды при наличии в газе агрессивных составляющих,

ухудшение условий рассеивания при выбросе очищенных газов из трубы за счет низких температур газа, а также конденсацию водяных паров в выбрасываемых газах, так как газы после прохождения мокрых газоочисток, как правило, имеют температуру точки росы, и т. п.

Поэтому при проектировании систем очистки запыленных газов предпочтение должно отдаваться сухим методам, если при этом технически возможно добиться требуемой эффективности.

Мокрые методы предпочтительны, если в соответствии с технологическими требованиями очищаемый газ должен быть охлажден до точки росы или если улавливаемая из газа пыль используется в дальнейшем в производстве в виде пульпы или раствора.

В ряде случаев мокрые методы приходится применять для улавливания пыли из взрывоопасных или токсичных газов, так как аппараты мокрой газоочистки из-за малого объема позволяют значительно лучше обеспечить условия герметизации корпусов, их эффективной и быстрой продувки, чем крупногабаритные сухие аппараты — электрофильтры или рукавные фильтры. В качестве характерного примера можно привести установки очистки газов, отходящих от большегрузных конвертеров с кислородной продувкой сталеплавильного производства, где для обеспечения безопасности применяются мокрые методы вместо более экономичных методов с применением сухих электрофильтров.

Иногда мокрые методы очистки применяются при реконструкции сложившихся производств, когда должна быть обеспечена высокая степень очистки, а для строительства электрофильтров или рукавных фильтров не хватает места.

Снижение энергозатрат в мокрых схемах может быть получено при применении мокрых электрофильтров, однако при этом увеличиваются капитальные затраты и габариты установок.

В качестве средств высокоэффективного сухого пылеулавливания могут быть использованы рукавные фильтры или электрофильтры. Рукавные фильтры могут обеспечить значительно более устойчивую и эффективную очистку, чем электрофильтры, при одинаковых параметрах улавливаемой пыли, однако они дороже и занимают, как правило, больше места. Основной причиной, сдерживающей распространение рукавных фильтров, является невысокая температуростойкость тканей, которая до последнего времени не превышает для большинства синтетических тканей 130°C, а для стеклотканей 230°C.

С разработкой тканей, стойких при температурах выше 230°C, и использованием в технике фильтрации газа металлотканей и металлокерамики область применения фильтрации будет значительно расширена.

Сухие электрофильтры являются наиболее удобными аппаратами для очистки невзрывоопасных газов от пыли при температурах до 400°C в том случае, если запыленность газа на выходе составляет не ниже 50—100 мг/м³ при объемах очищаемого газа свыше 50 000 м³/ч. Если объем очищаемого газа меньше или требуется более высокая эффективность улавливания, то выбор между электрофильтром и рукавным фильтром может быть сделан только путем тщательного технико-экономического анализа.

Следует также иметь в виду, что в некоторых случаях эффективность электрофильтров резко снижается из-за неблагоприятных параметров пылегазового потока (см. разд. 6).

Выбор схемы следует начинать с анализа исходных данных, необходимых для проектирования (см. опросный лист, прилож. III). Рассмотрим влияние основных из них на выбор проектного решения.

Местонахождение предприятия, для которого проектируется система пылеулавливания, оказывает влияние на выбор места расположения отдельных установок на заводской площадке на открытом воздухе или в помещении. Например, для районов СССР, где средняя температура самого холодного месяца составляет минус 4—5°C, возможна установка пылеулавливающих аппаратов на открытом воздухе, но с легким укрытием мест выгрузки уловленной пыли, устройством шатров над пылеуло-

ции оказалось возможным обеспечить в электрофилт্রে действительно оптимальные скорости газов

На тепловых электростанциях по мере роста мощности энергоблока ширина строительной ячейки, определяемой шириной котла, растет пропорционально \sqrt{N} (N — мощность энергоблока), в то время как необходимая ширина электрофилтра при заданной предельной высоте электродов пропорционально возрастает.

При скорости газов 1,5 м/с горизонтальные электрофилтры высотой электродов 7,5 м не вписываются в габариты ячеек мощных энергоблоков. Поэтому для энергоблоков 300—500 мВт применяются электрофилтры с высотой осадительных электродов 12 м.

Для очистки дымовых газов от золы и пыли с высоким удельным электрическим сопротивлением слоя (более $2 \cdot 10^{10}$ Ом·см) за рубежом применяются рукавные филтры с рукавами из стекловолокна, синтетической ткани нитрон, лавсан и др. В СССР рукавные филтры для улавливания золы находят пока ограниченное применение.

Применение двухступенчатой схемы очистки дымовых газов с установкой перед электрофилтрами предварительной ступени сухой механической очистки определяется необходимостью достижения высоких степеней очистки при сжигании многозольных топлив или когда требуется раздельное улавливание крупных и мелких фракций уноса (например, возврат недожога в топку котла, использование мелких фракций золы для извлечения из нее редких металлов и т. д.).

При сжигании многозольных топлив в ряде случаев перед электрофилтрами устанавливаются центробежные аппараты. Батарейные циклоны komponуются как с горизонтальными, так и с вертикальными аппаратами (рис. 11.8).

Для ряда котлов, сжигающих многозольное топливо, в качестве первой ступени очистки находили применение циклоны типа ЦН большого диаметра. Однако из-за больших габаритов, в основном по высоте, циклоны плохо komponуются с электрофилтрами и в целом с котлом.

Следует отметить, что в большинстве случаев установка перед электрофилтрами сухих центробежных аппаратов приводит к снижению эффективности работы второй ступени очистки.

При установке механических пылеуловителей перед электрофилтрами в электрофилтры поступают главным образом мелкие частицы уноса, а поскольку адгезионные свойства мелких частиц выражены значительно сильнее, чем крупных, возникают трудности при их удалении с электродов, отсюда и возможное снижение степени очистки. Поэтому в устанавливаемых перед электрофилтрами механиче-

ских электроуловителях не следует стремиться достигать максимальной эффективности.

При высоком начальном содержании золы в отходящих газах (выше 40 г/м^3 газа) более рациональным является установка электрофилтра с большим числом электрополей по ходу газа.

Для высокозольных топлив с высоким удельным электрическим сопротивлением золы (типа экибастузских) предложена схема с предварительной установкой перед электрофилтром мокрой ступени. При этом наряду с предварительной очисткой газа происходит его температурно-влажностное кондиционирование [11.3].

Однако такие установки характеризуются высоким аэродинамическим сопротивлением и имеют все недостатки, свойственные мокрому золоуловителю. Поэтому их применяют редко

11.5. ВЫБОР АППАРАТОВ ДЛЯ УЛАВЛИВАНИЯ ПРОМЫШЛЕННЫХ ПЫЛЕЙ

Для паровых котлов оказалось возможным выработать ограниченное количество типовых схем золоулавливания. К выбору схем пылеулавливания в большинстве случаев приходится подходить индивидуально

Улавливание грубодисперсной пыли при умеренных требованиях к степени очистки газа в большинстве случаев целесообразно осуществлять в таких широко распространенных аппаратах, как различные виды циклонов, дымососы-пылеуловители, или в низконапорных мокрых аппаратах, таких как циклоны с водяной пленкой, ротоклоны и др.

При необходимости высокой эффективности пыле- и золоулавливающей установки, в особенности при улавливании тонкодисперсной пыли, следует иметь в виду, что обеспечить заданную конечную запыленность можно различными путями и в результате применения разных способов очистки газа. Поэтому выбор аппаратуры для улавливания является важнейшим моментом проектирования установок газоочистки. Основным критерием для правильного выбора способа улавливания пыли является технико-экономическое сравнение вариантов. Однако в ряде случаев проведение такого сравнения на начальной стадии проектирования из-за отсутствия достаточно полных или достоверных данных бывает затруднено. В таких случаях приходится полагаться на некоторые общие соображения, приводимые ниже.

При выборе между сухими и мокрыми способами пылеулавливания необходимо иметь в виду, что хотя мокрыми способами можно проще добиться желаемой степени очистки и аппараты мокрой газоочистки

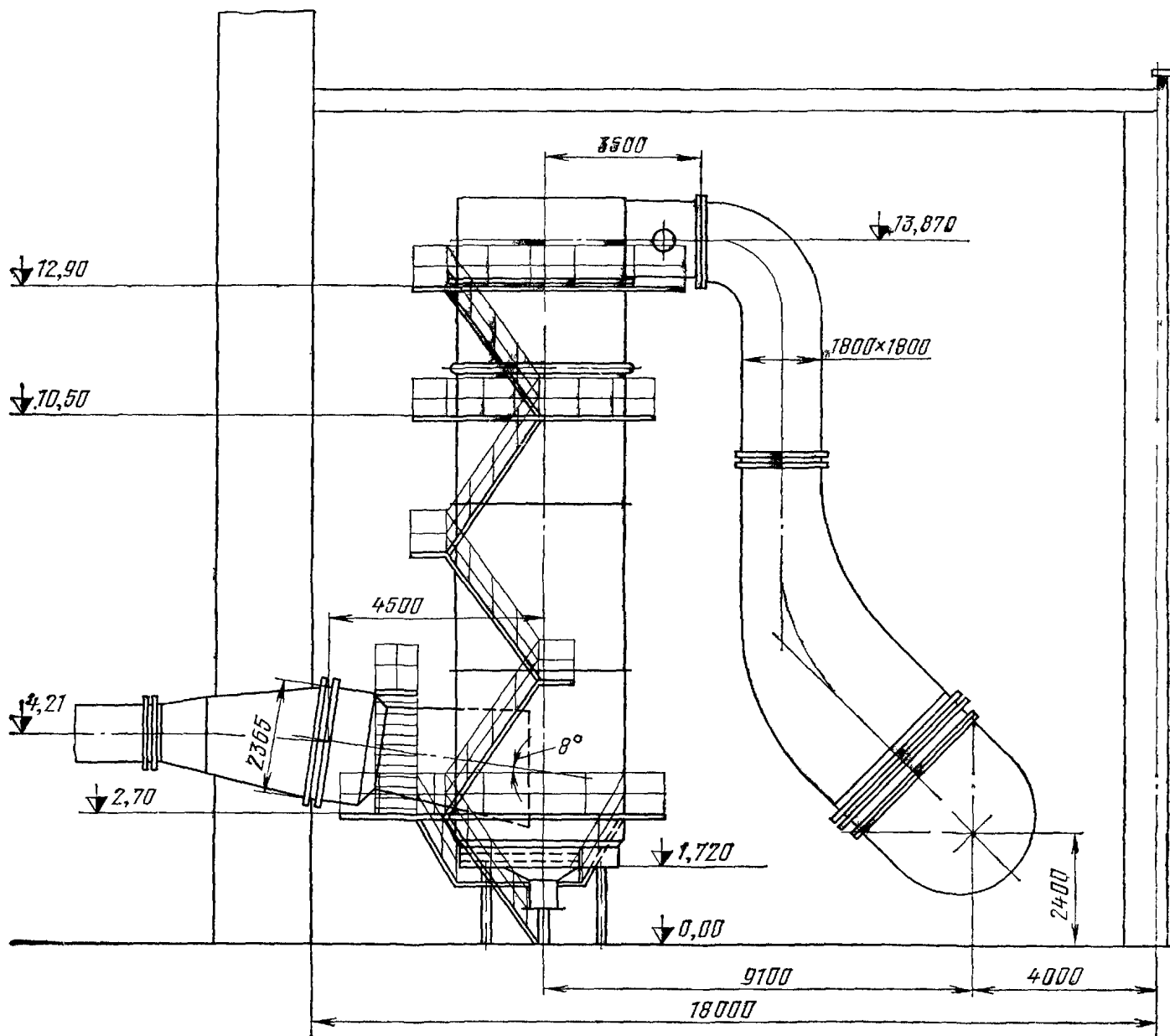


Рис. 11.7. Компоновка скруббера МС-ВТИ

ций. Из рисунка следует, что при времени пребывания очищаемых газов в электрофилт্রে менее 8 с трудно ожидать степень очистки газов более 98%, т. е. для обеспечения высокой степени очистки газов скорость дымовых газов в активной зоне аппарата не должна превышать 1,5 м/с.

Приведенные данные позволяют ориентировочно оценить тип применяемого электрофилтра. Уточненный расчет по степени очистки газа следует выполнять в соответствии с РТМ 26-14-21-80 «Нормативный метод расчета электрофилтров для теплоэнергетики».

В большинстве случаев проектирование электрофилтров ведется в расчете на минимальные избытки воздуха в котле и подсосы воздуха в системах пылеулавливания. Следовательно, перед выбором типа аппарата необходимо с максимальной точностью определить ожидаемый объемный расход газов через систему золоулавливания, с тем чтобы в процессе эксплуата-

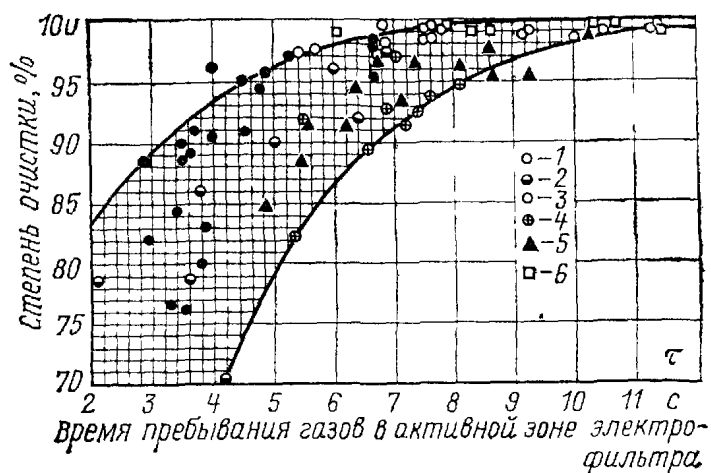


Рис. 11.8. Зависимость эффективности очистки от времени пребывания газов в активной зоне электрофилтра:

1— скорость газов не менее 1,5 м/с; 2— 1,5—2 м/с; 3— более 2 м/с; 4— малые токовые нагрузки; 5— электрофилтры за котлами с жидким шлакоудалением; 6— гарантийные данные электрофилтров зарубежных фирм

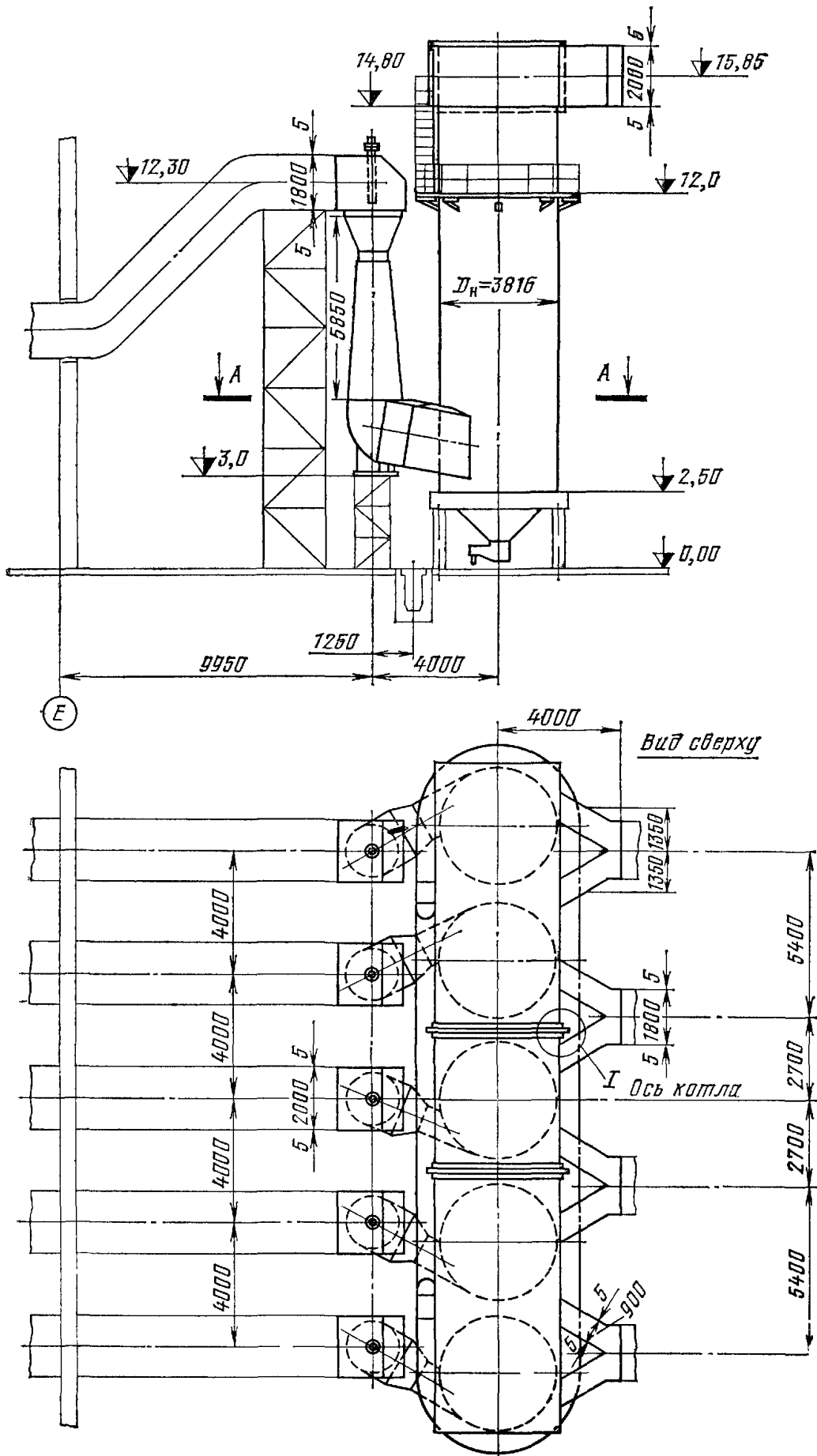


Рис 116. Компоновка скруббера MB-UOPR ГРЭС

бе. Применение эжектора возможно при любой температуре дымового газа. Расчет эжектора см. в [11.1].

Для котельных, оборудованных котлами типа ДКВР паропроизводительностью от 2,5 до 20 т/ч, рекомендуется установка индивидуальных золоуловителей, которые располагаются непосредственно за хвостовыми поверхностями нагрева, перед дымососами. При этом размещение золоуловителей допускается как в закрытых помещениях, так и вне здания. В отдельных случаях в зависимости от местных условий или режима работы котельной возможны установки золоуловителей на группу котлов.

Для котлов паропроизводительностью 2,5 и 4 т/ч рекомендуются группы циклонов типа ЦН-15, дымососы золоуловители, а для котлов паропроизводительностью от 6,5 до 20 т/ч — батарейные циклоны. Блоки циклонов и батарейные циклоны поставляются комплектно с котлами. При выборе заказываемого к котлу типа золоуловителя следует учитывать, что группа циклонов ЦН-15 имеет более высокую эффективность, чем батарейные циклоны, но их аэродинамическое сопротивление выше последних примерно на 30%. Блоки циклонов рекомендуются к котлам в основном со слезным сжиганием топлива, однако в отдельных случаях могут быть установлены и на пылеугольных котлах. Степень очистки дымовых газов при номинальном режиме работы блоков циклонов составляет 85—90%, а для котлов с пылевидным сжиганием топлива 70—80%.

Для котельных, оборудованных котлами паропроизводительностью от 25 до 230 т/ч, при сухом улавливании золы рекомендуются батарейные циклоны ЦБ, ЦБР, ЦБУ, электрофильтры.

Для котлов паропроизводительностью 25—72 м/ч могут быть установлены как односекционные, так и двухсекционные батарейные циклоны. Выбор числа секций в ЦБ для указанных котлов определяется компоновочными соображениями и графиком работы котельной в летний и зимний периоды. Компоновка батарейного циклона показана на рис. 11.5.

Двухсекционные батарейные циклоны рекомендуется устанавливать в тех случаях, когда ожидается длительная работа котла на пониженных нагрузках. В этом случае одна из секций отключается.

Трехсекционный батарейный циклон может применяться как первая ступень двухступенчатого золоуловителя, имеющего во второй ступени, например, трехсекционный вертикальный электрофильтр типа УВЗ-10.

Для котлов паропроизводительностью более 160 т/ч следует применять только

четырёхсекционные батарейные циклоны. Тип батарейного циклона должен выбираться для каждой установки золоулавливания с учетом вида сжигаемого топлива (см. разд. 2).

Ориентировочная эффективность нормализованных батарейных циклонов зависит от зернового состава золы и составляет для циклонов батарейных улиточных 92—93%; циклонов батарейных с рециркуляцией газа—92—94%; циклонов батарейных—85—90%.

При необходимости установки золоуловителей более высокой эффективности при одноступенчатом улавливании могут быть применены аппараты типа МВ-УООР ГРЭС, МС-ВТИ электрофильтры типа ЭГА, УВ.

В связи с особенностью работы мокрых золоуловителей применение их не рекомендуется в следующих случаях:

при содержании в золе окиси кальция более 12—15%, так как такая зола обычно обладает вяжущими свойствами и ее следует использовать в строительстве;

при наличии в топливе значительного количества серы (приведенная серность более 0,8% на 4,2 МДж/кг); это вызывает коррозию газового тракта из-за снижения температуры газов после скрубберов и требует принятия мер по нейтрализации гидрозоловой пульпы, что сопряжено со значительными затратами;

при необходимости обеспечения более эффективного рассеяния дымовых газов в атмосфере, так как дымовые газы после мокрых золоуловителей имеют более низкую температуру, что и снижает высоту подъема факела газов;

при сжигании под котлами торфа, так как применяемые при сжигании торфа мокрые золоуловители ВТИ работают неудовлетворительно, что в первую очередь объясняется повышенным содержанием СаО в золе фрезерного торфа (30—35%).

Компоновка скрубберов МВ-УООР ГРЭС и МС-ВТИ показана на рис. 11.6 и 11.7.

Большинство электростанций оборудуются в настоящее время электрофильтрами. Доля электрофильтров среди золоулавливающих аппаратов продолжает возрастать.

При сжигании каменных углей для получения гарантированно высокой эффективности улавливания золы скорость газа в электрофильтре принимается от 0,8 до 1,5 м/с. С учетом указанного выше диапазона скоростей удельная поверхность осаждения обычно выбирается в пределах от 50 до 100 м²/(м³/с).

На рис. 11.8 дана зависимость степени очистки газов от времени пребывания газов в активной зоне электрофильтра, полученная на основании экспериментальных исследований для тепловых электростан-

Необходимая высота дымовой трубы определяется из уравнения

$$H_{тр} = 1,1 \frac{\Delta p_{общ} + \xi_p \rho_{г.к} \omega_{вых}^2}{(\rho_v - \rho_{г.ср}) - \lambda \rho_{г.ср} \omega_{ср}^2 D_{тр}}, \quad (11.36)$$

где 1,1—коэффициент запаса, λ —коэффициент трения для металлической трубы, $\omega_{ср}$ —средняя скорость в дымовой трубе, м/с, $\omega_{вых}$ —скорость газа на выходе из дымовой трубы, м/с, ξ_p —коэффициент сопротивления раструба (0,5—1,1), $D_{тр}$ —диаметр дымовой трубы, м, $\rho_{г.ср}$ —средняя плотность газа в дымовой трубе, кг/м³, ρ_v —плотность воздуха, кг/м³, $\rho_{г.к}$ —плотность газа при конечной температуре газа в трубе, кг/м³

Температуру дымовых газов на выходе из стальной трубы, необходимую для нахождения их средней плотности, °С, определяют по формуле

$$t_k = \frac{2(Q_{г} - KF)t_n + 2KFt_v}{KF + 2Q_{г}c_{г}}, \quad (11.37)$$

где $Q_{г}$ —объемный расход дымовых газов при нормальных условиях, м³/с, $c_{г}$ —теплоемкость дымовых газов может приниматься равной 1260 Дж/(м³·°С); F —площадь поверхности теплообмена дымовой трубы, м², K —коэффициент теплопередачи от газа к атмосферному воздуху через стальную стенку. Для рекомендуемой скорости газа в трубе 5—6 м/с, температуры газа 300—350°С и диаметра трубы в пределах 400—700 мм $K=9,3$ Вт/(м²·°С); t_n —начальная температура газа на входе в дымовую трубу, °С; t_v —температура атмосферного воздуха, °С, принимается по климатическим условиям района

При $\frac{t_n - t_v}{t_k - t_v} < 2$ среднюю температуру

газа в дымовой трубе можно принимать

$$t_{ср} = \frac{t_n + t_k}{2}.$$

Многие отопительные котельные оборудуются чугунными секционными котлами типа «Универсал-4», «Искитим-1», «Энергия-3» или другими аналогичного типа. Летучая зола, образующаяся при сжигании в таких котлах твердого топлива, характеризуется большим содержанием крупных фракций, что дает возможность обеспечить высокую степень очистки дымовых газов от золы и недожога как в циклонах ЦН-15, так и в батарейных циклонах.

При малом объеме дымовых газов (от 0,9 до 1,5 м³/с), который характерен для перечисленных котлов, циклоны ЦН-15 по сравнению с батарейными циклонами обладают преимуществом в отношении меньшего расхода металла, простоты изготов-

ления, надежности в эксплуатации и эффективности.

На каждый котел рекомендуется установка своей группы циклонов (обычно из двух спаренных аппаратов), расположенных непосредственно за котлом. Такая компоновка обеспечивает максимальный улов золы в циклонах и предохраняет от осаднения крупных фракций золы. Если по компоновочным соображениям установить индивидуальные золоуловители не удается, возможна установка одного золоуловителя на группу котлов с расположением его вне здания котельной (рис 114,б).

Температура дымовых газов на выходе из котлов рассматриваемого типа составляет от 250 до 300°С, что значительно ниже температуры газов от вертикальных котлов, рекомендуемый золоуловитель имеет более высокое аэродинамическое сопротивление, чем циклон ЦН-24. Поэтому в рассматриваемом случае необходима искусственная тяга, которая обеспечена установкой соответствующего дымососа, если температура газов позволяет его применить, или эжектора в дымовой тру-

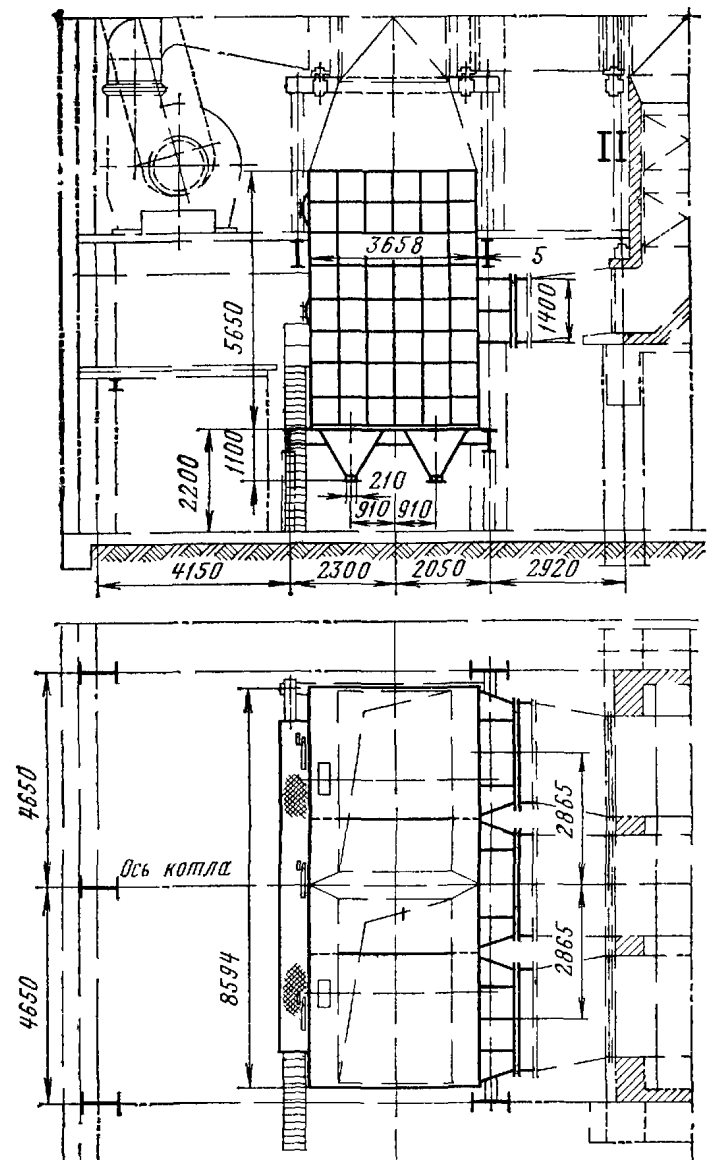


Рис 115 Компоновка батарейного циклона

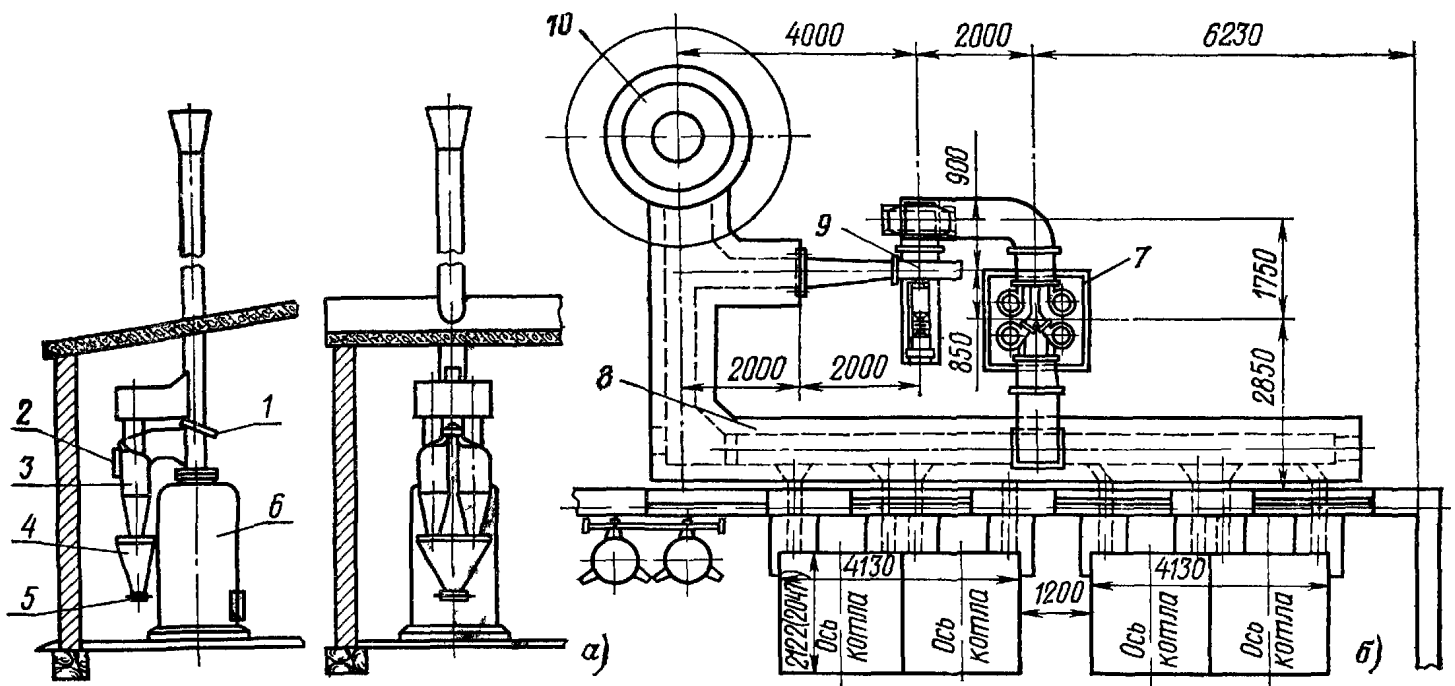


Рис 114 Компонка циклонных золоуловителей.

a — циклоны ЦН 24 с котлом типа ВГД, *б* — группа циклонов ЦН-15, установленная вне котельной, 1 — заслонка; 2 — теплоизоляция, 3 — циклоны, 4 — бункер; 5 — шибер, 6 — котел ВГД; 7 — группа циклонов, 8 — обводной газоход для работы котлов на естественной тяге без золоуловителя; 9 — дымосос, 10 — дымовая труба

(300—400°C), для рассматриваемых котельных возможна установка золоуловителей с малым коэффициентом сопротивления, способных эффективно работать на естественной тяге, создаваемой дымовой трубой из-за значительной разницы в температурах между дымовым газом и окружающим воздухом. В качестве таких золоуловителей устанавливаются циклоны НИИОГаз типа ЦН-24 и циклоны ЦКТИ с углом наклона крышки 30°.

В отопительно-производственной котельной, оборудованной несколькими вертикальными паровыми котлами, каждый из них оснащается индивидуальными золоуловителями. На каждый котел устанавливаются один или два циклона непосредственно около дымовой трубы. Предпочтительней установка двух циклонов меньшего диаметра, так как это повышает эффективность и снижает высоту установки (рис 114, *a*).

В зависимости от возможностей компоновки циклоны могут быть расположены как внутри, так и вне котельной. Дымовые газы из котлов, пройдя нижнюю часть дымовой трубы до шибера, перекрывающего дымовую трубу, поступают в циклоны ЦН-24. Очищенные дымовые газы из циклонов возвращаются в дымовую трубу выше расположенного в ней шибера и выбрасываются в атмосферу.

Уловленная зола накапливается в бункере, откуда периодически выгружается, для чего бункер снабжен шиберным затвором. Подводящие и отводящие газоходы, циклоны, часть дымовой трубы и теч-

ку для выпуска золы покрывают теплоизоляцией из минераловатных матов для предотвращения конденсации водяных паров, соблюдения условий техники безопасности и сохранения необходимой для обеспечения тяги температуры газов.

При работе на естественной тяге величиной, определяющей необходимую высоту дымовой трубы, является гидравлическое сопротивление газового тракта, которое складывается из сопротивления котла, циклонов и газоходов.

$$\Delta p_{\text{общ}} = \Delta p_{\text{к}} + \Delta p_{\text{ц}} + \Delta p_{\text{г}}, \quad (11.34)$$

где $\Delta p_{\text{к}}$ — сопротивление котла (по паспорту), Па; $\Delta p_{\text{ц}}$ — сопротивление циклонов (применяется по расчету), Па; $\Delta p_{\text{г}}$ — сопротивление газоходов, Па.

Для подсчета гидравлических потерь в газоходе тщательно учитывается сопротивление всех его элементов, Па

$$\Delta p_{\text{г}} = \rho_{\text{г}} / 2 (\xi_1 w_1^2 + \xi_2 w_2^2 + \xi_3 w_3^2 + \dots), \quad (11.35)$$

где ξ_1, ξ_2, ξ_3 — коэффициенты гидравлического сопротивления отдельных участков газоходов, w_1, w_2, w_3 — скорости газов в соответствующих участках газоходов, м/с.

Так как тяга дымовой трубы тем выше, чем выше труба, выше температура газа и ниже температура атмосферного воздуха, высоту трубы следует рассчитывать на зимний период, если котельная отопительная, и на летний, если котельная производственная.

Таблица 11.3. Усредненные характеристики основных газообразных топлив

Наименование топлива и месторождение	Низшая теплота сгорания сухого газа $Q_{н}^p$, кДж/м ³	Теоретический объем воздуха, необходимого для сгорания, м ³ /м ³	Объем продуктов сгорания $V_{г}^o$ при $\alpha = 1$ = 1 м ³ /м ³
Доменный газ	4000	1,1	1,64
Коксовый газ	16 500	4,8	4,67
Сланцевый бытовой газ	13 300	3,6	—
Бутан	118 000	30,94	33,44
Бутилен	113 500	28,56	30,56
Метан	35 600	9,52	10,52
Пропан	91 000	23,80	25,80
Окись углерода	12 600	2,38	2,83
Пропилен	86 500	21,42	22,92
Этан	63 600	16,66	18,16
Этилен	59 100	14,28	15,28
Природный газ			
Ухтинское	33 300	8,83	9,99
Курдюмо-Елашанское (Саратовское)	35 800	9,51	19,68
Мелитопольское	35 100	9,34	10,49
Дашавское	35 600	9,48	10,64
Ставропольское	35 500	9,45	10,53
Шебелинское	38 000	10,1	11,2
Медвежье	35 400	9,5	10,5
Уренгойское	35 000	9,4	10,4
Газлинское	36 200	9,7	10,7

Характеристики основных видов топлив приведены в табл. 11.2 и 11.3. Количество твердого уноса при сжигании различных видов топлива зависит от многих факторов, и в частности от конструкционного оформления топок. Так, доля золы топлива, уносимой газами из камерных топок, примерно составляет:

В пылеугольных топках с сухим шлакоудалением:	
с угловыми горелками	0,95
с фронтальными горелками	0,85
В шахтно-мельничных топках для сжигания углей	0,80—0,85
В шахтно-мельничных топках для сжигания сланцев	0,60—0,65
В пылеугольных топках с жидким шлакоудалением, топках с утепленными воронками:	
однокамерных	0,70—0,80
двухкамерных	0,50—0,65
циклонных	0,10—0,10

Доля золы, уносимой газами из топок со слоевым сжиганием угля:

топок с ручным обслуживанием	0,01—0,10
топок с механическим обслуживанием	0,15—0,30

Ограниченное число распространенных конструкций паровых или отопительных котлов позволило выработать определен-

ные рекомендации по выбору для них схем золоулавливания в зависимости от вида сжигаемого топлива. Котельные, сжигающие твердое топливо, должны быть оборудованы установками для очистки дымовых газов от золы в том случае, когда значение N условной характеристики котельной превышает 5000:

$$N = A^p B, \quad (11.33)$$

где A^p — содержание золы в рабочей массе топлива, %; B — максимальный часовой расчетный расход топлива, кг/ч.

Если же $N < 5000$, то установка золоуловителей требуется лишь при расположении котельной среди жилого массива. При использовании твердого топлива только в качестве аварийного золоуловители обычно не устанавливаются.

Котельные установки небольшой мощности благодаря относительно малым абсолютным количествам выбрасываемой золы обычно позволяют использовать газоочистные установки не очень высокой эффективности, но зато с малым гидравлическим сопротивлением. К таким котельным относятся отопительно-производственные котельные, оборудованные вертикальными паровыми котлами

При слоевом сжигании топлива уносимая пыль примерно на 98% состоит из частиц размером более 10 мкм.

Учитывая характер пыли и высокую температуру отходящих дымовых газов

Таблица 11.2. Усредненные характеристики основных твердых и жидких топлив

Бассейн, месторождение, вид топлива	Марка	Класс	Теплота сгорания Q_{H}^{P} , кДж/кг	Влажность рабочая W^{P} , %	Зольность рабочая A^{P} , %	Сернистость рабочая S^{P} , %	Объем ды- мовых газов при $\alpha =$ $=1,4$ м ³ /кг
Угли							
Донбасс	А	Ш, СШ	20 200	8,5	22,9	1,7	8,74
	ПА	Р	25 200	5,0	20,9	2,4	9,63
	Т	Р	24 100	5,0	23,8	2,8	9,36
	Ж, К, ОС	Промпродукт мокрого обо- гащения	18 000	9,0	35,5	2,5	7,07
	Г	То же	27 500	9,0	34,6	3,2	6,92
	Т Д	Р, отсеv Р	26 000 19 500	6,5 13,0	16,8 21,8	0,4 3,0	9,95 9,59
Кузбасс	Ж, К, ОС	Промпродукт мокрого обо- гащения	20 800	7,0	30,7	0,7	6,87
Краснобродский Красногорский Листвянский Кузнецкий	Т	Р окисленный	24 700	10,0	16,2	0,3	9,59
	Д	Р	26 400	10,0	5,0	0,5	9,25
Экибастузский Ирша-Бородинский Березовское	СС	Р	16 950	7,0	40,9	0,8	6,24
	Б2	Р	15 700	33,0	6,0	0,2	6,68
	Б2	Р	15 700	39,0	4,7	0,2	6,71
Назаровское Итатское Карагандинский	Б2	Р	13 000	39,0	7,3	0,4	5,84
	Б1	Р	12 700	40,5	6,8	0,4	5,74
	К	Р	21 500	8,0	27,6	0,8	8,26
Карагандинский	К	Промпродукт мокрого обо- гащения	16 200	10,0	38,7	0,9	6,42
Подмосковный Челябинский Богословский	Б2	Р, ОМСШ	10 400	32,0	25,2	2,7	4,75
	Б3	Р, МСШ	13 900	18,0	29,5	1,0	5,75
	Б3	Р	10 800	24,0	30,4	0,4	4,57
Черемховское Забитуйское Вольнское	Д	Р, отсеv	17 800	13,0	27,0	1,1	7,09
	Г	Р	22 000	10,0	19,8	2,6	8,53
Кизеловское	Г	Р, отсеv	19 650	6,0	31,0	6,1	7,86
	Г	Промпродукт мокрого обо- гащения	16 000	6,5	39,0	8,4	6,24
Ангреевское Воркутинское	Б2	ОМСШ	13 800	34,5	13,1	1,3	5,99
	Ж	Р, отсеv энер- гетический	13 800	34,5	13,1	1,3	5,99
			23 600	5,5	23,6	0,8	9,04
Другие виды топлива							
Эстонский сланец	—	—	11 400	15,0	—	—	3,50
Фрезерный торф	—	—	9500	50,0	5,5	—	3,43
Кусковой торф	—	—	10 700	40,0	6,6	—	3,87
Дрова	—	—	10 200	40,0	0,6	—	3,75
Коксовая мелочь	—	—	21 850	20,0	12,0	—	6,36
Мазут малосер- нистый	—	—	39 000	3,0	0,3	—	11,06
Мазут сернистый	—	—	38 400	3,0	0,3	—	10,92

объем газов V определяют по формуле (11.12), принимая диаметр D равным эффективному диаметру источника выброса $D_э$:

$$D_э = \frac{2 + N}{3} D. \quad (11.28)$$

Безразмерный коэффициент d_1 определяется по формуле

$$d_1 = \frac{l - D}{d_2 h - D}, \quad (11.29)$$

где l — среднее расстояние между центрами устьев стволов, м; D — диаметр устья ствола; d_2 — безразмерный коэффициент, определяемый по графику, приведенному на рис 113, в зависимости от параметра \bar{j} , вычисленного по формуле (11.8) по параметрам выброса для одного ствола

Если $l > d_2 h$, то в расчетах принимается $c_m = c'_m$; $x_m = x'_m$; $u_m = u'_m$; x_m и u_m — соответственно расстояние, на котором наблюдается максимальная концентрация вредных веществ, и опасная скорость ветра при $D = D_э$ и $V = V_э$.

Минимально допустимая высота трубы, при которой обеспечивается значение c_m , равное ПДК, для нескольких труб одинаковой высоты и выброса при наличии фоновой загазованности $c_ф$ от других источников такой же вредности, рассчитывается по формуле

$$h = \sqrt{\frac{AMFmn}{\text{ПДК} - c_ф}} \sqrt{\frac{N}{V_1 \Delta T}}. \quad (11.30)$$

Если дымовые трубы устанавливаются при разных значениях выбросов M , объемов газов V_1 и разностей температур ΔT , то желательно их проектировать та-

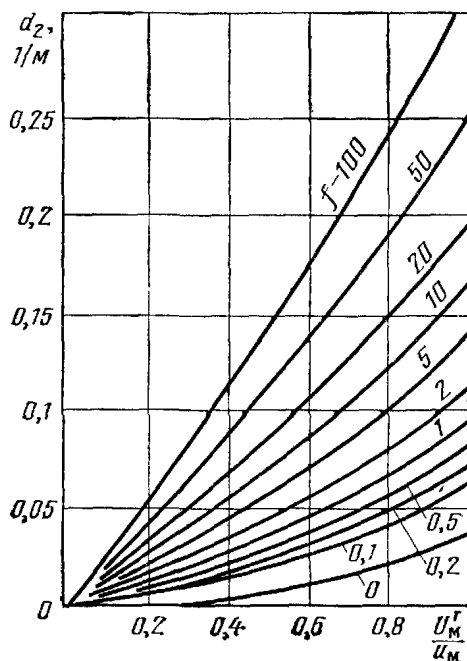


Рис. 113 График для определения коэффициента d_2 при расчете многоствольных дымовых труб по методике Главной геофизической обсерватории им. А. И. Воейкова

ким образом, чтобы их высоты были одинаковыми для предотвращения обволакивания более высокой трубы дымом низкой трубы. В этом случае расчет по предложению МЭИ ведуг, исходя из следующих соотношений:

$$\left. \begin{aligned} c_{m1} + c_{m2} + \dots + c_{mi} &= \text{ПДК}; \\ \frac{M_1}{c_{m1}} \sqrt{\frac{1}{V_{г1} \Delta T_1}} &= \frac{M_2}{c_{m2}} \sqrt{\frac{1}{V_{г2} \Delta T_2}} = \dots \\ \dots &= \frac{M_i}{c_{mi}} \sqrt{\frac{1}{V_{гi} \Delta T_i}}, \end{aligned} \right\} \quad (11.31)$$

где c_{mi} — часть предельно допустимой концентрации, приходящаяся на i -ю трубу, мг/м³; M_i , $V_{гi}$, T_i — выброс вредной примеси, объем газов и разность температур для i -й трубы

До последнего времени расчет высоты дымовой трубы проводился в отдельности по каждой вредности и выбиралось наибольшее из полученных значений. В настоящее время Минздравом СССР введено требование учета суммарного действия сернистого ангидрида и окислов азота при их совместном действии в атмосфере. В этом случае рекомендуется следующая формула для определения высоты дымовой трубы (формула приведена при $c_ф = 0$):

$$h = \sqrt{AFmn \left(\frac{M_{\text{SO}_2}}{\text{ПДК}_{\text{SO}_2}} + \frac{M_{\text{NO}_2}}{\text{ПДК}_{\text{NO}_2}} \right)} \times \sqrt[3]{\frac{N}{V \Delta T}}. \quad (11.32)$$

ГОСТ 172302-78 с января 1980 г. введены «Правила установления допустимых выбросов вредных веществ промышленными предприятиями».

Предельно допустимый выброс вредных веществ в атмосферу (ПДВ) устанавливаются для каждого источника загрязнения атмосферы при условии, что выбросы вредных веществ не создадут приземной концентрации, превышающей их предельно допустимые концентрации (ПДК).

11.4. ВЫБОР АППАРАТОВ ДЛЯ СИСТЕМЫ ЗОЛОУЛАВЛИВАНИЯ

Наличие в дымовых газах тех или иных концентраций твердых частиц зависит от вида топлива и методов его сжигания, конструктивных особенностей топочных устройств, совершенства ведения топочного процесса, вида топливоиспользующей установки и режима ее работы. Для выбора системы очистки дымовых газов и золоулавливающих устройств необходимы данные, перечисленные в опросном листе (см. прилож. IV).

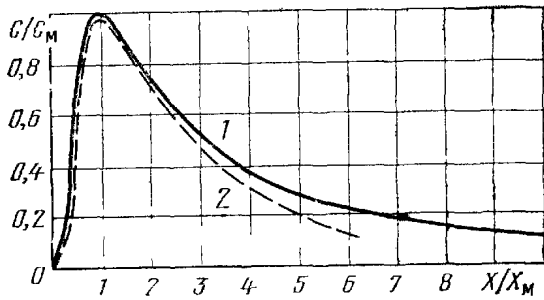


Рис. 112. Распределение относительных концентраций c/c_m у поверхности земли в зависимости от относительного расстояния от трубы:

1 — сернистый ангидрид; 2 — зола

веществ в атмосферном воздухе, должно приниматься:

$$\left. \begin{aligned} \text{при } v_m \leq 0,5 & \quad u_m = 0,5; \\ \text{при } 0,5 < v_m \leq 2 & \quad u_m = v_m; \\ \text{при } v_m > 2 & \quad u_m = v_m(1 + 0,12 \sqrt{F}). \end{aligned} \right\} \quad (11.16)$$

Приземная концентрация вредных веществ c в атмосфере по оси факела на различных расстояниях x от источника выброса определяется по формуле

$$c = S_1 c_m, \quad (11.17)$$

где S_1 — безразмерная величина, определяемая по графику рис. 11.2 или по формулам:

$$\left. \begin{aligned} \text{при } \bar{x} \leq 1 & \quad \bar{S}_1 = 3\bar{x}^4 - 8\bar{x}^3 + 6\bar{x}^2; \\ \text{при } 1 < \bar{x} \leq 8 & \quad \bar{S}_1 = \frac{1,13}{0,13\bar{x}^2 + 1}; \\ \text{при } \bar{x} > 8 \text{ и } F = 1 & \\ \bar{S}_1 & = \frac{\bar{x}}{3,58\bar{x}^2 - 35,2\bar{x} + 120}; \end{aligned} \right\} \quad (11.18)$$

при $\bar{x} > 8$ и F , равном 2; 2,5 или 3,5 определяется по формуле

$$S_1 = \frac{1}{0,1\bar{x}^2 + 2,4\bar{x} - 17,8},$$

где $\bar{x} = x/x_m$

Значения приземных концентраций вредных веществ в атмосфере c_y на расстоянии y по перпендикуляру к оси выброса должны определяться по формуле

$$c_y = S_2 c, \quad (11.19)$$

причем безразмерная величина S_2 определяется в зависимости от скорости ветра u и отношения y/x по выражению

$$S_2 = \frac{1}{\left[1 + 8,4u \left(\frac{y}{x} \right)^2 \right]} \times$$

$$\left[1 + 28,2u^2 \left(\frac{y}{x} \right)^4 \right]. \quad (11.20)$$

В нормах приводятся формулы для расчета холодных выбросов. Для максимальной концентрации

$$c_m = \frac{AFMn}{h^{4/3}} K, \quad (11.21)$$

где

$$K = \frac{D_0}{8V} = \frac{1}{7,1 \sqrt{w_0 V}}. \quad (11.22)$$

Параметр v_m определяется по выражению

$$v_m = 1,3 \frac{w_0 D_0}{h}, \quad (11.23)$$

опасная скорость ветра определяется при $v_m \leq 2$ м/с по формулам (11.16), а при $v_m > 2$ м/с — из соотношения

$$u_m = 2,2 v_m.$$

Безразмерный коэффициент d в формуле (11.13) для определения места расположения максимума концентраций составляет:

$$\left. \begin{aligned} \text{при } v_m \leq 2 & \quad d = 11,4 v_m; \\ \text{при } v_m > 2 & \quad d = 16,1 \sqrt{v_m}. \end{aligned} \right\} \quad (11.24)$$

Холодным считается источник, когда $F \geq 100$ м/(с²·К).

В связи с сооружением многоствольных труб, состоящих из n стволов, в указаниях приводятся некоторые формулы для этого случая:

для максимальной концентрации — выражение

$$c_m = c''_m + d_1(c'_m - c''_m). \quad (11.25)$$

Расстояние, на котором достигается максимальная концентрация вредных веществ, определяется по формуле

$$x_m = x''_m + d_1(x'_m - x''_m); \quad (11.26)$$

для опасной скорости ветра u_m приводится формула

$$u_m = u''_m + d_1(u'_m - u''_m), \quad (11.27)$$

где c_m — максимальная приземная концентрация вредных веществ, определяемая по формуле (11.7) при значениях параметров выброса для одного ствола и при количестве вредных веществ M , равном суммарному выбросу вредных веществ из всех стволов; x' и u'_m — расстояние, на котором наблюдается максимальная концентрация c_m и опасная скорость ветра u_m , рассчитываемая для выброса одного ствола; c''_m — приземная концентрация вредных веществ, определяемая по формуле (11.7), при количестве вредных веществ M , равном суммарному выбросу вредных веществ из всех стволов. Эффективный

рот. Поэтому при проектировании промышленных электростанций, котельных и т. п. решается одна из двух задач:

1) по известным концентрациям примесей в газах после системы газоочистки и предельно допустимым концентрациям их у поверхности земли находят минимальную высоту дымовой трубы;

2) при принятой высоте трубы и предельно допустимым концентрациям у поверхности земли находят концентрации вредных примесей, которые могут быть допущены на выходе из системы газоочистки

Для расчета рассеивания вредных примесей через дымовые трубы используется методика, разработанная Главной геофизической обсерваторией им. А. И. Воейкова. Расчет ведется по наибольшему значению приземной концентрации c_m при неблагоприятных метеорологических условиях (когда скорость ветра достигает опасного значения и имеет место интенсивный вертикальный турбулентный обмен). Значение c_m для каждого вредного вещества не должно превышать максимальных разовых предельно допустимых значений концентраций этих веществ в атмосфере (ПДК). Разовые ПДК относятся к двадцатиминутному интервалу времени (см. прилож. III)

Максимальная приземная концентрация вредных веществ для выброса нагретой воздушной смеси из одиночного точечного источника с круглым устьем определяется по формуле

$$c_m = \frac{AMFmn}{h^2 \sqrt[3]{V\Delta T}}, \quad (11.7)$$

где A — коэффициент, зависящий от температурной стратификации атмосферы для неблагоприятных метеорологических условий, определяющий условия вертикального и горизонтального рассеивания вредных веществ в атмосферном воздухе, $c^{2/3} \times \text{мг}/(\text{К}^{1/3} \cdot \text{г})$. Принимаются следующие значения A : для субтропической зоны Средней Азии — 240; для Казахстана, Нижнего Поволжья, Кавказа, Молдавии, Сибири, Дальнего Востока и для остальных районов Средней Азии — 200; для Севера и Северо-Запада европейской территории СССР, Среднего Поволжья, Урала и Украины — 160; для европейской части Центра СССР — 120; M — суммарное количество вредного вещества, выбрасываемого в атмосферу, г/с; F — безразмерный коэффициент, учитывающий скорость оседания вредных веществ в атмосферном воздухе: для газообразных примесей $F=1$, для пыли при степени улавливания более 90% $F=2$, от 75 до 90% $F=2,5$; менее 75% $F=3$; m и n — безразмерные коэффициенты, учитывающие условия выхода газо-

воздушной смеси из устья источника выброса

Коэффициент m определяется в зависимости от параметра

$$f = \frac{10^3 W_0^2 D_0}{h^2 \Delta T} \quad (11.8)$$

по формуле

$$m = \frac{1}{0,67 + 0,1 \sqrt{f} + 0,34 \sqrt[3]{f}}. \quad (11.9)$$

Безразмерный коэффициент n определяется в зависимости от параметра v_m по одной из формул:

$$\left. \begin{array}{l} \text{при } v_m \leq 0,3 \quad n = 3; \\ \text{при } 0,3 < v_m \leq 0,2 \\ n = 3 - \sqrt{(v_m - 0,3)(4,36 - v_m)}; \\ \text{при } v_m > 2 \quad n = 1; \end{array} \right\} \quad (11.10)$$

здесь

$$v_m = 0,65 \sqrt[3]{V\Delta T/h}; \quad (11.11)$$

ΔT — разность между температурой выбрасываемых газов и средней температурой воздуха T_b , °С, под которой понимается средняя температура самого жаркого месяца в 13 ч; h — высота источника выброса над уровнем земли, м; V — объем газовой смеси, м³/с:

$$V = \frac{\pi D_0^2}{4} \omega_0, \quad (11.12)$$

где D_0 — диаметр устья источника выброса, м; ω_0 — средняя скорость выхода газовой смеси из устья источника выброса, м/с

Согласно указаниям СН-369-74 максимальная концентрация вредных веществ у земной поверхности при опасных метеорологических условиях c_m достигается на оси факела выброса (по направлению среднего за рассматриваемый период времени ветра) на расстоянии

$$x_m = dh, \quad (11.13)$$

где d — безразмерная величина, определяемая по формулам:

$$\left. \begin{array}{l} \text{при } v_m \leq 2 \quad d = 4,95 v_m (1 + 0,28 \sqrt[3]{f}); \\ \text{при } v_m > 2 \quad d = 7 \sqrt{v_m} (1 + 0,28 \sqrt[3]{f}). \end{array} \right\} \quad (11.14)$$

Если безразмерный коэффициент $F \geq 2$, то x_m определяется по формуле

$$x_m = \frac{5 - F}{4} dh. \quad (11.15)$$

Значение опасной скорости ветра u_m на уровне флюгера (обычно 10 м от уровня земли), при которой имеет место наибольшая приземная концентрация вредных

Продолжение табл. 11.1

Вид производства	Схема газоочистки	Объем очищаемых газов, тыс м ³ /ч (при нормальных условиях)	Содержание золы и пыли в газах, г/м ³		Капитальные затраты, тыс руб	Расход энергии на очистку 1000 м ³ /год, кДж/(кВт ч)	Удельные капитальные затраты на 1000 м ³ /год газа, руб	Себестоимость очистки 1000 м ³ /год газа, коп.
			до очистки	после очистки				
Очистка коксового, генераторного и других газов от смолы, масел и пыли	Полый скруббер — электрофильтр С или ПГ	21	2—3	0,100	120	$\frac{1,76}{0,49}$	0,75	4,5
Очистка газов на асфальто-бетонных заводах	Два последовательно расположенные циклона ЦН-15 — электрофильтр УГ	117	До 350	0,100	354	$\frac{9,35}{2,6}$	0,69	13
	Два последовательно расположенные циклона ЦН-15 — пенном аппарате	117	До 350	0,30	136	$\frac{4,1}{1,14}$	0,26	5
Очистка газов от свинца в типографском производстве	Мокрый аппарат ударно-инерционного действия	9,0	0,0003	—	4,0	$\frac{2,8}{0,78}$	0,06	7
Очистка газов обжигово-известковых печей	Полый скруббер — электрофильтры	67,0	1,0	0,010	400	$\frac{3,2}{0,9}$	0,7	43
Очистка газов от костной муки и пахнущих веществ (клеевой завод)	Два последовательно расположенные циклона — пенный аппарат	17,1	15	0,20	28,4	$\frac{3,6}{1,0}$	0,22	6

* Имеющиеся расхождения в капитальных затратах и себестоимости очистки в одинаковых аппаратах в различных установках связаны с различием объемов очищаемых газов и требуемой степени очистки физико-химическими свойствами пылей, параметрами очищаемых газов

В случае, когда оцениваемый объем имеет большие капитальные затраты при меньших эксплуатационных расходах срок окупаемости дополнительных капитальных вложений определяется по формуле

$$T = \frac{K_2 - K_1}{C_1 - C_2}. \quad (11.6)$$

Окупаемость капитальных вложений в сроки ниже нормальных (7 лет, что соответствует $E=0,15$) является показателем целесообразности капитальных затрат.

В табл 111 приведены технико-экономические показатели установки пыле- и золоулавливания.

11.3. ВЫСОТА ДЫМОВЫХ ТРУБ И ЭФФЕКТИВНОСТЬ ОЧИСТКИ ГАЗОВ

Высота дымовых труб электростанций и других предприятий должна обеспечивать такое рассеивание золы, пыли, сернистого ангидрида или других вредных примесей, при котором концентрации их у поверхности земли становятся меньше предельно допустимых. При одинаковом количестве загрязняющих атмосферу твердых примесей на входе в систему пыле- или золоулавливания дымовая труба может быть выбрана тем ниже, чем выше эффективность системы пылеулавливания, и наоборот.

Продолжение табл. 11.1

Вид производства	Схема газоочистки	Объем очищаемых газов, тыс. м ³ /ч (при нормальных условиях)	Содержание золы и пыли в газах, г/м ³		Капитальные затраты, тыс. руб.	Расход электроэнергии на очистку 1000 м ³ /год, кВт·ж/(кВт·ч)	Удельные капитальные затраты на 1000 м ³ /год газа, руб.	Себестоимость очистки 1000 м ³ /год газа, коп.
			до очистки	после очистки				
Очистка газов горно-обогатительного комбината	Электрофильтр УГ-2-4-26	61	20	0,08	169	$\frac{10,54}{2,97}$	0,34	45
Очистка газов от сушильных барабанов фосфоритного рудника	Циклон ЦН-15—сборка из циклонов ЦН-15—электрофильтр УГ2-4-37	55	450	0,050	255	$\frac{8,17}{2,3}$	0,77	35
Очистка газов агломерационной фабрики (площадь спекания 312 м ²)	Электрофильтры УГЗ	985	4	0,06	1659	$\frac{6,5}{1,8}$	0,21	12
Очистка газов в сернокислотном производстве в печном отделении от огарковой пыли	Циклон—электрофильтры УГГ1-30-3	84	250	0,100	1443	$\frac{33,5}{9,3}$	2,06	57
Очистка газов в контактном производстве от тумана серной кислоты, мышьяка, селена	Электрофильтр ШМК-9,6	109	3—5	0,005	444,4	$\frac{6,5}{1,8}$	0,48	16
Очистка газов от тумана серной кислоты	Электрофильтр МБ-14А	129	0,5—1	0,050	279,0	$\frac{2,9}{0,8}$	0,26	8,6
Очистка газов от сажи при ее производстве	Трехпольные электрофильтры СГ и последовательно установленные два циклона СК-ЦН-34	20	80	0,72	280	$\frac{5,15}{1,45}$	1,75	12
	Шестипольный электрофильтр СГ	40	80	0,05	480	$\frac{5,01}{1,41}$	1,5	20
	Четыре последовательно расположенные циклона СК-ЦН-34 и рукавный фильтр ФР-5000 (с рукавами из стеклоткани)	36	80	0,10	460	$\frac{17,75}{5,0}$	1,5	40
	Рукавные фильтры ФРД-6500/8	36	63	0,01	546	$\frac{30,1}{8,37}$	1,90	85

Продолжение табл. 11.1

Вид производства	Схема газоочистки	Объем очищаемых газов, тыс. м ³ /ч (при нормальных условиях)	Содержание золы и пыли в газах, г/м ³		Капитальные затраты, тыс. руб.	Расход электроэнергии на очистку 1000 м ³ /год, кДж/(кг·ч)	Удельные капитальные затраты на 1000 м ³ /год газа, руб.	Себестоимость очистки 1000 м ³ /год газа, коп.
			до очистки	после очистки				
Очистка газов от доменных печей	Полый скруббер — скруббер Вентури — электрофильтр ДМ	260	7	0,01	660	$\frac{1,28}{0,36}$	0,32	15,7
Очистка газов от конвертеров	Скруббер Вентури	360	37	0,10	64,2	$\frac{54,32}{15,3}$	0,022	22,4
Очистка газов от мартеновских печей	Электрофильтры УГ2	290	9	0,10	77,55	$\frac{4,08}{1,15}$	0,33	7,2
Очистка газов от электродуговых печей	Рукавные фильтры ФРО-20300	700	6	0,05	1132	$\frac{10,33}{2,91}$	0,21	16
	Рукавные фильтры ФРКДИ-1100	250	25	0,05	845	$\frac{17,32}{4,88}$	0,59	25,3
	Скруббер Вентури	102	7	0,10	93,6	$\frac{22,61}{6,37}$	0,115	11,4
Очистка газов от сажи и смолы при пиролизе метана	Полый скруббер-электрофильтр СПМ-8 — циклон — каплеуловитель	30	4	0,03	88,8	$\frac{4,0}{1,1}$	0,34	14
Очистка газов цементных заводов: от вращающихся печей	Электрофильтры УГ2-4-74	700	30	0,15	777	$\frac{4,26}{1,2}$	0,28	3,0
	Электрофильтры УГ2-4-53	86	20	0,08	326	$\frac{7,1}{2,0}$	0,47	17
	Реконструкция электрофильтров ДГПН и фирмы Лурги по типу УГ	540	50	0,1	1469	$\frac{4,97}{1,4}$	0,34	17
Очистка газов от цементных мельниц	Циклон ЦН-15 — трехпольный электрофильтр	—	60	0,10		$\frac{8,59}{2,42}$	0,65	4,5
	Циклон ЦН-15 — электрофильтр УГ1-3-15 (реконструкция)	86	55	0,10	559	$\frac{8,98}{2,53}$	0,51	15

Таблица 11.1. Техничко-экономические показатели установок пыле- и золоулавливания*

Вид производства	Схема газоочистки	Объем очищаемых газов, тыс м ³ /ч (при нормальных условиях)	Содержание золы и пыли в газах, г/м ³		Капитальные затраты, тыс. руб.	Расход электроэнергии на очистку 1000 м ³ /год, кДж/(кВт·ч)	Удельные капитальные затраты на 1000 м ³ /год газа, руб.	Себестоимость очистки 1000 м ³ /год газа, коп.
			до очистки	после очистки				
Очистка дымовых газов электростанций с блоками 200 МВт	Электрофильтры УГЗ	1600	18	0,36	892	$\frac{1,35}{0,38}$	0,07	1,5
	Циклоны БЦРН	1600	18	1,08	507	$\frac{2,24}{0,63}$	0,04	1,2
Очистка дымовых газов электростанций с блоками 300 МВт	Электрофильтры УГЗ	1200	20	0,20	1070	$\frac{2,13}{0,6}$	0,05	2,3
Очистка дымовых газов электростанций с блоками 500 МВт	Электрофильтры УГЗ	1918	13	0,07	2321	$\frac{5,32}{1,5}$	0,13	6
Очистка дымовых газов электростанций с блоками 800 МВт	Электрофильтры УГЗ	3132	9	0,11	3390	$\frac{5,68}{1,6}$	0,14	4,6
Очистка дымовых газов электростанций с котлами 5 т/ч	Электрофильтр УГ2-3-26	39	55	1,3	150	$\frac{3,55}{1,0}$	0,48	7,8
	Рукавные фильтры СМЦ	110	1,2	0,01	292	$\frac{4,62}{1,3}$	0,33	15
Мусоросжигательная котельная, очистка дымовых газов	Циклон ЦН-15—электрофильтр УГ1	18	10	0,25	172	$\frac{19,17}{5,4}$	1,09	31
Пылезавод, очистка газов от угольной пыли	Электрофильтры УВП	300	43	0,42	442	$\frac{2,91}{0,82}$	0,25	5,7
Очистка газов на гипсовых заводах	Электрофильтр УГ1-3-10	22	32	0,15	217	$\frac{26,55}{7,48}$	1,23	37
Очистка газов от катализаторной пыли	Электрофильтр ОГП-4-15	25	6	0,09	108	$\frac{7,46}{2,1}$	0,58	10,5
Очистка аспирационного воздуха литейных дворов, бункерных эстакад	Электрофильтры УГЗ	1900	5	0,04	3269	$\frac{3,66}{1,03}$	0,20	4
	Батарейные циклоны — орошаемый газоход	1900	5	0,04	3645	$\frac{6,35}{1,79}$	0,22	6

За обобщающий показатель эффективности капитальных вложений в газоочистку принимаются уровень приведенных затрат $C+EK$, где C — эксплуатационные затраты; E — нормативный коэффициент эффективности капитальных затрат, равный 0,15; K — капитальные затраты или сумма производственных основных и оборотных фондов.

Лучшими по экономическим факторам считаются объекты или варианты с минимальными приведенными затратами. Чем ниже уровень приведенных затрат $C+EK$, тем экономичнее и эффективнее объект, вариант, мероприятие.

Согласно действующей «Методике определения экономической эффективности использования в народном хозяйстве новой техники, изобретений и рационализаторских предложений (утвержденной Государственным комитетом Совета Министров СССР по науке и технике, Госпланом СССР, Академией наук СССР и Государственным комитетом Совета Министров СССР по делам изобретений и открытий постановлением от 14 февраля 1977 года № 48/16/13/3) экономический эффект определяется:

а) от применения новых технологических процессов газоочистки, обеспечивающих экономию производственных ресурсов при сохранении объема очищаемых газов и эффективности их очистки:

$$\mathcal{E} = (Z_1 - Z_2)A_2 \text{ или } \mathcal{E} = (C_1 + EK_1) - (C_2 + EK_2)A_2. \quad (11.3)$$

В формуле обозначено:

\mathcal{E} — годовой экономический эффект;

Z_1 и Z_2 — приведенные затраты на единицу объема очищаемых газов с помощью базовой и новой техники, определяемые по формуле

$$Z = (C + EK);$$

C_1 и C_2 — себестоимость очистки газов при использовании базовой и новой техники;

K_1 и K_2 — удельные капитальные вложения в производственные фонды при использовании базовой и новой техники;

E — нормативный коэффициент эффективности; A_2 — годовой объем очищаемых газов;

б) от производства и использования новых газоочистных аппаратов с улучшенными качественными характеристиками (производительностью, долговечностью, издержками эксплуатации и т. д.):

$$\mathcal{E} = \left[Z_1 \frac{B_2}{B_1} \frac{P_1 + E}{P_2 + E} + \frac{(I'_1 - I'_2) - E(K'_2 - K'_1)}{P'_2 + E'} - Z_2 \right] A_2. \quad (11.4)$$

В формуле обозначено:

B_2/B_1 — коэффициент учета роста производительности единицы нового газоочистного оборудования по сравнению с базовым;

$\frac{P_1 + E}{P_2 + E}$ — коэффициент учета изменения

срока службы нового оборудования по сравнению с базовым;

P_1 и P_2 — доли отчислений от балансовой стоимости на полное восстановление (реновацию) базового и нового оборудования. Рассчитываются как величины, обратные срокам службы оборудования, определяемые с учетом их морального износа, см. уравнение (11.2);

$$\frac{(I'_1 - I'_2) - E(K'_2 - K'_1)}{P'_2 + E'} \quad \text{— экономия}$$

потребителя на текущих издержках эксплуатации и отчислениях от сопутствующих капитальных вложений за весь срок службы нового оборудования по сравнению с базовым;

I'_1 и I'_2 — годовые эксплуатационные издержки потребителя при использовании им базового и нового оборудования. В этих издержках учитывается только часть амортизации, предназначенная на капитальный ремонт средств труда, т. е. без учета средств на их реновацию, а также амортизационные отчисления по сопутствующим капитальным вложениям потребителя;

K'_1 и K'_2 — сопутствующие капитальные вложения потребителя (капитальные вложения без учета стоимости рассматриваемых средств труда) при использовании базового и нового оборудования в расчете на единицу объема очищаемых газов с помощью нового оборудования;

A_2 — годовой объем производства нового газоочистного оборудования (аппаратов) в расчетном году в натуральных единицах.

Для оценки эффективности проектируемых газоочистных установок в случае отсутствия аналога для сравнения можно использовать соотношение

$$\mathcal{E} = (П - EK)A_2, \quad (11.5)$$

В формуле обозначено:

$П$ — прибыль от применения газоочистного оборудования, например в результате возврата в производство уловленного продукта;

K — удельные капитальные вложения на сооружение газоочистной установки;

A_2 — годовой объем очищаемых газов.

Расчет эксплуатационных расходов строится с учетом стоимости улавливаемых веществ, если они возвращаются в производство или реализуются как готовый товарный продукт.

вается ступень предварительной очистки сухим методом

Для удобства обслуживания и ремонта пылеулавливающей аппаратуры для каждого технологического агрегата, как правило, устанавливаются индивидуальные пылеуловители. Однако при разработке пылеулавливающих установок для ряда параллельно работающих технологических агрегатов может быть принята и такая схема, когда отходящие газы от всех технологических агрегатов объединяются перед газоочисткой. Это дает возможность применения пылеулавливающих аппаратов большей производительности, и, как следствие — снижения капитальных и эксплуатационных затрат.

Установка пыле- и золоулавливающих аппаратов может производиться как внутри зданий, так и на открытом воздухе. При этом должны учитываться климатические условия района, периодичность работы, тип применяемой аппаратуры, объем очищаемого газа. Практически же большинство пыле- и золоулавливающих аппаратов может работать вне зданий. Так, например, наиболее сложные по конструкционному оформлению газоочистные аппараты — электрофильтры устанавливаются вне зданий. Однако для защиты изоляционных коробок от осадков и облегчения условий их обслуживания верх электрофильтра закрывается шатром или специальной кровлей. Подбункерное пространство электрофильтров также укрывается легкими материалами.

11.2 ТЕХНИКО-ЭКОНОМИЧЕСКАЯ ЭФФЕКТИВНОСТЬ ГАЗООЧИСТНЫХ СООРУЖЕНИЙ

Сооружение газоочистных установок чаще всего связано с необходимостью обеспечения очистки отходящих газов. При этом технико-экономическое сравнение различных схем пылеулавливания может производиться лишь при сопоставимой эффективности рассматриваемых вариантов, обеспечивающей соблюдение норм предельно допустимых концентраций (ПДК). Этим обусловлены специфические особенности в сравнительной экономической оценке капитальных затрат на газоочистные сооружения.

Газоочистные установки, как правило, не дают прибыли. Возможность использовать уловленный продукт обычно лишь частично окупает их сооружение. Поэтому в числе технико-экономических показателей обычно отсутствуют данные, характеризующие рентабельность капитальных затрат, их окупаемость за счет ожидаемой прибыли. Технико-экономическая оценка газоочистных сооружений строится в основном на базе сравнительных данных. Объект газоочистки, подлежащий оценке,

сравнивается по технико-экономическим показателям с лучшим действующим или запроектированным аналогичным объектом (аналогом). Аналог приводится в сопоставимые условия с оцениваемым объектом по мощности, степени очистки газов, условиям производства. Сравнения производятся по капитальным вложениям, численности обслуживающего персонала, производительности труда, эксплуатационным затратам, уровню приведенных затрат.

Если сравниваемые варианты отличаются по производительности и долговечности, то следует использовать коэффициенты эквивалентности по производительности a и по долговечности a_d :

$$a = B_2/B_1, \quad (11.1)$$

где a — коэффициент эквивалентности по производительности; B_2 — производительность нового варианта; B_1 — производительность базового варианта (аналог);

$$a_d = \frac{\frac{1}{T_6} + E}{\frac{1}{T_H} + E} = \frac{P_1 + E}{P_2 + E}, \quad (11.2)$$

где a_d — коэффициент эквивалентности по сроку службы; E — нормативный коэффициент эффективности; T_6 , T_H — сроки службы соответственно базового и нового оборудования, применяемые с учетом морального износа; P_1 и P_2 — доли отчислений его балансовой стоимости на полное восстановление базового и нового оборудования.

Часто при малых объемах подлежащих очистке газов относительно большие удельные расходы электроэнергии все же не составляют значительной суммы по сравнению с затратами на остальное производство, и поэтому можно отдать предпочтение тем аппаратам, которые требуют больших затрат электроэнергии на преодоление их аэродинамического сопротивления, но при этом более компактны или удобны в эксплуатации.

Наиболее трудно выбрать тип пылеуловителя при больших объемах очищаемых газов. В этих случаях размеры аппарата и энергетические затраты могут быть столь значительными, что они могут, с одной стороны, существенно повлиять на себестоимость основного производства, а с другой — серьезно изменить размеры и компоновку цеха.

При экономической оценке того или иного метода следует учитывать непосредственные затраты на капитальное строительство и эксплуатацию не только пылеулавливающих аппаратов, но и вспомогательных устройств, таких как охладители газов, насосы для подачи воды, здания и т. д., а также принимать во внимание коррозию аппаратов, надежность их работы, сброс загрязненных сточных вод.

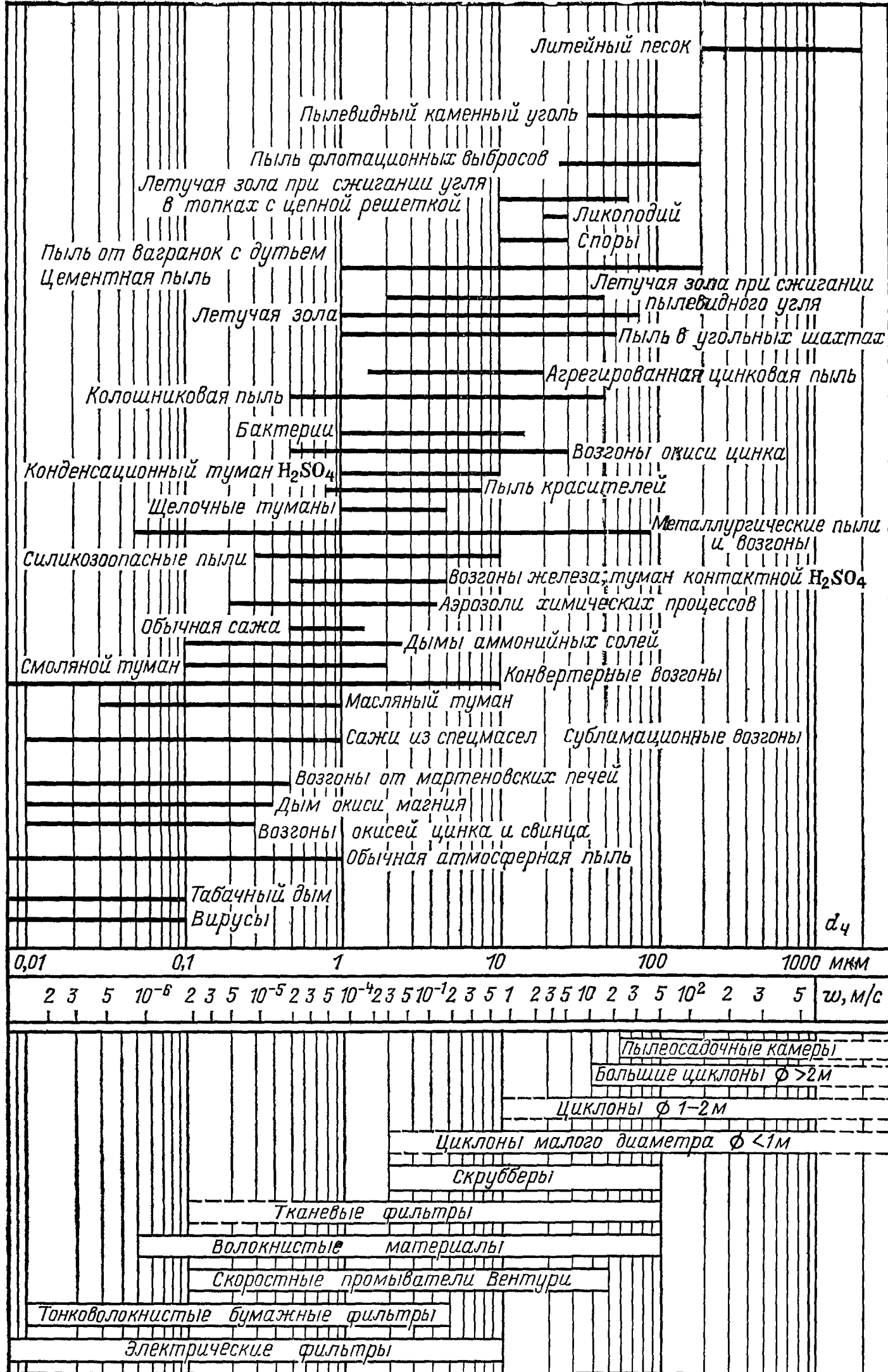


Рис. 11.1. Область применения пыле- и золоулавливающих установок (диаграмма фирмы ВЕПН, ФРГ)

РАЗДЕЛ ОДИННАДЦАТЫЙ

ПРОЕКТИРОВАНИЕ СИСТЕМ ПЫЛЕ- И ЗОЛОУЛАВЛИВАНИЯ

11.1. ОСНОВЫ ВЫБОРА ПРОЕКТНЫХ РЕШЕНИЙ

Требования к полноте улавливания золы или пыли могут определяться санитарно-гигиеническими условиями обеспечения чистоты атмосферного воздуха, необходимостью защиты технологического оборудования или требованиями самой технологии, например защитой вентиляторов от быстрого износа в результате эрозии лопаток ротора абразивными частицами, предупреждением загрязнения катализатора при каталитических методах обезвреживания аспирационного воздуха или забивки промывных колонн пылью при абсорбции из газов необходимых составляющих. Наконец, в некоторых случаях полнота улавливания обуславливается стоимостью продукта, находящегося в пылевидном состоянии.

Борьба с загрязнением атмосферного воздуха должна проводиться по трем основным направлениям: во-первых, путем конструкционного совершенствования теплоиспользующих или других технологических установок и оптимизации режимов их работы; во-вторых, путем правильного выбора золо- и пылеуловителей; в-третьих, путем установки достаточно высоких дымовых труб или рассеивания летучей золы и пыли на значительные расстояния и площади и ослабления тем самым их вредного действия.

К основным требованиям, предъявляемым к системам пыле- и золоулавливания, относятся высокая эффективность и эксплуатационная надежность. Эффективность практически всех пылеуловителей зависит от дисперсного состава частиц. Однако на работу электрофильтров не менее важное влияние оказывают и удельное электрическое сопротивление слоев золы и гыли, температура и влажность газов. Эксплуатационная надежность многих аппаратов зависит от слипаемости частиц и их абразивности, начальной запыленности газов и их агрессивности.

Размеры частиц, образующихся при некоторых технологических процессах, и целесообразность их улавливания в различных типах аппаратов можно оценить по диаграмме на рис. 11.1.

Следует иметь в виду, что чем выше требуемая степень очистки газов и чем мельче подлежащие улавливанию частицы, тем большими оказываются удельные капитальные затраты на сооружение установок пыле- или золоулавливания и расходы на их эксплуатацию.

Прежде чем приступить к проектированию системы газоочистки, необходимо изучить конструкционные и эксплуатационные особенности имеющихся пыле- и золоуловителей.

Каждый пыле- или золоулавливающий аппарат рассчитан на определенные условия работы. К ним в первую очередь следует отнести допустимое давление или разрежение, температуру, допустимые пределы изменения объемов очищаемого газа, возможность размещения на открытом воздухе и восприятия нагрузок от подводящих газопроводов и площадок обслуживания.

Приступая к проектированию, необходимо собрать исходные данные. Формы опросных листов, используемых для этой цели институтом Гипрогазоочистка, приведены в прилож. IV. Затем следует сделать наброски возможных схем системы газоочистки и провести варианты расчеты для выбора оптимальной из них по ожидаемой эффективности, капитальным и эксплуатационным затратам, компоновке оборудования и т. д.

Интенсивность окраски выбросов и их биологическая вредность определяются в основном площадью поверхности содержащихся в них частиц. Отсюда становится ясной важность улавливания возможно большего количества мелких частиц, но это как раз есть тот диапазон их размеров, в котором эффективность большинства пылеуловителей наименьшая. Из рис. 11.1 видно, что такие из наиболее широко распространенных аппаратов, как циклоны, при размере частиц около 1 мкм мало эффективны и только скоростные газопромыватели, тканевые фильтры и электрофильтры при улавливании частиц рассматриваемого размера имеют достаточно высокую эффективность.

При компоновке пылеулавливающей аппаратуры следует руководствоваться следующими положениями.

Пылеуловители обычно устанавливаются на всасывающей стороне вентиляторов или дымососов. Установка пылеуловителей на напорной стороне тягодутьевых машин возможна, если нет опасности, что тягодутьевые машины подвергнутся ускоренному абразивному износу.

При мокрых схемах пылеулавливания установка тягодутьевых машин желательна на напорной стороне во избежание отложения шлама на роторе машин и конденсаций паров воды на внутренней стороне улитки машины. В этом случае во избежание абразивного износа вентиляторов и дымососов перед ними обычно устанавли-

Таблица 10.11. Нормы расхода материалов на отделку различных кровных слоев

Вид отделки	Наименование материала	Расход на 10 м ² поверхности
Окраска		
Перхлорвиниловыми красками и эмалями	Эмаль и краски перхлорвиниловые	1,6 кг
	Растворитель	0,6 кг
	Грунт	0,8
Химически стойким лаком	Сольвент	0,12 кг
	Лак ХСЛ	1,3 кг
	Растворитель	0,5 кг
	Краска масляная тертая	0,27 кг
	Белила цинковые тертые	2,0 кг
	Олифа	1,8 кг
Алюминиевой краской	Мел	0,1 кг
	Клей малярный	0,05 кг
	Краска АЛ-177	0,84 кг
	Растворитель	0,12 кг
Оклеивание		
Хлопчатобумажной тканью	Ткань хлопчатобумажная шириной 0,7 м	15 м
	Крахмал	0,75 кг
Мешочной тканью	Ткань мешочная шириной 1 м	10,5 м
	Крахмал	0,9 кг
Рулонными материалами (рубероидом, пергамином, изолом)	Рулонные материалы	11,5 м
	Мастика битумная	18 кг
Стеклотканью на лакокрасочном материале	Стеклоткань шириной 1 м	10,5 м
	Лакокрасочный материал	См. "Окраска"

Примечания: 1. Количество материалов дано при окраске на один раз.

2. При необходимости добавления алюминиевой пудры в лак ХСЛ количество не составляет 10% массы лака.

отсутствие специфического запаха; материал не должен выделять при эксплуатации и горении ядовитых и вредных газов, кроме окиси углерода и углекислого газа, и должен быть безвредным как при монтаже, так и при эксплуатации; воздухо- и газонепроницаемость; удобство при монтаже; материал должен изготавливаться промышленностью.

Найти теплоизоляционный материал, который удовлетворял бы всем перечислен-

ным требованиям, очень трудно. Однако многие требования могут быть удовлетворены созданием рациональной изоляционной конструкции с кровным слоем, предохраняющим изоляцию от увлажнения и увеличивающим механическую прочность и огнестойкость.

Технические характеристики наиболее распространенных теплоизоляционных материалов приведены в табл. 10.8.

В качестве кровного слоя по тепловой изоляции должны предусматриваться в основном изделия, позволяющие выполнять во время монтажа только их сборку. К этому виду покрытий относятся готовые изделия из металлических листов, скорлупы из стеклопластика, асбестоцементные полуцилиндры и т. п.

Материалы различных кровных слоев указаны в табл. 10.9. Нормы расхода материалов на них приведены в табл. 10.10 и 10.11.

Штукатурные покрытия должны применяться только при отсутствии готовых сборных покрытий, а также на объектах сложной конфигурации и на криволинейных поверхностях, где применение сборных покрытий затруднено.

Штукатурные покрытия применяются из следующих растворов: асбестоцементного и песчано-цементного.

Для асбестоцементной штукатурки применяется раствор из затворенной водой смеси асбеста К-6-3 или К-6-20 мягкой текстуры и портландцемента марки «300» (20% асбеста и 80% цемента). Плотность 1700 кг/м³.

Для песчано-цементной штукатурки применяется раствор затворенной водой смеси цемента марки «300» и песка в количестве соответственно 400 кг и 1 м³. Плотность штукатурки 2000 кг/м³.

Штукатурные растворы наносятся на выровненную поверхность изоляции основного слоя по каркасу из металлической плетеной, тканой или просечно-вытяжной сетки. Нанесенный слой раствора выравнивается под рейку или заглаживается.

Толщина штукатурного слоя:

для трубопроводов диаметром до 133 мм при изоляции жесткими изделиями—10 мм, при изоляции изделиями из волокнистых материалов—15 мм;

для трубопроводов диаметром более 133 мм при изоляции жесткими изделиями—15 мм, при изоляции изделиями из волокнистых материалов—15—20 мм.

Поверхность штукатурки окрашивается красной масляной, алюминиевой краской АЛ-177 или перхлорвиниловой.

Поверхность штукатурки, нанесенной по изоляции вибрирующих объектов, оклеивается тканью (хлопчатобумажной, стеклянной или мешковинной) и окрашивается одной из указанных выше красок.

Таблица 10.10. Нормы расхода материалов на покровные слои теплоизоляции (на 10 м³)

Наименование	Единица измерения	Наименование покрытия													
		Сталь тонколистовая кровельная, δ = 0,8 мм	Сталь тонколистовая оцинкованная, δ = 0,8 мм	Листы алюминиевые на сплаве ВД1, δ = 1 мм	Листы гофрированные из алюминиевых сплавов, δ = 0,5 мм	Скорлупа из стеклопластика	Стеклоцементный текстолитовый		Оболочки из упругих материалов	Лакостеклоткань по рубероиду	Фольгонзон	Изол (рубероид РК-420)	Асбестоцементные полуцилиндры	Штука-турка, δ = 10 мм	
							Крепление на бандажах	Крепление на винтах						асбестоцементная	песчаная
Основной материал	м² кг	11,6 73	11,6 73	11,6 32,4	12,1 20,6	11,3 19,2	12,2 31,6	11,2 33,7	11,2 20,3	11 3,1	12 26,5	— (27,6 32,4)	11,2 38,7	—	—
Винты самонарезающие 4×12 оцинкованные	шт. кг	100 0,12	100 0,12	100 0,12	100 0,12	—	—	60 0,07	100 0,12	—	100 0,12	—	—	—	—
Упаковочная лента 0,7×20	м	—	—	—	—	37	25	—	—	25	—	35	22	10	—
Упаковочная лента 0,7×40	кг	—	—	—	—	4,07	2,8	—	—	2,8	—	3,85	3,3	3,2	—
Пряжка	шт. кг	—	—	—	—	35 0,25	40 0,28	—	—	22 0,15	—	30 0,21	30 0,21	—	—
Рубероид марки РП-250	м² кг	—	—	—	—	—	—	—	—	11 12,1	—	—	—	—	—
Тонколистовой металл (планки)	м² кг	—	—	—	0,1 0,3	—	—	1,1 (6,9)	2 (12,6)	—	—	—	—	—	—
Лента прорезиненная	м кг	—	—	—	—	—	—	—	—	25 0,25	—	—	—	—	—
Цемент марки „300“	кг	—	—	—	—	—	—	—	—	—	—	—	—	120	40
Асбест К-Б-30	кг	—	—	—	—	—	—	—	—	—	—	—	—	30	—
Песок	м³	—	—	—	—	—	—	—	—	—	—	—	—	—	0,1

Примечания: 1. Количество материалов для металлических покрытий годсчитано для крепления самонарезающими винтами.

2. Масса оболочек из упругих материалов подсчитана, исходя из массы стеклотекстолита КАС1-8 толщиной 1 мм при плотности 1850 кг/м³.

3. Количество битума для проклейки швов при покрытии изолом или рубероидом составляет 5,0 кг.

4. Количество лака ХСЛ для проклейки швов при покрытии лакостеклотканью составляет 0,3 кг.

5. Масса в скобках указана для стали тонколистовой оцинкованной толщиной 0,8 мм.

250 кг/м³ для нестационарных установок; материалы, имеющие низкую плотность, как правило, требуют усиленных защитных покровных слоев;

низкий коэффициент теплопроводности, который не должен превышать для высокоэффективных теплоизоляционных материалов 0,10 Вт/(м·К) при средней температуре 200°C (средняя температура изоляции), для среднеэффективных материалов 0,17 Вт/(м·К) при средней температуре 170°C и для низкоэффективных материалов 0,25 Вт/(м·К) при средней температуре 125°C; коэффициент теплопроводности материалов, применяемых при теплоизоляции объектов с отрицательными температурами, должен быть не более 0,08 Вт/(м·К);

высокая температуростойчивость; материал не должен гореть и поддерживать горение, не должен тлеть после удаления

открытого пламени и должен выдерживать температурные пределы его применения;

механическая прочность материала, которая в значительной степени определяет долговечность изоляции и надежность ее в эксплуатации;

низкая водопоглощающая способность материала при погружении в воду и низкая гигроскопичность;

постоянство объема материала, которое определяется малой его способностью самоуплотняться и давать усадку; морозостойкость;

биостойкость; материал не должен подвергаться гниению, способствовать разведению плесени и насекомых, а также быть съедобным для грызунов;

антикоррозионность; материал не должен вызывать или способствовать коррозии металла;

Таблица 10.9. Материалы для покровного слоя (толщина, мм)

Материал	ГОСТ, ТУ	Диаметр объекта с изоляцией, мм		
		до 350	350—600	свыше 600
Сталь тонколистовая оцинкованная, кровельная	ГОСТ 19901-74	0,4—0,5	0,8	0,8—1,0
Сталь прокатная тонколистовая	ГОСТ 19903-74 ГОСТ 19904-76	0,5	0,8	0,8—1,0
Листы алюминиевые марок АД и АД1 и др.	ГОСТ 12597-67 ГОСТ 13722-68	0,5	0,8	0,8—1,0
Гофрированные листы алюминиевых сплавов марок АМц, АМг	ТУ ПК-0782-1,2 ТУ ПК-0790-1	—	—	0,5
Стеклотекстолит конструкционный	ГОСТ 10292-74	0,5—0,75	0,75—0,8	1,0
Стеклотекстолит для теплоизоляционных конструкций	ТУ 6-11-270-73	Ст1	Ст1 Ст2	Ст2
Скорлупы из стеклопластика	ТУ 21Э01-207-69	2	2	—
Стеклотекстолит покровный листовой СТПЛ	ТУ 36-1583-72	—	—	0,3 0,5
Лакостеклоткань РС теплоизоляционных конструкций	ТУ 84-117-70	Определяется толщиной стеклоткани, но не менее 0,2 мм		
Стеклоткань защитная гидрофобная	ТУ 84-1160-70	0,25—0,35		
Стеклоцемент текстолитовый для теплоизоляционных конструкций	ТУ 36-940-68	1,5 2	2	—
Стеклорубероид	ГОСТ 15879-70	2,5	2,5	2,5
Рубероид	ГОСТ 10923-76	—	—	—
Листы асбоцементные плоские	ГОСТ 18124-75	—	—	6, 8, 10
Листы асбоцементные волокнистые	ГОСТ 378-76	—	—	5,5
Ткань стеклянная	ГОСТ 19170-73	0,2—0,27		
Фольгоизол	ГОСТ 5-2053-73	Не менее 0,2		
Изол	ГОСТ 10296-79	2	2	2
Штукатурка песчано-цементная	—	15—20		
Штукатурка асбестоцементная	—	15—20		

Таблица 10.8. Технические характеристики некоторых теплоизоляционных материалов

Материал	Плотность, кг/м ³	Максимально допустимая температура, °С	Коэффициент теплопроводности, Вт/(м °С)
Асбестовая ткань в несколько слоев	500—600	С хлопком —200, без хлопка —450	$0,128+0,00025t_{cp}$
Мастичные материалы: асбозурит марки 600 асботермит совелит	600	900	$0,163+0,000174t_{cp}$
	570	500	$0,128+0,000095t_{cp}$
	500	500	$0,005+0,000098t_{cp}$
Войлок: строительный отопительный	200	100	$0,044+0,00018t_{cp}$
	100	100	$0,052+0,0002t_{cp}$
Диатомовые обжиговые изделия (кирпичи, сегменты, скорлупы): марки 500 марки 600	500	900	$0,0105+0,00023t_{cp}$
	600	900	$0,14+0,00023t_{cp}$
Минеральная вата в набивку под сетку марок: 75 100 125 150	120	600	$0,044+0,00029t_{cp}$
	150		$0,047+0,00024t_{cp}$
	190		$0,049+0,00021t_{cp}$
	230		$0,054+0,00019t_{cp}$
Минераловатные прошивные маты: марки 150 марки 200	180—200	На металлической сетке —600	$0,054+0,00019t_{cp}$
	240—260	На стеклоткани —300	$0,058+0,00019t_{cp}$
Перлитовые изделия на керамической связке (плиты, сегменты, скорлупы) марок: 250 300 350 400	250	900	$0,07+0,00019t_{cp}$
	300		$0,076+0,00019t_{cp}$
	350		$0,087+0,00019t_{cp}$
	400		$0,100+0,00019t_{cp}$
Стекланная вата в набивке	170	450	$0,047+0,00025t_{cp}$
Стекловатные полужесткие плиты (ПП) на синтетическом связующем: марки 50 марки 75	60	180	$0,042+0,00035t_{cp}$
	90		$0,044+0,00023t_{cp}$

Таблица 10.5. Значения температуры на поверхности основного изоляционного слоя под штукатуркой $t_{из}$, °С

Температура воздуха, °С	Температура теплоносителя, $t_{из}$, °С					
	100	200	300	400	500	600
+25	40	50	60	70	80	90
+15	30	40	50	60	70	80
0	15	20	25	30	40	50
-10	5	10	15	20	25	30
-30	-15	-10	-5	0	5	10

исходя из норм тепловых потерь, приведенных в табл. 10.2 для температуры наружного воздуха 25°С, с учетом поправок к этим нормам по табл. 10.3 при других наружных температурах.

Расчет начинается с определения средней температуры изоляционного слоя по формуле

$$t_{ср} = \frac{t_{г} + t_{из}}{2}, \quad (10.9)$$

где $t_{из}$ — температура на поверхности основного изоляционного слоя под штукатуркой, °С, и принимается по табл. 10.5 в зависимости от значений $t_{г}$ — температуры теплоносителя и $t_{в}$ — расчетной температуры наружного воздуха по табл. 10.4.

Значение средней температуры $t_{ср}$ изоляционного слоя с достаточной точностью может быть принято по табл. 10.6.

Таблица 10.6. Значения средней температуры основного изоляционного слоя конструкции в зависимости от температуры теплоносителя и окружающего воздуха $t_{ср}$, °С

Температура окружающего воздуха, °С	Средняя температура $t_{г}$, °С					
	100	200	300	400	500	600
+25	70	125	180	235	290	332
+15	65	120	175	230	285	—
0	60	110	165	220	270	—
-10	55	105	160	210	265	—
-30	45	95	150	200	255	—

Расчетные значения средних температур основного изоляционного слоя $t_{ср}$ при других значениях расчетных температур окружающего воздуха $t_{в}$ приближенно могут быть определены по формуле

$$t_{ср} = t_{ср, 25\text{ °С}} - \frac{25 - t_{в}}{2}. \quad (10.10)$$

Необходимое термическое сопротивление изоляции, $\text{м}^2 \cdot \text{°С}/\text{Вт}$, определяется по формулам:

для плоских поверхностей и цилиндрических объектов диаметром более 1000 мм

$$R_{из} = \frac{t_{г} - t_{а}}{q} - m_1; \quad (10.11)$$

для цилиндрических поверхностей диаметром менее 1000 мм

$$R_{из} = \frac{t_{г} - t_{а}}{q} - m_2, \quad (10.12)$$

где $t_{г}$ — температура теплоносителя, °С; $t_{в}$ — температура окружающего воздуха, °С; q — теплопотери с 1 м^2 поверхности изоляции, $\text{Вт}/\text{м}^2$, или с 1 м цилиндра, $\text{Вт}/\text{м}$ (по табл. 10.2 и 10.3).

Значения m_1 и m_2 в формулах (10.11) и (10.12) приведены в табл. 10.7.

Таблица 10.7. Значения m_1 и m_2 в формулах (10.11) и (10.12) при использовании в качестве покровного слоя асбоцементной и асбозуритной штукатурки

Диаметр газохода, мм, или форма изолируемой поверхности	Температура теплоносителя, °С					
	в помещении			вне помещения		
	100	300	500	100	300	500
630	0,071	0,063	0,056	0,041	0,037	0,033
720	0,063	0,057	0,053	0,036	0,034	0,031
820	0,057	0,053	0,048	0,033	0,031	0,027
920	0,053	0,048	0,043	0,030	0,028	0,028
1020	0,048	0,043	0,040	0,027	0,026	0,024

Значения m_2 , $\text{м}^2 \cdot \text{°С}/\text{Вт}$

630	0,071	0,063	0,056	0,041	0,037	0,033
720	0,063	0,057	0,053	0,036	0,034	0,031
820	0,057	0,053	0,048	0,033	0,031	0,027
920	0,053	0,048	0,043	0,030	0,028	0,028
1020	0,048	0,043	0,040	0,027	0,026	0,024

Значения m_1 , $\text{м}^2 \cdot \text{°С}/\text{Вт}$

Плоская поверхность	—	0,19	—	—	0,12	—
---------------------	---	------	---	---	------	---

Зная необходимое термическое сопротивление изоляции и коэффициент теплопроводности используемого материала (табл. 10.8), толщину основного изоляционного слоя $\delta_{из}$ можно определить по номограммам, приведенным на рис. 10.1 для трубопроводов диаметром до 1000 мм и на рис. 10.2 для трубопроводов диаметром более 1000 мм и плоской поверхности.

10.3. ТЕПЛОИЗОЛЯЦИОННЫЕ МАТЕРИАЛЫ И ПОКРЫТИЯ

Основными требованиями, предъявляемыми к теплоизоляционным материалам, являются следующие:

низкая плотность, которая не должна превышать $650 \text{ кг}/\text{м}^3$ для стационарных и

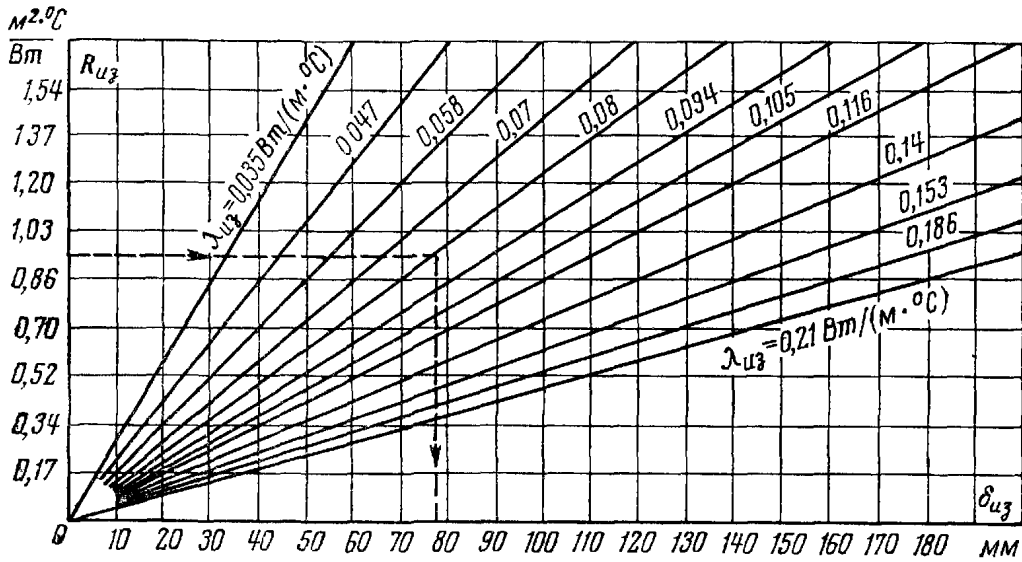


Рис. 10.1. Номограмма для определения толщины изоляции газопроводов диаметром до 1000 мм

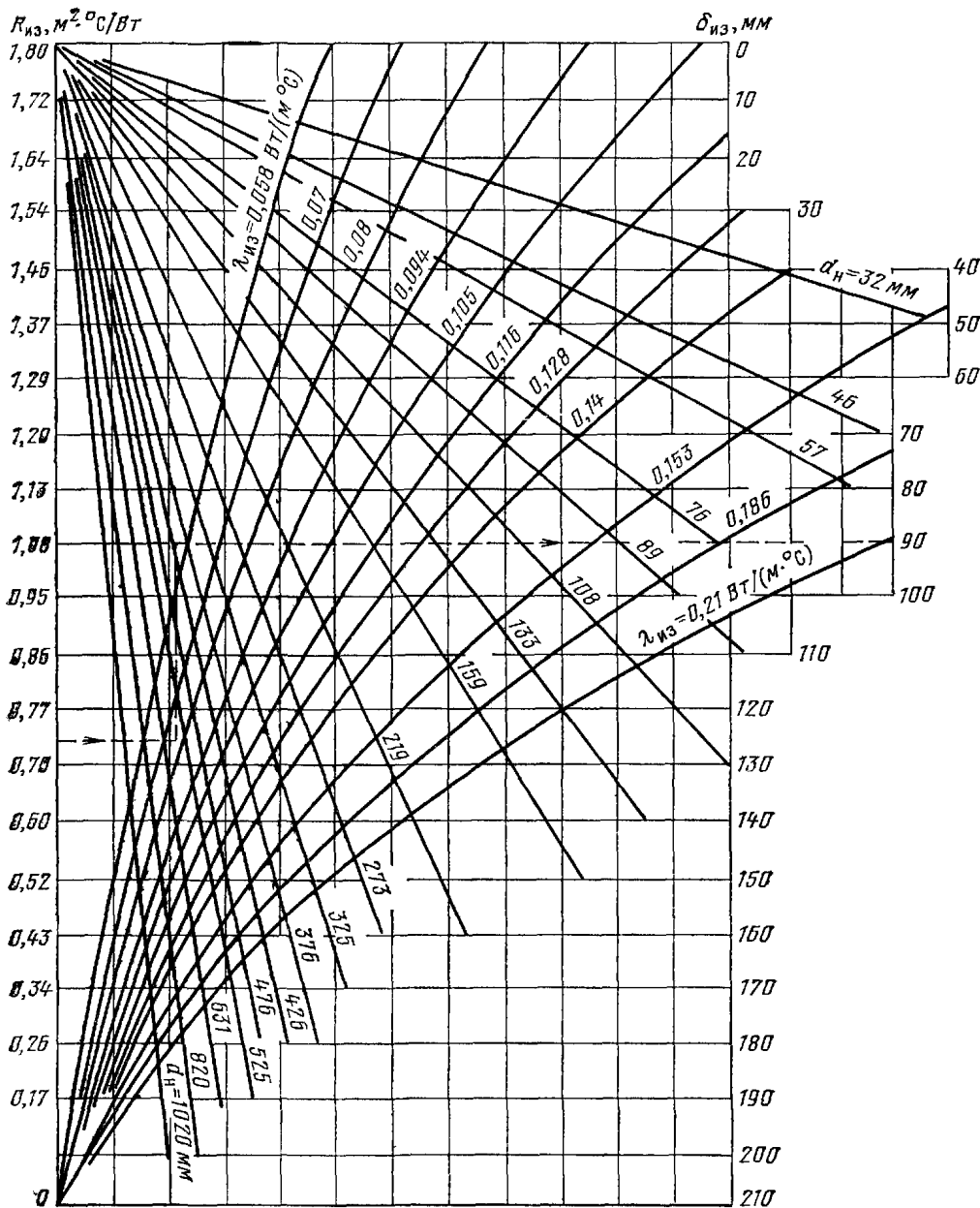


Рис. 10.2. Номограмма для определения толщины изоляции газопроводов диаметром не более 1000 м и плоских поверхностей

Таблица 10.2. Нормы теплопотерь q изолированными поверхностями при температуре окружающего воздуха 25 °С, Вт/м

Наружный диаметр, мм	Температура теплоносителя, °С										
	75	100	150	200	250	300	350	400	450	500	550
520	180	198	267	336	408	480	551	625	698	770	834
620	203	233	314	390	465	546	620	684	766	853	916
720	226	267	360	441	510	603	690	754	835	936	1018
820	250	302	398	490	562	670	760	830	920	1020	1110
920	280	335	445	545	615	740	830	910	1020	1120	1230
1020	310	360	490	590	660	795	900	980	1100	1230	1345
Плоская поверхность*	76	88	110	135	160	180	205	220	245	270	295

* Теплопотери в Вт/м²

Таблица 10.3. Поправочные коэффициенты для определения норм тепловых потерь

Температура окружающего воздуха, °С	Температура теплоносителя, °С									
	100	150	200	250	300	350	400	450	500	550
+40	0,89	0,94	0,95	0,96	0,97	0,98	0,98	0,98	0,99	0,99
+30	0,97	0,98	0,98	0,99	0,99	0,99	0,99	0,99	1,00	1,00
+25	1,00	1,00	1,00	1,00	1,00	1,00	1,00	1,00	1,00	1,00
+20	1,03	1,02	1,01	1,01	1,01	1,01	1,01	1,01	1,00	1,00
+10	1,09	1,06	1,04	1,03	1,03	1,03	1,02	1,02	1,01	1,01
0	1,15	1,10	1,07	1,05	1,04	1,04	1,03	1,03	1,02	1,02
-10	1,21	1,13	1,10	1,07	1,06	1,05	1,04	1,04	1,03	1,03
-20	1,26	1,17	1,12	1,10	1,08	1,07	1,06	1,05	1,04	1,04
-30	1,32	1,20	1,14	1,13	1,10	1,08	1,07	1,06	1,06	1,05
-40	1,37	1,23	1,17	1,14	1,11	1,10	1,08	1,07	1,07	1,06

Таблица 10.4. Расчетная среднегодовая температура наружного воздуха для различных районов СССР

Среднегодовая температура воздуха, °С

+5	+10	+15	0	-10
Брянск	Астрахань	Ашхабад	Архангельск	Якутск
Владивосток	Грозный	Баку	Вологда	
Владимир	Днепропетровск	Красноводск	Иркутск	
Воронеж	Керчь	Новороссийск	Красноярск	
Горький	Кривой Рог	Самарканд	Новосибирск	
Иваново	Одесса	Ташкент	Магнитогорск	
Казань	Орджоникидзе		Орск	
Киев	Ростов-на-Дону		Свердловск	
Куйбышев	Волгоград		Челябинск	
Курск	Краснодар		Уфа	
Ленинград			Пермь	
Москва				
Пенза				
Харьков				
Уральск				

10.2. РАСЧЕТ ТОЛЩИНЫ ТЕПЛОВОЙ ИЗОЛЯЦИИ

Определение толщины теплоизоляционного слоя по заданной температуре на поверхности изоляции

Для плоской поверхности толщину изоляционного слоя, м, определяют по формуле

$$\delta_{из} = \frac{\lambda_{из}(t - t_k)}{\alpha_n(t_k - t_n)}, \quad (10.1)$$

где t_n — температура окружающего воздуха, °С; $\lambda_{из}$ — коэффициент теплопроводности основного слоя изоляционной конструкции, Вт/(м·°С); α_n — коэффициент теплоотдачи от поверхности изоляционной конструкции в окружающую среду, Вт/(м²·°С); t — температура газа, °С; t_k — температура поверхности теплоизоляционной конструкции

Для цилиндрической поверхности пользуются формулой

$$\frac{d_k}{d_n} \ln \frac{d_k}{d_n} = \frac{2\lambda_{из}(t - t_k)}{\alpha_n d_n (t_k - t_n)}, \quad (10.2)$$

где d_k — наружный диаметр изоляционной конструкции, м; d_n — наружный диаметр изолируемого объекта, м.

После определения по $\frac{d_k}{d_n} \ln \frac{d_k}{d_n}$ значения $\frac{d_k}{d_n}$ толщину изоляции, м, находят по формуле

$$\delta_{из} = \frac{d_n}{2} \left(\frac{d_k}{d_n} - 1 \right). \quad (10.3)$$

В зависимости от расчетных условий коэффициент теплоотдачи α_n , Вт/(м²·°С), может быть определен по приближенным формулам:

для плоской поверхности, находящейся в помещении,

$$\alpha_n = 9,8 + 0,07(t_k - t_n); \quad (10.4)$$

для цилиндрической поверхности, находящейся в помещении,

$$\alpha_n = 9,4 + 0,052(t_k - t_n); \quad (10.5)$$

для объектов, находящихся на открытом воздухе,

$$\alpha_n = 11,6 + 7\sqrt{w_v}, \quad (10.6)$$

где w_v — скорость ветра, м/с.

Температура окружающего воздуха принимается максимальной.

Определение толщины изоляции газопроводов по заданному падению температуры транспортируемого в них газа

Толщина изоляционного слоя определяется по формулам:

если $\frac{t' - t_n}{t'' - t_n} > 2$,

$$\ln \frac{d_k}{d_n} = 2\pi\lambda_{из}(R_l - R_{nl}) = 2\pi\lambda_{из} \left(\frac{L_p}{Qc_p \ln \frac{t' - t_n}{t'' - t_n}} - \frac{1}{\alpha_n \pi d_k} \right), \quad (10.7)$$

если $\frac{t' - t_n}{t'' - t_n} < 2$,

$$\ln \frac{d_k}{d_n} = 2\pi\lambda_{из}(R_l - R_{nl}) = 2\pi\lambda_{из} \left[\frac{(t^{cp} - t_n)L_p}{Qc_p(t' - t'')} - \frac{1}{\alpha_n \pi d_k} \right]. \quad (10.8)$$

где t' , t'' и t^{cp} — начальная, конечная и средняя температуры газа, °С; Q — расход газа, м³/ч; c_p — удельная теплоемкость газа, Дж/(м³·°С); L_p — расчетная длина газопровода, м; R_l — полное термическое сопротивление изоляционной конструкции, м²·°С/Вт; R_{nl} — сопротивление теплоотдачи от поверхности изоляции в окружающий воздух, м²·°С/Вт, t_n — температура окружающего воздуха, °С.

Таблица 10.1 Приближенные значения R_{nl} , м²·°С/Вт

Диаметр газопровода, мм	В закрытых помещениях при температуре теплоносителя, °С			На открытом воздухе при температуре теплоносителя, °С		
	100	300	500	100	300	500
350	0,081	0,058	0,058	0,023	0,023	0,023
400	0,7	0,058	0,047	0,023	0,023	0,023
500	0,058	0,047	0,047	0,023	0,023	0,023
600	0,05	0,043	0,04	0,019	0,018	0,015
700	0,044	0,040	0,035	0,018	0,015	0,014
800	0,04	0,035	0,033	0,015	0,014	0,013
1000	0,032	0,028	0,028	0,013	0,012	0,012
2000	0,019	0,016	0,014	0,007	0,007	0,006

Для приближенного определения R_{nl} рекомендуется пользоваться табл. 10.1. Далее по формуле (10.3) определяется толщина изоляции.

Определение толщины теплоизоляции по заданной потере теплоты

Потери теплоты в системе газоочистки могут быть заданы, исходя из условий дальнейшего использования очищенных газов. Если к тепловой изоляции не предъявляется никаких особых требований, хотя и признается ее необходимость как средства экономии теплоты, то толщина изоляционного слоя может быть определена,

первого гидрозатвора — постоянство скорости слива по всей его длине, что уменьшает возможность выпадения осадка. В нижней части гидрозатвора устанавливается заглушка, позволяющая провести его очистку при остановках. В случаях герметичного отвода шламовой жидкости на восходящей части петли необходима установка воздушника.

Второй тип гидрозатвора чаще всего применяется для вывода из аппаратов растворов. Достоинство затвора заключается в незначительном колебании уровня жидкости при пуске и остановке за счет большого объема промежуточного сосуда.

Если пренебречь гидравлическими потерями при движении жидкости по гидрозатвору, необходимая высота гидрозатвора h , м, может быть определена из соотношения

$$h = \frac{B - p_{\Gamma}}{\rho_{ж}}, \quad (9.4)$$

где B — барометрическое давление, Па; p_{Γ} — абсолютное давление газа в аппарате, Па; $\rho_{ж}$ — плотность жидкости.

Геометрические параметры гидрозатворов при давлении и разрежении показаны на рис. 913 и 914.

Перед пуском установки гидрозатвор должен быть обязательно залит водой до

уровня $a-a$. В случае применения в качестве гидрозатвора петли объем, занимаемый жидкостью V_1 (см рис. 913), должен быть больше или равен объему V_2 . При использовании промежуточного сосуда (при работе под разрежением) глубина заглибления сливной трубы (см. рис. 914) находится из соотношения

$$k > hd^2/D^2, \quad (9.5)$$

где d — диаметр сливной трубы, м; D — диаметр промежуточного сосуда, м; при работе под давлением сливная труба должна быть заглиблена ниже уровня $a-a$ на $k=h+(0,05 \div 0,06)$, м.

Гидрозатворы должны быть оборудованы дренажными устройствами и лючками для чистки при остановке оборудования. Гидрозатворы применяются при небольших разрежениях и давлениях (до $\pm 15\,000$ — $20\,000$ Па), наиболее часто встречающихся на практике.

При больших давлениях в мокром пылеуловителе на сливной трубе устанавливается дроссель, связанный с уровнем жидкости в аппарате. В случае большого разрежения слив жидкости может осуществляться самотеком в герметичную емкость, находящуюся под таким же разрежением, что и аппарат. Отвод же жидкости из емкости по мере ее заполнения осуществляется насосом.

РАЗДЕЛ ДЕСЯТЫЙ ТЕПЛОИЗОЛЯЦИЯ

10.1. ОСНОВНЫЕ СВЕДЕНИЯ

Температура на поверхности изолированных объектов, расположенных на открытом воздухе, в зоне доступа обслуживающего персонала, не должна превышать 60 — 50°C при штукатурном покровном слое и 55 — 40°C при металлическом. В зонах, не доступных для обслуживающего персонала, температура на поверхности изолированных объектов, расположенных на открытом воздухе, не нормируется.

Для предотвращения перегрева воздуха в помещениях перепад температур между изолированной поверхностью и окружающим воздухом при проектировании тепловой изоляции следует принимать не более 20°C .

Допустимое падение температуры газов при выборе толщины теплоизоляции газопроводов в газоочистных аппаратах выбирается в зависимости от свойств улавливаемых частиц. Температура газов долж-

на на 15 — 20°C превышать температуру точки росы в случае улавливания пылей негигроскопических и на 40 — 50°C — гигроскопических.

Если необходимо сохранить теплоту газов для его последующего использования (например, в случае очистки газов перед их сжиганием в газовой турбине), то выбор толщины теплоизоляции ведется с учетом норм тепловых потерь.

Изоляция наружных объектов должна быть защищена прочным покровным слоем, обеспечивающим надежную защиту ее от механических воздействий и атмосферных явлений. Этот слой должен обеспечивать восприятие нагрузок без разрушения и появления остаточных деформаций.

Для фланцевых соединений и арматуры должна предусматриваться сборно-разборная конструкция изоляции. Изоляция углов и колен трубопроводов, линзовых, сальниковых и гнутых компенсаторов не должна препятствовать температурным перемещениям объектов и разрушаться.

0,870 и 0,924, p — давление воды перед соплом, Па

Институтом ВНИИПИЧерметэнерго-вместно с Никопольским заводом ферросплавов разработан прямоточный гидрозатвор с резиновым клапаном (рис 9 12,а)

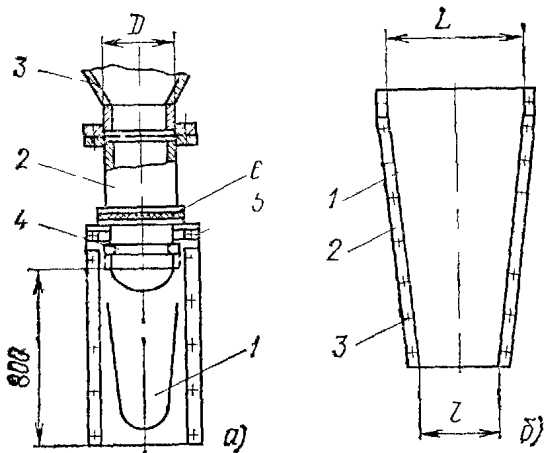


Рис 9 12 Гидрозатвор с резиновым клапаном

Рабочий орган гидрозатвора — резиновый клапан 1 надет на шламовыпускной патрубок 2, присоединенный к нижней части конического бункера 3. Клапан выше упорного кольца 4 стянут полухомутами 5. Упорное кольцо предотвращает сползание клапана в процессе работы. Уплотнение места закрепления клапана на патрубке осуществляется плотной навивкой асбестового шнура 6, пропитанного жидким стеклом.

На рис 9 12,б показана конструкция клапана, который изготовлен из двух листов 1 мягкой эластичной резины, наложенных друг на друга и соединенных по боковым сторонам путем вулканизации. Резиновые листы клапана имеют трапециевидную форму, благодаря которой исключаются деформации и перекосы клапана после его установки на шламовыпускном патрубке. При этом длина большего основания трапеции $L = \pi D/2$, длина меньшего основания трапеции l равна диаметру шламового патрубка. Для обеспечения жесткости соединяемые стороны листов 1 скреплены стальными полосами 2 при помощи болтов 3.

Длина резинового клапана составляет примерно 2,5—3 диаметра шламовыпускного патрубка, толщина резиновых листов клапана выбирается в пределах 3—6 мм в зависимости от разрежения в пылеуловителе. При разрежении до 10 кПа длину клапана рекомендуется выбирать равной трем диаметрам патрубка, толщину резины 3—4 мм. При более высоком разрежении длина клапана должна составлять 2,5 диаметра шламовыпускного патрубка при толщине резиновых листов 5—6 мм.

Если пылеуловитель зафутерован плитками, диаметр шламовыпускного патрубка должен обеспечивать свободный проход плиток через патрубок в случае их выпадения. Но во избежание перекоса клапана и подсосов в пылеуловитель диаметр патрубка не должен превышать 300 мм.

Гидрозатвор работает следующим образом: при пуске системы газоочистки под воздействием создавшегося в аппарате разрежения резиновые листы плотно смыкаются в нижней части клапана, удерживая постепенно увеличивающийся столб шлама, стекающего в гидрозатвор из аппарата.

При достижении столбца шлама высоты, превышающей разрежение в пылеуловителе, листы клапана размыкаются и избыточный шлам сливается через резиновый клапан. При этом над клапаном постоянно находится столб шлама, служащий гидрозатвором и препятствующий подсосам воздуха в аппарат.

Отвод шламовой воды из мокрых пылеуловителей осуществляется гидрозатворами, которые изолируют аппарат от внешней среды и обеспечивают поддержание в нем необходимого манометрического режима (давления или разрежения). Оптимальная скорость отвода (слива) жидкости из аппарата составляет 0,2—0,3 м/с, максимально допустимая скорость слива — 0,5—0,6 м/с.

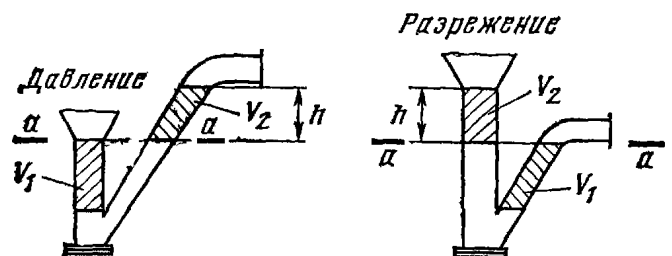


Рис 9 13 Схема гидрозатвора типа «петля»

В связи с простотой конструкции обычных гидравлических затворов специально разработанных нормалей на них нет.

На практике обычно применяются два типа гидрозатворов в виде петли (рис 9 13) или открытого промежуточного сосуда (рис 9 14). Основное достоинство

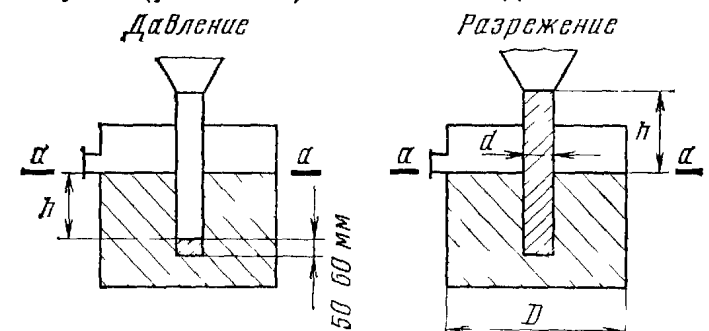


Рис 9 14 Схема гидрозатвора с открытым промежуточным сосудом

Таблица 9.11. Техническая характеристика камерных насосов

Наименование	Марка насоса		
	ТА-28	ТА-29	ТА-23
Производительность по пыли с насыпной плотностью 1,25 т/м ³ , т/ч	100/125	60	40
Приведенная длина пылепровода, м, не более	1000/500	1000	300
В том числе по вертикали, м	50	50	25
Диаметр пылепровода, мм	250	200	150
Давление сжатого воздуха, МПа	0,6	0,6	0,4
Расход сжатого воздуха, м ³ /мин	100	76	—
Температура стенки камеры, °С	До 150	До 150	До 150
Габаритные размеры, мм:			
длина	6000	3770	3000
ширина	3700	3350	1012
высота	5500	4190	1600
Масса, кг	17 000	7990	1600

Таблица 9.12. Техническая характеристика золосмывных аппаратов

Производительность по сухой золе, кг/с	Диаметр отверстия сопла, мм	Давление воды перед соплом, Па	Кратность смыва, кг/кг
0,38	9	0,20	3,9
0,4	10		3,2
0,55	12		3,5
0,7		3,4	
0,85		2,9	
1,1	16	0,30	4,0
1,4			3,2
1,7			3,4

принимается в пределах 2,5—4 кг/кг; G — производительность аппарата по сухой золе, кг/с; μ — коэффициент расхода сопла, в зависимости от конусности составляет

9.2. УСТРОЙСТВА ДЛЯ МОКРОГО УДАЛЕНИЯ ПЫЛИ И ЗОЛЫ

При гидравлическом транспорте уловленной золы или пыли в качестве затворов под газоочистными аппаратами в большинстве случаев устанавливаются золосмывные аппараты и гидрозатворы.

Золосмывные аппараты предназначены для постоянного смыва золы из бункеров золоуловителей, работающих под разрежением. Отверстие в крышке цилиндра аппарата для присоединения к золовой течке вырезается по месту при монтаже. В золовой течке должно быть предусмотрено устройство для отключения подачи золы.

Основные размеры золосмывных аппаратов приведены на рис. 9.11, их технические характеристики — в табл. 9.12.

Золосмывные аппараты поставляются с соплами, диаметры отверстий которых соответственно равны 9 и 16 мм. Рассверловка отверстия до большего диаметра выполняется при монтаже или оговаривается при заказе.

При значениях производительности, отличающихся от табличных, диаметр сопла, м, находят по формуле

$$d = 0,17 \sqrt{KG/\mu V p}, \quad (9.3)$$

где K — кратность смыва (отношение количества жидкости к количеству пыли)

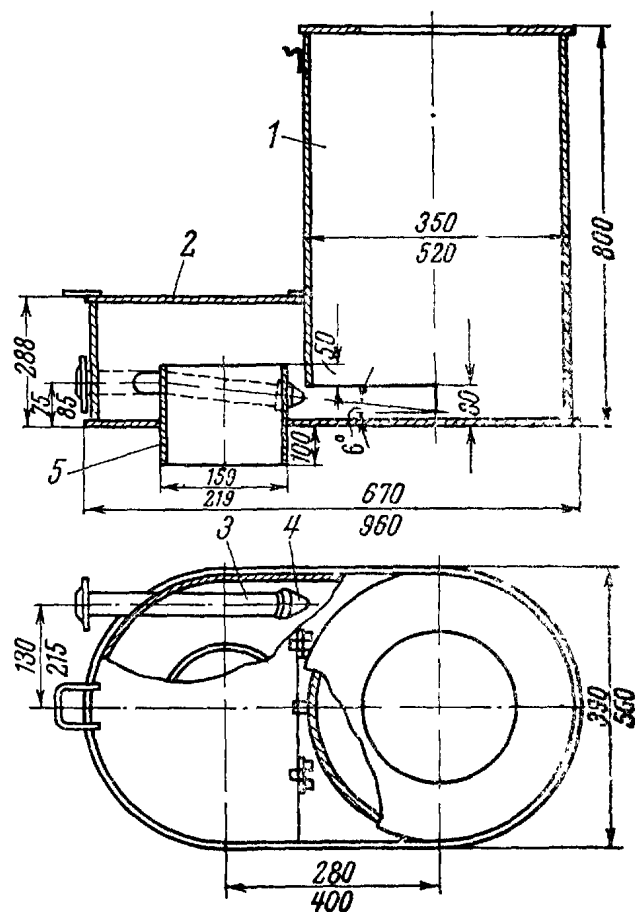


Рис. 9.11. Золосмывной аппарат с гидрозатвором:

1 — корпус; 2 — крышка; 3 — смывной патрубок; 4 — сопло; 5 — сливная труба

Таблица 9.9. Техническая характеристика элеваторов

Марка элеватора	Производительность, м ³ /ч	Ширина ковша, мм	Емкость ковша, л	Скорость движения ковша, м/с	Высота транспортирования, м
Элеваторы ленточные					
ЛК-03	5,0	160	0,25	1,3	4,9—36,2
ЛК-06	8,4	160	0,6	1,3	4,9—36,2
ЛК-250, ЛМ-250	14 9,8	250	2 1,4	1,4	До 40
ЛГ-320, ЛМ-320	22 15,5	320	4 2,7	1,4	До 40
ЛГ-400, ЛМ-400	39 26	400	6,3 4,2	1,78	До 40
Элеваторы цепные					
ЦГ-200	18	200	1,3	1,25	4,4—34,7
ЦО-250	22,3	250	3,6	0,5	5,0—30
ЦС-320	45	320	8,0	0,47	5,0—30
ЦС-400	75	400	16,5	0,5	5,0—38
ЦГТ-500С	50	500	—	0,5	39,8
ЦГТ-650С	80	650	—	0,5	39,9
ЦГТ-800С	130	800	—	0,5	40,9
ЦГТ-1000С	200	1000	—	0,5	28,5

Примечание. Элеваторы типа ЛК, ЛГ, ЛМ и ЦГ выпускает Карагандинский машиностроительный завод № 2 им Пархоменко, а типа ЦО, ЦС и ЦГТ—Белолохунинский машиностроительный завод (Кировская обл.).

рис. 9.9,а, и до ± 3000 Па для шиберов, показанных на рис. 9.9,б и в. При изготовлении шиберов следует обеспечивать легкое скольжение и тщательную пригонку задвижки

Шаровой затвор (рис. 9.10) при хорошей подгонке сегмента к седлу пылевыпускного отверстия обеспечивает герметичность при перепадах до 1000 Па.

На выпускном штуцере шарового затвора приваривается либо кольцо из прут-

ка диаметром 12 мм для подсоединения рукава в случае непосредственной выгрузки пыли в ту или иную тару либо фланец в случае подсоединения к системе пылетранспорта.

Устройство для подачи уловленного продукта в сборные бункера и силосы

В ряде случаев возникает необходимость подачи уловленной золы или пыли

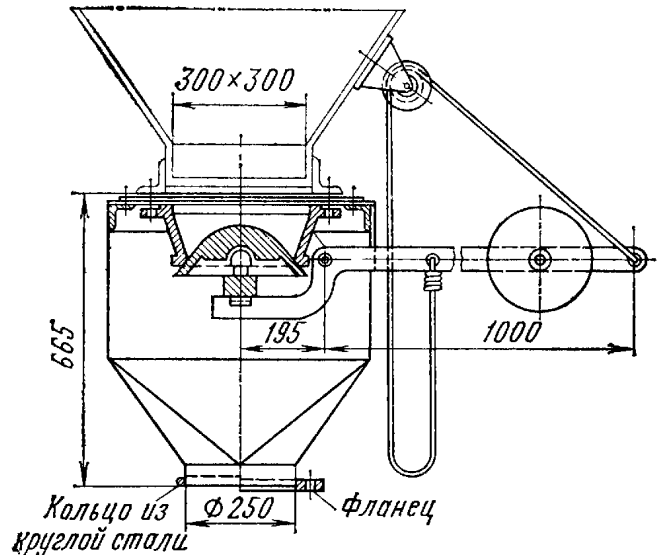


Рис 9.10 Шаровой затвор

в сборные бункера или силосы. Необходимая при этом высота подъема уловленного продукта может достигать до нескольких десятков метров. В подобных случаях могут быть использованы ленточные или цепные элеваторы (табл. 9.9), пневмовинтовые (табл. 9.10) или камерные (табл. 9.11) насосы.

Таблица 9.10. Техническая характеристика пневмовинтовых насосов

Наименование	Марка насоса				
	НПВ-63-2	НПВ-36-4	НПВ-110-2	НПВ-63-4	ТА-14А
Производительность, т/ч, по пыли с насыпной плотностью 1,25 т/м ³	63	36	110	63	36
Приведенная длина пылепровода (не более), м	200	400	200	400	200
В том числе по вертикали, м	30	30	30	30	30
Давление сжатого воздуха, МПа	0,4	0,4	0,4	0,4	0,4
Расход сжатого воздуха, м ³ /мин	22	25	38	41	15
Диаметр пылепровода, мм	175	175	250	250	140
Расход воды на охлаждение, т/ч	4	4	4	4	—
Мощность привода, кВт	55	132	100	132	30
Масса, кг	2150	2252	2940	3030	980
Габаритные размеры, мм:					
длина	4130	4182	4405	—	3450
ширина	660	660	700	—	640
высота	900	900	940	—	870

Примечание. Насосы типа НПВ выпускает Красногорский завод цементного машиностроения, насосы ТА-14А—Ленинградский завод строительных машин.

перегородкой 3. К двум боковым стенкам примыкают подъемные стояки 4, из которых по наклонным рукавам 5 зола направляется в соответствующую транспортную магистраль. Под каждым подъемным стояком и примыкающей к нему секцией спускового стояка имеются автономные аэрирующие устройства 6 с соответствующим подводом сжатого воздуха 7. При подаче воздуха в аэрирующее устройство расположенный над ним слой золы в подъемном

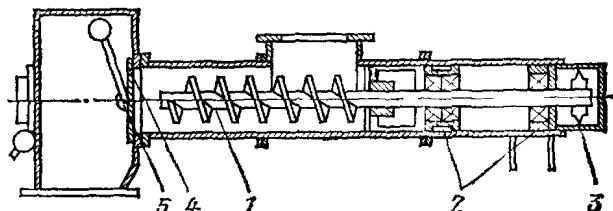


Рис. 9.8. Винтовой затвор конструкции института Ленгипрогазоочистка

и спускном стояках приходит в псевдоожженное состояние, и начинается движение золы из бункера в транспортную магистраль, пока уровень слоя в подъемном и спускном стояках не выровняется. При отключении аэрирующего воздуха движение золы прекращается.

Основные технические характеристики затворов переключателей ПСП приведены ниже:

	ПСП-300X300	ПСП-400X400	ПСП-500X500
Расход воздуха, м ³ /ч	16	30	45
Производительность при высоте слоя золы 1 м, т/ч	5—10	10—15	15—20
Габаритные размеры, мм:			
длина	712	912	1112
ширина	406	506	606
высота	1200	1200	1200

Винтовой затвор, разработанный институтом Ленгипрогазоочистка, состоит (рис. 9.8) из винта 1 с переменным шагом, консольно закрепленного в подшипниковой охлаждаемой опоре 2. На другом конце вала насажена звездочка 3, которая посредством цепной передачи получает вращение от мотора-редуктора. На выходе корпуса имеется обратный клапан 4. Усилия прижима клапана к седлу регулируются грузами 5, установленными на рычагах, которые закреплены на одном валу с клапанами. Благодаря этому в затворах создается пылевая пробка, гарантирующая герметичность в период выгрузки пыли. При отсутствии пыли герметичность до-

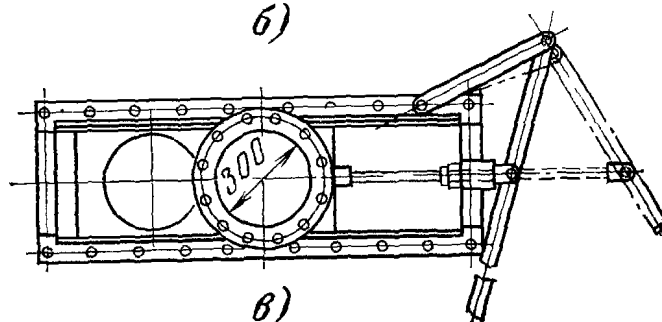
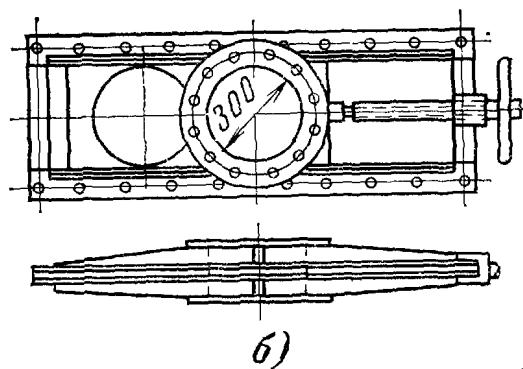
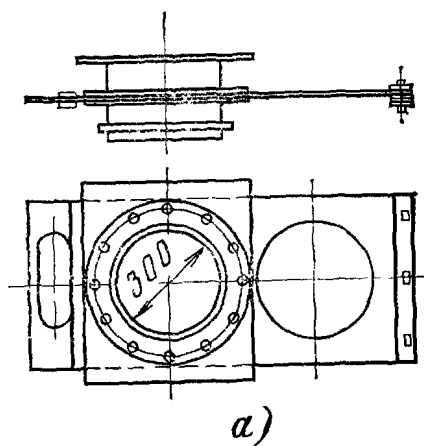


Рис. 9.9. Шиберные самоочищающиеся затворы:

а — обычный; б — герметичный винтовой; в — герметичный рычажный

стигается за счет плотного прилегания клапана к седлу.

Техническая характеристика винтового затвора

Производительность, м ³ /ч	8,8
Максимальная температура пыли, °С	250
Максимальное разрежение, МПа	0,015
Привод	Мотор-редуктор МП ₂ -50-45-6
Частота вращения винта, об/мин	30
Шаг винта	Переменный
Диаметр винта, мм	250

Затворы периодического действия

Шиберные затворы (рис. 9.9) при отсутствии над ними уплотняющего слоя золы или пыли обеспечивают хорошую герметичность при давлении до ±1000 Па для шибера, показанного на

Таблица 9.6. Основные характеристики шнековых конвейеров машиностроительного завода „Металлист“ (г. Вольск)

Наименование	Диаметр шнека, мм			
	200	320	400	500
Производительность при коэффициенте наполнения винта 0,3 (максимально), м ³ /ч	5,4	21	28	48
Шаг винта, м	0,16	0,24	0,32	0,40
Частота вращения винта, об/мин	60	60	37,5	37,5
Толщина витков винта, м	0,004	0,004	0,006	0,006
Толщина стенок желобов, м	0,003	0,003	0,004	0,004
Сечение загрузочного патрубка, м	0,2×0,2	0,3×0,3	0,4×0,4	0,5×0,5
Сечение разгрузочного патрубка, м	0,184×0,184	0,26×0,26	0,35×0,35	0,45×0,45
Масса 1 м конвейера без привода, кг	58	106	127	166
Максимальная длина конвейера, м	20	20	30	30

Таблица 9.7. Основные характеристики шнековых конвейеров Брянского ремонтно-механического предприятия

Наименование	Диаметр шнека, мм			
	200	320	400	500
Производительность при коэффициенте наполнения винта 0,3, м ³ /ч	5,8	23	49	96
Шаг винта, м	0,16	0,25	0,32	0,40
Частота вращения винта, об/мин	63—65	63—65	63—65	63—65
Толщина витков винта, м	0,004	0,004	0,006	0,004
Размеры загрузочного патрубка (в свету), м	0,20×0,20	0,28×0,28	0,415×0,415	0,515×0,515
Размеры разгрузочного патрубка (в свету), м	0,18×0,18	0,28×0,28	0,36×0,36	0,44×0,44
Масса 1 м длины конвейера без привода, кг	43,6	90	102	125

Таблица 9.8. Основные технические характеристики конвейеров типа КПС

Наименование	Марка конвейера			
	КПС-М-200Т	КПС-М-320Т	КПС-М-500Т	КПС-М-650Т
Ширина короба, мм	200	320	500	600
Максимальный угол наклона трассы	15°	15°	15°	15°
Угол подъема наклонной трассы	15°	15°	15°; 30°	15°; 30°
Скорость движения цепи, м/ч	0,16; 0,2; 0,25; 0,315; 0,4	0,16; 0,2; 0,25; 0,315; 0,4	0,16; 0,2; 0,25; 0,315; 0,4	0,16; 0,2; 0,25; 0,315; 0,4
Производительность при скорости движения цепи 0,16 м/с, м ³ /ч:				
по горизонтальным участкам с холодным, до 200 °С, грузом	21	45	80	110
по участкам с максимальным наклоном с горячим, до 450 °С, грузом	7	12	28	36
Максимальная длина конвейера, м	65	50	70	60
Мощность электродвигателя в зависимости от производительности и длины конвейера, кВт	1,5—7,5	1,5—7,5	5,5—15	5,5—15

Таблица 9.5. Габаритные размеры, мм, и масса, кг, шлюзовых питателей типа Ш1

Марка питателя	Длина, мм	Ширина, мм	Высота, мм	Масса, кг
Ш1-12РНУ-01	635	714	330	164
Ш1-15РНК-01				157
Ш1-15РВУ-01				158
Ш1-15РКВ-01				188
Ш1-15ЭНУ-01				170
Ш1-15ЭНК-01				163
Ш1-15ПНУ-01	681	923	515	168
Ш1-15ПНК-01				161
Ш1-15ПВУ-01				199
Ш1-15ПВК-01				192
Ш1-15БНУ-01	609	717	330	150
Ш1-15БНК-02				143
Ш1-15БВУ-02				177
Ш1-15БВК-02				170
Ш1-20РНУ-01	685	714	382	176
Ш1-20РНК-01				174
Ш1-20РВУ-01				207
Ш1-20РВК-01				205
Ш1-20ЭНУ-01				182
Ш1-20ЭНК-01				160
Ш1-20ПНУ-01	731	923	520	180
Ш1-20ПНК-01				178
Ш1-20ПВУ-01				211
Ш1-20ПВК-01				209
Ш1-20БНУ-02	659	714	382	162
Ш1-20БНК-02				160
Ш1-20БВУ-02				189
Ш1-20БВК-02	795	739	470	187
Ш1-30РНУ-01				224
Ш1-30РНК-01				224
Ш1-30РВУ-01				258
Ш1-30РВК-01				258
Ш1-30ЭНУ-01				232
Ш1-30ЭНК-01	232			
Ш1-30ПНУ-01	830	948	530	230
Ш1-30ПНК-01				230
Ш1-30ПВУ-01				262
Ш1-30ПВК-01				262
Ш1-30БНУ-02	760	739	470	209
Ш1-30БНК-02				209
Ш1-30БВУ-02				240
Ш1-30БВК-02				240
Ш1-45РНУ-01	963	725	645	350
Ш1-45РНК-01				342
Ш1-45РВУ-01				380
Ш1-45РВК-01				371
Ш1-45ЭНУ-01				356
Ш1-45ЭНК-01				348
		760		

Продолжение табл. 9.5

Марка питателя	Длина, мм	Ширина, мм	Высота, мм	Масса, кг
Ш1-45ПНУ-01	1000	905	653	345
Ш1-45ПНК-01				346
Ш1-45ПВЧ-01				383
Ш1-45ПВК-01				375
Ш1-45БНУ-02	925	670	653	336
Ш1-45БНК-02				328
Ш1-45БВУ-02				365
Ш1-45БВК-02				357

Примечание Буквы Р, П и Э обозначают способ управления работой питателя: ручное, пневматическое или электрическое

Буква В обозначает, что для привода пылепитателя установлен электродвигатель во взрывобезопасном исполнении

Буква У обозначает исполнение питателя из углеродистой стали или чугуна, а буква К—коррозионностойкое исполнение из стали 08Х22Н6Т.

пробки Оптимальная форма и высота металлического листа уплотняющего шнека, так же как и длина участка, на котором образуется пробка за счет изъятия части витков, должна определяться опытным путем в зависимости от свойств золь или пыли и перепада давления

Технические характеристики наиболее распространенных шнековых конвейеров приведены в табл. 96 и 97

Конвейеры с погружными скребками КПС (рис. 96) представляют собой закрытый металлический короб, состоящий из отдельных последовательно соединенных секций Между приводной и натяжной головками внутри короба перемещается тяговая цепь со скребками Трасса конвейера может быть горизонтальной, наклонной и горизонтально-наклонной Для установки под бункерами пылеулавливающих аппаратов находят применение в основном конвейеры Гороховецкого завода ПТО (табл. 98).

Пневмослоевые затворы ПСЗ и пневмослоевые затворы-переключатели ПСП разработаны ВТИ для удаления золь из бункеров сухих золоуловителей Принцип действия аппаратов аналогичен принципу действия гидрозатвора, в котором роль жидкости выполняет азрированный слой золь

На тепловых электростанциях с системами сбора сухой золь азрожелобами обычно устанавливается два параллельных азрожелоба, один из которых является резервным, поэтому практическое применение нашли в основном аппараты типа ПСП (рис. 97)

При работе аппарата золь из бункера 1 поступает в спускной стояк 2, разделенный на две секции сплошной вертикальной

Таблица 9.4. Технические характеристики шлюзовых питателей Дмитровградского завода химического машиностроения

Марка питателя	Диаметр загрузочного штуцера, мм	Производительность, м ³ /ч	Ротор			Электродвигатель		
			Частота вращения, об/мин	Диаметр, мм	Емкость, м ³	Марка	Мощность, кВт	Частота вращения вала, об/мин
Ш1-15	100	0,14—1,34	2—19	150	0,0012	$\frac{4AX80A6}{BAO-21-6}$	$\frac{0,75}{0,8}$	$\frac{920}{930}$
Ш1-20	150	0,39—3,7	2—19	200	0,0033	$\frac{4AX80B6}{BAO-21-6}$	$\frac{0,75}{0,8}$	$\frac{920}{930}$
Ш1-30	250	1,46—14,2	2—19	300	0,0126	$\frac{4AX80B6}{BAO-22-66}$	1,1	$\frac{920}{930}$
Ш1-45	400	5,9—55,8	2,1—20	450	0,05	$\frac{4AX904}{BAO-32-6}$	2,2	$\frac{1420}{950}$

Примечания 1. Для питателей с нерегулируемым приводом производительность имеет максимальное значение.

2. В числителе—для общепромышленного исполнения, в знаменателе—для взрывозащищенного

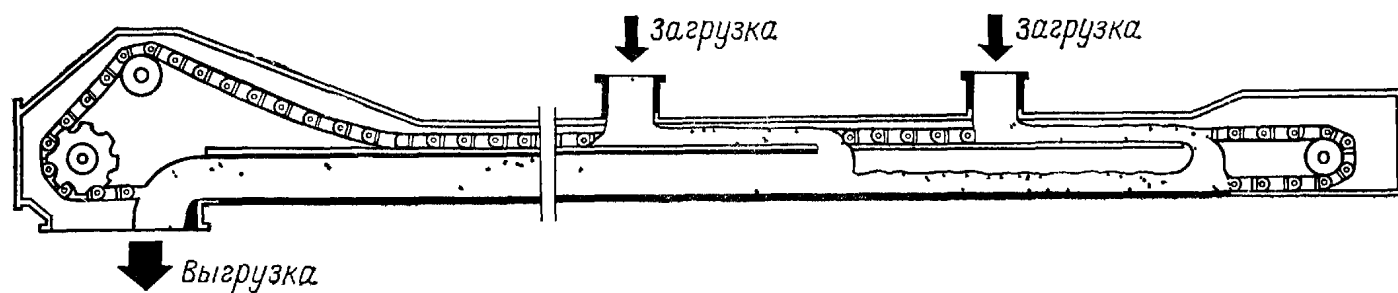


Рис 96 Конвейер типа КПС

шнковые винтовые конвейеры и конвейеры с погружными скребками

Шнековый конвейер может иметь сплошной винт (рис 95,а), или лишенный нескольких витков уплотняющий шнек для создания в конвейере уплотняющей пробки золы или пыли (рис 95,б и в)

Винт уплотняющего шнека, показанного на рис 95,б, монтируется частично в бункере аппарата и частично в собственном кожухе. Перед выгрузным патрубком шнека, конец которого лишен нескольких витков устанавливается наклонная металлическая плоскость, благодаря которой образующаяся в этом месте пробка из пыли проталкивается шнеком в боковую разгрузочную точку.

В уплотняющем шнеке, показанном на рис 95,в, образование пылевой пробки происходит примерно в центре шнека, где исключены от одного до двух витков винта

В шнеки перед пуском в эксплуатацию необходимо насыпать достаточное количество пыли для образования запирающей

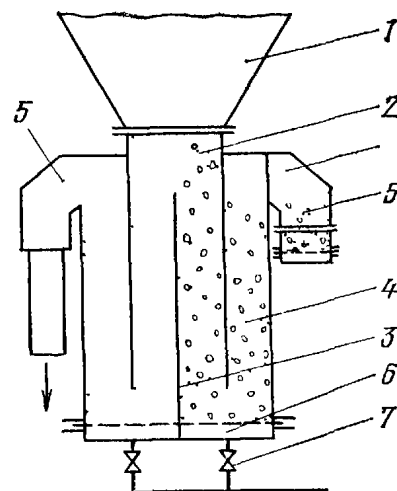


Рис. 97. Пневмослойной затвор — переключатель ВТИ

Таблица 9.3. Расположение груза в зависимости от угла наклона установки мигалки с плоским клапаном

D_y , мм	Масса груза на одном рычаге, кг	Угол наклона оси затвора α			
		90°	80°	70°	60°
L , мм (рис. 9.2)					

Мигалки с одним клапаном

200	5	440	410	370	310
250	10	430			320
300	15	500	480	470	370

Мигалки с двумя клапанами

400	10	530	510	510	480
500		900	860	860	850
600	15	1030	1030	1010	1000

уплотняющего столба пыли высотой 0,8—1 м при насыпной плотности пыли 900 кг/м³.

Двойной пылевой затвор с электроприводом разработан институтом Гипрогазоочистка Затвор может работать при температуре до 400°С и разрежении в аппаратах до 1000 Па.

На рис. 9.3 показан двойной пылевой затвор производительностью 1,5 кг/с, выпускаемый Нижне-Туринским машиностроительным заводом.

Шлюзовые питатели (рис. 9.4) при отсутствии над ними уплотняющего столба золь или пыли могут являться источником подсоса воздуха в систему газо-

очистки. Поэтому их желательно применять в сочетании с уровнемером, отключающим питатель до того, как будет сработан весь слой скопившейся над ним золь или пыли, и включающим его вновь после того, как уровень уловленного материала в бункере газоочистного аппарата превысит некоторое заданное значение.

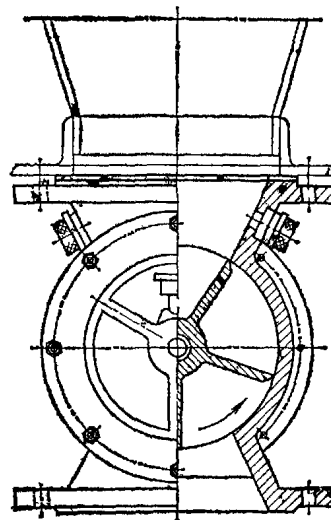


Рис. 9.4. Шлюзовой питатель

Технические характеристики и основные габаритные размеры шлюзовых питателей Дмитроградского завода химического машиностроения приведены в табл. 9.4 и 9.5.

К конвейерам, которые могут быть использованы в качестве пылевыгрузочных устройств и одновременно с этим для транспортировки уловленной золь или пыли на умеренные расстояния, относятся

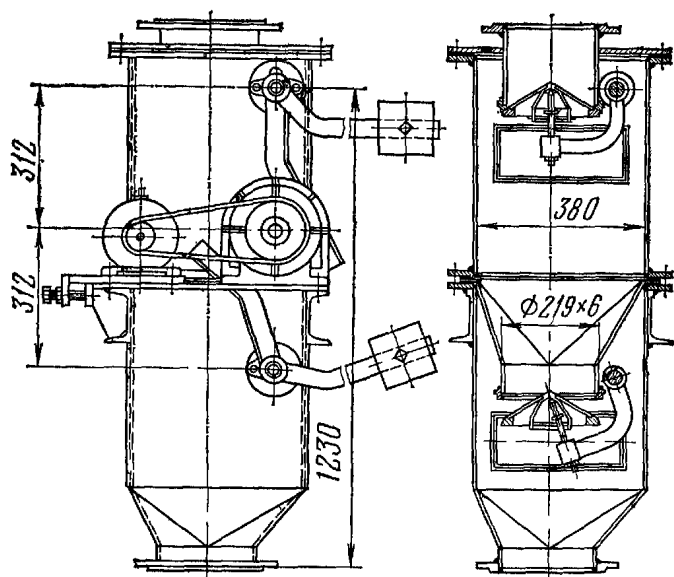


Рис. 9.3 Двойной пылевой затвор с электроприводом

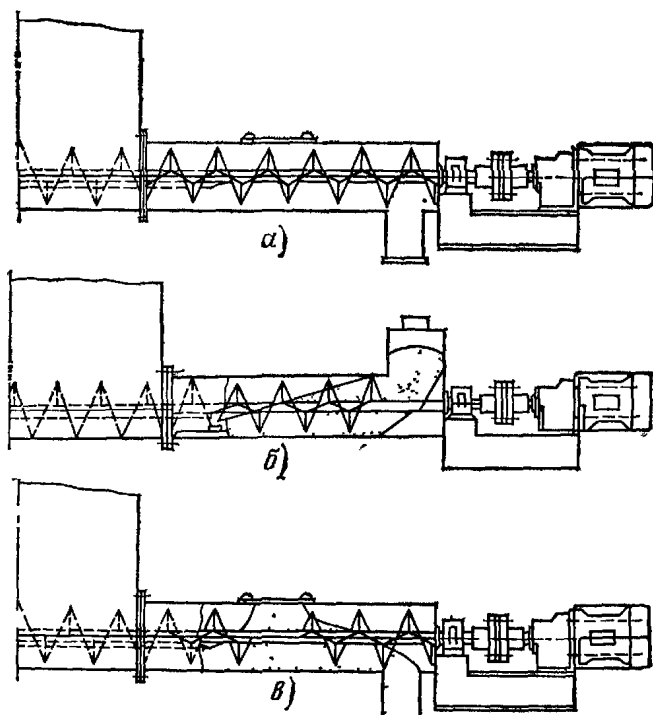


Рис. 9.5. Шнековые конвейеры: а — со сплошным винтом; б и в — принципиальные схемы конвейеров с уплотняющими винтами

Таблица 9.1. Типоразмеры мигалок с конусным клапаном Сызранского турбостроительного завода, мм

Условный диаметр D_y , мм	Размер, мм							Масса, кг
	$D \times S$	$D_1 \times S_1$	D_2	D_3	H	L	A	
100	108×4	219×6	134	302	412	377	24	18
150	159×5	273×7	186	356	412	486	22	28
200	219×6	351×8	250	434	462	590	34	46
300	325×8	480×6	350	564	557	750	25	86
450	480×6	720×7	512	804	620	1032	20	159,7
600	630×6	920×7	675	1005	918	1316	18	269,7

$\rho_{нас}$ — насыпная плотность золы или пыли, кг/м³.

Диаметр мигалки (внутренний диаметр входного патрубка), м, рассчитывают по формуле

$$D = 1,12 \sqrt{G_{ул}/q}, \quad (9.2)$$

где $G_{ул}$ — количество выгружаемой пыли, кг/с; q — удельная нагрузка мигалки, при отсутствии других рекомендаций может быть принята в пределах 60—100 кг/(м²×с).

Нормализованные значения условного диаметра мигалки D_y составляют ряд: 100, 150, 200, 300, 450 и 600 мм (табл. 9.1).

Регулировка мигалки — создание требуемой герметичности (т. е. отсутствия подсоса воздуха) и равномерный спуск пыли при минимальном колебании клапана — сводится к нахождению наиболее выгодного положения груза, обеспечивающего

Таблица 9.2. Типоразмеры клапанных затворов (мигалок с плоским клапаном), мм

Условный диаметр D_y , мм	Размер, мм						Масса, кг
	D_H	D	D_1	H	l	L	
200	219	217	325	600	150	305	83,9
250	273	273	377	660	170	325	122
300	325	321	426	700	195	350	138
400	426	416	630	810	250	848	229
500	530	527	720	850	300	948	272
600	630	629	820	900	350	1048	354

поддержание определенного столба пыли над клапаном мигалки.

При отрегулированной работе мигалки пыль или зола должны непрерывно и почти равномерно высыпаться наружу. Клапан либо стоит неподвижно либо совершает медленные колебания с амплитудой 2—3 мм, не ударяясь об обрез трубы. Если мигалка недогружена, то даже при самом тщательном ее изготовлении и самой тонкой регулировке мигалка теряет чувствительность и работает неудовлетворительно.

Мигалки с плоским откидным клапаном (рис. 9.2 и табл. 9.2 и 9.3) используются, если участок течки, непосредственно примыкающий к устройству для выгрузки золы или пыли, имеет наклон к вертикали более 5°, так как конусные мигалки устанавливать не допускается.

Противовесы мигалок с плоским откидным клапаном, указанные в табл. 9.3, подобраны с учетом разрежения на участке их установки до 2000 Па и наличия

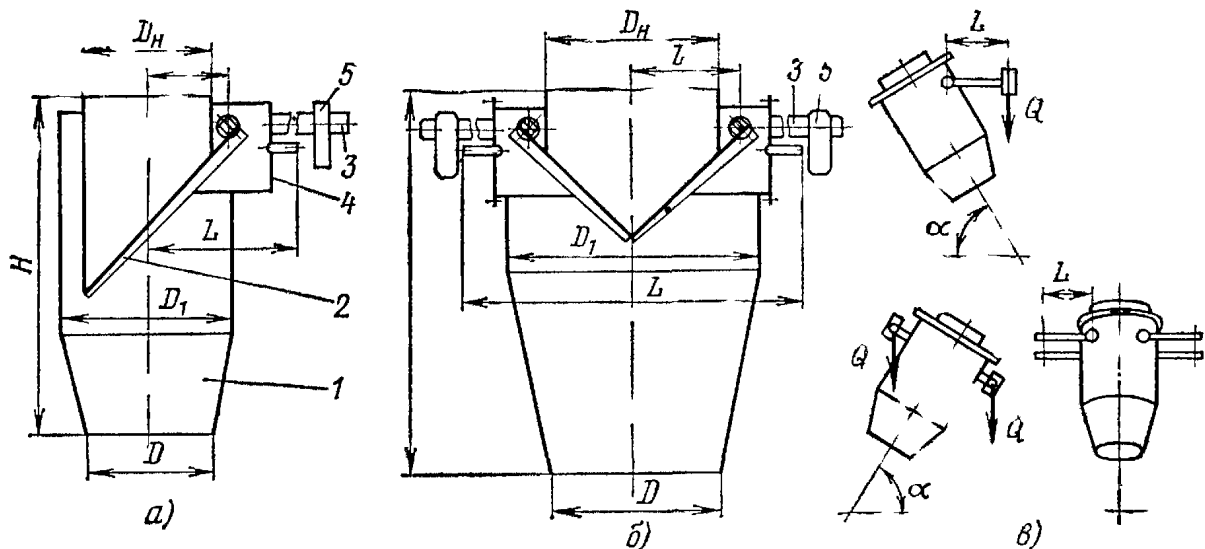


Рис. 9.2. Мигалки с плоским клапаном:

а — с одним клапаном; б — с двумя клапанами; в — схемы установки мигалок для подбора груза по табл. 9.3; 1 — корпус; 2 — клапан; 3 — рычаг; 4 — лючок; 5 — груз

Таблица 8.10. Типоразмеры железобетонных дымовых труб по типовым чертежам института Теплопроект

Диаметр трубы, м	Высота трубы, м			
	120	150	180	250
4,2	×	—	—	—
4,8	×	—	—	—
6,0	×	×	×	—
6,5	—	—	—	×
7,2	×	×	×	—
8,0	—	—	—	×
8,4	×	×	×	—
9,6	—	×	×	×

20%-ным раствором серной кислоты. Между железобетонным стволом и футеровкой может быть предусмотрен изолирующий слой из минеральной ваты. Типоразмеры железобетонных дымовых труб по типовым чертежам института Теплопроект приведены

в табл. 8.10, пример их конструкционного оформления — на рис. 8.9.

Более сложные по конструкции трубы с узким вентилируемым зазором между стволом и футеровкой, трубы типа «труба в трубе» со значительным зазором между дымоотводящим и несущим стволами, позволяющим обеспечить свободное движение людей и проведение необходимых ремонтных работ, а также многоствольные дымовые трубы, объединенные общим несущим стволом (оболочкой), применяются только на мощных тепловых электростанциях и рассматриваются в [8.2].

Высокие дымовые трубы должны иметь светофорные площадки для светооградительных огней, устанавливаемых через каждые 15 или 30 м.

Обслуживание светофорных площадок предусматривается с помощью огражденных лестниц или лифта. Кроме того, трубу окрашивают полосами красного цвета шириной 2—2,5 м с интервалами по высоте 15 м.

Для всех труб предусматривается система молниезащиты.

РАЗДЕЛ ДЕВЯТЫЙ

УСТРОЙСТВА ДЛЯ ВЫГРУЗКИ ЗОЛЫ ИЛИ ПЫЛИ ИЗ СИСТЕМ ПЫЛЕ- И ЗОЛОУЛАВЛИВАНИЯ

9.1. МЕХАНИЗМЫ СУХОЙ ВЫГРУЗКИ ЗОЛЫ ИЛИ ПЫЛИ

Устройства для сухой выгрузки золы или пыли по характеру работы делятся на пылевые затворы непрерывного и периодического действия.

К непрерывно действующим относятся мигалки с конусным или плоским клапаном, двойные пылевые затворы с электроприводом и лопастные шлюзовые питатели, а также некоторые виды конвейеров.

К периодически действующим относятся шиберные и шаровые затворы.

Затворы для непрерывной выгрузки пыли

Мигалки с конусным клапаном (рис. 9.1) могут устанавливаться в случае, если разрежение над ними не превышает 1000 Па. При больших разрежениях могут устанавливаться последовательно две мигалки. В случае работы на влажных пылях угол раскрытия конуса уменьшается с 90 до 60°. Высоту вертикального участка над мигалкой, м, необходимую для предупреждения подсосов

воздуха, определяют по формуле

$$h = \frac{\Delta p}{g\rho_{\text{нас}}} + 0,1, \quad (9.1)$$

где Δp — разрежение в аппарате, Па; $g = 9,81$ — ускорение силы тяжести, м/с²;

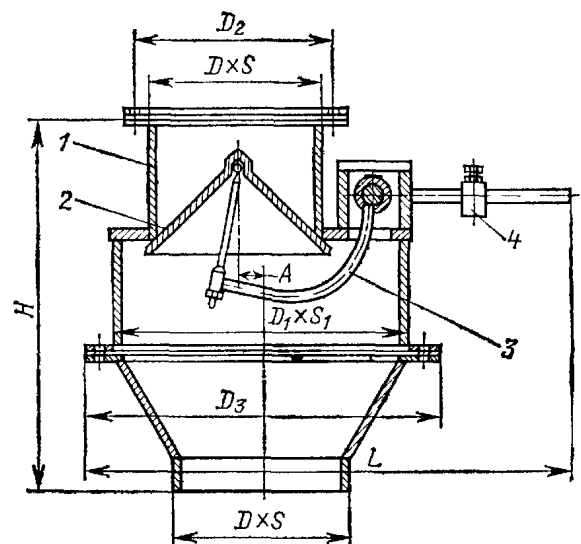


Рис. 9.1. Мигалка с конусным клапаном: 1 — входной патрубок; 2 — клапан; 3 — рычаг; 4 — груз

Рис 8.9 Железобетонная дымовая труба высотой 250 м с диаметром устья 8 м.

а — общий вид: 1 — фундамент; 2 — поколь, 3 — пандус; 4 — ствол, 5 — ходовая лестница; 6 — световорная площадка, 7 — громоотвод, 8 — верхняя часть; 1 — чугунный колпак, 2 — асбестовая прокладка, 3 — ствол, 4 — изоляция; 5 — футеровка; 6 — нижняя часть (разрез по А-А); 1 — перегородка, 2 — пандус, 3 — футеровка; 4 — ствол

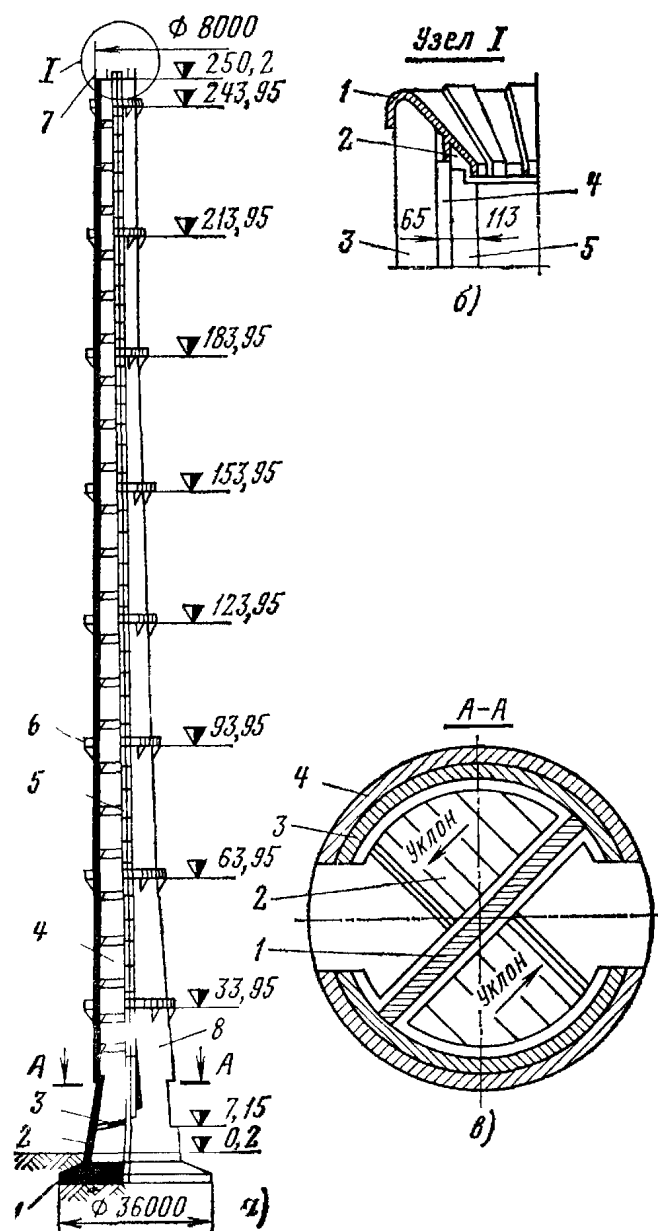


Таблица 8.8. Техническая характеристика дымососов серии ДН, ДРЦ и ДЦ

Марка дымососа	Частота вращения, об/мин	Производительность, тыс. м ³ /ч	Полное давление, Па	Потребляемая мощность, кВт	Расчетная температура, °С	Масса без электродвигателя, кг
ДН-15	1000	50	2260	40	200	2620
ДН-15НЖ	1500	68	3800	85	400	2490
ДН-17	1000	76	3000	73	200	2990
ДН-17НЖ	1000	68	2100	50	400	2850
ДН-19	1000	102	4460	172	100	7290
ДН-19НЖ	1000	106	2720	98	400	6800
ДН-21	1000	143	5850	284	100	6200
ДН-22	750	162	3200	175	100	8030
ДН-24	750	210	3810	270	100	8940
ДН-26	750	267	4470	403	100	10 100
ДН-22×2-0,62	750	289	3300	325	100	18 400
ДН-24×2-0,62	750	375	3930	502	100	21 500
ДН-26×2-0,62	750	447	4610	749	100	29 100
ДРЦ-21×2	740	420	3150	575	170	14 200
ДЦ-25×2	970	280	6600	690	350	16 400

Таблица 8.9. Техническая характеристика вентиляторов и дымососов для работы при высоких температурах

Наименование	Марка вентилятора и дымососа									
	ВД-13,5у	ВД-15,5у	ВД-20у	ВДН-15	ВДН-17	ВДН-19	ВДН-21	ГД-20-500у	ГД-31	ГД-26Х2
Диаметр рабочего колеса, мм	1350	1550	2000	1500	1700	1900	2100	2000	3100	2600
Производительность, тыс. м ³ /ч	60	85	146	50	73	102	128	200	330	600
Полное давление, Па	2190	2870	2750	1590	2030	2530	3100	4900	4300	5680
Температура, °С	400	400	400	400	400	400	400	400	347	345
Частота вращения, об/мин	970	970	730	980	980	980	980	1000	750	1000
Мощность на валу, кВт	51	95	156	27,5	51	90	190	390	480	1090
Максимальный КПД, %	70	70	70	82	83	83	83	68	84	83
Габаритные размеры, мм:										
длина	2580	2660	3300	2758	2585	4500	—	3345	4285	6480
ширина	2290	2620	3380	3180	3450	3240	—	3835	5900	—
высота	2145	2385	3030	2250	2550	2880	—	3420	4600	—
Масса без электродвигателя, кг	2400	2800	4800	2890	3085	—	4790	5800	14 000	30 000

Примечание: номинальные параметры приведены при максимальном КПД

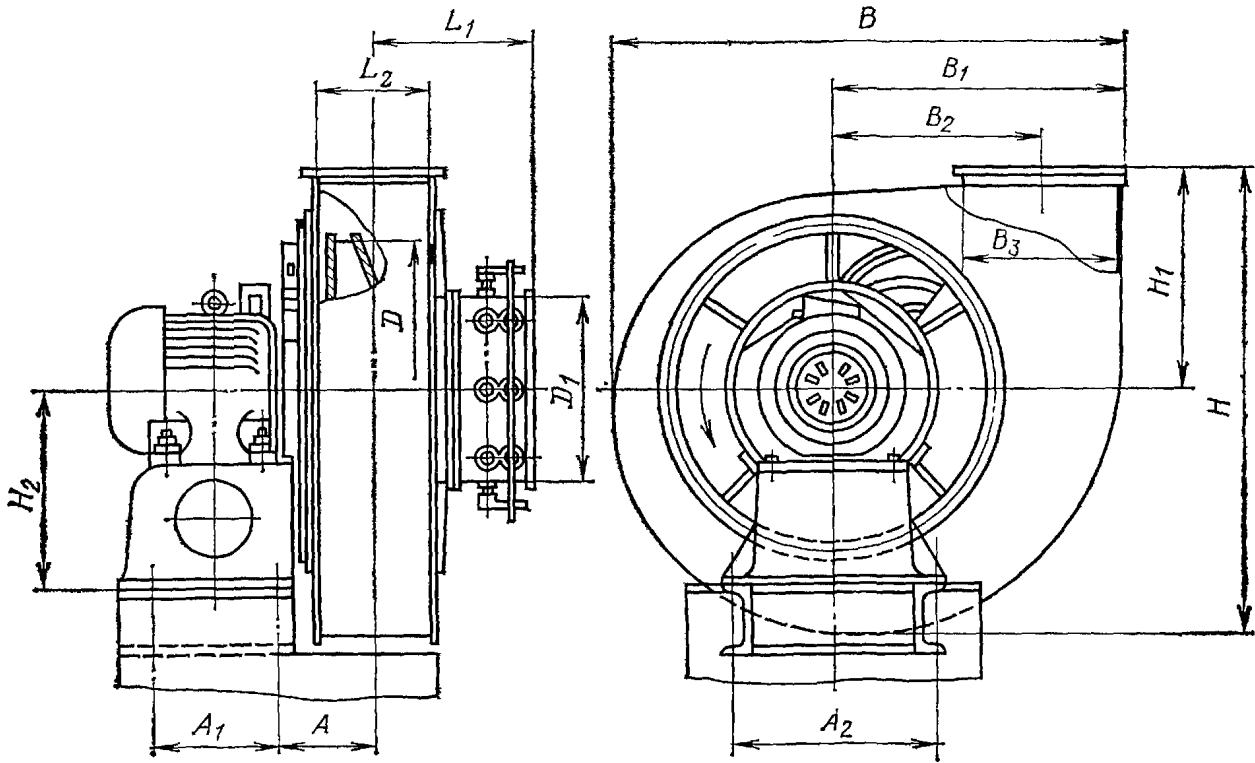


Рис. 8.7. Основные размеры вентиляторов ВДН и дымососов ДН Бийского котельного за- вода

тона. Более высокие, применяемые в основ- ном на электростанциях, трубы (до 250 м и выше), выполняются исключительно из железобетона. Для защиты железобетонных труб от коррозии их покрывают изоляци-

ей — эпоксидным лаком и стеклотканью и футеруют красным или кислотоупорным кирпичом на диабазовой или андезитовой замазке. Внутренняя поверхность футеровки затирается с последующей кислоткой

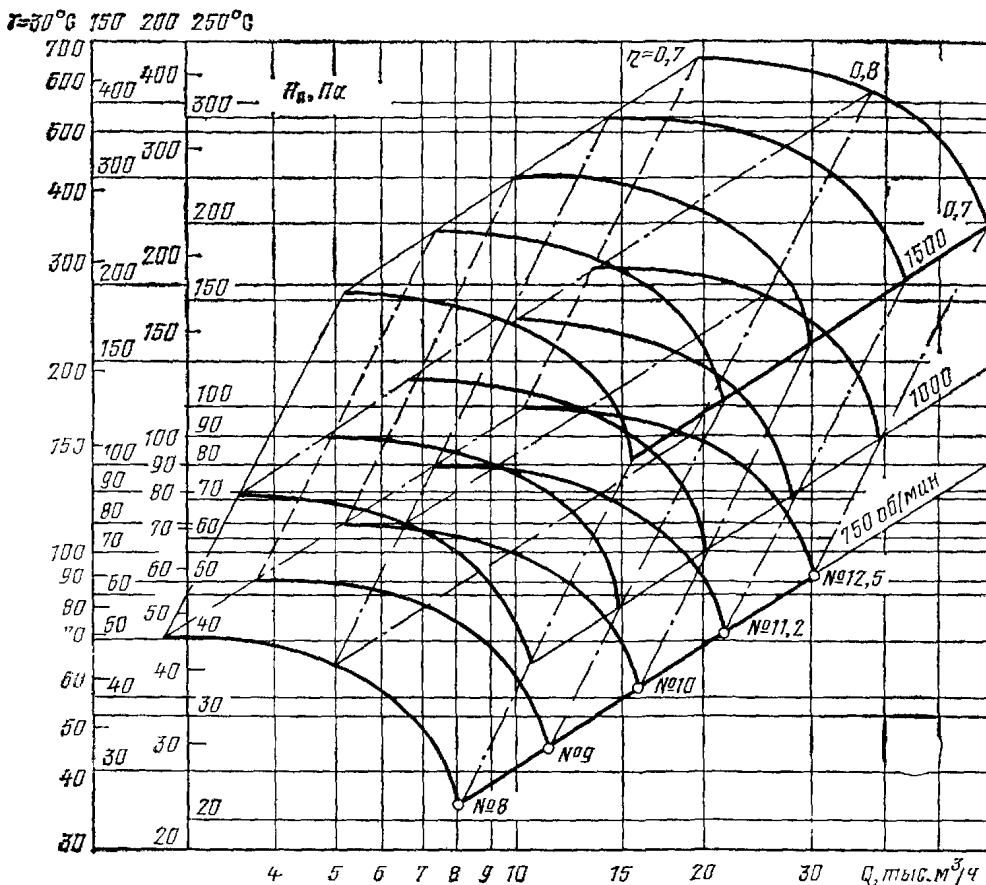


Рис. 8.8. Аэродинамические характеристики вентиляторов ВДН и дымососов ДН Бийского котельного завода

Таблица 8.6. Основные размеры, мм, вентиляторов серии ВДН и дымососов серии ДН Бийского котельного завода (рис. 8.7)

Номер вентилятора или дымососа	A	A ₁	A ₂	B	B ₁	B ₂	B ₃	D	D ₁	H	H ₁	H ₂	L ₁	L ₂
8	277			1331	765	520	400	800		1210	560		470	300
9	296	330	610	1491	855	585	450	900	530	1360	630	582	480	335
10	315			1651	945	650	500	1000		1506	700	602	355	375
11,2	343			1843	1055	728	560	1120	660	1690	785	702	577	420
12,5	368	565	760	2050	1170	812	625	1250	685	1885	875	732	667	470

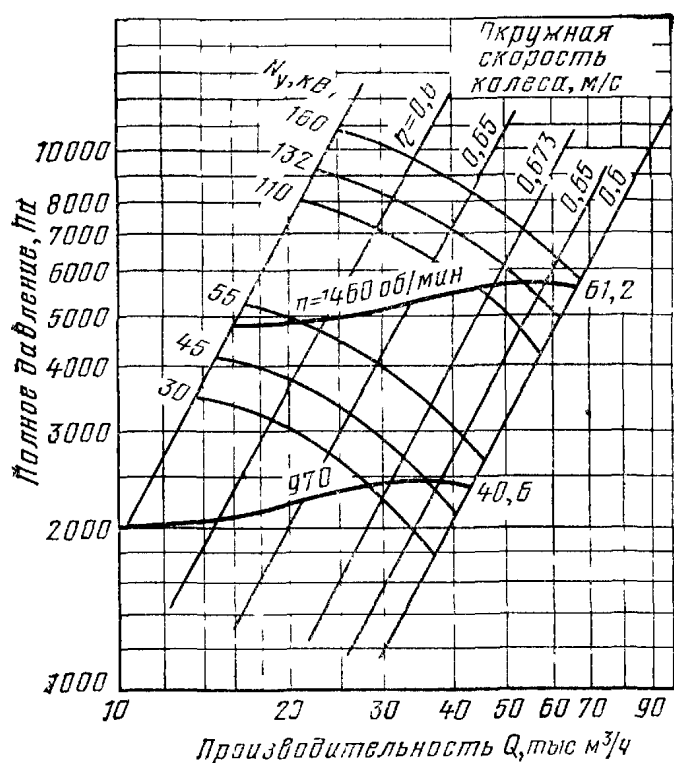


Таблица 8.7. Техническая характеристика вентиляторов серии ВДН

Марка вентилятора	Частота вращения, об/мин	Производительность, тыс. m^3/h	Полное давление, Па	Потребляемая мощность, кВт	Масса без электродвигателя, кг
ВДН-15	1000	54	3200	60	3500
ВДН-17	1000	60	4800	90	2630
ВДН-18	1000	152	3940	190	5500
ВДН-20	1000	215	4800	326	6100
ВДН-22-IIy	750	210	3400	225	7600
ВДН-24-IIy	750	275	4030	350	8400
ВДН-26-IIy	750	350	4700	520	9400
ВДН-28-IIy	750	430	5150	700	15 800
ВДН-32Б	750	475	6150	920	16 500
ВДН-31,5	750	275	10 570	990	12 800
ВДН-25×2	1000	520	8000	1265	26 800
ВДН-25×2-1	1000	560	9000	1680	26 900
ВДН-36×2	920	1550	1350	6450	54 700

Примечание Производительность и полное давление показаны при расчетной температуре 30°C.

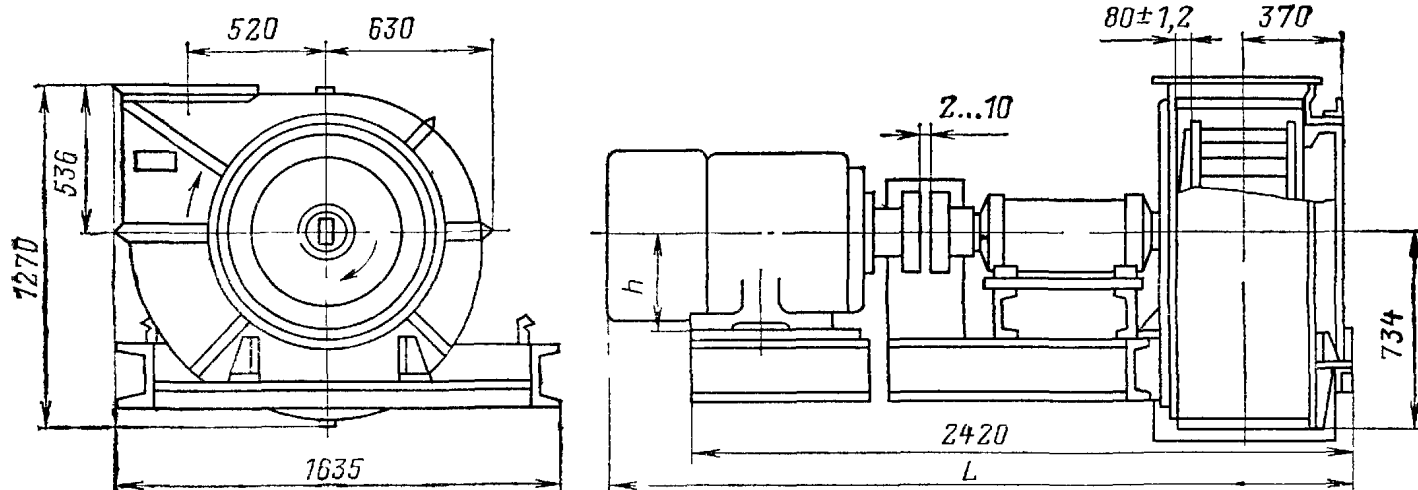


Рис. 8.6. Основные размеры и аэродинамические характеристики вентиляторов В-Ц12-49-8-01

Таблица 8.5. Техническая характеристика вентиляторов серии ВМ

Наименование	Марка вентилятора								
	ВМ-15	ВМ-17	ВМ-18А	ВМ-20А	ВМ-160/850у	ВМ-180/1100	ВВСМ-1у	ВВСМ-2у	ВВСМ-3у
Диаметр рабочего колеса, мм	1500	1700	1800	2000	2220	1830	1200	1800	1800
Производительность, тыс. м ³ /ч	38	58	108	150	160	180	14	33	60
Полное давление, Па	7300	9200	10 650	12 900	9000	12 800	5300	5120	4750
Температура, °С	70	70	70	70	60	120	80	80	80
Частота вращения, об/мин	1480	1480	1480	1480	980	1480	1480	980	980
Мощность на валу, кВт	95	180	395	660	540	800	33,5	73	125
Максимальный КПД, %	82	82	81	81	72	76	62	62	62
Габаритные размеры, мм:									
длина	2155	2420	2645	2690	1530	2950	1605	2000	2000
ширина	2550	2915	3135	3374	3680	3730	1700	2480	2750
высота	2660	3002	3172	3424	4640	2865	1870	2630	2680
Масса без электродвигателя, кг	3000	4000	4300	4700	6900	6800	1900	4200	4800

Примечание. Номинальные параметры приведены при максимальном КПД.

Вентиляторы горячего дутья серии ВГДН и дымососы серии ДН, ДРЦ, ДЦ и ГД (рис. 8.8, табл. 8.6, 8.8 и 8.9) могут быть использованы при температурах газов до 400°С.

8.2. ДЫМОВЫЕ ТРУБЫ

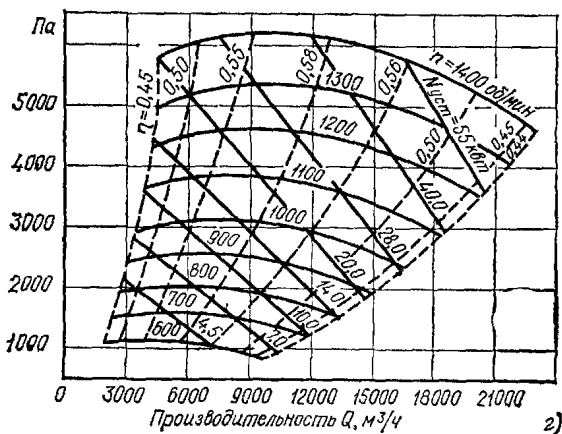
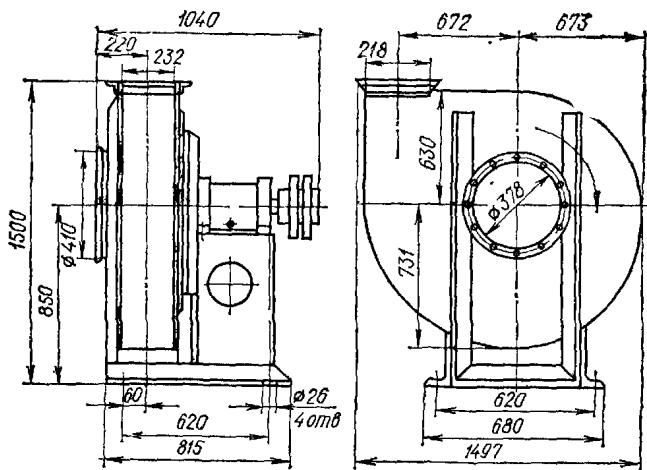
Металлические дымовые трубы высотой до 45 м применяются при умеренной производительности пыле- и золоулавливающих установок для рассеивания газов в атмосфере. Разработан ряд типовых металлических труб диаметром 400, 500, 630, 800 и 1000 мм. Трубы первых трех диаметров имеют высоту 20 и 30 м, последних— 30 и 45 м. Дымовые трубы раскрепляются оттяжками, расположенными в зависимости от высоты труб в один или два яруса. В каждом ярусе устанавливается по три оттяжки, в плане оттяжки расположены под углом 120°, угол наклона оттяжек к горизонту принят в пределах 40—60°. Материал стволов труб— мартеновская сталь марки ВСтЗпс.

Цоколи дымовых труб запроектированы в двух вариантах: с надземным и подземным примыканием газоходов. Для чистки каналов в стенке цоколя предусмотрен проем, заполняемый кирпичной кладкой на глиняном растворе.

Максимально допустимая температура отходящих газов в случае применения металлических труб без футеровки составляет 350°С.

Для защиты металлических труб от коррозии при отводе серосодержащих газов внутренняя поверхность труб в период монтажа, когда трубы находятся в горизонтальном положении, покрывается двумя слоями жаростойкого и коррозионно устойчивого лака ФГ-9. Наружная сторона труб и оттяжки окрашиваются двумя слоями того же лака с добавлением 6% алюминиевой пудры.

Трубы высотой до 100—150 м могут быть выполнены из кирпича или железобе-



характеристики вентиляторов ВВД:
 а — ВВД № 11

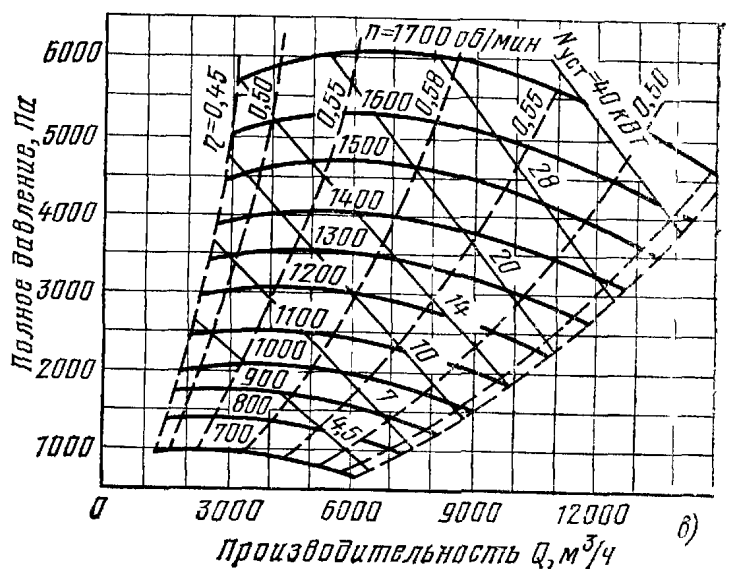
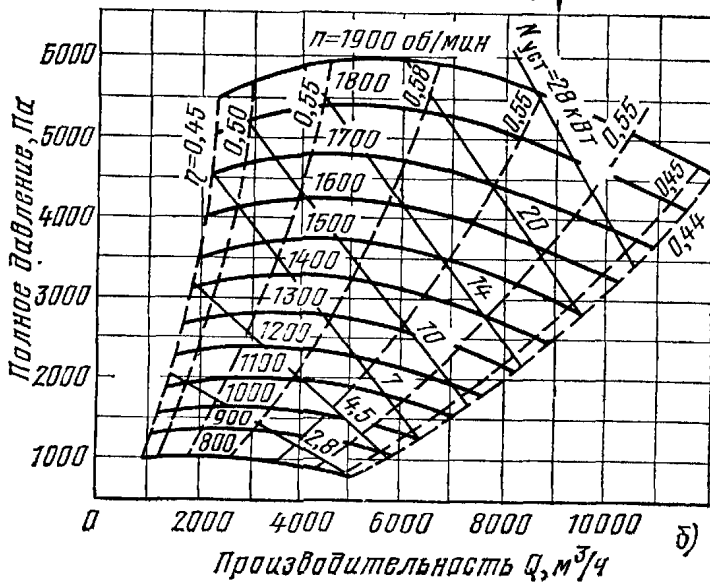
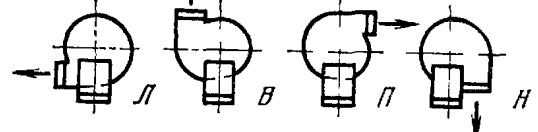
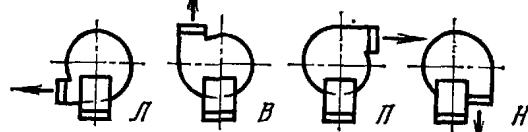
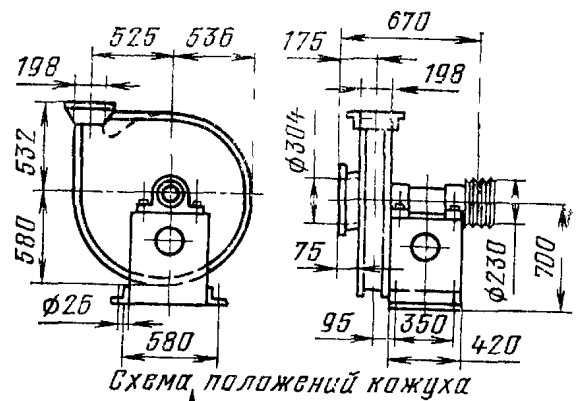
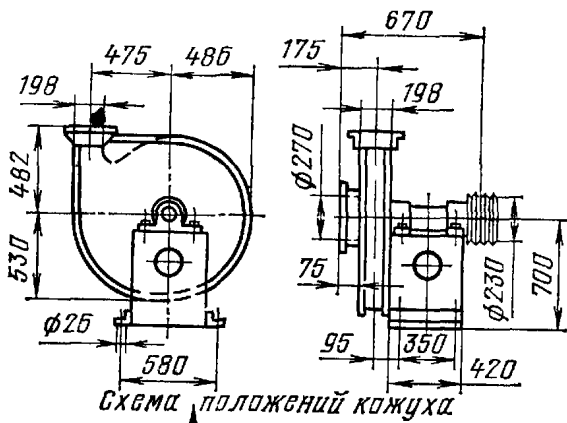
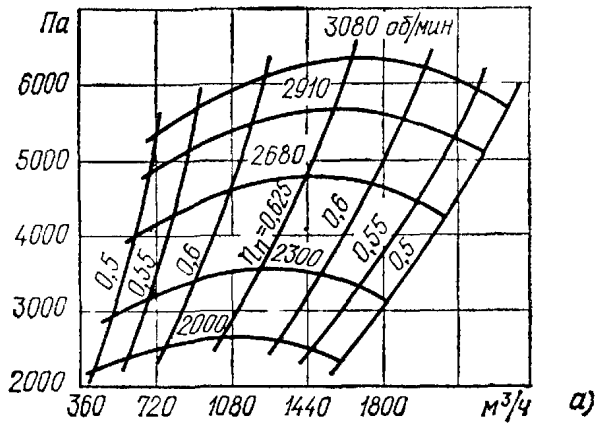
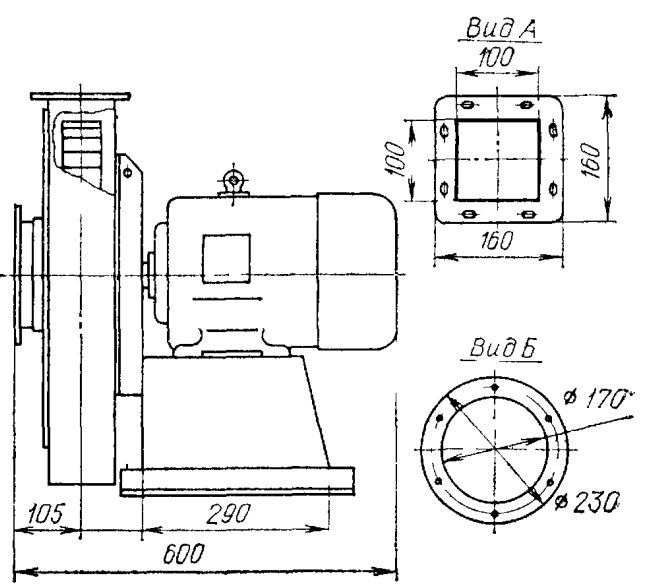
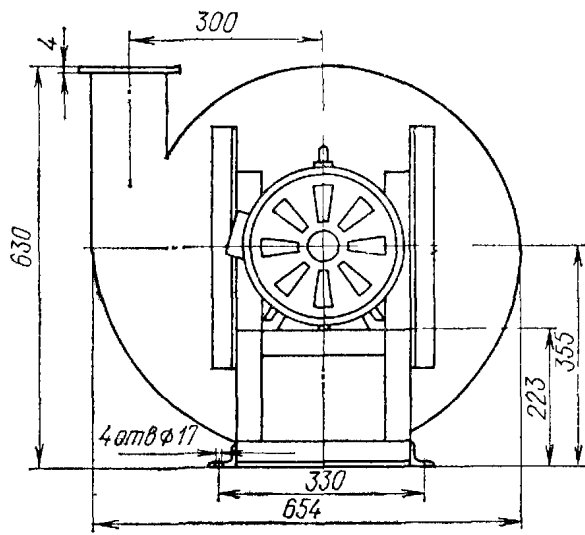


Рис. 8.5. Основные размеры и аэродинамические
а — ВВД № 5; б — ВВД № 8, в — ВВД № 9;

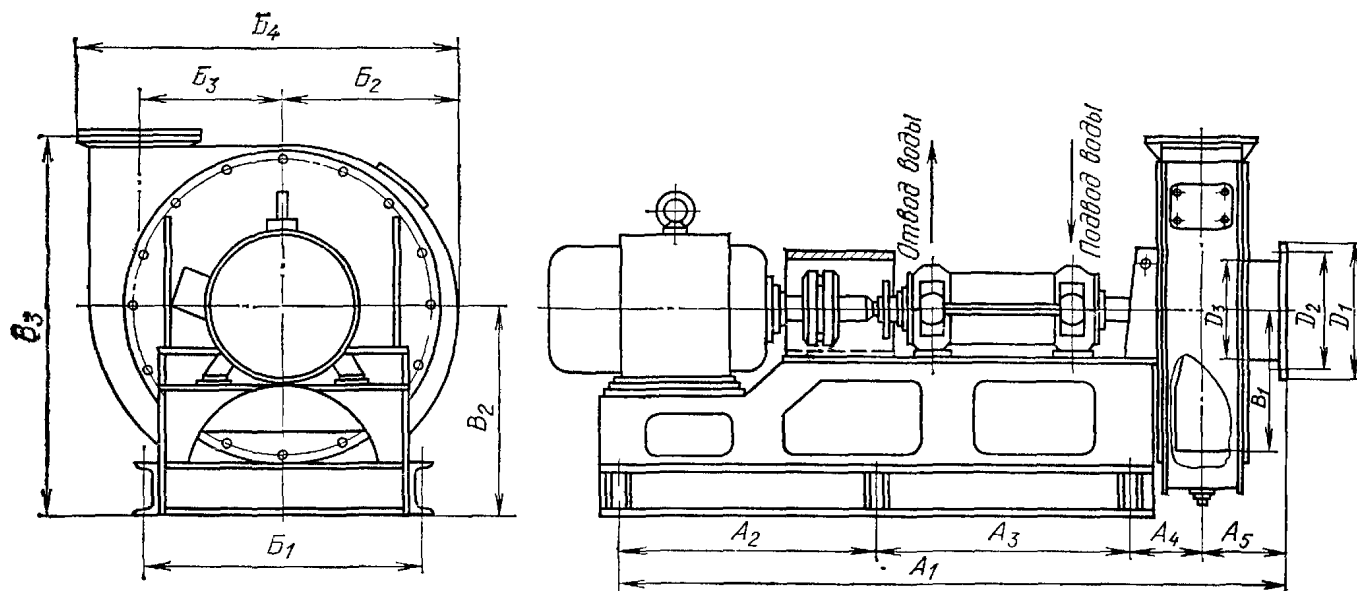


Рис. 8.3. Основные размеры вентиляторов Ц-6-30

Таблица 8.2. Основные размеры вентиляторов Ц6-30

Номер вентилятора	Размеры, мм														
	A ₁	A ₂	A ₃	A ₄	A ₅	B ₁	B ₂	B ₃	B ₄	B ₅	B ₂	B ₃	D ₁	D ₂	D ₃
5,6	1400	480	480	130	152	520	330	280	735	560	400	730	290	260	222
6,3	1621	530	530	191	160	520	372	317	827	630	480	850	320	290	250
8	1850	600	780	204	186	560	490	402,5	1049	800	580	960	390	360	320

Таблица 8.3. Технические характеристики вентилятора В-Ц12-49-8-01

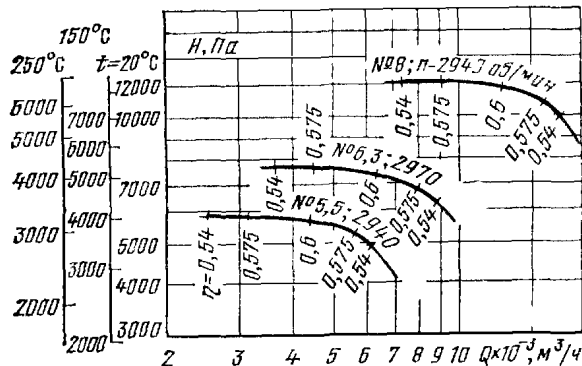


Рис. 8.4. Аэродинамические характеристики вентиляторов Ц6-30

Марка электродвигателя	Потребляемая мощность, кВт	Размеры, мм		Масса, кг
		L	h	
4A200L6Y3	35,8	2448	200	1125
4A250S6Y3		2533	250	1315
4A250M6Y3		2573		1360
4A280S4Y3	121	2788	280	1610
4A280M4Y3		2828	315	1670
4A315S4Y3		2883		1805

Таблица 8.4. Технические характеристики вентиляторов серии ВЦ

Наименование	Марка вентилятора			
	1ВЦ	ВЦ-8М	ВЦ-10М	ВЦ-12М
Производительность, тыс. м³/ч	40—43	5,8—12,5	9—18	9—29
Полное давление, Па	3920	2700—2300	4800—4300	6600—5200
Максимальный КПД	0,66	0,8	0,7	0,72
Установленная мощность электродвигателя, кВт	75	10	30	55
Диаметр рабочего колеса, мм	800	800	1000	1200
Габаритные размеры с электродвигателем, мм:				
длина	2370	1520±30	1660±30	1993±30
ширина	1330	1436±15	1680±15	1930±15
высота	1340	1365±25	1575±25	1825±25
Масса, кг	1080	375	885	1358

Таблица 8.1. Основные размеры, мм, вентиляторов ЦП-7-40

Номер вентилятора	Размеры, мм							
	А	А ₁	Б	Б ₁	В	Г	Н	Н ₁
5	804	242	773	250	500	490	850	550
6	920	300	921	300	600	570	960	600
8	1262	400	1223	400	900	710	1275	820

ремещаемой среды с водяным охлаждением подшипникового узла или без такового.

Вентиляторы высокого давления серии ВВД (рис. 8.5) предназначены для перемещения воздуха и газов при температуре до 100°C, не содержащих липких и длиноволокнистых веществ. Содержание твердых примесей не должно превышать 150 мг/м³.

Вентилятор В-Ц12-49-8-01 Московского вентиляторного завода, разработанный специально для подачи атмосферного воздуха в холодильники цементных печей, благодаря аэродинамическим характеристикам (рис. 8.6) находит применение в системах газоочистки. В табл. 8.3 указаны габаритные размеры и масса вентилятора, а также мощность, потребляемая в зависимости от типа комплектующего электродвигателя.

Вентиляторы типа ВЦ предназначены для работы в системах отсоса воздуха или газа, содержащего волокнистые примеси. Основные технические характеристики вентиляторов андижанского завода «Коммунар» приведены в табл. 8.4.

Мельничные вентиляторы предназначены для работы при температурах газов до 200°C. Рабочие колеса вентиляторов ВМ-18А и ВМ-20А изготавливаются из низколегированной стали 10Х-СНД. Все мельничные вентиляторы могут работать при запыленности газов до 80 г/м³.

Подшипники вентиляторов имеют жидкую картерную смазку, для охлаждения масла при температуре газов свыше 70°C в корпус вставляется змеевик водяного охлаждения. Расход воды с температурой не выше 20°C должен составлять: для вентиляторов ВМ-18А и ВМ-20А — не менее 0,7 м³/ч, для всех остальных вентиляторов ВМ приведена в табл. 8.5.

Техническая характеристика вентиляторов ВМ приведена в табл. 8.5.

Дутьевые вентиляторы ВДН (рис. 8.7) помимо своего основного назначения — подачи воздуха в топку котлоагрегатов — находят широкое применение и в системах пылеулавливания. Характеристики вентиляторов серии ВДН на режиме максимального КПД приведены в табл. 8.6 и 8.7.

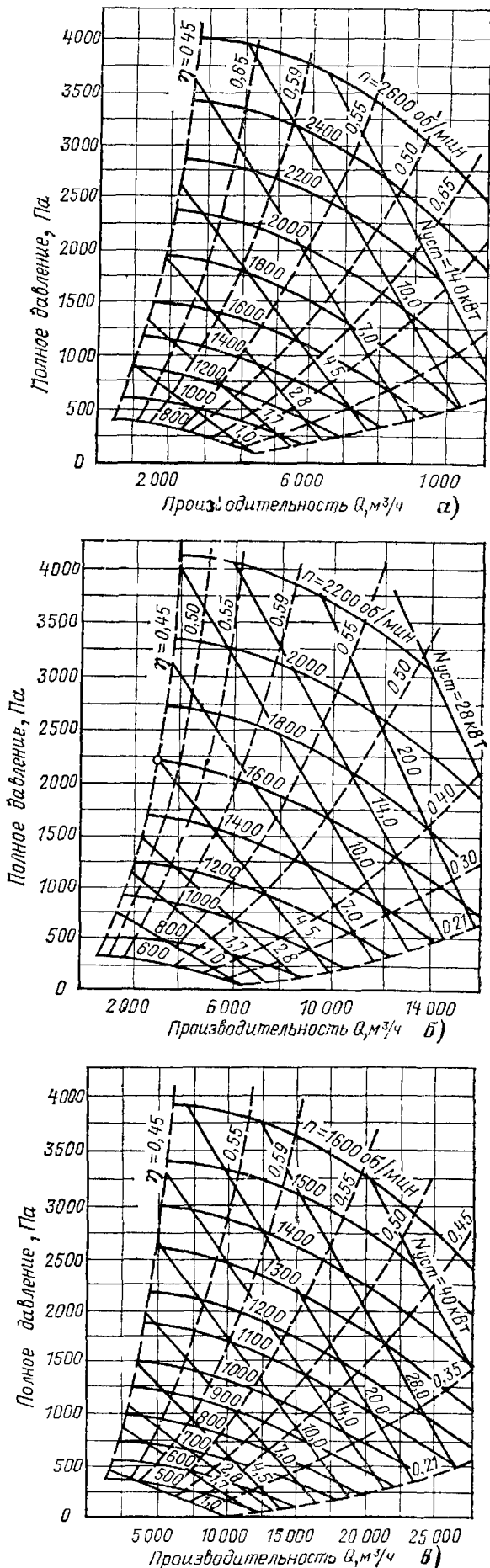


Рис. 8.2. Аэродинамические характеристики вентиляторов ЦП-7-40:
а — № 5; б — № 6; в — № 7

Таблица 7 19. Основные размеры
дисковых компенсаторов, мм,
Челяб.ского института Гипрмез

D_y	D_H	D_1	D_2	D	D_4	Усилия сжатия одной вол- ны на 1 см, Н
700	720	1744	1720	702	692	6000
800	820	1844	1820	802	792	6500
900	920	1944	1920	902	892	7500
1000	1020	2044	2020	1002	992	8000
1100	1120	2144	2120	1102	1092	8500
1200	1220	2244	2220	1202	1192	9000
1300	1320	2344	2320	1302	1292	10 000
1400	1420	2444	2420	1390	1376	10 000
1500	1520	2544	2520	1490	1476	10 500
1600	1620	2644	2620	1590	1576	11 000
1800	1820	2844	2820	1790	1776	12 000
2000	2020	3044	3020	1990	1976	13 000
2200	2220	3244	3220	2190	2176	14 500
2400	2420	3444	3420	2390	2376	15 000
2500	2520	3544	3520	2490	2476	15 500
2600	2620	3644	3620	2590	2576	16 000
2800	2820	3844	3820	2790	2776	17 500
3000	3020	4044	4020	2990	2976	18 000
3200	3220	4244	4220	3190	3176	19 000
3500	3520	4544	4520	3490	3476	20 500

Примечание Компенсирующая способность
любого диска 30 мм

навливаемый на тракте, работающем под разрежением. При установке клапанов на тракте, находящемся под давлением, применение решетки не требуется. Сечение предохранительного клапана в этом случае должно быть принято с учетом давления в газоходе

Технические характеристики предохранительных клапанов приведены в табл. 7.20.

Таблица 7 20. Технические
характеристики предохранительных
клапанов

Размеры, мм				Масса, кг		
D_y	D_H	D_1	D_2	Материал диафрагмы		
				жесть	алюми- ний	асбест
250	273	363	330	—	—	9,90
300	325	415	385	—	—	11,90
350	377	467	435	—	—	13,30
400	426	538	498	23,3	22,9	—
450	480	592	555	24,8	24,5	—
500	530	642	605	27,7	27,4	—
600	630	744	705	32,4	31,9	—
700	720	834	795	37,1	36,4	—
800	820	934	895	40,1	39,2	—
900	920	1024	995	44,9	43,9	—
1000	1020	1134	1095	50,3	48,9	—

РАЗДЕЛ ВОСЬМОЙ

ВЕНТИЛЯТОРЫ И ДЫМОСОСЫ. ДЫМОВЫЕ ТРУБЫ

8.1 ВЕНТИЛЯТОРЫ И ДЫМОСОСЫ

Номенклатура вентиляторов в достаточно полном объеме может быть приведена только в специальной справочной литературе. Вместе с тем особенности ра-

боты систем пыле- и золоулавливания ограничивают применимость для них большинства вентиляторов общепромышленного назначения.

В данном справочнике рассмотрены технические характеристики лишь тех вентиляторов, которые по своим аэродинамическим характеристикам наиболее применимы в рассматриваемой отрасли техники.

Центробежные вентиляторы ЦП-7-40 предназначены для систем пылеулавливания и пневмотранспорта при гидравлическом сопротивлении сети не более 4000 Па (рис. 8.1 и 8.2, табл. 8.1)

Вентиляторы имеют бронированные лопатки и могут быть использованы при температурах газов до 200°C.

Центробежные вентиляторы ЦБ-30 (рис. 8.3 и 8.4, табл. 8.2) предназначены для транспортировки газов, содержащих неабразивные и нелипкие твердые примеси с концентрацией до 0,5 кг/кг, и выпускаются в зависимости от температуры пе-

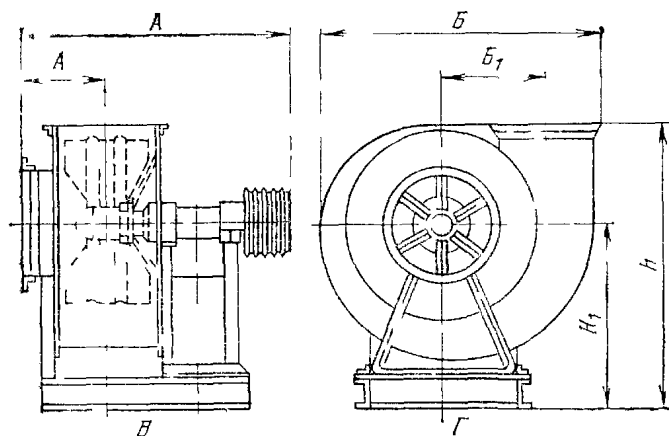


Рис 8.1. Основные размеры вентилятора
ЦП-7 40

Продолжение табл. 7.16

Условный размер, D_y мм	А	Б	L	L_1	H, мм		Масса, кг	
					Однолин- зовый	Двухлин- зовый	Однолин- зовый	Двухлин- зовый
1000×1200 1050×1350	1011 1061	1181 1341	1417 1467	1587 1747	245	325	38,2 41,4	68,0 73,4
1000×1600 1000×2000	1011	1611 1971	1417	2017 2377			44,7 50,2	79,5 89,3
1200×1600 1200×2000 1200×2400	1211	1611 1971 2411	1617	2017 2377 2817			47,6 53,0 59,6	84,8 94,5 106
1500×2750	1511	2791	1905	3167			69,2	123
1600×2000 1600×2400 1600×3200	1611	1971 2411 3211	2017	2377 2817 3617			59,2 65,8 77,8	107 119 140
2000×2400 2000×3200 2000×4000	2011	2411 3211 4011	2417	2817 3617 4417			72,0 84,0 96,4	128 149 170
2400×3200 2400×4000	2411	3211 4011	2817	3617 4417			90,0 102,0	159 180

Таблица 7.17. Компенсирующая способность прямоугольных линзовых компенсаторов

Вылет линзы, мм	Компенсирующая способность, мм			
	Температура среды, °C			
	200	4200	200	4200
	без предвари- тельной растяжки		с предвари- тельной растяжкой	
150	9	5	18	10
200	16	9	32	18

стойкой диафрагмой устанавливаются только внутри зданий. Металлическая диафрагма выполняется из мягкой жести толщиной не более 0,5 мм с одинарным швом посредине либо из алюминиевого листа толщиной от 0,5 до 1 мм с надрезом по средней линии на 50% его толщины.

Предохранительные клапаны должны располагаться в верхней части газопроводов. Для клапанов, устанавливаемых вблизи мест прохода обслуживающего персонала, ставятся вытяжные короба, чтобы при подрызе клапана не обожгло людей.

На рис. 7.7,б показан снабженный решеткой предохранительный клапан, уста-

Таблица 7.18. Основные технические характеристики дисковых компенсаторов института Днепрпроектстальконструкция

D_n , мм	Основная осадка одной волны, мм			Усилие сжатия одной волны на 1 см, Н		
	Толщина стенки, мм			Толщина стенки, мм		
	4	5	6	4	5	6
630	41	32	27	1730	3380	5850
720	40	32	26	1880	3680	6360
820	39	31	26	2030	3960	6850
920	38	31	26	2180	4260	7370
1020	38	30	25	2330	4550	7870
1120	55	45	37	2480	4850	8380
1220	55	44	37	2620	5130	8860
1320	55	44	37	2790	5440	9320
1420	54	43	36	2950	5750	9940
1520	54	43	36	3090	6030	10420
1620	53	42	35	3240	6330	10940
1720	53	42	35	3400	6630	11460
1820	52	41	35	3560	6960	12030
2020	52	41	35	3840	7510	12970
2220	51	41	34	4180	8170	14110
2420	50	40	34	4460	8720	15070
2520	50	40	34	4600	8980	15510
2620	50	40	34	4750	9270	16020
2820	49	39	33	5170	10090	17430
3020	49	39	33	5320	10390	17960

Таблица 7.15. Компенсаторы круглого сечения на давление до 0,2 МПа

D_y , мм	D_H , мм	D , мм	δ , мм	Однолинзовый		Двухлинзовый		Трехлинзовый		Четырехлинзовый		Компенсирующая способность с предельной растяжкой одной линзы, мм	Наибольшее предельное растяжение или сжатие, мм	Сила сжатия (растяжения) одной линзы, Н													
				L , мм	Масса, кг	L , мм	Масса, кг	L , мм	Масса, кг	L , мм	Масса, кг																
350	377	750	2,5	445	46,5	65,7	585	725	85,0	103,3	865	49	25	9750													
400	426	830			54,0	76,7									99,5	122,2	57	29	9950								
450	478	880			60,0	84,6									109,2	133,7	55	28	10 600								
500	529	930			68,2	96,9									125,5	153,8	54	27,5	11 200								
600	630	1030			80,2	113,2									146,2	179,3	52	26,5	12 500								
700	720	1120		465	92,1	130,2	625	785	167,9	206,5	945	51	26	13 600													
800	820	1220			104,8	147,9									190,4	234,2	51	26	14 800								
900	920	1320			123,3	177,9									231,8	287,0	42	21,5	22 900								
1000	1020	1420			139,2	200,8									262,2	323,9	41	21	24 700								
1200	1220	1620			485	191,0									274,9	665	845	358,4	442,3	1025	40	20,5	28 200				
1400	1420	1820	222,1	318,1		414,2	510,8	39	20	31 700																	
1500	1520	1920	3,0	505		242,9	350,7	705	905	458,7	565,1	38	19,5	33 500													
1600	1620	2020				259,7	374,4								489,0									601,5	38	19,5	35 200
1800	1820	2220				289,8	417,8								546,0									671,4	37	19	38 600
2000	2020	2420			326,3	478,6	633,5								787,3	36	19	42 100									
2200	2220	2620			545	394,7	580,5								785	1025	729,3	898,2	1265	34	18,5	45 600					
2400	2480	2820	430,2	610,9		794,6	977,8	32	17,5	49 100																	

Примечание. Полная компенсирующая способность относится к температуре среды не более 100°C; до 400°C значение компенсирующей способности уменьшается на 5% на каждые 100°C.

Таблица 7.16. Основные размеры прямоугольных линзовых компенсаторов

Условный размер, D_y , мм	А	Б	L	L_1	H, мм		Масса, кг	
					Однолинзовый	Двухлинзовый	Однолинзовый	Двухлинзовый
300×400	309	409	615	715	185	265	10,9	20,0
300×500		509		815			12,0	22,0
300×600		609		915			13,0	24,0
400×500	409	509	715	815	185	265	13,1	24,0
400×600		609		915			14,2	26,0
400×800		809		1115			16,15	30,4
500×600	509	609	815	915	185	265	15,4	28,1
500×800		809		1115			17,6	32,4
500×1000		1009		1315			19,8	36,1
600×800	611	809	905	1115	245	325	18,6	34,2
600×1000		999	1405	29,3			52,5	
600×1200		1181	1587	32,1			57,3	
800×1000	811	999	1217	1405	245	325	32,3	57,7
800×1200		1181		1587			35,1	62,6
800×1600		1611		2017			41,5	74,0

Таблица 7.13. Основные размеры круглых компенсаторов

D_y , мм	D_H , мм	D , мм	d , мм	H, мм		Масса, кг	
				Однолин- зовый	Двухлин- зовый	Однолин- зовый	Двухлин- зовый
200	219	516	225	130	235	5,54	10,8
250	273	616	279			7,42	14,6
300	325	616	331	150	265	7,23	13,9
350	377	716	383			9,45	18,2
400	426	617	432	180	285	9,12	17,2
450	480	816	486			11,6	21,9
500	530	916	536	200	305	14,7	27,6
600	630	1016	635	240	345	17,6	32,3
700	720	1116	726			20,3	37,0
800	820	1216	826			22,7	41,3
900	920	1320	926			25,1	45,7
1000	1020	1416	1026			27,5	40,3
1100	1120	1520	1126			29,9	54,1
1200	1220	1616	1226			33,1	59,0
1300	1320	1720	1326			34,7	62,8
1400	1420	1816	1426			37,0	66,4
1600	1620	2016	1626			41,6	74,7
1800	1820	2216	1826			45,6	83,5
2000	2020	2420	2026			51,4	92,2
2200	2220	2616	2226			55,8	100
2400	2420	2820	2426			63,4	112
2800	2820	3220	2826			70,3	126
3200	3220	3620	3226			79,9	143

Таблица 7.14. Основные технические характеристики круглых линзовых компенсаторов

D_y , мм	Компенсирующая способ- ность одной линзы				Распорное усилие при деформации на величину Δ , Н	
	без предва- рительной рас- тяжки Δ , мм		с предвари- тельной рас- тяжки на величину Δ , мм			
	Температура среды, °С					
	200	420	200	420	200	420
200	15		30		1400	
250	15		30		1700	
300	20		40		2300	
350	20		40		2550	
400	20		40		3300	2150
450	18		36		2550	2250
500	25		50		2300	1950
600	35	24	48	4000	2000	
700				4100	2200	
800				4600	2450	
900				4800	2550	
1000				5150	2700	
1100		5800	2750			
1200		70	44	6200	6200	
1300				6600	3200	
1400				6900	3300	
1600				7400	3600	
1800	8500			4450		
2000	20	40	10 900	5600		
2200			11 400	5900		
2400	32	18	10 000	5150		
28 00	30	17	60	34	12 700	6450
3200					13 800	6550

Примечание. Для $D_y \leq 500$ приведенные зна-
чения Δ определяются конструктивными возможностями
выполнения отбортовки у полулинз.

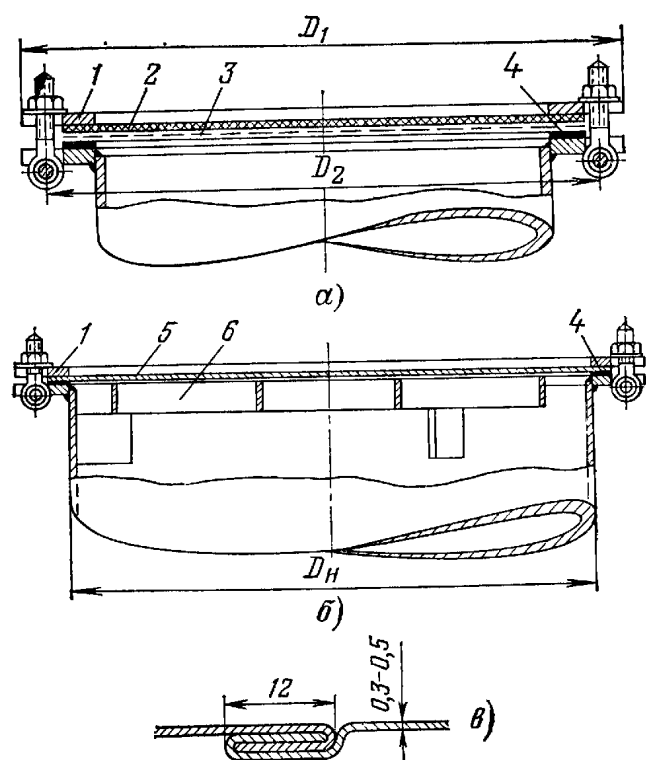


Рис. 7.7. Предохранительные клапаны:
а — с асбестовой диафрагмой; б — с металличе-
ской диафрагмой; в — соединение металлической
диафрагмы; 1 — фланец; 2 — асбестовая диафраг-
ма; 3 — сетка; 4 — асбестовая прокладка; 5 —
диафрагма из белой жести марки А; 6 — ре-
шетка

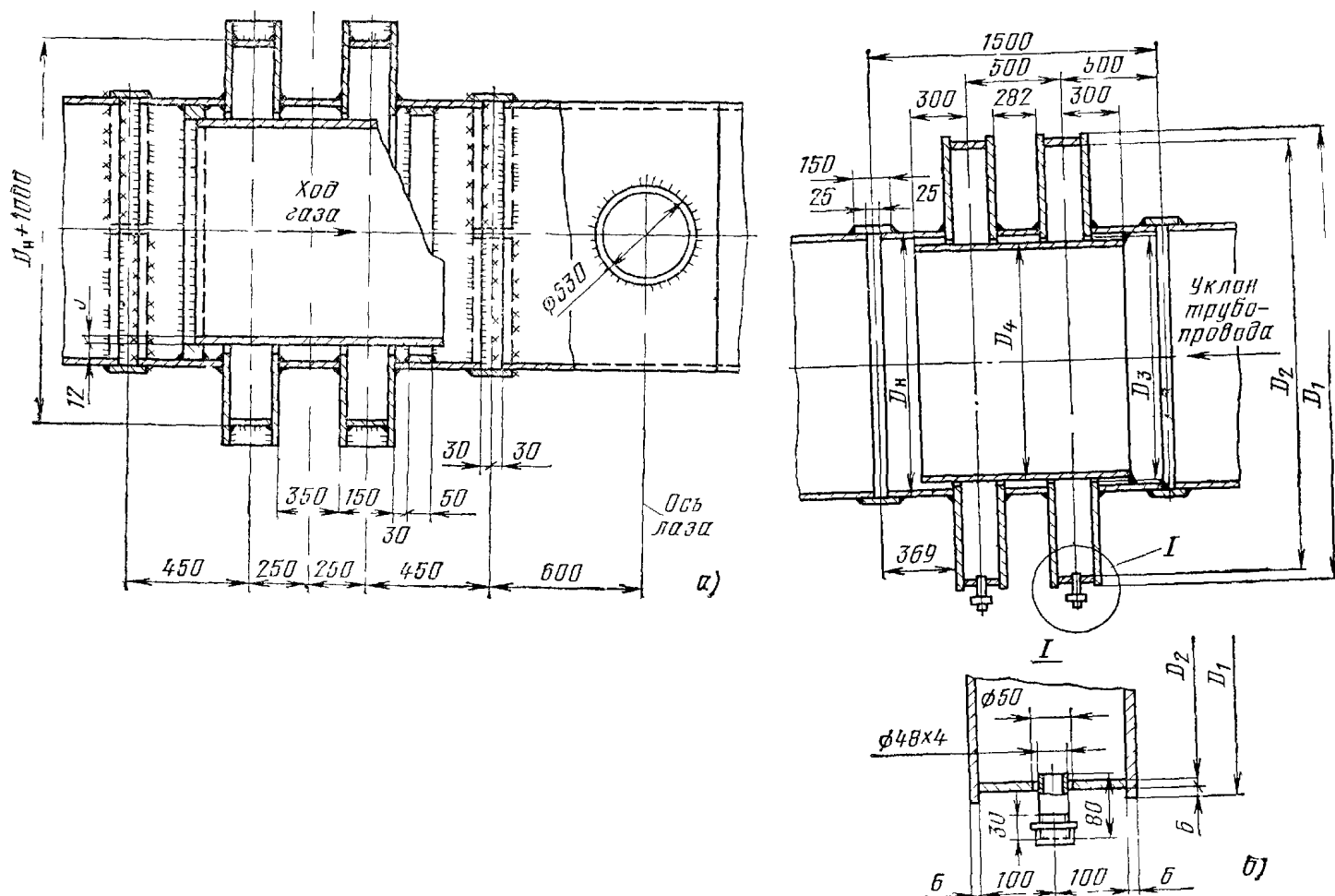


Рис 7.6 Дискосые компенсаторы:

а — конструкция института Днепрпроектстальконструкция; б — конструкция Челябинского института Гипромез

ляется при изменении пневматического командного сигнала от 0,02 до 0,1 МПа. Длина рабочего хода в зависимости от диаметра заделки мембраны и исполнения механизма для механизмов МИМ может составлять 6; 10; 16 и 25 мм, для механизмов МИМЦ — 10; 16 и 25 мм и для механизмов МИМ-К — 100 мм.

7.3. КОМПЕНСАТОРЫ

На газоходах, по которым подается газ с температурой выше 70°C и трассировка которых не обеспечивает самокомпенсации, следует предусматривать компенсаторы температурных удлинений.

Компенсаторы устанавливаются также на газоходах перед дымососами и вентиляторами независимо от температуры газа в непосредственной близости от последних во избежание передачи усилий на механизмы и вибраций от механизмов на газоходы. Кроме того, компенсаторы могут устанавливаться на вертикальных участках газоходов с любой температурой газа для распределения нагрузок, передаваемых на различные элементы здания.

Температурное удлинение газохода, м, определяют по уравнению

$$l = 12,5 \cdot 10^{-6} t_{ст} L,$$

где $12,5 \cdot 10^{-6}$ — коэффициент расширения стали, $1/^\circ\text{C}$; $t_{ст}$ — температура стенки газохода, $^\circ\text{C}$; L — длина газохода, м.

На газоходах систем пыле- и золоулавливания обычно устанавливаются линзовые и в последнее время дискосые компенсаторы. Линзовые компенсаторы могут быть изготовлены круглого сечения (рис. 7.5, а и б) (табл. 7.13, 7.14 и табл. 7.15) и прямоугольного (рис. 7.5, в, табл. 7.16 и 7.17).

Дискосые компенсаторы могут быть изготовлены по чертежам института Днепрпроектстальконструкция (рис. 7.6, а, табл. 7.18) или челябинского института Гипромез (рис. 7.6, б, табл. 7.19).

7.4. ПРЕДОХРАНИТЕЛЬНЫЕ КЛАПАНЫ

При очистке газов, содержащих взрывоопасные примеси, газоходы и газоочистные аппараты должны снабжаться предохранительными клапанами.

При отсутствии специальных требований к конструкции предохранительных клапанов и материалу их мембран предохранительные клапаны диаметром 250—350 м изготавливаются с асбестовой диафрагмой, диаметром более 350 мм — с металлической диафрагмой. Клапаны с асбе-

ваться как с верхним, так и с нижним расположением шарнирных муфт, могут использоваться в четырех исполнениях и выбираются в зависимости от диаметра вала клапана: при наибольшем крутящем моменте $M_{кр} = 100$ Н·м — для диаметров валов клапанов 20 и 30 мм и при наибольшем крутящем моменте $M_{кр} = 500$ Н·м — для диаметров валов клапанов 40 и 50 мм.

Приводы дистанционные рычажные компонуются из привода рычажного, рычага с вилкой и соединяющего их трубчатого вала с наибольшим крутящим моментом 100 Н·м. Приводы дистанционные тросовые компонуются из привода тросового, направляющих тросовых роликовых блоков, талрепов, ведомого ролика, закрепляемого на валу клапана, и троса (наибольший крутящий момент 50 Н·м).

В качестве электрического привода для клапанов обычно применяют исполнительные механизмы типа МЭО Чебоксарского ПО «Промприбор». Типоразмеры этих механизмов составляют ряд: МЭО-4/10-0,25; МЭО-4/25-0,63; МЭО-10/10-0,25; МЭО-10/25-0,63; МЭО-10/25-0,25; МЭО-10/63-0,63; МЭО-10/160-0,63; МЭО-25/10-0,25; МЭО-25/25-0,63; МЭО-25/25-0,25; МЭО-25/63-0,63; МЭО-25/63-0,25; МЭО-25/160-0,63; МЭО-25/63-0,25; МЭО-25/160-0,63; МЭО-63/10-0,25; МЭО-63/25-0,63; МЭО-63/25-0,25; МЭО-63/63-0,63; МЭО-63/63-0,25; МЭО-83/160-0,63; МЭО-160/25-0,25; МЭО-160/63-0,63; МЭО-160/63-0,25; МЭО-160/160-0,63; МЭО-400/63-0,25; МЭО-400/160-0,63; МЭО-1000/63-0,25; МЭО-1000/160-0,63.

Цифры после букв МЭО обозначают: номинальный крутящий момент на выходном валу, выраженный в кгс·м; номинальное время полного хода выходного вала в долях оборота. Например, МЭО-4/10-0,25 обозначает, что номинальный крутящий момент составляет 4 кгс·м (40 Н·м); номинальное время полного хода выходного вала составляет 10 с и за это время он совершит 0,25 оборота.

В качестве привода механизмов МЭО могут быть использованы электродвигатели типа ДАУ или АОЛ. В последнем случае к обозначению типоразмера добавляется буква К. Например, МЭО-400/163-0,25К.

Механизмы МЭО-63/25-0,25; МЭО-63/63-0,63; МЭО-160/25-0,25 и МЭО-160/63-0,63 могут быть поставлены в пыленепроницаемом исполнении.

В качестве пневмопривода для клапанов могут быть применены механизмы типа ПСП.

Механизм исполнительный пневматический поршневой опытного завода ОКБ «Теплоавтомат» (г. Харьков) выпускается в двух модификациях: ПСП-1 — с позиционером и ПСП-Т-1 — с позиционером и тормозом. Обе модификации механизма рассчитаны на давление рабочей среды возду-

ха 0,6 МПа, имеют ход штока 320 мм и могут развивать усилия до 6200 Н. Габаритные размеры и масса механизма ПСП-1 составляют $730 \times 175 \times 200$ мм и 26 кг, а механизма ПСП-Т-1 — $730 \times 195 \times 225$ мм и 28 кг.

Механизмы исполнительные, пневматические мембранные, пружинные типа МИМ, МИМП и МИМЭК выпускаются Могилев-Подольским приборостроительным заводом. Диаметр заделки мембраны в каждом из этих механизмов может составлять 160, 200 или 250 мм. Максимально допустимое давление сжатого воздуха в рабочей полости механизмов составляет при диаметре заделки мембраны 160 мм 0,4 МПа, при диаметре заделки мембраны 200 и 250 мм — 0,25 МПа.

Полный рабочий ход выходного элемента рассматриваемых механизмов осуществ-

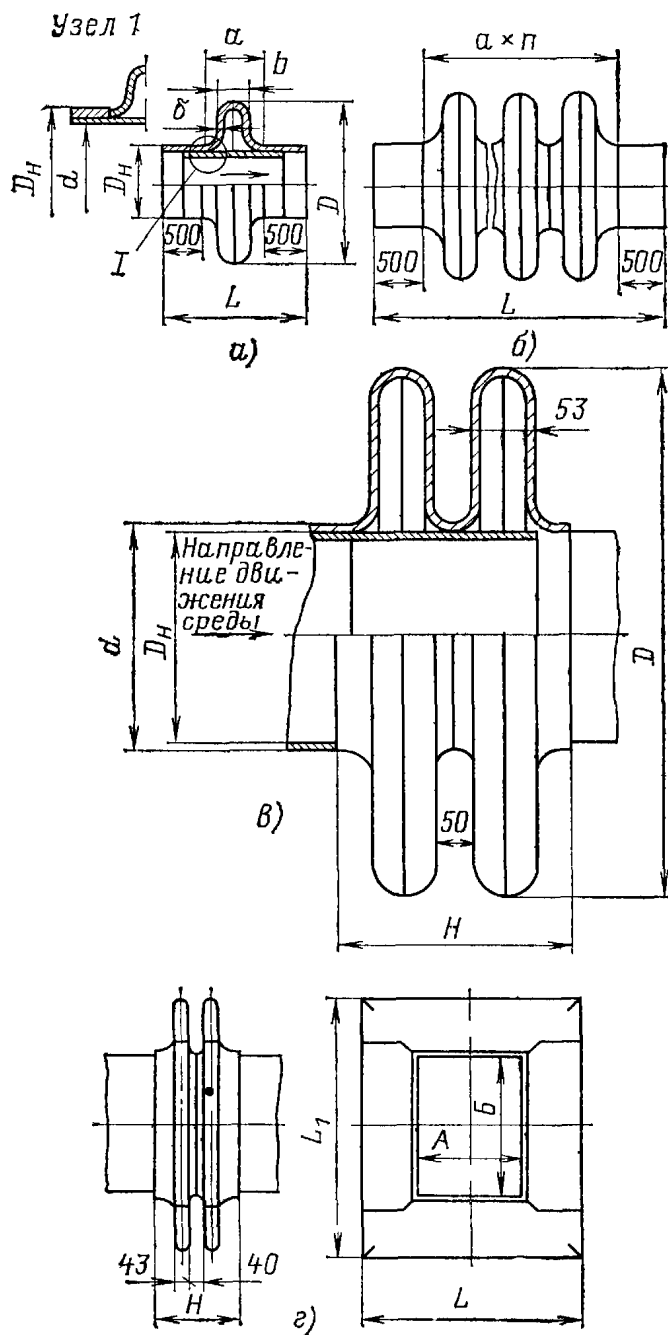


Рис. 75. Линзовые компенсаторы: а и б — круглого сечения; в — прямоугольного сечения

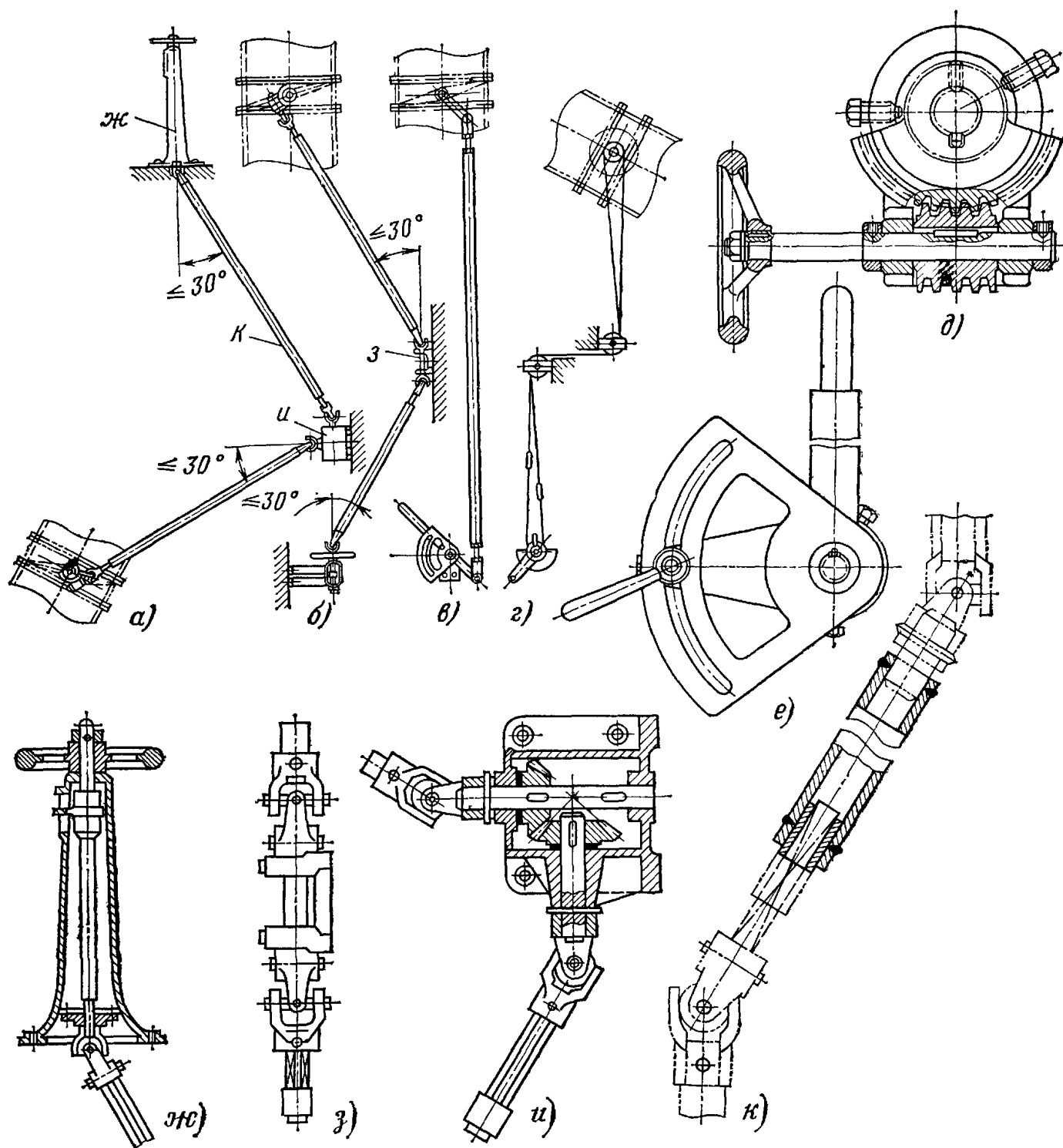


Рис. 7.4. Ручные приводы к клапанам:

а — колонковый с червячным редуктором; *б* — консольный с червячным редуктором; *в* — рычажный; *г* — тросовый; *д* — местный червячный; *е* — местный рычажный; *ж* — колонка; *з* — шарнирный узел; *и* — коробка перемены направления; *к* — штанга

размеров как круглых, так и прямоугольных клапанов.

Привод колонковый с карданным валом — вал вертикальный или наклонный под углом 30° — также пригоден для всех типоразмеров круглых и прямоугольных клапанов.

Привод местный рычажный используется при крутящем моменте $M_{кр} = 20$ Н·м и диаметре вала $D_в = 20$ мм только для круглого клапана $D_у = 100$; при $M_{кр} = 20$ Н·м и $D_в = 28$ мм — для круглого клапана D от 150 до 275; при $M_{кр} = 70$ Н·м и $D_в =$

$= 30$ мм — для круглых клапанов $D_у$ от 300 до 600; при $M_{кр} = 100$ Н·м и $D_в = 40$ мм — для прямоугольных клапанов от 300×400 до 500×1000 мм; при $M_{кр} = 70$ Н·м и $D_в = 400$ мм — для всех типоразмеров прямоугольных клапанов.

Приводы, выбранные по этим данным, применяются без червячного привода.

Приводы консольные могут применяться как с верхним, так и с нижним расположением шарнирных муфт и предназначаются для клапанов с червячным приводом.

Редукторы червячные могут компо-

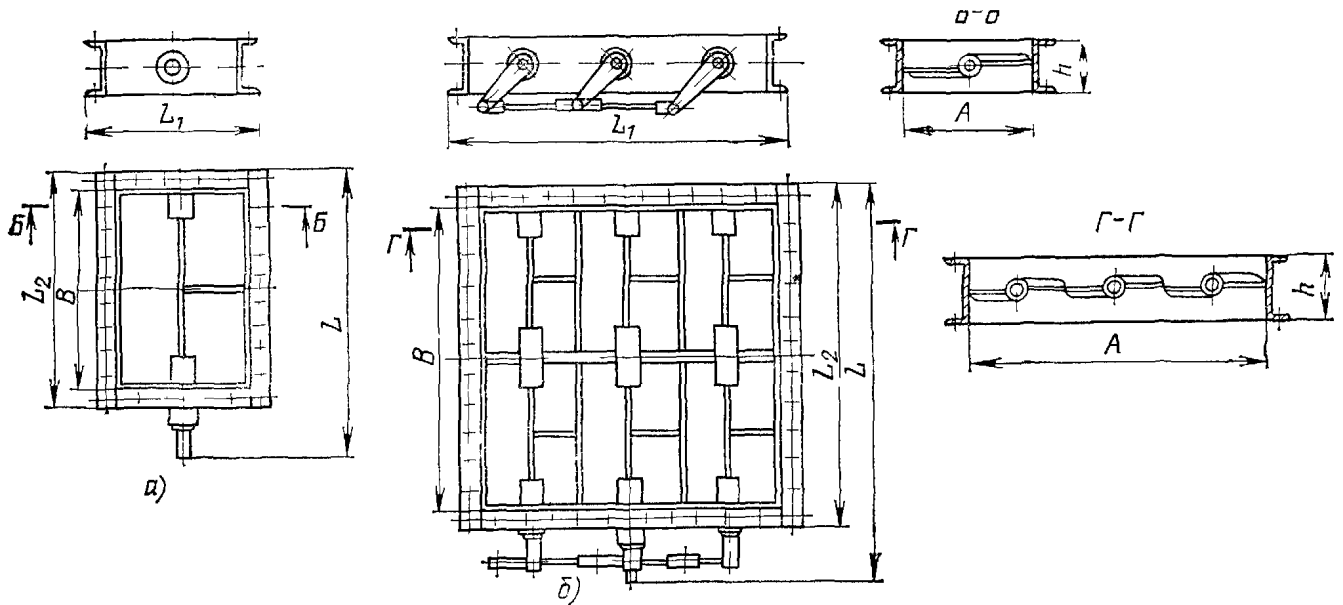


Рис. 7.3. Клапаны прямоугольного сечения:

а — с одной заслонкой; б — со многими (в данном случае с тремя) заслонками

Таблица 7.12. Прямоугольные клапаны Зуевского энергомеханического завода

Размеры сечения, мм	Число осей, шт.	Масса, кг	Размеры сечения, мм	Число осей, шт.	Масса, кг
2500×1300	6	913	3500×1600	7	1510
3000×2000	6	1422	3300×2700	6	1824
1600×2800	4	1130	2700×2400	6	1458
5500×2500	12	3445	4300×2500	8	2188

подшипника ведущего вала. Присоединительные размеры для подшипников прямоугольных клапанов, размеры и расположение отверстий для болтов унифицированы, что позволяет выполнять перестановку подшипников и валов с одной стенки корпуса клапана на другую (противоположную). Это обеспечивает возможность осуществлять закрытие клапана вращением маховика по часовой стрелке при любой компоновке вертикального привода.

Для управления клапанами применяются дистанционные и местные ручные или электрические и пневматические приводы. Электрические и пневматические приводы находят применение, главным образом, при автоматизированном управлении работой систем пыле- и золоулавливания.

При расположении клапанов непосредственно на отметках управления применяются приводы местные червячные и рычажные.

Примерные компоновки дистанционных ручных приводов даны на рис. 7.4. Однако любая из этих компоновок может быть в зависимости от конкретных требований изме-

нена добавлением промежуточных узлов — коробки перемены направления или шарнирного узла. Коробки перемены направления служат как для изменения направления вращения вала, так и для изменения положения оси вала в пространстве.

Шарнирные узлы применяются в случаях, когда требуется обойти препятствие на пути прохождения вала либо когда расстояние между колонкой и клапаном превышает 4 м.

Для осуществления кинематической связи валов с углом наклона до 30° и длиной трубы не более 4 м применяются шарнирные муфты, которые komponуются только с колонковыми приводами — вертикальными и консольными.

В дистанционных приводах каждый вал, соединяющий какие-либо два жестко закрепленных узла, должен иметь компенсатор, который располагается у муфт (муфта соединяет червячный привод с одной из сторон коробки перемены направления или валом клапана).

Приводы дистанционные колонковые вертикальные для клапанов, установленные ниже отметки управления, изготавливаются с верхним и нижним расположением шарнирных муфт. Дистанционный привод обеспечивает закрытие клапана вращением маховика по часовой стрелке. Это достигается выбором соответствующего варианта коробки перемены направления, при отсутствии коробки перемены направления требуемое направление вращения маховика может быть обеспечено с помощью червячного редуктора.

Приводы для круглых и прямоугольных клапанов выбираются в зависимости от крутящего момента и диаметра вала.

Привод дистанционный рычажный с горизонтальным и вертикальным расположением вала применяется для всех типо-

Продолжение табл 7.11

Размеры, мм					Число осей, шт	Число отверстий во фланце, шт	M _{кр} , Н м	Масса, кг	
A×B	L	L ₁	L ₂	h					
900×1200	1522	1030	1340	180	2	36	114,6	212	
1000×600	916	1118	729	160		30	54,5	139	
1000×700 1000×800 1000×1000	1022 1122 1322	1130	840 940 1140	180		32 34 36	67,5 77,4 96,8	160 180 207	
1200×600 1200×700 1200×800 1200×1000 1200×1200	922 1022 1122 1322 1522	1310	740 840 940 1140 1340		3 3	34 36 38 40 44	57,3 67,0 76,9 96,0 114,0	175 190 217 246 279	
1400×700 1400×800 1400×900 1400×1000 1400×1200	1022 1122 1122 1322 1522	1540	840 940 1040 1140 1340		3	40 42 42 44 48	101,0 114,8 128,3 144,0 172,5	228 257 277 296 331	
1500×800 1500×900 1500×1000 1500×1200	1122 1222 1322 1522	1610	940 1040 1140 1340		3	42 42 44 48	115,5 130,0 145,0 174,5	260 280 299 335	
1600×1000 1600×1200 1600×1400 1600×1600	1322 1322 1722 1922	1740	1140 1340 1540 1740		4	46 50 54 56	188,0 220,5 262,8 301,0	329 383 405 459	
1800×900 1800×1000 1800×1200 1800×1400 1800×1800	1242 1342 1542 1742 2142	1980	1080 1180 1310 1580 1980			40 40 44 46 52	171,3 188,0 228,8 268,0 350,0	385 410 454 493 609	
2000×1000 2000×1200 2000×1600 2000×1800 2000×2000	1342 1542 1942 2142 2342	2140	1180 1380 1780 1980 2180			240	42 46 50 54 56	139,0 252,0 310,0 348,2 387,0	432 281 596 644 698
2200×1200 2200×1400 2200×1600 2200×1800 2200×2000	1542 1742 1942 2142 2342	2380	1380 1580 1780 1980 2180			5	48 50 52 56 58	286,0 342,0 380,1 430,0 477,0	539 597 671 721 780
2400×1200 2400×1400 2400×1600 2400×1800 2400×2000	1542 1742 1942 2142 2342	2580	1380 1580 1780 1980 2180			5	32 54 56 60 62	289,0 338,0 385,0 435,0 484,0	582 648 725 781 846

Таблица 7.10. Клапаны круглого сечения

Условный проход D_y мм	Размеры, мм								Количество отверстий во фланце, шт	$M_{кр}, Н \cdot м$	Масса, кг
	H	D_1	D_2	D_3	d	d_2	l_3	c			
300	180	430	385	310	30	18	35	250	10	7,35	45,8
325		450	405	330				260	10	9,8	47,8
350		480	435	360				275	10	11,8	52,6
400		535	490	410				300	12	17,6	65,6
450		585	540	640				325	14	24,5	72,0
500		645	600	520				355	16	33,3	84,5
600		745	700	620				405	16	62,0	102,0
700	220	850	800	710	40	22	104	455	16	77,5	162,5
800		950	900	810				505	18	113,0	185,5
900		1050	1000	910				555	20	156,5	210,0
1000		1150	1100	1010				605	22	215,5	242,0
1000	240	1250	1200	1110	50	22	105	675	24	284,0	340,0
1200	260	1350	1300	1210				725	26	372,0	394,0
1300	280	1450	1400	1310				775	28	430,0	439,0
1400	300	1550	1500	1410				825	30	470,0	491,0

Таблица 7.11. Клапаны прямоугольного сечения

$A \times B$	Размеры, мм				Число осей, шт.	Число отвер- стий во флан- це, шт.	$M_{кр}, Н \cdot м$	Масса, кг		
	L	L_1	L_2	h						
300×400	681	428	528	160	1	18	9,30	48,7		
300×500	781		628			20	11,75	54,4		
300×600	881		728			22	14,0	60,0		
300×700	981		838			24	16,2	66,0		
400×500	781	528	628			1	18	16,6	61,0	
400×600	881		728				20	20,6	67,0	
400×700	981		828				22	24,8	73,7	
400×800	1081		928				24	32,6	84,2	
500×600	881	628	728				1	22	37,8	78,4
500×800	1081		928					26	56,3	98,0
500×900	1181		1028					26	62,7	106
500×1000	1281		1128					28	77,0	114
600×700	1015	718	828		2			26	23,9	111
600×800	1116		928					28	27,3	127
600×900	1216		1028					30	30,8	136
700×500	816	818	826					2	24	38,8
700×700	1016		828	28		40,8			117	
700×800	1116		928	30		46,5			136	
800×800		918	928	2		32			47,3	144
800×1200	1522	930	1340			180			40	76,5
800×1600	1922		1740				40		100,25	241
900×400	1216	1018	528			160	22		36,0	105
900×700	1016		828				28		63,0	139

Таблица 7.8. Примерная масса, кг, 1 м длины газохода круглого сечения с толщиной стенки 5 мм, включая массу приварных элементов

Наружный диаметр, мм	Без изоляции	С изоляцией
426	59	128
478	62	135
529	73	150
630	92	179
720	100	201
820	115	227
920	129	254
1020	143	278
1120	158	306
1220	170	330
1320	181	351
1420	192	376
1620	218	432
1820	242	482
2020	268	536
2220	292	586
2420	328	648
2820	367	727
3220	421	848

Таблица 7.9. Примерная масса, кг, 1 м² стенки газохода прямоугольного сечения, включая массу приварных элементов

Характеристика газохода	Толщина стенки, мм	
	3	5
Без изоляции	40	60
С изоляцией при температуре теплоносителя до 200°C	90	110
То же до 400°C	110	130

Продольные ребра жесткости для газоходов прямоугольного сечения независимо от профиля поперечных ребер обычно выполняются из полосовой стали 50×5 мм. Расстояния между ними в зависимости от толщины стенки корпуса и разрежения в газоходу могут быть приняты по табл. 7.6.

В конструкции газоходов должны быть предусмотрены такелажные детали, необходимые при транспортировке и производстве монтажных работ. К ним относятся скобы, крюки и серьги (рис. 7.1), изготавливаемые из стали марки ВСтЗпсб. Размеры, показанные на рис. 7.1, принимаются в зависимости от предельной вертикальной нагрузки

по табл. 7.7. Вертикальная нагрузка от массы газоходов может быть определена по табл. 7.8 и 7.9.

7.2. ЗАПОРНЫЕ И РЕГУЛИРУЮЩИЕ КЛАПАНЫ

Для регулирования расхода газов и отключения отдельных газоочистных аппаратов или их секций применяются круглые и прямоугольные поворотные клапаны.

Конструкция круглого клапана показана на рис. 7.2, основные размеры круглых клапанов с наиболее часто применяемыми сечениями приведены в табл. 7.10.

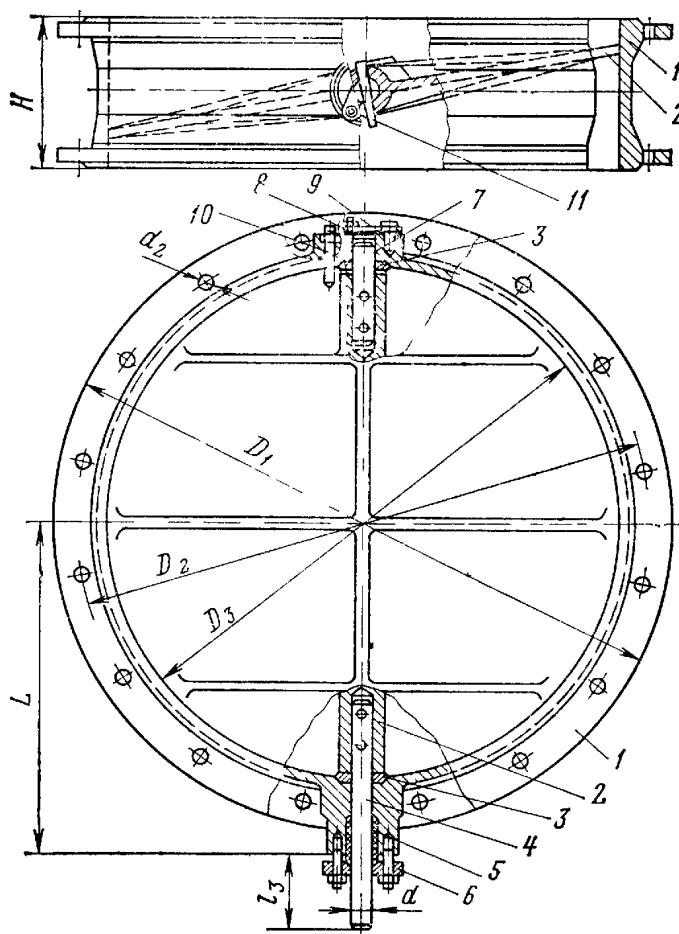


Рис. 7.2. Круглый клапан:

1 — корпус; 2 — заслонка; 3 — упорное кольцо; 4 — вал; 5 — набивка сальника; 6 — крышка сальника; 7 — вал концевой; 8 — прокладка; 9 — крышка; 10 — упор; 11 — штифт конический разводящий

Конструкция клапанов прямоугольного сечения показана на рис. 7.3, их основные размеры приведены в табл. 7.11. Основные технические характеристики клапанов повышенных сечений Зуевского энергомеханического завода приведены в табл. 7.12.

Корпус круглого клапана имеет прилив для крепления приводного устройства. Для прямоугольных клапанов установка приводного устройства предусмотрена на шейке

Продолжение табл. 7.3

Давление (разрежение), Па	Температура, °С	Полоса 5×50 мм						Полоса 6×70 мм						Уголок 50×50×5 мм					
		b/a=0,5		b/a=0,7		b/a=1		b/a=0,5		b/a=0,7		b/a=1		b/a=0,5		b/a=0,7		b/a=1	
		a	b	a	b	a	b	a	b	a	b	a	b	a	b	a	b	a	b
3000	200	5,5	2,7	5,8	4,0	5,3	5,3	7,3	3,6	7,8	5,4	7,0	7,0	—	—	—	—	—	—
	300	4,1	2,0	4,3	3,0	3,9	3,9	5,5	2,7	5,8	4,0	5,3	5,3	7,0	3,5	7,4	5,1	6,7	6,7
	400	3,6	1,8	3,8	2,6	3,4	3,4	4,8	2,4	5,1	3,5	4,6	4,6	6,1	3,0	6,5	4,5	5,9	5,9
4000	200	4,9	2,4	5,2	3,6	4,6	4,6	6,6	3,3	7,0	4,9	6,3	6,3	—	—	—	—	—	—
	300	3,7	1,8	3,9	2,7	3,5	3,5	5,0	2,5	5,4	3,7	4,7	4,7	6,3	3,1	6,7	4,6	6,0	6,0
	400	3,3	1,6	3,4	2,3	3,1	3,1	4,4	2,2	4,6	3,2	4,2	4,2	5,6	2,8	5,6	4,1	5,3	5,3

Таблица 7.4. Предельные размеры сторон коробов с толщиной стенки 4—5 мм с тепловой изоляцией в зависимости от профиля поперечных ребер жесткости, м

Давление (разрежение), Па	Температура, °С	Полоса 50×5 мм						Полоса 70×6 мм						Уголок 50×50 мм					
		b/a=0,5		b/a=0,7		b/a=1		b/a=0,5		b/a=0,7		b/a=1		b/a=0,5		b/a=0,7		b/a=1	
		a	b	a	b	a	b	a	b	a	b	a	b	a	b	a	b	a	b
1000	200	2,0	1,0	2,0	1,4	1,9	1,9	2,9	1,4	3,0	2,1	2,8	2,8	3,7	1,8	3,8	2,6	3,5	3,5
	300	1,4	0,7	1,5	1,0	1,8	1,8	2,1	1,0	2,2	1,5	2,1	2,1	2,7	1,3	2,8	1,9	2,6	2,6
	400	1,2	0,6	1,3	0,9	1,2	1,2	1,8	0,9	1,9	1,3	1,8	1,8	2,3	1,1	2,4	1,6	2,3	2,3
2000	200	1,6	0,8	1,7	1,2	1,6	1,6	2,4	1,2	2,5	1,7	2,3	2,3	3,1	1,5	3,2	2,2	2,9	2,9
	300	1,2	0,6	1,3	0,9	1,2	1,2	1,8	0,9	1,9	1,3	1,7	1,7	2,3	1,1	2,4	1,6	2,4	2,4
	400	1,0	0,5	1,1	0,7	1,0	1,0	1,6	0,8	1,6	1,1	1,5	1,5	2,0	1,0	2,1	1,4	1,9	1,9
3000	200	1,4	0,7	1,5	1,0	1,4	1,4	2,1	1,0	2,2	1,5	2,0	2,0	2,7	1,3	2,8	1,9	2,6	2,6
	300	1,1	0,5	1,1	0,7	1,0	1,0	1,6	0,8	1,7	1,2	1,5	1,5	2,0	1,0	2,1	1,4	1,9	1,9
	400	0,9	0,4	1,0	0,7	0,9	0,9	1,4	0,7	1,4	1,0	1,3	1,3	1,8	0,9	1,8	1,2	1,7	1,7
4000	200	1,3	0,6	1,4	1,0	1,2	1,2	1,9	0,9	2,0	1,4	1,8	1,8	2,4	1,2	2,6	1,8	2,3	2,3
	300	1,0	0,5	1,0	0,7	0,9	0,9	1,4	0,7	1,5	1,0	1,4	1,4	1,8	0,9	1,9	1,3	1,7	1,7
	400	0,8	0,4	0,9	0,6	0,8	0,8	1,2	0,2	1,3	0,9	1,2	1,2	1,6	0,8	1,7	1,2	1,5	1,5
1000	Уголок 63×63×6 мм						Уголок 75×75×6 мм						Швеллер № 10						
	200	4,9	2,4	5,1	3,5	4,7	4,7	5,9	2,9	6,1	4,2	5,6	5,6	6,3	3,1	6,5	4,5	5,9	5,9
	300	3,6	1,8	3,7	2,5	3,5	3,5	4,3	2,1	4,3	3,1	4,2	4,2	4,6	2,3	4,7	3,2	4,5	4,5
2000	200	4,1	2,0	4,3	3,0	4,0	4,0	4,9	2,4	5,2	3,6	4,7	4,7	5,2	2,6	5,5	3,8	5,0	5,0
	300	3,1	1,5	3,2	2,2	2,9	2,9	3,7	1,8	3,8	2,6	3,5	3,5	3,9	1,9	4,1	2,8	3,7	3,7
	400	2,7	1,3	2,8	1,9	2,6	2,6	3,2	1,6	3,3	2,3	3,1	3,1	3,4	1,7	3,5	2,4	3,3	3,3
3000	200	3,7	1,8	3,8	2,6	3,4	3,4	4,3	2,1	4,5	3,1	4,1	4,1	4,6	2,3	4,8	3,3	4,4	4,4
	300	2,7	1,3	2,8	1,9	2,6	2,6	3,2	1,6	3,4	2,3	3,1	3,1	3,4	1,7	3,6	2,5	3,3	3,3
	400	2,4	1,2	2,5	1,7	2,3	2,3	2,8	1,4	3,0	2,1	2,7	2,7	3,0	1,5	3,2	2,2	2,9	2,9
4000	200	3,2	1,6	3,4	2,3	3,1	3,1	3,9	1,9	4,1	2,8	3,7	3,7	4,1	2,0	4,4	3,0	3,9	3,9
	300	2,4	1,2	2,6	1,8	2,3	2,3	2,9	1,4	3,1	2,1	2,8	2,8	3,1	1,5	3,3	2,3	2,9	2,9
	400	2,1	1,0	2,3	1,6	2,0	2,0	2,6	1,3	2,7	1,8	2,4	2,4	2,7	1,3	2,9	2,0	2,6	2,6
3000	Швеллер № 12						Швеллер № 16						Швеллер № 20						
	200	5,5	2,7	5,8	4,0	5,2	5,2	7,4	3,7	7,8	5,4	7,0	7,0	—	—	—	—	—	—
	300	4,1	2,0	4,3	3,0	3,9	3,9	5,5	2,7	5,8	4,0	5,3	5,3	7,0	3,5	7,4	5,1	6,7	6,7
4000	200	4,9	2,4	5,2	3,6	4,7	4,7	6,6	3,3	7,0	4,9	6,3	6,3	—	—	—	—	—	—
	300	3,7	1,8	3,9	2,7	3,5	3,5	5,0	2,5	5,3	3,7	4,8	4,8	6,3	3,1	6,7	4,6	6,0	6,0
	400	3,3	1,6	3,5	2,4	3,1	3,1	4,4	2,2	4,7	3,2	4,2	4,2	5,6	2,8	5,9	4,1	5,3	5,3

Таблица 7.2. Предельные размеры сторон коробов с толщиной стенки 3 мм без тепловой изоляции в зависимости от профиля поперечных ребер жесткости, м

Давление (разрежение), Па	Полоса 50×5 мм						Полоса 70×6 мм						Уголок 50×50×5 мм					
	b/a=0,5		b/a=0,7		b/a=1		b/a=0,5		b/a=0,7		b/a=1		b/a=0,5		b/a=0,7		b/a=1	
	a	b	a	b	a	b	a	b	a	b	a	b	a	b	a	b	a	b
1000	2,5	1,2	2,6	1,8	2,3	2,3	3,6	1,8	3,9	2,7	3,5	3,5	4,2	2,1	4,6	3,2	4,4	4,4
2000	1,9	0,9	2,0	1,4	1,8	1,8	2,7	1,3	2,9	2,0	2,6	2,6	3,5	1,7	3,7	2,5	3,3	3,3
3000	1,5	0,7	1,7	1,2	1,5	1,5	2,3	1,1	2,5	1,7	2,1	2,1	2,9	1,4	3,1	2,1	2,7	2,7
4000	1,4	0,7	1,5	1,0	1,3	1,3	2,0	1,0	2,2	1,5	1,9	1,9	2,6	1,3	2,8	1,9	2,4	2,4
	Уголок 63×63×6 мм						Уголок 75×75×6 мм						Швеллер № 10					
1000	6,4	2,7	5,6	3,9	5,5	5,5	6,4	3,2	6,8	4,7	6,2	6,2	7,5	3,7	8,5	5,9	7,7	7,7
2000	4,4	2,2	4,7	3,2	4,1	4,1	4,9	2,4	5,3	3,7	4,6	4,6	6,1	3,0	6,5	4,5	5,8	5,8
3000	3,6	1,8	3,9	2,7	3,4	3,4	4,1	2,0	4,4	3,0	3,9	3,9	5,1	2,5	5,5	3,8	4,8	4,8
4000	3,2	1,6	3,4	2,3	3,0	3,6	1,8	1,8	3,9	2,7	3,4	3,4	4,5	2,2	4,8	3,3	4,2	4,2
	Швеллер № 12						Швеллер № 16											
3000	6,1	3,0	6,6	4,6	5,8	5,8	8,2	4,1	8,9	6,2	7,8	7,8	—	—	—	—	—	—
4000	5,4	2,7	5,8	4,0	5,0	5,0	7,2	3,6	7,8	5,4	6,8	6,8	—	—	—	—	—	—

Таблица 7.3. Предельные размеры сторон коробов с толщиной стенки 3 мм с тепловой изоляцией, в зависимости от профиля поперечных ребер жесткости, м

Давление (разрежение), Па	Температура, °С	Полоса 5×50 мм						Полоса 6×70 мм						Уголок 50×50×5 мм					
		b/a=0,5		b/a=0,7		b/a=1		b/a=0,5		b/a=0,7		b/a=1		b/a=0,5		b/a=0,7		b/a=1	
		a	b	a	b	a	b	a	b	a	b	a	b	a	b	a	b	a	b
1000	200	1,9	0,9	2,0	1,4	1,9	1,9	2,8	1,4	2,9	2,0	2,7	2,7	3,6	1,8	3,7	2,5	3,5	3,5
	300	1,4	0,7	1,4	1,0	1,4	1,4	2,1	1,0	2,1	1,4	2,0	2,0	2,6	1,3	2,7	1,8	2,6	2,6
	400	1,2	0,6	1,2	0,8	1,2	1,2	1,8	0,9	1,8	1,2	1,7	1,7	2,3	1,1	2,3	1,6	2,2	2,2
2000	200	1,6	0,8	1,7	1,2	1,5	1,5	2,3	1,1	2,5	1,7	2,2	2,2	3,0	1,5	3,1	2,1	2,9	2,9
	300	1,2	0,6	1,2	0,6	1,1	1,1	1,7	0,8	1,8	1,2	1,7	1,7	2,2	1,1	2,3	1,6	2,1	2,1
	400	1,0	0,5	1,1	0,7	1,0	1,0	1,5	0,7	1,6	1,1	1,4	1,4	1,9	0,9	2,0	1,1	1,9	1,9
3000	200	1,4	0,7	1,5	1,0	1,3	1,3	2,0	1,0	2,2	1,5	1,9	1,9	2,6	1,3	2,8	1,9	2,5	2,5
	300	1,0	0,5	1,1	0,7	1,0	1,0	1,5	0,7	1,6	1,1	1,4	1,4	1,0	0,9	2,1	1,4	1,9	1,9
	400	0,9	0,4	0,9	0,6	0,8	0,8	1,3	0,6	1,4	1,0	1,3	1,3	1,7	0,8	1,8	1,2	1,6	1,6
4000	200	1,2	0,6	1,3	0,9	1,2	1,2	1,6	0,9	1,9	1,4	1,7	1,7	2,3	1,1	2,5	1,7	2,2	2,2
	300	0,9	0,4	1,0	0,7	0,9	0,9	1,4	0,7	1,4	1,0	1,3	1,3	1,7	0,8	1,9	1,3	1,7	1,7
	400	0,8	0,4	0,9	0,5	—	—	1,2	0,6	1,3	0,9	1,1	1,1	1,5	0,7	1,6	1,1	1,5	1,5
		Уголок 63×63×6 мм						Уголок 75×75×6 мм						Швеллер № 10					
1000	200	4,5	2,2	4,7	3,2	4,1	4,1	5,1	2,5	5,3	3,7	4,9	4,9	6,3	3,1	6,5	4,5	6,1	6,1
	300	3,3	1,6	3,4	2,3	3,2	3,2	3,7	1,8	3,8	2,6	3,6	3,6	4,6	2,3	4,8	3,3	4,5	4,5
	400	2,8	1,4	2,9	2,0	2,8	2,8	3,2	1,6	3,3	2,3	3,1	3,1	4,0	2,0	4,1	2,8	3,9	3,9
2000	200	3,7	1,8	3,9	2,7	3,6	3,6	4,2	2,1	4,4	3,0	4,0	4,0	5,2	2,6	5,5	3,8	5,0	5,0
	300	2,8	1,4	2,9	2,0	2,6	2,6	3,1	1,5	3,3	2,3	3,0	3,0	3,9	1,9	4,1	2,8	3,7	3,7
	400	2,4	1,2	2,5	1,7	2,3	2,3	2,7	1,3	2,8	1,9	2,6	2,6	3,4	1,7	3,5	2,4	3,2	3,2
3000	200	3,2	1,6	3,4	2,3	3,4	3,4	3,7	1,8	3,9	2,7	3,5	3,5	4,5	2,2	4,8	3,3	4,3	4,3
	300	2,4	1,2	2,6	1,8	2,3	2,3	2,7	1,3	2,9	2,0	2,6	2,6	3,4	1,7	3,6	2,5	3,2	3,2
	400	2,1	1,0	2,2	1,5	2,0	2,0	2,4	1,2	2,5	1,7	2,3	2,3	3,0	1,5	3,1	2,1	2,8	2,8
4000	200	2,9	1,4	3,1	2,1	2,8	2,8	3,3	1,6	3,5	2,4	3,1	3,1	4,1	2,0	4,3	3,0	3,9	3,9
	300	2,2	1,1	2,3	1,6	2,1	2,1	2,5	1,2	2,0	1,8	2,3	2,3	3,1	1,5	3,3	2,3	2,9	2,9
	400	1,9	0,9	2,0	1,4	1,8	1,8	2,2	1,1	2,3	1,6	2,1	2,1	2,7	1,3	2,9	2,0	2,6	2,6

Важным условием надежной работы сухих электрофильтров, очищающих газы с температурой выше 100°C, является правильная теплоизоляция их корпусов, что, к сожалению, часто не учитывается на практике. Некачественная теплоизоляция стенок корпуса приводит к местному охлаждению стенок и как следствие — к коррозии их и налипанию пыли, также как в случае местных охлаждений в результате подсосов.

Кроме того, плохая теплоизоляция несущих элементов корпуса (рам, балок, ребер) вызывает большие температурные перепады в сечениях этих элементов, на которые они не рассчитаны, что ведет в конечном счете к возникновению остаточных деформаций и короблению корпусов, а в ряде случаев чревато разрушениями элементов корпуса. Особенно опасна эксплуатация с некачественной теплоизоляцией электрофильтров больших размеров (например, серии УГ2 и УГ3), а также высокотемпературных электрофильтров (серии УГТ).

Эксплуатация электрофильтров регламентируется «Правилами технической эксплуатации газоочистных и пылеулавливающих установок», разработанными Государственной инспекцией по контролю за работой газоочистных и пылеулавливающих установок и обязательными для всех министерств и ведомств.

Особенности техники безопасности при обслуживании установок электрической очистки газов определяются тем, что электрофильтры представляют собой достаточно сложные высоковольтные агрегаты с большим количеством точек обслуживания, которые устанавливаются в составе техноло-

гических линий. Этим установки электрофильтров отличаются от большинства других высоковольтных установок, которые размещаются обособленно, в специальных помещениях или на специальных площадках и обслуживаются специальным персоналом.

Поэтому при обслуживании установок электрической очистки газов необходимо вести тщательный контроль за соблюдением всех требований, обусловленных «Правилами устройства электроустановок» и «Правилами технической эксплуатации электроустановок потребителей» и «Правилами техники безопасности при эксплуатации электроустановок потребителей», и производить обучение персонала в соответствии с действующими правилами и производственными инструкциями.

Внутренний осмотр и ремонт электрофильтров должен производиться только под непосредственным наблюдением или при участии лица, ответственного за эксплуатацию электрофильтра, и допускается только после снятия напряжения и заземления агрегатов питания и высоковольтного кабеля, питающего коронирующую систему.

Для предотвращения случайных соприкосновений персонала с частями электрофильтра, находящимися под напряжением, дверцы изоляторных коробок, как правило, оснащаются блокирующими заземляющими устройствами.

Вблизи всех люков предусматриваются заземляющие винты для присоединения переносных заземлений, без наложения которых на участки коронирующей системы доступ в электрофильтр не допускается.

РАЗДЕЛ СЕДЬМОЙ ГАЗОВЫЕ ТРАКТЫ

7.1. КОНСТРУКЦИИ ГАЗОХОДОВ

Газоходы могут иметь круглое или прямоугольное поперечное сечение. Первые менее металлоемки и проще в изготовлении, поэтому газоходы прямоугольного сечения применяются только в тех случаях, когда это диктуется компоновочными соображениями, обычно при коротких участках между аппаратами с прямоугольным сечением присоединительных патрубков.

Для того чтобы газоходы не забивались осевшей золой или пылью и имели при этом умеренное гидравлическое сопротивление, скорость газов при выборе их сечения обычно принимают в пределах от 10 и 20 м/с, однако в некоторых случаях избежать значительных отложений пыли удается лишь при скорости газов до 30 м/с.

Таблица 7.1. Профиль ребер жесткости для газоходов круглого сечения при расстоянии между ними 1500 мм

Наружный диаметр × толщина стенок, мм	Профиль, мм
1000×3	Полосовая сталь 60×6
2000×3	Уголок 60×60×5
2000×5	Полосовая сталь 60×6
2500×5	Уголок 60×60×5
3000×5	Уголок 60×60×5
3500×5	Уголок 75×75×6
4000×5	Уголок 75×75×6

больших электрофильтров (полей), когда есть возможность создать идентичные условия для параллельно подключенных к агрегату полей

6.6. ЭКСПЛУАТАЦИЯ ЭЛЕКТРОФИЛЬТРОВ И ТЕХНИКА БЕЗОПАСНОСТИ

Нормальная работа электрофильтров возможна лишь при соблюдении предусмотренных при проектировании и уточненных при наладке параметров пылегазового потока и режимов очистки электродов. Современная установка электрической очистки газов включает комплекс аппаратов и механизмов, четкое взаимодействие которых может быть обеспечено высококачественным монтажом и наладкой.

Оборудование электрофильтров поступает на монтажную площадку отдельными узлами и блоками, поэтому именно от качества монтажа зависят его основные эксплуатационные показатели. Для оценки качества центровки электродов еще до подачи в электрофильтр подлежащих очистке газов снимается вольт-амперная характеристика на воздухе, которая в дальнейшем служит для контроля состояния электрофильтра при остановках аппарата в процессе эксплуатации и после ремонтов.

При монтаже и в процессе приемки электрофильтра из монтажа особое внимание следует обратить также на правильную работу механизмов встряхивания в сухих электрофильтрах и систем промывки электродов в мокрых, исправность изоляторов узлов, герметичность корпусов электрофильтров, а также на тщательный и квалифицированный монтаж и регулировку систем электропитания.

Подробно перечень технических требований, которые следует соблюдать при производстве монтажных работ, и правила приемки и испытаний электрофильтров регламентируются СНиП III-Г 10 12 66 «Оборудование очистки газов. Правила производства и приемки монтажных работ», а также сопроводительной документацией оборудования электрофильтров (инструкциями по монтажу и эксплуатации, паспортами и т. д.).

Как правило, пуску электрофильтров предшествуют наладочные работы, в процессе которых окончательно отрабатываются и корректируются проектные режимные параметры, а также устанавливаются режимы встряхивания или промывки электродов с учетом конкретных условий работы установки.

Во время промышленной эксплуатации необходимо контролировать и соблюдать установленный при наладке режим работы электрофильтра по всем показателям с занесением основных показателей в жур-

нал установленной формы, который должен вестись на всех без исключения установках электрофильтров. Регистрация основных технологических параметров работы электрофильтров позволяет проводить анализ нарушений, возникающих в процессе их эксплуатации, и устанавливать причины этих нарушений.

Контроль за работой внешних узлов электрофильтров (приводов механизмов встряхивания, изоляторов, систем электропитания и т. д.) должен проводиться систематически в соответствии с графиками планово-предупредительных осмотров и ремонтов. Для контроля за состоянием внутреннего оборудования электрофильтра необходимо использовать как плановые, так и внеплановые остановки технологических линий, в составе которых эксплуатируются электрофильтры.

При контроле внутреннего оборудования следует проверять правильность центровки электродов, выявлять возможные механические повреждения узлов, и в первую очередь коронирующих электродов, следить за состоянием внутренних поверхностей электрофильтра и удалять возникшие в процессе эксплуатации отложения, проверять состояние внутренних частей изоляторных узлов и производить чистку внутренних поверхностей изоляторов от загрязнений при любой возможности.

Значительное влияние на работу электрофильтров оказывает состояние систем пылеудаления и шламоудаления. Переполнение бункера пылью из-за плохой работы пылеудаляющих устройств или их несвоевременного включения приводит к короткому замыканию в активной зоне и отключению электрофильтра. Если пыль имеет способность слеживаться и схватываться, электрофильтр при этом надолго выходит из строя, так как для приведения в нормальное состояние его внутреннего оборудования требуется большой объем работ.

Неприятные последствия вызывают подсосы атмосферного воздуха в камеру сухих электрофильтров, работающих под разрежением, через неплотности сварных швов корпуса, люков, в местах прохода валов механизмов встряхивания. Подсосы могут снизить эффективность электрофильтра за счет увеличения объема газа, проходящего через электрофильтр, понижения точки росы газа, выноса уловленной пыли из бункера (если подсосы происходят в бункере).

В результате подсосов происходит местное охлаждение газов, что вызывает интенсивные коррозионные процессы и налипание пыли в зоне подсосов из-за конденсации содержащихся в газе паров. Поэтому в процессе эксплуатации нельзя допускать возникновения подсосов и незамедлительно устранять их при обнаружении.

Таблица 6.8. Технические характеристики агрегатов электрического питания электрофильтров типа АТФ и АТПОМ

Наименование	Марка агрегата питания				
	АТФ 250 АТПОМ 250	АТФ 400, АТПОМ 400	АТФ 600 АТПОМ 600	АТФ-1000, АТПОМ-1000	АТФ 1600; АТПОМ 1600
Номинальное напряжение сети, В	380	380	380	380	380
	400	400	400	400	400
	415	415	415	415	415
Номинальная частота, Гц	50; 60	50; 60	50; 60	50; 60	50; 60
Номинальный выпрямленный ток нагрузки (среднее значение), мА	250 ± 25	400 ± 40	600 ± 60	1000 ± 100	1600 ± 160
Номинальное выпрямленное напряжение, кВ:					
	среднее значение	50 ± 3	50 ± 3	50 ± 3	50 ± 3
амплитудное значение	80 ± 8	80 ± 8	80 ± 8	80 ± 8	80 ± 8
Мощность, потребляемая из сети, кВ·А, не более	26	40	60	100	160
Коэффициент полезного действия, не менее	0,85	0,85	0,85	0,90	0,90
Коэффициент мощности не менее	0,6	0,6	0,6	0,6	0,6

и удешевляет установки электрофильтров, так как позволяет устанавливать силовую часть агрегата в непосредственной близости от токоподводов электрофильтра (например, на крышке аппарата) и обходиться без высоковольтного кабеля. Кроме того, снижаются расходы по строительству и содержанию подстанции в связи с тем, что в ней размещаются только низковольтное электрооборудование и щиты управления.

В агрегатах типа АТПОМ для силовой части, устанавливаемой вне помещения, укрытия не требуется, что еще более упрощает установку этого оборудования.

При выборе агрегата питания руководствуются следующими соображениями.

Номинальный ток агрегата должен обеспечивать работу электрофильтра на всех режимах. Необходимая мощность определяется по току, который необходим для создания максимальных значений удельного тока короны:

$$I = i_L L 1000, \quad (6.17)$$

где I — номинальный ток агрегата, А; L — активная длина коронирующих электродов, считаемых от одного агрегата, м; i_L — удельный ток короны на единицу длины коронирующих электродов, мА/м.

Значения удельных токов короны для определенных условий работы электрофильтра определяются на основании данных, получаемых при снятии показаний на промышленном электроfiltре, или по результатам испытаний опытных электрофильтров.

*Удельный ток короны для обычных промышленных электрофильтров составляет 0,08—0,1 мА/м для гладких коронирующих электродов

Для игольчатых коронирующих электродов понятие удельного тока короны является условным, так как коронный разряд происходит в отдельных точках, число которых определяется шагом между иглами. Поэтому в настоящее время чаще удельный ток относят к единице поверхности осадительных электродов (мА/м²). В этом случае мощность агрегата определяют по соотношению

$$I = i_s S \cdot 1000, \quad (6.18)$$

где S — поверхность осаждения осадительных электродов, приходящаяся на один агрегат, м², i_s — удельный ток, мА/м².

Для электрофильтров типа УГ, применяемых в установках золоулавливания теплоэлектростанций, удельные токи принимаются в пределах 0,2—0,35 мА/м² при сжигании каменного угля и 0,3—0,5 мА/м² при сжигании бурого угля

При выборе количества агрегатов питания предпочтительным вариантом является схема питания агрегат — поле, т. е. на каждое электрическое поле устанавливается самостоятельный агрегат.

Если подключить несколько электрических полей параллельно одному агрегату, то электрический режим будет соответствовать режиму поля с худшими условиями по центровке электродов, их режиму отряхивания и параметрам пылегазового потока. Поэтому питание по схеме агрегат — несколько полей принимают только для не-

действию могут вызвать разрушения (прожоги) электродов и сильную раскачку свободноподвешенных коронирующих электродов.

Развитию дугового разряда способствует ряд факторов, в числе которых электрическая емкость электрофильтра и энергия питающей сети, поэтому возможность возникновения дугового разряда возрастает с увеличением размеров электрических полей электрофильтра и мощности агрегатов, их питающих.

В агрегатах старых конструкций регулирование напряжения осуществлялось вручную, что не позволило поддерживать напряжение на электродах достаточно близким к пробивному.

В агрегатах питания, выпускаемых в настоящее время, процесс регулирования напряжения автоматизирован.

Разработано несколько способов регулирования, среди которых системы регулирования по заданному току и напряжению, по дуговому пробую в фильтре, по заданному числу искровых разрядов в электрофильтре по максимальной мощности коронного разряда, по максимальному среднему напряжению.

Регулирование выходного тока и напряжения агрегата происходит за счет воздействия управляющего сигнала на главный регулятор, в качестве которого в агрегатах питания последних моделей используют магнитные усилители и тиристоры (управляемые кремниевые диоды).

Повысительный трансформатор является одним из ответственных узлов агрегата питания. Условия работы электрофильтра выдвигают особые требования к конструкции трансформатора, в частности изоляция трансформатора должна выдерживать электродинамические перегрузки, возникающие при пробоях в электрофильтре.

В качестве выпрямителей в агрегатах питания электрофильтров длительное время использовались механические выпрямители с вращающейся крестовиной. Агрегаты питания в последнее время оснащаются полупроводниковыми выпрямителями (селеновыми или кремниевыми), преимущества которых очевидны.

Промышленностью выпущено несколько моделей агрегатов питания с автоматическим регулированием напряжения и полупроводниковыми выпрямителями, наибольшее применение из которых нашли агрегаты типа АРС и АУФ, а впоследствии АТФ.

В агрегатах типа АРС регулирование осуществлялось по дуговому пробую с помощью магнитного усилителя и использовался селеновый выпрямитель. Более совершенные по конструкции агрегаты типа АУФ снабжены универсальной системой регулирования, включающей в себя три

независимых принципа регулирования: экстремальный, искровой и периодический, в них применен кремниевый выпрямитель. Экстремальное регулирование позволяет поддерживать на электродах максимальное значение среднего напряжения, при искровом регулируется частота искровых разрядов в интервале 80—500 искр в минуту. При периодическом принципе регулирования осуществляется по дуговому пробую и напряжение в электрофильтре поддерживается в предпробойной зоне. Однако использование в агрегате типа АУФ в качестве регулятора магнитного усилителя, обладающего относительно большой инерцией (свыше 0,1 с), не обеспечивает быстрого гашения дуговых разрядов, что приводит к снижению эффективности электрофильтра, а в ряде случаев к прожогам электродов, особенно при большой мощности агрегата.

В агрегатах типа АТФ впервые применены тиристорные регуляторы, основным преимуществом которых по сравнению с магнитным усилителем является практически безынерционное действие, что очень важно для гашения дуговых разрядов в электрофильтре.

В настоящее время агрегаты типа АТФ модернизированы и на их основе налажен серийный выпуск агрегатов новой модификации типа АТПОМ. Основные характеристики агрегатов питания типа АТФ и АТПОМ приведены в табл. 68.

Все ранее выпускавшиеся отечественные агрегаты питания должны устанавливаться в помещении, поэтому в установках электрофильтров всегда предусматривалась преобразовательная подстанция, в которой кроме агрегатов питания размещались силовые распределительные щиты и сборки, станции управления механизмами электрофильтра и щиты сигнализации. Преобразовательная подстанция для электрофильтров относится к разряду закрытых распределительных устройств и подстанций выпрямленного тока с напряжением выше 1000 В.

Для передачи электрической энергии от агрегатов питания к электрофильтрам используется специальный одножильный силовой кабель марки АСБГЭ, концы которого заделываются в фарфоровые концевые кабельные муфты.

Для защиты системы агрегат — кабель от высокочастотных перенапряжений между кабелем и электрофильтром последовательно включается защитное сопротивление типа ЗСК, которое обычно размещается в изоляторной коробке электрофильтра.

В агрегатах питания типа АТФ силовая часть (трансформатор и выпрямитель) выполнена так, что она может быть установлена под укрытием, вне помещения. Это значительно упрощает подвод тока высокого напряжения к электрофильтрам.

Естественно, что такие существенные отказы, как обрывы коронирующих электродов, выход из строя встряхивающих механизмов и пылеудаляющих систем, разрушение изоляторов, которые выводят из строя целые поля электрофильтров или даже несколько полей сразу, резко снижают эффективность электрофильтров

Выбор электрофильтров

Выбор типа электрофильтра определяется требуемой степенью улавливания частиц, концентрацией и свойствами этих частиц, параметрами и объемом очищаемого газа, а также условиями установки электрофильтра

Мокрые электрофильтры для очистки газа от пыли обеспечивают обычно более высокую степень улавливания, чем сухие, из-за отсутствия в них вторичного уноса осажденных частиц и наличия в активной зоне ряда благоприятных условий, способствующих стабильному протеканию процесса электрогазоочистки

В мокрых электрофильтрах при соответствующих условиях может быть обеспечена стабильная очистка до выходных концентраций частиц в очищенном газе ниже $5-10 \text{ мг/м}^3$, что удовлетворяет самым жестким требованиям технологического использования газа, например в турбинах или компрессорных установках. Мокрые электрофильтры используются также в том случае, если в соответствии с поставленными условиями очищаемый газ должен быть охлажден до температуры соответствующей точке росы

Однако мокрым электрофильтрам присущи все недостатки мокрых способов пылеулавливания, а именно: необходимость обработки образующихся шламов, наличие стоков, загрязняющих водоемы, возможность коррозии при наличии агрессивных составляющих в газе и т. д. Поэтому в тех случаях, когда это возможно, предпочтительно использование для пылеулавливания сухих электрофильтров. Следует, однако, иметь в виду, что стабильная очистка газа в этих аппаратах до выходных концентраций ниже 50 мг/м^3 в большинстве случаев сильно осложнена и может быть достигнута только путем значительного увеличения объема аппарата

При использовании сухих электрофильтров предпочтение следует отдавать горизонтальным аппаратам, в которых может быть достигнута значительно более высокая эффективность улавливания, чем в вертикальных. Вертикальные электрофильтры для очистки дымовых газов обычно применяются в случае невозможности размещения горизонтальных из-за отсутствия места. При этом следует учитывать, что однополюсные вертикальные

электрофильтры могут работать с относительно невысокой степенью улавливания или в облегченных условиях (низкие входные концентрации пыли, отсутствие в ее составе особо мелких частиц благоприятные условия для осуществления процесса электрогазоочистки). В ряде специальных случаев используются двухполюсные трубчатые электрофильтры с низкими скоростями газа в активном сечении

6.5. АГРЕГАТЫ ЭЛЕКТРИЧЕСКОГО ПИТАНИЯ ЭЛЕКТРОФИЛЬТРОВ

Неотъемлемой частью установок электрической очистки газов являются агрегаты питания снабжающие электрофильтры выпрямленным током высокого напряжения ($60-80 \text{ кВ}$)

Агрегат питания состоит из регулятора напряжения повысительного трансформатора и выпрямителя (рис 634)

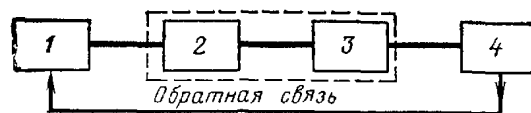


Рис 634 Блок-схема агрегата питания электрофильтра

1 — регулятор, 2 — повысительный трансформатор, 3 — выпрямитель, 4 — электрофильтр

Так как эффективность электрофильтра тем выше, чем ближе рабочее напряжение к пробивному, то для обеспечения оптимального режима аппарата питание необходимо регулировать напряжением на электродах, поддерживая его на максимально высоком уровне. Пробивное напряжение в электрофильтре зависящее от многих факторов (количества очищаемых газов, их температуры, плотности и влажности, концентрации частиц в газах, наличия слоя пыли на электродах и др.), обычно колеблется в значительных пределах, особенно в сухих электрофильтрах. Поэтому скорость и способ регулирования напряжения или тока и степень автоматизации этого процесса имеют первостепенное значение

При изменении указанных выше параметров, когда рабочее напряжение достигает значения пробивного, в электрофильтре возникают искровые разряды, переходящие при определенных условиях в электрическую дугу. Искровые разряды в электрофильтре неизбежны и из-за кратковременности действия (около 10^{-3} с) не представляют опасности для системы агрегат — электрофильтр, если исключить возможность перехода искрового разряда в затяжную дугу короткого замыкания

Дуговые разряды длятся $0,1-5 \text{ с}$ и сопровождаются значительным увеличением тока нагрузки и резким снижением напряжения, а по своему механическому воз-

на теплоэлектростанциях, оборудованных системами гидрозолоудаления. Поэтому при периодическом встряхивании необходима проверка пропускной способности золоудалющей системы

7) Конструктивные параметры электрофильтров могут в значительной мере влиять на эффективность процесса улавливания. Это в первую очередь относится к конструкции электродной системы, конфигурация и размеры которой должны обеспечивать оптимальные условия электрического режима электрофильтра

Большое значение для эффективной работы электрофильтра имеет правильный выбор количества его полей и величина поверхности осаждения, приходящаяся на один агрегат электропитания

С увеличением количества полей при сохранении их суммарной активной длины очистка газов в электрофильтре улучшается из-за возможности создания наилучшего электрического режима в каждом поле, а также из-за возможности дифференциации встряхивания по полям на основе оптимального встряхивания каждого поля. Также положительно влияет на улучшение работы электрофильтра уменьшение поверхности осаждения, приходящейся на агрегат питания, поскольку при этом удается снизить вероятность расцентровки системы, подключенной на один агрегат, и оптимизировать электрический режим. Однако разукрупнение как полей, так и агрегатов значительно удорожает установки газоочистки, и поэтому при проектировании необходим технико-экономический анализ всех факторов для выбора оптимального варианта

Важным конструктивным параметром, влияющим на степень очистки, является высота электродной системы

В последнее время в связи с необходимостью увеличения единичной производительности электрофильтров, а также ограничения площадей для установки таких электрофильтров появилась тенденция к увеличению высоты электродных систем. Эта тенденция особенно сильно проявилась в оснащении установок золоулавливания новых мощных энергоблоков, где в настоящее время исключительное применение нашли электрофильтры с электродами высотой 12 м

Электрофильтры типа УГ 3-го габарита обладают более низкими удельной металлоемкостью и стоимостью, отнесенными к 1 м² поверхности осаждения, если их сравнивать с аппаратами, у которых высота электродной системы составляет 7,5 м (электрофильтры типа УГ 2-го габарита) и которые занимают при этом значительно большую площадь. Однако увеличение высоты электродов приводит к увеличению вторичного уноса при встряхивании

в связи с увеличением высоты падения пыли. Кроме того, увеличение высоты электродов, как правило, связано с укрупнением полей, приходящихся на агрегат электропитания, а также ухудшением центровки из-за затруднения монтажа высоких электродных систем

На основании анализа эксплуатационных показателей этих электрофильтров высказывается мнение [6 18], что для создания равноценных условий улавливания в электрофильтрах с электродами высотой 12 м по сравнению с электрофильтрами с электродами 7—8 м необходимо увеличение активной длины высоких электрофильтров в 1,2—1,4 раза

8) Показатели надежности также влияют на эффективность электрофильтра. Поскольку в результате отказов отдельных элементов механической и электрической частей электрофильтров происходят соответствующие изменения процесса, то со временем эксплуатационная эффективность электрофильтра снижается по сравнению с первоначальной. Решающую роль при этом играет ухудшение центровки электродных систем, которое происходит обычно из-за коробления под влиянием температурных факторов, деформации от воздействия встряхивающих механизмов. Ухудшение эксплуатационных качеств электрофильтра иногда усугубляется плохим качеством его монтажа. Так, в случае некачественной первоначальной центровки в электродной системе могут возникнуть значительные электродинамические силы, приводящие к раскачке системы коронирующих электродов и резкому ухудшению электрического режима работы аппарата. Этот дефект характерен для электрофильтров с грузовой натяжкой свободно подвешенных электродов, как сухих, так и мокрых

Ухудшение работы электрофильтра может быть вызвано также ухудшением работы встряхивающих механизмов, в результате чего может происходить постепенное накопление пыли на электродах

Применение коронирующих электродов с фиксированными разрядными точками, как показала практика последних лет, может вызвать постепенное снижение эффективности электрофильтра за счет снижения первоначально высоких электрических параметров из-за притупления коронирующих кромок (острий игл). Такое притупление может быть вызвано коррозионными процессами, очень интенсивно протекающими в зоне короны, а также технологическими дефектами изготовления игольчатых электродов

Существенное влияние на снижение эффективности электрофильтров может оказать ненадежная работа автоматизированной системы поддержания максимального уровня напряжения на электродах.

ки газов в электрофильтрах (или в их первых полях) при улавливании крупной пыли, которая должна улавливаться наиболее эффективно.

Существенное значение имеет унос пыли при падении осажденной пыли с электродов в бункер электрофильтра. Этот процесс происходит при встряхивании электродов, а также при самообрушении пыли с осадительных электродов в случае накопления слоя большой толщины.

Пыль от электродов отрывается в виде достаточно крупных агрегатов. Однако при отрыве от электрода после удара (при встряхивании) и в результате столкновения агрегатов между собой и с электродами при падении в бункер происходит дезагрегирование части пыли, а после падения в бункер образуется вторичное пылевое облако, чем и объясняется захват дезагрегированных частиц газовым потоком.

Решающее влияние на унос при прочих равных условиях оказывает пылеемкость осадительного электрода — масса пыли на единице его поверхности перед встряхиванием.

Увеличение пылеемкости электрода значительно снижает вторичный унос при встряхивании. Однако при превышении некоторого значения пылеемкости наблюдается самообрушение слоя осажденной пыли, что приводит к возрастанию уноса. Таким образом, при определенной величине пылеемкости электрода суммарный унос при встряхивании и самообрушении является минимальным. Вместе с тем следует учитывать, что накопление слоя на электродах ухудшает электрический режим электрофильтра, особенно при улавливании высокоомной пыли. Поэтому оптимальная пылеемкость электрода m_0 должна выбираться с учетом того, чтобы ухудшение улавливания за счет ухудшения электрического режима компенсировалось снижением уноса пыли при встряхивании.

Расчет оптимального интервала встряхивания, т. е. паузы между ударами по одному и тому же осадительному электроду, мин, может быть проведен по следующей зависимости:

$$\tau = 16,7 \frac{S_{\Pi} m_0}{V z_{вх} \eta}, \quad (6.16)$$

где S_{Π} — площадь осаждения поля, m^2 ; V — количество газов, поступающих в поле, m^3/c ; $z_{вх}$ — запыленность на входе в поле, $г/м^3$; η — степень очистки газов полем электрофильтра

Значения оптимальной пылеемкости m_0 , $кг/м^2$, в зависимости от удельного электрического сопротивления пыли, принимаемое при расчетах электрофильтров для установок газоочистки в теплоэнергетике, приводится на рис. 6.33.

Таблица 6.7. Расчетное соотношение интервалов встряхивания осадительных электродов электрофильтров

Номер поля	Степень очистки газов электрофильтром					
	0,8	0,9	0,95	0,98	0,99	0,999

Двухпольные электрофильтры

1	1	1	1	1	1	1
2	2,2	3,2	4,5	7,1	10,1	31,6

Трехпольные электрофильтры

1	1	1	1	1	1	1
2	1,7	2,1	2,7	3,7	4,6	10,0
3	2,9	4,6	7,4	13,6	21,5	100,0

Четырехпольные электрофильтры

1	1	1	1	1	1	1
2	1,5	1,8	2,1	2,7	3,2	5,6
3	2,2	3,2	4,5	7,1	10,0	31,6
4	3,3	5,6	9,6	18,8	31,6	178,0

Соотношение между длительностью интервала встряхивания в первом и последующих полях дано в табл. 6.7.

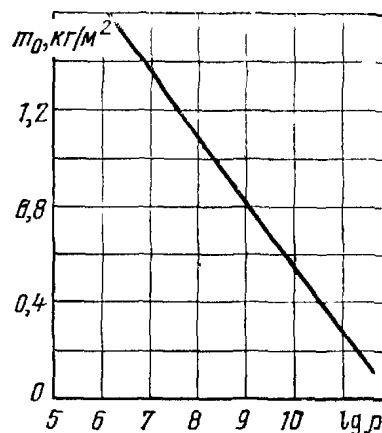


Рис. 6.33. Зависимость оптимальной пылеемкости осадительного электрода ρ от удельного электрического сопротивления слоя осажденной пыли

Оптимизация встряхивания электродов повышает эффективность электрофильтров. Применение оптимального периодического встряхивания вместо непрерывного позволило в ряде случаев снизить выбросы в 2—3 раза.

При реализации периодического встряхивания следует иметь в виду увеличение нагрузки на систему пылезолоудаления, поскольку одноразовый сброс пыли в бункере значительно увеличивается и устройства для выгрузки пыли из бункеров электрофильтров могут не справиться с увеличенным объемом пыли. В частности, такая опасность существует при переводе на периодическое встряхивание больших золоулавливающих электрофильтров

Удельное электрическое сопротивление материала обычно понижается с ростом температуры, что справедливо также и для сухой пыли, улавливаемой в электрофильтре (кривая *A* на рис. 6.31).

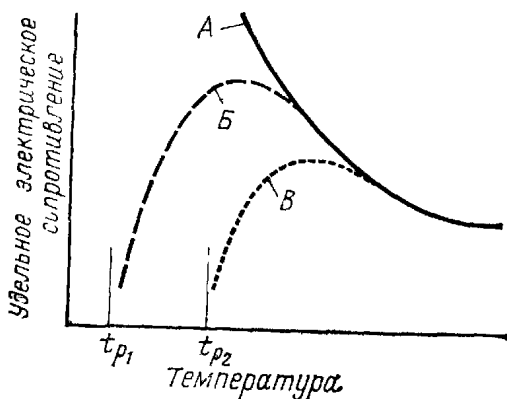


Рис. 6.31. Влияние температуры и точки росы газа на величину удельного сопротивления слоя пыли

Поэтому для того чтобы понизить удельное электрическое сопротивление пыли ниже уровня, соответствующего обратной короне, в некоторых случаях достаточно вести процесс электрической очистки при более высокой температуре.

Однако на удельное электрическое сопротивление слоя пыли влияет также способность частиц адсорбировать на своей поверхности присутствующие в газе компоненты, обладающие низким удельным сопротивлением, прежде всего воду и серный ангидрид. Адсорбция этих компонентов резко увеличивается, а удельное электрическое сопротивление падает, когда температура газа приближается к точке

росы, что характеризуется кривыми *B* для точки росы t_{p1} и *B* для точки росы t_{p2} . Таким образом, характер зависимости удельного электрического сопротивления слоя описывается кривой с максимумом. Обычно этот максимум лежит в области температур 170—300 °С (рис. 6.32).

Удельное электрическое сопротивление можно уменьшить, снизив температуру газа. Если же это по каким-либо причинам невозможно, то можно приблизить точку росы к рабочей температуре увеличением в газах компонентов, повышающих эту точку, — водяных паров, серного ангидрида и др.

В ряде случаев для обеспечения требуемой степени очистки газа приходится специально кондиционировать газ, увеличивая его влажность или добавляя в небольших количествах серный ангидрид, если последний не связывается улавливаемым продуктом, или аммиак.

6) Процессы вторичного уноса также должны быть учтены при оценке эффективности электрофильтра [6.16]. Процессы связаны с тем, что однажды осажденные на электродах частицы вновь попадают в газовый поток. Наиболее существенно вторичный унос проявляется при встряхивании электродов, самообрушении слоя пыли, осажденного на электродах, а также при выбивании пыли из слоя оседающими частицами. Учитывая постоянно повышающиеся требования к очистке промышленных газов и соответственно высокую эффективность современных электрофильтров, следует иметь в виду, что процессы вторичного уноса в ряде случаев становятся факторами, определяющими эффективность сухого электрофильтра, поскольку однократное осаждение частиц в таких электрофильтрах осуществляется с большой степенью вероятности.

В результате исследований [6.16] показано, что срыва частиц из осажденного слоя при обдуве его незапыленным потоком при скорости до 3 м/с не происходит, однако, если на слой действует запыленный поток, происходит выбивание (эрозия) осажденных частиц из слоя крупными частицами, находящимися в потоке. Унос частиц при осаждении пропорционален кинетической энергии их движения E_k , Дж:

$$E_k = 0,26 d^3 \omega^2 \rho, \quad (6.15)$$

где d — медианный диаметр осаждаемой частицы, м; ω — скорость частицы, м/с; ρ — плотность материала частицы, кг/м³.

Анализ данных показывает, что унос при осаждении значительно снижает эффективность очистки газов, если крупность основной массы частиц на входе превышает 20—30 мкм. Таким образом можно объяснить имеющие место в ряде случаев аномально низкие значения степени очист-

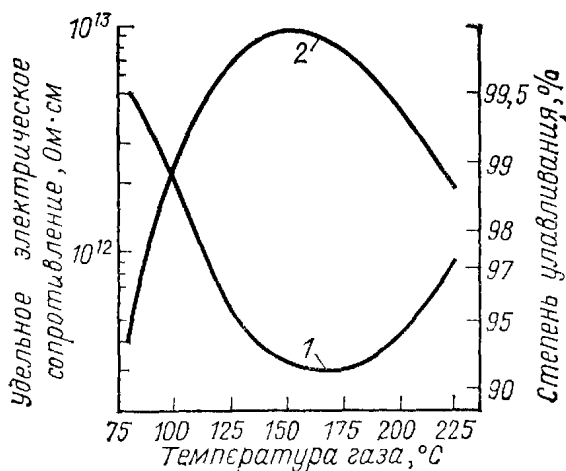


Рис. 6.32. Характер взаимозависимости между температурой газа, удельным электрическим сопротивлением пыли и степенью улавливания электрофильтра (очистка газов от высокоомной золы при сжигании одного из видов малосернистого топлива): 1 — степень улавливания; 2 — удельное электрическое сопротивление

электрический пробой пористого слоя, в результате которого образуется тонкий канал, заполненный положительными ионами. Канал выполняет роль острия, с которого развивается мощный обратный коронный разряд, действующий навстречу основному. Эффективность электрофильтра, работающего в условиях обратной короны, резко снижается.

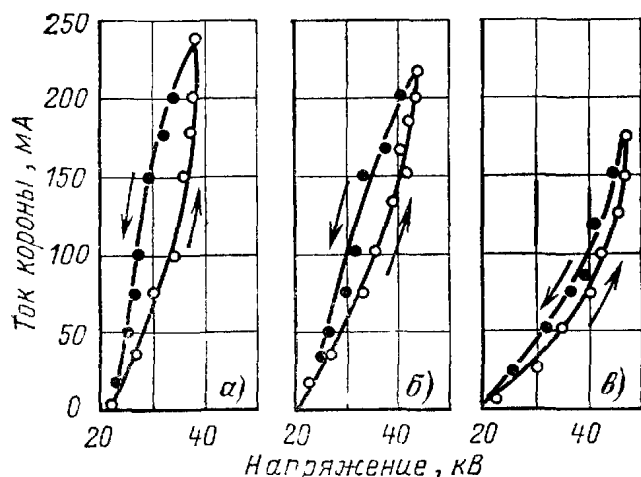


Рис. 6.29 Вольт-амперные характеристики электрофильтра, работающего с интенсивной обратной короной (а); со слабой обратной короной (б) и без обратной короны (в)

Снижение эффективности объясняется уменьшением электрического заряда частиц за счет их частичной перезарядки в зоне короны обратного знака, снижением пробивного напряжения, достигающим в отдельных случаях 50%; деформацией электрического поля в межэлектродном пространстве, вызывающей существенное уменьшение скорости дрейфа частиц

Возникновение обратной короны и ее интенсивность обуславливаются не только удельным электрическим сопротивлением слоя пыли, но также толщиной слоя пыли на электроде и удельной плотностью тока короны. Поэтому даже при известном удельном электрическом сопротивлении пыли нельзя однозначно прогнозировать условия возникновения короны без учета влияния конструктивных элементов электродной системы и условий встряхивания электродов

Появление обратной короны в электрофильтре можно проследить по вольт-амперной характеристике сравнением восходящей ветви, измеренной при последовательном повышении напряжения до максимального, и нисходящей ветви, измеренной при снижении напряжения до полного затухания короны (метод И. К. Решидова). Несовпадение характеристик и образование петли указывает на наличие обратной короны, причем увеличение интенсивности обратного коронирования сопровождается расширением петли (рис. 6.29).

Поскольку одним из факторов, способствующих возникновению обратной короны, является местное увеличение удельной плотности тока в межэлектродном пространстве, стремятся свести этот фактор к минимуму за счет применения электродных систем с характеристиками, обеспечивающими равномерное распределение удельных токов. Для электрофильтров типа УГ весьма полезным в этом смысле является установка ленточно-игольчатых коронирующих электродов с иглами вдоль газового потока [6.15].

5) Свойства газа, влияющие на электрические параметры системы, также в значительной степени оказывают воздействие на ход процесса. К числу таких свойств газа относятся его температура, влажность, плотность, химический состав, включая микросодержание некоторых примесей, положительно влияющих на процесс (например, SO_3).

Влияние температуры очищаемого газа и его влажности на эффективность улавливания в сухих электрофильтрах определяется связью этих параметров с пробивным напряжением и удельным электрическим сопротивлением слоя пыли.

Пробивное напряжение возрастает с увеличением плотности газа, поэтому при снижении температуры пробивное напряжение увеличивается, обеспечивая устойчивую работу электрофильтра при более высоком напряжении.

Водяные пары в газе в свою очередь увеличивают пробивное напряжение (рис. 6.30), обеспечивая тем самым лучшие условия улавливания.

Удельное электрическое сопротивление слоя пыли является одним из важнейших факторов, от которых зависит эффективность электрофильтра. Поэтому важно проследить влияние температуры и влажности газа на удельное сопротивление пыли, которое может быть проиллюстрировано рис. 6.31.

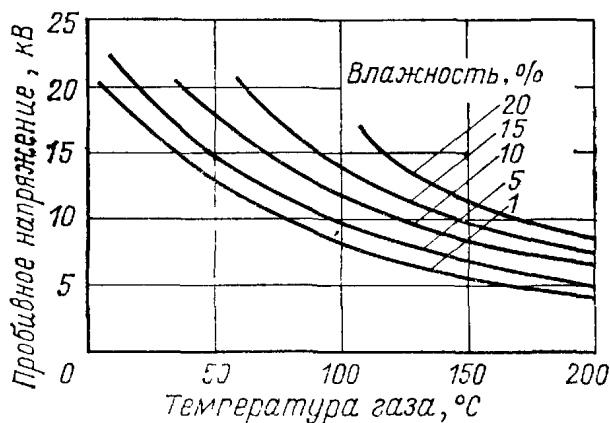


Рис. 6.30 Зависимость пробивного напряжения от температуры и влажности воздуха (для определенных геометрических параметров системы электродов)

разряда, т. е. возникает явление, называемое запиранием короны. Решающую роль в данном случае играет счетная концентрация частиц — их количество в единице объема. Поэтому в случае очень мелких частиц запираение короны может происходить даже при сравнительно небольших весовых концентрациях, и наоборот, в случае крупных частиц электрофильтр может справляться с относительно большой их входной концентрацией.

Результатом запираения короны является недозарядка частиц и соответствующее снижение эффективности электрофильтра.

Расчет электрофильтра, работающего в условиях высоких входных концентраций частиц, вызывающих запираение короны, производится путем определения дополнительного участка электрофильтра, компенсирующего ту его часть, которая фактически исключается из нормального процесса из-за запираения короны. Вместо расчетного увеличения активной длины электрофильтра может быть соответственно снижена скорость газа в электрофильтре, чтобы обеспечить увеличенное время пребывания газа в аппарате.

Условия, при которых следует учитывать влияние входной концентрации частиц на эффективность электрофильтра, определяются сравнением параметров дисперсной фазы: обобщенного параметра дисперсной фазы на входе $D_{вх}$ и запирающего параметра дисперсной фазы $D_{зап}$. Учет влияния дисперсной фазы необходимо производить при $D_{вх}/D_{зап} \geq 3$ [6.14].

Для летучей золы теплоэлектростанций условия запираения короны практически соответствуют входной запыленности 30—40 г/м³ при нормальных условиях.

Для предотвращения запираения короны перед электрофильтром и для уменьшения входной запыленности в электрофильтре устанавливается дополнительная механическая ступень очистки газа. Однако в такой предварительной ступени улавливаются, как правило, относительно крупные частицы и счетная концентрация частиц снижается недостаточно. Поэтому в большинстве случаев целесообразнее для компенсации снижения эффективности из-за запираения короны увеличивать размеры электрофильтра, чем устанавливать дополнительную ступень очистки газа.

Размеры улавливаемых частиц существенно влияют на скорость их дрейфа. Для частиц размером от 1 до 20 мкм скорость дрейфа прямо пропорциональна диаметру, и соответственно повышается эффективность улавливания. При дальнейшем увеличении размеров частиц скорость дрейфа замедляется, поэтому значительного повышения эффективности не наблюдается.

Что касается частиц крупностью менее 1 мкм, то для них преобладающее значение приобретают диффузионные процессы,

в связи с чем наблюдается некоторое увеличение скорости дрейфа при уменьшении диаметра частиц. Установлено, что зависимость скорости дрейфа от размера частиц имеет минимум в диапазоне диаметров частиц 0,1—0,3 мкм [6.4].

4) Удельное электрическое сопротивление пыли является фактором, который существенно влияет на ход процесса электрической очистки газа в сухих электрофильтрах и может в некоторых случаях значительно искажать этот процесс, затрудняя или даже исключая возможность высокоэффективного пылеулавливания.

В связи с тем что процесс осаждения и удаления осажденных частиц с электродов в сухих электрофильтрах в значительной степени зависит от удельного электрического сопротивления осажденного слоя, принято делить пыли на три группы:

пыли первой группы с удельным электрическим сопротивлением слоя менее 10^2 Ом·м (низкоомные пыли);

пыли второй группы с удельным электрическим сопротивлением слоя $10^2—10^8$ Ом·м;

пыли третьей группы с удельным электрическим сопротивлением слоя более 10^8 Ом·м (высокоомные пыли).

Нормальный процесс осаждения и удаления частиц с электродов характерен для пылей второй группы, которые обычно хорошо улавливаются в электрофильтрах. При осаждении на электроде эти пыли разряжаются не сразу, а через некоторое время, достаточное для накопления слоя и формирования из мелких осажденных частиц агломератов под действием электрических и аутогезионных сил.

Размер агломератов обычно таков, что основная часть пыли при встряхивании электродов попадает в бункер электрофильтра и только небольшое количество уносится газовым потоком, образуя вторичный унос.

Улавливание пылей первой группы связано с определенными сложностями, так как низкоомные пыли мгновенно разряжаются, попадая на электрод. Если при этом пыли не агломерируются за счет аутогезионных сил, то большая часть осажденной пыли вновь уносится газовым потоком. Примером такой пыли могут служить частицы недогоревшего топлива (недожог) в дымовых газах котельных агрегатов, плохо улавливаемые в электрофильтрах.

Однако наибольшие трудности возникают при улавливании в электрофильтрах высокоомной пыли. При этом могут происходить явления, существенно нарушающие процесс электрогазоочистки. На осадительном электроде образуется пористый изолирующий слой. При превышении некоторого критического значения напряженности электрического поля в слое происходит

щих факторов работы электрофильтра (рис 628,а)

С точки зрения влияния на процесс осаждения частиц этот параметр взаимосвязан с другим — активной длиной электрофильтра, поскольку оба определяют время пребывания газопылевого потока в аппарате или, что по-существу то же самое, удельную поверхность осаждения электрофильтра

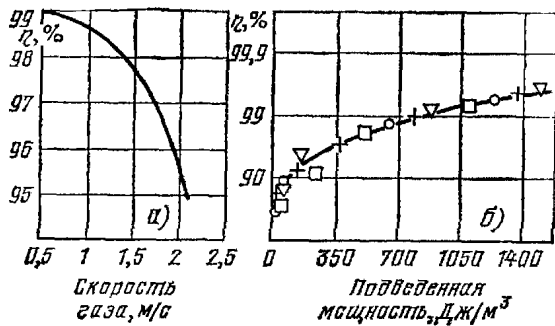


Рис 628 Характер зависимости степени улавливания электрофильтров от различных факторов:

а — от скорости газа б — от удельной мощности, подведенной к электродам электрофильтра

Из формулы Дейча (66) следует, что для обеспечения требуемой эффективности увеличение скорости газа может быть компенсировано соответствующим увеличением активной длины электрофильтра, т е должно быть обеспечено требуемое время пребывания газа в аппарате

В действительности при превышении определенного предела скорости любое увеличение длины электрофильтра не может предотвратить снижения его эффективности Это объясняется тем, что скорость газа является важнейшим фактором, влияющим на процессы вторичного уноса Увеличение скорости газа в сухом горизонтальном электрофильтре с 1,5 до 3 м/с приводит к возрастанию уноса пыли при встряхивании в 8—10 раз В то же время при скорости газа до 1 м/с унос пыли при встряхивании незначителен [616]

Поэтому максимальная скорость газа ограничивается определенными пределами в зависимости от конструкции электрофильтра Для сухих электрофильтров с плоскими осадительными электродами и вертикальных электрофильтров скорость газа принимается обычно в пределах до 0,8—1,0 м/с

В горизонтальных сухих электрофильтрах с профилированными электродами в зависимости от требуемой выходной запыленности и условий улавливания верхний предел скорости газа не превышает 1,5—1,7 м/с за исключением особо благоприятных условий

Поскольку увеличение скорости газа в электрофильтре сильно снижает его эффективность, важнейшим условием нормальной работы электрофильтра является

равномерное распределение очищаемого газа по всему активному сечению аппарата. Местное увеличение скорости запыленного газового потока на 20—30% ее среднего значения, по которому рассчитан электрофильтр, вызовет резкое снижение эффективности а следовательно, и проскок неочищенного газа, который существенно снизит степень улавливания электрофильтра в целом Этот увеличенный проскок не будет компенсироваться увеличением эффективности в зонах пониженных скоростей газа ввиду экспоненциальной зависимости эффективности от скорости газа

2) Электрические параметры электрофильтра являются другим важнейшим фактором, определяющим его эффективность Эти параметры напряжение на электродах и сила тока короны — характеризуют интенсивность электрического поля В свою очередь частицы в электрическом поле получают заряд, а зарядившись, под воздействием сил поля обретают скорость дрейфа к электродам

Определяющим параметром с точки зрения дрейфа заряженных частиц в электрическом поле является напряженность поля Скорость дрейфа частиц пропорциональна квадрату напряженности электрического поля, которая зависит от отношения напряжения на электродах к межэлектродному промежутку Таким образом, наилучшие условия для осаждения частиц создаются при поддержании максимального напряжения на электродах Напряжение на электродах связано с механическими качествами электрофильтра — точностью центровки его электродов и качеством их поверхности, параметрами пылегазового потока, определяющими пробойное напряжение, а также качеством электротехнического оборудования, способного к автоматизированному поддержанию на электродах максимального напряжения, близкого к пробойному

Удельная мощность, подводимая к электрофильтру, также используется в качестве обобщенной характеристики, которая в конечном счете определяет интенсивность процессов, проходящих в активной зоне электрофильтра

Зависимость степени улавливания золы из дымовых газов от удельной мощности, подводимой к электрофильтру, дана на рис 628 б

3) Концентрация и дисперсность частиц, подлежащих улавливанию, также оказывает влияние на эффективность электрофильтров Здесь следует прежде всего отметить влияние этих параметров на зарядку частиц

При больших входных концентрациях частиц их объемный заряд оказывает существенное влияние на характеристики коронного разряда, и при определенных условиях происходит затухание тока коронного

зораспределения, а также влияние размеров электрического поля и др.

Расчет производят, исходя из зависимостей, связывающих геометрические размеры электрофильтра, среднюю скорость газа и скорость дрейфа у осадительного электрода. Расчеты на основании описанной методики являются достаточно сложными и реализуются поэтому с помощью ЭВМ

Имеется также упрощенный вариант [614] зависимости для расчета общей эффективности электрофильтра, выведенный на основании этой методики:

$$\eta = 1 - \exp(-K_{у\text{н}} A \beta^{0,42}), \quad (6.8)$$

где $K_{у\text{н}}$ — обобщенный коэффициент вторичного уноса; A и β — безразмерные параметры.

Параметр β , аналогичный по структуре показателю экспоненты в формуле Дейча, вычисляется по формуле

$$\beta = \frac{\epsilon_0 E^2 d_{50} L}{\omega k_w \mu H}, \quad (6.9)$$

где ϵ_0 — диэлектрическая постоянная, $\text{К}^2/(\text{Н} \cdot \text{м}^2)$; E — напряженность поля у осадительного электрода, $\text{В}/\text{м}$; d_{50} — медианный диаметр частиц, м ; L — активная длина электрофильтра, м ; ω — средняя скорость газа в активном сечении, $\text{м}/\text{с}$; k_w — коэффициент неравномерности газораспределения; μ — динамическая вязкость газа, $\text{Н} \cdot \text{с}/\text{м}^2$; H — расстояние между коронирующим и осадительным электродом, м .

Параметр A зависит от отношения площадей активной и неактивной зон электрофильтра F^* , среднего квадратичного отклонения размеров частиц σ и параметра k :

$$k = \frac{T}{d_{50}} \left(\frac{4,15 \cdot 10^{-7}}{p} + \frac{5,47 \cdot 10^{-4}}{E} \right), \quad (6.10)$$

где T — температура газа, К ; p — давление газа, мм рт ст .

Значения параметра A определяются по графику рис. 6.27, а для $F^* = 0,91$ (электрофильтры типа УГ) или рис. 6.27, б для $F^* = 1$ (электрофильтры, в которых неактивные зоны отсутствуют или надежно перекрыты для прохода газа).

Для электрофильтров, в которых значения F^* отличаются от этих величин, эффективность может быть рассчитана по формуле

$$\eta = 1 - F^* \exp(-K_{у\text{н}} A \beta^{0,42}) - (1 - F^*) \exp\left(-\frac{K_{у\text{н}} A \beta^{0,42}}{4}\right), \quad (6.11)$$

где значения параметра A принимаются из условия $F^* = 1$.

Обобщенный коэффициент вторичного уноса для пылей с удельным электрическим сопротивлением $5 \cdot 10^6 \leq \rho \leq 5 \cdot 10^9 \text{ Ом} \cdot \text{м}$ определяется из выражения

$$K_{у\text{н}} = 1 - 0,275 k_1 k_2 k_3,$$

где коэффициент относительной высоты осадительных электродов

$$k_1 = \left(\frac{h}{h_0}\right)^{0,51}, \quad (6.12)$$

коэффициент относительной скорости газа

$$k_2 = \left(\frac{\omega}{\omega_0}\right)^{0,35}, \quad (6.13)$$

коэффициент относительной пылеемкости электродов

$$k_3 = \exp\left(-1,72 \frac{m}{m_0}\right). \quad (6.14)$$

Коэффициенты k_1 , k_2 , k_3 определяются с учетом соответствующих базовых значений $h_0 = 8 \text{ м}$; $\omega_0 = 1 \text{ м}/\text{с}$; $m_0 = 1 \text{ кг}/\text{м}^2$.

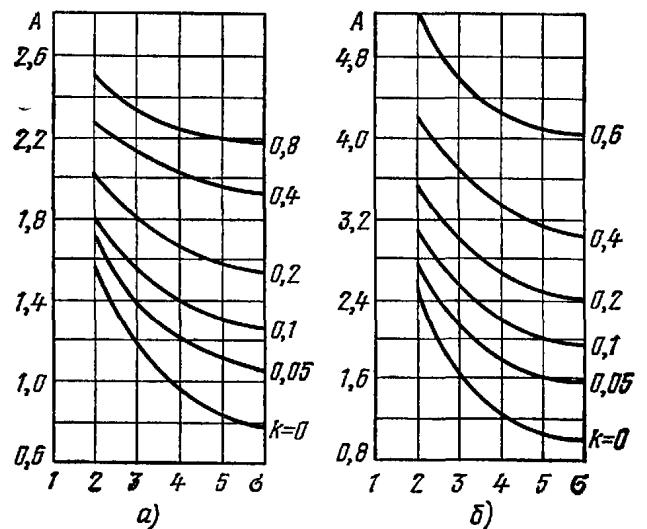


Рис. 6.27. Зависимость параметра A от k и σ :

а — для $F^* = 0,91$; б — для $F^* = 1$

Средняя погрешность расчета уноса пыли из электрофильтра ($1 - \eta$) по приведенной методике не превышает 20% экспериментально измеренного уноса для пылей второй группы, т. е. при отсутствии обратной короны в электрофильтре (см. ниже).

Однако следует иметь в виду, что приведенные зависимости для расчета эффективности электрофильтров выведены на основании практических данных по работе действующих электрофильтров, имеющих определенную конструкцию и работающих в определенных конкретных условиях. В связи с этим их применение также ограничено и не может быть автоматически перенесено на электрофильтры других типов.

Факторы, влияющие на эффективность электрофильтра

Ниже приводятся некоторые данные, позволяющие оценить характер влияния основных факторов на эффективность работы электрофильтра.

1) Скорость газа в активном сечении является одним из определяю-

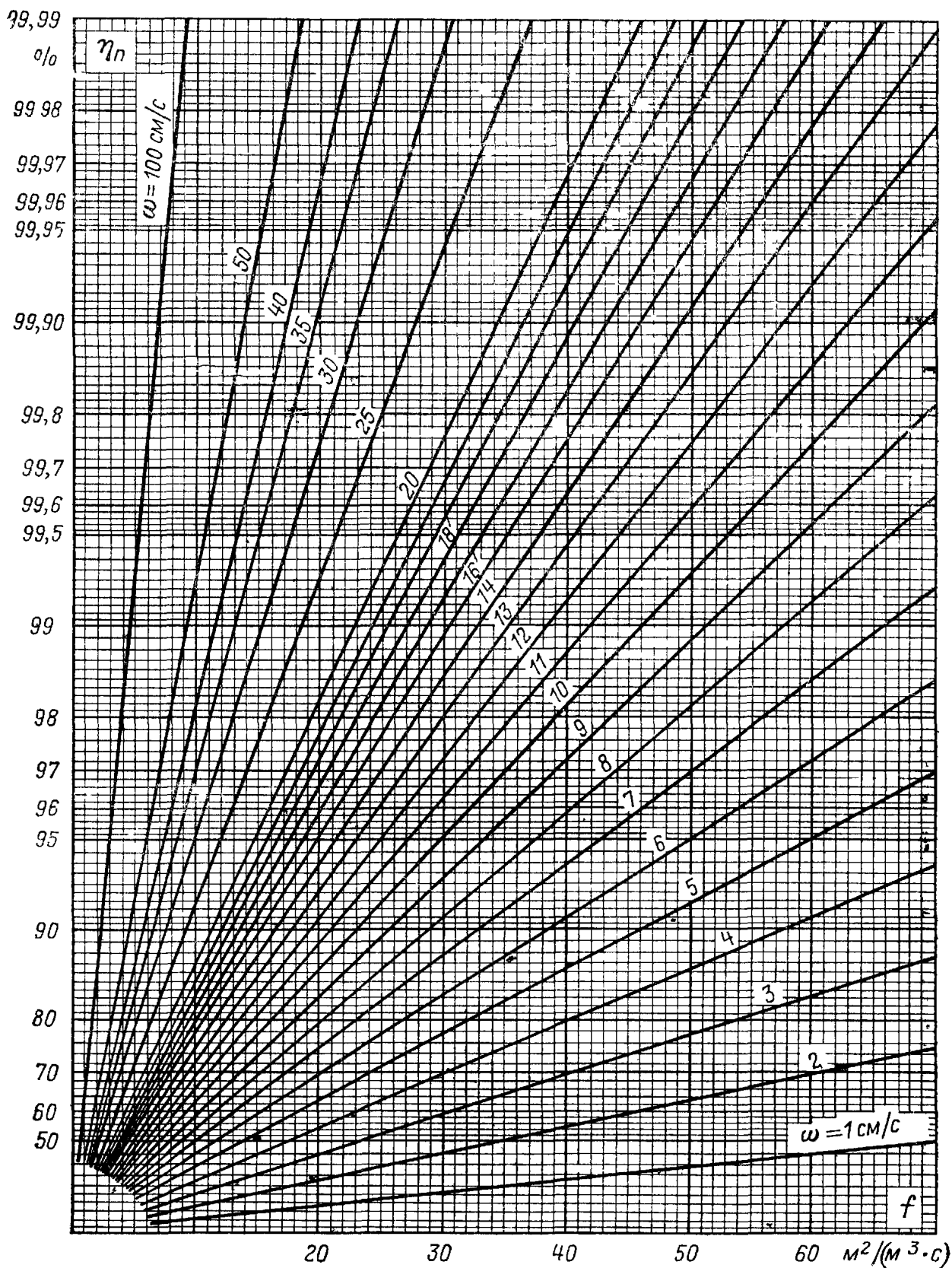


Рис 6 26 Номограмма для проведения расчетов по формуле $\eta_{II} = 1 - e^{-\omega f}$

Другая модификация формулы Дейча, отражающая зависимость эффективной скорости дрейфа от скорости газа, предложена в [6 5]

На основании исследований, проведенных НИИОГаз (Семибратовский филиал), разработана методика расчета степени очистки газа в пластинчатых электрофильтрах применительно к установкам очистки газов в теплоэнергетике [6 14]

Методика, сохраняя для расчета частичной степени очистки экспоненциальную зависимость от скорости газа, дает возможность учитывать влияние многих факторов, участвующих в процессе электрического пылеулавливания, в том числе проскока частиц через неактивные зоны электрофильтра, уноса частиц при встряхивании, неоднородности поля концентраций пылегазового потока, неравномерности га-

а также унос частиц при встряхивании электродов

Кроме того, на эффективность работы электрофильтров значительное влияние оказывает проскок частиц через так называемые «неактивные» зоны, а также уровень надежности механического и электрического оборудования

Теоретическое выражение для парциальной эффективности электрофильтра, учитывающее только процесс осаждения частиц, предложено Дейчем

для трубчатого электрофильтра

$$\eta_{\text{п}} = 1 - e^{-\frac{2\omega L}{\omega R}}, \quad (6.3)$$

для пластинчатого электрофильтра

$$\eta_{\text{п}} = 1 - e^{-\frac{\omega L}{\omega H}}; \quad (6.4)$$

здесь ω — скорость дрейфа частиц, м/с, ω — скорость газа в активном сечении, м/с; L — активная длина электрофильтра, м; R — радиус трубчатого осадительного электрода, м, H — расстояние между коронирующим электродом и пластинчатым осадительным электродом, м

Формулы выведены, исходя из предположений равномерного распределения концентраций пыли по сечению аппарата, постоянства скорости газового потока и скорости дрейфа частиц во всех точках электрофильтра, отсутствия вторичного уноса осажженной пыли, и не учитывают некоторые другие явления в электрофильтре. В результате этого при сравнении экспериментальных и теоретических зависимостей эффективности от скорости газа и других параметров наблюдаются значительные расхождения.

Если ввести понятие удельной поверхности осаждения

$$f = S/V, \quad (6.5)$$

где S — площадь поверхности осаждения осадительных электродов, м², V — объемный расход очищаемых газов м³/с исходя из (6.3) и (6.4), в общем виде для любого электрофильтра можно записать

$$\eta_{\text{п}} = 1 - e^{-\omega f}. \quad (6.6)$$

Из (6.6) видно, что для определения эффективности электрофильтра необходимо при известной удельной поверхности осаждения знать скорость дрейфа частиц (рис 6.26)

Теоретический расчет скорости дрейфа мало надежен, так как эта скорость зависит от большого числа параметров, которые нельзя точно учесть. К тому же формула Дейча, как было упомянуто, не учитывает ряда факторов, действующих в электрофильтре. Поэтому на практике формулу (6.6) используют в том случае, если имеется опыт эксплуатации аналогич-

ного электрофильтра в аналогичных условиях. Тогда, исходя из фактической степени улавливания частиц в электрофильтре-аналоге, определяют условное среднее значение скорости дрейфа для данных условий — эффективную скорость дрейфа. Так как при рассмотренном подходе величина скорости ω в неявной форме включает в себя зависимости от многих факторов, то надо тщательно подходить к выбору электрофильтра-аналога. Недоучет некоторых, на первый взгляд малозначительных, факторов может повлечь за собой серьезные ошибки в определении эффективности электрофильтра.

К характеристикам, которые должны лечь в основу при сравнении проектируемого электрофильтра с аналогом, следует отнести параметры пылегазового потока (температура, давление, состав газа, концентрация, дисперсность и свойства улавливаемых частиц), электрический режим аппарата, скорость газа в активном сечении, режим встряхивания электродов, конструкцию электродов.

Из практики работы электрофильтров, в частности, известно, что эффективная скорость дрейфа, определенная по формуле Дейча на основании промышленных испытаний, уменьшается при снижении скорости газа в активном сечении и соответственном повышении эффективности. Этот казался бы парадоксальный факт объясняется тем, что электрофильтры, работающие с большей эффективностью, улавливают большее количество трудноулавливаемых частиц, чем электрофильтры, менее эффективные. В то же время эффективную скорость дрейфа можно рассматривать как характеристику определяющую степень улавливаемости частиц, причем чем труднее осуществить улавливание, тем ниже эффективная скорость дрейфа.

Для многих технологических процессов, особенно вновь проектируемых, подобрать соответствующие аналоги невозможно, в связи с чем определить эффективность электрофильтра расчетным путем можно лишь приблизительно.

Следует отметить, что делаются попытки дать уточненное выражение для расчета эффективности электрофильтра как на основе формулы Дейча, так и с более полным учетом влияния действующих факторов.

Для возможности учета изменения эффективной скорости дрейфа при изменении скорости газа в активном сечении, а также введения поправки на другие факторы, не учитываемые формулой Дейча, на основании анализа практических данных предложена [6.12] модификация этой формулы для условий улавливания золы из дымовых газов котельных агрегатов

$$\eta = 1 - e^{-(\omega f)^{0.5}}. \quad (6.7)$$

стальная проволока, причем оцинковка выполнена в виде звездочки

Система коронирующих электродов подвешивается на фарфоровых изоляторах. Корпус электрофильтра — стальной, цилиндрический, с кислотостойкой футеровкой

Применение электродов с фиксированными разрядными точками позволяет интенсифицировать процесс очистки газа в этих электрофильтрах и увеличить их производительность, не уменьшая степень улавливания. Это предложение реализовано в электрофильтрах типа ШМК с игольчатыми электродами (ШМК-6,6И, ШМК 9,6И)

Электрофильтры ЭВМТр1-3-3,6 БВК — вертикальные, трубчатые, однополюсные электрофильтры в цилиндрическом корпусе, предназначены для улавливания кислотного тумана из хвостовых газов башенных систем сернокислотного производства. Аппараты рассчитаны на избыточное давление 10 кПа и температуру до 50 °С. Осадительные электроды — стальные трубы с внутренним диаметром 260 мм. Коронирующие электроды системы БВК (без влияния кромок) выполнены из жестких элементов с продольными коронирующими ребрами. Элементы за нижний обрез осадительных электродов не выступают и закреплены только в верхней раме. Нижний конец каждого осадительного электрода снабжен кольцевым желобом для сбора и отвода осаждаемой кислоты во избежание вторичного уноса капель при срыве их с нижней кромки электрода

Применение электродов системы БВК позволяет поднять скорость газа в активном сечении до 2—3 м/с, однако электрофильтр может быть использован только в том случае, если улавливаемый туман не образует отложений на поверхностях электродов. В верхней части аппарата, над активной зоной, расположен коллектор с форсунками для периодической промывки электродов крепкой серной кислотой. Изоляторы системы коронирующих электродов выполнены с применением фторопластовых труб. Корпус стальной с кислотоупорной футеровкой

Электрофильтры типа ЦМВТ — вертикальные, трубчатые, однополюсные электрофильтры предназначены для улавливания сернокислотного тумана из газов в производстве серной кислоты методом мокрого катализа. Корпус аппарата — цилиндрический, стальной, с кислотоупорной футеровкой. Осадительные электроды — чугунные трубы с внутренним диаметром 250 мм. Коронирующие электроды выполнены звездчатой формы из ферросилидовых звеньев

Поставка электрофильтров перечисленных типов (перечень их уточняется ежегодно в соответствии с номенклатурой, выпускаемой заводами) осуществляется Управлением по разработке и производству газо-

очистного и пылеулавливающего оборудования — Управлением газоочистки Минхиммаша СССР по заявкам, оформленным в установленном порядке

Комплектность поставки определяется договором на поставку и комплекточными ведомостями. Обычно в комплект поставки включается внутреннее оборудование электрофильтров (без корпусов), электрооборудование системы электропитания (агрегат питания, высоковольтный кабель), а в ряде случаев и комплектующее оборудование установки, например пылевые затворы, затворы для отключения электрофильтра по газу и т.п.

Корпуса электрофильтров, как правило, в поставку не включаются и изготавливаются на заводах металлоконструкций или непосредственно на монтажной площадке, за исключением некоторых особых случаев

Управление газоочистки Минхиммаша СССР осуществляет также поставку некоторых специфических запасных деталей электрофильтров, в частности специальных изоляторов

При необходимости разработки электрофильтра нового типа заявка по установленной форме с технико-экономическим обоснованием необходимости проведения разработки нового типа аппарата направляется в Управление газоочистки Минхиммаша СССР

6.4 РАСЧЕТ И ВЫБОР ЭЛЕКТРОФИЛЬТРОВ

Технологический расчет электрофильтров сводится к определению времени пребывания газа в электрофильтре или параметров, определяющих время пребывания (скорость газа и активная длина электрофильтра), с учетом всех факторов, влияющих на процесс улавливания частиц

Процесс осаждения частиц в электрофильтре состоит в том, что частица, движущаяся вместе с газовым потоком, получив электрический заряд, под воздействием сил электрического поля обретает в своем движении составляющую скорости, направленную в сторону осадительного электрода, которая называется скоростью дрейфа частицы. Таким образом, для того чтобы осадить частицу на поверхность электрода, необходимо обеспечить определенное соотношение между скоростью газа и скоростью дрейфа частицы

В мокрых электрофильтрах при достижении частицами электродов процесс улавливания можно считать оконченным, так как частицы, будучи жидкими или смоченными жидкостью, прилипают к электродам и стекают по ним, отдавая свой заряд вследствие хорошей проводимости

В сухих электрофильтрах на процесс электрогазоочистки существенно влияет вторичный унос осаждаемых частиц из слоя,

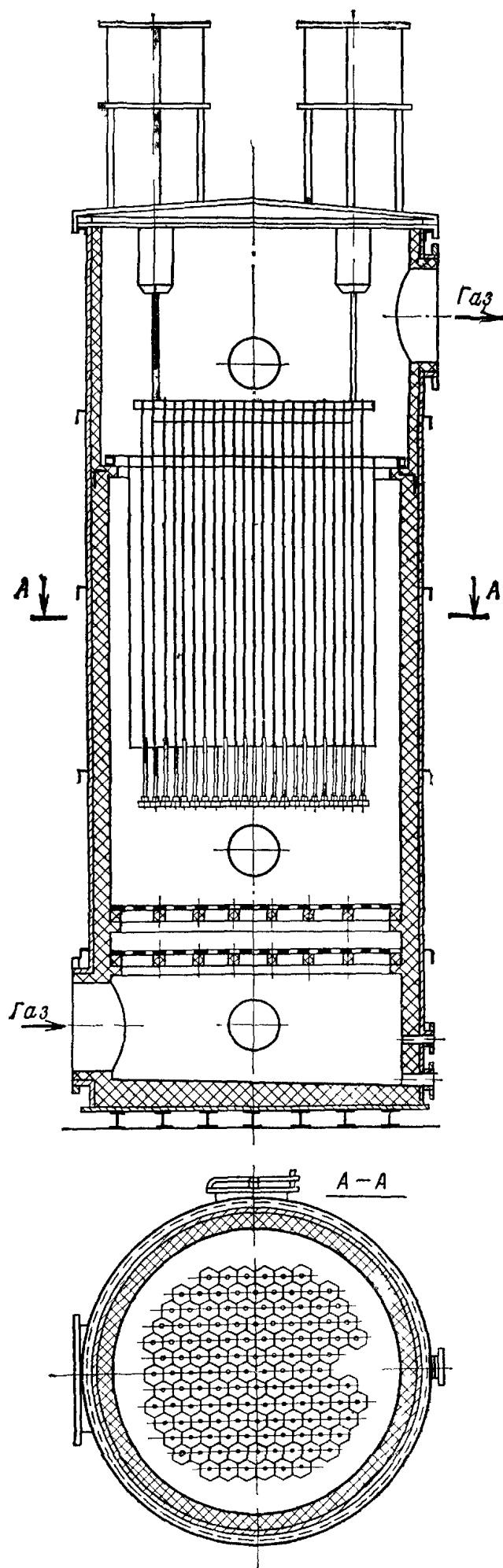


Рис. 6 25 Электрофильтр ШМК

Электрофильтры типа СПМ-8—вертикальные, пластинчатые, однополюсные электрофильтры для очистки от сажи газов в производстве ацетилена методом термоокислительного пиролиза, выполнены в прямоугольном корпусе и рассчитаны на давление до 0,015 МПа и температуру до 60°С.

Осадительные электроды плоские из стальных листов толщиной 3 мм, закрепленных в рамках из полосовой стали. Коронирующие электроды — нихромовая проволока диаметром 3 мм, свободно подвешены с грузовым натяжением. Аппарат снабжен системой непрерывной форсуночной промывки, которая состоит из восьми форсунок тонкого распыла, расположенных над активной зоной электрофильтра. Фарфоровые опорно-проходные изоляторы, на которых подвешена система коронирующих электродов, размещены в обогреваемых коробках.

Электрофильтры типа ШМК (рис 6 25, табл. 6 6) — вертикальные, однополюсные, с шестигранными трубчатыми осадительными электродами, предназначены для очистки печного газа контактного отделения в производстве серной кислоты от тумана серной кислоты, окислов мышьяка и селена.

Аппараты рассчитаны на разрежение до 6 кПа и температуру до 50°С. Система осадительных электродов представляет собой пакет выполненных в виде сот свинцовых шестигранников, подвешенных верхней частью к оцинкованной трубной решетке. Коронирующий электрод — оцинкованная

Таблица 6.6. Технические характеристики электрофильтров типа ШМК

Наименование	Марка электрофильтра			
	ШМК-4,5	ШМК-6,6	ШМК-9,6	ШМК 14,6
Площадь активного сечения, м ²	4,5	6,6	9,6	14,6
Количество секций, шт.	1	1	1	1
Количество полей, шт.	1	1	1	1
Активная длина поля, м	3,5	3,5	3,5	3,5
Общая площадь осаждения осадительных электродов, м ²	254	373	541	820
Размеры электрофильтра, м:				
наибольший диаметр корпуса	3,6	4,0	4,9	5,4
высота	12,55	12,85	13,80	14,40

Таблица 6.5. Технические характеристики мокрых трубчатых электрофильтров типа С, ПГ и ДМ

Наименование	Марка электрофильтра				
	С-5,0	С-7,2	ПГ-8	ДМ-316	ДМ-600
Площадь активного сечения, м ²	5,0	7,2	7,8	13,3	25,0
Количество секций, шт.	1	1	1	2	4
Количество полей, шт.	1	1	1	1	1
Внутренний диаметр осадительного электрода, мм	250	250	250	230	230
Активная длина поля, м	3,5	3,5	3,5	4,5	4,5
Количество осадительных электродов, шт.	104	148	156	316	600
Активная длина коронирующих электродов, м	364	518	545	1420	2700
Расход воды на промывку, м ³ /ч:					
непрерывную	—	—	—	75—100	150—200
периодическую (на 1 секцию)	—	—	120	200	200
Давление газа (расчетное), МПа	0,03	0,03	0,0008	0,25	0,25
Температура газа максимальная, °С	60	60	60	60	60
Размеры, м:					
диаметр корпуса	3,9	4,6	5,0	7,0	10,0
высота	13,3	16,2	15,5	21,8	27,4

фильтры в цилиндрическом корпусе, рассчитаны на работу под давлением до 0,03 МПа при температуре до 60 °С. Электрофильтры типа С предназначены для улавливания смолы из газов коксохимических производств и генераторных газов,

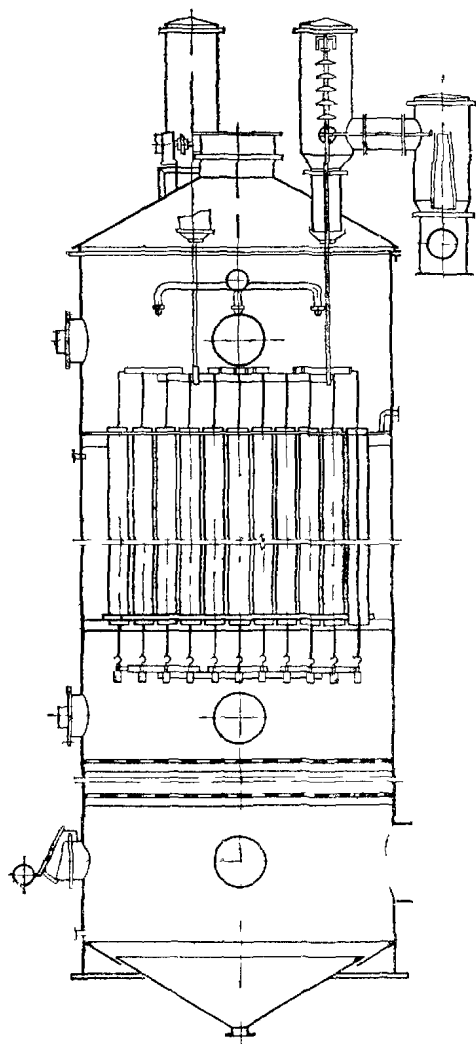


Рис. 6.24. Электрофильтр ПГ

а электрофильтры типа ПГ — для улавливания смолы и пыли из генераторных газов или для аналогичных условий

Осадительные электроды выполняются из стальных труб внутренним диаметром от 250 до 260 мм, коронирующие электроды — из нихромовой проволоки диаметром 3 мм с грузовым натяжением

Система коронирующих электродов подвешивается к корпусу на тарельчатых фарфоровых изоляторах, размещенных в обогреваемых коробках, токоподвод в электрофильтр выполнен с помощью специальных проходных изоляторов

Электрофильтры типа ПГ снабжены системой периодической промывки, которая состоит из коллектора с форсунками, размещенного над активной зоной. В электрофильтрах типа С этот узел не предусмотрен, так как улавливаемая смола стекает с электродов самостоятельно

Электрофильтры типа ДМ (табл. 6.5) — однополюсные, многосекционные, вертикальные, трубчатые электрофильтры предназначены для тонкой очистки от пыли предварительно охлажденного и увлажненного доменного газа при температуре от 45 до 60 °С. Цилиндрические корпуса рассчитаны на давление до 0,15 или 0,25 МПа

Осадительные электроды выполнены из труб внутренним диаметром около 230 мм, а коронирующие — из мягкой медной проволоки диаметром 3 мм

Электрофильтры снабжены системами непрерывной пленочной промывки осадительных электродов и периодической форсуночной промывки всего электрофильтра. Подвесные и проходные изоляторы системы коронирующих электродов выполнены из фарфора и расположены в обогреваемых паром изоляторных коробках

Электрофилтры имеют активную высоту поля 4,5 м и выпускаются четырехполюсными с полями активной длиной 1,5 м. В специальных случаях возможно применение пятиполюсных аппаратов.

Принципиальное конструктивное решение осадительных и коронирующих электродов такое же, что и электрофилтров УГТ.

В настоящее время электрофилтры ОГП и УГТ снимаются с производства и заменяются электрофилтрами ЭГТ (электрофилтры горизонтальные, модификация Т), в которых прутковые осадительные электроды заменяются пластинчатыми электродами открытого профиля, а проволочные коронирующие электроды — ленточными электродами с выштампованными зубцами.

Электрофилтры серии УВ (рис. 6.23, табл. 6.4) — унифицированные вертикальные пластинчатые сухие для очистки газов при температуре до 250 °С, выпускаются взамен применявшихся ранее электрофилтров типа ДВП и ДВПН и предназначены для очистки от пыли дымовых газов, аспирационного воздуха и других промышленных газов при условиях, благоприятных для работы электрогазоочистительных установок (невысокие запыленности очищаемого газа, отсутствие мелких частиц в очищаемом газе, хорошая отряхиваемость пыли с электродов, невысокие скорости в активном сечении, не превышающие 1 м/с).

Электрофилтры имеют одно поле активной длиной 7,4 м и разделены по газу на 1—3 секции.

Активное сечение одной секции 10, 16 и 24 м². Секции сечением 10 и 16 м² набираются из электродов шириной 4 м, а секции сечением 24 м² — из электродов шириной 6 м.

Осадительные электроды в электрофилтрах серии УВ пластинчатые из элементов открытого профиля с нижним молотковым встряхиванием.

Коронирующие электроды — рамные с верхним подвесом и молотковым встряхиванием.

Основные конструктивные элементы электрофилтров серии УВ, в том числе профиль и размеры элементов осадительных электродов, узлы их подвеса, коронирующие электроды, узлы механизмов встряхивания, унифицированы с соответствующими элементами электрофилтров серии УГ.

Электрофилтры серии УВВ (табл. 6.4) — унифицированные вертикальные пластинчатые сухие электрофилтры для улавливания из газов угольной пыли при температуре до 130 °С.

Так же как в электрофилтрах серии УВ, основные элементы унифицированы с соответствующими элементами электрофилтров серии УГ. Поскольку угольная

пыль хорошо встряхивается, встряхивающие механизмы электрофилтров серии УВВ — облегченные.

Особенностью электрофилтров серии УВВ является то, что из-за возможного возникновения взрывоопасности при накоплении угольной пыли корпуса электрофилтров выполнены в виде шахты, открытой в атмосферу. Это предотвращает разрушение корпуса при «хлопках». Кроме того, все внутренние устройства электрофилтров выполнены таким образом, чтобы избежать накопления пыли. Это достигается исключением горизонтальных площадок или укрытием их скошенными козырьками, а также устройством стенок бункера с большими углами откосов.

Межэлектродное расстояние для уменьшения вероятности возникновения искрового пробоя в электрофилтрах серии УВВ принято увеличенным до 350 мм вместо 275 мм.

Кроме рассмотренных унифицированных и серийных сухих электрофилтров общего назначения в промышленности применяется несколько типов специальных сухих электрофилтров.

Электрофилтр типа СГ — горизонтальный пластинчатый сухой электрофилтр, предназначен в основном для улавливания сажи из взрывоопасных газов сажевого производства при температуре до 250 °С и избыточном давлении до 100 Па.

Осадительные электроды — прутковые, коронирующие — свободно подвешенные провода диаметром 2 мм с грузовым натяжением. Встряхивание электродов — ударно-молотковое.

К особенностям электрофилтра следует отнести наличие над каждым из полей предохранительных клапанов большого сечения, а также систему обдувки изоляторов, предотвращающую отложение на них улавливаемой сажи.

Электрофилтры типа ТС — вертикальные трубчатые сухие электрофилтры, предназначены для улавливания тонкой пыли при температуре до 200 °С в ряде производств (например, при производстве хромпика, оловянно-свинцовых и других солей и т. п.).

Электрофилтры двухполюсные, причем первое поле очищаемый газ проходит сверху вниз, а второе — снизу вверх. Осадительные электроды выполнены из труб внутренним диаметром 300 мм и встряхиваются ударами молотков. Коронирующие электроды — свободно подвешенные провода диаметром 2 мм с грузовым натяжением — также снабжены ударно-молотковым встряхиванием.

Мокрые электрофилтры

Электрофилтры типа С (табл. 6.5) и ПГ (рис. 6.24, табл. 6.5) — однополюсные вертикальные трубчатые электро-

с активной высотой поля 7,5 м. Электрофильтры УГТ имеют активную длину полей 2,5 м и выпускаются трехпольными.

Осадительные электроды — прутковые с молотковым встряхиванием по средней части электрода. Коронирующие электроды — свободно подвешенные с грузовым натяжением, из проволоки диаметром 2,2 мм, с молотковым встряхиванием верхней рамы и подвесом системы на вынесенных из зоны электрофильтра опорных фарфоровых изоляторах, с применением в качестве проходных изоляторов кварцевых труб.

Корпуса электрофильтров рассчитаны на разрежение 4 кПа и насыпную массу пыли до 2000 кг/м³. Бункера корпусов — пирамидальные или щелевые

Электрофильтры серии ОГП (табл. 6.3) — горизонтальные сухие электрофильтры, предназначены, главным образом, для улавливания огарковой пыли из газов, отходящих от печей обжига флотационного колчедана в сернокислотном производстве при температуре до 425 °С, однако могут применяться и в других процессах при аналогичных условиях

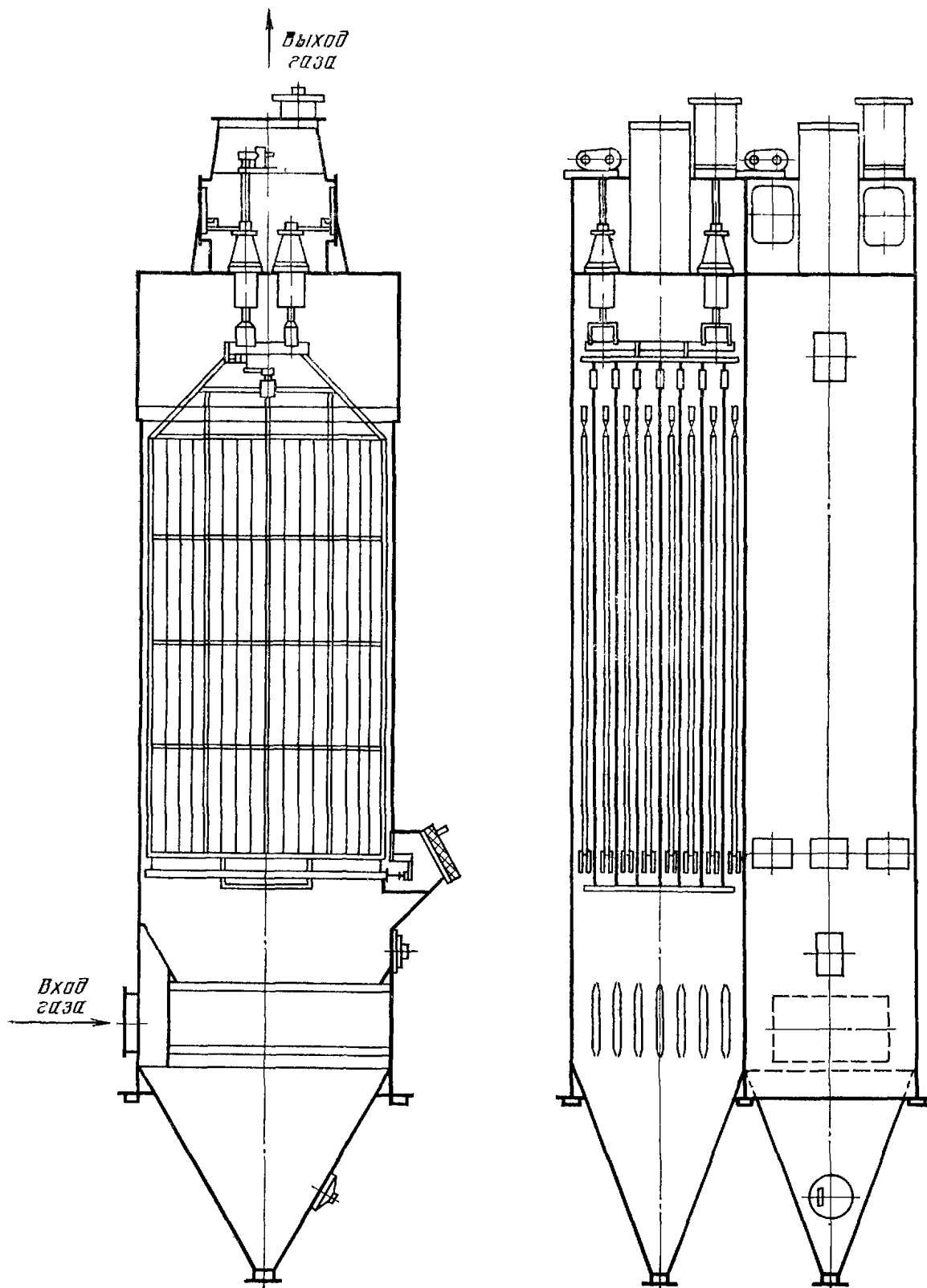


Рис. 6.23. Электрофильтр УВ

Таблица 6.3. Технические характеристики электрофильтров серии УГТ и ОГП

Наименование	Марка электрофильтра					
	ОГП-4-8	ОГП-4-16	УГТ1-3-30	УГТ1-3-40	УГТ1-3-60	УГТ1-3-80
Площадь активного сечения, м ²	8	16	30	40	60	80
Количество полей, шт.	4	4	3	3	3	3
Шаг между одноименными электродами, мм	260	260	260	260	260	260
Активная высота электродов, м	4,5	4,5	7,5	7,5	7,5	7,5
Активная длина поля, м	1,5	1,5	2,58	2,58	2,58	2,58
Общая площадь осаждения осадительных электродов, м ²	380	760	1860	2560	3720	5120
Габаритные размеры, м:						
длина	14,4	14,4	14,0	14,0	14,0	14,0
высота	10,8	12,6	17,0	18,7	17,0	18,7
ширина (по осям крайних опор)	2,0	4,0	4,5	6,0	9,0	12,0

В электрофильтрах по ширине размещается от 10 до 88 газовых проходов. Номинальная высота электродов принимается из ряда 6; 7,5; 9; 12 м.

Осадительный электрод набирается из 4—8 элементов, что дает активную длину поля соответственно 2,56; 3,2; 3,84; 4,48; 5,12 м. Количество полей — от двух до четырех.

Электрофильтры серии ЭГА по компоновке электродных систем и встряхивающих механизмов не имеют принципиальных отличий от электрофильтров серии УГ, однако применение целого ряда усовершенст-

вований позволило значительно улучшить характеристики новых электрофильтров в части снижения их массы и увеличения уровня надежности.

Электрофильтры серии УГТ (рис. 6.22, табл. 6.3) — унифицированные горизонтальные высокотемпературные сухие, предназначены для очистки от пыли газов с температурой до 425 °С и применяются в химической промышленности, в черной и цветной металлургии и цементной промышленности.

Промышленностью освоен выпуск электрофильтров серии УГТ первого габарита

Таблица 6.4. Технические характеристики унифицированных вертикальных электрофильтров серии УВ и УВВ

Наименование	Марка электрофильтра									
	УВ-2X10	УВ-3X10	УВ-1X16	УВ-2X16	УВ-2X24	УВ-3X24	УВВ-8	УВВ-12	УВВ-16	УВВ-2X12
Площадь активного сечения, м ²	21	32	16	32	48	72	8	12	16	24
Количество секций, шт.	2	3	1	2	2	3	1	1	1	2
Количество полей, шт.	1	1	1	1	1	1	1	1	1	1
Шаг между одноименными электродами, мм	275	275	275	275	275	275	350	350	350	350
Активная длина поля, м	7,4	7,4	7,4	7,4	7,4	7,4	6,2	6,2	6,2	6,2
Общая площадь осаждения осадительных электродов, м ²	1200	1800	900	1800	2600	3900	285	430	570	870
Габаритные размеры, м:										
ширина × длина (по осям опор)	6,0 × 4,5	9,0 × 4,5	4,5 × 4,5	9,0 × 4,5	9,0 × 6,0	13,5 × 6,0	3,0 × 3,15	4,5 × 3,15	6,0 × 3,15	9,0 × 3,15
высота*	19,9	19,9	19,9	19,9	21,4	21,4	$\frac{20,0}{18,6}$	$\frac{20,0}{19,3}$	20,0	$\frac{20,0}{19,3}$

* В числителе — для электрофильтров с нижним подводом газа, в знаменателе — для электрофильтров с боковым подводом газа.

Таблица 6.2. Техническая характеристика электрофильтров серии ЭГА

Марка электрофильтра	Количество газовых ходов, шт.	Активная высота электродов, м	Активная длина поля, м	Количество полей, шт.	Площадь активного сечения, м ²	Общая площадь осаждения, м ²	Габаритные размеры		
							Длина	Ширина (по осям опор)	Высота
ЭГА1-10-6-4-2	10	6,0	2,56	2	16,5	630	9,26	3,2	12,4
ЭГА1-10-6-4-3	10	6,0	2,56	3	16,5	950	13,44	3,2	12,4
ЭГА1-10-6-6-2	10	6,0	3,84	2	16,5	950	11,82	3,2	13,4
ЭГА1-10-6-6-3	10	6,0	3,84	3	16,5	1430	17,28	3,2	13,4
ЭГА1-14-7,5-4-3	14	7,5	2,56	3	28,7	1660	13,44	4,4	13,9
ЭГА1-14-7,5-4-4	14	7,5	2,56	4	28,7	2210	17,62	4,4	13,9
ЭГА1-14-7,5-6-2	14	7,5	3,84	2	28,7	1660	11,82	4,4	14,9
ЭГА1-14-7,5-6-3	14	7,5	3,84	3	28,7	2480	17,28	4,4	14,9
ЭГА1-20-7,5-4-3	20	7,5	2,56	3	41,0	2360	13,44	6,2	15,4
ЭГА1-20-7,5-4-4	20	7,5	2,56	4	41,0	3160	17,62	6,2	15,4
ЭГА1-20-7,5-6-2	20	7,5	3,84	2	41,0	2360	11,82	6,2	15,4
ЭГА1-20-7,5-6-3	20	7,5	3,84	3	41,0	3550	17,28	6,2	15,4
ЭГА1-20-9-6-2	20	9,0	3,84	2	49,0	2830	11,82	6,2	16,9
ЭГА1-20-9-6-3	20	9,0	3,84	3	49,0	4240	17,28	6,2	16,9
ЭГА1-20-9-6-4	20	9,0	3,84	4	49,0	5660	22,74	6,2	16,9
ЭГА1-30-7,5-4-3	30	7,5	2,56	3	61,4	3550	13,44	9,2	14,9
ЭГА1-30-7,5-4-4	30	7,5	2,56	4	61,4	4730	17,62	9,2	14,9
ЭГА1-30-7,5-6-2	30	7,5	3,84	2	61,4	3550	11,82	9,2	14,9
ЭГА1-30-7,5-6-3	30	7,5	3,84	3	61,4	5320	17,28	9,2	14,9
ЭГА1-30-9-6-2	30	9,0	3,84	2	73,4	4240	11,82	9,2	16,4
ЭГА1-30-9-6-3	30	9,0	3,84	3	73,4	6360	17,28	9,2	16,4
ЭГА1-30-9-6-4	30	9,0	3,84	4	73,4	8480	22,74	9,2	16,4
ЭГА1-30-12-6-3	30	12,0	3,84	3	97,4	8440	17,28	9,2	19,4
ЭГА1-30-12-6-4	30	12,0	3,84	4	97,4	11 250	22,74	9,2	19,4
ЭГА1-40-7,5-4-3	40	7,5	2,56	3	81,9	4730	13,44	12,2	15,4
ЭГА1-40-7,5-4-4	40	7,5	2,56	4	81,9	6310	17,62	12,2	15,4
ЭГА1-40-7,5-6-2	40	7,5	3,84	2	81,9	4730	11,82	12,2	15,4
ЭГА1-40-7,5-6-3	40	7,5	3,84	3	81,9	7100	17,28	12,2	15,4
ЭГА1-40-9-6-2	40	9,0	3,84	2	97,9	5650	11,82	12,2	16,9
ЭГА1-40-9-6-3	40	9,0	3,84	3	97,9	8480	17,28	12,2	16,9
ЭГА1-40-9-6-4	40	9,0	3,84	4	97,9	11 310	22,74	12,2	16,9
ЭГА1-40-12-6-3	40	12,0	3,84	3	129,8	11 250	17,28	12,2	19,9
ЭГА1-40-12-6-4	40	12,0	3,84	4	129,8	15 000	22,74	12,2	19,9
ЭГА2-48-12-6-3	48	12,0	3,84	3	155,8	13 500	17,28	15,2	19,9
ЭГА2-48-12-6-4	48	12,0	3,84	4	155,8	18 000	22,74	15,2	19,9
ЭГА2-56-12-6-3	56	12,0	3,84	3	181,7	15 750	17,28	17,6	19,9
ЭГА2-56-12-6-4	56	12,0	3,84	4	181,7	21 000	22,74	17,6	19,9
ЭГА2-76-12-6-3	76	12,0	3,84	3	246,6	21 400	17,28	23,6	19,9
ЭГА2-76-12-6-4	76	12,0	3,84	4	246,6	28 500	22,74	23,6	19,9
ЭГА2-88-12-6-3	88	12,0	3,84	3	285,6	24 750	17,28	27,2	19,9
ЭГА2-88-12-6-4	88	12,0	3,84	4	285,6	33 000	22,74	27,2	19,9

Таблица 6.1. Технические характеристики электрофильтров серии УГ

Марка электрофильтра	Активная высота электродов, м	Активная длина поля, м	Количество полей, шт.	Площадь активного сечения, м ²	Общая площадь осаждения, м ²	Габаритные размеры, м		
						Длина	Ширина (по осям опор)	Высота
УГ1-2-10	4,2	2,51	2	10	420	9,6	3,0	12,3
УГ1-3-10	4,2	2,51	3	10	630	14,1	3,0	12,3
УГ1-2-15	4,2	2,51	2	15	630	9,6	4,5	12,3
УГ1-3-15	4,2	2,51	3	15	940	14,1	4,5	12,3
УГ2-3-26	7,5	2,51	3	26	1690	14,1	4,5	15,4
УГ2-4-26	7,5	2,51	4	26	2250	18,6	4,5	15,4
УГ2-3-37	7,5	2,51	3	37	2360	14,1	6,0	15,4
УГ2-4-37	7,5	2,51	4	37	3150	18,6	6,0	15,4
УГ2-3-53	7,5	2,51	3	53	3370	14,1	9,0	15,4
УГ2-4-53	7,5	2,51	4	53	4500	18,6	9,0	15,4
УГ2-3-74	7,5	2,51	3	74	4700	14,1	12,0	15,4
УГ2-4-74	7,5	2,51	4	74	6300	18,6	12,0	15,4
УГ3-3-88	12,0	3,95	3	88	9200	18,8	9,0	21,8
УГ3-4-88	12,0	3,95	4	88	12 300	24,8	9,0	21,8
УГ3-3-115	12,0	3,95	3	115	12 100	18,8	12,0	21,8
УГ3-4-115	12,0	3,95	4	115	16 100	24,8	12,0	21,8
УГ3-3-177	12,0	3,95	3	177	18 400	18,8	18,0	21,8
УГ3-4-177	12,0	3,95	4	177	24 600	24,8	18,0	21,8
УГ3-3-230	12,0	3,95	3	230	24 200	18,8	24,0	21,8
УГ3-4-230	12,0	3,95	4	230	32 200	24,8	24,0	21,8
УГ3-3-265	12,0	3,95	3	265	27 600	18,8	27,0	21,8
УГ3-4-265	12,0	3,95	4	265	36 900	24,8	27,0	21,8

в электрофильтрах первого габарита предусмотрена возможность применения щелевых бункеров с использованием цепных или шнековых транспортеров для выгрузки пыли

В комплекте с электрофильтром предусмотрена поставка (в случае необходимости) узлов виброотряхивания бункеров и встряхивания газораспределительных решеток.

В настоящее время осуществляется переход на новую унифицированную серию электрофильтров ЭГА.

Электрофильтры серии ЭГА (табл. 6.2) — горизонтальные, модификации А, изготавливаются в широком диапазоне типоразмеров при глубокой унификации узлов и деталей, что позволяет обеспечить наилучшие технико-экономические показатели установок электрогазоочистки. Максимальная температура применения 330 °С. Электродная система составлена из широкополосных (ширина элемента 640 мм) элементов открытого профиля и рамных коронирующих электродов с игольчатыми элементами. Шаг между одноименными электродами — 300 мм.

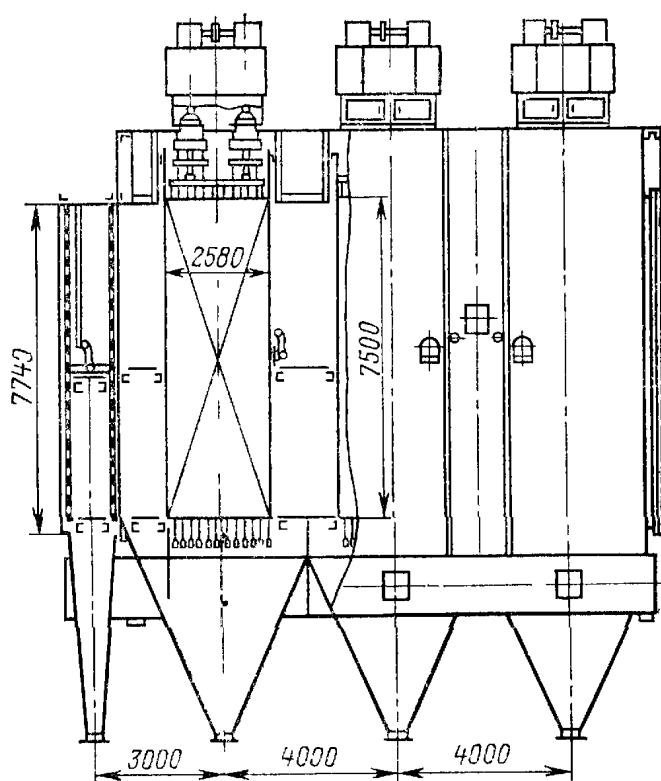


Рис. 6.22. Электрофильтр УГТ

уплотнения и тем самым сводящих до минимума перетоки газа. Пренебрежение установкой таких перегородок может значительно снизить эффективность даже хорошо работающего электрофильтра.

6.3. ТИПЫ ПРОМЫШЛЕННЫХ ЭЛЕКТРОФИЛЬТРОВ

Промышленностью освоен выпуск электрофильтров следующих основных типов

Сухие электрофильтры

Электрофильтры серии УГ (рис 621, табл 61) — унифицированные горизонтальные сухие электрофильтры для очистки газов с температурой до 250 °С,

2,5 м, электрофильтры третьего габарита — 4 м

Электрофильтры первого габарита выпускаются двух- и трехпольными, а второго и третьего габаритов — трех- и четырехпольными

Осадительные электроды в электрофильтрах УГ — из профилированных тонкостенных широкополосных (ширина элемента 350 мм) элементов открытого профиля с нижним молотковым встряхиванием

Коронирующие электроды — рамной конструкции, с боковым подвесом на кварцевых опорно-проходных изоляторах и молотковым встряхиванием. Коронирующие электроды электрофильтров УГ3 встряхиваются в двух уровнях.

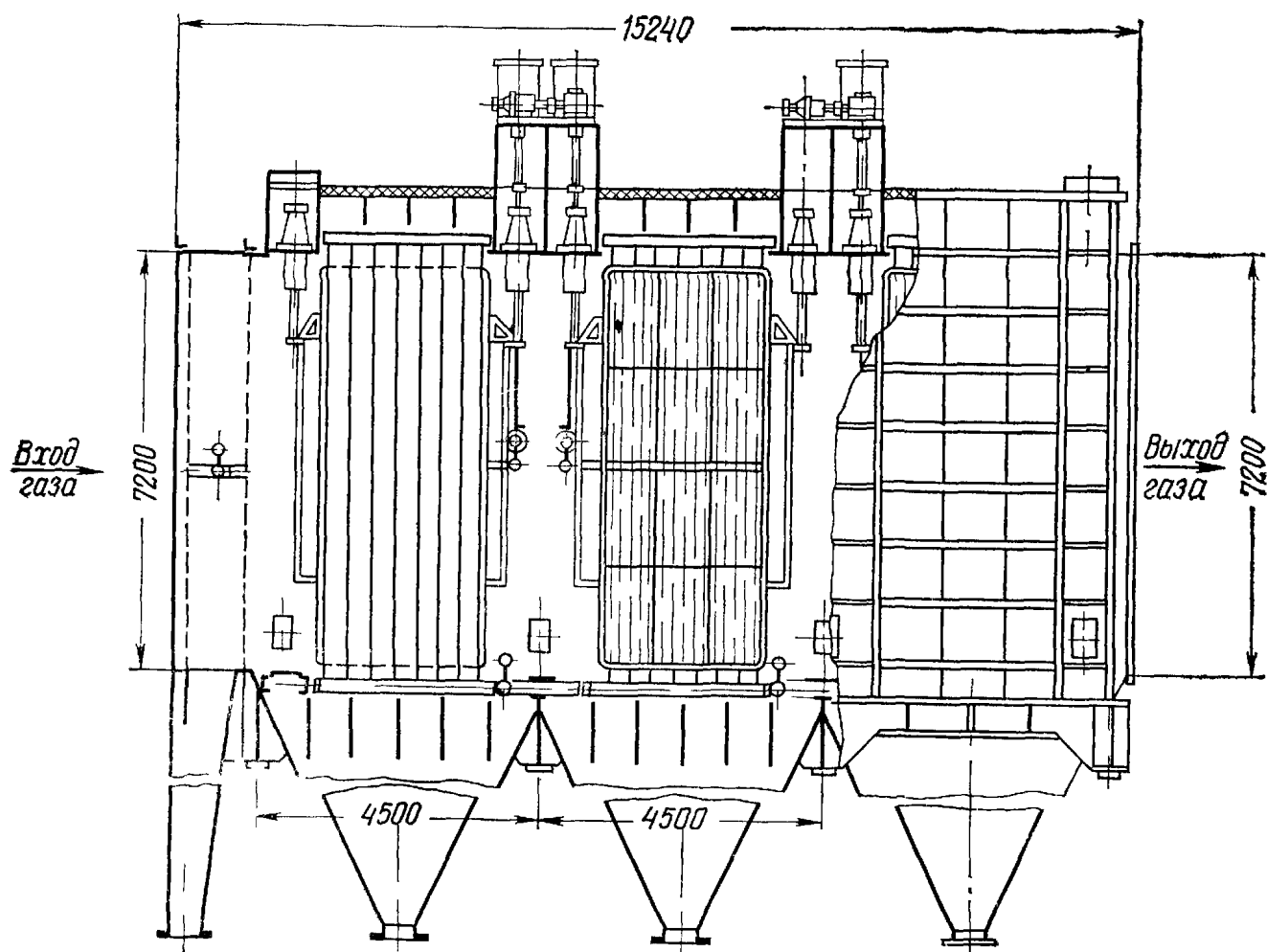


Рис 621. Электрофильтр УГ

выпускаются взамен применявшихся ранее электрофильтров типов ДГПН, ПГД, АП, ПГДС, Ц и предназначены для очистки от пыли дымовых газов, аспирационного воздуха и других промышленных газов

Электрофильтры серии УГ в зависимости от активной высоты поля могут быть трех габаритов: УГ1 с активной высотой поля 4,2 м, УГ2 с активной высотой поля 7,5 м, УГ3 с активной высотой поля 12,0 м.

Электрофильтры первого и второго габаритов имеют активную длину полей

Элементы коронирующих электродов — игольчатые из стальной ленты с выштампованными острыми. Шаг между одноименными электродами — 275 мм

Корпуса электрофильтров УГ рассчитаны на работу под разрежением до 3—4 кПа и заполнение бункеров пылью с насыпной массой до 1500 кг/м³. Разработаны усиленные корпуса, рассчитанные на улавливание пыли с насыпной массой до 3500 кг/м³ и разрежение до 10—15 кПа

Корпуса снабжены пирамидальными бункерами для сбора уловленной пыли,

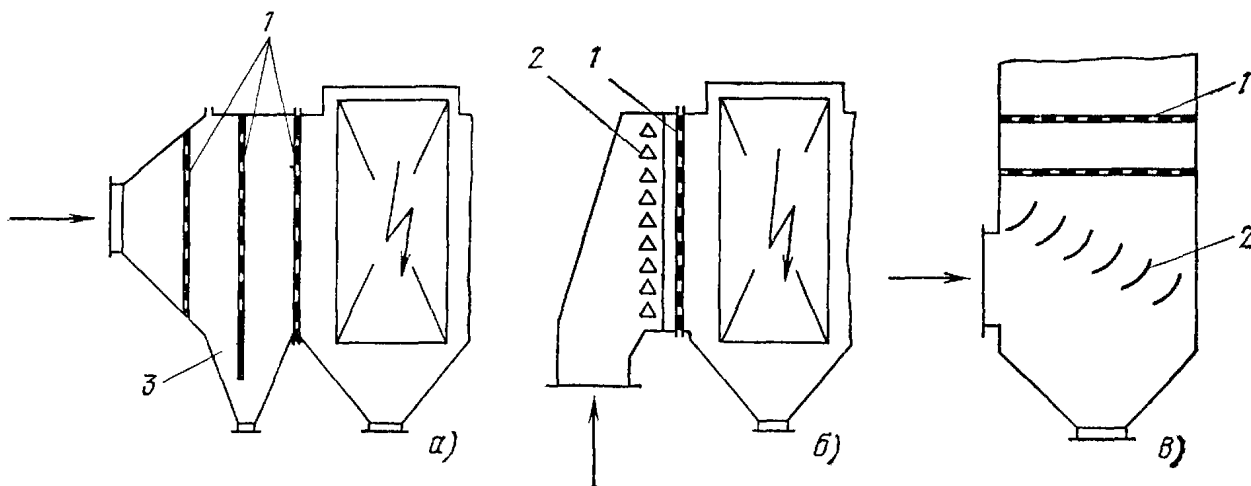


Рис. 620. Схемы газораспределительных устройств:

а — центральный подвод газа в горизонтальном электрофилт্রে; *б* — подвод газа снизу в горизонтальном электрофилт্রে, *в* — подвод газа сбоку в вертикальном электрофилт্রে; *1* — газораспределительная решетка, *2* — лопатки; *3* — бункер форкамеры

фузора, то условия газораспределения ухудшаются из-за перетока большого количества газа через этот просвет.

В установках очистки газов тепловых электростанций распространенным является подвод газа к электрофилт্রে снизу (рис 620,б). В этом случае в систему газораспределения включаются специальные лопатки, обеспечивающие распределение газа по сечению после поворота с последующей установкой одной или двух решеток

Подвод газа к вертикальным электрофилтрам осуществляется в большинстве случаев сбоку.

Газораспределительное устройство состоит из системы решеток, перед которыми часто устанавливаются направляющие лопатки. Газораспределительные решетки вертикальных электрофилтров для предотвращения на них отложений в ряде случаев выполняются щелевыми из элементов уголкового профиля.

Обычно газораспределительные устройства предусматриваются в конструкции электрофилтра и поставляются в комплекте с внутренним оборудованием. Однако на равномерность распределения газа большое влияние оказывают условия подвода газа к аппарату. Поэтому при проектировании установок электрофилтров предусматривается, чтобы подводящие участки газоходов обеспечивали в совокупности с внутренней системой газораспределения электрофилтра условия равномерной раздачи газа по сечению аппарата. В случае необходимости в подводящих газоходах устанавливаются дополнительные газораспределительные устройства.

Рекомендации по расчету и выбору газораспределительных устройств и подводящих участков газоходов приведены в [611].

Для сложных случаев, когда расчет систем затруднен и в установке применяется параллельно несколько электрофилтров, конструкция газораспределительных устройств для создания равномерного поля скоростей между соседними электрофилтрами и внутри каждого из них определяется аэродинамическим моделированием системы

Для обеспечения высокой эффективности улавливания в электрофилтрах важное значение имеет предотвращение проскока неочищенного газа через неактивные зоны. В горизонтальных электрофилтрах такими зонами являются полости над электродной системой и под ней (включая пылесборные бункера), а также промежутки между крайними осадительными электродами и корпусом.

В вертикальных пластинчатых электрофилтрах неактивные зоны образуются промежутками между крайними электродами (осадительными и коронирующими) и корпусом. Только в трубчатых электрофилтрах неактивные зоны могут быть исключены полностью, что позволяет добиться в них высокой эффективности улавливания.

Эффективность электрофилтра достигает 98—99,5%, поэтому проскок даже нескольких процентов неочищенного газа резко скажется на общей эффективности аппарата. С другой стороны, выполнить глухое перекрытие неактивных зон в пластинчатых электрофилтрах не представляется возможным в связи со спецификой конструкции электрофилтра — необходимостью соблюдения пробойных промежутков и сохранения зазоров между электродами и корпусом для нормального встряхивания и осуществления центровки

Поэтому в конструкции электрофилтра обычно предусматривается система перегородок и щитков, создающих лабиринтные

электрофильтров выполняются по двум схемам с опорно-проходными изоляторами и с промежуточным проходным изолятором (кварцевой трубой)

Узел опорно-проходного изолятора (рис 6 19,а) выполняется с использованием конических изоляторов из кварца или фарфора. Фарфоровые изоляторы прочнее кварцевых, и с этой точки зрения надежность их значительно выше, особенно при больших нагрузках. Однако диэлектрические характеристики фарфора снижаются при повышении температуры значительно быстрее, чем кварца. Поэтому применение фарфоровых изоляторов ограничивается температурой 250—350 °С, причем даже для указанных температур изоляторы должны выполняться из специальных сортов фарфора, сохраняющих свои диэлектрические параметры. Размер нижнего основания изолятора определяется необходимостью прохода трубы подвеса системы коронирующих электродов и находится в пределах 300—350 мм. Труба подвеса закрепляется на верхней шапке изолятора, через которую нагрузки от системы передаются на изолятор. Высота изолятора составляет 500—600 мм.

Особенностью рассматриваемого узла является то, что внутренняя полость изолятора сообщается с газовым потоком, а наружная поверхность — с атмосферным воздухом. В связи с этим такие узлы применяются в электрофильтрах, если кислотная точка росы очищаемых газов не превышает 120—150 °С, поскольку поддерживать температуру стенки изолятора на более высоком уровне практически сложно.

Узел с промежуточным проходным изолятором (рис 6 19,б) применяется, если очищаемые газы имеют высокую температуру и в них содержатся компоненты, которые конденсируются при температурах выше 200 °С (например, серосодержащие газы обжиговых печей, в которых конденсация кислоты происходит при температуре 250—300 °С).

В качестве проходного изолятора используется кварцевая труба, нижняя часть которой находится в газовом потоке и таким образом на ней поддерживается температура, достаточная высокая для предотвращения конденсации. Опорные изоляторы в данном случае полностью размещаются в воздушной атмосфере при сравнительно низких температурах.

Перспективным материалом для изоляторов электрофильтров являются некоторые сорта ситалла, хотя изделия из этого материала дороги.

В ряде случаев в качестве изоляторов для отдельных элементов электрофильтров применяются изделия (в основном, трубы) из синтетических электроизоляционных материалов — фторопласта, стеклопластиков и т.п. В частности, стеклоэпоксидные

электроизоляционные трубки обладающие высокой механической прочностью, используются в качестве изоляторов в механизмах встряхивания коронирующих электродов.

Системы газораспределительных устройств электрофильтров

Газораспределительные устройства, обеспечивающие равномерное распределение газа по сечению аппарата и перегородки, предотвращающие перетоки газа помимо активной зоны электрофильтра через так называемые «неактивные зоны» имеют большое значение для эффективной работы электрофильтра.

Создание равномерного газораспределения в электрофильтре осложняется тем, что аппарат разделен на большое количество параллельных газовых каналов, причем собственное гидравлическое сопротивление этих каналов ничтожно и поэтому перераспределения газовых потоков между ними не происходит даже при большой неравномерности скоростей газа в них. Для распределения газа по активному сечению электрофильтра применяются газораспределительные решетки, направляющие лопатки различного типа и другие устройства.

Необходимость применения газораспределительных устройств и их тип определяются направлением подвода газа, соотношением между сечением электрофильтра и сечением подводящего газохода, а также возможной неравномерностью потока в подводящем газоходу (например, наличием поворотов вблизи входа газа в электрофильтр).

Для горизонтальных электрофильтров часто применяется центральный подвод газа к электрофильтру (рис 6 20,а) с установкой двух или трех вертикальных газораспределительных решеток. Решетки представляют собой перфорированные стальные листы со свободным сечением отверстий в пределах 30—50%. Поскольку решетка является рассредоточенным по сечению аппарата сопротивлением для пылегазового потока, перед ней происходит выпадение крупной пыли, которая частично осаждается на лобовой части решетки.

Поэтому в ряде случаев на решетках устанавливаются встряхивающие механизмы, которые предотвращают налипание пыли. Для того, чтобы надежно отвести пыль в систему пылеудаления, перед электрофильтром часто предусматривается форкамера (рис 6 20 а).

Сложнее осуществить отвод пыли если решетки располагаются непосредственно в диффузоре, так как существует опасность пылевых отложений в нижней части решетки. Если расширить просвет между нижним концом решетки и стенкой диф-

и в газовом потоке перед промываемыми полями.

Капельная влага, попадая в электрическое поле, осаждается равномерно на осадительных и частично на коронирующих электродах, благодаря чему создаются хорошие условия для смыва осадка. Расход воды на форсуночную промывку может быть принят меньшим, чем на пленочную,

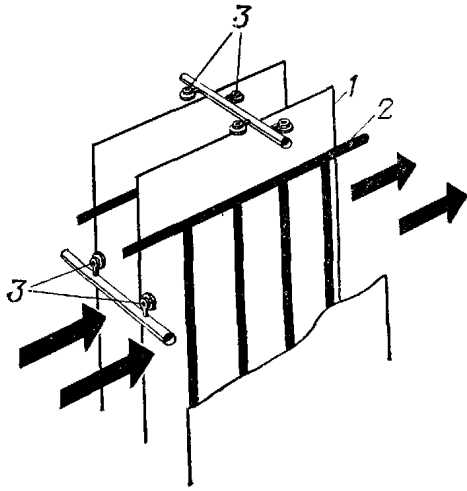


Рис. 6.18. Форсуночная непрерывная промывка в горизонтальном электрофилт্রে (схема):

1 — осадительный электрод; 2 — коронирующий электрод; 3 — форсунки распыливания промывочной жидкости

так как распределение ее по электродам в данном случае является более совершенным. Основным условием надежной работы форсуночной системы непрерывной промывки является тщательный контроль за работой форсунок. Частичная забивка форсунок может привести к образованию сплошной струи на выходе из форсунки и электрическому пробое, а полная забивка форсунок — к образованию неорошаемого участка на электродах, что выводит работу электрофилтра из нормального режима.

В электрофилтрах с непрерывной промывкой возможно наряду с этим наличие и периодической промывки для смыва отложений с тех поверхностей, на которые не воздействует система непрерывной промывки. В особенности это относится к пленочной системе промывки, которая смывает осажденную пыль только с осадительных электродов, и поэтому периодическая промывка системы коронирующих электродов в таких аппаратах необходима

Системы электрической изоляции электрофилтров

Изоляторы электрофилтров работают в условиях запыленной среды, содержащей пары кислот и воды, и для их нормальной работы необходима соответствующая защита от воздействия этой среды. Поэтому изоляторы обычно устанавливаются вне газового потока в специальных

коробках, причем принимаются меры, препятствующие циркуляции между объемом, в котором установлен изолятор, и основным объемом электрофилтра. Таким образом достигается снижение возможности загрязнения изоляторов.

Важнейшим условием, обеспечивающим надежность изоляторов, является поддержание температуры их поверхности на таком уровне, чтобы не происходила конденсация паров из газа, так как присутствие влаги на запыленной поверхности изолятора неизбежно приводит к пробое.

В сухих электрофилтрах необходимые температурные условия в изоляторных коробках достигаются за счет обогрева их стенок проходящим через электрофилтр газом, а дополнительные нагревательные устройства используют только при пусках электрофилтра, за исключением некоторых специальных случаев, когда требуется постоянный обогрев.

В мокрых электрофилтрах постоянный обогрев изоляторов необходим почти во всех случаях. Обычно изоляторные коробки мокрых электрофилтров выполняются так, чтобы обеспечить в них температуру выше, чем в самом электрофилт্রে, причем температурный режим в коробках должен быть подвержен постоянному контролю.

Наиболее сложной задачей является поддержание работоспособности изоляторов в том случае, если улавливаемая пыль является проводящей даже в сухом виде (например, сажа, угольная пыль). При этом надо исключить запыление поверхности изоляторов, что достигается применением специальных систем с наддувом чистого газа или воздуха в изоляторные коробки

Узлы, обеспечивающие электрическую изоляцию коронирующих систем электрофилтра и их механизмов встряхивания, являются важным элементом аппаратов. Конструкции узлов изоляции сухих элек-

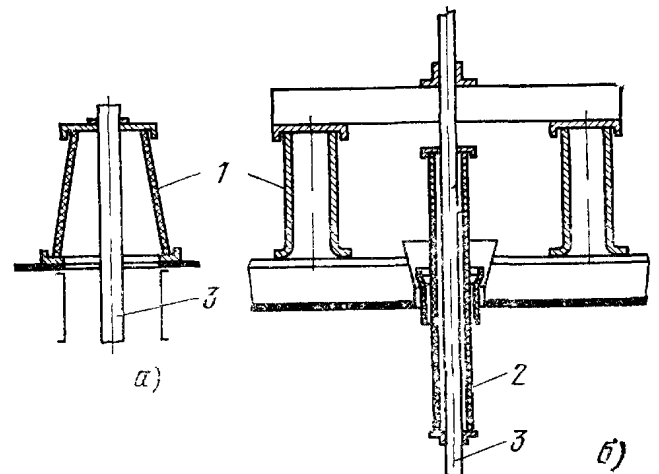


Рис. 6.19. Изоляторные узлы электрофилтров:

а — с опорным изолятором; б — с промежуточным проходным изолятором; 1 — опорный изолятор; 2 — изолятор проходной; 3 — труба подвеса системы коронирующих электродов

вающих усталостное разрушение материалов, не обеспечивается. Сравнение же с ударными механизмами показывает, что правильно организованное ударное встряхивание обеспечивает более эффективное удаление пыли с электродов, чем вибрационное. В связи с этим во вновь разрабатываемых конструкциях электрофильтров вибрационное встряхивание электродов применяется редко.

Системы промывки электрофильтров

Для удаления осажденных в мокрых электрофильтрах твердых частиц применяется периодическая и непрерывная промывка электродов.

Периодическая промывка электрофильтра создается подачей в активную зону большого количества промывочной жидкости в течение короткого срока (обычно до 15 мин). Естественно, что во время такой промывки напряжение с коронирующей системы должно быть снято, так как в противном случае неизбежны электрические пробоя. Поэтому на время периодической промывки однополюсных электрофильтров необходимо отключать по газу промываемую секцию или весь электрофильтр (если в установке имеется несколько параллельно установленных аппаратов) во избежание проскока неочищенного газа. В многополюсных мокрых электрофильтрах обычно промывается только одно из полей, поэтому через такой электрофильтр можно продолжать пропуск газа при некотором ухудшении эффективности очистки. Периодическая промывка применяется только в том случае, если осажденная на электродах пыль не склонна к схватыванию (к цементации) или хорошо растворяется промывочной жидкостью, так как в противном случае смыв образовавшиеся в период между промывками отложения на электродах не удаётся.

Непрерывная промывка осуществляется подачей на электроды минимально необходимого количества промывочной жидкости для создания пленки, непрерывно смывающей осажденную пыль. Основным требованием к системе непрерывной промывки является недопущение электрического пробоя в электрофильтре за счет струйного стекания жидкости с заземленных узлов электрофильтра на коронирующую систему и в обратном направлении.

Непрерывная пленочная промывка применяется обычно в трубчатых электрофильтрах и обеспечивает смыв осадка только с осадительных электродов (рис. 6.17). Вода подается в верхнюю часть аппарата, подводится к каждому из трубчатых осадительных электродов и через специальные переливные насадки тонкой пленкой стекает на внутреннюю поверхность трубы. Установлено, что для создания пленки пу-

тем перелива расход воды должен быть не менее 300 л/ч на 1 м периметра слива. Для облегчения создания условий пленочного орошения с учетом неравномерности раздачи воды по электродам иногда принимают расход воды на 20—30% выше указанного. Однако значительное превышение расхода воды по сравнению с минимальным недопустимо, так как может вызвать образование струй, сливающихся с нижнего

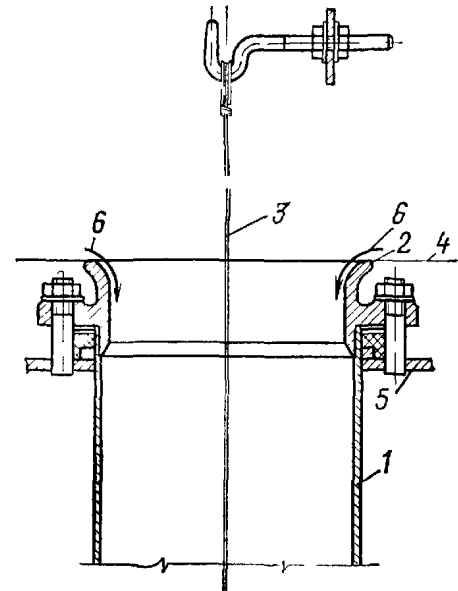


Рис. 6.17. Непрерывная пленочная промывка осадительного электрода:

1 — осадительный электрод; 2 — переливная насадка; 3 — коронирующий электрод; 4 — уровень воды в отсеке; 5 — дно отсека, заполненного водой; 6 — направление перелива

конца осадительного электрода на нижнюю раму коронирующих электродов. При правильной организации подачи воды на пленку и удалении нижней рамы от осадительного электрода на необходимое расстояние (не менее 500—700 мм) перекрытия не наблюдается.

Система пленочного орошения сложна в наладке, так как требует обезжиривания кромок насадок, установки их строго горизонтально в одном уровне как в каждой трубе, так и в электрофильтре в целом, и равномерной раздачи воды по всем электродам. Система быстро выходит из строя при неполадках (перебоях в снабжении водой, ухудшении качества подаваемой воды, остановках и т. п.). В связи с этим эксплуатация электрофильтров, снабженных системой пленочной промывки, осложнена.

Непрерывная форсуночная промывка (рис. 6.18) широко применяется в пластинчатых мокрых электрофильтрах. Вода при этом подается в активный объем электрофильтра в виде тонко раздробленных капель из форсунок, расположенных в верхней части аппарата, над электродами, а в горизонтальных электрофильтрах также

тикальном подвесе, когда удар наносится сверху по вертикальной наковальне.

Схема механизма может быть упрощена при боковом размещении привода и установке вала-изолятора непосредственно на входе в камеру электрофильтра, что исключает дополнительную передачу. Однако в этом случае в тяжелых условиях (запыленность, высокая температура) попадает вал-изолятор, вследствие чего резко возрастает вероятность его отказа и соответственно выхода из строя механизма встряхивания.

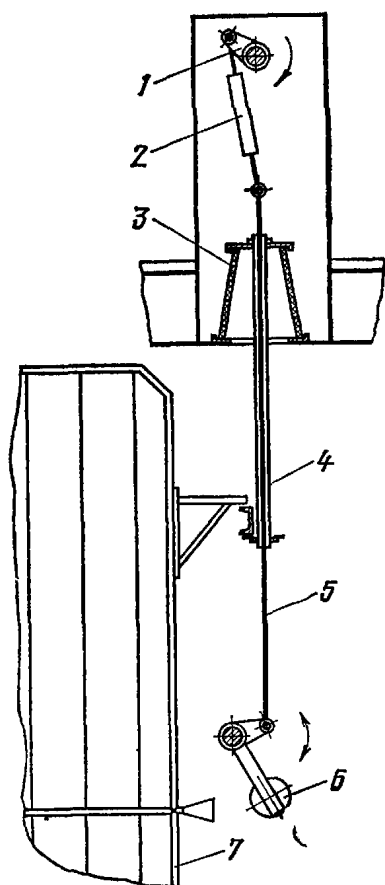


Рис. 6.16. Ударно-молотковый механизм со сбросом молотков:

1 — механизм подъема и сброса; 2 — шатун-изолятор; 3 — изолятор опорно-проходной; 4 — труба подвеса системы коронирующих электродов; 5 — тяга; 6 — молоток; 7 — коронирующий электрод

Для встряхивания коронирующих электродов применяется также схема с одновременным ударом по наковальням всех молотков одного вала (рис. 6.16). При этом вал, на котором закреплены молотки, посредством рычажного механизма поворачивается на некоторый угол, обычно до 60° , и соответственно на этот же угол поднимаются закрепленные на нем молотки. После подъема происходит резкий сброс молотков под действием собственного веса, в результате чего молотки ударяют по наковальням.

Для осуществления сброса могут применяться механизмы равного типа (кулачковые, храповые и т. п.). В отечественной

практике в последнее время используется шарнирно-пальцевый механизм, состоящий из закрепленного на валу водила с пальцем и свободно сидящего на том же валу кривошипа, соединенного тягами с рычагом молоткового вала. Водило поворачивает кривошип из нижнего положения в верхнее, после чего кривошип проворачивается по валу в нижнее положение, а молотки при этом производят удар. Водило, продолжая вращение, через некоторое время «догоняет» кривошип в его нижнем положении, и цикл повторяется. Механизм сброса с приводом устанавливается вне камеры электрофильтра, над одним из опорных изоляторов системы коронирующих электродов, а тяги, соединяющие его с молотковым валом, проходят внутри трубчатой подвески. Верхним звеном тяги является шатуно-изолятор, который присоединяется к кривошипу.

Механизмы описанного типа применяются для бокового и вертикального встряхивания.

Основным недостатком механизмов со сбросом молотков является одновременность удара по большому количеству электродов, что ухудшает работу электрофильтра, особенно при больших размерах этой системы.

Однако шарниры и подшипники в механизме этого типа, расположенные внутри электрофильтра, менее подвержены износу, чем в механизме с опрокидывающимися молотками, из-за ограниченных углов поворота.

При верхнем подвесе коронирующих электродов используются в основном механизмы, аналогичные двум описанным типам, с той разницей, что удар наносится по вертикально установленным наковальням, в связи с чем механизмы имеют некоторые особенности.

Ударно-импульсные системы встряхивания с использованием электромагнитных или пневматических ударных устройств применяются для ударного встряхивания электродов наряду с молотковыми механизмами. Такие системы удобны тем, что позволяют в широких пределах регулировать силу удара и интервал между ударами, но из-за сложности самих импульсных устройств пока не нашли широкого применения в отечественной практике.

Вибрационные механизмы встряхивания также применяются для встряхивания пыли с электрода. Создание на электродах направленных или неориентированных колебаний с помощью электромагнитных или электромеханических (дебалансных) вибраторов обеспечивает в определенных условиях встряхивание осажденной пыли. Однако конструктивное решение этих систем сложно, длительная надежная работа узлов и деталей механизма в условиях вибрационных нагрузок, вызы-

между собой и стряхивание с их поверхностей осажденной пыли (рис. 6 14). Вместо отвода электродов в горизонтальном направлении возможен их подъем с последующим сбросом на специальные конструкции корпуса. Встряхивание соударением используется для коробчатых осадительных электродов.

В механизмах, осуществляющих отвод или подъем электродов, возникают большие усилия, в связи с чем они подвержены значительному износу.

Ударно-молотковое встряхивание является наиболее распространенным в настоящее время способом встряхивания осадительных и коронирующих электродов.

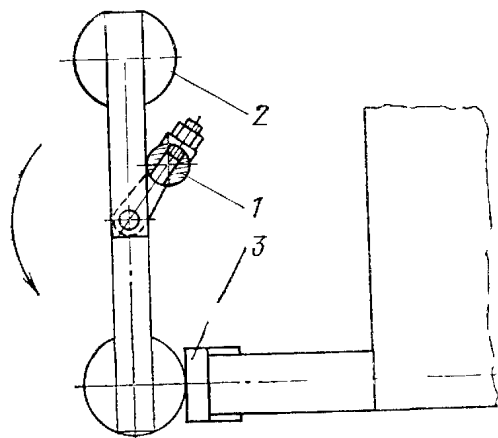


Рис 6 15 Ударно-молотковый механизм встряхивания с опрокидывающимися молотками

1 — молотковый вал; 2 — опрокидывающаяся часть молотка; 3 — наковальня

Ударно-молотковый механизм встряхивания осадительных электродов состоит из медленно вращающегося вала, привод которого расположен вне электрофильтра, и так называемых «опрокидывающихся» молотков, закрепленных на валу. При вращении вала бойки молотков, дойдя до определенного положения, падают под действием силы собственного веса и производят удар по наковальням электродов. Накováльни обычно являются элементом полос встряхивания, скрепляющих осадительный электрод в нижней или средней его частях (рис. 6 15).

Для облегчения сборочных работ при монтаже электрофильтра и лучшей центровки удара между молотком и наковальней иногда устанавливаются промежуточные штоки, которые собираются в единый блок с молотковым валом на заводе-изготовителе. Благодаря смещению молотков на валу относительно друг друга удары по электродам наносятся не одновременно, а с определенным интервалом, что снижает вынос осажденной пыли.

Изменяя массу бойка молотка, можно варьировать силу удара по наковальне,

подбирая минимальное ее значение, достаточное для стряхивания пыли при заданных условиях. С увеличением силы удара ускоряется износ соударяемых деталей, поэтому излишнее увеличение массы бойка нежелательно.

Современные осадительные электроды из жестких профилированных элементов хорошо отряхиваются при использовании описанного механизма. Практика подтвердила, что даже для встряхивания электродов высотой 12,5 м достаточно установки встряхивающего механизма в одном уровне.

Ответственным элементом, участвующим в работе системы встряхивания осадительных электродов, является полоса встряхивания, к которой прикрепляются своими нижними концами элементы осадительного электрода. Полоса встряхивания должна обеспечить равномерную передачу ударного импульса по всем элементам осадительного электрода. Это достигается правильным выбором соотношений между массой и жесткостью полосы встряхивания, с одной стороны, и элементов осадительных электродов, с другой.

Важное влияние с точки зрения передачи ударного импульса на элементы осадительного электрода оказывает конструкция соединения элементов с полосой встряхивания. Наилучшие результаты дает применение жесткого крепления элементов с полосой

Особенностью ударно-молотковых механизмов встряхивания коронирующих электродов является необходимость включения в кинематическую схему изоляторов для соединения молотковых валов, находящихся под высоким электрическим напряжением, с приводом, устанавливаемым вне камеры электрофильтра, обычно на его крышке. Механизм с опрокидывающимися молотками аналогичен описанному выше механизму встряхивания осадительных электродов. Вращение на горизонтальный молотковый вал передается от вертикального вала, проходящего через трубчатую подвеску системы коронирующих электродов, к опорному изолятору. Вертикальный вал соединен с приводом посредством вала-изолятора, устанавливаемого над опорным изолятором. Для передачи вращения с вертикального вала на горизонтальный внутри электрофильтра предусматривается специальный редуктор с пальцевыми шестернями, поскольку обычно употребляемые редукторы для скрещивающихся валов (например, конические) не могут быть использованы ввиду особых условий (высокая температура, запыленная среда, невозможность подвести смазку).

Такие механизмы используются как при боковом подвесе рамных коронирующих электродов, когда удар наносится сбоку по горизонтальной наковальне, так и при вер-

ленным током короны за счет изменения шага игл, а также их высоты.

В последнее время электроды с фиксированными точками разряда находят широкое применение и позволяют в ряде случаев добиться значительного увеличения эффективности электрофильтров. В сухих электрофильтрах электроды этого типа имеют в настоящее время преимущественное использование.

Для мокрых электрофильтров институтом Гинцветмет [6.10] совместно с институтом Гипрогазоочистка разработана система

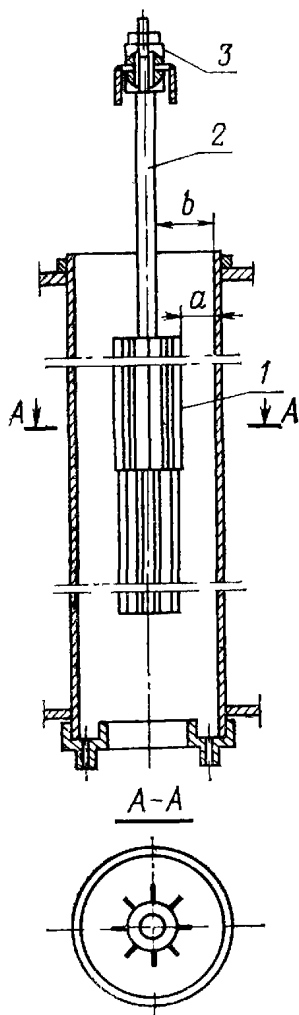


Рис. 6.13. Электрод БВК:

1 — коронирующий электрод; 2 — штанга подвеса;
3 — узел крепления электрода к раме

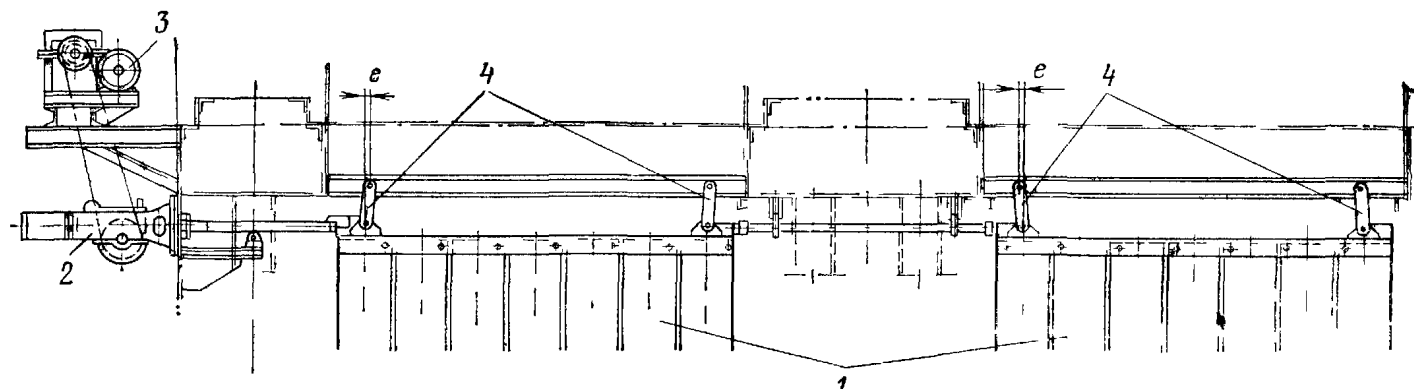


Рис. 6.14. Встряхивание электродов соударением:

1 — осадительные электроды (верхняя часть); 2 — кулачковый механизм для оттяжки и сброса электродов;
3 — привод механизма; 4 — эксцентричная подвеска с эксцентриситетом e

электродов «без влияния кромок» — БВК (рис. 6.13).

Коронирующий электрод БВК применяется в сочетании с трубчатым осадительным электродом и представляет собой жесткий стержень, к которому приварены продольные коронирующие ребра. Так как на пробойное напряжение в электрофильтре значительное влияние оказывает краевой эффект, т. е. условия, создаваемые в зоне конца осадительного электрода, то оказалось возможным поддержание высокого напряжения на электродах при резком сокращении межэлектродного промежутка, если одновременно расстояние между электродами в зоне конца осадительного электрода (его «кромки») сохранить достаточно большим. При этом в межэлектродном промежутке значительно возрастает напряженность электрического поля и соответственно увеличивается эффективность улавливания. Скорость газа в активном сечении электрофильтров с электродами БВК может быть повышена в 3—4 раза по сравнению с обычными электрофильтрами при сохранении эффективности улавливания частиц.

Из-за малого межэлектродного промежутка система электродов БВК чувствительна к нарушению центровки и возникновению отложений на электродах, в связи с чем может применяться преимущественно в электрофильтрах для улавливания жидких частиц, не образующих отложений (например, кислотных туманов), и требует тщательного проведения монтажных работ.

Системы встряхивания осадительных и коронирующих электродов

Встряхивание осадительных и коронирующих электродов сухих электрофильтров может производиться несколькими способами

Встряхивание соударением осуществляется отводом эксцентрично подвешенных электродов кулачковым механизмом в горизонтальном направлении с последующим резким сбросом, в результате чего происходит столкновение электродов

Система со свободно подвешенными коронирующими электродами (рис. 6.9,а) включает в себя верхнюю раму, закрепленную на изоляторах, подвешенные к этой раме отдельные коронирующие электроды, каждый из которых натягивается самостоятельным грузом, а также нижнюю раму, фиксирующую провода и грузы в нижней части системы. Такие системы применяются в сочетании как с пластинчатыми, так и с трубчатыми осадительными электродами.

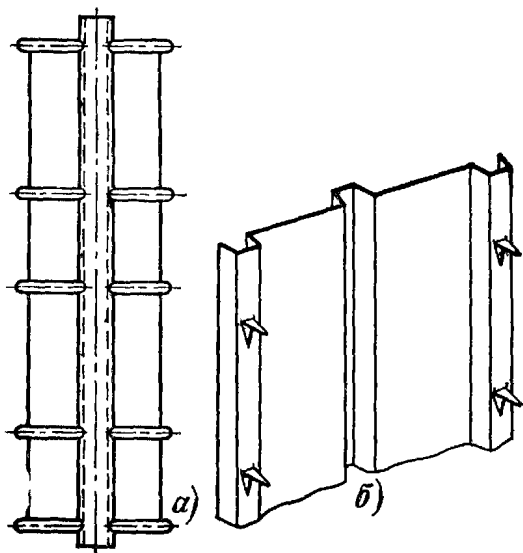


Рис. 6.10. Коронирующие электроды:

а — мачтового типа; б — жесткий с выштампованными острями

К недостаткам свободноподвешенных коронирующих электродов следует отнести трудоемкость монтажа, возможность значительной раскачки как отдельных проводов так и всей системы в целом, особенно при высоте более 4—5 м, а также сложность организации эффективного отряхивания пыли.

Системы с жесткими коронирующими электродами занимают промежуточное положение между этими двумя типами систем коронирующих электродов. Такие системы набираются из жестких элементов с коронирующими выступами (рис. 6.10,б) или из «мачтовых» элементов, в которых к центральной жесткой трубе прикрепляются проволочные коронирующие электроды (рис. 6.10,а) или короткие элементы с коронирующими выступами. Жесткие элементы объединяются вверху и внизу связями, образуя пространственную раму.

Коронирующие электроды должны иметь точные геометрические размеры для создания интенсивного и достаточно однородного коронного разряда. Так как коронирующие электроды обычно имеют малое сечение и длина их в электрофильтре измеряется километрами, вопрос обеспечения прочности коронирующих электродов является во многих случаях ключевым с точки

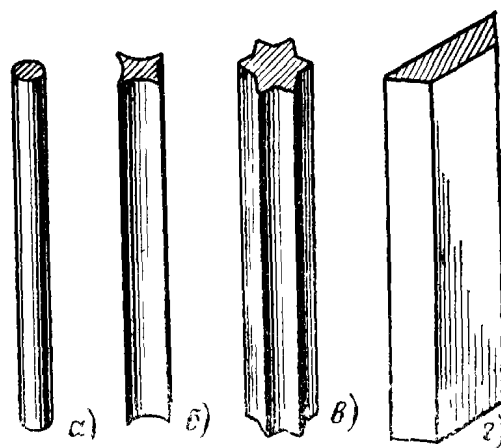


Рис. 6.11. Коронирующие электроды с нефиксированными разрядными точками:

а — круглая проволока; б — провод штыкового сечения; в — звездочка; г — ножевой электрод

зрения надежности электрофильтра, тем более что обрыв одного электрода выводит из строя целое поле.

Коронирующие электроды с нефиксированными точками разряда (рис. 6.11) выполняются в виде круглой проволоки малого диаметра или элементов, имеющих в своем сечении участки малого радиуса кривизны (штыковое сечение, звездочка, ножевое сечение, ленточный провод и т. д.). Разрядные точки в этих электродах не имеют фиксированного положения и располагаются вдоль электрода на разном расстоянии друг от друга в зависимости от режима работы электрофильтра и состояния поверхности электрода.

Коронирующие электроды с фиксированными точками разряда (игольчатые, рис. 6.12) представляют собой колючую проволоку или тонкостенные элементы с выштампованными через определенные промежутки иглами, выступами, зубцами и т. п. Электроды этого типа дают возможность задаваться опреде-

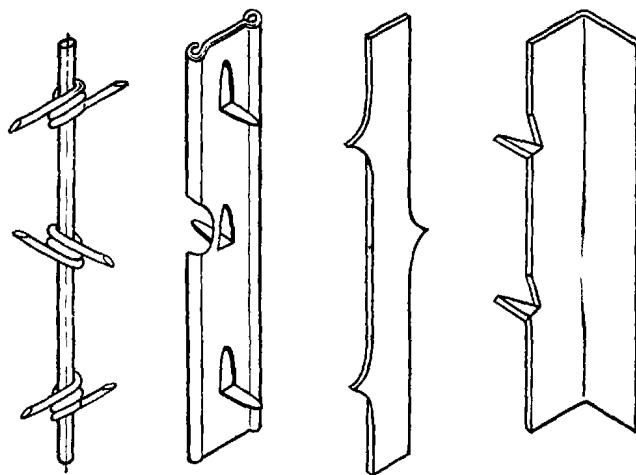


Рис. 6.12. Коронирующие электроды с фиксированными точками разряда

родами данной конструкции, размещаются в промежутке между выступами, что позволяет поддерживать высокое напряжение в электрофилт্রে и обеспечивает высокую эффективность улавливания пыли. Применение осадительных электродов с открытым профилем позволило создать электрофилтры с активной высотой электродов до 12,5 м.

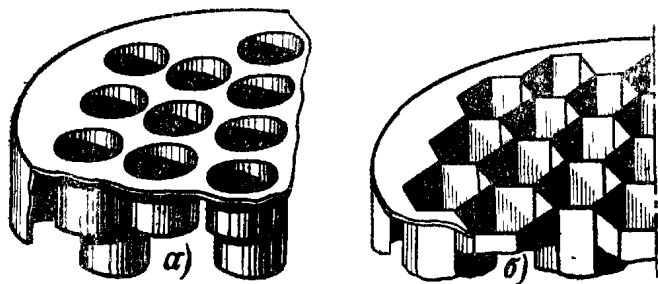


Рис. 6.8. Трубчатые осадительные электроды:

а — круглые; *б* — сотовые, шестигранные

Электроды трубчатые (рис. 6.8, *а* и *б*) чаще всего выполняются из стальных труб круглого сечения, а в случае применения мокрых электрофилтров для коррозионно активных сред используются трубы из других материалов (винипласта, чугуна, ферросилида и др.). При применении труб из непроводящих материалов работа электрофилтра обеспечивается наличием на поверхности электрода осажденной пленки проводящей жидкости. Недостатком электрофилтров с трубчатым электродом круглого сечения является неудовлетворительное использование объема аппарата и

большая материалоемкость системы электродов.

Сотовый осадительный электрод, состоящий из правильных шестигранников, позволяет использовать весь объем электрофилтра и облегчить систему электродов. Однако сложность изготовления сотовых электродов значительно сокращает область их применения, и в настоящее время они используются только в электрофилтрах сернокислотного производства, выполняемых из свинца.

Системы коронирующих электродов электрофилтров

Системы коронирующих электродов можно разделить на три группы: с рамными коронирующими электродами, со свободно подвешенными нежесткими коронирующими электродами и с жесткими коронирующими электродами.

Система с рамными коронирующими электродами (рис. 6.9, *а* и *б*) может использоваться только в сочетании с пластинчатыми осадительными электродами. Коронирующие элементы закрепляются в жестких рамах, которые в свою очередь опираются на изоляторы через боковые или верхние рамы подвеса. При верхнем подвесе рамы электроды удерживаются от раскачки путем фиксации между собой связями, расположенными внизу, под осадительными электродами.

Применение рамных конструкций коронирующих электродов ограничивается температурой 300—330°C, так как при более высоких температурах наблюдается коробление трубчатых рам.

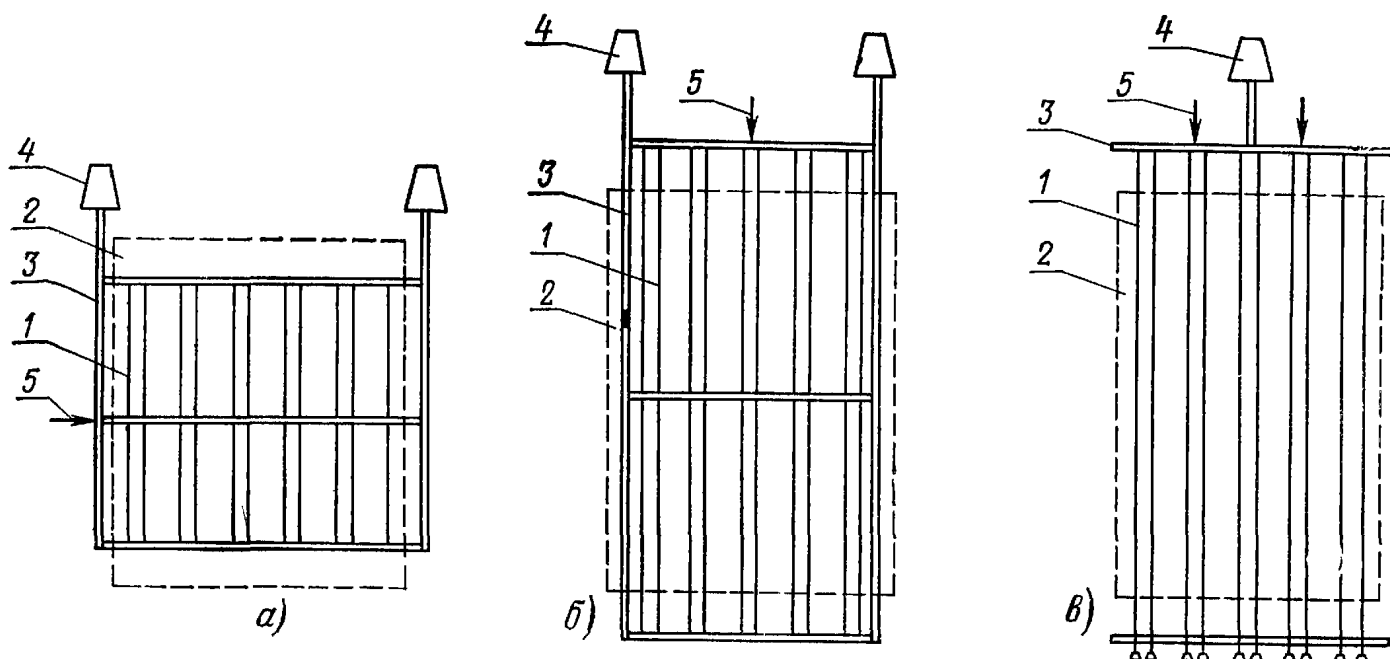


Рис. 6.9. Типы систем коронирующих электродов:

а — рамная с боковым подвесом; *б* — рамная с верхним подвесом; *в* — со свободно подвешенными электродами. 1 — коронирующий электрод; 2 — осадительный электрод; 3 — рама коронирующих электродов; 4 — изолятор; 5 — направление удара при встряхивании

вого материала, вставленных в рамки сеток, в виде полос или прутков

Плоские листовые электроды находят преимущественное применение в мокрых пластинчатых электрофильтрах, так как просты в изготовлении и хорошо обмываются при промывке

Использование плоских электродов в сухих электрофильтрах ограничено в связи со значительным вторичным уносом осажденной пыли с поверхности таких электродов. Поэтому в сухих электрофильтрах плоские электроды применяются при скорости газов не более 0,8—1 м/с

Прутковые электроды, полотно которых набрано из отдельных прутков, закрепленных в обоймах, применяются в условиях высоких температур, так как они не подвержены короблению

Электроды коробчатые имеют внутренние полости для вывода уловленной пыли и выполняются в виде коробки, наружные стенки которой, обращенные к коронирующим электродам, снабжены отверстиями различной конфигурации

Наиболее широко из электродов этого типа в горизонтальных электрофильтрах применялись перфорированный электрод (рис 67,а) с круглыми отверстиями и карманный электрод (рис 67,б) с выштампованными навстречу газовому потоку под углом 40° карманами

В вертикальных электрофильтрах используются так называемые тюльпанные электроды (рис 67,в)

Условием эффективной работы электрофильтров с коробчатыми электродами является попадание уловленной пыли во внутреннюю полость при встряхивании электрода и вывод ее из газового потока, за счет чего должен значительно снижаться вторичный унос. Однако это условие часто не осуществляется из-за замазывания осажденной пылью отверстий, в результате чего основная масса пыли при встряхивании сбрасывается в межэлектродное пространство

Существенным недостатком коробчатых электродов является их высокая металлоемкость и сложность изготовления. Кроме того, наличие выступов на внешней части электродов вызывает уменьшение рабочего напряжения электрофильтра и снижение эффективности улавливания, что особенно характерно для карманных электродов

В связи с этим при разработке электрофильтров новейших конструкций от коробчатых электродов отказались в пользу более легких желобчатых электродов и электродов открытого профиля

Электроды желобчатые (рис 67,г) представляют собой желоба сложного профиля, установленные в жесткой раме наклонно под углом около 7°. К недостаткам таких электродов следует от-

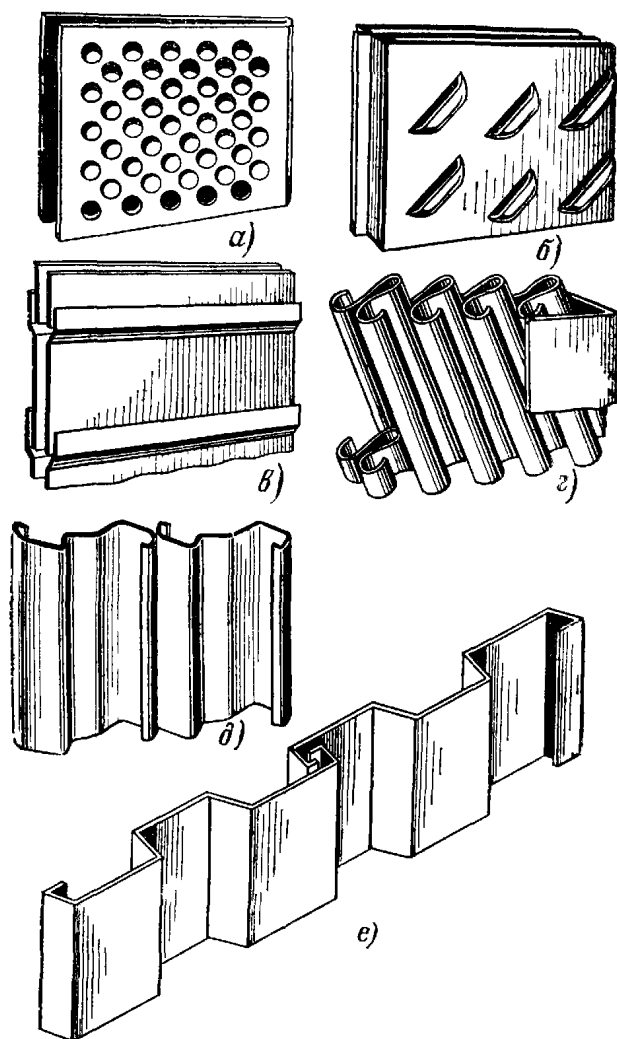


Рис 67 Пластинчатые осадительные электроды сложного профиля

а — перфорированные б — карманные в — тюльпанные, г — желобчатые, д — открытого профиля

нести трудоемкость изготовления и недостаточную механическую прочность

Электроды открытого профиля получили в настоящее время наибольшее распространение при изготовлении горизонтальных сухих электрофильтров. Электроды состоят из вертикальных профилированных элементов, скрепленных поперечными полосами сверху и снизу. Элементы обычно имеют корытообразную форму с фигурными бортами, а при большой ширине состоят из нескольких объединенных корытообразных профилей. Такая форма сечения элементов обеспечивает наибольшую жесткость при минимальной металлоемкости, наличие зоны аэродинамической тени снижает вторичный унос и позволяет использовать электроды открытого профиля в электрофильтрах при скоростях газа до 1,7 м/с. Элементы изготавливаются холодной прокаткой из стальной ленты толщиной 0,8—1,5 мм, что обеспечивает их высокую экономичность

Коронирующие электроды, устанавливаемые в сочетании с осадительными электр

В мокрых электрофильтрах могут улавливаться твердые частицы, смываемые с поверхности электродов орошающей жидкостью (обычно водой). Температура газа, поступающего в мокрый электрофильтр, должна быть близкой к точке росы или равна ей. Кроме того, мокрые электрофильтры применяются для улавливания жидких частиц — тумана или капельной влаги из газового потока, причем специальные устройства для промывки могут отсутствовать, если жидкие частицы самостоятельно стекают с электродов по мере их накопления.

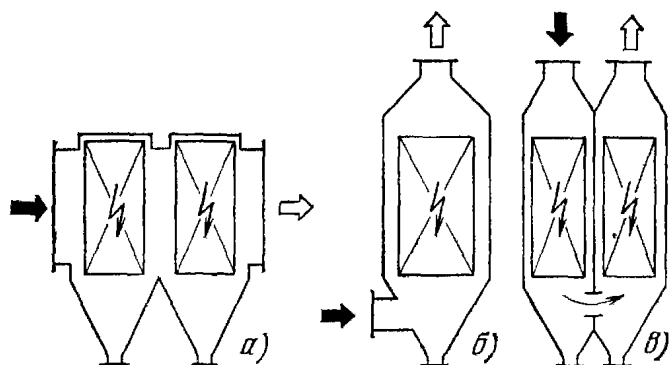


Рис. 6.5. Схемы движения газов в горизонтальных и вертикальных электрофильтрах:

- а — многопольный горизонтальный электрофильтр;
- б — однопольный вертикальный электрофильтр;
- в — двухпольный вертикальный электрофильтр

Очищаемый в электрофильтре газ может проходить через активную зону в вертикальном или горизонтальном направлении, и соответственно электрофильтры могут быть вертикальными или горизонтальными (рис. 6.5).

Наиболее распространенным типом сухих электрофильтров является многопольный горизонтальный электрофильтр. Наличие нескольких последовательных полей в электрофильтре улучшает условия улавливания частиц из-за возможности дифференциации электрического режима и режима встряхивания электродов по полям.

Вертикальные электрофильтры в большинстве своем являются однопольными, что значительно ограничивает их применение для сухого пылеулавливания из-за относительно низкой эффективности.

Вертикальные многопольные аппараты (рис. 6.5, в) применяются редко из-за своей конструктивной сложности.

Мокрые электрофильтры выполняются вертикальными однопольными или горизонтальными многопольными.

Системы осадительных электродов электрофильтров

Системы осадительных электродов выполняются двух типов: с пластинчатыми электродами и с трубчатыми электродами.

Пластинчатые электроды используются как в горизонтальных, так и в вертикальных электрофильтрах, а трубчатые — только в вертикальных.

Трубчатые осадительные электроды обеспечивают лучшие по сравнению с пластинчатыми условия улавливания частиц из-за лучших характеристик электрического поля. Однако обеспечить хорошее встряхивание трубчатых электродов сложно, и поэтому трубчатые электроды очень редко применяются в сухих электрофильтрах, но находят широкое применение в мокрых электрофильтрах.

Общими требованиями к осадительным электродам является наличие обращенной к коронирующим электродам гладкой поверхности без острых кромок и выступов, снижающих рабочее напряжение электрофильтра.

Металлоемкость осадительных электродов, как наиболее тяжелой части аппарата, во многом определяющей его стоимость, должна быть минимальной, но при этом электроды должны обладать достаточной жесткостью, обеспечивающей сохранение заданной формы поверхности, так как их коробление ведет к местному уменьшению межэлектродных промежутков и ухудшению работы электрофильтра.

Осадительные электроды сухих электрофильтров, кроме того, должны хорошо встряхиваться и обладать достаточной механической прочностью, чтобы выдерживать ударные нагрузки при встряхивании, а также обеспечивать работу в условиях повышенных температур.

Профиль пластинчатых осадительных электродов сухих электрофильтров подбирается с учетом необходимости удержания на них осажденной пыли от вторичного уноса.

Основные разновидности осадительных электродов, применяемых в различных типах электрофильтров, представлены на рис. 6.6—6.8.

Электроды плоские (рис. 6.6) изготавливаются в виде пластин из листо-

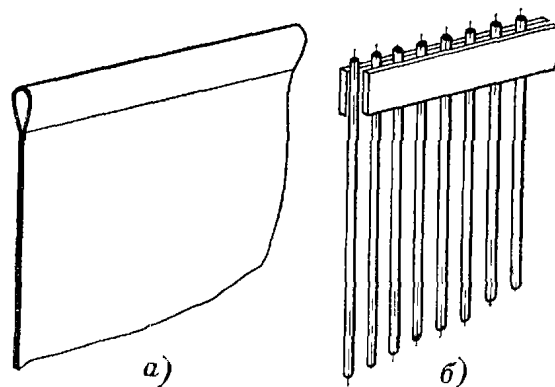


Рис. 6.6. Плоские осадительные электроды: а — листовые; б — прутковые

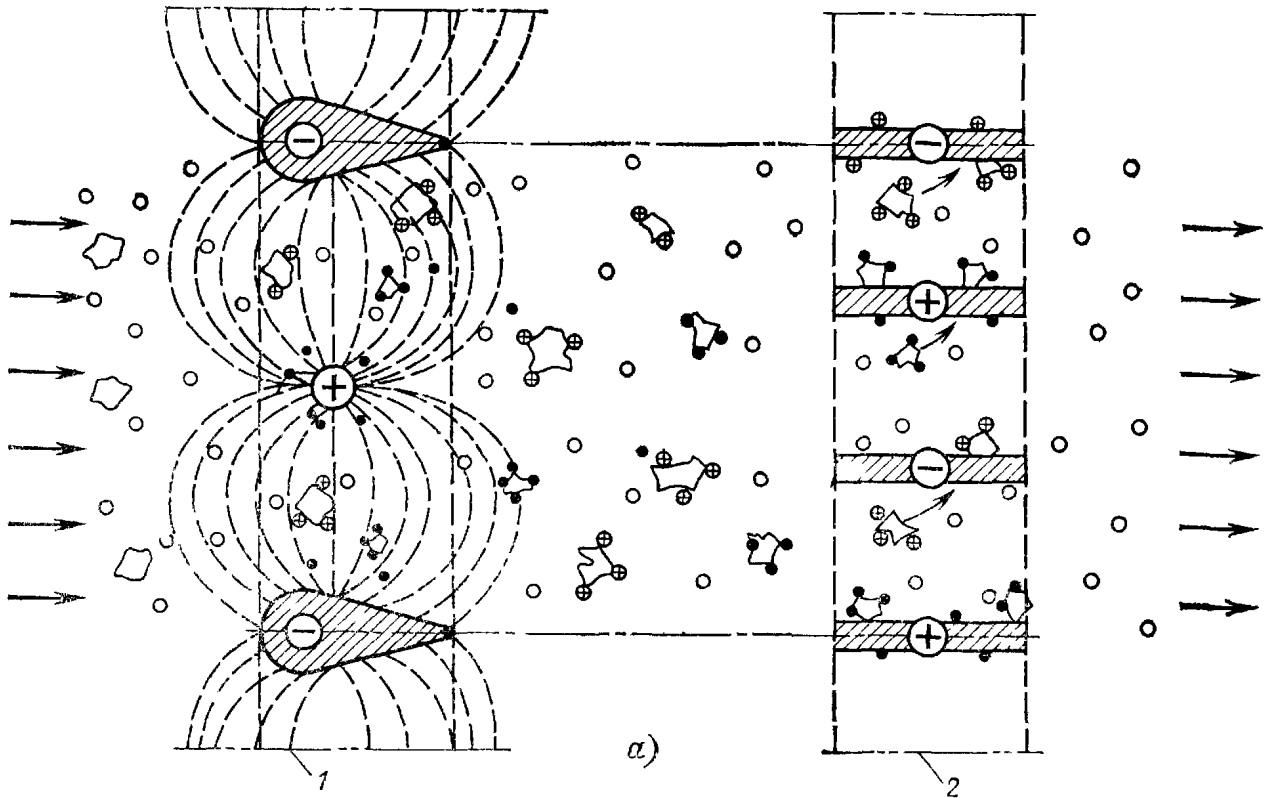


Рис. 6.3. Двухзонный электрофильтр

а — схема процесса в двухзонном электрофильтре; б — принципиальная схема двухзонного электрофильтра; 1 — ионизатор, 2 — осадитель; 3 — электроды ионизатора положительной полярности (коронирующие), 4 — электроды ионизатора отрицательной полярности (заземление), 5 — электроды осадителя положительной полярности, 6 — электроды осадителя отрицательной полярности

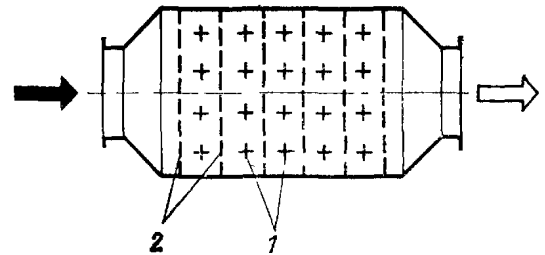
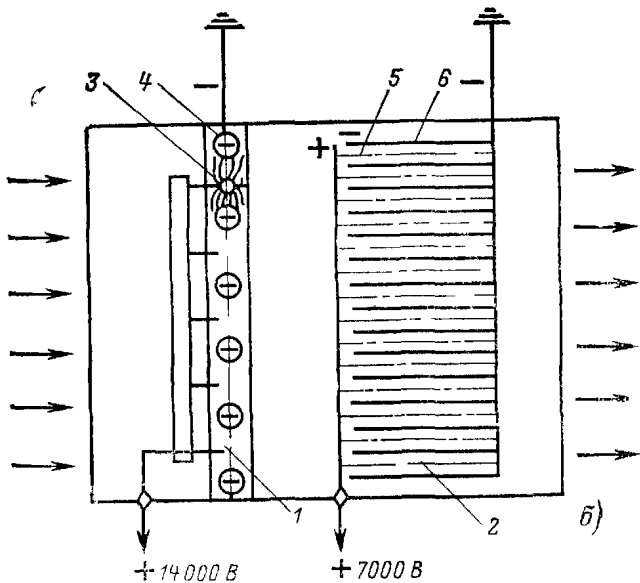


Рис. 6.4. Электрофильтр с поперечным ходом газа

1 — коронирующие электроды; 2 — осадительные электроды

положительной полярности короны, значительно меньше, чем при отрицательной

В однозонных электрофильтрах с поперечным ходом газа (рис. 6.4) осадительные электроды устанавливаются поперек хода газового потока и представляют собой проищаемые для газа металлические перегородки (решетки, сетки и т. п.). Между осадительными электродами устанавливаются коронирующие. Процесс зарядки и осаждения частиц в электрическом поле в принципе аналогичен проходящему в обычном однозонном электрофильтре

Несмотря на большую эффективность по сравнению с обычными однозонными электрофильтрами, электрофильтры с поперечным ходом газа не нашли пока широкого применения в промышленности из-за конструктивной сложности.

6.2. КОНСТРУКТИВНЫЕ ОСОБЕННОСТИ ЭЛЕКТРОФИЛЬТРОВ

Электрофильтры по способу удаления осажженных на электродах частиц разделяются на сухие и мокрые

В сухих электрофильтрах обычно улавливаются твердые частицы, которые удаляются с электродов встряхиванием. Очищаемый в сухом электрофильтре газ должен иметь температуру, превышающую точку росы, во избежание конденсации влаги, появление которой может вызвать образование трудноудаляемых отложений на электродах и коррозию аппарата

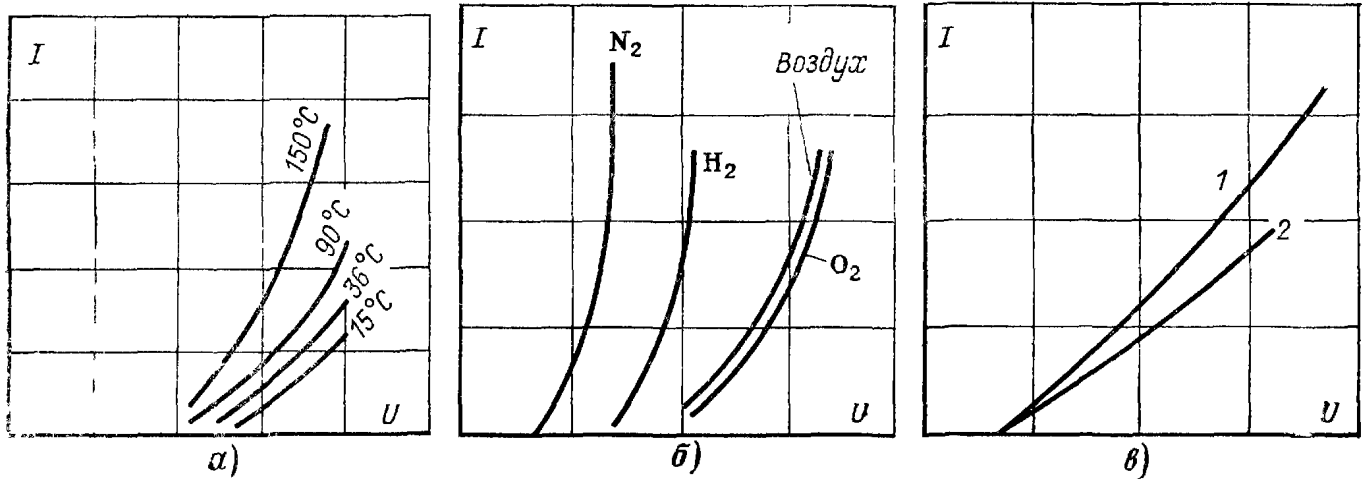


Рис. 6.2. Характер зависимости вольт-амперных характеристик электрофилтра от некоторых факторов:

а — от температуры газа; б — от состава газа; в — от полярности короны; 1 — отрицательная корона; 2 — положительная корона

двух разных зонах — ионизаторе и осадителе, применяемые в основном для тонкой очистки воздуха в системах вентиляции и кондиционирования.

Современный озонный электрофилтр для очистки промышленных газов представляет собой газоплотный корпус, в котором размещаются системы электродов, а также устройства, обеспечивающие равномерное распределение газа по сечению аппарата и вывод из него уловленных частиц.

Рабочая часть электрофилтра, в которой под действием приложенного напряжения существует электрическое поле, с размещенными в ней осадительными и коронирующими электродами называется активной зоной или активным объемом электрофилтра.

Активная зона электрофилтра разделяется на несколько электрических полей, через которые очищаемый газ проходит последовательно. Системы коронирующих электродов каждого поля электрически изолированы друг от друга и имеют самостоятельный токоподвод. В зависимости от количества полей электрофилтры бывают однополюсными или многополюсными.

Кроме деления на отдельные поля электрофилтры в некоторых случаях разбиваются на параллельные по ходу газа камеры — секции. Это позволяет отключать секцию по газу в работающем аппарате, например, для встряхивания или промывки электродов или для производства ремонтных работ, обеспечивая пропуск газа с повышенной скоростью через неотключенную часть электрофилтра.

При составлении технических характеристик электрофилтра используется следующая терминология:

активная высота электродов — высота коронирующих и осадительных электродов в пределах (границах) активной зоны;

активная длина поля — протяженность поля в направлении хода газа в пределах активной зоны. В вертикальных электрофилтрах активная длина поля совпадает с активной высотой электродов;

активная длина электрофилтра — сумма активных длин всех полей аппарата;

активное сечение — свободное сечение для прохода газа в активной зоне электрофилтра;

поверхность осаждения осадительных электродов — суммарная поверхность осадительных электродов в активной зоне электрофилтра;

активная длина коронирующих электродов — полная длина всех элементов коронирующих электродов в активной зоне.

В двухзонных электрофилтрах (рис. 6.3) зарядка улавливаемых частиц происходит в ионизаторе, где размещены коронирующие и осадительные электроды, а осаждение заряженных частиц осуществляется в осадителе, в электростатическом поле, образованном рядом параллельных пластин, среди которых попарно чередуются заземленные и находящиеся под напряжением пластины.

В двухзонных электрофилтрах расстояние между разноименными электродами в ионизаторе и осадителе значительно меньше, чем в промышленных озонных электрофилтрах, а напряжение, подаваемое на электроды, ниже.

Двухзонные электрофилтры применяются для очистки слабозапыленных потоков, например, атмосферного воздуха в системах приточной вентиляции, обеспечивая при этом эффективное улавливание очень тонких частиц. В двухзонных электрофилтрах систем приточной вентиляции на коронирующие электроды ионизатора подается положительный заряд, так как количество озона, образующегося в зоне короны при

ем сил электрического поля движутся к разноименным электродам, вследствие чего в межэлектродном промежутке возникает электрический ток, называемый током короны. Улавливаемые частицы из-за адсорбции на их поверхности ионов приобретают в межэлектродном промежутке электрический заряд и под влиянием сил электрического поля движутся к электродам, осаждаясь на них. Основное количество частиц осаждается на развитой поверхности осадительных электродов, меньшая их часть попадает на коронирующие электроды. По мере накопления на электродах осажденные частицы удаляются встряхиванием или промывкой электродов.

Процесс электрогазоочистки можно разделить на следующие стадии зарядки взвешенных в газе частиц, движение заряженных частиц к электродам, осаждение частиц на электродах, удаление осажденных частиц с электродов.

Основой процесса является образование между электродами электрофильтра коронного разряда, который характерен для системы электродов с резко неоднородным полем.

Примерами систем электродов, образующих резко неоднородные поля, являются острие плоскость, концентрические цилиндры при отношении радиусов больше 10, провод — плоскость или ряд проводов между двумя параллельными плоскостями при отношении радиуса провода к межэлектродному промежутку менее 0,1.

Коронный разряд возникает при достижении определенной напряженности электрического поля, называемой критической или начальной, которая, например, для воздуха при атмосферном давлении и температуре 20°C составляет около 15 кВ/см. Критической напряженности электрического поля соответствует критическое напряжение или критическая разность потенциалов, подводимая к электродам.

Критическое напряжение определяет начало возникновения коронного разряда в электрофильтре. С увеличением на электродах напряжения выше критического возрастает напряженность электрического поля в межэлектродном пространстве и соответственно увеличивается ток короны. При этом в нормально работающем электрофильтре интенсифицируются процессы зарядки и осаждения частиц, т. е. возрастает эффективность их улавливания. Однако напряжение на электродах может быть поднято до определенного значения, при достижении которого электрическая прочность газового промежутка между электродами будет нарушена искровым или дуговым электрическим разрядом, т. е. наступит грубой межэлектродного промежутка.

Критическое напряжение коронного разряда для системы, состоящей из трубчатого осадительного электрода и гладкого прово-

лочного коронирующего электрода (рис 61,б), определяется формулой

$$U_0 = E_0 R_1 \ln \frac{R_2}{R_1}, \quad (6.1)$$

а для системы, состоящей из пластинчатых осадительных электродов и проволочных коронирующих электродов (рис 61,в), — формулой

$$U_0 = E_0 R_1 \left(\frac{\pi H}{d} - \ln \frac{2\pi R_1}{d} \right), \quad (6.2)$$

где U_0 — критическое напряжение, В, E_0 — критическая напряженность электрического поля, В/м, R_1 — радиус коронирующего электрода, м, R_2 — радиус трубчатого осадительного электрода, м, H — расстояние между коронирующим электродом и пластинчатым осадительным электродом, м; d — расстояние между соседними коронирующими электродами в ряду, м.

Из приведенных формул видно, что с уменьшением радиуса коронирующего электрода R_1 критическое напряжение снижается, т. е. происходит более раннее зажигание короны, чем и объясняется использование тонкой проволоки, острых кромок и острий для создания коронного разряда.

В промышленных электрофильтрах при обычно применяемых значениях $R_1 = 0,001-0,002$ м, $R_2 = H = 0,1-0,15$ м значение критического напряжения находится в пределах от 20 до 40 кВ.

Зависимость между приложенным к электродам напряжением и силой тока короны выражается вольт-амперной характеристикой электрофильтра, с помощью которой можно произвести оценку его работы.

Вид вольт-амперных характеристик зависит от многих факторов, в числе которых полярность приложенной к электродам разности потенциалов, конструктивные параметры (геометрические характеристики электродов), технологические параметры газа, количество содержащихся в газе взвешенных частиц и их свойства. Примеры вольт-амперных характеристик приведены на рис 62.

Для электрической очистки газов используется, как правило, отрицательная корона, т. е. на коронирующий электрод подается отрицательное напряжение выпрямленного тока. Это объясняется большей подвижностью отрицательных ионов по сравнению с положительными, а также тем, что при отрицательной короне удается поддерживать более высокое напряжение без искрового пробоя между электродами.

В настоящее время в промышленности применяются два вида электрофильтров: однозонные электрофильтры, в которых зарядка и осаждение частиц осуществляются в одной зоне, применяемые для очистки промышленных газов.

двухзонные электрофильтры, в которых процессы зарядки и осаждения протекают в

ности установок по газу удельные капитальные затраты возрастают.

Преимущественной областью применения электрофильтров является очистка больших объемов газа, отходящих от современных агрегатов большой мощности, например от мощных котельных агрегатов, для которых разработаны электрофильтры единичной производительностью по газу выше $1\,000\,000\text{ м}^3/\text{ч}$. Экономически оправдано применение электрофильтров и в установках производительностью по газу всего несколько тысяч $\text{м}^3/\text{ч}$. В ряде случаев электрофильтры используются для очистки и меньших объемов газа из-за отсутствия других технических средств.

К недостаткам электрофильтров следует отнести высокую чувствительность процесса электрической очистки газов к отклонениям от заданного технологического режима, а также к незначительным механическим дефектам внутреннего оборудования, которые могут явиться результатом недостаточно тщательного проведения монтажных работ или неквалифицированного обслуживания при эксплуатации.

С этой особенностью электрофильтров необходимо считаться при их применении, так как если электрофильтр используется в технологических условиях, на которые он не рассчитан, плохо смонтирован или эксплуатируется с нарушениями установленных правил, то его эффективность может резко снизиться по сравнению с ожидаемой и, таким образом, вложенные в установку значительные средства не дадут необходимого эффекта.

В ряде случаев электрофильтры не могут быть применены в связи с тем, что свойства газопылевого потока неблагоприятны для осуществления процесса электрогазоочистки. Это относится, например, к случаям, когда удельное электрическое сопротивление пыли чрезмерно велико.

Электрофильтры не применяются, если очищаемый газ представляет собой взрывоопасную смесь или такая смесь может образоваться в ходе процесса в результате отклонения от нормального технологического режима, так как при работе электрофильтра неизбежно возникновение искровых разрядов.

В исключительных случаях электрофильтры все же устанавливаются в условиях возможного образования взрывоопасных сред, однако при этом предпринимаются особые меры предосторожности, включающие специальные конструктивные решения, автоматическое отключение электропитания при возникновении взрывоопасных концентраций среды и т. п.

Сущность процесса электрической очистки газов в электрофильтрах заключается в следующем. Газ, содержащий взвешенные частицы, проходит через систему, состоящую из заземленных осадительных электродов и размещенных на некотором расстоянии (называемом межэлектродным промежутком) коронирующих электродов, к которым подводится выпрямленный электрический ток высокого напряжения (рис. 6.1).

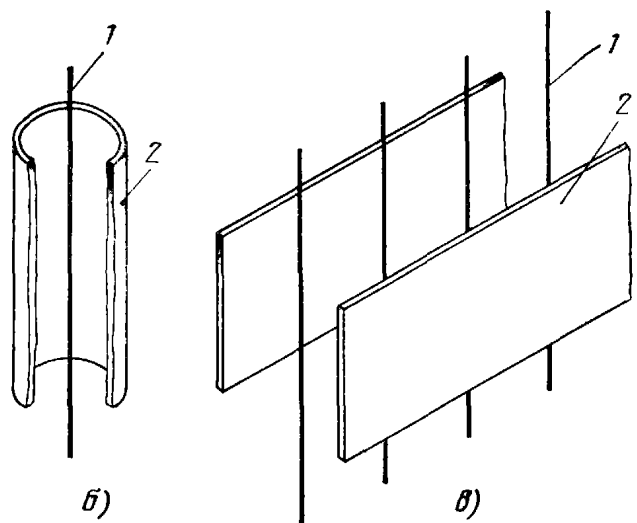
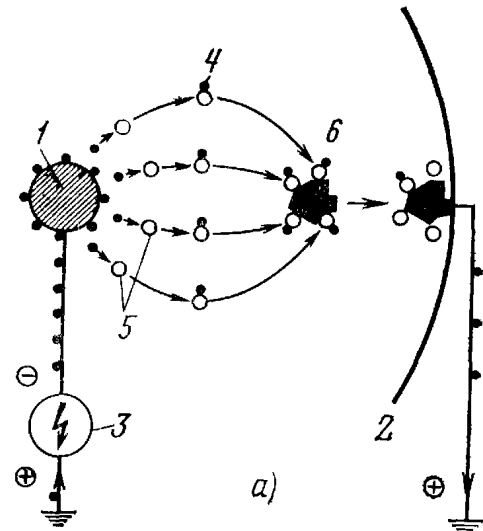


Рис. 6.1. Принципиальная схема работы электрофильтра:

а — процесс электрического осаждения частиц; б — электрофильтр с трубчатым электродом, в — электрофильтр с пластинчатыми электродами, 1 — коронирующий электрод; 2 — осадительный электрод; 3 — агрегат электропитания; 4 — электрод; 5 — молекула газа; 6 — осаждаемая частица

к которым подводится выпрямленный электрический ток высокого напряжения (рис. 6.1).

При достаточно большом напряжении, приложенном к межэлектродному промежутку, у поверхности коронирующего электрода происходит интенсивная ударная ионизация газа, сопровождающаяся возникновением коронного разряда (короны), который на весь межэлектродный промежуток не распространяется и затухает по мере уменьшения напряженности электрического поля в направлении осадительного электрода.

Газовые ионы различной полярности, образующиеся в зоне короны, под действи-

толщиной от 0,35 до 2,5 мм Листы можно гофрировать, сгибать в трубы; из листов можно вырезать также диски или элементы другой формы.

Металлокерамические цилиндрические элементы (МКЭ) соединяются в длинные трубы-сборки аргонодуговой или диффузионной сваркой, а также методом спекания Элементы более прочны и пластичны чем керамические фильтры, и лучше сопротивляются ударным нагрузкам Однако стоимость их в 10 и более раз выше, чем керамических Фильтрующие свойства металлокерамических элементов также лучше, чем керамических, кроме того, их можно сваривать, паять склеивать, подвергать механической обработке на станках Изделия, получаемые прессованием, характеризуются более высокой эффективностью очистки газов, чем изделия, получаемые спеканием при одинаковой пористости

Размеры наиболее распространенных фильтрующих элементов металлокерамических фильтров разной формы даны в табл 5 23

Нагрузки по газу в металлокерамических фильтрах могут изменяться от 0,2 до 10 м³/(м²·мин) при газодинамическом сопротивлении от 0,1 до 6 кПа Поэтому фильтры громоздки, например, при производительности 0,1 м³/с фильтр имеет диаметр 1,2 и высоту 1 8 м

Так как на жесткой поверхности образуется однородный пылевой слой, то эффективность улавливания в этих фильтрах, даже по субмикронным частицам, высока Металлокерамические элементы из порош-

ка с размером частиц от 75 до 150 мкм практически полностью задерживают частицы более 1 мкм Остаточная концентрация обычно составляет при этом менее 1 мг/м³

Регенерация фильтров осуществляется обратной продувкой или импульсами сжатого воздуха или газа с давлением от 0,6 до 1 МПа с длительностью от 0 1 до 0 5 с Воздух для регенерации может подаваться внутрь корпуса фильтра через сопла или непосредственно внутрь каждого элемента

Оптимальным условием регенерации обратной продувкой отвечает отношение скорости продувочного воздуха к скорости фильтрации 0,2—0 5 При увеличении отношения остаточное сопротивление непрерывно повышается, так как происходит слишком интенсивная очистка и засоряются глубинные поры

Металлокерамические фильтры наиболее широко применяются для выделения из горячих газовых потоков ценных пылевидных продуктов, например пылевидных катализаторов, и используются в энергетических ядерных реакторах для очистки СО₂, служащего теплоносителем, в контурах рециркуляции и в системах продувки и аварийного сброса газа в атмосферу Для ядерных реакторов используются элементы из хромистой стали, а для других целей — из бронзы

Фторопластовые пористые патроны применяются для стерилизации воздуха в производстве антибиотиков [5 51]

РАЗДЕЛ ШЕСТОЙ

ЭЛЕКТРИЧЕСКАЯ ОЧИСТКА ГАЗОВ

6.1. ОСНОВНЫЕ ПОЛОЖЕНИЯ

Широкое применение электрофильтров для улавливания твердых и жидких частиц обусловлено их универсальностью и высокой степенью очистки газов при сравнительно низких энергозатратах Установки электрической очистки газов работают с эффективностью до 99%, а в ряде случаев и до 99,9%, причем улавливают частицы любых размеров, включая и субмикронные, при концентрации частиц в газе до 50 г/м³ и выше

Промышленные электрофильтры применяются в диапазоне температур до 400—450°С, в некоторых случаях и при более высоких температурах, а также в условиях воздействия различных коррозионных сред Электрофильтры могут работать как под разрежением, так и под давлением очи-

щаемых газов Системы пыле- и золоулавливания с применением электрофильтров могут быть полностью автоматизированы.

Электрофильтры отличаются относительно низкими эксплуатационными затратами Гидравлическое сопротивление правильно спроектированного электрофильтра не превышает 100—150 Па, т е является минимальным по сравнению с другими газоочистными аппаратами, затраты электроэнергии составляют обычно 0 36—1 8 МДж (0,1—0,5 кВт ч) на 1000 м³ газа

Капитальные затраты на сооружение установок электрофильтров высоки ввиду того, что эти аппараты металлоемки и занимают большую площадь, снабжаются специальными повысительно-выпрямительными агрегатами для электропитания При этом с уменьшением производитель-

для фильтрации сжатых газов, когда требуется выдержать высокий перепад давлений, а также при температурах 300—500 °С

Металлопористые зернистые фильтры обладают высокой стойкостью к резким изменениям температуры (термоударам) и применяются для очистки небольших объемов газов, при этом элементы фильтров устанавливаются в отдельных корпусах или технологических аппаратах (в сосудах с псевдоожиженным слоем, в печах сушки и прокалики, в реакторах и т.п.)

Керамические фильтры Керамические изделия для керамических фильтров—патроны, пластины или диски получают спеканием отсортированных зерен шамота, кварцевого песка, асбеста и других природных минералов. Керамические пористые изделия хрупки. Для увеличения их прочности стенки патронов изготавливаются значительной толщины 6—10 мм (иногда и больше), но при этом увеличивается их гидравлическое сопротивление. Длина патронов составляет от 0,5 до 1,2 м, диаметр—от 50 до 80 мм, общая пористость—от 35 до 55%, предел прочности на сжатие—от 15 до 25 МПа, предел прочности при изгибе—от 4 до 15 МПа. Обжиг керамики проводят при температуре от 900 до 1300 °С.

Патроны могут быть открытыми с обоих концов или с закрытым дном, сверху обычно предусматриваются бурты для крепления. Патроны закрепляются в трубной решетке стяжными шпильками (рис 5.42,а) с поджатием сверху в случае закрытых патронов (рис 5.42,б) или с помощью самоуплотняющихся байонетных соединений. Патроны собираются на перегородке в виде блоков, монтируемых затем в корпус установки. Керамика стойка к воздействию большинства химических агентов, кроме горячих щелочей, фосфорной и плавиковой кислот.

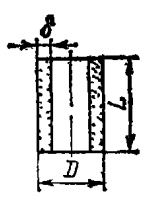
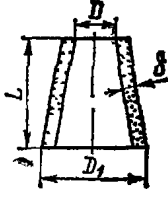
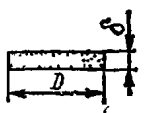
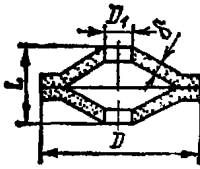
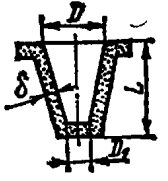
В табл. 5.22 приведены характеристики керамических фильтрующих изделий, предназначенных для очистки воздуха и газов [5.46, 5.47].

Скорость фильтрации в зависимости от вида керамики, концентрации и свойств пыли, а также от располагаемого давления в системе составляет от 0,01 до 0,5 м/с.

Керамические фильтры применяются для очистки технологических газов внутри аппаратов (газов крекинга, аммиака в производстве азотной кислоты и в других газокаталитических процессах), в системах газоснабжения (для очистки природных или синтетических газов), для очистки сжатого воздуха, применяемого при окраске методом распыления, для обеспыливания сжатых газов (хлора, двуокиси углерода).

Металлокерамические фильтры [5.45]. Исходным материалом для из-

Таблица 5.23 Размеры фильтрующих элементов

Фильтрующий элемент	Размер, мм			
	D	δ	L	D_1
	40	3	80	—
	40	3	100	—
	40	3	500	—
	90	10	120	—
	10	1	200	—
	90	5	100	—
	25	2	95	33
	25	3	95	33
	52	2	95	60
	52	3	95	60
	52	3	120	60
	60	1	—	—
	10	1	—	—
	25	2	—	—
	50	2	—	—
	90	3	—	—
150	3	—	—	
	52	2	7	25
	52	2	5	12
	96	2	9	37
	96	3	9	37
	8	1	15	4
	14	1	25	7
	25	2	40	10
	30	2	50	24
	20	2	100	10

готовления металлокерамических фильтров служат металлические порошки из зерен шарообразной формы с гладкой поверхностью или порошки из зерен несферической формы с шероховатой поверхностью, в последнем случае механическая прочность материалов выше. Порошки изготавливаются из нержавеющей стали (X18H9, H17H2, X18H12M2T), бронзы, меди, никеля, титана, монеля, нихрома, алюминия, вольфрама и других металлов.

Металлокерамические фильтрующие материалы получают методом прессования или прокаткой с последующим спеканием при высокой температуре (800—1300 °С) в виде цилиндрических элементов высотой 80—100 мм с толщиной стенок 2—5 мм, трубок разного диаметра, лент шириной 300—400 мм и листов больших размеров.

с тканевыми являются высокая стоимость, большое гидравлическое сопротивление и трудность осуществления многократной регенерации, что существенно сокращает срок их службы [5 45, 5 50]

Жесткие пористые элементы могут регенерироваться следующими методами

продуванием воздуха или газа в направлении, противоположном рабочему потоку

пропусканьем жидких растворов в обратном движении газов направлении, иногда при одновременном воздействии на жидкость ультразвуком,

пропусканьем горячего пара (при забивании фильтров парафином) или струи горячих газов для выжигания смолистых примесей,

простукиванием или вибрацией трубной решетки с элементами устанавливаемой на эластичном уплотнении или самих элементов закрепленных на перегородке с помощью резиновых патрубков

Трудность регенерации жестких фильтров вызвана глубоким проникновением высокодисперсных частиц в поры при полном удалении слоя пыли с поверхности. При этом остаточное сопротивление непрерывно увеличивается, и периодически возникает необходимость демонтажа элементов для более глубокой промывки в специальных растворах или очистки другими способами. Значительно экономичнее и надежнее работа жестких пористых фильтров при отсутствии в аэрозоле субмикронных частиц, достаточно низкой исходной концен-

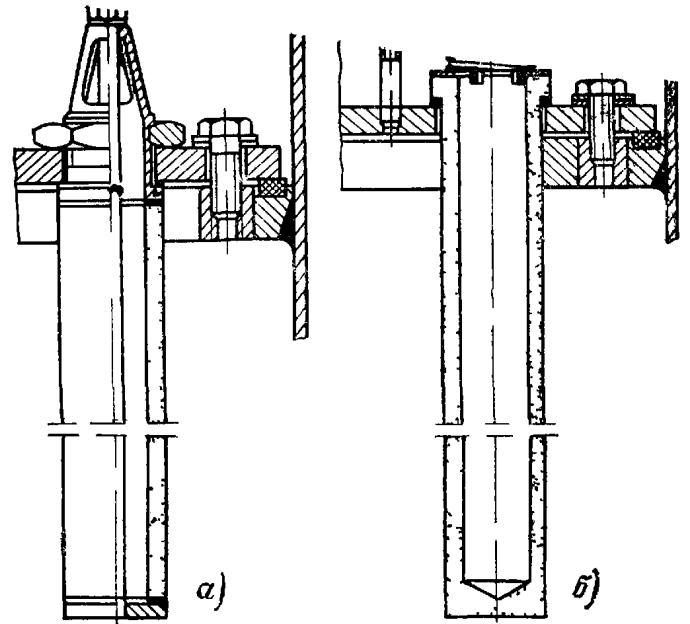


Рис 5 42 Крепление керамических цилиндрических патронов в съемной трубной решетке

a — стяжной шпильной *б* — поджатием пружиной

трации пыли и использовании таких методов регенерации, при которых слой уловленной пыли не удаляется полностью с их поверхности [5 49]

Жесткие пористые фильтры редко применяются в системах очистки воздуха или газов большой производительности, так как сопротивление их велико и низка скорость фильтрации. Фильтры применяются

Таблица 5 22 Характеристика фильтрующих керамических элементов и их назначение

Диаметр пор мкм	Кажущаяся пористость %	Предел прочности при сжатии МПа	Типовые размеры керамических изделий, мм			Назначение
			Наружный диаметр	Внутренний диаметр	Высота	
80±20	25—35	15	50±2	20±1	130±2	Для очистки воздуха от пыли и частиц масла
80±10	30—40	15	50±1	30±1	760±3	Для очистки воздушно-аммиачной смеси
120±20	30—40	10	89±2	50±2	305±5	Для очистки газов от пыли адсорбентов
50±5	25—35	18	64±1 45±1 35±1	25±1 19±1 12±0,5	102±1 102±1	Для очистки кислорода от графитовой пыли
1—2	30—50	30	40±1 38±1	37±1 35±1	319±3	Для очистки газов от тонкодисперсного кремнезема

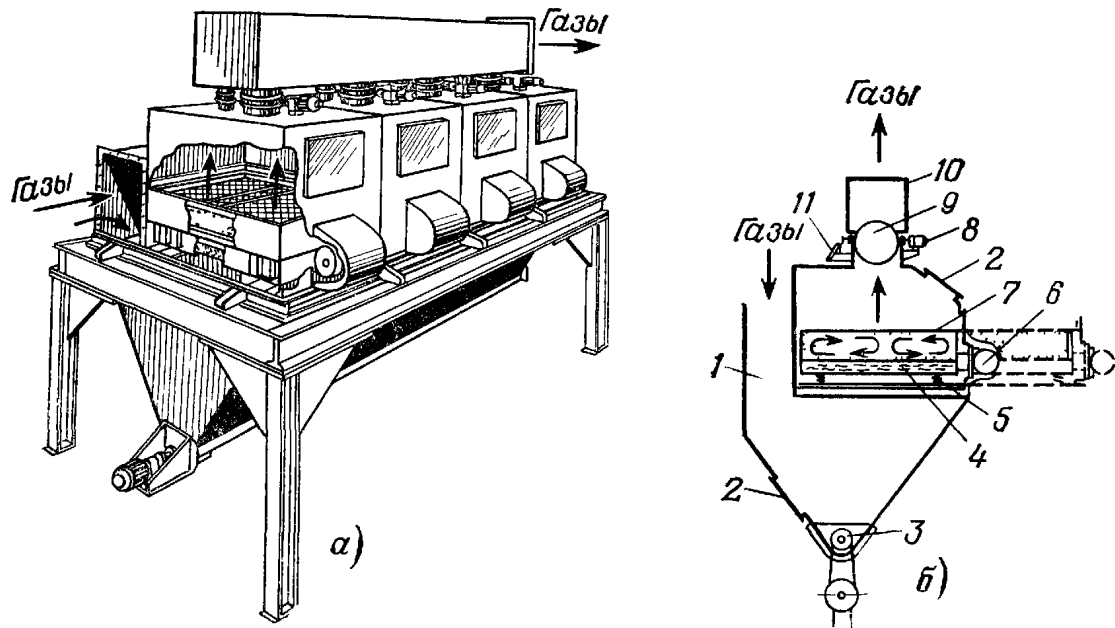


Рис 5.40 Четырехкамерный гравийный фильтр Лурги с вибрационной регенерацией: а — общий вид фильтра; б — разрез фильтра; 1 — входной патрубок; 2 — люк; 3 — шнек; 4 — слой сгруппки; 5 — пружина; 6 — вибратор; 7 — слой гравия; 8 — электродвигатель; 9 — заслонка для очищенного газа; 10 — патрубок для очищенных газов; 11 — клапан продувочного воздуха

ряда. Управление работой фильтров полностью автоматизировано.

Гравийные фильтры предназначены для очистки газов от пылей механического происхождения (от дробилок, прохотов, сушилок, мельниц, транспортирующих устройств) и применяются при получении цемента, извести, гипса, фосфорных удобрений и в других производствах при наличии абразивной пыли и агрессивных газов или веществ, плохо улавливаемых в электрофильтрах и других пылеуловителях. Но трудноудаляемые липкие пыли в этих фильтрах нельзя очищать.

Скорость фильтрации газа в зависимости от типа и размера зерен составляет от 17 до 50 м/мин, газодинамическое сопротивление фильтров находится в пределах от 0,5 до 1,5 кПа. При начальной концентрации пыли более 12 г/м³ перед гравийными фильтрами устанавливают циклоны. Остаточное содержание пыли в очищенных газах обычно составляет от 10 до 100 мг/м³, эффективность очистки — от 99 до 99,8%.

Фильтры с движущейся средой. Свойство сыпучести зернистых материалов используется для создания фильтров с движущейся средой и периодическим или непрерывным удалением из установки на регенерацию слоя зерен, забитого пылью. Обычно материал перемещается между сетками или жалюзийными решетками под действием гравитационных сил. Регенерация выгруженного материала от уловленной пыли проводится в отдельном аппарате грохочением или промывкой в восходящем потоке воды зерен, находящихся в псевдооживленном состоянии.

На рис. 5.41 схематически показана опытная установка с несколькими последовательно расположенными зернистыми слоями. Если фильтрующая среда состоит из того же материала, что и улавливаемая пыль, загрязненные гранулы выводят из системы газоочистки и используют в технологическом процессе.

Зернистые жесткие фильтры. Керамические (поролитовые), металлопористые (металлокерамические) и другие жесткие пористые фильтры устойчивы к высокой температуре, коррозии и механическим нагрузкам. Однако существенными недостатками жестких фильтров по сравнению

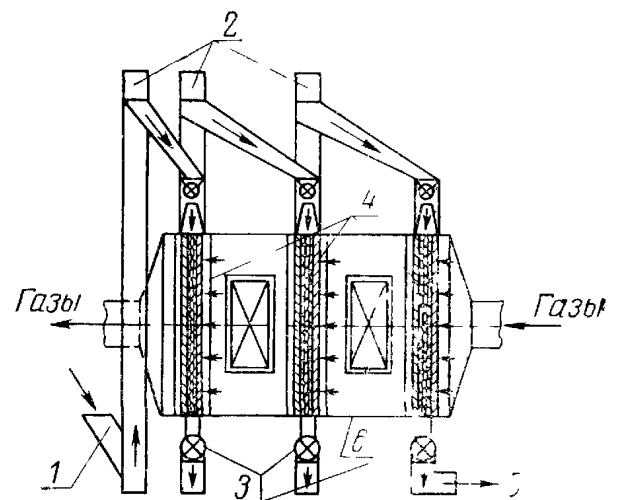


Рис. 5.41 Фильтр с движущимися слоями зернистого материала:

1 — короб для подачи свежего зернистого материала; 2 — питатели; 3 — затворы; 4 — фильтрующие слои; 5 — короб для вывода запыленного материала; 6 — люки

[5.35, 5.40]. В фильтрах РФСП-II применена двухслойная ткань из волокна лавсан по ТУ 17 РСФСР 8053-75 со сроком службы около 2 лет. Габаритные размеры 25750×7740×11 700 мм, масса 180 т.

5.6. ЗЕРНИСТЫЕ ФИЛЬТРЫ

Для очистки газов фильтрующие слои, состоящие из зерен сферической или другой формы, применяются значительно реже, чем волокнистые материалы. Преимуществами зернистых фильтров являются возможность их работы при температурах до 500—800 °С и в условиях агрессивной среды, способность выдерживать большие механические нагрузки и перепады давлений, а также резкие изменения температуры.

Различают следующие типы зернистых фильтров:

зернистые насадочные (насыпные) фильтры, в которых улавливающие элементы (гранулы, куски и т. д.) не связаны жестко друг с другом. К этим фильтрам относятся статические (неподвижные) слоевые фильтры, динамические (подвижные) слоевые фильтры с гравитационным перемещением сыпучей среды, псевдооживленные слои;

жесткие пористые фильтры, в которых зерна прочно связаны друг с другом в результате спекания, прессования или склеивания и образуют прочную неподвижную систему. К этим фильтрам относятся пористая керамика, пористые металлы, пористые пластмассы.

Зернистые насыпные фильтры. В качестве насадки в насыпных фильтрах используют песок, гальку, шлак, дробленые горные породы, древесные опилки, кокс, крошку резины, пластмасс и графита и другие материалы. Выбор материалов для насадок обуславливается требуемой термической и химической стойкостью, механической прочностью, доступностью. Широко применяются природные и сырьевые материалы, встречающиеся в готовом виде, и различные отходы производства. Но чаще насадки готовятся специально путем дробления и просеивания для получения требуемых фракций

В двухступенчатых системах высокоэффективной очистки воздуха от токсичных пылей можно использовать в качестве предфильтров зернистые слои, а в качестве замыкающих — фильтры с материалами типа ФПП [5.6, 5.43].

Зернистые фильтры снаряжаются при этом крошкой из резины, винилпласта, графита или древесными опилками. При накоплении в порах насадки улавливаемых частиц эффективность очистки повышается. Но в период образования такого эффективно фильтрующего слоя фильтры

второй ступени работают при повышенной концентрации пыли. Максимальный эффект фильтрации достигается при улавливании конденсационных аэрозолей, частицы которых интенсивно коагулируют в слое. При возрастании сопротивления до предела, допускаемого вентилятором, производят рыхление слоя гребковым механизмом.

После ряда циклов рыхления наступает момент, когда эта операция не дает заметного снижения Δp . Тогда насадку меняют или (при улавливании растворимых аэрозолей) промывают водой непосредственно в аппарате. В зависимости от размеров фильтра рыхление проводят вручную или механически с приводом от электродвигателя.

Размер зерен в рассматриваемых фильтрах составляет 0,2—2 мм; воздух направляется сверху вниз. Нагрузку по воздуху в зависимости от исходной концентрации $c_{вх} = 1 \div 20$ мг/м³ принимают от 2,5 до 17,0 м³/(м²·мин); начальное сопротивление составляет от 50 до 200 Па. Высота слоя на сетках выбирается в пределах от 0,10 до 0,15 м.

Установки зернистых фильтров, регенерируемых путем ворошения или вибрационной встряски зернистого слоя внутри аппарата, состоят из нескольких параллельно включенных камер, соединенных газоходами для неочищенного и очищенного газов (рис. 5.40). Каждая камера может отключаться вращающейся дроссельной заслонкой для регенерации.

Слой зерен находится в стальном контейнере с сетчатым дном площадью 1,5 м². Контейнер установлен на четырех пружинах и соединен с вибратором штоком, расположенным в стальном или резиновом сильфоне. Уплотнение контейнера в корпусе осуществляется эластичной тканью (на основе асбеста, обработанного силиконом), выдерживающей температуру до 350 °С).

Фильтрующая среда состоит из двух слоев: нижнего слоя из стальной токарной стружки с малым сопротивлением и слоя толщиной 150 мм из гравия (дробленого шамотного огнеупорного кирпича), природного песка или гальки размером от 1 до 6 мм. Гравий, содержащий SiO₂ до 95% и выше, устойчив к истиранию.

Регенерация зернистого слоя, забитого пылью, осуществляется после закрытия заслонки очищенного газа и открытия клапана продувочного воздуха, который засасывается из-за имеющегося в аппарате разрежения и способствует удалению пыли. Пыль при вибрации контейнера падает в бункер и удаляется шнеком. Доступ в камеру для осмотра обеспечивают люки.

Установки слоевых фильтров, скомбинированных с циклонами и регенерируемых путем ворошения слоя грубозернистого песка с одновременной продувкой [5.41, 5.44], содержат от 4 до 42 камер, располагаемых для экономии площади в два

Таблица 5.21 Типоразмеры фильтров типа РФОС I

Количество рукавов, шт	Длина рукавов, м	Площадь по верхности фильтра, м ²	Производительность, м ³ /ч	Габаритные размеры, м		Масса, т
				длина × ширина	высота	
2	1	1,9	0,6	1,6 × 0,9	3	1,5
	2	3,8	1,1		4	2,1
	3	5,6	1,7		5	2,4
	4	7,5	2,2		6	2,7
	5	9,4	2,8		7	3,0
4	3	11,2	3,4	1,6 × 1,4	5	3,2
	4	15,0	4,5			3,6
	5	18,8	5,6			3,9
8	2	15,0	4,5	2,7 × 1,4	4,5	3,2
	3	22,4	6,7		5,5	3,9
	4	30,0	9,0		6,5	4,4
	5	37,6	11,3		7,5	4,9
16	3	44,8	13,5	3,5 × 2,5	5,8	7,3
	4	60,0	18,0		6,8	8,0
	5	75,2	22,6		7,8	8,9
24	4	90,0	27,0	4,5 × 2,7	7,4	9,9
	5	113,0	34,0		8,4	10,7
	6	136,0	41,0		9,4	11,5

очищаемого газа в 1 ч масса аппаратов уменьшается на 30—35%, занимаемая площадь — на 40—50%

Фильтры типа ФРКДИ каркасные с двусторонней импульсной продувкой отличаются от фильтров типа ФРКИ большей высотой рукавов (6 м), открытых с двух сторон, и дополнительной установкой продувочных сопел в нижних частях каждого рукава (рис 538). Техническая характеристика фильтров дана в табл 520

Фильтры рукавные типа РФОСП и РФСП с обратной струйной продувкой, основные характеристики которых были даны ранее, применяются в цветной металлургии для улавливания возгонов свинца и других токсичных металлов [535, 540] при низких входных концентрациях пыли. В настоящее время в промышленности применяются фильтры двух конструкций типа РФОСП, разработанные институтами Гипрогазоочистка и НИИОГаз [51], и типа РФСП-II, разработанные институтом Гинцветмет и Чимкентским свинцовым заводом. Данные по фильтрам типа РФОСП представлены в табл 521

На рис 539 показан фильтр типа РФСП-II с поверхностью фильтрации 370 м², содержащий по 22 рукава в каждой из четырех секций. Высота рукавов 4,8 м, диаметр 300 мм. Обратная продувка

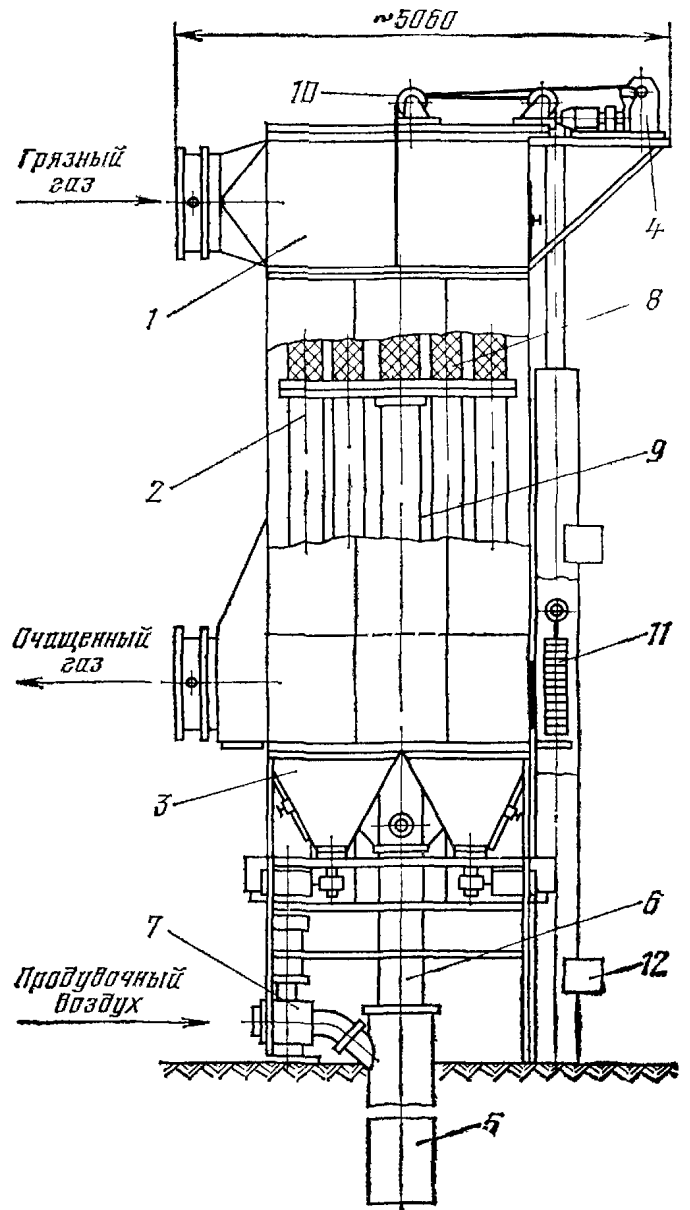


Рис 539 Схема рукавного фильтра РФСП II

1 — камера грязного газа 2 — рукава 3 — бункера, 4 — лебедка 5 — наружная труба телескопа 6 — внутренняя труба 7 — клапан 8 — рама каретки 9 — камера чистого газа 10 — двойной блок, 11 — противовес 12 — конечный выключатель

осуществляется с помощью рамы-каретки с 22 отверстиями по диаметру и с кольцеобразной щелью шириной 2 мм по периферии каждого кольца для струйной продувки

Воздух в раму каретку подается через клапан 7, затем через телескопическую систему, состоящую из двух труб — наружной 5 и внутренней подвижной 6, поступает в каретку. Рама-каретка перемещается с помощью двух тросов и лебедки 4. Давление продувочного воздуха 10—35 кПа, секции регенерируются последовательно.

Фильтры типа РФСП-II обеспечивают снижение концентрации возгонов свинца с 300—500 мг/м³ до 2—4 мг/м³ при скорости фильтрации 3—5 м/мин.

В настоящее время разработаны фильтры с площадью фильтрации 1580 м²

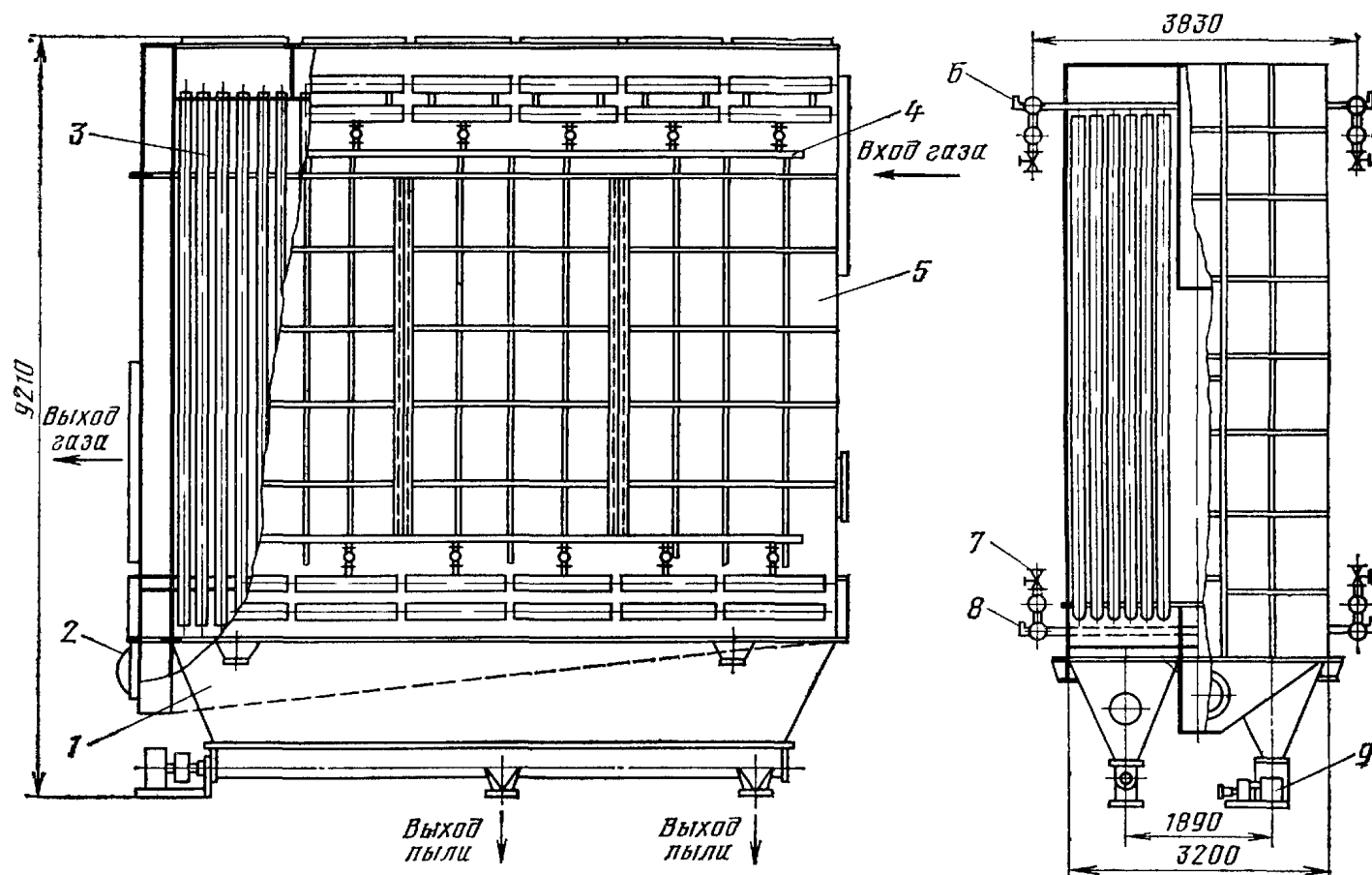


Рис. 538. Рукавный фильтр типа ФРКДИ.

1 — бункерная часть корпуса; 2 — люк; 3 — рукав; 4 — коллектор; 5 — корпус; 6 — клапанная секция; 7 — фланцевый вентиль; 8 — клапанная секция; 9 — винтовой транспортер

ра должна быть согласована с институтом Гипрогазоочистка и органами пожарного надзора.

Технико-экономическое сравнение фильтров типа ФРКН с фильтрами

ФРУ-50; ФР-250, ФВС, получившими распространение в химической промышленности, показывает, что за счет более высокой удельной нагрузки на фильтровальную поверхность при пересчете на 1000 м³

Таблица 5.20. Техническая характеристика фильтров типа ФРКДИ

Наименование	Марка фильтра			Наименование	Марка фильтра			
	ФРКДИ-550	ФРКДИ-720	ФРКДИ-1100		ФРКДИ-550	ФРКДИ-720	ФРКДИ-1100	
Площадь поверхности фильтрации, м ²	550	720	1100	Наибольший расход сжатого воздуха, м ³ /ч	150	200	300	
Количество рукавов, шт.	216	288	432	Рабочее давление (разрежение) в аппарате, кПа	—	До 5	—	
Диаметр рукава, мм	135	135	135	Габаритные размеры, мм:	длина	4940	6280	8955
Высота рукава, м	6	6	6			ширина	4340	4340
Количество электромагнитных клапанов, шт.	72	96	144	высота	9180	9180	9180	
Гидравлическое сопротивление, кПа	1,2— —1,8	1,2— —1,8	1,2— —1,8	Масса, т	18,4	22,5	31,3	
Давление продувочного воздуха, МПа	0,6	0,6	0,6					

Примечание. Завод-изготовитель — Семibrатовский экспериментальный завод газоочистительной аппаратуры (пос. Семibrатово Ярославской обл.).

Таблица 5.19. Техническая характеристика фильтров типа ФРКИ

Наименование	Марка фильтра				
	ФРКИ-30; ФРКН-В-30	ФРКИ-60; ФРКН-В-60	ФРКИ-90; ФРКН-В-90	ФРКИ-180	ФРКИ-360
Площадь поверхности фильтрации, м ²	30	60	90	180	360
Количество рукавов, шт.	36	72	108	144	288
Диаметр рукава, мм	135				
Высота рукава, м	2	2	2	3	3
Количество электромагнитных клапанов, шт.	6	12	18	24	48
Количество секций, шт.	1	2	3	4	8
Гидравлическое сопротивление, кПа	1,2—2,0				
Давление продувочного воздуха, МПа	0,3—0,6				
Наибольший расход сжатого воздуха, м ³ /ч	10; 7*	20; 15*	30; 22*	60	120
Рабочее давление (разрежение) в аппарате, кПа	До 5				
Габаритные размеры, мм:					
длина	1458	2820	4140	5480	5850
ширина	2060	2060	2060	2060	4370
высота	3595	3595	3595	4595	4880
Масса, т	1,28	2,06	2,99	4,58	8,86

* Для фильтров типа ФРКН-В.

Примечание. Заводы-изготовители: Семибратовский экспериментальный завод газоочистительной аппаратуры, пос. Семибратово Ярославской обл. — фильтры типа ФРКИ; Кемеровский завод химического машиностроения — фильтры типа ФРКН-В.

меняемые в особых случаях по согласованию с ЦНИИЦемент.

Фильтры СМЦ-166Б (рис. 5.36) имеют рукава длиной 2 м и регенерируются сжатым воздухом с использованием энергии струи сжатого воздуха для автоматического закрытия клапана. В фильтрах типа СМЦ используются синтетические ткани (лавсан, нитрон и др.).

Фильтры типа ФРКИ с импульсной продувкой каждого каркасного рукава. Фильтры разработаны НИИОГаз и имеют универсальное назначение: применяются в промышленности строительных материалов, на предприятиях химической и пищевой промышленности, черной и цветной металлургии.

Фильтры ФРКИ-30, ФРКИ-60 и ФРКИ-90, состоящие соответственно из одной, двух и трех секций, имеют одинаковую высоту рукавов — 2 м. Количество секций в фильтрах ФРКИ-180 (однорядных) и ФРКИ-360 (двухрядных) увеличено соответственно до 4 и 8, а высота рукавов — до 3 м. Вход запыленного газа в корпус — через боковые стенки бункеров; выход газа — сверху. Исключение составляет фильтр ФРКИ-360, в котором входной и выходной штуцера расположены сверху. Характеристики фильтров даны в табл. 5.19, а общий вид — на рис. 5.37.

Регенерация фильтров осуществляется без отключения секций импульсами сжатого воздуха, поступающего внутрь рукавов сверху через отверстие в продувочных коллекторах. Длительность импульсов 0,1—0,2 с, подача импульсов обеспечивается электромагнитными клапанами, которые управляются системой автоматики.

Рукавные фильтры, регенерация которых производится сжатым воздухом с давлением 0,3 и 0,6 МПа, конструктивно различаются диаметром отверстий на продувочных трубах. При заказе фильтров следует указывать требуемое давление сжатого воздуха.

Фильтрующие материалы — лавсан (арт. 216 и 217, ТУ 17 РСФСР 8174-75; арт. 86031, ТУ 17 РСФСР 8053-75; арт. 86013, ОСТ 17-452-74), а также войлоки из синтетических волокон.

Фильтры типа ФРКН-В предназначены для улавливания электризующихся пылей, образующих горючие среды с энергией зажигания более 1 МДж. Фильтры по своему устройству аналогичны фильтрам типа ФРКИ, однако изготавливаются с поверхностью фильтрации только 30, 60 и 90 м². Регенерация фильтров производится сжатым воздухом с давлением 0,6 МПа.

Фильтры типа ФРКН-Н-В могут быть установлены во взрывоопасных помещениях. Возможность применения фильт-

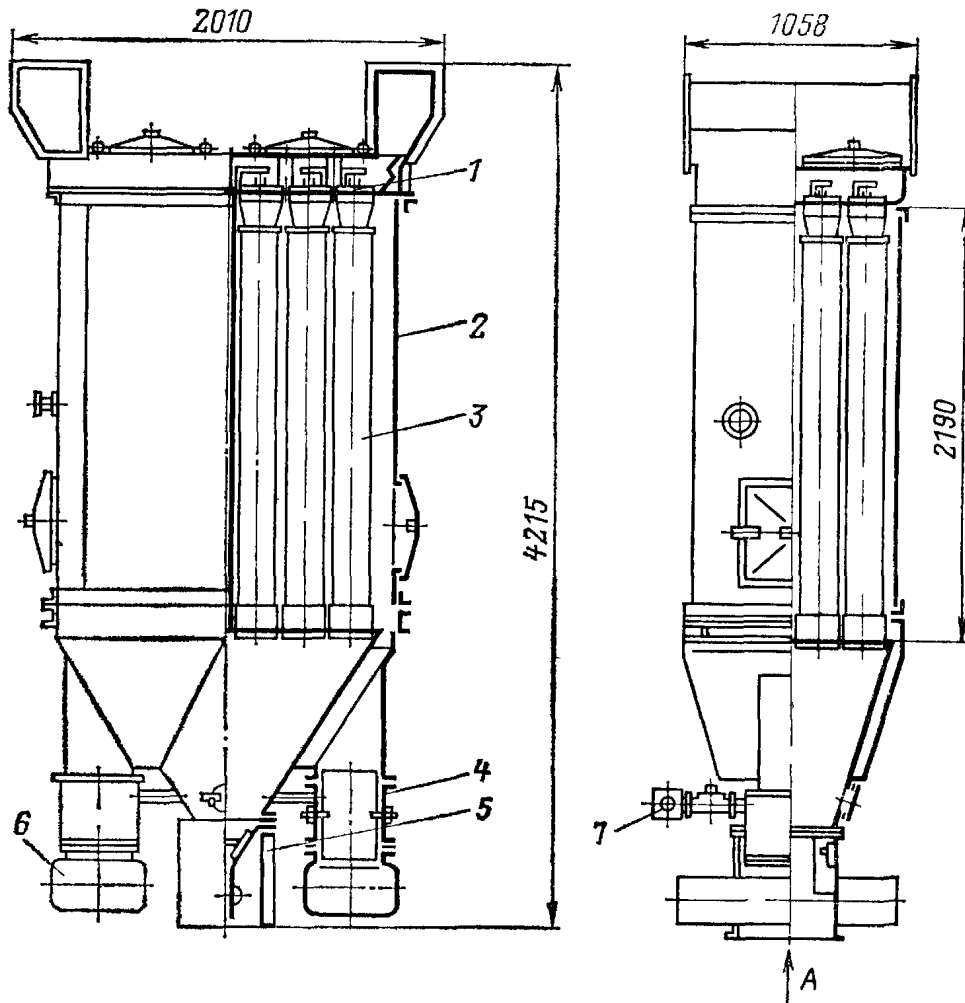


Рис 536 Рукавный фильтр СМЦ-166Б
 1 — подвеска, 2 — корпус, 3 — рукав; 4 — клапан, 5 — затвор, 6 — отводящий коллектор, 7 — коллектор сжатого воздуха

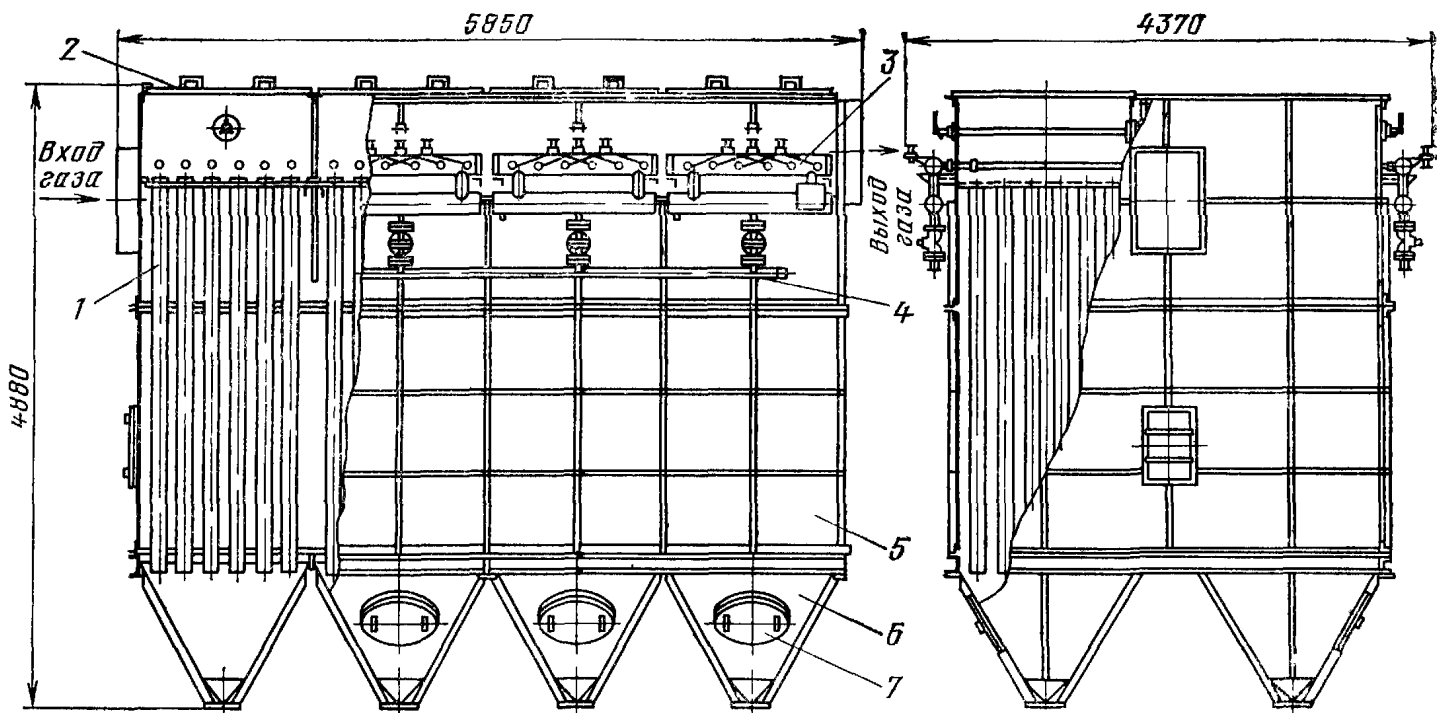


Рис 537 Рукавный фильтр ФРКИ-360
 1 — рукав; 2 — крышка; 3 — клапанная секция; 4 — коллектор; 5 — корпус; 6 — бункер; 7 — люк

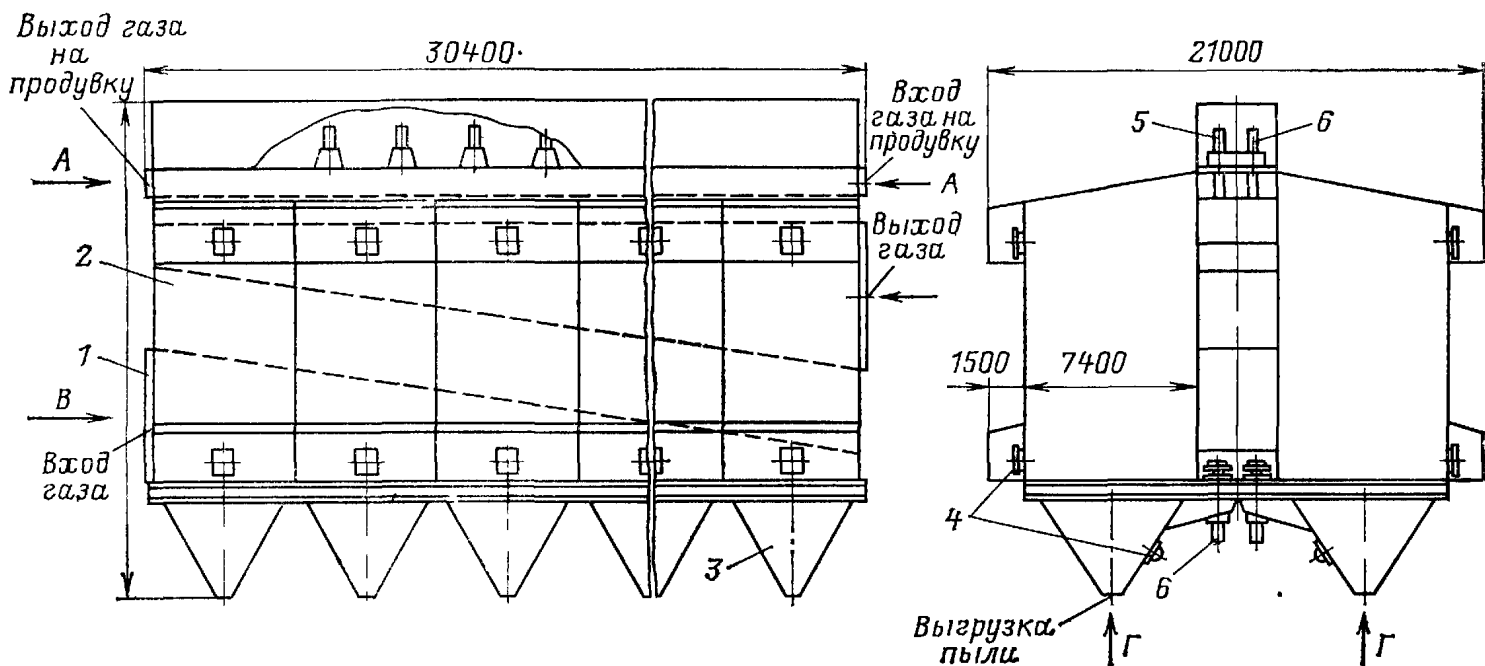


Рис. 5 35. Рукавный фильтр типа ФРО третьей габаритной группы (размеры указаны для фильтра ФРО-24000-3):

1 — коллектор входа газа; 2 — корпус; 3 — бункер; 4 — люк; 5 — клапан продувочного газа; 6 — клапан запыленного газа

Фильтры типа ФРО предназначены для улавливания различных пылей и возгонов при температурах до 230°C в цветной и черной металлургии, на машиностроительных заводах и в других отраслях промышленности при объемах очищаемых газов свыше 50 тыс. м³/ч.

Отличительной особенностью фильтров типа ФРО является использование рукавов большого диаметра и длины с нижним подводом газов, а также применение клапанов тарельчатого типа с приводом от пневмоцилиндров для переключения секций на регенерацию (рис. 5 35).

В качестве фильтрующих материалов используется лавсан (при скорости фильтрации $\omega=0,7\div 1,2$ м/мин), стеклоткань (при $\omega=0,3\div 0,5$ м/мин) и другие ткани.

Корпуса фильтров рассчитаны на разрежение до 6 кПа. Аппараты могут быть установлены в здании или на открытой площадке, но в этом случае крышу корпуса теплоизолируют, а нижнюю часть до опорного пояса размещают в утепленном помещении. Корпус аппарата изготавливается из отдельных частей, свариваемых на месте установки.

Техническая характеристика фильтров типа ФРО приведена в табл. 5.18. Фильтры изготавливаются Семibrатовским заводом газоочистительной аппаратуры.

Фильтры типа СМЦ оборудованы открытыми с двух сторон рукавами, закрепленными на верхней и нижней решетках, причем запыленный газ подводится сверху внутрь рукавов. Секции всех трех типоразмеров разделены перегородками на две камеры, содержащие по 18 рукавов

Таблица 5.18. Техническая характеристика фильтров типа ФРО

Наименование	ФРО-2400-1	ФРО-6000-2	ФРО-2000-3
Площадь поверхности фильтрации, м ²	2400	6000	20 000
Количество рукавов, шт.	504	648	2160
Количество секций, шт.	12	12	10
Высота рукава, м	8	10	10
Диаметр рукава, мм	200	300	300
Гидравлическое сопротивление фильтра, кПа	1—2		
Габаритные размеры, мм:			
длина	9600	18 600	30 200
ширина	6810	9810	18 800*
высота	16 750	18 360	23 480
Масса, т	75,59	162,8	540

различной длины (2,25; 4,5 и 9 м). Фильтры подразделяются на два вида: фильтры с регенерацией за счет одной обратной продувки сжатым воздухом, вводимым в межрукавное пространство (фильтры типа РС), или воздухом низкого давления (фильтры типа РП) и фильтры с механизмом встряхивания (фильтры типа РВ), изготавливаемые в двух габаритах и при-

апаратов рассчитаны на давление 2,5 кПа. Для фильтров ФРУ и ФРМ-30 корпуса пригодны для работы при разрежении соответственно 30, 60 и 80 кПа.

Фильтры ФРУ, ФРВ-20 и ФРН-30 не имеют бункеров и устанавливаются над пылевыделяющими устройствами. Для обратной продувки атмосферным воздухом фильтры ФРВ-20, ФРН-30, Г4-ВФМ и РФГ снабжены клапанными коробками и эксплуатируются на разрежении.

Фильтры ФРУ, ФР-250, УРФМ и СМЦ-101А могут работать под разрежением или давлением, поскольку обратная продувка в них осуществляется только с помощью тягодутьевой машины (рис 5 32,б, 5 33).

Привод системы встряхивания и переключения клапанов продувки всех фильтров производится от электродвигателей за исключением фильтров УРФМ, комплектуемых пневмоприводами. Основные технические параметры фильтров, регенерируемых встряхиванием с одновременной обратной продувкой, приведены в табл 5 16.

Области применения в промышленности фильтров данной группы: фильтры ФРУ — пневмотранспортные взрывоопасные системы химической промышленности, фильтры Г4-ВФМ — аспирационные устройства и пневмотранспорт различных производств, фильтры ФР-250 — аспирационные системы производств сажи и удоб-

рений, фильтры ФРВ-20, ФРН-30, ФВС-45 — различные операции химических производств, фильтры СМЦ — производство цемента и других строительных материалов, фильтры РФГ и УРФМ — цветная металлургия.

Фильтры типа ФР и ФРДО с обратной посекционной продувкой просты по устройству, поскольку в них отсутствует механизм встряхивания. Фильтры различаются между собой в основном длиной рукавов, устройством газовых клапанов и системой управления.

Фильтры типа ФР (табл 5 17) характеризуются подводом газов в открытые снизу рукава и наличием дроссельных клапанов на коллекторах очищаемого и продувочного газов, система переключения которых приспособлена под пневматическую, так как применяются стеклотканевые фильтры для технологической очистки взрывоопасной сажегазовой смеси при температуре 240°C под давлением. Удаление уловленной сажи с рукавов осуществляется обратной продувкой очищенным газом с помощью вентилятора. Выгрузка сажи из бункеров выполняется шлюзовыми затворами (рис 5 34).

Фильтры устанавливаются в здании. Фильтр ФР-5000 может быть размещен и на открытом воздухе, но при этом верх фильтра закрывают утепленным шатром и бункерную часть располагают в утепленном помещении.

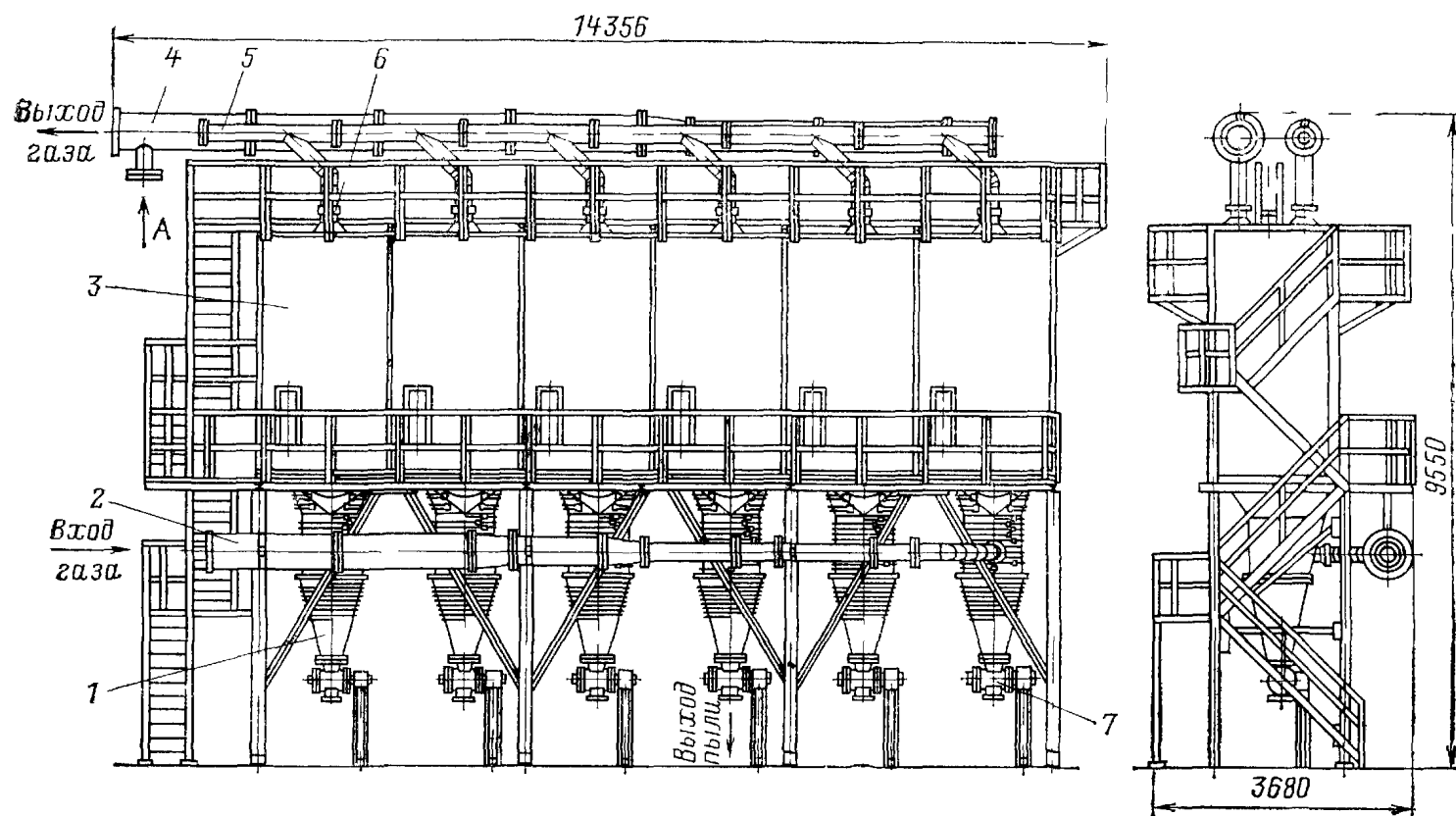


Рис 5 34 Рукавный фильтр ФР 518

1 — бункер; 2 — распределительный коллектор, 3 — корпус; 4 — сборный коллектор, 5 — коллектор обратной продувки, 6 — дроссельная заслонка, 7 — шлюзовой затвор

Таблица 5.16. Фильтры с механическим встряхиванием в сочетании с обратной продувкой

Наименование	Марка фильтра									
	ФРУ	Г4-БФМ	Г4-2БФМ	ФРВ-20	ФРН-30	ФР-250	РФ1	СМЦ-101А	СМЦ-1666	УРФМ-111 УРФМ-111
Площадь фильтрующей поверхности, м ²	2,5—50	30; 45; 60; 90	60; 90	20	30	281	112; 168; 224; 280	55; 50; 115; 110; 205	30	2300; 1610
Количество секций, шт.	1—4	2; 3; 4, 6	4; 6	2	2	4	4; 6; 8; 10	2	2	20; 14
Количество рукавов, шт.	14; 28; 42; 56	36; 54; 72; 108	72; 108	32	48	288	56; 84; 112; 140	36	24	840 588
Диаметр рукава, мм	125	135	135	130	130	135	220	200	200	220
Высота рукава, мм	900; 1000; 1500; 2000; 2500	2090	2090	1630	1630	2300	3100	2450; 2200; 4900; 5100; 9100	2000	4063

Примечание. Заводы-изготовители: Кемеровский завод химического машиностроения — фильтры типа ФРУ, ФРВ, ФРН, ФР; Шебекинский машиностроительный завод и Киевский завод цементного машиностроения — фильтры типа Г4; Куйбышевский завод „Строймашина“ и Алма-Атинский завод тяжелого машиностроения — фильтры типа РФ, СМЦ, УРФМ.

кавов пыли, при встряхивании пыль периодически сбрасывается в ящики. Фильтры могут быть закрытого и открытого типов, так как каркас корпуса снабжен съемными щитами.

Фильтр после модернизации снабжен устройством электромеханического встряхивания, включаемого на 2—15 мин через 60—70 мин работы. Сопротивление фильтра — 0,5—0,6 кПа. Фильтры изготавливаются трех типоразмеров.

Фильтр ЦА-3804 — высокопроизводительный аппарат (до 20 тыс. м³/ч) с регенерацией посредством перемещения верхних концов рукавов перпендикулярно их осям. Поверхность рукавов 4140 м²; разработаны фильтры для улавливания асбестовой пыли (рис 5.31).

Фильтры с механическим встряхиванием и обратной посекционной продувкой пока остаются наиболее распространенным типом фильтров и характеризуются подводом запыленных газов в открытые снизу рукава и принципиально одинаковым воздействием на рукава устройств механического встряхивания — перемещением верхних концов рукавов вдоль их оси (рис. 5.32,а) или в горизонтальном направлении.

Конструктивно многие фильтры существенно отличаются друг от друга.

Фильтры Г4-БФМ (старое название ФВ), применяемые в основном на предприятиях пищевой промышленности, имеют корпус, выдерживающий разрежение 20 кПа, в то время как большинство ап-

Таблица 5.17. Техническая характеристика фильтров типа ФР

Наименование	Марка фильтра		
	ФР-518	ФР-5000	ФРДО-6500
Площадь фильтрующей поверхности, м ²	518	5000	6500
Количество секций, шт.	6	8	10
Количество рукавов в фильтре, шт.	432	4032	2120
Диаметр рукавов, мм	127	127	130
Высота рукавов, мм	3000	3090	7850
Габаритные размеры, м	14,4×3,68×9,55	29×7,36×15	22,3×7,58×15,9
Масса, т	25,88	124,3	129

бункером или камерой, в которые подводится запыленный воздух. Фильтр—открытого типа, работает под давлением. Периодическое встряхивание осуществляется механизмом с пневмоприводом в течение 2 мин; давление сжатого воздуха—0,1 МПа, расход—0,015 м³/мин; производительность фильтра—3500—4000 м³/ч при сопротивлении 0,5—1,0 кПа. Целевое назначение фильтра ФР-6П—улавливание пыли.

Фильтр ФТ-2М (двухступенчатый модернизированный) в качестве первой ступени очистки газов имеет вращающийся сетчатый барабан, регенерируемый сбив-

ным валиком, в качестве второй ступени установлено 12 тканевых рукавов, расположенных открыто и регенерируемых встряхиванием от отдельного электродвигателя. Производительность фильтра—8—10 000 м³/ч при сопротивлении 0,5—0,6 кПа.

Фильтр ФТНС-М—фильтр конструкции Г. Н. Смирнова, тканевый, напорный, модернизированный. Запыленный воздух вентилятором нагнетается в верхний короб и поступает в открытые сверху рукава диаметром 386 мм, высотой 2,6 м. Снизу рукава также открыты для удаления уловленной на внутренней поверхности ру-

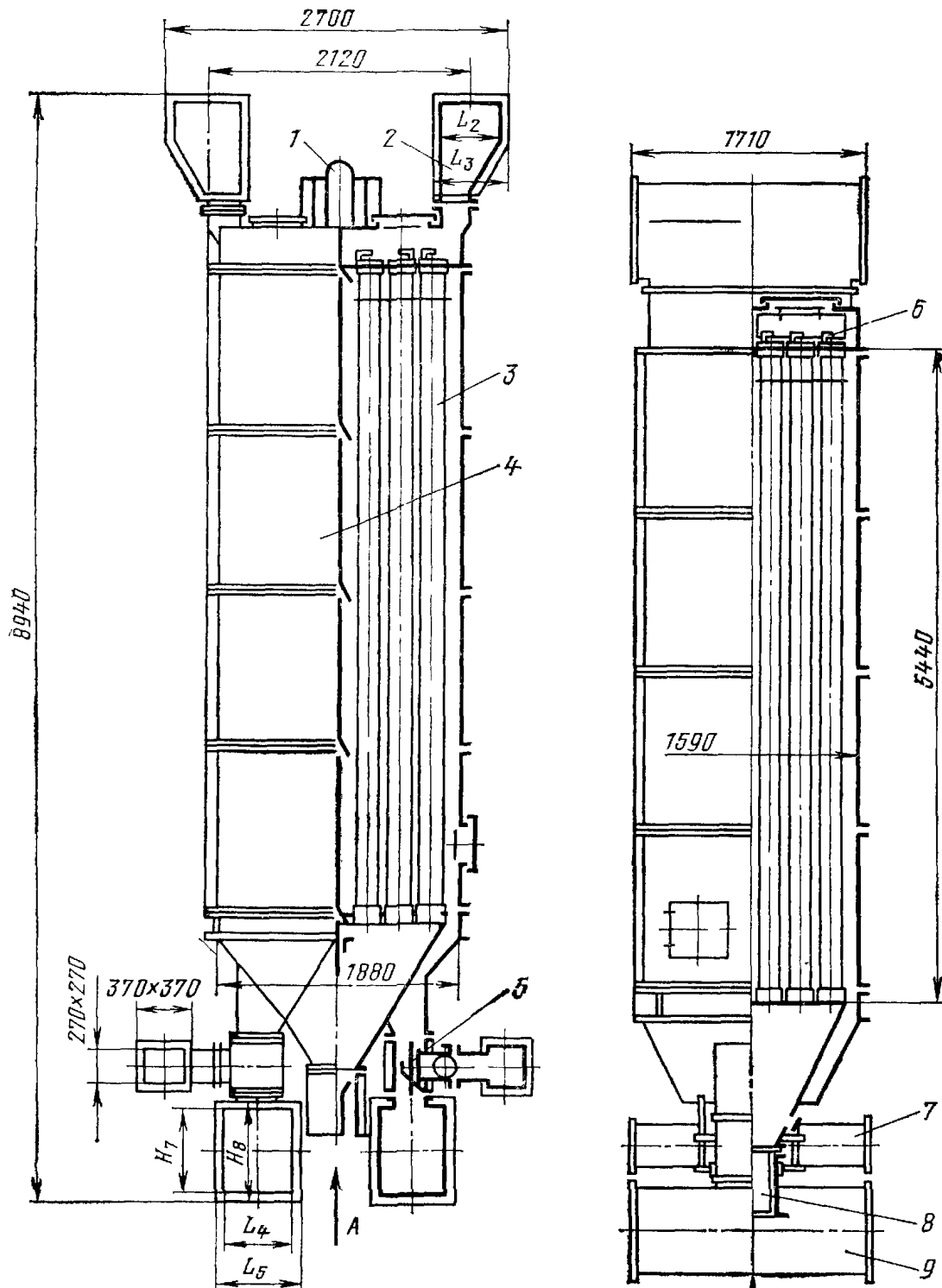


Рис. 5 33. Рукавный фильтр СМЦ-101А:

1—механизм встряхивания; 2—коллектор; 3—рукав; 4—корпус; 5—клапан; 6—подвеска; 7—коллектор продувочного воздуха; 8—затвор; 9—коллектор

Конструкции тканевых фильтров

Фильтры ФР-6П, ФТ-2М, ФТНС-М, ЦА-3804 с регенерацией механическим встряхиванием применяются для очистки аспирационного воздуха от сухой волокнистой пыли на льно- и пенькозаводах, текстильных фабриках и в других производствах. Рукава регенерируются с помощью ручного или электромеханического встряхивающего устройства, так как пыль легко удаляется при деформации тканей [5 36].

Фильтр ФР-6П устанавливается над

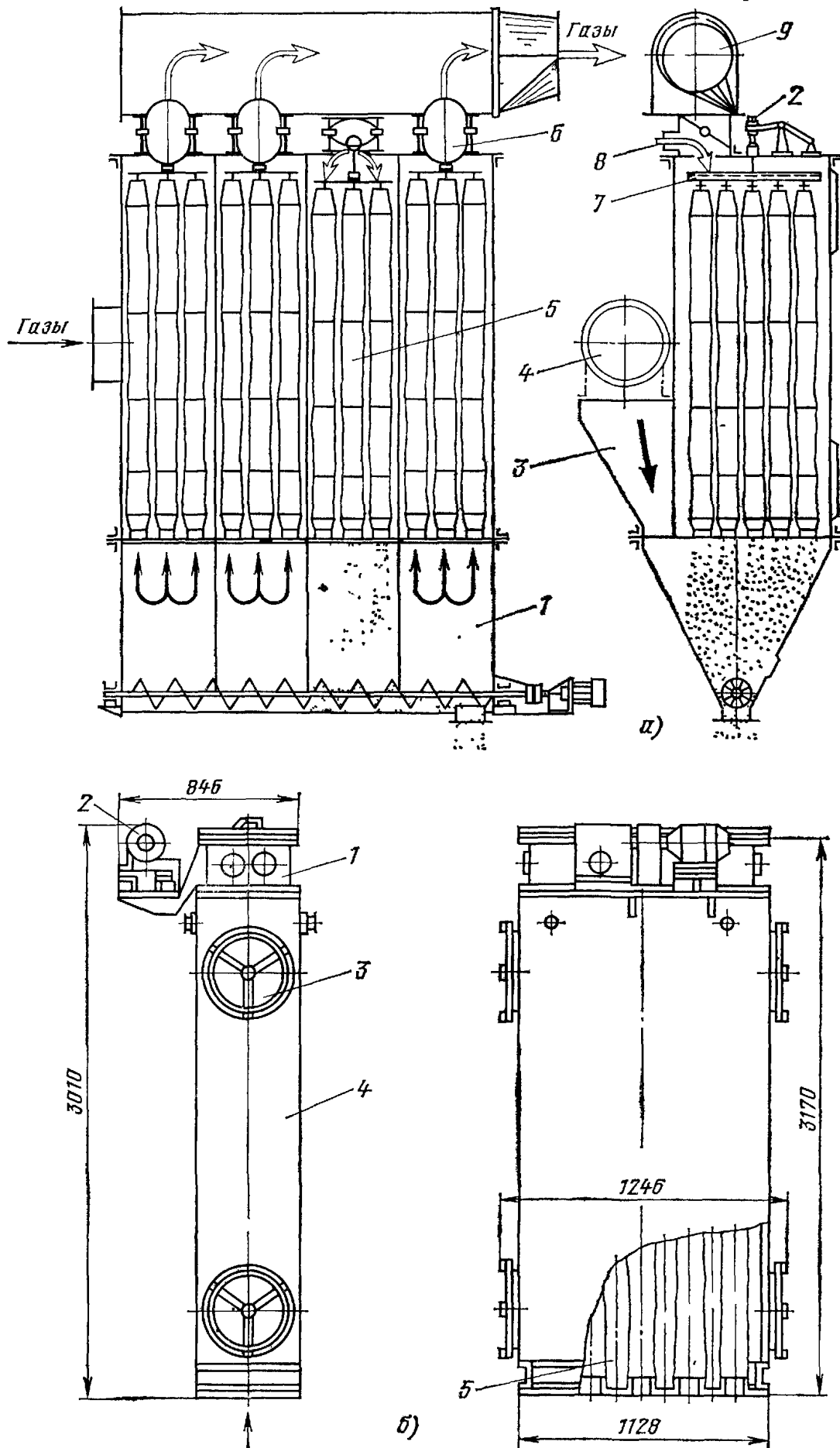


Рис 532 Рукавные фильтры типа Г4-БФМ и ФРУ1

а — фильтр типа Г4-БФМ: 1 — бункер; 2 — механизм встряхивания; 3 — коллектор; 4 — газоход за пыльных газов; 5 — секция фильтра, находящаяся на регенерации; 6 — клапан газов; 7 — рама под веса рукавов; 8 — продувочный клапан; 9 — выходной коллектор
 б — фильтр типа ФРУ1: 1 — камера механизма встряхивания; 2 — механизм встряхивания; 3 — люк; 4 — корпус; 5 — рукав

пературы точки росы При работе фильтра под разрежением необходимо принять меры для максимального снижения подсоса в корпусе атмосферного воздуха В случае необходимости корпус покрывают теплоизоляцией Фильтры целесообразно устанавливать в теплых зонах помещения

Если в фильтр требуется подать дополнительное количество теплоты и сделать это путем повышения температуры газов в технологическом аппарате нельзя, то в запыленный газ подают дополнительно воздух, подогретый с помощью электронагревателей, паровых теплообменников или путем непосредственного сжигания в этом воздухе природного газа Установка внутри корпуса электрических или паровых нагревателей целесообразна из-за опасности утечки пара и запыления поверхностей нагревателей

Часто обратная продувка тканей для их регенерации проводится подогретым воздухом Бункеры также приходится подогревать для предотвращения прилипания пыли к стенкам, что особенно важно при остановках фильтра, когда пыль полностью выпускают из бункеров

Запыленные газы иногда требуется охлаждать до температуры, допустимой для использования ткани Способы охлаждения газов рассматриваются в разд 3

При очистке газов с повышением температуры увеличивается объем очищаемых газов Поэтому независимо от термостойкости ткани всегда следует сравнивать дополнительные капитальные затраты на систему охлаждения и затраты на очистку газов с повышенной температурой

Большую роль в обеспечении стабильного процесса очистки ткани от уловленной пыли играют не только используемый метод и режим регенерации, но также способность ткани к регенерации Последняя зависит от характера поверхности, гибкости ткани дополнительной специальной обработки поверхности

Основными причинами забивания тканей является повышенная гигроскопичность пылей, высокая влажность газов и наличие в некоторых выбросах пылей с чрезмерной электрической зарядкой

Применение легких тканей (массой 0,2—0,35 кг/м²) с саржевым плетением из непрерывных волокон особенно из гидрофобных или гидрофобизированных материалов, позволяет иногда успешно работать на весьма липких пылях

Для ликвидации влияния электрической зарядки частиц принимают меры для обеспечения их быстрой разрядки используют электропроводящие ткани, повышают относительную влажность газов до 60—70% [5 39] Следует однако иметь в виду что при повышенной относительной влажности газов (выше 70%) у ряда синтети-

ческих тканей (лавсан) резко снижается срок службы

Размерная стабильность фильтрующих тканей в течение всего срока службы также является важным фактором для обеспечения надежной работы фильтров и продления сроков службы рукавов Когда это возможно, выбирают самые стабильные, правильно термофиксированные волокна и ткани, чтобы не допустить ни усадки, ни вытягивания рукавов при повышенных температурах

Натяжение рукавов должно контролироваться в течение всего периода их службы Внутри корпуса необходимо предусматривать условия для выполнения подтяжки рукавов

Сроки службы тканей изменяются в зависимости от условий применения, конструкции аппарата и качества его обслуживания Средние сроки службы рукавов составляют от 9 мес до 2 лет, хотя могут изменяться от нескольких недель до 10 лет Качество монтажа установки и ухода за рукавами и механизмами регенерации оказывает большое влияние на эти сроки

На металлургических заводах существует опасность попадания на поверхность тканей раскаленных или расплавленных крупных частиц, способных вывести из строя стеклянную ткань, а это связано с необходимостью замены рукавов Для осаждения крупных горячих частиц используются механические пылеуловители и встряхиваемые сетки

При высокой концентрации тонкодисперсных частиц перед фильтрацией их иногда укрупняют за счет коагуляции в циклонах При этом введение водяного пара в поток газов способствует агрегации пыли

При концентрации пыли выше 50 г/м³ перед фильтрами целесообразно устанавливать пылесадительную камеру, циклоны или другие аппараты для улавливания грубых абразивных частиц

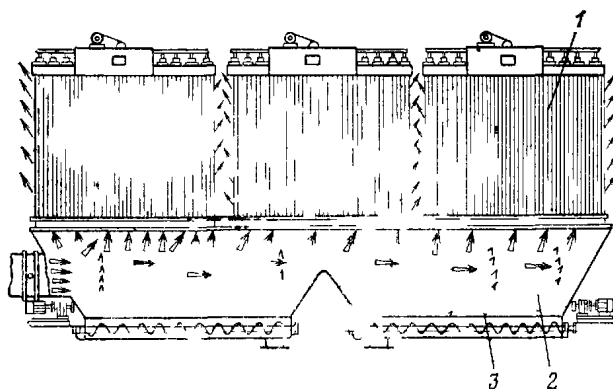


Рис 531 Принципиальная схема фильтра ЦА 3804

1 — рукав 2 — бункер, 3 — шнек

достигается в фильтрах с обратной продувкой и одновременным вертикальным встряхиванием рукавов. Следует отметить, что расходы на замену одного комплекта рукавов составляют 10—20% и выше общих эксплуатационных расходов.

При выборе типа тканевого фильтра применительно к новому технологическому процессу следует иметь в виду, что многие основные виды серийных аппаратов, особенно с высокой производительностью, созданы для определенных производств.

Например, фильтры РФГ, УРФМ, РФОСП применяются в основном для улавливания возгонов в цветной и черной металлургии, фильтры ФР и ФРД — в сажевых производствах, фильтры СМЦ — на цементных заводах. Вместе с тем все эти аппараты могут быть успешно использованы в других отраслях промышленности наряду с такими более универсальными фильтрами, как ФРКИ, ФРО, ФРУ, Г4-ВФМ.

В табл 515 приведены ориентировочные скорости фильтрации тканевых фильтров, используемых в различных отраслях промышленности [533, 534, 536, 537,

538], причем приведенные значения относятся к средним величинам входных концентраций пылей, которые кроме этого характеризуются размерами и формой частиц и другими свойствами специфичными для улавливаемого материала и технологического процесса. Скорости фильтрации, как правило, будут меньше при повышенных концентрациях и температурах и при меньших размерах частиц, чем это обычно встречается. Деление пыли на пять классов является условным.

Одним из главных условий нормальной работы тканевых фильтров является поддержание необходимой температуры очищаемых газов на входе в фильтр и внутри него. При температурах более высоких, чем указано в табл 513, резко сокращается срок службы тканей, а при температурах ниже точки росы возможна конденсация водяных паров, сопровождаемая образованием неудаляемых наростов или почти полной потерей газопроницаемости ткани и усилением коррозии металлических деталей.

Температура газов на выходе из фильтра должна быть на 15—30°C выше тем-

Таблица 5.15. Рекомендуемые скорости фильтрации в рукавных фильтрах, м/мин

Класс пыли	Вид пыли	Фильтр		
		со встряхиванием и продувкой	с импульсной продувкой	с обратной продувкой
1	Сажа*; кремнезем (белая сажа); возгоны свинца*, цинка* и другие аналогичные аэрозоли, образующиеся в газовой фазе за счет конденсации и химических реакций, красители, косметические порошки, моющие средства, молочный порошок; активированный уголь; цемент от печей*	0,45—0,6	0,8—2,0	0,33—0,45
2	Возгоны железа* и ферросплавов*; литейные пыли, глинозем*; цемент от мельниц*, возгоны карбидных печей*, известь*; корунд; аммофос и другие удобрения, пластмассы, крахмал	0,6—0,75	1,5—2,5	0,45—0,55
3	Тальк, каменный уголь; пыль от песко- и дробеструйной очистки, летучая зола*, пыль керамических производств, сажа (вторичная переработка); пигменты, каолин; известняк*, рудные пыли, боксит, цемент* (от холодильников), фрита эмалей	0,7—0,8	2,0—3,5	0,6—0,9
4	Асбест, волокнистые материалы; гипс; перлит; пыли в производстве резины, соли; мука; пыли шлифовальных процессов	0,8—1,55	2,5—4,5	—
5	Табак; кожевенная пыль; комбикорма; пыль в процессах деревообработки; грубые растительные волокна (пенька, джут и др)	0,9—2,0	2,5—6,0	—

* Пыли, для улавливания которых применяются фильтры с обратной продувкой в основном высокотемпературные.

как наиболее полно соответствуют требованиям безопасной работы и при наличии одной ступени очистки обеспечивают предельно допустимую концентрацию пыли.

Выбор типоразмера и необходимого числа тканевых фильтров

По технико-экономическим соображениям аэродинамическое сопротивление фильтров не должно превышать 0,75—1,5 кПа и только в особых случаях может составлять 2—2,5 кПа. При более высоком значении сопротивления резко увеличивается проскок и возможен срыв рукавов или их разрушение по шву в результате аэродинамических ударов при переключении секций на регенерацию.

Эффективность очистки пыли в тканевых фильтрах достаточно высока, но может снижаться из-за брака ткани, плохо прижима на патрубках или гнездах, износа или вытяжки рукавов.

По данным многочисленных испытаний остаточная концентрация пыли после тканевых фильтров составляет 5—50 мг/м³.

Основным фактором, определяющим необходимую площадь фильтровальной ткани в аппарате, является перепад давления на ткани, а не эффективность очистки газа, и только в отдельных случаях допустимая газовая нагрузка на ткань может определяться ожидаемым значением остаточной концентрации пыли.

Для приближенного расчета площади фильтрации тканевого фильтра с посекционной регенерацией следует определить общий расход запыленных газов, поступающих на ткань (с учетом подсосов воздуха в газовом тракте от источника пылевыделения до фильтровальной ткани), и расход продувочных газов или воздуха, поступающих из регенерируемой секции. Кроме того, надо знать допустимую нагрузку по газу (скорость фильтрации), которую принимают на основании опыта эксплуатации в зависимости от применяемой ткани, метода регенерации и свойств пыли.

Общая площадь фильтрации установки, м², составит:

$$S = S_p + S_c = \frac{Q_1 + Q_2}{w} + S_c, \quad (5.3)$$

где S_p — площадь фильтрации в одновременно работающих секциях, м²; S_c — площадь ткани в регенерируемой секции, м²; Q_1 — расход запыленных газов с учетом подсоса, м³/мин; Q_2 — расход продувочных газов или воздуха, м³/мин; w — скорость фильтрации (газовая нагрузка на ткань), м³/(м²·мин).

Определив общую площадь ткани, находят требуемое число фильтров или сек-

ций n в многосекционной установке:

$$n = S/S_1, \quad (5.4)$$

где S_1 — площадь фильтровальных рукавов в одном фильтре (в одной секции), м².

Так как n должно быть целым числом, полученное значение округляют в сторону увеличения числа фильтров или секций.

Практически установлено, что во многих случаях газовая нагрузка и износ рукавов в первую очередь зависят от входной концентрации и размеров частиц пыли и часто большая запыленность и высокая дисперсность вызывают необходимость увеличения размеров фильтра. Поэтому при расчете требуемой поверхности ткани иногда исходят не из принимаемой газовой нагрузки, а из количества пыли, поступающей на единицу поверхности ткани [5.1].

Общее сопротивление установки с рукавными фильтрами представляет собой сумму допускаемого сопротивления ткани, расчетных сопротивлений газоходов и корпуса фильтра.

Расход продувочного воздуха в фильтрах со встряхиванием на регенерацию обратной продувкой составляет 1,5—1,8 м³/(м²·мин), отношение расхода продувочного воздуха к расходу при фильтрации — от 1,5 до 2. Для синтетических и стеклянных тканей это отношение принимается меньшим во избежание слишком интенсивной очистки.

Выше указывалось, что значение перепада давления на фильтре в значительной степени определяется способом регенерации ткани. Если принятый способ и режим регенерации мало эффективны, то для успешного удаления пыли с ткани необходимо либо накапливать толстые слои пыли при соответствующем снижении скорости фильтрации, что ведет к увеличению габаритов фильтра, либо интенсифицировать режим регенерации. Но при этом сокращается срок службы тканей, так как они подвергаются более частым сильным механическим воздействиям. Капитальные затраты на такие фильтры обычно ниже, но возникающие в последующем расходы на обслуживание и замену рукавов и изнашивающихся деталей велики.

При использовании фильтров, в которых способ и режим регенерации не вызывают сильного износа тканей, но связаны со значительным увеличением их площади первоначальные затраты увеличиваются, но продолжительность работы фильтров без дорогостоящих остановок на текущий ремонт значительно возрастает. Большие капитальные затраты в этом случае компенсируются за счет более длительной работы рукавов и движущихся деталей и снижения стоимости обслуживания. Нередко ткани в таких установках выдерживают 1 млн. циклов регенераций, что очень редко

бы. Для предотвращения сплющивания рукавов используются кольца жесткости различных конструкций

Коллапс-метод часто применяется в фильтрах без корпуса, работающих под давлением. В этом случае продувочный газход связан с всасывающим патрубком вентилятора и отдельный вентилятор не ставится.

В фильтрах с обратной продувкой широко используются рукава из стеклянной ткани, обеспечивающие продолжительный срок службы при фильтрации газов с температурой до 260°C в процессах очистки газов от сажи, металлургических возгонов при получении сталей и ферросплавов, от цементных пылей и золы тепловых электростанций и других загрязненных газов. Производительность фильтров часто достигает 1—5 млн. м³/ч.

В последние годы внедряются новые синтетические ткани из номекса, лавсана и др [5.34].

Обратная струйная продувка [5.1, 5.35] фильтра заключается в следующем. Вдоль рукава вверх и вниз движется полое кольцо, через которое происходит истечение радиальной высокоскоростной струи

сжатого воздуха, выдувающей пыль в направлении, обратном фильтрации. Воздух подается в кольцо или в раму с кольцами от высоконапорного вентилятора или газодувки через гибкие шланги. Разрушение слоя пыли является результатом одновременной деформации кольцами фильтрующего войлока и выдувания частиц струей, выходящей со скоростью 10—30 м/с. Уловленная пыль выпадает в бункер, причем этому способствует движение загрязненных газов сверху вниз. Так как площадь регенерации (определяемая площадью щели кольца) при этом способе незначительна, очистка фетров производится без прекращения процесса фильтрации с сохранением стабильного расхода газов через фильтр (колебание расхода газов составляет ±3% нормального).

На рис. 5.30 показан рукавный фильтр с обратной струйной продувкой (РФОСП). Основные технические характеристики фильтров с рассматриваемым способом регенерации приведены ниже:

Эффективность улавливания пыли, %	До 99,999
Скорость фильтрации, м/мин при улавливании:	2—10
возгонов	2—3
тонких пылей	3,5—5
грубых пылей при низких концентрациях	7—10
Сопروتвление, кПа	0,7—2,0
Скорость перемещения рамы с кольцами, м/мин	6—15
Скорость истечения струи, м/с	10—30
Оптимальный расход продувочного воздуха на 1 мм щели, м ³ /мин	1,0—1,5·10 ⁻³

Скорость фильтрации в этих фильтрах в 2—4 раза выше, чем в фильтрах со встряхиванием при аналогичных условиях. Скорость истечения струи обычно не превышает 25 м/с; с увеличением скорости истечения возрастает проскок пыли. Средняя ширина щели составляет 1,2—2,0 мм. При более широких щелях (2—3 мм) можно использовать недорогие центробежные вентиляторы. С уменьшением продолжительности продувки проскок частиц резко снижается, поэтому эффективность фильтров особенно высока при малой входной запыленности. Концентрация пыли в очищенном газе составляет 0,1—5 мг/м³.

Недостатком фильтров типа РФОСП является чрезмерное истирание фетров из-за частой регенерации, особенно при улавливании абразивных пылей. Для уменьшения износа применяются подвижные самоустанавливающиеся полужольца, поверхность которых специально обработана.

Фильтры с импульсной продувкой используются при низких входных концентрациях на свинцовых и других заводах, так

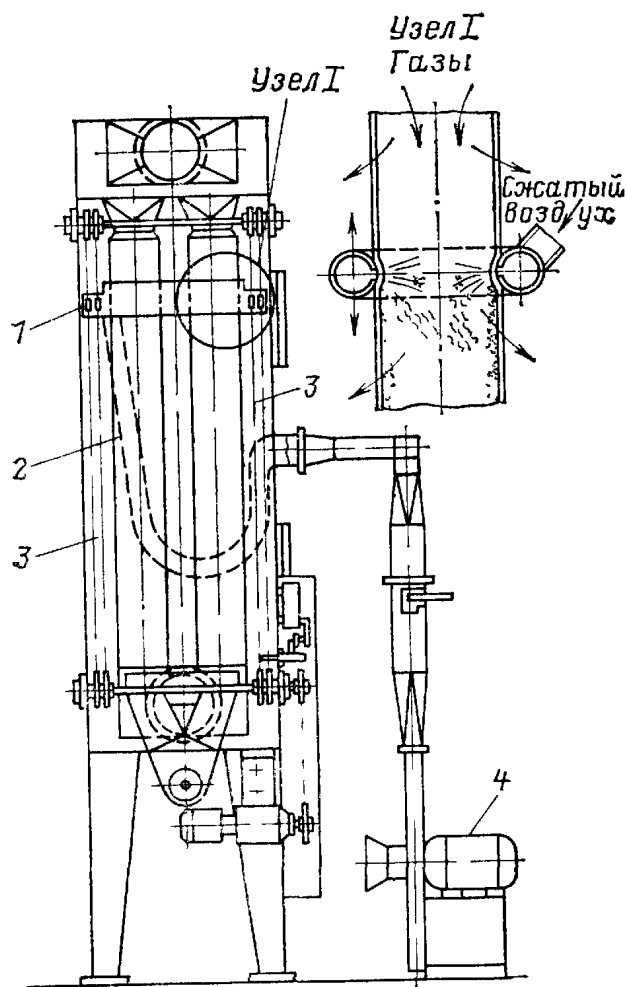


Рис. 5.30 Рукавный фильтр с обратной струйной продувкой:

1 — рама с продувочными кольцами; 2 — гибкий шланг для подвода продувочного воздуха; 3 — цепи для перемещения рамы; 4 — двигатель с высоконапорным вентилятором

расхода энергии от скорости фильтрации (рис 5 27,6)

Приведенные экспериментальные соотношения получены при фильтрации летучей золы в стеклотканевых фильтрах [5 31]

Операция встряхивания рукавов в продольном направлении заключается в поднятии штанги подвеса на 7—10 см и последующем свободном падении ее с этой высоты вместе с рукавами на подушки, которые амортизируют удар. Подъем и сброс рукавов повторяется 5—15 раз в зависимости от свойств пыли. Этот способ регенерации в сочетании с обратной продувкой наиболее эффективен и применяется для тяжелых ворсованных тканей, на которых удерживается в равновесном состоянии до 1 кг/м² пыли. Колебания рукавов в поперечном направлении чаще используются для тонких тканей с гладкой поверхностью.

Механизмы встряхивания должны быть доступными для обслуживания, а их изнашивающиеся части выведены из газового потока.

Аэродинамическое встряхивание может осуществляться путем подачи импульса сжатого воздуха внутрь каждого фильтрующего элемента (рис 5 28). Такой вид регенерации используется в каркасных рукавных и плоских фильтрах. Избыточное давление сжатого воздуха при регенерации составляет 0,4—0,8 МПа, длительность импульса — от 0,1 до 0,2 с, необходимая частота импульсов зависит от характера изменения сопротивления фильтра и обычно составляет 5—10 импульсов в минуту на каждый рукав. Увеличение длительности импульса неэффективно, а остаточное равновесное сопротивление фильтра обратно пропорционально квадрату давления сжатого воздуха в ресивере, частоте импульсов в степени 0,5 и прямо пропорционально входной концентрации в степени 0,25 [5 32].

В рассматриваемом методе механическое воздействие, обеспечивающее деформацию ткани, сочетается с обратной продувкой, так как происходит эжектирование очищенных газов в рукав. В качестве фильтрующего материала обычно используются фетры, так как ткани часто очищаются слишком интенсивно, длина рукавов не превышает 2,5—3,5 м.

Фильтры с импульсной продувкой не имеют подвижных частей и фильтрация происходит без отключения секций при постоянных значениях сопротивления и расхода очищаемых газов. Управление электромагнитными клапанами сжатого воздуха автоматизировано. Расход продувочного сжатого воздуха составляет 0,1—0,2% количества очищаемых газов или 1 м³ воздуха на 50—70 м² ткани [5 33].

Очистка ткани обратной продувкой очищенными газами без механического встряхивания применя-

ется в фильтрах с рукавами большой длины и при улавливании пылей, легко сбрасываемых с тканей. Очистка ткани достигается при использовании отдельного продувочного вентилятора (рис 5 29). В таком фильтре секционированы только бункеры, которые связаны газоходами с подводящим коллектором для продувочных газов. В газоходах на каждую секцию установлены клапаны.

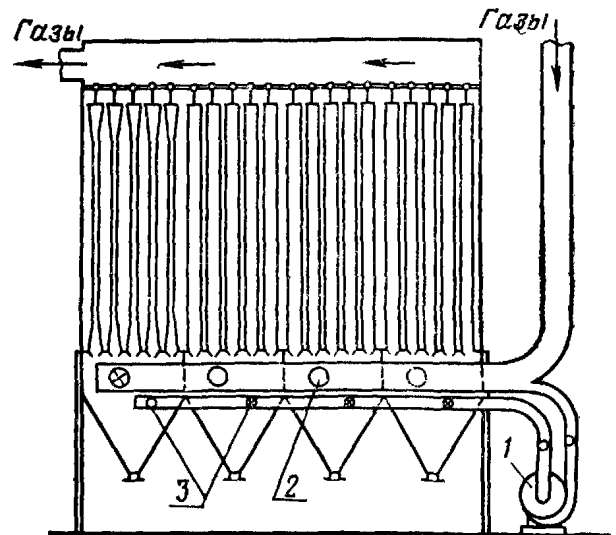


Рис 5 29 Схема рукавного фильтра с обратной продувкой очищенными газами, подаваемыми вентилятором (продувочный клапан крайней секции открыт)

1 — продувочный вентилятор 2 — клапан загрязненных газов 3 — продувочные клапаны

При регенерации закрывается клапан неочищенных газов на бункере очищаемых рукавов и открывается клапан для продувочных газов. Вентилятор отсасывает очищенные газы из регенерируемой секции газов через рукава в обратном направлении и нагнетает их в секции неочищенных газов. При этом рукава деформируются с образованием по всей длине складок в виде розетки, а пыль выпадает в бункер.

Процесс регенерации кратковременный (1—2 с) и регулируется дроссельным клапаном. После закрытия обоих клапанов пыль падает в бункер (при отсутствии движения газов) и рукава постепенно раздуваются за счет выравнивания давления. Затем при автоматическом управлении клапанами возобновляется цикл очистки. Этот способ регенерации часто называют коллапс-методом.

Надежность регенерации обеспечивается при тщательной герметизации обоих клапанов. Скорости фильтрации в фильтрах с рассматриваемым способом регенерации редко превышают 1 м/мин и часто составляют 0,4—0,6 м/мин. Важно в этих фильтрах обеспечить оптимальные и постоянные натяжения рукавов, что позволяет существенно продлить сроки их служ-

ваются рукава, особенно в нижней части. Встряхивание должно быть кратковременным и резким, но не настолько сильным, чтобы вызвать большие механические усилия в ткани. Колебательные перемещения верхних частей рукавов в горизонтальном направлении вызывают значительно меньший износ, но они и менее эффективны, так как колебания плохо распространяются по длине рукавов (рис 5 26).

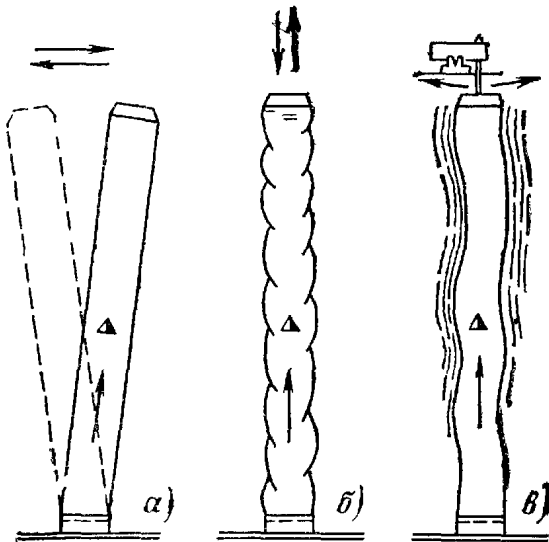


Рис 5 26 Способы встряхивания рукава
 а — встягивание в горизонтальном направлении
 б — ослабление и натяжение рукава в вертикальном направлении
 в — вибрация

Пыль удаляется по длине рукава неравномерно. Обычно в средней части рукавов остается больше пыли, что вызывает неравномерное распределение скоростей газов и более быстрое изнашивание тех мест, где интенсивнее происходит процесс регенерации — в верхней и нижней частях, в зависимости от способа встряхивания.

Минимальная фильтрующая поверхность тканей и максимальный срок служ-

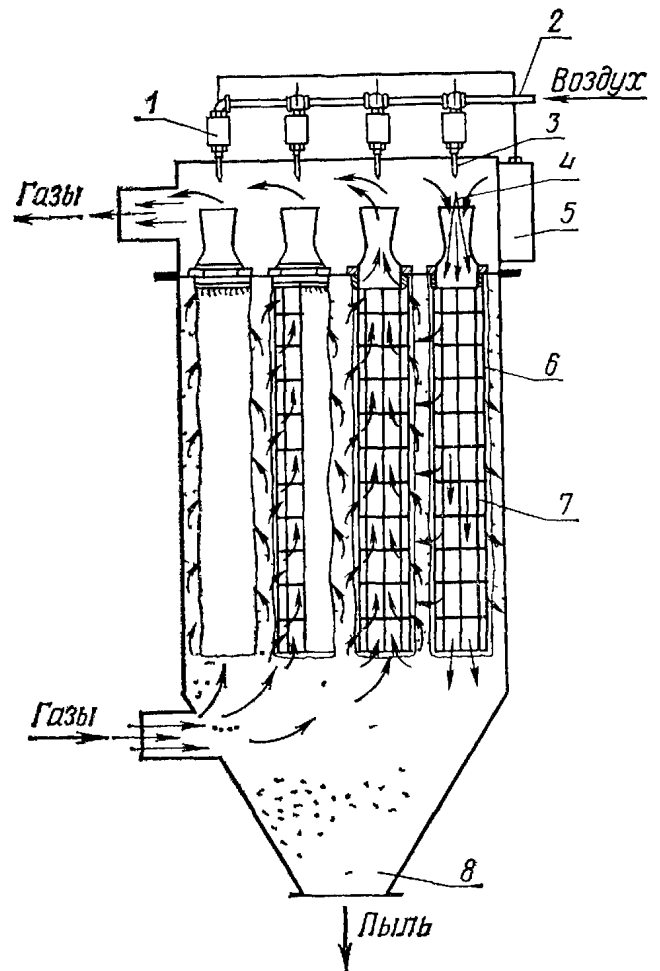


Рис 5 28 Каркасный рукавный фильтр с импульсной продувкой

1 — электромагнитный клапан 2 — труба для ввода сжатого воздуха 3 — сопло 4 — струи сжатого воздуха 5 — прибор автоматического управления регенерацией 6 — рукав 7 — каркас 8 — бункер

бы рукавов достигаются при сочетании коротких циклов фильтрации и регенерации. Однако если эффективность очистки газов сразу же после встряхивания очень низка и осадок образуется медленно, необходима высокая начальная скорость, обеспечивающая быстрое образование такого осадка, а затем продолжительный период эффективной очистки газов до достижения заданного значения Δp . Такой метод часто используется при эксплуатации высокотемпературных стеклотканевых фильтров, которые работают при низких скоростях и продолжительных циклах фильтрации.

Расход электроэнергии на вентилятор, пропорциональный аэродинамическому сопротивлению фильтра, линейно возрастает с увеличением интервалов между регенерациями, однако длительность цикла фильтрации при данной скорости не сильно влияет на расход энергии, особенно в условиях низких значений нагрузок по газу (рис 5 27 а).

При определенных значениях интервалов наблюдается степенная зависимость

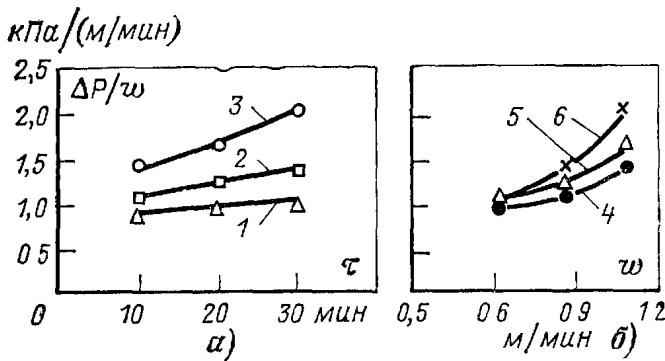


Рис 5 27 Зависимость удельного сопротивления ткани в рукавном фильтре

а — от продолжительности цикла фильтрации при разных скоростях (м/мин) 1 — 0,63 2 — 0,87 3 — 1,08 б — от скорости фильтрации при различной продолжительности цикла фильтрации (мин) 4 — 10 5 — 20 6 — 30

приспособлениями. На патрубках предусматриваются кольцевые буртики, предотвращающие соскальзывание рукавов. Так как в этом месте ткань подвергается наибольшему износу, эту часть рукавов усиливают (делают двойной) или пропитывают латексом.

Крепление рукавов в гнездах нижней чугунной трубкой решетки без патрубков осуществляется тонкими пружинящими кольцами из специальной стали, которые после дополнительной обшивки тканью вшиваются в рукава. Если запыленные газы поступают с наружной стороны, то во избежание сплющивания рукава надеваются на проволочные каркасы.

Конструкция корпуса рукавного фильтра зависит от свойств очищаемых газов, места расположения фильтра. В нагнетательных фильтрах при отсутствии в газах или воздухе токсичных примесей каркас корпуса не закрывается. При наличии обшивки она служит только для защиты от атмосферных воздействий.

Корпуса обычно изготавливаются из стали, иногда из железобетона и должны быть герметичными, чтобы исключить подсос холодного воздуха, который может вызывать конденсацию паров воды.

Корпуса всасывающих фильтров рассчитываются на разрежение 3 кПа. В особых условиях расчетное разрежение для корпусов увеличивается до 10 кПа, а для цилиндрических корпусов — до 50 кПа.

В случае необходимости корпуса покрываются теплоизоляцией или обогреваются.

Для осмотра рукавов при обслуживании фильтров в секциях устраивают проходы не только на трубной решетке, но и на уровне подвеса рукавов. К каждому рукаву должен быть доступ со стороны проходов, а расстояния между рукавами (не менее 50 мм) должны обеспечивать надежное крепление и не допускать взаимного трения. Иногда обслуживание рукавов ведется через люки.

В некоторых установках число рукавов доходит до 10 000 и более. Распространены два типа секций с небольшим числом рукавов (8—15) и укрупненные — с большим числом рукавов (в некоторых случаях более 100), а количество рукавов большого диаметра иногда доходит до 200. Число секций обоих типов не превышает 10—12 на один аппарат.

Помимо рукавных фильтров применяются фильтры с плоской разверткой ткани со значительно большей по сравнению с рукавными фильтрующей поверхностью, приходящейся на единицу объема. Фильтрующие элементы таких аппаратов обычно имеют прямоугольную, реже клинообразную форму с одним открытым торцом, которым они закрепляются в распределительной перегородке. Каждый мешок, как

наволочка, надет на опорный проволочный (сеточный) каркас (рис 5 25).

Элементы фильтра могут иметь следующие размеры: высота от 600 до 1200 мм, глубина от 300 до 500 мм, толщина от 25 до 50 мм.

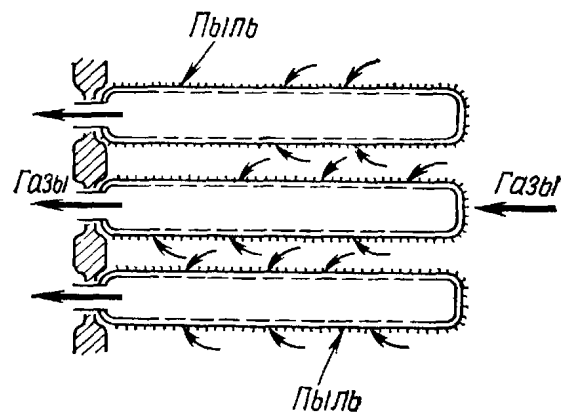


Рис 5 25 Схема плоского каркасного фильтра

Фильтры с плоской разверткой ткани бывают периодического или непрерывного действия. Фильтры регенерируются различными способами: обдувкой, вибрацией, импульсной продувкой сжатым воздухом или обработкой продувкой с помощью перемещающегося вдоль перегородки вентилятора или продувочного сопла.

Несмотря на преимущества (по табаритам) фильтры с плоской разверткой ткани используются в промышленности реже, чем рукавные. К недостаткам описываемых фильтров следует отнести сложность смены мешков и истирание ткани на каркасе.

Способы регенерации тканевых фильтров

Существуют два основных способа регенерации запыленных тканей:

встряхивание фильтрующих элементов (механическое, аэродинамическое путем пульсации или резких изменений направления фильтруемого потока газов, воздействие звуковых колебаний и т. п.),

обратная продувка фильтрующих элементов очищенными газами или воздухом (нагнетание в секцию газов с низким давлением при большом расходе, подсос атмосферного воздуха, струйная локальная продувка каждого рукава или плоского элемента и др.).

Во многих фильтрах сочетаются оба способа регенерации.

Механическое встряхивание

Механическое встряхивание закрепленных на общей раме закрытых сверху рукавов наиболее эффективно в продольном направлении, но при этом сильно изнаши-

гими видами регенерации. Выходная концентрация пыли очень низкая, даже при небольшой начальной запыленности газов ($c_{вх} \leq 100 \text{ мг/м}^3$)

Аэродинамические свойства чистых фильтровальных тканей характеризуются воздухопроницаемостью — расходом воздуха при определенном перепаде давления, обычно равном 49 Па. Воздухопроницаемость измеряется в $\text{м}^3/(\text{м}^2 \text{ мин})$ или в $\text{л}/(\text{м}^2 \text{ с})$, и численно равна скорости фильтрации при $\Delta p = 50 \text{ Па}$

Аэродинамическое сопротивление незапыленных тканей при рекомендуемых нагрузках по газу $0,3\text{—}2 \text{ м}^3/(\text{м}^2 \cdot \text{мин})$ обычно составляет 5—40 Па

По мере запыления аэродинамическое сопротивление ткани возрастает, расход газа через фильтр при достижении сопротивления, равного статическому напору вентилятора, снижается, затем остается постоянным, а расход газа продолжает уменьшаться

Для поддержания производительности фильтра при заданном значении перепада давления на нем ткань регенерируют путем продувки в обратном направлении, механического встряхивания или другими комбинированными методами

После определенного периода (от нескольких десятков до нескольких сот часов — в зависимости от условий эксплуатации) работы фильтра с чередованием циклов фильтрации и регенерации остаточное количество пыли в ткани стабилизируется и соответствует так называемому равновесному пылесодержанию ткани и остаточному сопротивлению равновесно запыленной ткани. Значения этих величин зависят от типа фильтрующего материала, размеров и свойств пылевых частиц, относительной влажности газов, метода регенерации и других факторов.

Иногда остаточное сопротивление ткани непрерывно увеличивается, т. е. происходит забивание или «замазывание» ткани. Это явление не связано непосредственно с воздухопроницаемостью чистой ткани, а возникает прежде всего в результате застревания частиц внутри волокнистой пряжи и в порах между нитями из-за высокого перепада давления, в результате химических и физических процессов, происходящих в пыли, находящейся в порах и на волокнах пряжи, особенно при наличии влаги или электростатических взаимодействий

Для оценки целесообразности применения тканевых фильтров в каждом из конкретных случаев используют данные эксплуатации фильтров с подходящими тканями в условиях, аналогичных рассматриваемым, уточняя оптимальные параметры работы путем проведения испытаний опытно-промышленных установок

Классификация тканевых фильтров и некоторые особенности их устройства

Тканевые фильтры различаются между собой по следующим признакам:

по форме фильтровальных элементов (рукавные, плоские, клиновые и др.) и наличию в них опорных устройств (каркасные, рамные),

по месту расположения вентилятора относительно фильтра (всасывающие, работающие под разрежением, и нагнетательные, работающие под давлением),

по способу регенерации ткани (встряхиваемые, с обратной продувкой, с вибро-встряхиванием, с импульсной продувкой и др.),

по наличию и форме корпуса для размещения ткани — прямоугольные, цилиндрические, открытые (бескамерные),

по числу секций в установке (однокамерные и многосекционные),

по виду используемой ткани (например, стеклотканевые).

Размеры рукавов обуславливаются конструктивными особенностями и экономическими соображениями: чем больше высота рукавов, тем обычно больше их диаметр (это делается для того, чтобы снизить износ ткани на входе в рукав). Диаметр рукавов может быть различен, но, как правило, не превышает 600 мм. Максимальное отношение длины рукава к диаметру достигает 50, наиболее распространено отношение (16—20). Чаще всего диаметр рукавов составляет 127, 220, 300 мм, длина 2400—3500 мм, но вместе с тем распространены фильтры с длиной рукавов 10—12 м

Запыленные газы могут вводиться в рукава снизу или сверху. При вводе снизу ограничивается возможная длина рукавов, так как трудно обеспечить выпадение пыли в течение короткого периода встряхивания. Кроме того, за счет фракционного отцеивания в верхней части рукавов накапливается очень тонкая пыль, которая плохо сбрасывается при регенерации. При вводе сверху направление потока газов способствует выпадению пыли в бункер и возможно применение более длинных рукавов, однако в этом случае возникает опасность существенного повышения температуры в верхней части корпуса фильтра, а устройства для натяжения рукавов оказываются более сложными

В рукавах для предотвращения их сжатия и облегчения выпадения пыли в бункер при регенерации на определенных расстояниях часто устанавливаются кольца жесткости

Способы крепления и натяжения рукавов оказывают значительное влияние на сроки их службы. Чаще всего рукава надевают на патрубки и уплотняют на них хомутами с винтовыми зажимами или другими специальными уплотняющими

стеклянных волокон заряжаются, а это создает в результате электрического пробоя воздушного промежутка между рукавом и корпусом фильтра опасность возникновения пожара в фильтре. Для защиты от электризации в ткани вплетают тонкие металлические проволочки или пропитывают их антистатическими электропроводящими составами [5 1, 5 27]

Стеклоткани стойки при температурах до 150—350 °С, при которых природные и большинство синтетических волокон разрушаются

Стекловолоконная ткань изготавливается из алюмоборосиликатного бесщелочного или магнезиального стекла. Непрерывные нити из волокон диаметром 5—8 мкм получают из расплава с помощью фильера, штапельное волокно длиной 20—40 см — распылением расплава прерывистыми струями горячего воздуха [5 28]

Для улучшения сопротивляемости к многократным изгибам стеклянные ткани подвергают термохимической обработке путем пропитки в водной эмульсии кремнийорганических соединений с последующей полимеризацией защитной пленки при высокой температуре. Аппретированная стеклянная ткань становится эластичной, приобретает гладкую и гидрофобную поверхность, с которой легко удаляется слой уловленной пыли

Срок службы ткани зависит от стойкости кремнийорганических полимеров, которые начинают разрушаться при 175—225 °С, при дальнейшем повышении температуры долговечность ткани резко снижается, но и при 250 °С срок службы обработанных тканей по сравнению с необработанными выше в несколько раз и составляет от 6 до 24 мес. Несмотря на более высокую изгибоустойчивость регенерацию аппретированных стеклотканевых рукавов производят в основном обратной продувкой, а в некоторых случаях периодически (несколько раз в сутки) кратковременным покачиванием рукавов

При длительном воздействии температуры и высокой абсолютной влажности снижается стойкость покрытия и волокна приобретают склонность к самоочищению. Особенно сильный износ наблюдается если рукава плохо натянуты (провесы), а также если не обеспечивается синхронное плавное перекрытие дроссельных клапанов подачи чистого и загрязненного газов. Рукава обычно навешиваются на регулируемые пружины, механические воздействия на стеклянную ткань и резкие толчки, вызывающие изгибающие деформации с образованием складок, должны быть полностью исключены

Для защиты от статического электричества и повышения устойчивости к изгибающим деформациям во время аппретирования на волокна наносят пропитку

(в коллоидальном состоянии), при этом срок службы тканей при высокой температуре значительно удлиняется. Покрытие волокон тефлоновой пленкой (из эмульсии) также существенно повышает долговечность тканей [5 25, 5 26, 5 29]

Для увеличения воздухопроницаемости тканей при сохранении прочности уточные нити изготавливают из штапельного волокна

Промышленностью выпускаются несколько видов аппретированных стеклянных тканей, различающихся по воздухопроницаемости, массе, прочности, ткани применяются на сажевых, цементных, металлургических и других предприятиях и успешно используются для улавливания высокодисперсных саж, цементной пыли, возгонов цветных и редких металлов, в производстве фосфорных удобрений. Для улавливания сажи оптимальная нагрузка по газу не должна превышать 0,35 м³/(м² мин) для тканей из непрерывного стеклянного волокна и 0,45 м³/(м² мин) для тканей со штапельной уточной пряжей

При низкой запыленности часто используются тяжелые ткани (600—800 г/м²), при более высоких концентрациях — более легкие ткани (300—500 г/м²). Ткани из филаментных нитей используются для улавливания плохо удаляемых пылей, масса 1 м² таких тканей составляет 200—400 г

Нетканые материалы. К этим материалам относятся фильтровальные шерстяные фетры, получаемые свойлачиванием натуральной шерсти, а также иглопробивные войлоки на основе синтетических волокон

Фетры или войлоки представляют собой плотные слои беспорядочно перепутанных штапельных волокон, равномерно распределенных в объеме и обладающих высокой устойчивостью к многократным изгибам. Толщина фетров обычно составляет 1,6—3,2 мм, а масса 1 м² материала изменяется от 0,4 до 0,6 кг

Уплотнение и перепутывание слоя синтетических волокон для получения фетра производится на иглопробивных машинах. Для достижения требуемой прочности и стабильности размеров волокна после набивки на сеточный тканый каркас из тех же волокон подвергаются термической и химической обработке. Фетры получают из полиэфирных, нитроновых и других волокон, в том числе из термостойких: номекса, тефлона, нержавеющей стали, стекла, а также из их комбинации [5 30]. Фетры подвергаются термической и механической обработке для получения очень гладкой поверхности

Фильтровальные фетры используются в основном в фильтрах с обратной струйной продувкой или при импульсном методе регенерации, а также в фильтрах с дру-

Продолжение табл. 5.14

Фильтровальный материал	Масса 1 м ² , г	Толщина, мм	Число нитей в 10 см длины		Разрывная нагрузка полоски 50×100 мм, Н		Воздухопроницаемость, л/м ² ·с, при Δр = 50 МПа	Классификация	Вид изделия	Завод-изготовитель
			Основа	Уток	Основа	Уток				
Стеклоткань ТСФ Т-2-0, ТУ 6-11-261-73, саржа 3/1	600	0,55	200	110	1750**	750**	90	П	Полотно	Полоцкий завод стекловолокна, г. Полоцк Ви-тебской обл.
Стеклоткань ТСФР (Б)7с, ГОСТ 10146-74, саржа 2/2, алюмомагнезильная	385	0,33	200	150	2000**	1600**	75	П	Рукав	То же
Стеклоткань ТСФ Т-2-СГФ, ТУ 6-11-375-76, покрытие силикон-графит-фторопласт-овое, саржа 3/1	610	0,55	200	110	1750**	750**	200	У	То же	То же
Ткань оксалонная ТТО-3, ТУ 6-06-31-124-76, саржа 2/2, арт. В-903	510	0,7	120	100	4200**	3280**	110	Х	Полотно	Светлогорский завод искусственного волокна Гомельской обл.
Нетканый холсто-прошивной лавсан, ТУ 17 РСФСР 7043-74	500	—	—	—	700 по длине	1300 по ширине	75	Х	То же	Инзенская фабрика нетканых материалов, г. Инза Ульяновской обл.
Войлок иглопробивной, ТУ 17 ЭССР 413-77, лавсан арт. 204-Э	600	2,0	—	—	1140**	550**	140	Х	" "	КБ МЛП ЭССР, г. Таллин
Войлок иглопробивной с кар-касом, лавсан ТУ 17-14-45-77, арт. 931521	460	2,5	—	—	1000**	760**	140	Х	" "	Одеяльно-платочная фабрика № 4, г. Москва

* Для полоски 50×200 мм; Х — хорошая; У — удовлетворительная; П — плохая.

** Для полоски 25×100 мм.

Таблица 5.14. Основные свойства фильтровальных тканей

Фильтровальный материал	Масса 1 м ² , г	Толщина, мм	Число нитей в 10 см длины		Разрывная нагрузка полоски 50×100 мм, Н		Воздухопроницаемость, л/(м ² ·с), при Δр = 50 МПа	Износостойчивость	Вид изделия	Завод-изготовитель
			Основа	Уток	Основа	Уток				
Сукно № 2, арт. 20, ГОСТ 6986-59 (шерсть + капрон)	340	1,5	228	147	420	300	50	X	Полотно	Сурский суконный комбинат "Красный Октябрь", г. Сурск Пензенской обл.
Ткань ЦШ, арт. 21, саржа 2/2	495	2,4	116	108	620—720	360—610	80	X	То же	То же
Ткань нитрон Н, арт. 133, ТУ РСФСР 5509-72	430	1,6	109	91	960	600	110	X	То же	То же
Ткань ЦМ, арт. 83, ТУ 17 РСФСР 41-47-70 (шерсть 80% + капрон 20%), саржа 2/2	500	2,3	106	100	890—920	400—650	150	X	Рукава	То же и комбинат тонких и технических сукон им. Тельмана, г. Ленинград
Ткань лавсан, ТУ 17 РСФСР 8174-75	420	1,4	218	162	1710	654	90	X	Л-3, арт. 216 — рукав Л-4, арт. 217 — полотно	То же
Ткань лавсановая фильтровальная, арт. 86033, ТУ 17 УССР 3238-78	316	1,0	326	159	2400	1300	180	X	Полотно	—
Двухслойная ткань лавсан, арт. 5468, ТУ 17 РСФСР 8053-75	940	2,6	184	154	2500*	2000*	67	X	Полотно	Золотовская ткацкая фабрика
Стеклоткань РСФ (Б)-0, ГОСТ 15974-70, алюмоборосиликатная	392	0,37	200	450	1600**	1000**	100—180	П	Булав	Полоцкий завод стекловолокна, г. Полоцк Витебской обл.
Стеклоткань ТСФ (Ш)-0, ТУ 6-11-252-73, уток штапельный, 4-ремизный сатин	600	0,65	200	150	1700**	600**	160	П	Полотно	То же

Таблица 5.13. Основные свойства текстильных волокон, применяемых для фильтровальных тканей

Исходный полимер или сырье	Название волокна	Плотность, кг/м ³	Термостойкость, °С		Химическая стойкость в различных средах				Горючесть	Прочность на разрыв, МПа	Разрыв по длине, %	Стойкость к истиранию	Влагоёмкость, %, при 20°С	
			при длительном воздействии	при кратковременном воздействии	Кислоты	Щелочи	Окисляющие агенты	Растворители					при φ=65%	при φ=90÷95%
Целлюлоза	Хлопок	1520	65—85	90—95	ОП	Х	У	ОХ	Да	360—530	7—8	У	7—8,5	24—27
Протеины	Шерсть	1320	95—100	120	У	ОП	У	Х	Да	130—200	30—40	У	13—15	21,9
Полиамид	Капрон	1140	80—90	120	ОП	ОХ	У	Х	Да	450—600	18—32	ОХ	3,5—4,5	7—8,5
	Номекс	1380	220	260	У	ОХ	Х	Х	Нет	400—800	14—17	ОХ	—	—
Полиэфир	Лавсан	1380	130	160	Х	У—П	Х	Х	Да	450—700	15—25	ОХ	0,4	0,5
Полиакрилонитрил	Нитрон	1170	120	150	Х—У	У	Х	Х	Да	300—470	15—17	У	0,9—2	4,5—5
Полиолефин	Полипропилен	920	85—95	120	ОХ	ОХ	Х	Х	Да	440—860	22—25	ОХ	0	0
Поливинилхлорид	Хлорин, ацетохлорин, ПВХ	1380—1470	65—70	80—90	ОХ	ОХ	ОХ	У—Х	Нет	180—230	15—30	ОП—П	0,17—0,3	0,7—0,9
Политетрафторэтилен	Фторопласт, полифен	2300	220	270	ОХ	ОХ	ОХ	ОХ	Нет	350—400	50	У—П	0	0
Полюксидиазол	Оксалон	—	250	270	Х	—	—	—	—	—	—	Х	—	—
Алюмоборосиликатное стекло	Стекло	2540	240	315	Х	У—П	ОХ	ОХ	Нет	1600—3000	3—4	ОП	0,3	—

Условные обозначения: ОХ — очень хорошая; Х — хорошая; У — удовлетворительная; П — плохая; ОП — очень плохая.

по всей поверхности и в толщине фетра и отсутствие сквозных отверстий обеспечивают равноценное участие волокон в процессе осаждения частиц

Процесс фильтрации протекает в объеме материала. При очистке фетров внутри них всегда остается часть пыли, обеспечивающая очень высокую эффективность улавливания субмикронных частиц [5 24].

Это принципиальное отличие войлочных фильтрующих материалов от тканых дает возможность в 2—5 раз увеличить нагрузку по газу и довести до $6 \text{ м}^3/(\text{м}^2 \text{ мин})$, а также проводить регенерацию материала без прекращения подачи запыленного газового потока

Фильтровальные материалы для тканевых фильтров

К тканям, используемым в качестве фильтровальных материалов, предъявляются следующие требования

высокая пылеемкость при фильтрации и способность удерживать после регенерации количество пыли, достаточное для обеспечения высокой эффективности очистки газов от тонкодисперсных частиц,

сохранение оптимально высокой воздухопроницаемости в равновесно запыленном состоянии,

высокая механическая прочность и стойкость к истиранию при многократных изгибах, стабильность размеров и свойств при повышенной температуре и агрессивном воздействии химических примесей, находящихся в сухих и насыщенных влажной газом,

способность к легкому удалению накопленной пыли;

возможно низкая стоимость

Применяемые материалы удовлетворяют не всем перечисленным требованиям, поэтому каждый материал используется в определенных, наиболее благоприятных для него конкретных условиях. Некоторые из перечисленных требований зависят от свойств применяемых волокон, другие — от структуры готовых материалов. В табл. 5 13 приведены основные свойства наиболее широко используемых волокон.

Хлопчатобумажные ткани обладают хорошими фильтрующими свойствами и характеризуются низкой химической и термической стойкостью, горючестью и высокой влагоемкостью

Шерстяные ткани характеризуются высокой воздухопроницаемостью, емкостью, обеспечивают надежную очистку и легкость регенерации, но обладают низкой стойкостью к кислотным газам, особенно к окислам серы и туману серной кислоты. Срок службы шерстяных тканей на предприятиях цветной металлургии составляет 9—12 мес; стоимость их значительно выше, чем хлопчатобумажных и синтетических

При температуре до 90°C срок службы шерстяных рукавов удовлетворительный, при длительном воздействии более высокой температуры волокна становятся хрупкими

В последние годы ткани из синтетических волокон постепенно вытесняют материалы из хлопка и шерсти благодаря высокой прочности, стойкости к повышенным температурам и агрессивным воздействиям. Стоимость их в большинстве случаев ниже стоимости шерстяных тканей

Нитроновые ткани обладают высокой механической прочностью, могут применяться длительное время при температуре $120\text{—}130^\circ\text{C}$ и выдерживают кратковременное воздействие температуры до 180°C . Срок службы рукавов из этого материала — 9—12 мес и больше (в зависимости от условий фильтрации).

Лавсановые ткани используются для очистки горячих сухих газов, в частности в цементной, металлургической и химической промышленности. Прочность их в 3—5 раз выше, чем шерстяных. Во влажных горячих газах, особенно в щелочной среде, прочность лавсановых тканей резко снижается. В кислых средах и при наличии окислителя стойкость тканей высокая, но концентрированная серная кислота разрушает волокна. Износ лавсановых и нитроновых тканей усиливается при резких колебаниях температуры

Ткани из полиэфирных волокон устойчивы к истиранию, поэтому их используют для улавливания абразивных пылей, например в производстве керамических огнеупорных материалов

Новые синтетические материалы. Кроме перечисленных синтетических материалов применяются также ткани из капроновых, полипропиленовых и поливинилхлоридных волокон. Все они обладают высокой химической стойкостью в специфических средах и низкой влагоемкостью, но не выдерживают более высокой температуры, чем ткани на основе лавсана и нитрона

Новыми перспективными фильтрующими материалами являются ткани из волокон на основе ароматических полиамидов (фенилон, номекс), полиоксидиазола (оксалон), отличающиеся высокой механической прочностью, устойчивостью к истиранию и эластичностью при температурах до $220\text{—}250^\circ\text{C}$. Ткани осваиваются для очистки горячих газов на предприятиях черной и цветной металлургии, в цементной и сахарной промышленности [5 23, 5 2, 5 26]

В табл. 5 14 приведены основные свойства фильтровальных тканей из природных и синтетических волокон, используемых в настоящее время в промышленности

При очистке сухих газов от пылей с высоким электрическим сопротивлением фильтровальные ткани из синтетических и

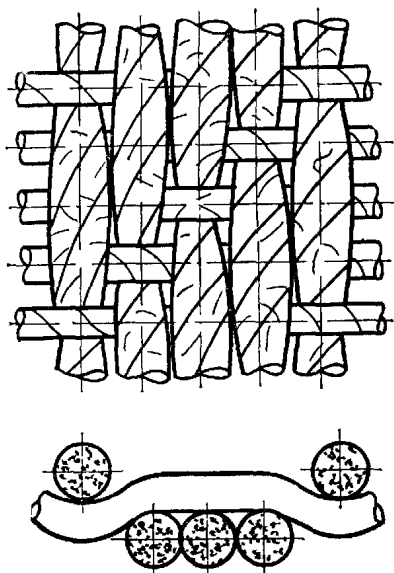


Рис 524 Структура ткани (саржа 3X1)

ткани основано в значительной степени на ситовом эффекте, так как поры в слое, обтекаемые элементы (осажденные пылинки) и улавливаемые частицы имеют близкие размеры

В табл 512 приведены данные об эффективности очистки пыли тканевыми фильтрами в различные периоды их работы (эффективность определялась по частицам размером 0,3 мкм, а запыление производилось более крупной кварцевой пылью)

Из таблицы видно, что эффективность очистки тонкой тканью после регенерации резко уменьшается по сравнению с запыленной, в то время как различие в эффективности очистки при применении более толстых объемных тканей значительно меньше. Если в периоды между регенерациями на ткани образуется сплошной слой пыли, то можно ожидать высокой эффективности улавливания даже субмикронных частиц.

В тканевых фильтрах ткань выполняет роль несущей поверхности, т.е. служит

Таблица 512 Влияние слоя осажденной пыли на эффективность улавливания тканью частиц диаметром 0,3 мкм

Ткань	Эффективность очистки, %		
	Чистая ткань	После запыления	После очи тки обратной продувкой
Тонкая синтетическая	2	65	13
Толстая ворсовая синтетическая	24	75	66
Толстая ворсовая шерстяная	39	82	69

основой для формирования и удержания фильтрующего пылевого слоя. Пористость и стабильность пылевых слоев в зависимости от размеров, формы и других свойств частиц, а также от скорости фильтрации, структуры ткани и способов ее регенерации изменяется в широких пределах. На объемных тканях из штапельного волокна образуются более рыхлые и более стабильные слои пыли.

Так как при низких входных концентрациях пыли процесс образования слоя занимает много времени, то лучшие результаты достигаются при очистке газов с высокой запыленностью. При этом накапливаются слои пыли, которые при регенерации не распыляются в газе, а разрушаются в виде крупных агрегатов. В результате повторное осаждение пыли на ткани снижается, обеспечивается быстрое выпадение ее в бункер. Способность большинства частиц с размерами менее 5 мкм коагулировать с образованием прочных агрегатов в потоке газа, в объеме ткани и на ее поверхности дает возможность использовать в качестве эффективной фильтрующей среды даже неплотные ткани, особенно при низких скоростях фильтрации. При регенерации часть осадка удаляется, но внутри ткани между нитями и волокнами остается значительное количество пыли, сохраняющее высокую эффективность очистки газов. Поэтому при регенерации тканей нельзя допускать их «перечистки».

В тканевых фильтрах целесообразно использовать небольшие скорости фильтрации, обычно 0,5—2 см/с. При большей скорости происходит чрезмерное уплотнение пылевого слоя, сопровождающееся резким увеличением его сопротивления. При повышенных перепадах давления и скорости частицы проникают в глубь ткани, наблюдается нарушение первоначально сформированного пылевого слоя, сопровождающееся вторичным уносом пыли, особенно через отверстия между нитями.

При повышенной скорости фильтрации резко возрастает проскок пыли сразу после регенерации. Кроме того, при высокой скорости фильтрации требуется слишком часто проводить регенерацию, ускоряющую износ ткани и механизмов. Таким образом, для обеспечения надежности работы фильтров и достижения высокой эффективности очистки необходимо иметь большие фильтрующие поверхности и избегать слишком глубокой их регенерации.

Рассмотренные недостатки тканей в значительной мере устраняются при использовании в качестве фильтрующего материала войлоков (фетров). Эффективность улавливания частиц в этом случае не будет определяться главным образом наличием ранее сформированного слоя пыли, равномерное распределение волокон

Таблица 5.11. Сравнительная характеристика туманоуловителей

Тип туманоуловителя	Скорость газа в активной зоне, м/с	Эффективность очистки % за ступ. размером, мкм			Гидравлическое сопротивление, кПа
		до 1	1—3	3—10	
Электрофильтры	0,3—1,5	75—95	90—99	98—100	0,1—0,3
Скрубберы Вентури	50—150	90—97	95—100	98—100	5,0—20,0
Волокнистые фильтры.					
низкоскоростные	0,01—0,1	92—99	96—100	100	0,5—5,0
высокоскоростные	1—10	50—85	85—97	95—100	1,5—8,0
Сетчатые пакеты	2,5—4,5	20—40	70—90	90—98	0,2—1,0

получаемых продуктов, увеличить производительность аппаратов или уменьшить их габариты при проектировании, уменьшить потери ценных продуктов и предотвратить загрязнение атмосферы. Например, в испарителях морской воды при высокой скорости процесса можно получить конденсат, содержащий менее 0,1 мг/м³ твердого вещества. Успешно применяются сеточные туманоуловители в выпарных аппаратах в производствах вискозного волокна, целлюлозы, глицерина, сахара, радиоактивных препаратов, всех видов неорганических солей и других продуктов, а также в различных скрубберах и абсорберах в качестве брызгоуловителей.

Усредненные технические характеристики фильтров туманоуловителей в сравнении с часто используемыми для этой цели электрофильтрами и скрубберами Вентури представлены в табл. 5.11.

5.5 ТКАНЕВЫЕ ФИЛЬТРЫ

Общие сведения

В тканевых фильтрах применяются фильтрующие материалы двух типов: обычные ткани, изготавливаемые на ткацких станках, и войлоки (фетры).

Фильтровальные тканевые материалы представляют собой определенного вида переплетения нитей (пряжи), скрученных из коротких (штапельных) или филаментных (непрерывных) волокон диаметром от 6 до 20—30 мкм. Более толстые («тяжелые») ткани из натуральных или синтетических волокон часто подвергаются начесыванию, а шерстяные — еще и валке. В результате на поверхности переплетения образуется ворс или застил из расположенных в различных направлениях отдельных волокон. Более тонкие (легкие) ткани из стеклянных и синтетических непрерывных или штапельных волокон ворсованию не подвергаются, но степень крутки нитей и плотность их расположения значительно выше, чем в толстых тканях.

В типичных фильтровальных тканях размер сквозных пор между нитями утка

и основы диаметром 300—700 мкм достигает 100—200 мкм. Волокна ворса и нитей частично перекрывают отверстия между нитями. На рис. 5.23 и 5.24 видно, что микроструктура тканей крайне неоднородна.

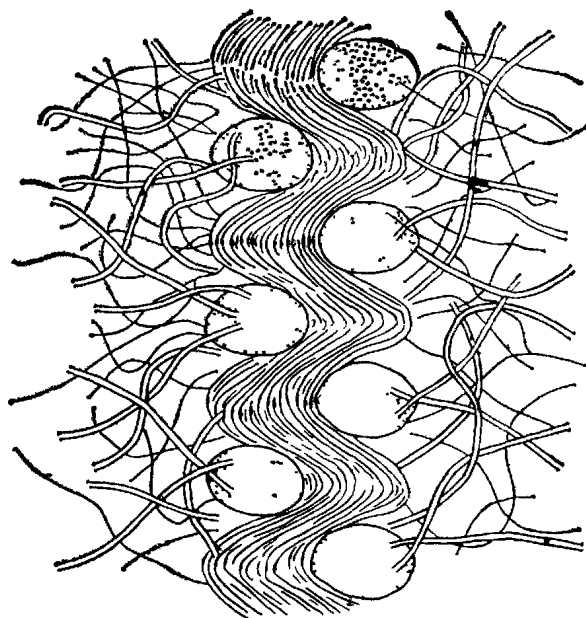


Рис. 5.23 Поперечный разрез фильтрующей ткани

Осаждение частиц пыли в начальный период работы фильтра за счет механизмов касания, инерции, диффузии и электростатического взаимодействия происходит на волокнах, расположенных на поверхности нитей, а также в ворсе. Волокна, находящиеся внутри крученых нитей, в осаждении частиц практически не участвуют, так как поток газа проходит в основном через отверстия между нитями. В последующем наблюдается процесс осаждения частиц и образование «мостов» над порами и в них, в результате чего образуется сплошной слой пыли, который сам становится вторичной фильтрующей средой, и эффективность очистки резко возрастает. Осаждение частиц в поверхностном слое и внутри запыленной

имеют низкую плотность (96—112 кг/м³). Различная плотность упаковки достигается применением сеток с различными высотой гофр и величиной ячеек в сетках.

В нижнем пакете поддерживается режим затопления. При этом улучшается промывка пара или газа, увеличивается скорость движения капель и их инерционный захват расположенными выше сетками пакета. Практически установлено, что эффективность улавливания тумана на смоченных сетках более высокая, чем на сухих. Расстояние между ступенями обычно составляет около 3/4 диаметра колонны.

Осажденные на проволоке капли в виде пленки перемещаются к точкам перекрещивания проволок, где образуются крупные капли, способные под действием силы тяжести преодолеть силы поверхностного натяжения и аэродинамического сопротивления восходящего потока и упасть на нижние слои сеток навстречу потоку газов (пара). Подобная картина наблюдается до определенных значений нагрузок по газам (пару) и жидкости.

При некоторой скорости движения газов (пара) жидкость заполняет большую часть свободного объема слоя насадки и часть ее захватывается проходящими газами, т. е. возникает вторичный унос. Максимально допустимой считается нагрузка, при которой не наблюдается вторичный унос жидкости; этой нагрузке соответствует максимальная эффективность сепарации. Оптимальная скорость восходящего потока перед горизонтальным пакетом при небольшом уносе жидкости рассчитывается по эмпирическому уравнению

$$w = 0,107 \sqrt{\frac{\rho_{ж} - \rho_{п}}{\rho_{п}}}, \quad (5.2)$$

где w — скорость газов (пара), м/с; $\rho_{ж}$ и $\rho_{п}$ — плотности жидкости и пара (газов), кг/м³.

С помощью этого уравнения можно определить необходимую площадь сечения насадки

Допустимая скорость движения газов (пара) составляет 0,9—6 м/с. При большой плотности жидкости и пара, высоком значении поверхностного натяжения, вязкости, концентрации капель и сильной загрязненности жидкости, а также при высоком вакууме коэффициент в уравнении (5.2) уменьшают на 10—25%. Следует отметить, что высокая эффективность сепарации сеточных каплеуловителей сохраняется в диапазоне изменения скорости движения газов (пара) от 30 до 110% оптимальных значений; при этом максимальная концентрация жидкой фазы в парах (газах) не должна превышать 100—120 г/м³. Для вертикально расположенного пакета при горизонтальном потоке газа коэффициент в уравнении (5.2) принимается равным 0,141 [5.22].

Гидравлическое сопротивление Δp смоченных сеток при исходной концентрации

жидкости менее 5 г/м³ в 1,5—2 раза выше, чем Δp сухих сепараторов.

На рис. 5.21 показаны экспериментальные кривые зависимости Δp от скорости потока газов (пара) и в зависимости от содержания жидкой фазы в газах.

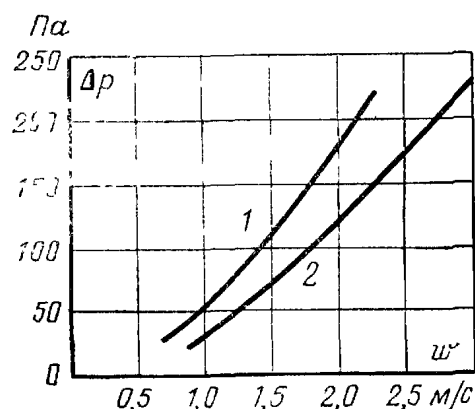


Рис. 5.21. Зависимость сопротивления увлажненных сеточных пакетов толщиной 100 мм и плотностью упаковки 182 кг/м³ от скорости газов и при расходе жидкости в виде капель, кг/(м²·ч):

1 — 97,5; 2 — 24,4

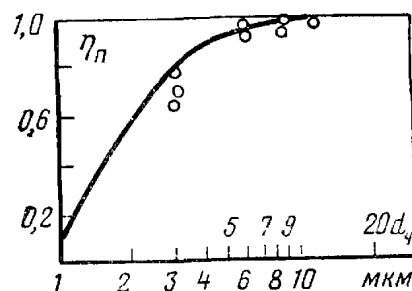


Рис. 5.22. Сравнение расчетных и экспериментальных данных по фракционной эффективности сеточного сепаратора

На рис. 5.22 показана кривая зависимости фракционной эффективности сепаратора, состоящего из 92 сеток с проволокой диаметром 0,152 мм, пористостью 98,6%, общей толщиной пакета 152 мм при $w(\rho_{п}/\rho_{ж})^{0,5} = 0,111$.

Снижение эффективности каплеуловителей может быть вызвано высокой дисперсностью капель или плохой герметизацией пакетов в местах, прилегающих к стенкам. При использовании более тонких проволок при изготовлении сеток, а также при более высоких плотностях их упаковки эффективность каплеуловителей снижается, так как тонкие проволочки плохо удерживают капли, а малые размеры промежутков между проволочками способствуют увеличению вторичного уноса жидкости в виде мелких капель.

Широкое применение сеточных каплеуловителей позволяет повысить качество

На рис. 5.19 показан фильтр-вентилятор, состоящий из цилиндрического корпуса, в котором вращается перфорированный ротор с укрепленным на его дне вентиляторным колесом. Изнутри ротор облицован фильтрующим материалом. Ротор укреплен на оси электродвигателя и вращается с частотой около 3000 об/мин. В корпусе за ротором установлен в виде кольца волокнистый брызгоуловитель. Производительность ротационных туманоуловителей составляет от 500 до 1500 м³/ч, эффективность очистки 85—94%.

Сеточные брызгоуловители [5.1, 5.20, 5.21]. Для очистки грубодисперсных туманов и улавливания брызг применяются каплеуловители, состоящие из пакетов вязаных металлических сеток, которые при высокой нагрузке по улавливаемой жидкости и большой скорости потока устойчиво сохраняют форму и размеры ячеек. Сетки трикотажного переплетения изготавливаются из проволок диаметром 0,2—0,3 мм, материалом для них служат легированные стали (мягкие сорта), монель-металл, сплавы на основе титана или других коррозионноустойчивых металлов, а также фторопластовое и полипропиленовое моноволокно (леска); размеры ячеек составляют от 5 до 13 мм.

Сетка в виде рукавов диаметром около 90 мм, связанных на специальных станках типа круглочулочных машин, выпускается Саратовским заводом «Нефтемаш» и Волгоградским проволочным сталеканатным заводом им. 50-летия СССР. Масса 1 м рукава, связанного из проволоки 0,3 мм, около 50 г.

Перед применением в сеточных туманоуловителях сетчатый рукав разрезают вдоль, разворачивают и гофрируют для получения V-образных гофр высотой от 5 до 10 мм. Для получения максимальной пористости слоя гофрированные сетки укладывают в пакеты так, чтобы гофры соседних слоев сетки не совпадали. Толщину пакетов выбирают в пределах от 50 до 300 мм.

Машина для автоматической резки рукава, гофрировки полученной ленты и фор-

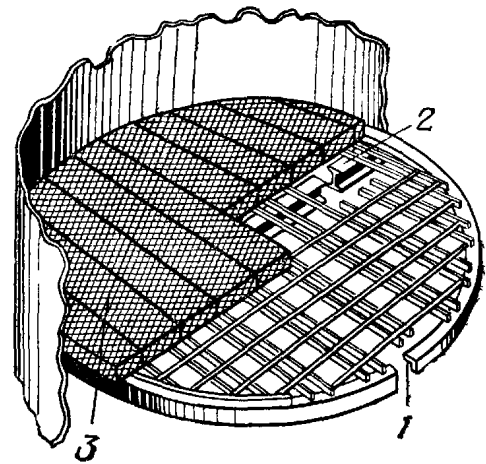


Рис. 5.20. Сеточный сепаратор для аппаратов большого диаметра:

1 — опорное кольцо из уголка 75×75 мм; 2 — дополнительная опора; 3 — фильтрующий материал

мирования из нее фильтрующего пакета разработана институтом Ленгипробiosинтез.

Для аппаратов диаметром менее 2 м сетки свертывают в цилиндрические сплошные элементы (сеточная насадка Гудлое). Для установки внутри выпарных аппаратов и скрубберов большого диаметра пакеты изготавливаются стандартных размеров и формы, что позволяет вести монтаж их через люки (рис. 5.20).

Пакеты укладывают на легкий каркас из уголка полосовой или круглой стали, а сверху помещают опорный каркас. В некоторых случаях сеточные сепараты устанавливают вне технологических аппаратов — в отдельном сосуде.

В зависимости от условий работы используются пакеты различной плотности (табл. 5.10).

Для повышения эффективности улавливания тумана предусматриваются две ступени сеточных сепараторов. На нижней ступени устанавливают пакеты с более мелкими ячейками и повышенной плотностью (до 224 кг/м³), которые действуют как укрупнители капель; пакеты второй ступени

Таблица 5.10. Характеристика сеточных туманоуловителей (стальные сетки)

Назначение туманоуловителей	Пористость, %	Удельная поверхность поверхности проволоки, м ² /м ³	Плотность упаковки, кг/м ³
Туманоуловители общего назначения	98	330	160
Туманоуловители			
для чистой жидкости при средней скорости фильтрации	97,5	400	182
для загрязненной жидкости при большой скорости фильтрации	99	200	96
для загрязненной жидкости с твердыми частицами при большой скорости фильтрации	98,5	230	112

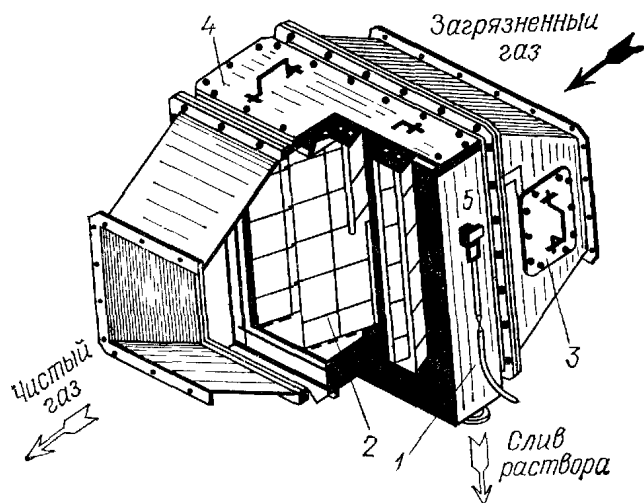


Рис. 5.18 Волокнистый фильтр ФВГ-Т:

1 — корпус; 2 — кассета с фильтрующим материалом; 3 — люк для промывки; 4 — люк для смены кассеты; 5 — форсунка для промывки шлангом

тем сжигания желтого фосфора в различных системах производства [5.13].

В качестве примера на рис. 5.17 показан фильтр с цилиндрическим фильтрующим элементом [5.14]. Слой уловленной кислоты, находящейся в пространстве, образованном входящим внутрь элемента патрубком и стенками корпуса фильтра или абсорбера, на полке которого может располагаться несколько таких элементов. Фильтрующий элемент представляет собой перфорированный барабан с глухой крышкой.

Грубоволокнистые фильтры с периодической или непрерывной промывкой применяются для очистки тумана и улавливания брызг растворов кислот, солей и щелочей на операциях травления металлических изделий и гальванопокрытий [5.16, 5.17].

На рис. 5.18 показан фильтр ФВГ-Т, предназначенный для очистки аспирационного воздуха от частиц хромовой и серной кислот на ваннах электрохимического хромирования. Фильтры шести типоразмеров производительностью от 2000 до 60 000 м³/ч выпускаются Семибратовским заводом газоочистной аппаратуры. При скорости фильтрации 3—3,5 м/с эффективность очистки составляет 96—99,5% при сопротивлении 150—500 Па. Промывка водой из форсунки производится один раз в 1—4 мес в течение нескольких минут. В табл. 5.9 приведена характеристика этих фильтров.

Волокнистые самоочищающиеся фильтры используются на металлообрабатывающих заводах для очистки масляных туманов, образующихся при работе металлообрабатывающих станков в результате применения смазочно-охлаждающих жидкостей. Наряду с низкоскоростными и высокоскоростными фильтрами, устройство которых аналогично описаным выше конструкциям, разработаны специальные аппараты с вращающимся цилиндрическим фильтрующим элементом, что обеспечивает высокую эффективную непрерывную центробежную регенерацию слоя от уловленного масла [5.19].

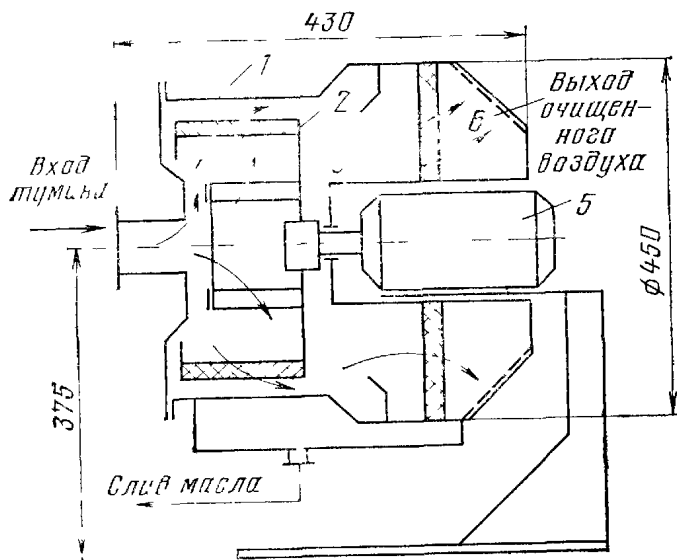


Рис. 5.19. Ротационный волокнистый фильтр для улавливания масляного тумана:

1 — корпус с крышкой; 2 — перфорированный барабан; 3 — вентиляторное колесо; 4 — фильтрующий материал первой ступени; 5 — двигатель; 6 — фильтрующий материал второй ступени

Таблица 5.9. Основные показатели фильтров ФВГ-Т

Наименование	Марка фильтра					
	ФВГ-Т-0,26	ФВГ-Т-0,52	ФВГ-Т-1,1	ФВГ-Т-1,5	ФВГ-Т-2,2	ФВГ-Т-4,4
Производительность, м ³ /ч	2000—3500	5000—7000	10 000—14 000	14 000—20 000	20 000—28 000	40 000—60 000
Поверхность фильтрации, м ²	0,26	0,52	1,1	1,5	2,2	4,4
Габаритные размеры, м:						
длина	1150	1150	1150	1410	1410	1670
ширина	560	800	975	1435	1845	1930
высота	755	755	960	970	975	1805
Масса фильтра, кг	62	77	87	150	187	278

Примечание. Данные приведены для варианта с горизонтальным расположением входного и выходного патрубков.

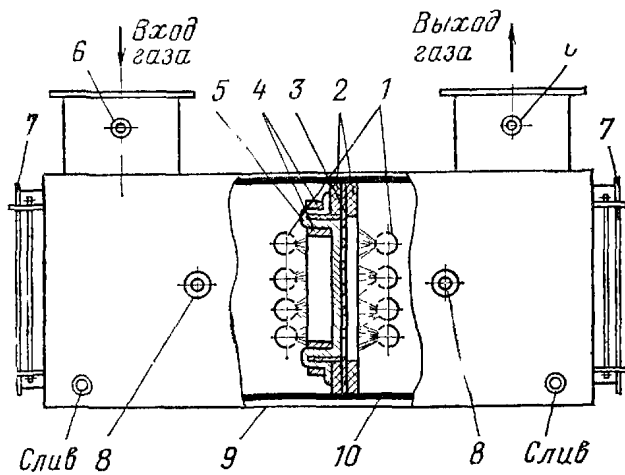


Рис. 5.16. Волокистый туманоуловитель с промывкой:

1 — промывное устройство; 2 — кирпичная кладка; 3 — кассета; 4 — уплотняющая рама; 5 — фильтрующий материал; 6, 8 — штуцеры, 7 — люк; 9 — корпус; 10 — гуммировка

в системах получения серной кислоты на основе серы.

В высокоскоростных фильтрах используются полипропиленовые войлоки из волокон диаметром 75 мкм. При скорости фильтрации 1,5—1,7 м/с сопротивление составляет 500 Па, эффективность очистки по частицам более 3 мкм близка к 100%.

Полипропиленовые материалы нельзя применять после олеумного абсорбера и при концентрации кислоты выше 98%, так как наличие свободного серного ангидрида в сухом газе приводит к сульфированию полипропилена; устойчивыми в этих условиях являются волокна из фторина, специальных сортов стали и стекла.

Двухступенчатые туманоуловители. В последние годы разработаны несколько установок для улавливания аэрозолей растворимых аммонийных солей: аммиачной селитры от нейтрализаторов и башен грануляции, карбамида от башен грануляции, сульфата аммония в системах санитарной аммиачной очистки отходящих газов от сернистого ангидрида в производстве серной кислоты. Это двухступенчатые установки, состоящие из орошаемого из форсунок брызгоуловителя в качестве первой ступени и низкоскоростного фильтра-туманоуловителя в качестве второй ступени (рис. 5.15).

Известны два основных типа двухступенчатых волокистых туманоуловителей, различающихся между собой по тем функциям, которые выполняют в них первая и вторая ступени. В первом типе установок головной фильтр предназначен для улавливания крупных частиц и снижения концентрации тумана, а в некоторых установках — для одновременного задержания твердых взвешенных примесей, загрязняющих туман. Второй фильтр (обычно низкоскоростной) служит для тонкой очистки тумана от

высокодисперсных частиц, прошедших через головной фильтр.

Во втором типе установок первая ступень служит агломератором, в котором осаждаются частицы всех размеров, а уловленная жидкость выносится потоком газов в виде крупных капель, поступающих во второй фильтр-брызгоуловитель. Как правило, обе ступени располагаются в одном корпусе, а головной фильтр обычно работает при высокой скорости фильтрации.

Двухступенчатые полипропиленовые фильтры применяются для улавливания тумана на операции упарки гидролизной серной кислоты в установках с погружным горением в производстве пигментной двуокиси титана [5.12]. В данном случае в тумане содержалось большое количество твердых примесей (сажа, смолистые, соли сульфата железа и др.). Поэтому фильтры оснащены форсунками для периодической промывки материала (рис. 5.16). Промывная вода подается под давлением 0,15—0,2 МПа с расходом 0,1—0,2 м³/м² в течение 0,5—2 мин. Регенерация производится один раз в смену без отключения газа. Первая ступень снаряжается войлоком из волокон $d_v = 75$ мкм, скорость фильтрации 5,5—8 м/с. Вторая ступень состоит из цилиндрических или конических элементов, снаряженных иглопробивным войлоком из волокон диаметром 30—35 или 18—20 мкм и работающих при низких скоростях фильтрации. Сопротивление установки 3—7 кПа, эффективность очистки 85,4—99,8%. Входная концентрация тумана 52—124 г/м³ (в расчете на 10% H₂SO₄), температура газов 80—85°C.

Полипропиленовые материалы могут быть успешно применены для технологической и санитарной очистки туманов термической фосфорной кислоты, получаемой пу-

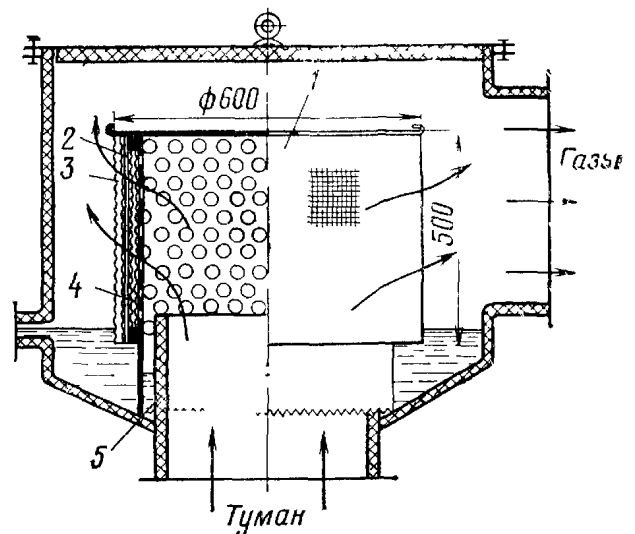


Рис. 5.17. Самоочищающийся сернокислотный туманоуловитель:

1 — фильтрующий элемент; 2 — фильтрующий материал; 3 — брызгоуловитель; 4 — предварительный каплеуловитель; 5 — гидрозатвор

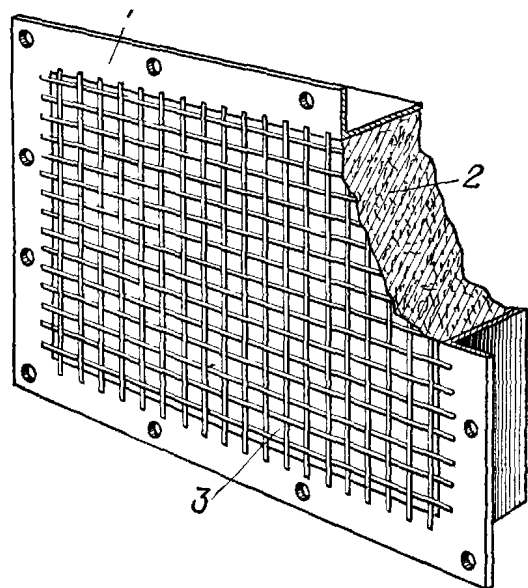


Рис. 5.14 Элемент высокоскоростного фильтра

1 — короб с фланцем; 2 — стекловолокно; 3 — сетка

стиц у таких фильтров в режиме самоочистки ниже, чем у фильтров из гидрофильных стеклянных волокон.

В качестве конструкционных материалов в элементах применяются армированные пластики, нержавеющая сталь, а при температурах выше 50°C — легированные молибденистые стали. Максимально допустимая температура для фильтров из стекловолокна 400°C .

Низкоскоростные волокнистые фильтры могут снаряжаться следующими видами стекловолокна:

фильтровальными стекловолокнистыми пакетами ФСП (ТУ 6-11-363-75) и нетканым объемным материалом МЧПС (ТУ 6-11-339-74);

теплоизоляционными рулонами марки Б (ГОСТ 10499-67) с диаметром волокон 6—13 мкм.

Высокоскоростные туманоуловители. С повышением скорости фильтрации размеры волокнистых фильтров-туманоуловителей уменьшаются, снижается и стоимость аппаратов. При этом определяющим механизмом осаждения частиц становится инерционный, эффективность проявления которого резко растет с увеличением скорости фильтрации.

Высокоскоростные тумано-брызгоуловители фирмы «Монсанто» выполняются в виде плоских элементов (рис. 5.14). В установках большой производительности они смонтированы в многогранный опорный каркас, имеющий снизу поддон конической формы, в который стекает уловленная жидкость. Снижение скорости фильтрации в этих фильтрах более чем на 20—30% про-

ектной сопровождается резким падением эффективности очистки.

Иглопробивной способ формирования слоев из полимерных волокон позволяет получить фильтрующие материалы, имеющие благоприятное строение применительно к улавливанию туманов при низких и высоких скоростях фильтрации [5.9, 5.10]. Волокна в этих материалах не только располагаются и сцепляются в плоскости слоя, но и переплетаются между отдельными слоями, образуя объемную однородную структуру, очень устойчивую к механическим воздействиям в трех направлениях, упругую и стабильную в мокром состоянии. Эти материалы называются войлоками.

Толщина материала изменяется от 3 до 12 мм, масса 1 м^2 — от 0,2 до 1,0 кг. Войлоки выпускаются промышленностью в соответствии с ТУ 17 РСФСР 3941-76 и ТУ 17-14-77-79 из волокон диаметром 20, 30, 50 и 75 мкм.

Благодаря универсальной химической стойкости наиболее подходящими в качестве фильтрующих материалов оказались полипропиленовые войлоки, что позволило успешно применять их для улавливания туманов растворов разбавленных и концентрированных кислот и крепких щелочей. Войлоки удобны для снаряжения различных конструкций фильтров, хорошо уплотняются на опорных устройствах.

Полипропиленовые войлоки используются на установках для улавливания тумана 75%-ной и 94—96%-ной серной кислоты, получаемой из сероводорода по методу «мокрого» катализа [5.11], а также для улавливания брызг после сушильной башни

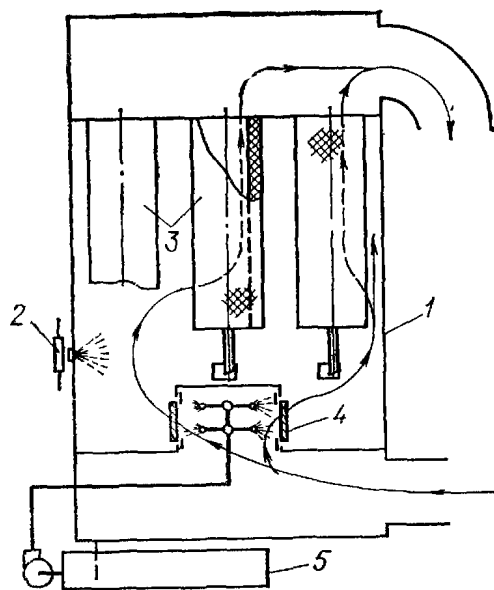


Рис. 5.15. Схема двухступенчатой установки для очистки тумана раствора аммиачной селитры

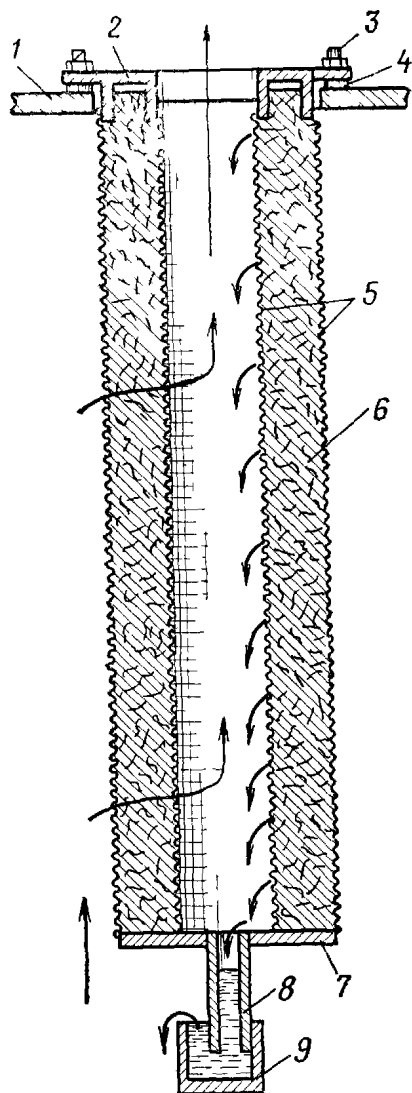
1 — корпус, 2 — форсунки, 3 — низкоскоростные элементы второй ступени, 4 — высокоскоростные орошаемые брызгоуловители первой ступени; 5 — рециркуляционная емкость

Таблица 5.8. Технические характеристики туманоуловителей и брызгоуловителей фирмы «Монсанто»

Наименование	Условное название			
	Низкоскоростной высокоэффективный	Высокопроизводительный	Высокоскоростной	Брызгоуловитель
Скорость фильтрации, м/с	0,05—0,2	1,1—1,3	2—2,5	2,5
Эффективность очистки по частицам, %:				
с $d_{\text{ч}} = 3$ мкм	100	100	100	100
с $d_{\text{ч}} = 1-3$ мкм	98—100	95—100	85—97	26—70
с $d_{\text{ч}} \leq 1$ мкм	92—98	75—95	50—85	10—25
Сопротивление, кПа	1—5,0	2—2,5	1,5—2,0	0,25—0,5
Форма элементов	Цилиндр	Цилиндр	Прямоугольная	Прямоугольная
Габариты, мм:				
диаметр (ширина)	216; 450; 610	650	470	470
высота	610—3050	1200; 1800	660 и 1370	660 и 1370
Толщина слоя, мм	50	50	25—30	25—30
Диаметр волокон, мкм (ориентировочно)	6—15	18—20	10—30	30—80

20 мкм с пористостью 88—92% и толщиной от 0,01 до 0,10 м. Чаще используются волокна размером от 8 до 15 мкм с толщиной слоя 50 мм.

Одна из возможных конструкций низкоскоростного фильтрующего элемента при-



ведена на рис. 5.13. Элемент состоит из двух соосно расположенных цилиндрических сеток из проволоки диаметром 3,2 мм, приваренных к дну и входному патрубку-фланцу. Пространство между сетками заполнено волокном, дно элемента оборудовано трубкой, погруженной в стакан-гидрозатвор, из которого уловленная жидкость перетекает в корпус аппарата. На опорной трубной решетке в корпусе фильтрующие элементы крепятся через прокладку шпильками и гайками.

В зависимости от производительности установок в одном корпусе может монтироваться от 1 до 50—70 элементов. На существующих сернокислотных заводах такие элементы часто устанавливаются в отдельном корпусе, а в новых цехах — в верхних частях абсорберов (производительностью до 170 000 м³/ч).

Наиболее распространенными за рубежом являются туманоуловители и брызгоуловители, выпускаемые фирмой «Монсанто» (США) и установленные на ряде предприятий Советского Союза. В табл. 5.8 приведены в соответствии с проспектами фирмы основные характеристики стекловолоконистых фильтрующих элементов.

Для изготовления волокон применяют специальные стекла, устойчивые к воздействию концентрированных и разбавленных кислот. Для снаряжения также используются синтетические волокна из полипропилена, полиэфиров, поливинилхлорида, фторопласта и других полимеров, причем сопротивление и коэффициент проскока ча-

Рис. 5.13. Цилиндрический фильтрующий элемент:

1 — опорная трубчатая перегородка; 2 — уплотняющий патрубок-фланец; 3 — шпилька; 4 — прокладка; 5 — сетки; 6 — стекловолоконистый слой; 7 — дно; 8 — трубка гидрозатвора; 9 — стакан

5.4. ФИЛЬТРЫ-ТУМАНОУЛОВИТЕЛИ

Туманоулавливание — процесс выделения из туманов (газовых потоков со взвешенными в них жидкими частицами) капель размером менее 10 мкм, образовавшихся за счет термической конденсации паров, химического взаимодействия газообразных составляющих или при тонком диспергировании жидкостей. Обычно значительная часть капелек в туманах имеет субмикронные размеры.

В качестве туманоуловителей широко применяются волокнистые самоочищающиеся фильтры, снаряжаемые слоями из стеклянных, синтетических и металлических волокон, а также пакеты вязаных металлических или синтетических сеток. Отличительной особенностью волокнистых фильтров-туманоуловителей является коалесценция уловленных жидких частиц при контакте с поверхностью волокон и образование на них пленки жидкости, удаляющейся по мере накопления из слоя в виде струек или крупных капель, перемещающихся внутри слоя и с его тыльной стороны под действием силы тяжести, увлечения газовым потоком и капиллярных сил. При этом обычно не требуется никаких механических воздействий на фильтрующие слои, т. е. фильтры работают с постоянным сопротивлением в стационарном режиме саморегенерации (самоочищения).

Недостатком волокнистых фильтров является возможность их забивания при наличии в тумане значительного количества твердых частиц и при образовании нерастворимых солевых отложений (CaCO_3 , CaSO_4 , CaSO_3 , CaF_2 и др.) при взаимодействии солей жесткости воды с газами (CO_2 , SO_2 , HF и др.)

Чем больше плотность упаковки слоя и меньше диаметр волокон, тем большее количество жидкости удерживается в слое и тем значительно больше изменяется его структура по сравнению с сухим фильтром. Образование многочисленных пузырьков на тыльной поверхности и в глубине тонковолокнистого слоя и их разрыв приводят к образованию мелких капель, уносимых газовым потоком. В результате сопротивление возрастает, эффективность очистки падает и только снижение насыщенности жидкостью слоя может привести к уменьшению выходной концентрации. Этого можно добиться уменьшением входной концентрации и скорости фильтрации, использованием толстых и пористых слоев с более крупными и упругими волокнами в слое, вертикальным расположением слоя, однонаправленной упаковкой волокон в слое, а иногда и принудительным отводом жидкости из замыкающего слоя. Использование синтетических и других гидрофобных волокон также позволяет снизить сопротивление и повысить эффективность очистки.

Вторичные капельки обычно значительно крупнее, чем частицы тумана, хотя наряду с ними имеются и более мелкие — так называемые капли-сателлиты. Таким образом, волокнистый фильтр, работающий в режиме генерации вторичного аэрозоля, иногда может рассматриваться как укрупнитель высокодисперсных частиц. Этот эффект используется при создании двухступенчатых фильтров для улавливания мелких частиц при высокой скорости фильтрации на первой ступени с последующим доулавливанием крупных капель в более простых сеточных или других брызгоуловителях.

При улавливании туманов растворов солей решающее влияние на фазовое состояние солевого аэрозоля может иметь относительная влажность газа. Если она больше равновесной влажности над насыщенным раствором, твердые кристаллы солей на волокнах не образуются, если ниже равновесной, то на волокнах возникает плотная быстро растущая солевая оболочка. В подобных случаях в газы добавляется мятый пар, распыленная жидкость или сам слой орошается из форсунок.

Волокнистые фильтры-туманоуловители подразделяются на три типа:

низкоскоростные ($w \leq 0,2$ м/с), снаряжаемые волокнами диаметром 5—20 мкм и предназначенные для улавливания субмикронных частиц за счет броуновской диффузии и эффекта зацепления; эффективность их увеличивается с уменьшением скорости фильтрации, размера частиц и диаметра волокон;

высокоскоростные ($w \geq 0,5 \div 1,2$ м/с) со слоем грубых волокон диаметром 20—100 мкм, служащие для выделения из газа частиц крупнее 1 мкм за счет механизма инерционного осаждения, эффективность которого возрастает с увеличением размера частиц и скорости фильтрации до определенной (критической) величины (обычно 1—2,5 м/с), при которой начинается вторичный брызгоунос уловленной жидкости из слоя в виде крупных капель;

многоступенчатые, состоящие из 2—3 фильтров второго и первого типов, в которых первая ступень работает при скоростях выше критической и является укрупнителем улавливаемых капель или служит разгрузителем при высоких входных концентрациях тумана

Низкоскоростные фильтры. Для снаряжения низкоскоростных фильтров оптимальной является смесь волокон с определенным соотношением грубых и тонких. Грубые упругие волокна обеспечивают равномерное объемное распределение более тонких, увеличивают скорость вывода жидкости из слоя, придают слою механическую прочность и стабильность, обеспечивая возможность работы более тонким волокнам по всей глубине слоя. Обычно применяются слои из смеси волокон диаметром от 5 до

ных помещениях со сверхчистым воздухом, в так называемых чистых или «белых» комнатах, в которых вся поверхность двух противоположных стен выполнена из высокоэффективных фильтров, так что горизонтальный ламинарный поток отфильтрованного воздуха со скоростью 0,3—0,5 м/с направлен через всю комнату. Чистые комнаты устраиваются с фильтрующими потолками и решетчатыми полами (рис. 5.12). В таких помещениях из-за отсутствия мерт-

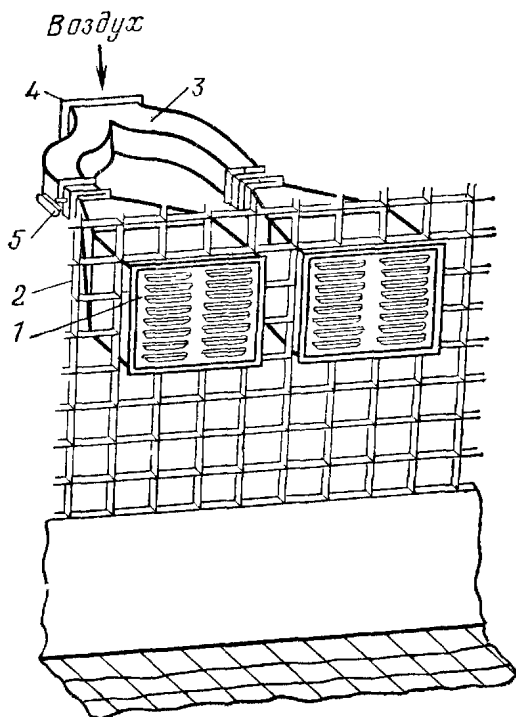


Рис. 5.11. Установка фильтров ЛАИК СП-6/15 в рабочем помещении:

1 — фильтр; 2 — переходная коробка; 3 — тройник к общему воздухопроводу; 4 — вход воздуха; 5 — шиберная заслонка

вых зон удается удалить все частицы, образовавшиеся при работе в помещении.

Фильтры I класса следует располагать на нагнетательной стороне вентилятора и по возможности непосредственно перед вводом очищенного воздуха в помещение для того, чтобы предупредить загрязнение очищенного воздуха в каналах. Фильтры II класса, если они не являются единственной ступенью очистки, также следует приближать к местам раздачи воздуха.

Для предупреждения коррозии и образования пыли в результате вибрации воздухопроводы к фильтрам I класса изготавливают из коррозионностойких материалов (нержавеющей стали, винипласта и др.). Иногда эти фильтры преждевременно забиваются соевыми аэрозолями, образующимися при испарении брызг воды в увлажнительных камерах кондиционеров.

Воздух, удаляемый из рабочих помещений, часто подвергается рециркуляции, что способствует продлению сроков службы воздушных фильтров и позволяет снизить стоимость отопления, так как не требуется его повторного нагрева. Для очистки рециркуляционного воздуха используются обычно фильтры II и I классов, а при высоком содержании пыли (до 1 мг/м^3) — фильтры III класса.

В соответствии с санитарными нормами очистка считается достаточной, если концентрация пыли в воздухе, возвращаемом в помещение, не превышает 30% предельно допустимой концентрации (ПДК) для этой пыли. Однако общее содержание пыли в воздухе рабочих помещений не должно превышать предельно допустимых концентраций. Примерное количество рециркуляционного воздуха на 1 чел. составляет $15\text{--}20 \text{ м}^3/\text{ч}$ и часто достигает 50% всего общеобменного воздуха.

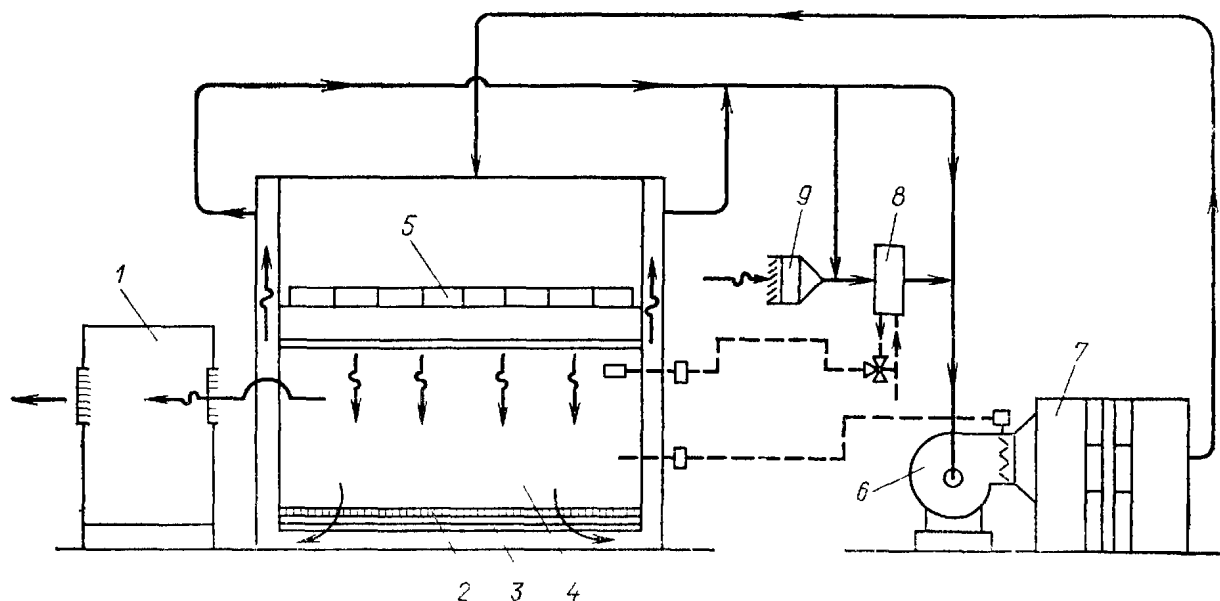


Рис. 5.12. Схема очистки воздуха в рабочем помещении с вертикальным ламинарным потоком

1 — успокоитель потока воздуха (буфер); 2 — решетчатый пол; 3 — фильтр; 4 — чистые помещения; 5 — высокоэффективные фильтры; 6 — вентилятор; 7 — предфильтры; 8 — увлажнитель; 9 — угольный адсорбер

заданного перепада давления прибор автоматически включает электродвигатель и материал передвигается на определенную длину. При этом сопротивление фильтра снижается и материал остается неподвижным до накопления новой порции пыли. После запыления всего материала рулон заменяется новым, так как не может регенерироваться.

Фильтрующим материалом служат промасленные слегка упругие маты ФСВУ длиной 15—25 м. Мат опирается в проеме на перемещающийся сеточный транспортер, который удерживает его в направляющих пазах и предохраняет от растяжения.

Сопротивление фильтра составляет 60—100 Па, нагрузка по воздуху 8—10 тыс. м³/(м²·ч), пылеемкость матов достигает 0,5 кг/м²; эффективность очистки по пыли размерами мельче 10 мкм составляет 90%.

Фильтры широко используются в системах кондиционирования и приточной вентиляции самостоятельно, а также в качестве первой ступени очистки перед фильтрами II или I класса. Срок непрерывной работы рулона до смены обычно составляет около 1 года.

В табл. 5.7 приведены основные характеристики рулонных стекловолоконных фильтров.

Таблица 5.7. Основные технические характеристики фильтров типа ФРУА

Наименование	Марка фильтра			
	Ф12РУ1А	Ф8РУ2А	Ф6РУ3А	Ф4РУ4А
Производительность, тыс. м ³ /ч	120	80	60	40
Начальное сопротивление, Па	50—70			
Площадь рабочего сечения, м ²	12	7,9	6	4
Ширина мата, мм	1020	1020	1020	1020
Габаритные размеры, мм:				
высота	5090	3700	3700	2930
ширина	3152	3152	2652	2101
глубина	484	484	484	484
Количество катушек, шт.	6	6	6	4
Количество секции:				
шириной 1050 мм	3	3	1	2
шириной 800 мм	—	—	2	—
Масса, кг	970	717	623	408

В рулонных фильтрах типа ФРУА применяется фильтрующий материал ФВН из смеси натуральных и химических волокон, который в процессе перемотки регенерируется путем отсоса уловленной волокнистой пыли щелевым пневматическим насадком, расположенным в нижней части фильтра [5.7, 5.8]. Такая регенерация удлинит срок службы материала в 6—7 раз.

Воздушные фильтры II класса. Для более высокой по сравнению с фильтрами III класса степени улавливания атмосферной пыли применяются двухзонные электрофильтры типа ФЭ и ЭФ-2, а также рассмотренные ранее волокнистые предфильтры, в которых используются фильтрующие материалы из тонких синтетических или стеклянных волокон диаметром от 2 до 15 мкм. Такие материалы позволяют увеличить улавливание мелких частиц за счет преобладающего действия эффектов касания и диффузии. Скорость фильтрации обычно принимают 0,05—0,25 м/с, поэтому для сохранения высокой производительности установки должны иметь весьма развернутую поверхность.

Срок службы ячеек в городских условиях при средней запыленности воздуха может изменяться от 2 до 12 мес. Нагрузка по воздуху выбирается, исходя из фактической запыленности и свойств улавливаемой пыли, с учетом удобства и стоимости замены.

Воздушные фильтры I класса. В рабочих помещениях для поддержания стерильных условий или особо высокой чистоты воздуха обычно используются фильтры тонкой очистки с коэффициентом проскока по СМТ не более 0,03%. В этом случае концентрация частиц пыли или микроорганизмов в выходящем из фильтров воздухе приблизится к нулю. На рис. 5.11 приведена схема индивидуальной установки в помещении двух фильтров ЛАИК СП-6/15.

Кроме фильтров тонкой очистки ЛАИК СП применяются фильтры типа ФЯЛ, конструкция которых позволяет повторно использовать корпус, П-образные рамки и разделители [5.7]. Повторная сборка и снаряжение фильтрующим материалом типа ФПП производятся непосредственно потребителем с помощью специального приспособления ИП-9, поставляемого заводом — изготовителем фильтров.

Собранные фильтры монтируются в камеру с помощью установочных рам, образуя панели на производительность до 120 тыс. м³/ч. Производительность ячейки—2000 м³/ч, начальное сопротивление 100 Па, пылеемкость при $\Delta p=200$ Па составляет 150 г, масса фильтрующего материала типа ФЯЛ—42,7 кг.

Наиболее ответственные технологические операции в электронной промышленности проводятся в специально оборудован-

прерывных сеточных панелей и масляной ванны. При прохождении через ванну загрязненные участки панели отмываются от пыли и вновь промасливаются, пыль оседает на дне ванны в виде шлама. Скорость потока воздуха в таких фильтрах не должна превышать 2—2,5 м/с.

Двух- и трехпанельные фильтры типа Кд (КдМ и Кт) производительностью от 40 000 до 240 000 м³/ч выпускаются Харьковским и Домодедовским заводами кондиционеров. В фильтрах установлены последовательно две пружинно-стержневые сетки, каждая из которых представляет собой непрерывную ленту. Сетки натянуты между двумя валами, из которых верхний — ведущий, а нижний — нагажной. Первая сетка перемещается со скоростью 0,003 м/с, вторая — со скоростью 0,001 м/с. Таким образом, воздух проходит через четыре сетки последовательно (рис. 5.9).

В масляном баке расположены шнек и элеваторное устройство для удаления шлама, механизм промывки сеток, два змеевика для подогрева масла в зимнее время и маслоотъемник для снятия излишков масла с сеток.

Степень очистки фильтров зависит от дисперсности и концентрации пыли и составляет 90—98% для частиц крупнее 3 мкм; для более мелкой пыли эффективность снижается до 50—60% [5.7].

Для обеспечения нормальной работы фильтров и предохранения масла от замерзания в зависимости от расчетной температуры наружного воздуха применяются сорта масел, приведенные в табл. 5.6.

По мере насыщения пылью масло густеет, при этом ухудшается отмывка сеток и увеличивается сопротивление фильтра. Смену масла в ванне при централизованном маслоснабжении следует производить при насыщенности пылью не более чем на 7%, иначе затрудняется прокачивание масла по трубопроводам и его фильтрация через перегородки регенерационной аппаратуры.

При начальной концентрации пыли 1—3 мг/м³ пылеемкость фильтра будет исчерпана через 300—500 ч работы. Если учесть, что на заправку фильтров, обслуживающих одно промышленное здание, во многих случаях расходуются десятки тонн масла, то становится ясным значение маслоснабжения и регенерации масел при эксплуатации самоочищающихся масляных фильтров. В среднем масло меняется один раз в месяц; режим смены должен уточняться в зависимости от конкретных условий эксплуатации.

Самоочищающиеся масляные фильтры применяются для очистки воздуха, подаваемого в помещение с электрическими машинами. Фильтры устанавливаются перед турбовоздуходувками доменных печей; используются для защиты мощных стационарных дизелей и воздушных компрессоров, а так-

же в большинстве вентиляционных систем различных производств.

Харьковский завод «Кондиционер» выпускает сухие фильтры для кондиционеров типа Кт, снаряжаемые перемещающимися панелями из иглопробивного нетканого полотна на основе синтетических волокон. Полотно шириной 1,7 м уложено глубокими складками [5.8].

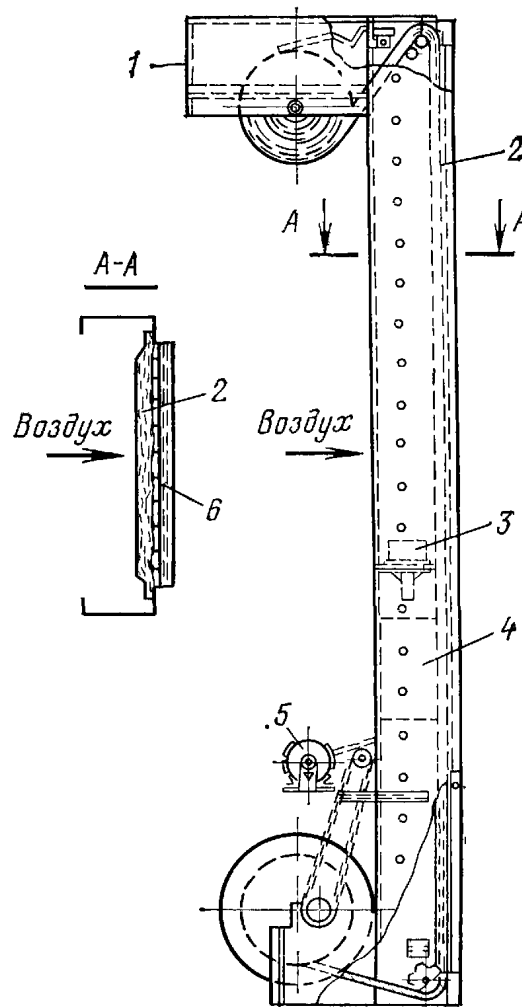


Рис. 5.10. Рулонный автоматический фильтр: 1 — камера для чистого рулона; 2 — мат; 3 — предохранитель; 4 — блок управления; 5 — двигатель; 6 — опорная сетка

Разработаны также самоочищающиеся масляные фильтры шарнирно-шторчатого типа ФШ, панель которых выбирается из фильтрующих звеньев-шторок, подвешенных к двум бесконечным цепям и перекрывающим друг друга. Ванны фильтров снабжены устройствами для очистки масла от пыли и для механизированного удаления шлама.

Рулонные фильтры типа ФРУ (рис. 5.10) представляют собой камеру, в верхней части которой расположена катушка с намотанным на нее чистым фильтрующим материалом (в виде мата), перемещающимся через проем для прохода воздуха и наматывающимся на нижнюю катушку по мере забивки материала пылью.

На фильтре установлен датчик дифференциального манометра. При достижении

Таблица 5.6. Замасливатели для масляных фильтров

Замасливатель	ГОСТ или ТУ	Температурные границы применения, °С		Температура вспышки, °С
		верхняя	нижняя	
Масло висциновое	ГОСТ 7611-55	35	—15	—
То же с депрессатором АзНИИ	ГОСТ 7611-55	35	—25	165
Масло индустриальное 12	ГОСТ 20799-75	20	—20	165
Масло индустриальное 20	ГОСТ 20799-75	30	—10	170
Масло парфюмерное	ГОСТ 4225-76	25	—25	160
Масло трансформаторное	ГОСТ 982-68	5	—35	147
Масло МК-8	ГОСТ 6457-66	10	—30	135
Масло приборное МВП	ГОСТ 1805-51	—15	—50	127
Водно-глицериновый раствор:				
80%-ный	Инструкция ЦНИИ Промзданий	35	—15	—
70%-ный		35	—35	—
60%-ный		20	—30	—
Полиметилсилоксановая жидкость ПМС-200	ТУ 230-61	50	—50	300

Фильтры со сменными фильтрующими волокнистыми материалами, как правило, применяются в небольших кондиционерах, а иногда и в более крупных, но одиночных установках, не требующих постоянного обслуживания; периодическая замена насадки занимает мало времени.

В объемных нетканых фильтрующих матах из синтетических волокон с упорядоченной структурой в качестве связующих используются поливинилацетатные эмульсии или латексы, а также термопластовые порошки или специальные волокна с более низкой температурой плавления. Гидрофобность, высокая химическая стойкость, возможность промывки или регенерации другими методами, простота применения материалов способствуют их широкому применению.

Наряду с этими материалами распространены губчатые маты из модифицированного пенополиуретана (ППУ), выпускаемого по МРТУ 6-05-1150-68. Материал устойчив к воздействию масел, бензина, негигроскопичен, толщина слоя 20 мм. Для вскрытия пор и увеличения их размеров пенополиуретан подвергается специальной обработке в 20%-ном растворе едкого натрия с одновременным многократным обжатием на валках [5.7].

Эффективность очистки фильтров типа ФЯП составляет 70—85%. Регенерация их проводится промывкой в воде (лучше с мылом), а также обработкой пылесосами 1—3 раза в месяц.

Фильтры типа ФЯ монтируются в плоские или V-образные панели с пропускной способностью от 3 до 40 тыс. м³/ч с числом ячеек от 2 до 25 [5.8].

Самоочищающиеся автоматические фильтры для обеспечения

непрерывного действия воздушных фильтров и упрощения их обслуживания, особенно при больших расходах воздуха с концентрацией пыли до 1—3 мг/м³, используются в установках с автоматической регенерацией или заменой движущейся фильтрующей панели.

Самоочищающиеся масляные фильтры типа Кд (КдМ, Кт) являются секциями кондиционеров и состоят из движущихся в вертикальной плоскости фильтрующих не-

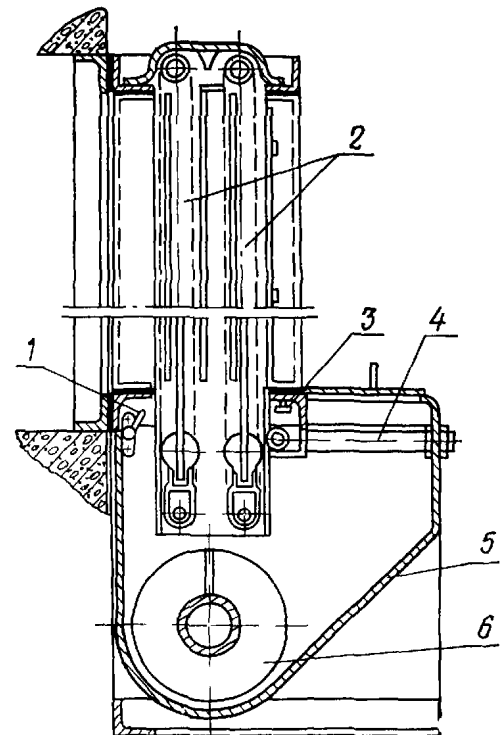


Рис. 5.9. Фильтр масляный самоочищающийся типа КдМ:

1 — механизм промывки сеток; 2 — сетки; 3 — маслоъемник; 4 — система подогрева масла; 5 — бак; 6 — шнек

исходит в результате эффекта инерционного осаждения. Для того чтобы сухие частицы после осаждения при высокой скорости потока (1,5—3,0 м/с) не выносились из фильтра, фильтрующие перегородки смачиваются вязкими жидкостями, чаще маслами. Одновременно масло защищает металлические сетки от коррозии. Эффективность улавливания крупных частиц и пылеемкость фильтров зависят от качества промасливания и свойств масла. Со временем удерживающая способность масляной пленки снижается, так как масло впитывается уловленной пылью.

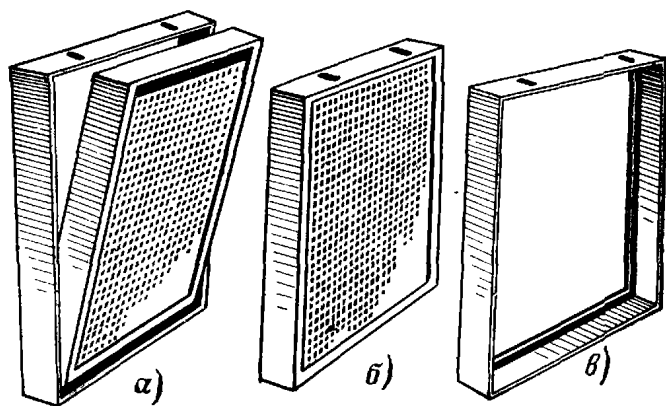


Рис. 5.8. Ячейка фильтра типа ФЯР:
а — ячейка, не закрепленная в рамке; б — ячейка, закрепленная в установочной рамке; в — установочная рамка

Ячейковые масляные фильтры — это разъемные коробки, заполненные фильтрующим слоем, масляное покрытие которого периодически обновляют, предварительно удаляя промывкой уловленную пыль.

На рис. 5.8 показан ячейковый унифицированный фильтр типа ФЯР из гофрированных плетеных проволочных промасленных сеток конструкции Е. В. Рекка, изготавливаемый Крюковским вентиляторным заводом. Ячейка фильтра представляет собой металлическую снаряженную сетками коробку, закрепленную с помощью пружинных защелок в установочной рамке. Установочные рамки при сборке панели скрепляются между собой заклепками или болтами, зазоры между ними уплотняются.

Ячейка заполняется 12 рядами гофрированной сетки различных номеров по ГОСТ 3826-66, образующими три слоя. Первый слой по ходу воздуха состоит из пяти сеток (с отверстиями размером 2,5 мм и диаметром проволоки 0,5 мм); второй слой — из четырех сеток с отверстиями размером 1,2 мм и диаметром проволоки 0,35 мм; последний слой имеет три сетки с отверстиями размером 0,63 мм и диаметром проволоки 0,25 мм. Гофры сеток находятся под углом 90° друг к другу, высота

их составляет 4—6 мм, шаг гофрировки — 7—10 мм.

Ниже приводится техническая характеристика фильтра типа ФЯР (малая модель):

Размеры, мм:	
ячейки	500×500×40
установочной рамки	514×514×55
Масса ячейки, кг	7
Площадь рабочего сечения, м ²	0,22
Сопротивление, Па:	
начальное	50
конечное	150
Удельная воздушная нагрузка, м ³ /(м ² ·ч)	7000
Пылеемкость (по пыли с размерами частиц менее 10 мкм при начальной запыленности 0,8—1,6 мг/м ³), г/м ²	2300
Расход масла на зарядку, кг	0,2
Эффективность очистки, %	80
(эффективность фильтров при испытаниях в реальных условиях г. Москвы составила 45—50%)	

Для промасливания применяются различные масла и жидкости [5.8], характеристики которых приведены в табл. 5.6.

При запыленности воздуха около 1 мг/м³ фильтры из сеток Рекка должны регенерироваться через каждые 250—2000 ч работы. Короткий срок их использования является большим недостатком, так как регенерация — процесс трудоемкий.

Кроме стальных сеток ячейки могут заполняться другими фильтрующими материалами. В зависимости от наполнителя различаются следующие модификации ячейковых фильтров типа ФЯ, выпускаемых Крюковским вентиляторным заводом (см. табл. 5.5):

фильтры типа ФЯВ — с заполнением из 12 винилпластовых гофрированных перфорированных сеток по ГОСТ 15-276-70;

фильтры типа ФЯУ — с заполнением из упругого стекловолоконистого материала ФСВУ по ТУ 21-01-369-70;

фильтры типа ФЯП — с заполнением из пенополиуретана по МРТУ 6-05-1150-68.

Пластмассовые сетки в фильтрах типа ФЯВ не корродируют и часто используются без замасливателя, не уступая по эффективности фильтрам типа ФЯР.

Ячейки фильтров типа ФЯУ снаряжаются матами из упругих слегка промасленных стеклянных волокон диаметром 20—35 мкм. Большая упругость слоя, приобретаемая в процессе выработки, позволяет транспортировать и хранить их в сжатом состоянии. Ширина слоя 1150 мм, толщина — 50 мм, масса — 300—350 г/м². Эффективность очистки — 80%, т. е. значительно выше, чем у фильтров типа ФЯР. Фильтры типа ФЯУ не регенерируются; материал после запыления заменяется новым.

Таблица 5.3. Обобщенные показатели запыленности атмосферного воздуха

Район	Медиано-весовой диаметр частиц, мкм	Среднесуточная концентрация пыли в воздухе, мг/м ³
Сельская местность	0,8—2	0,05—0,15
Жилые районы промышленных городов	7	0,1—0,5
Промышленные районы городов	20	0,5—1,0
Территории заводов с большими пылевыми выбросами	60	3

ции; кондиционирования и воздушного отопления производственных, служебных и общественных зданий; подачи воздуха на технологические нужды; воздушного охлаждения газотурбинных энергетических установок и вентиляции электрических машин [5.1, 5.7, 5.8].

Таблица 5.4. Классификация воздушных фильтров по эффективности

Класс фильтра	Размеры эффективно улавливаемых частиц, мкм	Эффективность очистки атмосферного воздуха, %, не менее
III	10—50	60
II	Более 1	85
I	Все	99

Ориентировочные значения запыленности приземного слоя воздуха приведены в табл. 5.3.

В связи с многообразием предъявляемых требований разработаны конструкции воздушных фильтров и фильтрующих элементов, классификация которых по эффективности приведена в табл. 5.4, в табл. 5.5 даны основные технические характеристики наиболее распространенных из них.

Воздушные фильтры III класса. Улавливание частиц в воздушных фильтрах III класса почти полностью про-

Таблица 5.5. Основные технические характеристики воздушных фильтров

Вид фильтра	Тип фильтра	Наименование фильтров	Класс фильтра	Воздушная нагрузка, м ³ /(м ² ·ч)		Сопротивление, Па	Пылеемкость, г/м ²	Начальная запыленность воздуха, мг/м ³ , не более		Способ регенерации фильтра
				рекомендуемая	допустимая			допустимая	предельная	
Со смоченной фильтрующей перегородкой	Сеточные	Самочищающиеся	III	6000	7000	80	7—15% масла в ванне	0,5	1	Непрерывная промывка в масле с периодической заменой масла
		Самоочищающиеся ФШ	III	7000	8000	80	То же	1	3	То же
		Ячейковые ФЯР	III	6000	7000	60	2300	1	3	Промывка в содовом растворе с последующим замасливанием
		Ячейковые ФЯВ	III	6000	7000	60	2600	1	3	То же
	Волокнистые	Рулонные ФРУ Ячейковые ФЯУ	III	8000	10 000	60	450	0,5	1	Смена материала
			III	6000	7000	40	570	0,5	0,5	
С сухой фильтрующей перегородкой	Волокнистые	Рулонные ФРП	III	5000	9000	100	1000	4	6	Пневматическая очистка
		Ячейковые ЛАИК	I	500	1000	150—500	100	0,2	0,5	Смена фильтра
			I	6000	7000	100	430	0,3	0,5	Смена материала
	Губчатые	Ячейковые ФЯП	III	6000	7000	70	350	0,3	0,5	То же
			II	7000	8000	10—50	1500	2	10	Промывка водой
Электрофильтры (см. разд. 6)	Двухзонные электрофильтры	Агрегатные ФЭ и тумбочные ЭФ-2	II	7000	8000	10—50	1500	2	10	Промывка водой

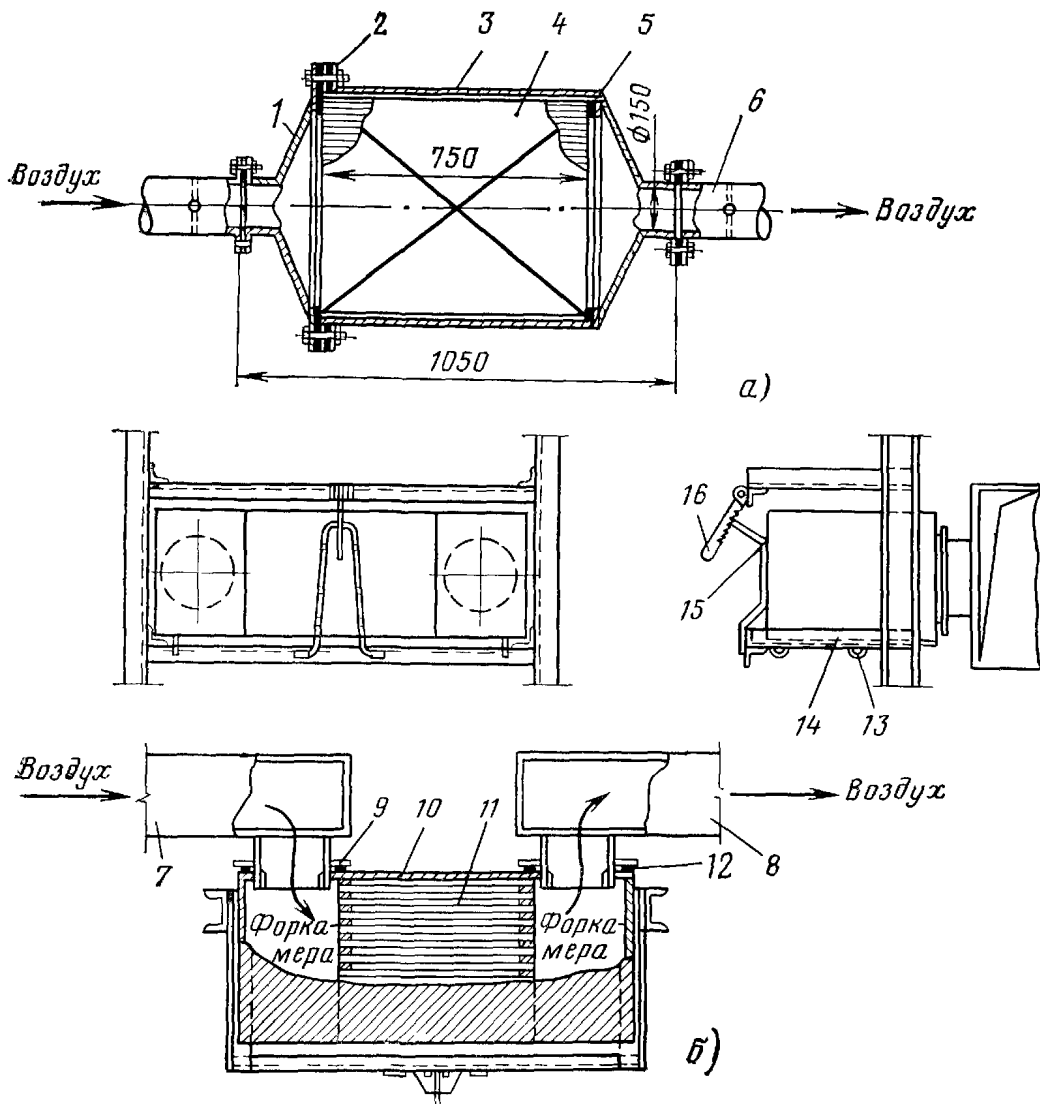
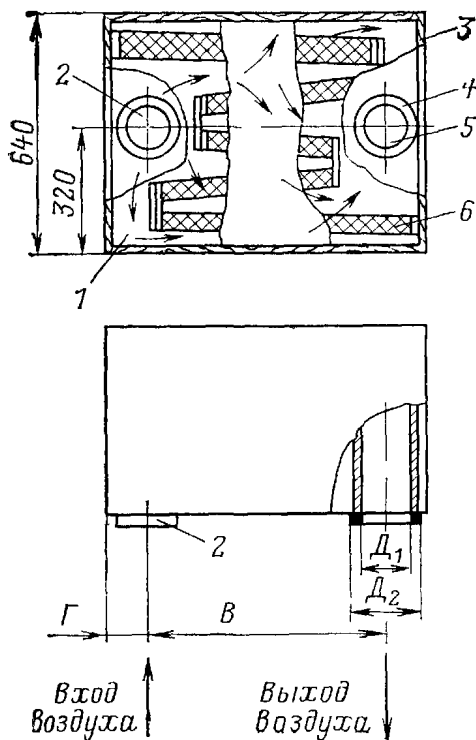


Рис. 5.6. Одиночная установка фильтров.

а — в камере; *б* — без камеры; 1 — переходник; 2, 5, 12 — прокладки; 3, 10 — корпуса; 4 — фильтр, 6 — дроссель-клапан; 7 — короб для неочищенного воздуха, 8 — короб для очищенного воздуха, 9 — упорный фланец; 11 — фильтрующий элемент, 13 — ролики, 14 — опорные уголки, 15 — запорная пружина, 16 — зубчатая рейка (защелка)



сопротивления аппарата. Считается, что при $\Delta p = 0,3 \div 0,5$ кПа дальнейшая эксплуатация фильтра экономически нецелесообразна.

Обычно при входной концентрации от 0,5 до 1 мг/м³ смену предфильтров производят 2—4 раза в год.

Фильтры предварительной очистки (предфильтры) марки ФГ (рис. 5.7) серийно выпускаются фирмой «Изотоп» с набивкой из лавсанового волокна диаметром 15—25 мкм, плотность набивки 15 кг/м³, толщина слоя 0,10 м, площадь фильтрации 0,75; 1,0 и 1,8 м² (ФГ-0,75, ФГ-1 и ФГ-1,8).

5.3. ВОЗДУШНЫЕ ФИЛЬТРЫ

Воздушные фильтры служат для обеспыливания воздуха, забираемого из атмосферы в системы приточной вентиля-

Рис. 5.7. Фильтр грубой очистки ФГ:

1 — форкамера; 2 — входное отверстие; 3 — корпус; 4 — выходное отверстие; 5 — уплотнительное кольцо; 6 — фильтрующий элемент

тыми или комбинированными (рис. 5.4), имеют обозначение ДК (деревянные комбинированные).

Перечень и краткая характеристика фильтров тонкой очистки приведены в табл. 5.2.

Стекловолокнистые фильтры тонкой и грубой очистки серийно выпускаются производительностью 200, 500, 1000 и 1500 м³/ч с сопротивлением от 200 до 1000 Па; корпуса фильтров могут быть изготовлены из

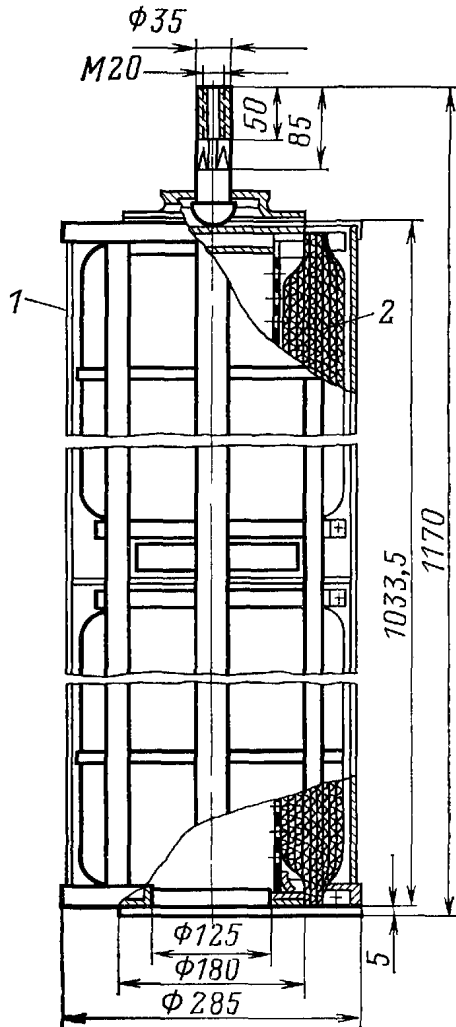


Рис. 5.5. Фильтр ПФТС-500:

1 — каркас; 2 — фильтрующий пакет

нержавеющей стали X18H10T или фанеры (рис. 5.5). Фильтры используются в системах, в которых можно ожидать повышение температуры выше 60°C, а также при наличии в воздухе веществ, разрушающих материалы типа ФПП и ФПА [5.6].

Эффективность фильтров тонкой очистки проверяется на заводе-изготовителе по стандартному масляному туману (СМТ) или другому аэрозолю. Иногда наблюдаются случаи снижения эффективности рассматриваемых фильтров, вызываемые повреждениями при транспортировке, небрежном монтаже или нарушением герметичности из-за вибрации установок, температурных деформаций и т. д.

Фильтры могут быть использованы одиночно или группами; на рис. 5.6 показаны два варианта одиночной установки фильтров (в камере и без камеры).

Во время монтажа установок особое внимание необходимо обращать на герметичность уплотнения и недопущение перекоса корпуса фильтра — даже небольшие неплотности при установке фильтра вызывают резкое увеличение коэффициента проскока.

Глубокие волокнистые фильтры. В связи с основным недостатком тонковолокнистых фильтров — сравнительно коротким сроком непрерывной работы — в ряде случаев используются многослойные глубокие фильтры, называемые иногда фильтрами долговременного использования. Фильтры состоят из глубокого лобового слоя грубых волокон и более тонкого замыкающего слоя тонких волокон, причем плотность упаковки волокон изменяется по глубине [5.1, 5.6]. Диаметр волокон может изменяться в пределах от 8 до 19 мкм.

Глубокие волокнистые фильтры с высотой фильтрующего слоя 0,3—2,0 м применяются в системах стерилизации воздуха в производстве антибиотиков, витаминов и других продуктов, получаемых ферментацией. В этом случае их периодически стерилизуют острым паром, а затем просушивают сухим воздухом путем продувки.

Корпуса фильтров-стерилизаторов имеют цилиндрическую форму и рассчитаны на работу под давлением до 0,3 МПа.

Фильтры грубой или предварительной очистки (грубоволокнистые). Снижение начальной концентрации частиц при высокоэффективной очистке газов может проводиться в фильтрах грубой или предварительной очистки (предфильтрах), имеющих низкое начальное аэродинамическое сопротивление (100—200 Па) и высокую пылеемкость. Такие фильтры значительно дешевле, чем фильтры тонкой очистки, и их можно легко заменять или регенерировать.

Фильтрующий материал для предварительных фильтров рекомендуется составлять из смеси волокон диаметром от 1 до 20 мкм, причем до 50% волокон должны иметь размеры менее 4 мкм. При скорости фильтрации 0,05—0,1 м/с материал должен почти полностью улавливать частицы крупнее 1 мкм. После частичного забивания улавливаемым продуктом фильтр становится эффективным для частиц субмикронного размера: если начальный коэффициент проскока $\epsilon = 50\%$ для частиц размером 0,5 мкм, то конечный коэффициент проскока $\epsilon = 1\%$.

Срок службы фильтра до смены или регенерации определяется его пылеемкостью, которая в свою очередь зависит от предельно допустимого газодинамического

Таблица 5.2 Характеристика фильтров тонкой очистки

Марка фильтра	Фильтрующая поверхность, м ²	Наибольшая производительность, м ³ /с	Фильтрующий материал	Размеры фильтра, мм	Предельная температура применения, °С	Назначение
Д-2,8 Д-6 Д-9кл Д-19кл Д-21кл Д-33кл Д-9у Д-14кл-у Д-28кл-у	2,76 6,1 9,0 19,0 21,0 33,0 9,0 14,0 28,0	0,177 0,25 0,385 0,8 0,875 1,38 0,375 0,31 0,60	ФПП-15, ФПП-25, ФПА-15 ФПП-15, ФПП-25, ФПА-15 ФПП-15, ФПП-25, ФПА-15 ФПП-15, ФПП-25, ФПА-15 ФПП-15, ФПП-25, ФПА-15 ФПП-15, ФПП-25, ФПА-15 ФПП-15, ФПП-25, ФПА-15 ФПП-15, ФПП-25, ФПА-15 ФПП-15, ФПП-25, ФПА-15	295×318×370 320×636×370 320×636×380 355×636×750 590×636×470 590×636×750 415×796×705 355×460×750 590×650×980	60 60 60 60 60 60 60 60 60	Для приточной и вытяжной вентиляции
ДК-0,11 ДК-0,24 ДК-0,25 ДК-0,6 ДК-0,8 ДК-1,4 ДК-4,5	0,11 0,24 0,25 0,6 0,785 1,38 4,6	0,047 0,097 0,01 0,025 0,033 0,058 0,19	1-я ступень — лавсан, 2-я ступень — ФПП-15, ФПП-25, ФПА-15	176×159×270 355×159×240 160×160×308 355×159×339 210×218×378 350×350×300 500×645×350	60 60 60 60 60 60	Для очистки воздуха защитных камер, боксов, каньонов и т. п.
В 0,1 В-0,4 В-0,5 В-1	0,1 0,4 0,5 1,0	0,003 0,017 0,02 0,04	ФПП-15, ФПП-25, ФПА-15 ФПП-15, ФПП-25, ФПА-15 ФПП-15, ФПП-25, ФПА-15 ФПП-15, ФПП-25, ФПА-15	Диаметр 154, длина 130 Диаметр 148, длина 198 224×254×180 250×266×310	40 40 40 40	
ФБ-0,5 ФБ-2 ФБ-10	0,5 2,0 10,0	0,02 0,06 0,285	ФПП-25 ФПП-25 ФПП-25	235×235×256 330×300×390 510×510×552	60 60 60	Для очистки технологических сдувок (предусматривается возможность быстрой смены фильтра)
А-17	17,0	0,7	ФПП-15, ФПП-25, ФПА-15	610×620×572	60	Для приточной и вытяжной вентиляции
ДУ-200 ДУ 350	5,3 17,5	0,28 0,98	ФПП-15, ФПА-15 ФПП-15, ФПА-15	502×516×705 764×693×870	60 90	Для местной вентиляции
ЛАИК СП-3/15 ЛАИК СП-6/15 ЛАИК СП-3/17 ЛАИК СП-6/17 ЛАИК СП-3/21 ЛАИК СП-6/21 ЛАИК СП-3/25 ЛАИК СП-6/26	15,1 15,1 17,5 17,5 21 21 26 26	0,625 0,625 0,71 0,71 0,875 0,875 1,0 1,0	ФПП-15 ФПП-15 ФПП-15 ФПП-15 ФПП-15 ФПП-15 ФПП-15 ФПП-15	565×735×780 565×735×780 615×995×335 615×995×355 650×690×625 650×690×625 660×665×750 660×665×750	60 60 60 60 60 60 60 60	Для приточной и вытяжной вентиляции, стерилизации воздуха (выпускаются Одесским заводом лабораторного оборудования)
ЛАИК-СЯ	16,0	0,67	ФПП-15	550×680×310	60	Для приточной и вытяжной вентиляции, стерилизации воздуха (выпускаются Серпуховским механическим заводом)

Таблица 5.1. Характеристики фильтрующих материалов ФП

Материал	Полимер	Материал подложки	Δp , Па	Проскок при $\psi = 1$ см/с, % по СМТ* ($\alpha_4 = 0,3$ мкм)	Предельная температура, °С	Стойкость в различных средах			
						Кислота и щелочь	Масла	Органические растворители	Вода
ФПП-15-1,7	Перхлорвинил	Марля	17	2	60	Стоек	Не стоек	Не стоек	Гидрофобен
ФПП-25-3,0	То же	"	30	0,1	60	"	То же	То же	То же
ФПП-70-0,5	" "	"	5	10	60	"	" "	" "	" "
ФПП-15-1,7-А	" "	Перхлорвинил	17	2	60	"	" "	" "	" "
ФПА-15-2,0	Ацетилцеллюлоза	Марля	20	1	150	Не стоек	Стоек	" "	Гидрофилен
ФПАН-10-3,0	Полиакрилонитрил	"	30	0,1	180	Стоек	"	Стоек	Гидрофобен

* Стандартный масляный туман.

боковые стенки корпуса могут быть выполнены из фанеры, винилпласта, алюминия, нержавеющей стали.

Устройство рамного фильтра показано на рис. 5.2. Загрязненные газы поступают в одну из открытых сторон фильтра, проходят через материал и выходят с противоположной стороны. На одной из торцевых сторон корпуса укрепляется уплотняющий фланец, к присоединительной поверхности которого приклеена губчатая резиновая прокладка

В настоящее время вместо части номенклатуры рамочных фильтров выпускаются фильтры типа Д, представляющие собой набор цельноштампованных гофрированных рамок-разделителей из винилпластовой пленки, между которыми укладывается фильтрующий материал. Рамки имеют форму клиньев и установлены с чередованием открытых и закрытых сторон в противоположных направлениях (рис. 5.3).

Фильтры с клинообразными рамками имеют обозначение $D_{кл}$. В отличие от соответствующих им по габариту фильтров с прямыми рамками-разделителями фильтрующая поверхность фильтров $D_{кл}$ больше

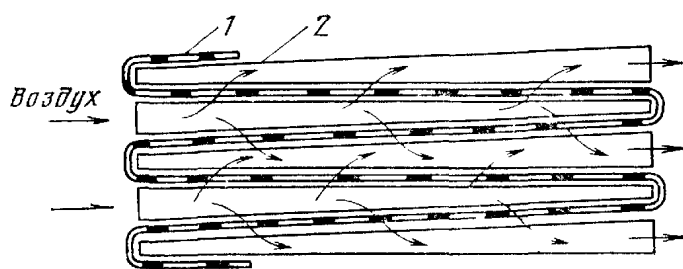


Рис 5.3. Фильтр с сепараторами клиновидной формы типа $D_{кл}$:

1 — фильтрующий материал; 2 — рамка сепаратор клиновидной формы

на 25—30%. В некоторых конструкциях рассматриваемых фильтров передняя и задняя стороны аппаратов закрыты крышками, снабженными патрубками.

Фильтры типа Д рекомендуется устанавливать так, чтобы рамки находились в вертикальной плоскости; при этом предотвращается провисание материала при накоплении слоя пыли.

Кроме рамочных фильтров прямоугольной формы изготавливаются малогабаритные фильтры типа В=0,1 и В=0,4 цилиндрической формы. Фильтрующий материал в них свернут в мешок конусной формы, который складывается в виде «гармошки» с проложенными между слоями гофрированными цилиндрическими разделителями.

При концентрациях пыли менее 0,5 мг/м³ тонковолокнистые фильтры могут использоваться без предфильтров, однако во всех случаях целесообразно предусматривать предварительную ступень — фильтры грубой очистки

В аппаратах малой производительности в одном корпусе размещаются фильтры тонкой очистки из материала типа ФП и грубой очистки в виде набивного слоя толщиной 5—10 см из лавсановых волокон. Такие фильтры называются двухступенча-

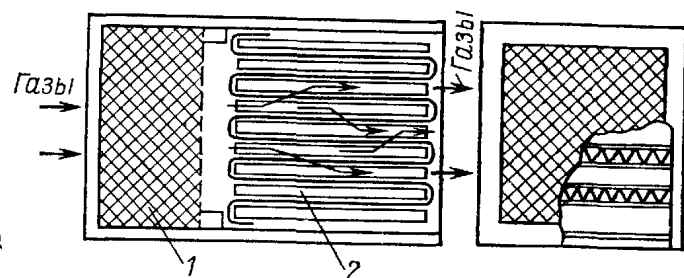


Рис. 5.4 Комбинированный фильтр ДК:

1 — секция с набивным слоем из грубых волокон; 2 — секция тонкой очистки

из рассмотренных механизмов осаждения является преобладающим, и наибольшей проникающей способностью обладают частицы размерами от 0,05 до 0,5 мкм (рис. 5.1).

Твердые частицы, уловленные в объеме фильтрующего материала или образующие пылевой слой на его поверхности, становятся для вновь поступающих частиц элементом фильтрующей среды, повышая эффективность очистки газов. Однако по мере накопления уловленных частиц газопроницаемость фильтрующего материала уменьшается, поэтому со временем возникает необходимость разрушения и удаления пылевого осадка. Иногда требуется замена забитого пылью фильтра или переснаряжение его новыми фильтрующими материалами. Таким образом, процесс фильтрации в большинстве случаев предусматривает периодическую регенерацию фильтра. При улавливании жидких частиц накапливающаяся жидкость может удаляться из пористой перегородки самопроизвольно. Подобный процесс называется саморегенерацией фильтра.

5.2. ВОЛОКНИСТЫЕ ФИЛЬТРЫ

Волокнистые фильтры представляют собой слои различной толщины, в которых более или менее однородно распределены волокна соответствующего материала. Это фильтры объемного действия, так как рассчитаны на улавливание и накопление частиц преимущественно по всей своей глубине. Рассматриваемые фильтры используются при концентрации частиц примерно от 0,5 до 5 мг/м³ и условно подразделяются на тонковолокнистые, глубокие и грубоволокнистые фильтры.

Тонковолокнистые фильтры применяются для улавливания высокодисперсных аэрозолей с эффективностью не менее 99% по наиболее проникающим частицам (размером 0,05—0,5 мкм) в виде тонких листов или объемных слоев с фильтрующими материалами из тонких или ультратонких волокон (диаметром менее 5 мкм). Скорость фильтрации в фильтрах составляет от 0,01 до 0,1 м/с, сопротивление чистых фильтров обычно не превышает 200—300 Па, забитых пылью — 700—1500 Па.

Регенерация сухих фильтров тонкой очистки после забивания пылью невозможна. Фильтры предназначены для длительной непрерывной работы сроком от 0,5 до 3 лет с последующей заменой либо всего фильтра либо только фильтрующей среды. При использовании фильтров входная концентрация твердых частиц не должна превышать 0,5 мг/м³, иначе фильтры придется слишком часто менять.

В качестве тонковолокнистых фильтрующих сред распространены материалы типа ФП (фильтры Петрянова), представляющие собой слои синтетических волокон диамет-

ром 1—2 мкм, нанесенные на марлевую подложку или «основу» из более толстых волокон. В качестве полимеров для их получения используются перхлорвинил (ФПП), диацетатцеллюлоза (ФПА) и другие материалы [5.5].

Фильтрующие материалы ФП характеризуются высокими фильтрующими свойствами. Малая толщина слоев (0,2—1 мм) дает возможность получать поверхность фильтрации до 100—150 м² на 1 м³ аппарата.

Наибольшее распространение получили перхлорвиниловые волокна, характеризующиеся влагостойкостью и высокой химической стойкостью в кислотах, щелочах, растворах солей. Однако термостойкость волокон невелика (60—70°C). Ацетатные волокна недостаточно стойки к влаге, кислотам и щелочам, но термостойкость их достигает 150°C. Пылеемкость материалов типа ФП (50—100 г/м²) несколько выше, чем асбестцеллюлозных картонов и стекловолоконных бумаг в одинаковых условиях эксплуатации.

Материалы ФП различаются между собой также диаметром волокон и аэродинамическим сопротивлением при скорости фильтрации 0,01 м/с. Например, марка материала ФПП-15-1,7 означает, что материал состоит из перхлорвиниловых волокон диаметром 1,5 мкм и имеет сопротивление 16,7 Па при скорости фильтрации 0,01 м/с. Характеристики наиболее распространенных фильтрующих материалов типа ФП приведены в табл. 5.1 [5.5].

Фильтрующие материалы из тонких и ультратонких стеклянных волокон изготавливаются двух типов: маты по ТУ 6-11-15-490-74, получаемые прессованием мокрых слоев стеклянных волокон, и бумага, отливаемая из стекловолоконной пульпы на обычных бумагоделательных машинах (ТУ 81-ОП-1-77).

Наиболее распространены фильтры из материала типа ФП рамочной конструкции. Фильтрующий материал в виде ленты укладывается между П-образными рамками, чередующимися при сборке пакета открытыми и закрытыми сторонами в противоположных направлениях. Между соседними слоями материала устанавливаются гофрированные разделители. Рамки, разделители,

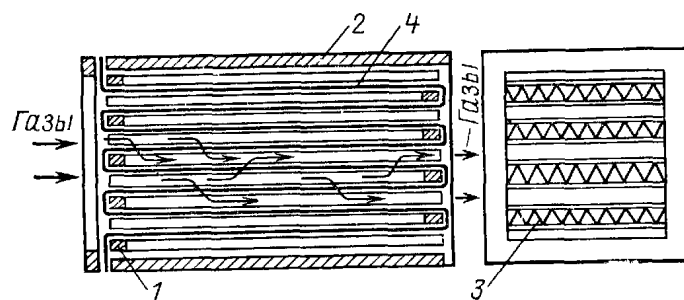


Рис. 5.2 Рамный фильтр тонкой очистки: 1 — П-образная планка; 2 — боковая стенка; 3 — разделители; 4 — фильтрующий материал

Если частицы, взвешенные в оборотной воде, представляют определенную ценность и должны быть утилизированы, обработка воды может быть осуществлена в непрерывно действующих фильтрах. В этом случае можно добиться почти полного обезвреживания отходов и значительно сократить производственные площади, но при этом возрастает стоимость обработки оборотной воды.

В последнее время для концентрирования твердых частиц в жидкости применяются гидроциклоны. Установка их обходится дешевле, чем фильтрующих аппаратов, и они не требуют больших площадей для

размещения. Недостаток гидроциклонов заключается прежде всего в больших расходах энергии на обработку жидкости, а также в относительно высоком остаточном содержании частиц в осветленной жидкости.

Для осветления жидкости, содержащей взвеси особо мелких, субмикронных частиц, иногда применяются центрифуги. Их применение связано со значительными капитальными и эксплуатационными расходами, кроме того, они чувствительны к абразивному и коррозионному воздействию среды. Поэтому их использование ограничивается специальными случаями.

РАЗДЕЛ ПЯТЫЙ ФИЛЬТРЫ

5.1. ОСНОВНЫЕ СВЕДЕНИЯ

Процесс очистки газов от твердых или жидких частиц с помощью пористых сред называется фильтрацией. Частицы, взвешенные в газовом потоке, осаждаются на поверхности или в объеме пористых сред за счет броуновской диффузии, эффекта касания (зацепления), инерционных, электростатических и гравитационных сил [5.1—5.4].

Броуновская диффузия, или тепловое движение частиц, вызванное столкновениями их с газовыми молекулами, является преобладающим механизмом осаждения частиц диаметром менее 0,5 мкм.

Эффективность диффузионного осаждения частиц может быть представлена в виде зависимости

$$\eta_d \approx \frac{A}{(d_q \omega d_b)^{2/3}}, \quad (5.1)$$

где d_b — диаметр волокна, зерна или другого элемента, образующего пористую перегородку, м; ω — скорость газа, м/с; d_q — диаметр частиц, м; A — коэффициент пропорциональности.

Эффект касания (зацепления) проявляется всякий раз, когда траектории движения частиц проходят над поверхностью волокон, зерен или других элементов, образующих пористую перегородку, на расстоянии, равном радиусу частицы или меньшему его. Если размеры пор фильтра меньше диаметра частиц, то происходит обычное отсеивание. Ситовый эффект является частным случаем эффекта касания.

Параметром, определяющим процесс осаждения частиц за счет эффекта касания, является отношение размеров частиц и элементов, образующих пористую перегородку: d_q/d_b для волокон и d_q^2/d_b^2 для зерен. Эф-

фективность осаждения частиц при этом не зависит от скорости потока.

Инерционное осаждение имеет место, если масса частицы и скорость движения настолько значительны, что частица не может полностью следовать по линии тока газа, огибающего препятствие.

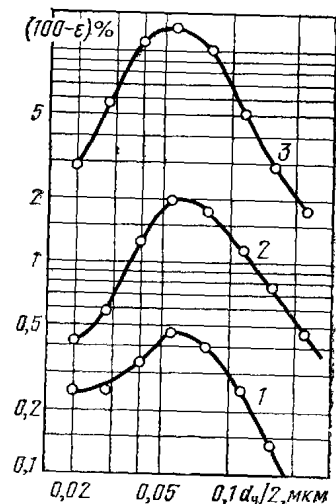


Рис. 5.1. Зависимость коэффициента проскока частиц от их размера для фильтра из волокон с диаметром 0,86 мкм при различных скоростях фильтрации (см/с):

1 — 2,5; 2 — 5,0; 3 — 20

Эффективность инерционного осаждения частиц может быть найдена в виде функциональной зависимости от числа Стокса (см. § 1.3).

Электрическое осаждение происходит при наличии либо зарядов любого знака на фильтрующих материалах или частицах либо разноименных зарядов одновременно на тех и других.

В зависимости от размеров частиц, волокон или зерен и скорости фильтрации один

на орошение аппарата подается одна и та же жидкость без промежуточного осветления. Рециркуляция позволяет в течение длительного времени работать без осветления жидкости. Такие системы особенно целесообразны, когда необходима высокая концентрация улавливаемых компонентов в отходящей промывной жидкости.

Допустимое содержание взвеси в оборотной воде, подаваемой на орошение газоочистных аппаратов, определяется надежностью работы оросителей. Кроме того, осветление воды в обороте должно предотвращать образование отложений в аппаратах газоочистки, трубопроводах и сооружениях самой системы водоснабжения. Образование отложений возможно не только за счет значительного содержания в оборотной воде взвеси, но и благодаря наличию в ней некоторых компонентов, например малорастворимых карбонатных соединений, которые в определенных условиях кристаллизуются на внутренней поверхности труб, аппаратов, оросительных устройств и т. п. При этом продукты кристаллизации являются цементирующим материалом, в роли инертного заполнителя выступают взвешенные вещества, примыкающие к поверхности кристаллов, особенно активной в момент их образования.

Подобный процесс представляет наибольшую опасность в трубопроводах малого диаметра, форсунках. Поэтому при наличии в оборотной воде компонентов, склонных к кристаллизации, необходимо увеличивать диаметры шламоотводящих труб, отказываться от форсунок с малым диаметром сопла, делать их легко заменяемыми и устанавливать по возможности меньшее количество вентиля, сужающих диаметр труб. Но в этом случае необходимо предусмотреть в системе водоснабжения химическую обработку воды для стабилизации по тем компонентам, которые способствуют образованию твердых отложений.

Характер загрязнений оборотной воды может привести и к затруднениям другого порядка, связанным с коррозионным воздействием оборотной воды на элементы системы. В этом случае при проектировании систем водоснабжения и газоочистных аппаратов следует обращать внимание на выбор материалов и оборудования, устойчивых в данной среде, использовать по возможности защитные покрытия, а также предусматривать соответствующую обработку оборотной воды для снижения ее коррозионных свойств.

На рис. 4.92 приведена принципиальная схема оборотного водоснабжения, обслуживающая мокрый пылеуловитель. Система водоснабжения включает в себя осветлитель, в котором помимо очистки воды от взвеси может осуществляться и химическая обработка воды. Если в схеме газоочистки предусмотрено охлаждение газов и необхо-

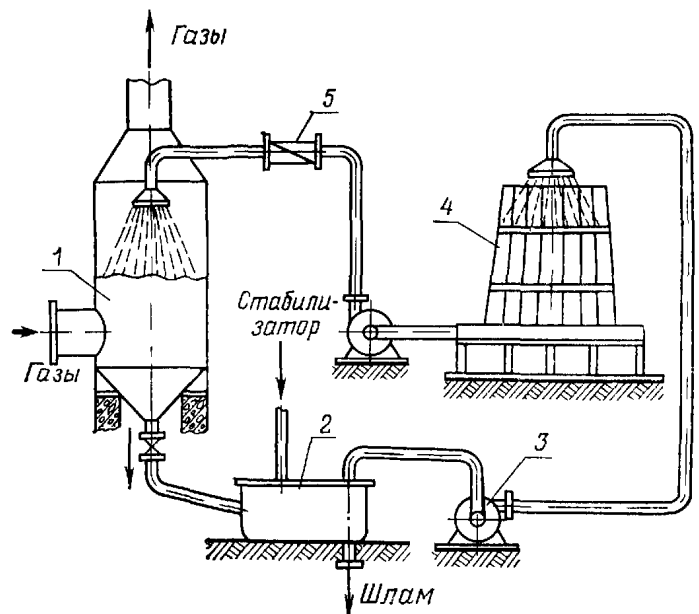


Рис 4 92. Схема оборотного водоснабжения мокрых пылеуловителей:

1 — пылеуловитель; 2 — отстойник; 3 — насос; 4 — холодильник; 5 — фильтр для очистки воды

димо подавать на орошение аппаратов относительно холодную воду, осветленная оборотная вода может охлаждаться в вентиляционной градирне, в брызгальном бассейне или в поверхностном теплообменнике. При тонком распыливании жидкости для дополнительной очистки устанавливаются специальные фильтры (например, гравиные)

Основным показателем, определяющим характеристику сточных вод и выбор типа и размеров сооружения для их осветления, является дисперсный состав частиц, содержащихся во взвеси. Если частицы достаточно крупные или легко укрупняются при добавке коагулянтов, осветление воды осуществляется в радиальных отстойниках или специальных прудах. Седиментационное осаждение без добавки коагулянтов обычно применимо к частицам, размер которых превышает 1 мкм. В качестве коагулянтов могут быть использованы растворы хлорного железа, сернистого железа, сернистого алюминия, полиакриламида.

Очистка оборотной воды в отстойниках является наиболее экономичным способом осветления, к тому же их применение исключает абразивное воздействие частиц. Отстой из нижней части осветлителя откачивается шламовыми насосами в специальные шламовые отвалы, а иногда для окончательного обезвоживания пропускается предварительно через фильтр-прессы. К недостаткам рассмотренного способа осветления следует отнести большие площади отстойников, необходимые при осаждении мелких частиц, частичную утечку воды в грунт и ее потери за счет естественного испарения в атмосферу.

подъема влажных газов с низкой температурой невелика, вследствие чего ухудшается рассеивание вредных веществ, что может служить причиной превышения нормы приземной концентрации этих веществ (даже при соблюдении нормативов по их концентрации на выходе из дымовой трубы)

Для предотвращения подобных явлений

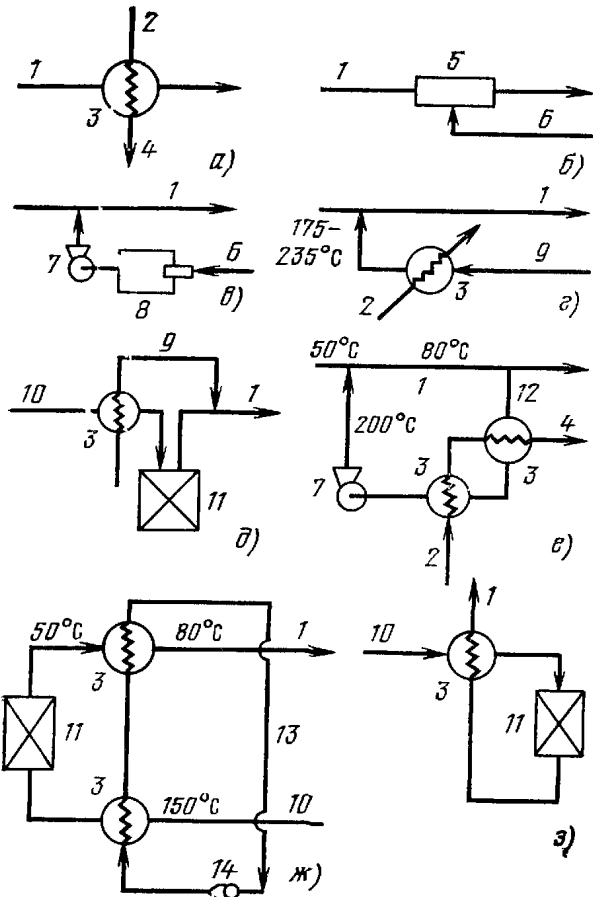


Рис 4.91 Возможные схемы подогрева очищенных газов.

1 — очищенный газ, 2 — пар, 3 — теплообменник, 4 — конденсат, 5 — встроенная в газоход горелка, 6 — топливо, 7 — вентилятор, 8 — камера сжигания, 9 — атмосферный воздух, 10 — горячий неочищенный газ, 11 — мокрый пылеуловитель, 12 — циркулирующий очищенный газ; 13 — циркулирующая жидкость с высокой теплоемкостью, 14 — насос

рекомендуется подогревать газы, очищенные в мокрых пылеуловителях, на 15—30°C [4.57]. Возможные схемы подогрева очищенных газов показаны на рис 4.91. Наибольшее распространение получил способ подогрева очищенных газов, представленный на схеме 4.91, д [4.58]

4.15. СИСТЕМА ВОДОСНАБЖЕНИЯ ДЛЯ МОКРОЙ ОЧИСТКИ ГАЗОВ

Система водоснабжения оказывает не только существенное влияние на работу мокрых пылеуловителей, но и определяет в значительной степени экономичность применения в каждом конкретном случае мокрого метода очистки газов.

Недопустимость сброса загрязненных сточных вод в водоемы без предварительной очистки требует дополнительных затрат на оснащение оборотных систем водоснабжения и соответственно увеличивает стоимость мокрой газоочистки, делая ее соизмеримой со стоимостью других методов пылеулавливания, например с очисткой газов в рукавных фильтрах. Поэтому на тех предприятиях, где имеется налаженная система оборотного водоснабжения, целесообразность применения мокрых пылеуловителей более очевидна, чем на предприятиях, где она отсутствует.

В процессе использования в мокрой газоочистке вода может претерпевать следующие физические и химические изменения: загрязнение нерастворимыми взвешенными веществами, нагревание, насыщение газами, изменение концентрации солевого состава из-за растворения некоторых компонентов или всей уловленной пыли. В результате этого возможно существенное изменение качества сточных вод по сравнению с качеством исходной воды. Состав сточных вод и требования к воде, подаваемой на орошение газоочистных аппаратов, определяют методы обработки сточных вод в оборотном цикле водоснабжения.

Наличие взвеси в орошающей аппаратуру воде до определенной концентрации не оказывает существенного влияния на эффективность захвата частиц пыли. Однако с ростом количества взвеси в воде, особенно при улавливании гидрофобной пыли, может наступить момент, когда частицы пыли, располагаясь на поверхности капель, пленок жидкости, будут препятствовать проникновению вновь подводимых частиц пыли, отталкивая их. С другой стороны, нормирование допустимого содержания взвеси в воде определяется надежностью работы орошающих устройств.

Снижение эффективности мокрого пылеулавливания при работе на оборотной воде с большим содержанием взвеси может произойти за счет уноса брызг. Последний оказывает особенно сильное влияние на эффективность при тонкой очистке газов с невысокой начальной концентрацией. Зависимость между эффективностью мокрого пылеуловителя и содержанием взвеси в подаваемой на орошение аппарата воде может быть выражена уравнением

$$\eta = \eta_0 - \frac{L_6}{c_1} c_{ж}, \quad (4.64)$$

где η_0 — эффективность пылеуловителя при орошении чистой водой, L_6 — унос брызг, кг/кг, c_1 — концентрация пыли в газах на входе в аппарат, кг/м³, $c_{ж}$ — концентрация пыли в воде, подаваемой на орошение, кг/м³.

Большое влияние на эффективность улавливания оказывает унос брызг в системах с рециркуляцией жидкости, т. е. когда

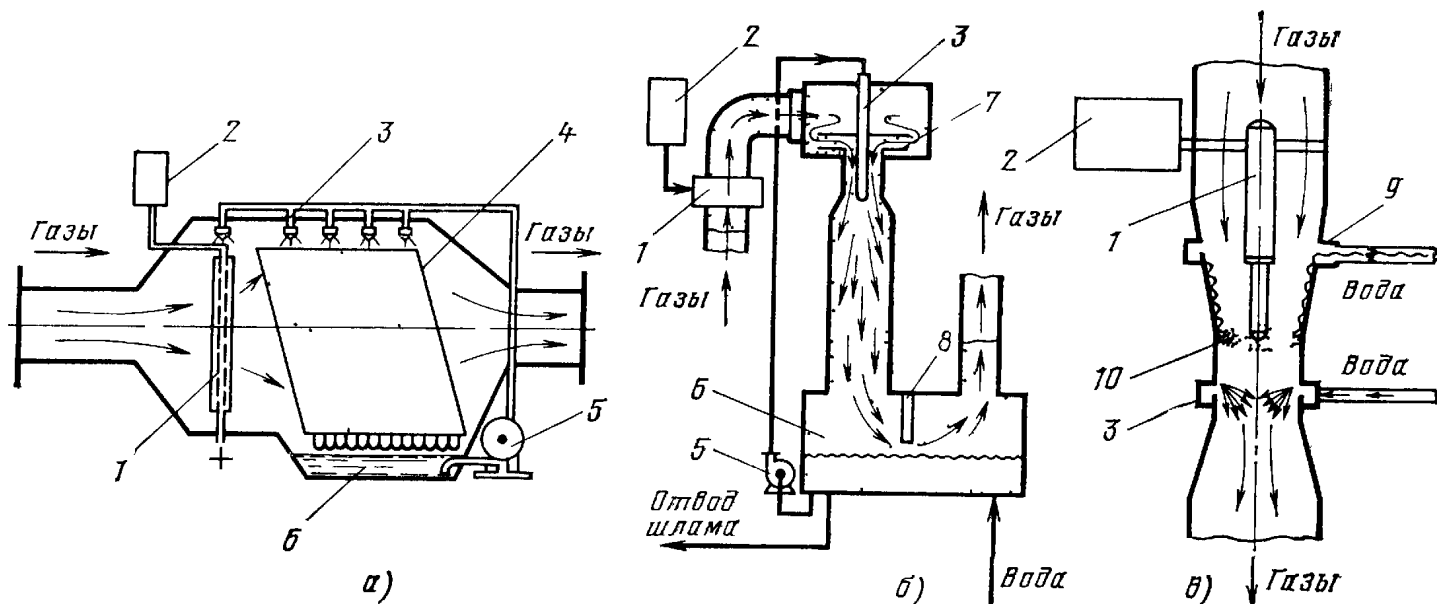


Рис 490 Конструкции электростатических скрубберов

а — на базе насадочного скруббера *б* — на базе эжекторного скруббера *в* — на базе скруббера Вентури 1 — ионизатор 2 — высоковольтный источник 3 — форсунка 4 — насадка 5 — насос 6 — резервуар для воды, 7 — ударно отражательная плита 8 — каплеотбойник 9 — устройство для создания пленочного орошения 10 — электростатическое поле

телях, например в аппаратах барботажного типа, и не имеет смысла в высоконапорных аппаратах типа скруббера Вентури. Следует также иметь в виду, что при очистке больших количеств газов применение смазывающих добавок может значительно усложнить и удорожить процесс.

Предварительная электрическая зарядка частиц и капель орошающей жидкости. Этот метод позволяет существенно увеличить эффективность мокрых аппаратов при улавливании частиц размером меньше 2—3 мкм. Хотя теория осаждения взвешенных частиц на каплях при действии электрических зарядов [4 2, 4 55] разработана давно, практическое использование метода началось в последнее время.

Наилучшие результаты при использовании метода электризации и мокром пылеулавливании достигается при разноименной зарядке частиц и капель орошающей жидкости. В этом случае (при малых значениях относительной скорости частиц и капель) параметр осаждения частиц за счет электрических сил превосходит инерционный параметр ψ .

На рис 490 приведены конструкции некоторых промышленных электростатических скрубберов [4 56]. Электростатические скрубберы создаются на базе мокрых пылеуловителей различного типа насадочных, эжекторных, скрубберов Вентури. На входе в каждый из них устанавливается высоковольтный ионизатор (зарядное устройство), на который, как правило, подается отрицательное напряжение в пределах от 15—20 до 50—70 кВ.

В некоторых конструкциях электростатических скрубберов (рис 490, *а*) частицы,

получившие отрицательный заряд, индуцируют заряды противоположного знака на нейтральных элементах насадки, каплях, пленках жидкости, в других (рис 490, *в*) индуцирование зарядов противоположного знака на каплях орошающей жидкости обеспечивается специальной конструкцией электрода ионизатора.

При зарядке частиц в активном сечении ионизатора напряженность электрического поля составляет 10—12 кВ/см, что примерно в 3 раза больше, чем в обычном электрофильтре.

По данным зарубежных источников промышленные электростатические скрубберы изготавливаются на производительность до 100 000 м³/ч, затраты энергии в них (включая ионизатор, подвод орошения, газодутьевое оборудование) составляют 10—20 МДж на очистку 1000 м³ газов. В настоящее время НИИОГаз ведутся работы по созданию отечественной конструкции электростатического скруббера.

Подогрев очищенных газов перед выводом в атмосферу. Температура газов после аппаратов мокрой газоочистки обычно находится в пределах от 50 до 80°C. Чаще всего газы насыщены влагой и содержат некоторое остаточное количество пыли, а возможно и газовых примесей (например, SO₂). В результате конденсации водяных паров это может привести к образованию отложений на лопастях дымососов, устанавливаемых за аппаратами мокрой очистки газов, к коррозии, вызывающей разрушение дымососов, стенок газоходов и дымовых труб, к образованию тумана на выходе из дымовых труб, являющегося причиной выпадения кислотных осадков. Кроме того, высота

ское сопротивление каплеуловителя, Па; m — удельное орошение трубы Вентури, $\text{м}^3/\text{м}^3$.

5. Удельное орошение трубы Вентури, учитывая большое значение $K_{\text{ч}}$, принимается $m = 10^{-3} \text{ м}^3/\text{м}^3$.

6. Плотность крекинг-газов на входе в скруббер

$$\rho'_{\text{г}} = \frac{273}{10,1 \cdot 10^4 (273 + t'_{\text{г}})} = 0,893 \text{ кг/м}^3.$$

7. Объемный расход газов, поступающих в скруббер,

$$Q'_{\text{г}} = \frac{G_{\text{г}}}{\rho'_{\text{г}}} = 2,24 \text{ м}^3/\text{с}.$$

8. Расход орошающей воды

$$G_{\text{ж}} = Q'_{\text{г}} m_{\text{рж}} = 2,24 \text{ кг/с}.$$

9. Гидравлическое сопротивление скруббера Вентури

$$\Delta p = \Delta p_{\text{тр}} + \Delta p_{\text{кап}} = K_{\text{ч}} - p_{\text{ж}} m = 9040 \text{ Па}.$$

10. Охлаждение насыщенных газов в скруббере Вентури происходит не более чем на $1-2^\circ\text{C}$. Поэтому без большой погрешности принимаем температуру крекинг-газов на выходе из скруббера $t''_{\text{г}} = 34^\circ\text{C}$.

11. Плотность крекинг-газов на выходе из скруббера

$$\rho''_{\text{г}} = \frac{1273 (\rho'_{\text{г}} - \Delta p)}{10,1 \cdot 10^4 (273 + t''_{\text{г}})} = 0,89 \text{ кг/м}^3.$$

12. Объемный расход газов на выходе из скруббера

$$Q''_{\text{г}} = \frac{G_{\text{г}}}{\rho''_{\text{г}}} = 2,25 \text{ м}^3/\text{с}.$$

13. Скорость газов в сечении прямого циклона-каплеуловителя $w_{\text{г}}$ согласно рекомендациям, приведенным в § 4.12, принимаем $4,5 \text{ м/с}$.

14. Диаметр циклона-каплеуловителя

$$D_{\text{ц}} = 1,13 \sqrt{Q''_{\text{г}}/w_{\text{г}}} = 0,8 \text{ м}.$$

В соответствии с типоразмерным рядом, разработанным на каплеуловители, принимаем диаметр циклона равным 800 мм . Остальные геометрические параметры каплеуловителя могут быть рассчитаны на основании соотношений, приведенных в § 4.12.

15. Гидравлическое сопротивление циклона-каплеуловителя согласно формуле (4.56)

$$\Delta p_{\text{кап}} = \zeta_{\text{с}} w_{\text{г}}^2 \rho''_{\text{г}}/2 = 170 \text{ Па}.$$

16. Гидравлическое сопротивление трубы Вентури

$$\Delta p_{\text{тр}} = \Delta p - \Delta p_{\text{кап}} = 8870 \text{ Па}.$$

17. Параметры трубы Вентури целесообразно рассчитывать по условиям выхода. Учитывая незначительное гидравлическое сопротивление циклона-каплеуловителя, плотность газов на выходе из трубы Вентури принимаем $\rho''_{\text{г}}$.

18. Коэффициент гидравлического сопротивления сухой трубы Вентури $\zeta_{\text{сух}}$ принимаем $0,15$.

19. Коэффициент гидравлического сопротивления, учитывающий введение в трубу Вентури орошающей жидкости, согласно формуле (4.40) при $l_{\text{г}} = 0,15d_{\text{э}}$

$$\zeta_{\text{ж}} = 0,63 \cdot 0,15 m^{-0,3} \approx 0,75.$$

20. Скорость газов в горловине трубы Вентури

$$w_{\text{г}} = \sqrt{\frac{2\Delta p_{\text{тр}}}{\zeta_{\text{сух}} \rho''_{\text{г}} + \zeta_{\text{ж}} \rho_{\text{ж}} m}} = 142 \text{ м/с}.$$

21. Диаметр горловины трубы Вентури

$$d_{\text{г}} = 1,13 \sqrt{Q''_{\text{г}}/w_{\text{г}}} \approx 0,14 \text{ м}.$$

Воспользовавшись типоразмерным рядом (см. табл. 4.11), выбираем трубу Вентури с диаметром горловины 135 мм . Расчет геометрических параметров трубы Вентури проводится по вышеприведенным соотношениям (см. § 4.9).

4.14. СПОСОБЫ ИНТЕНСИФИКАЦИИ РАБОТЫ ПЫЛЕУЛОВИТЕЛЕЙ

Использование эффекта конденсации. Одним из способов повышения эффективности мокрых пылеуловителей является использование эффекта конденсации, наблюдающегося при охлаждении газов, предварительно насыщенных водяными парами [4.2, 4.54].

Подготовка газов перед подачей их в мокрый пылеуловитель, работающий в конденсационном режиме, чаще всего осуществляется предварительным испарительным охлаждением запыленного газового потока. На орошение пылеуловителя, работающего в конденсационном режиме, необходимо подавать воду с возможно более низкой температурой.

Иногда увеличение влажности газов осуществляется подводом пара на входе в аппарат, но этот метод нельзя признать экономичным.

Применение поверхностно-активных веществ (смачивателей). Применение смачивателей не имеет существенного значения до тех пор, пока частицы не будут подведены к каплям за счет какого-нибудь механизма осаждения. Поэтому применение смачивателей могло бы быть полезным при улавливании крупных частиц, высокая эффективность осаждения которых в большинстве случаев в мокрых аппаратах может быть достигнута и без применения смачивателей. При осаждении же мелких частиц вся сложность задачи заключается в подводе их к капле или пленке жидкости, чему смачиватели способствовать не могут. В связи с этим использование поверхностно-активных добавок возможно в низконапорных пылеулови-

Таблица 4.18. Параметры B и x для некоторых пылей

Вид пыли или тумана	B	x
Конвертерная пыль (при продувке кислородом сверху)	$9,88 \cdot 10^{-2}$	0,4663
Тальк	0,206	0,3506
Туман фосфорной кислоты	$1,34 \cdot 10^{-2}$	0,6312
Ваграночная пыль	$1,355 \cdot 10^{-2}$	0,6210
Колошниковая (доменная) пыль	$6,61 \cdot 10^{-3}$	0,891
Пыль известковых печей	$6,5 \cdot 10^{-4}$	1,0529
Пыль, содержащая окислы цинка, из печей, выплавляющих латунь	$2,34 \cdot 10^{-2}$	0,5317
Щелочной аэрозоль из известковых печей	$5,53 \cdot 10^{-5}$	1,2295
Аэрозоль сульфата меди	$2,14 \cdot 10^{-4}$	1,0679
Дурнопахнущие вещества мыльных фабрик	$1,09 \cdot 10^{-5}$	1,4146
Пыль мартеновских печей, работающих на дутье, обогащенном кислородом	$1,565 \cdot 10^{-6}$	1,619
Пыль мартеновских печей, работающих на воздушном дутье	$1,74 \cdot 10^{-6}$	1,594
Пыль из томасовского конвертера	0,268	0,2589
Пыль, образующаяся при выплавке 45% ферросилиция в закрытых электропечах	$2,42 \cdot 10^{-5}$	1,26
Пыль, образующаяся в печах производства целлюлозы	$4 \cdot 10^{-4}$	1,05
Производство черного шелока:		
обработка предварительно увлажненных газов	$1,32 \cdot 10^{-3}$	0,861
обработка сухих газов	$9,3 \cdot 10^{-4}$	0,861
Частицы поташа из МГД-установок открытого цикла	0,016	0,554
Пыль, образующаяся при выплавке силикомарганца в закрытых электроферросплавных печах	$6,9 \cdot 10^{-3}$	0,67
Пыль коалинового производства	$2,34 \cdot 10^{-4}$	1,115
Улавливание сажи, образующейся при электрокрекинге метана	10^{-5}	1,36
Возгоны свинца и цинка из шахтных печей	$6,74 \cdot 10^{-3}$	0,4775
Пыль дымовых газов карбидной печи	$0,823 \cdot 10^{-3}$	0,914

Продолжение табл. 4.18

Вид пыли или тумана	B	x
Пыль закрытой печи, выплавляющей углеродистый феррохром	$6,49 \cdot 10^{-5}$	1,1
Зола дымовых газов ТЭЦ (пылевидное сжигание многозольных углей)	$4,34 \cdot 10^{-3}$	0,3
Соли натрия из газов, образующихся при сжигании сточных вод	$0,21 \cdot 10^{-5}$	1,515
Пыль печи КС в производстве калийных удобрений	$90,5 \cdot 10^{-11}$	2,92
Пыль, выносимая из циклонов, в производстве фосфорных удобрений	0,12	0,454

содержание взвеси в осветленной воде $c_{ж} = 50 \div 60$ мг/кг.

Требуется определить: геометрические параметры трубы Вентури и каплеуловителя; сопротивление скруббера Вентури Δp ; расход воды на орошение трубы Вентури $G_{ж}$.

Расчет целесообразно вести в следующем порядке.

1. Выбираем, учитывая небольшую производительность аппарата по очищаемым газам и высокие требования к эффективности очистки, конструкцию скруббера Вентури, состоящую из трубы-распылителя, выполненной в виде трубы Вентури (см. рис. 4.52), и малогабаритного прямооточного циклона-каплеуловителя (см. рис. 4.85). Орошение трубы Вентури осуществляется через цельнофакельную форсунку (см. рис. 4.75).

2. Эффективность аппарата

$$\eta = \frac{c_1 - c_2}{c_1} = 0,916,$$

и число единиц переноса

$$N_{\eta} = \ln \frac{1}{1 - \eta} = 2,47.$$

3. Уравнение энергетической зависимости для данного процесса согласно табл. 4.18

$$N_{\eta} = 10^{-5} K_{\eta}^{1,36},$$

откуда удельная энергия, затрачиваемая на пылеулавливание,

$$K_{\eta} = 9340 \text{ кДж/1000 м}^3 \text{ газов.}$$

4. Затраты энергии K_{η} для скруббера Вентури выражаются уравнением

$$K_{\eta} = \Delta p_{тр} + \Delta p_{кап} + p_{ж} m,$$

где $\Delta p_{тр}$ — гидравлическое сопротивление трубы Вентури, Па; $\Delta p_{кап}$ — гидравличе-

Тип сепаратора	Величина ζ_c (относительно скорости газов w_r в плане аппарата)
Циклон ЦН-24 с разрывом в выхлопной трубе	70
Прямоточный циклон (типа ЦВП)	30
Малогабаритный прямоточный циклон (типа КЦТ)	18
Центробежный каплеуловитель: с цилиндрическим зави- хрителем	4,7
с коническим завихрите- лем	3,5—4,0

Центробежные каплеуловители при работе в оптимальном режиме обеспечивают остаточное содержание капель в газах 60—100 мг/м³.

4.13. ЭНЕРГЕТИЧЕСКИЙ МЕТОД РАСЧЕТА ПЫЛЕУЛОВИТЕЛЕЙ

Общий расход энергии на обработку определенного объема газов в единицу времени (суммарная энергия контакта или, иначе, соприкосновения двух фаз: газ—жидкость) при энергетическом методе расчета включает в общем случае три составляющие: энергию газового потока, характеризующую степень турбулизации газожидкостного потока в аппарате, энергию жидкостного потока, характеризующую степень диспергирования жидкости, и механическую энергию вращающихся элементов конструкции, проявляющуюся у динамических газопромывателей.

Общий расход энергии в мокрых пылеуловителях больше суммарной энергии соприкосновения, так как включает потери на трение в газоходах, вентиляторах, насосах и т. д. В затраты энергии соприкосновения не должны входить затраты энергии, идущие на создание движения газового потока.

Затраты энергии на осуществление мокрой очистки газов от пыли (энергия соприкосновения), выражаемые обычно в кДж/1000 м³ газов, определяются по формуле

$$K_q = \Delta p_{ап} + p_{ж} \frac{Q_{ж}}{Q_r} + \frac{N_m}{Q_r}, \quad (4.60)$$

где $\Delta p_{ап}$ — гидравлическое сопротивление аппарата, Па; $p_{ж}$ — напор распыливаемой жидкости, Па; N_m — мощность вращающегося механизма, расходуемая на контактирование газов с жидкостью, Вт; $Q_{ж}$ и Q_r — расходы жидкости и газа соответственно, м³/с (При применении скруббера Вентури $\Delta p_{ап}$ включает в себя гидравлическое сопротивление трубы Вентури и каплеуловителя.)

Влияние на K_q каждого слагаемого в правой части выражения (4.60) зависит от типа аппарата. Так, в обычном скруббере Вентури решающая роль принадлежит гидравлическому сопротивлению аппарата, в то время как в эжекторных аппаратах — давлению распыла жидкости. Кроме того, в эжекторном скруббере подаваемая жидкость не только образует поверхность осаждения, но и является дополнительным источником энергии, расходуемой на движение газового потока. Эта часть энергии не должна включаться в K_q . То же самое происходит в динамических газопромывателях, в которых необходимо учитывать третье слагаемое. Величина K_q учитывает способ ввода жидкости в аппарат, диаметр чапель, а также все свойства жидкости, включая вязкость и поверхностное натяжение. Зависимость между степенью очистки газов и затратами энергии выражается формулой

$$\eta = 1 - \exp(-BK_q^x), \quad (4.61)$$

где B , x — константы, определяемые дисперсным составом пыли.

В интервале высоких значений коэффициента очистки (0,98—0,99) изменения η малоощутимы, поэтому в рассматриваемом случае часто используется понятие числа единиц переноса, аналогичное применяемому в технологических процессах, связанных с тепло- и массообменом.

Число единиц переноса находят по формуле

$$N_q = \ln \frac{1}{1-\eta}. \quad (4.62)$$

Из (4.61) и (4.62) следует:

$$N_q = BK_q^x. \quad (4.63)$$

Значения B и x зависят от вида улавливаемой пыли и определяются экспериментально и для некоторых пылей и туманов приведены в табл. 4.18 [2, 4.32].

Расчет скруббера Вентури энергетическим методом приведен на примере улавливания сажи в процессе электрокрекинга метана.

И с х о д н ы е д а н н ы е:

массовый расход крекинг-газов, подлежащих очистке, $G_r = 2$ кг/с;
температура газов перед скруббером $t'_r = 35^\circ\text{C}$,
плотность газов $\rho_0 = 0,51$ кг/м³ (при нормальных условиях);
концентрация сажи на входе в скруббер $c_1 = 0,3$ г/м³,
необходимая концентрация сажи на выходе из скруббера $c_2 = 0,015$ г/м³;
абсолютное давление газов перед скруббером $p'_r = 200$ кПа;
температура осветленной воды, поступающей на орошение, $t'_{ж} = 30^\circ\text{C}$;
напор воды $p_{ж} = 300$ кПа;

$a=1,11D_{ц}$; $h_1=1,7D_{ц}$; $h_{нол}=1,2D_{ц}$; $h_b=0,8D_{ц}$; $b=0,2D_{ц}$; $d_{нар}=0,6D_{ц}$; $h_k=2D_{ц}$; $h_2=0,6D_{ц}$. Диаметр сливного отверстия циклона не рекомендуется принимать меньше $0,15D_{ц}$.

В некоторых случаях для предотвращения выноса пленки к выхлопной трубе крепят коническую «юбку» (рис. 4.87).

Помимо центробежных каплеуловителей выносного типа, к которым относятся циклоны, в последнее время получают распространение центробежные сепараторы, непо-

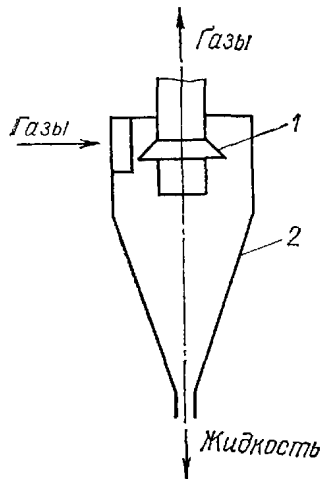


Рис. 4.87. Циклон-каплеуловитель с конической «юбкой»:

1 — «юбка»; 2 — корпус циклона

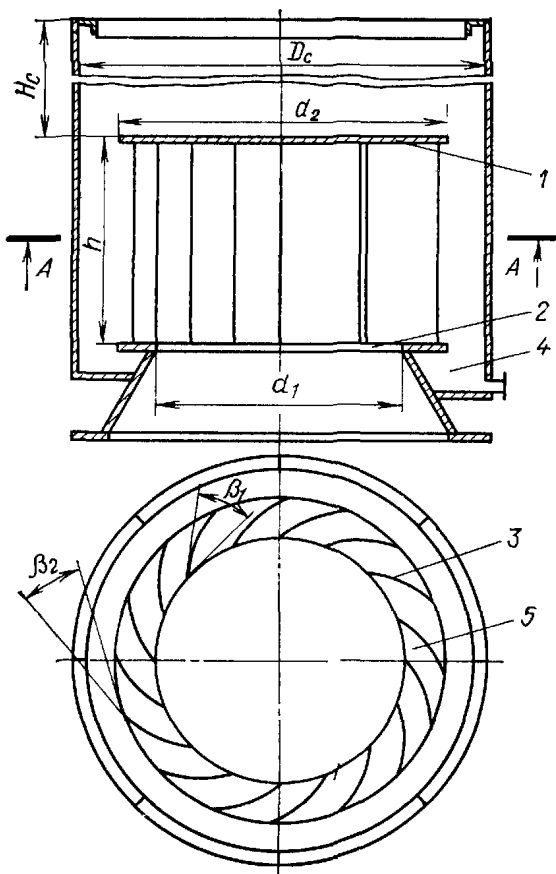


Рис. 4.88. Центробежный каплеуловитель с цилиндрическим завихрителем:

1 — диск; 2 — кольцо; 3 — лопатки; 4 — карман; 5 — канал

средственно размещаемые в аппарате, — встроенные каплеуловители. На рис. 4.88 и 4.89 показаны сепараторы с цилиндрическим и коническим центробежными завихрителями [4.32, 4.52]. Соотноше-

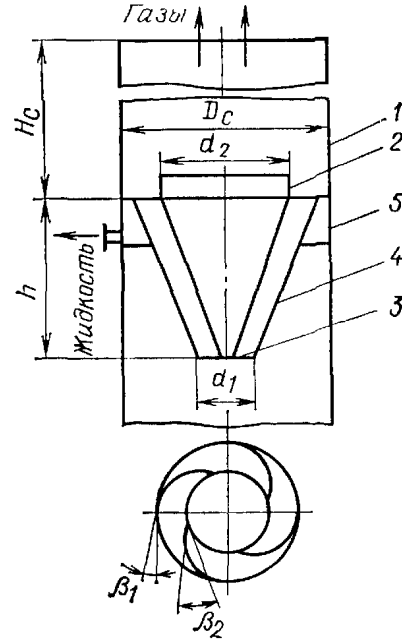


Рис. 4.89. Центробежный каплеуловитель с коническим завихрителем:

1 — корпус; 2 — кольцо; 3 — диск; 4 — лопатки; 5 — карман

ния размеров отдельных элементов центробежных завихрителей приводятся ниже:

Геометрические параметры	Цилиндрический завихритель	Конический завихритель
h/d_1	0,7	6,0
d_2/D_c	0,6	0,85
d_1/D_c	0,5	0,20
d_2/d_1	1,25	4,25
H_c/D_c	До 1,5	2,00
β_1	50°	34°
β_2	0°	10°
Число лопаток, шт.	До 18	18

Оптимальная скорость газов в свободном сечении цилиндрического завихрителя 5 м/с, конического 12—18 м/с.

Отвод жидкости из сепараторов осуществляется через сливные патрубки, расположенные в нижней части сепаратора, тангенциально и навстречу газовому потоку. Скорость истечения жидкости в сливных патрубках принимается равной 0,2—0,3 м/с.

При большой производительности по газам применяется батарейная компоновка конических завихрителей из элементов диаметром 500 мм.

Гидравлическое сопротивление центробежных сепараторов может быть определено по формуле (4.56). Ниже приводятся значения коэффициентов гидравлического сопротивления центробежных сепараторов:

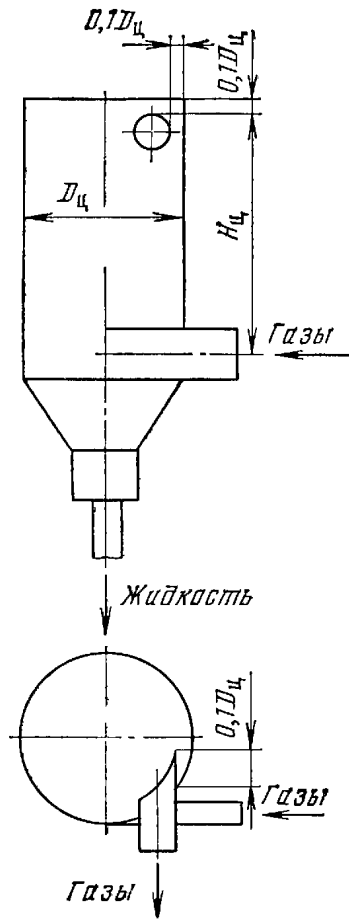


Рис. 4.85. Малогабаритный прямооточный циклон-каплеуловитель

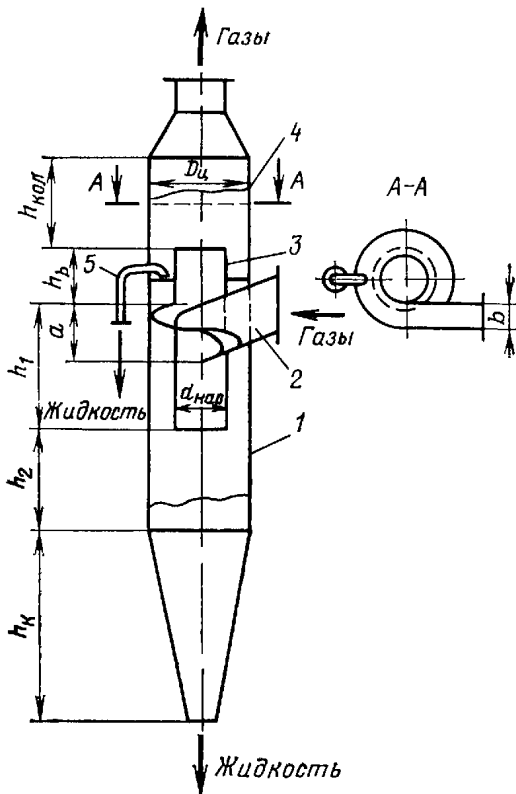


Рис. 4.86. Циклон ЦН-24 с разрывом в выхлопной трубе:

1 — корпус; 2 — устройство для ввода газов; 3 — выхлопная труба; 4 — верхняя камера циклона; 5 — устройство для отвода жидкости из верхней камеры циклона

тальным подводом газов надежное улавливание капель жидкости наблюдается только при скоростях газов до 10 м/с. С увеличением скорости газов эффективность падает за счет вторичного выноса жидкости.

Гидравлическое сопротивление коленного сепаратора изменяется в пределах от 80 Па при $\omega_r=10$ м/с до 1500 Па при $\omega_r=18$ м/с и при $m \leq 1,1$ л/м³ практически не зависит от удельного орошения.

Коленные каплеуловители обычно применяются в качестве каплеуловителей-разгрузителей после труб Вентури перед циклонами-каплеуловителями.

Прямоточные циклоны-каплеуловители. В качестве каплеуловителей за трубами Вентури чаще всего устанавливаются циклоны. При установке прямооточных циклонов типа ЦВП (без подвода пленочного орошения и с уменьшенной высотой, см. рис. 4.36,а) скорость газов во входном патрубке принимается равной скорости газов на выходе из трубы Вентури (18—20 м/с). Высоту прямооточного циклона-каплеуловителя $H_{\text{ц}}$ (отсчитывается от оси входного патрубка) согласно [4.54] целесообразно принимать $(2,0-2,5)D_{\text{ц}}$, где $D_{\text{ц}}$ — диаметр циклона, м. Дальнейшее уменьшение высоты циклона приводит к снижению эффективности за счет выноса пленки жидкости, образующейся на его внутренней поверхности.

Уменьшить габаритные размеры прямооточного циклона и одновременно предотвратить унос жидкости в виде пленки удалось в сепараторе, разработанном НИИОГаз [4.32] и получившем название малогабаритный прямооточный циклон-каплеуловитель (рис. 4.85). Скорость газов в плане аппарата составляет 4,5—5,5 м/с; высота рабочей части аппарата $H_{\text{п}}=1,5D_{\text{п}}$; скорость газов в сечении входного патрубка ~ 25 м/с; отношение высоты входного патрубка к ширине 3 : 1; отношение площадей выходного и входного патрубков 1,7. Остальные параметры аппарата могут быть определены из рис. 4.85. При нагрузке по жидкости до 0,5 л/м³ унос капель из сепаратора не превышает 0,07 г/м³.

НИИОГаз разработан типоразмерный ряд малогабаритных прямооточных каплеуловителей типа КЦТ на производительность по газам от 3100 до 84 000 м³/ч, включающий 13 типоразмеров циклонов диаметром 0,5; 0,6; 0,7; 0,8; 0,9; 1,0; 1,2; 1,4; 1,6; 1,8; 2,0; 2,2 и 2,4 м.

В качестве каплеуловителей могут быть использованы циклоны ЦН-24, ЦН-15, ЦН-11 (см. раздел 2). Для предотвращения выноса жидкости из циклона в виде пленки применяются циклоны с разрывом в выхлопной трубе (рис. 4.86).

Ниже приведены соотношения элементов циклона ЦН-24 с разрывом в выхлопной трубе в долях от диаметра $D_{\text{ц}}$:

скорости газов в инерционных сепараторах. Формулы включают довольно много параметров, часто неизвестных, что затрудняет их применение на практике. Поэтому обычно пользуются [4.51] более упрощенной формулой

$$\omega_r = K_c \sqrt{\frac{\rho_{ж} - \rho_r}{\rho_r}}, \quad (4.55)$$

где ω_r — оптимальная скорость газов в свободном сечении сепаратора, м/с; K_c — коэффициент.

Значение коэффициента K_c для сепаратора Карбейта составляет 0,305; для вертикального жалюзийного сепаратора — 0,122; для горизонтально установленного сетчатого каплеуловителя при движении газов навстречу стекающему потоку жидкости (при атмосферном давлении) — 0,107—0,122; Обычно оптимальная скорость газов 3—5 м/с. Для вертикальных волнообразных жалюзийных сепараторов при угле раскрытия профиля $2\alpha = 90^\circ$ (см рис. 4.83) и для уголкового — при $2\alpha = 120^\circ$ оптимальная скорость газов составляет 5—6 м/с.

Вторичный унос в сепараторах с капельным отводом жидкости (слой насадки, горизонтальные жалюзийные, сетчатые, уголкового) наступает при меньших скоростях газового потока, чем в сепараторах с пленочным отводом жидкости (вертикальные жалюзийные, швеллерковые).

Для увеличения критической скорости восходящего потока газов применяется наклонная установка сепараторов, причем оптимальным считается угол наклона 40 — 45° . Однако наклонные инерционные сепараторы работают нормально только при небольшом количественном уносе жидкости. Основным недостатком всех инерционных каплеуловителей — возможность образования отложений пыли. Для предотвращения образования отложений рекомендуется применять профили с шагом $t = 90$ мм.

Гидравлическое сопротивление инерционных каплеуловителей Δp_c , Па, рассчитывается по формуле

$$\Delta p_c = \zeta_c \omega_r^2 \rho_r / 2, \quad (4.56)$$

где ζ_c — коэффициент гидравлического сопротивления сепаратора

Коэффициент ζ_c для прямого сепаратора Карбейта равен 6,5, для горизонтальной сетки при толщине насадки 100 мм составляет 1,8, для жалюзийных сепараторов ζ_c определяется по следующим формулам [4.50]:

для горизонтальных, вертикальных и наклонных (угол наклона 40 — 45°) пакетов волнистого профиля

$$\zeta_c = (2,5\zeta'n + 0,4) \operatorname{ctg}^2 \alpha; \quad (4.57)$$

для вертикальных и горизонтальных пакетов уголкового профиля:

$$\zeta_c = (2,4n - 2) \operatorname{ctg}^2 \alpha, \quad (4.58)$$

для наклонных пакетов уголкового профиля

$$\zeta_c = (1,8n - 0,9) \operatorname{ctg}^2 \alpha, \quad (4.59)$$

где ζ' — коэффициент, который можно принять равным 0,20—0,25; n — число ступеней сепарации (количество секций в одной изогнутой пластине жалюзийного сепаратора), обычно $n = 4$.

Два ряда вертикальных жалюзийных каплеуловителей при нагрузке по жидкости до 200 г/м³ обеспечивают остаточную концентрацию капель $0,03$ г/м³ [4.52].

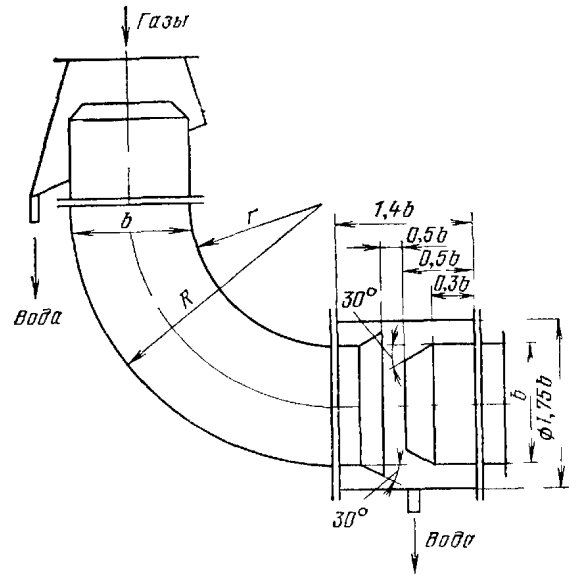


Рис 4.84. Коленный сепаратор

Центробежные каплеуловители получили наибольшее распространение в газоочистной технике. Основными достоинствами являются высокая эффективность и меньшая по сравнению с инерционными склонность к образованию отложений.

Коленный сепаратор (рис. 4.84) представляет собой «колено» прямоугольного сечения с отношением $R/r = 2$. Для повышения эффективности устройства жидкость с внутренних стенок подводящего газохода отводится через специальный штуцер. Узел отвода отсепарированной в каплеуловителе жидкости выполнен в виде разрыва канала «колена» и представляет собой два последовательно установленных диффузора с углом раскрытия 60° [4.53].

Исследования сепаратора показали, что проскок ϵ при вертикальном подводе газов к вертикально расположенному «колену» меньше 0,01 (при удельном орошении m до $1,3$ л/м³, медианном размере капель в пределах от 75 до 330 мкм и скорости газов в свободном сечении «колена» 10 — 18 м/с).

При горизонтальном подводе газов к «колену», расположенному в вертикальной плоскости, ϵ несколько возрастает с ростом как скорости газов, так и удельного орошения и при $m = 1,2$ л/м³ и $\omega_r = 18$ м/с составляет $\sim 0,2$. В сепараторе с горизон-

оказывать влияния на общий характер каплеуноса

Очень мелкие капли (< 10 мкм) образуются при конденсации пара. Максимально возможный размер выносимых капель может быть рассчитан по скорости витания капель, которая принимается равной скорости газов в свободном сечении аппарата.

Для сепарации капель из газов используются следующие механизмы осаждения: гравитационный, инерционный, центробежный, диффузионный и электростатический. Последние два механизма в основном применяются для улавливания туманов и рассматриваются в разд 5 и 6.

Брызгоулавливающие устройства могут монтироваться в одном корпусе с мокрым пылеуловителем (встроенные) или в виде отдельного аппарата устанавливаться за ним (выносные).

Гравитационные каплеуловители. Простейшим устройством для улавливания капель из газового потока является осадительная камера, принципиально ничем не отличающаяся от осадительных (пылеулавливающих) камер, рассмотренных в разд 2. Поэтому приведенные формулы

могут быть использованы и для расчета гравитационных каплеуловителей. Гравитационные каплеуловители находят применение только для улавливания очень крупных капель и при больших нагрузках по жидкости (до 1 кг/м^3 и более). Основным недостатком гравитационных каплеуловителей заключается в громоздкости.

Инерционные каплеуловители по принципу действия не отличаются от простейших инерционных пылеуловителей, например от показанных на рис 22.

В качестве инерционных каплеуловителей могут быть использованы различные насадки (или пакеты из насадки) — дробленая порода, стружка, галька, шлак, стандартная насадка (кольца Рашига, седла Берля, сферы и т. д.), вязаная сетка (демистеры), пластины волнообразного и зигзагообразного (углового) профилей (жалюзи), прутки, уголки и т. д. (рис 483).

В зависимости от расположения пакетов насадки в пространстве их можно подразделить на горизонтальные, вертикальные и наклонные. Слои из гранулированных материалов, колец Рашига, седел Берля и других специальных видов насадки обычно устанавливаются в верхней части аппарата.

Эффективность инерционных каплеуловителей увеличивается с ростом скорости газов. Однако этот рост не может быть беспредельным, поскольку в определенном диапазоне скоростей газов происходит резкое снижение эффективности сепарации из-за возникновения вторичного уноса. Наступает «захлебывание» сепаратора. Критическая скорость в сечении сепараторов определяется их конструкцией, расположением пакетов насадки в пространстве, направлением набегающего газового потока, геометрическими характеристиками элементов, физико-химическими свойствами сред и уносом брызг из аппарата.

В [449, 450] приводятся эмпирические формулы для расчета критической

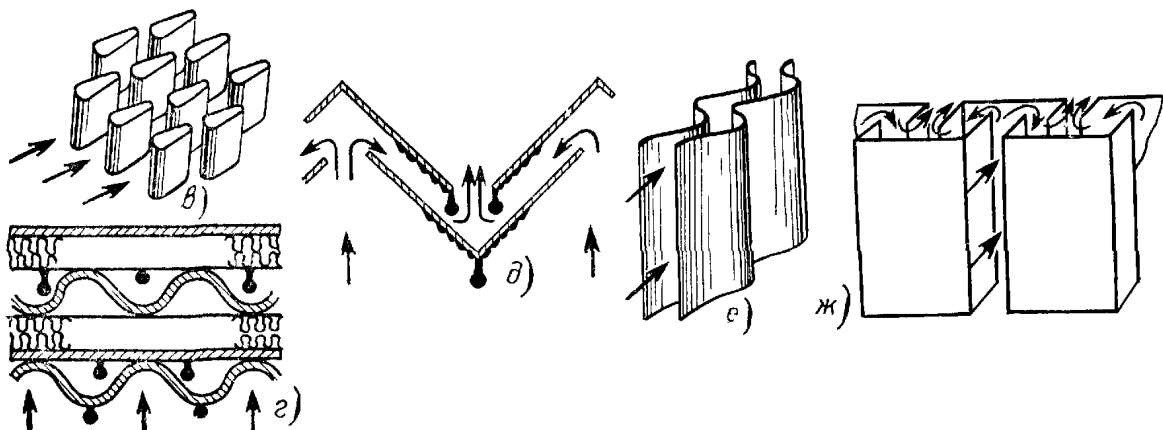
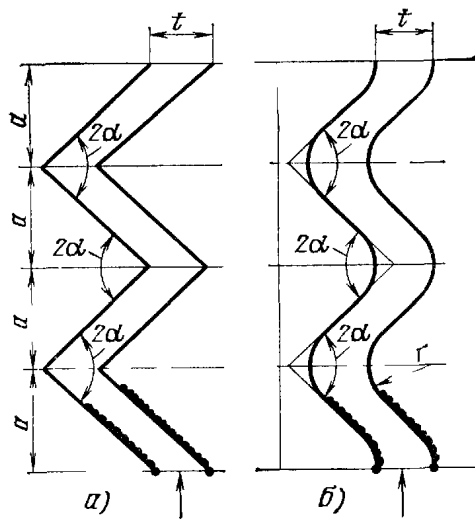


Рис 483 Элементы сепарационных устройств.

а б — горизонтальные жалюзийные сетки, в — прямоточный сепаратор Карбейта, г — уголковые, е — вертикальные жалюзийные, ж — швеллерковые

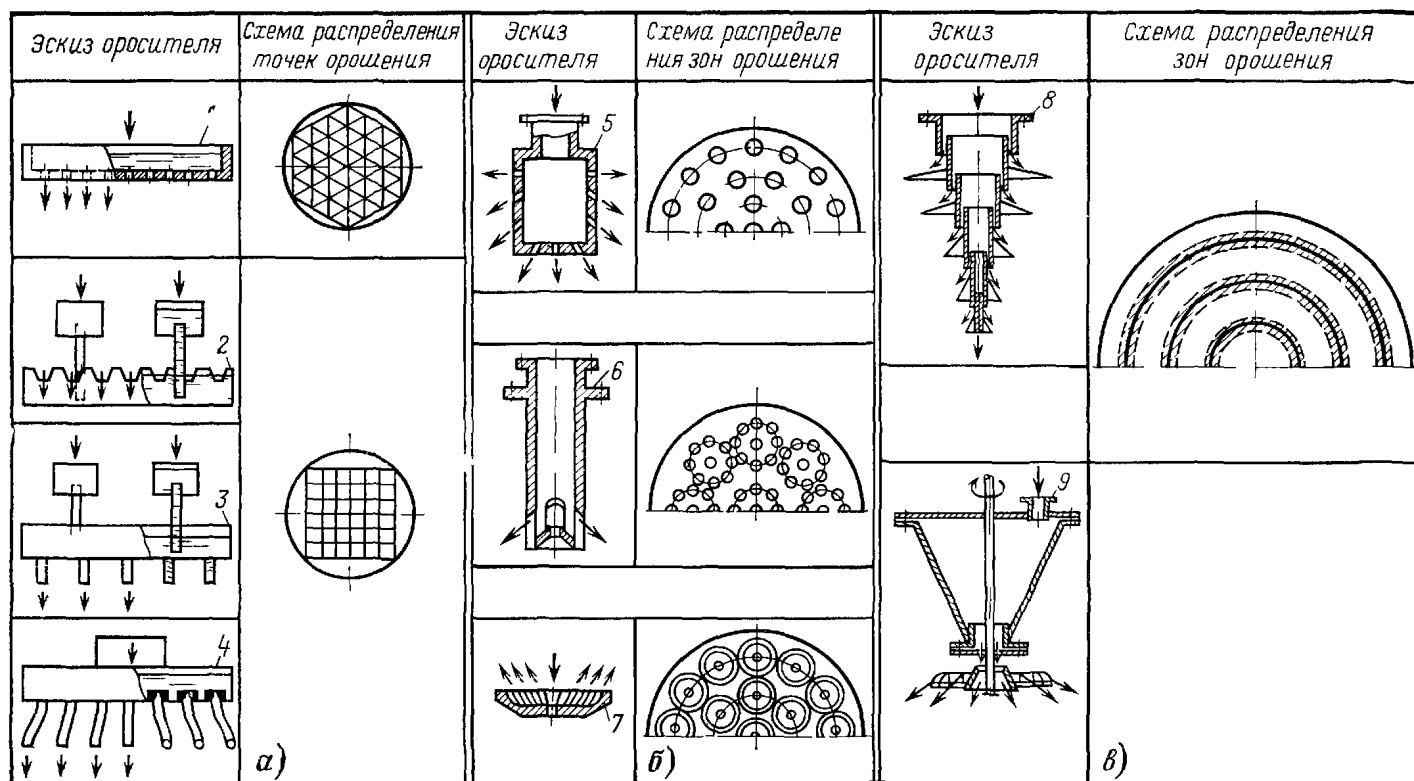


Рис 4.82 Основные типы оросителей

а — точечное орошение, *б* — зональное орошение, *в* — сплошное орошение 1 — распределительная плита 2 — желоб с боковыми прорезями 3 — желоб с донными патрубками 4 — многотрубчатый ороситель 5 — перфорированный стакан, 6 — щелевая брызгалка, 7 — розетка, 8 — многоконусный ороситель 9 — разбрызгивающая звездочка, — — — — — границы смежных неперекрывающихся кольцевых зон — — — — — границы перекрывающихся зон (заштрихована площадь перекрытия смежных зон)

жидкости, а лишь равномерное распределение ее по сечению аппарата, что само по себе является сложной задачей особенно в аппаратах с большой площадью сечения

По режиму истечения жидкости оросительные устройства делятся на струйные разбрызгивающие (перфорированные стаканы, щелевые брызгалки и др) и на струйные неразбрызгивающие (плиты, желобы и др) [4.41]

Орошение сечения аппарата (верхнего торцевого слоя насадки) может быть «точечным», зональным и сплошным (рис 4.82) При точечном орошении потоки нераздробленной жидкости равномерно распределяются по всему сечению аппарата Такой вид орошения целесообразен при ограниченном расходе жидкости и при недопустимости брызгоуноса Точечное орошение обеспечивается струйными неразбрызгивающими оросителями Разбрызгивающие оросители позволяют получить зональное или сплошное орошение сечения аппарата При зональном орошении жидкость распределяется по сечению не так равномерно, как при точечном, однако обеспечивается лучшая смоченность площади сечения Это особенно важно для насадочных скрубберов, так как при сплошном орошении обеспечивается наилучшая смоченность на-

садки, кроме того, при этом способе орошения значительно уменьшается забивка насадки пылью Недосток рассматриваемого способа — большой расход орошаемой жидкости, перекрытие смежных зон орошения, т е значительная неравномерность плотности орошения по сечению.

4.12. УНОС БРЫЗГ И СЕПАРАЦИЯ КАПЕЛЬ

Работа мокрых пылеуловителей сопровождается тем или иным уносом брызг, интенсивность которого зависит от скорости газового потока в свободном сечении аппарата и способа подвода орошающей жидкости

При распылении жидкости форсунками или дроблении жидкости за счет энергии газового потока (скрубберы Вентури) размер образующихся капель от 50 до 500 мкм Оросители, используемые в тарельчатых скрубберах, образуют крупные капли — 600—800 мкм и более В этих же аппаратах образование капель может происходить в процессе разрыва пузырей В этом случае образуются капли, которые лежат в двух интервалах 20—30 и 600—1200 мкм Доля мелких, так называемых капель спутников, невелика, не превышает 0,30—0,35% уноса (по массе) и не может

Таблица 4.17 Геометрические параметры форсунок ЦР8

Марка форсунки	Размеры, мм																Масса, кг	
	d_c	d_k	$d_{вх}$	d^*_1	d^*_2	D_k	$R_{вх}$	H	H_1	H_2	h_k	h_1	h_2	L	L_1	$L_{вх}$		S
ЦР8 4	4	12	16	1/2''	1/2''	36	10	70	45	49	25	17	1	88	63	48	36	0,85
ЦР8 6	6	18	20	3/4''	3/4''	50	15	89	57	58	30	25	1	110	80	61	41	1,00
ЦР8 8	8	24	26	1''	1''	66	20	108	66	72	40	28	2	144	104	78	46	1,80
ЦР8 10	10	30	26	1 1/4''	1''	76	25	116	72	75	40	30	2	152	107	78	55	2,80
ЦР8-12	12	36	35	1 1/4''	1 1/4''	96	30	142	80	96	55	35	2	200	145	108	55	3,70
ЦР8 14	14	42	40	1 1/2''	1 1/2''	110	35	160,5	92	104,5	60	45	3	225	162,5	120	65	5,70

* Размеры в дюймах

ходит в интервале значения K от 2 до 5. Так, при $K=2$ диаметр каплей уменьшается почти в 2 раза, а при $K=5$ — приблизительно в 10 раз.

Г. Форсунки с пневматическим распыливанием жидкости Поток жидкости в пневматических форсунках дробится за счет смешения с высокоскоростным потоком газов или пара, жидкость подается в пневматические форсунки под небольшим давлением обычно не выше $4 \cdot 10^5$ Па, ли-

дочей воздуха (или пара) под давлением, и усложнением системы подвода орошения.

Более тонкий распыл жидкости, обеспечиваемый в пневматических форсунках, по сравнению с механическими делает целесообразным их применение для увлажнения газов. Подобное орошающее устройство на базе пневматической форсунки разработано для испарительного охлаждения газов в газоходе [4 47].

Орошающее устройство (рис 4 81) представляет собой бездиффузорную трубу-распылитель с горловиной прямоугольного сечения. Жидкость через патрубок 1 и элемент плоскофакельной форсунки 2 (см выше) в виде пленки подается в горловину 3, где дробится потоком воздуха, перпендикулярным по отношению к пленке. Отношение массовых расходов жидкости и распыливающего воздуха не превышает 0,3, скорость воздуха в выходном сечении устройства составляет 60—90 м/с, гидравлическое сопротивление трубы-распылителя — до 5000 Па. Давление и угол раскрытия факела жидкости соответственно равны 90—100 кПа и 90°.

НИИОГаз разработано два типоразмера устройств: устройство УР 1-4 с пятью плоскофакельными форсунками производительностью по воде 1,0—1,5 м³/ч и устройство УР 2-8, в котором монтируется 9 форсунок и соответственно производительность по воде увеличивается до 2,0—2,7 м³/ч. Тип устройства и их общее количество определяются параметрами газохода и объемным расходом охлаждаемого газа.

Средний диаметр каплей, образуемых при распыле жидкости пневматической форсункой с затопленным соплом, рассчитывается по формуле (4 41).

Методы расчета различных типов пневматических форсунок изложены в [4 48].

Оросительные устройства

Задача орошающей жидкости в насадочных скрубберах и тарельчатых аппаратах осуществляется с помощью оросителей. В отличие от форсунок назначение оросителей — не создание тонкого распыла

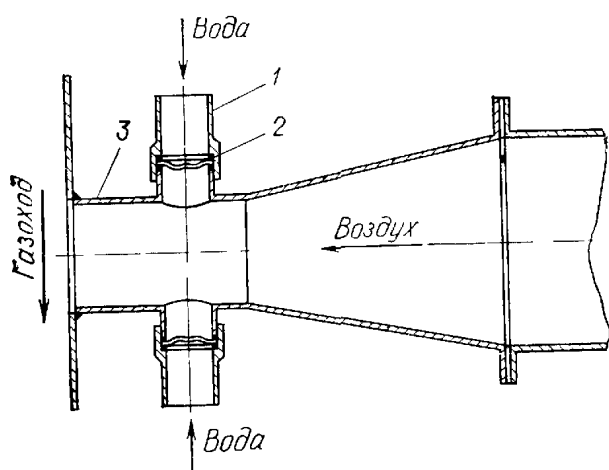


Рис 4 81 Орошающее устройство (пневмофорсунка)

бо засасывается за счет инжектирующего действия газового потока. Смешение потоков может осуществляться как в камере форсунки, так и вне ее. Форма факела распыла зависит от конфигурации выходного отверстия (при смешении потоков внутри камеры) и от расхода газов (при внешнем смешении).

Сравнительные исследования по распылу воздухом струй воды, подаваемых параллельно и нормально к воздушному потоку, показали, что наилучшие результаты получаются при параллельной подаче жидкости в месте наибольшей скорости газов.

Пневматические форсунки не получили широкого распространения в мокрых пылеуловителях, что объясняется повышенными энергозатратами, связанными с по-

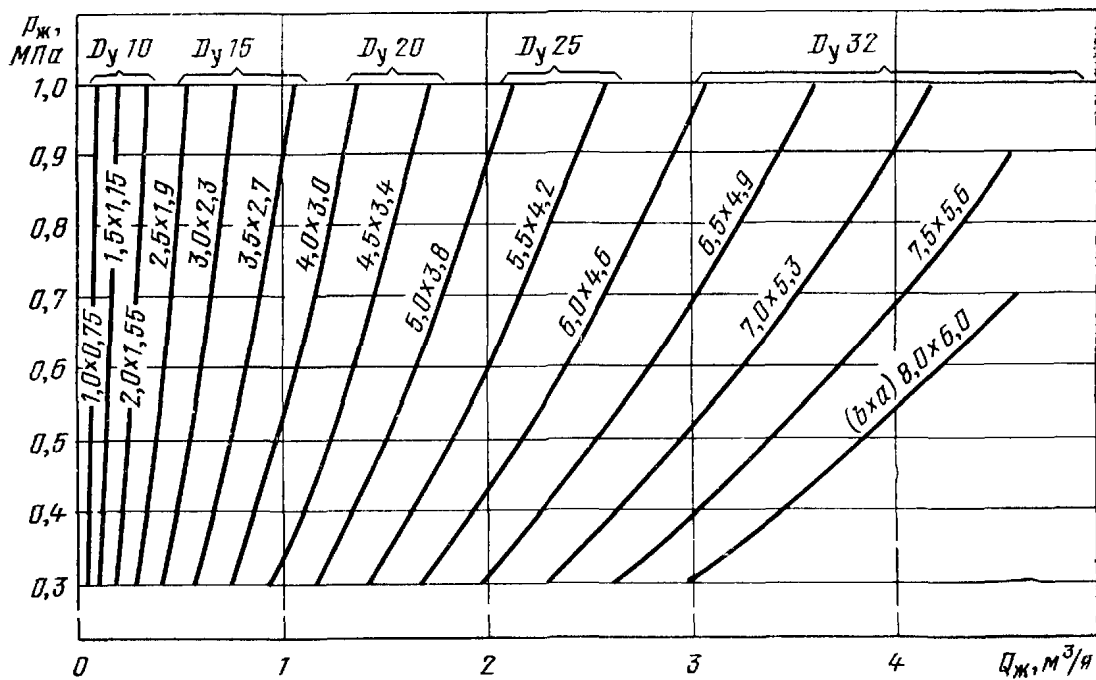


Рис. 4.78. Типоразмерный ряд плоскофакельных форсунок:

$D_y 10$ соответствует диаметру подводящего трубопровода $1/4''$; $D_y 15 - 1/2''$; $D_y 20 - 3/4''$, $D_y 25 - 1''$, $D_y 30 - 1 1/4''$

$$D_k = 2R_{вх} + d_{вх}; \quad h_k = (1,0 \div 1,5) d_{вх}; \quad L_{вх} = (1,5 \div 3) d_{вх}; \quad h_1 = (1,0 \div 1,5) d_k; \quad h_2 \approx 0,2 d_c.$$

Геометрические параметры типоразмерного ряда форсунок этого типа (ЦР8) на производительность от 0,27 до 5,0 м³/ч, разработанных НИИОГаз в соответствии

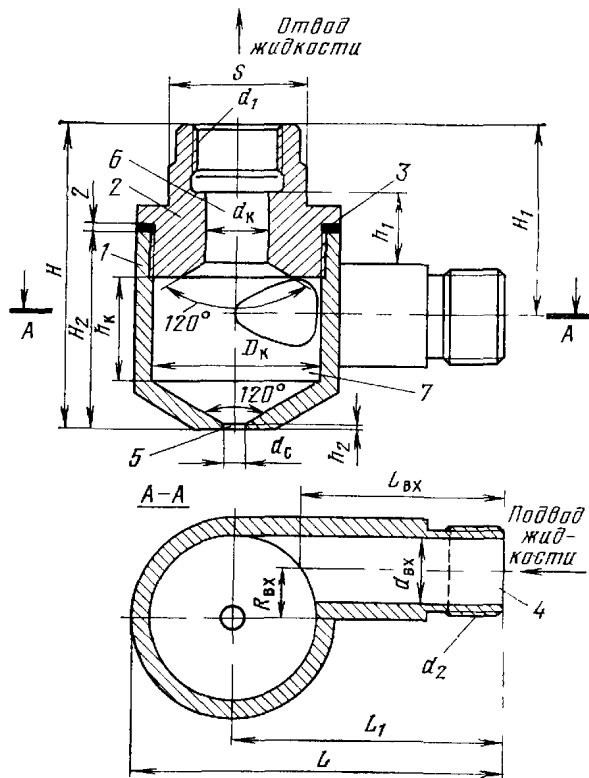


Рис. 4.79. Форсунка с регулируемым расходом жидкости (тип ЦР8):

1 — корпус; 2 — вставка; 3 — прокладка; 4 — подводящий канал; 5 — выходное сопло; 6 — отводной канал; 7 — камера крютки

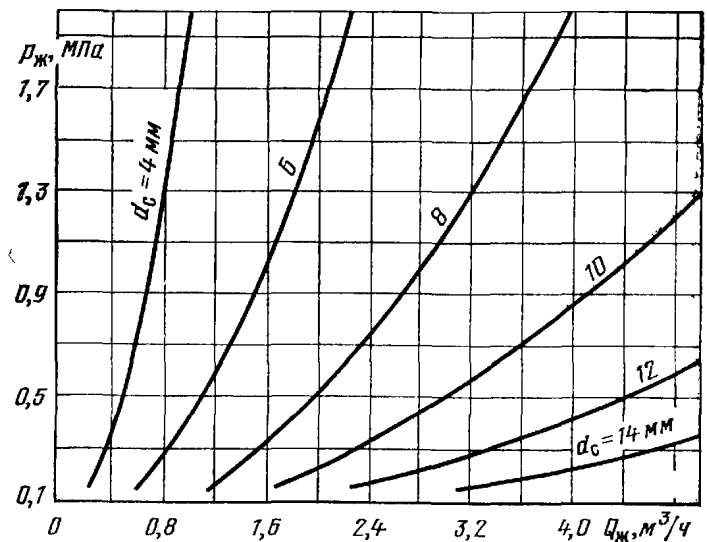


Рис. 4.80. Номограмма для определения типоразмера форсунок типа ЦР8

с РД РТМ 26-14-25-82, приводятся в табл. 4.17.

Диаметр образующихся при распыливания каплей для всех типоразмеров форсунок 100—800 мкм. Для выбора типоразмера форсунки (величины d_c) в зависимости от давления распыливания $p_{жк}$ и производительности $Q'_{жк}$ можно воспользоваться номограммой, приведенной на рис. 4.80.

Испытания форсунок показали, что при снижении доли жидкости, поступающей на распыл, диаметр образующихся каплей уменьшается. Особенно интенсивно уменьшение среднего диаметра каплей произе-

Коэффициент расхода форсунки $\xi=0,62$. На рис 476 приводятся зависимости расхода жидкости от давления для форсунок с различным диаметром сопла.

Плоскофакельная форсунка (рис 477) находит широкое применение в газоочистных аппаратах (мокрых пластинчатых электрофильтрах скрубберах с конфузорным подводом газов, щелевых трубах Вентури и др). Достоинством форсунки является отсутствие каналов и вставок, что уменьшает возможность ее забивания взвесями, содержащимися в орошающей жидкости. Оригинальная конструкция плоскофакельной форсунки разработана НИИОГаз [445].

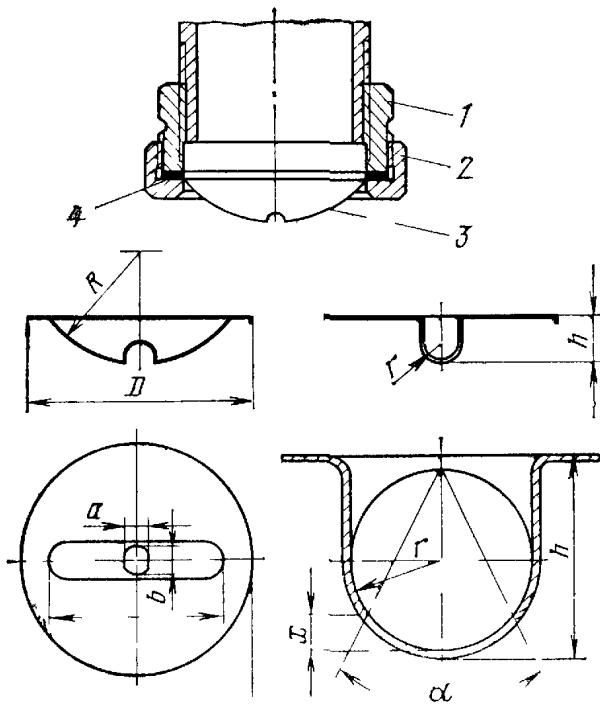


Рис 477 Плоскофакельная (щелевая) форсунка

1 — корпус, 2 — прижимная гайка, 3 — плоскофакельный распылитель, 4 — прокладка

Распылитель изготавливается из тонкой пластины (рис 477), в которой методом давления (или штамповкой) получают профилированную канавку. В центре канавки просверливается сопло овальной или прямоугольной формы. Угол конусности факела плоскофакельной форсунки зависит только от радиуса закругления профиля канавки r , м, и параметра x .

Исходными данными для расчета плоскофакельной форсунки этого типа являются производительность $Q_{ж}$, давление жидкости $p_{ж}$ и угол конусности α . При расчете принимают $\xi=0,7$ и находят одну из сторон выходного отверстия b м, лежащую в плоскости факела распыла, по формуле

$$b = 28 \cdot 10^{-4} \sqrt{\frac{Q_{ж}}{\xi \sqrt{p_{ж}}}} \quad (4.53)$$

Определяют r при $\alpha \leq 90^\circ$ из соотношения $r = b / (2 \sin \alpha)$. При $\alpha > 90^\circ$, как видно из рис 477, $b = 2r$. В этих случаях параметр x рассчитывают из выражения

$$x = r \left(2 - \operatorname{ctg} \frac{\alpha}{2} \right) \quad (4.54)$$

Остальные геометрические параметры форсунки, м, принимаются

$$R = (8 - 10)r, \quad h = (3 - 5)r, \quad a = 0,76b, \quad L = 2\sqrt{R^2 - (R - h)^2}, \quad D = L + (4 - 10) \times 10^{-3}$$

Благодаря поверхностному натяжению крошки факела плоскофакельной форсунки обычно ограничены сплошными струйками, что особенно заметно при работе малых форсунок и углах распыления более 50° . Эти струйки могут содержать от 0,25 до 0,5 общего количества распыливаемой жидкости и распадаются на большие капли, чем центральная часть пленки.

НИИОГаз разработаны РД РТМ 26-14 13 78 включающие распылители на производительность от 0,03 до 4,5 м³/ч при давлении распыливаемой жидкости от 0,3 до 10 МПа и углах раскрытия факела распыла от 30 до 120°. Ряд распылителей состоит из пяти типоразмерных групп корпусов, определяемых размером подводящего трубопровода (рис 478).

В форсунки с регулируемым расходом жидкости применяются для обеспечения постоянства качества распыла при изменении производительности. Конструкция форсунки разработана НИИОГаз [446] и представляет собой распылитель центробежного типа (рис 479), у которого часть жидкости из камеры закрутки отводится через перепускной канал обратно во всасывающую линию насоса, подающего жидкость на распыливание. Количество отводимой жидкости может регулироваться автоматически дроссельным устройством.

Форсунки обеспечивают изменение расхода в 8 раз, т. е. степень регулирования $K = Q'_{ж} / Q_p$ (где $Q'_{ж}$ — объемный расход жидкости на входе в форсунку, м³/с, Q_p — объемный расход распыливаемой жидкости, м³/с) может изменяться в пределах от 1 до 8.

Угол конусности распыла форсунок колеблется от 60° (при $K=1$) до 120° (при $K=8$). Коэффициент расхода жидкости при $K=1$ составляет 0,35.

Диаметр сопла форсунки d_c определяется из формулы (4.43) при значениях $\xi=0,35$ ($K=1$) и $Q_{ж} = Q'_{ж}$, диаметр отводного канала d_k — из соотношения $d_k = K d_c$.

Основные размеры форсунки находят ся из следующих соотношений $R_{вх} = (1,5 - 2,5) d_c$, $d_{вх} = \sqrt{\frac{Q'_{ж}}{0,785(1,0 - 1,5)}}$;

и сопла S_0/S_c определяется по формуле

$$S_0/S_c = 0,676 - 24,0 d_c, \quad (4.50)$$

диаметр центрального канала — из соотношение $d_0 = d_c \sqrt{S_0/S_c}$, м.

5. Суммарная площадь сечений периферийных каналов определяется из соотношения $\Sigma S_k = 4,3\pi d_0^2$, м², угол наклона винтовых каналов вставки β — по формуле

$$\lg \beta = \frac{\alpha}{1750d_c + 40,2} + 0,32. \quad (4.51)$$

6. Размер периферийных каналов находится из соотношения $a = \sqrt{\Sigma S_k / (n \cos \beta)}$, причем число периферийных каналов принимается постоянным ($n=6$).

Метод надежен в диапазоне изменения основных параметров: $d_0 = 2 \div 17$ мм; $p_{ж}$ до 1 МПа; $\beta = 6,0 \div 45,0^\circ$.

Форсунка ВТИ. Размер выходного отверстия форсунки является определяющим, в зависимости от него при конструировании форсунки принимаются все остальные размеры (рис. 4.74).

Значение диаметра выходного сопла форсунки d_c , м, определяется по формуле

$$d_c = \sqrt{\frac{4Q_{ж}}{\xi \pi \sqrt{2p_{ж}/\rho_{ж}}}}, \quad (4.52)$$

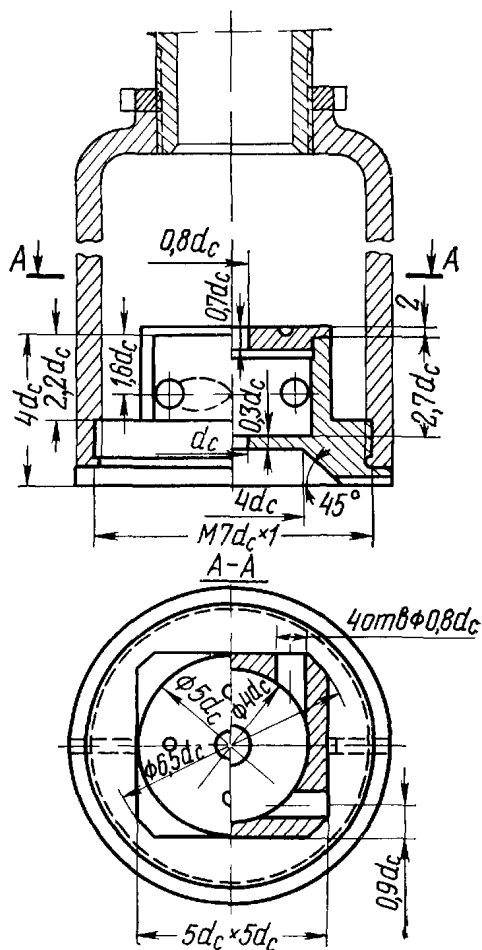


Рис 4 74. Форсунка ВТИ

где ξ — коэффициент расхода, ориентировочное значение которого (при $d_c = 3 \div 8$ мм) равно 0,73; $p_{ж}$ — давление воды перед форсункой, должно составлять не менее 150 кПа.

Пользуясь соотношениями, указанными на рис. 4.74, можно найти остальные размеры форсунки. Максимальный диаметр зоны орошения одной форсунки не должен превышать 500 мм.

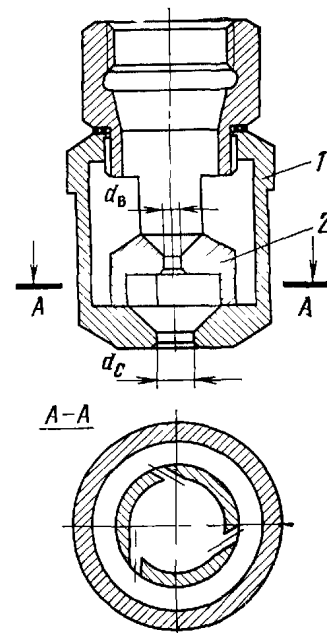


Рис. 4.75. Форсунка с цилиндрическим вкладышем и горизонтальными каналами:

1 — корпус; 2 — вкладыш

Форсунка с цилиндрическим вкладышем и горизонтальными каналами. Характерной особенностью форсунки (рис. 4.75) является наличие во вкладыше трех тангенциально расположенных горизонтальных каналов, обеспечивающих закрутку части потока жидкости.

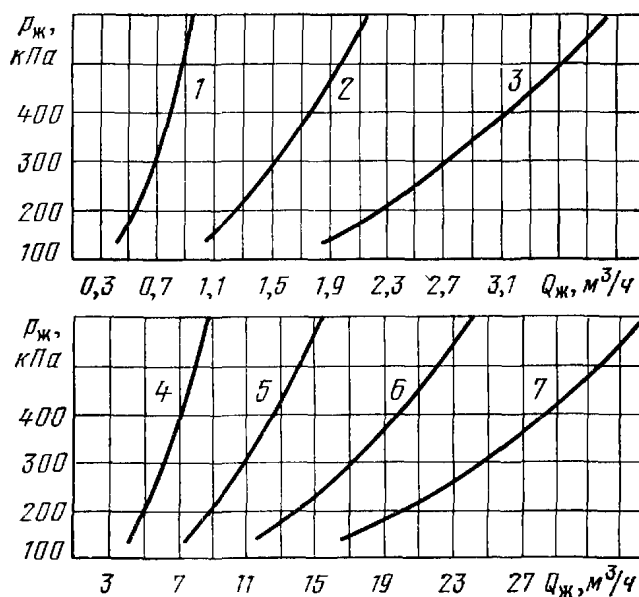


Рис. 4 76. Зависимость производительности форсунки с цилиндрическим вкладышем от давления распыливания при различных диаметрах сопла:

1 — 4 мм; 2 — 6 мм; 3 — 8 мм; 4 — 12 мм; 5 — 16 мм; 6 — 20 мм; 7 — 24 мм

ходят из графика на рис. 4.72 соответствующие значения коэффициентов расхода ξ и заполнения сопла φ и геометрическую характеристику форсунки A .

2 Находят после подстановки найденного значения ξ в выражение (4.43) диаметр выходного отверстия (сопла) форсунки d_c .

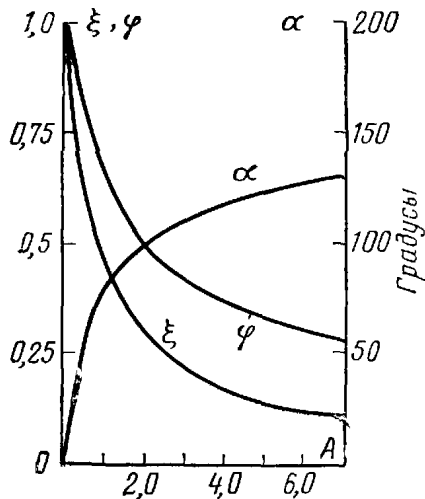


Рис. 4.72 Зависимость параметров центробежной форсунки ξ , α и φ от геометрической характеристики A

3 Рассчитывают скорость истечения жидкости из сопла форсунки, м/с, по формуле (4.44)

4 Выбирают диаметр входного патрубка (канала) $d_{вх}$ и определяют площадь сечения $S_{вх}$, после чего рассчитывают эксцентриситет, m :

$$R = 2An S_{вх} / (\pi d_c), \quad (4.46)$$

где n — число входных патрубков (каналов), обычно принимается в пределах от 1 до 4.

5 Для данной конструкции форсунки определяющими являются поперечные размеры, осевые существенной роли не играют. Габаритные размеры форсунки зависят от выбора угла распыла α и диаметра входного патрубка $d_{вх}$, причем с уменьшением диаметра входного патрубка резко уменьшается диаметр форсунки (камеры закручивания). Внутренний диаметр камеры закручивания D , m , находят из соотношения

$$D = 2R + d_{вх}, \quad (4.47)$$

а длину входных, m , патрубков (каналов) принимают в пределах

$$l_{вх} = (2 \div 3) d_{вх}. \quad (4.48)$$

6 Выбирают высоту камеры закручивания H на ее периферии близкой к диаметру входных каналов $H \approx 1,2 d_{вх}$, m . Относительная длина сопла принимается в пределах $l_c/d_c = 0,1 \div 0,2$, а оптимальный угол конусности на входе в сопло должен составлять от 90 до 120° .

Б. Форсунки со сплошным факелом распыла. Для получения сплошного конуса распыла используют центробежные форсунки, в которых помимо вращающейся струи создается и осевая струя (рис. 4.73). Для получения равномерного распределения жидкости в факеле необходимо соблюдать правильное соотношение между количест-

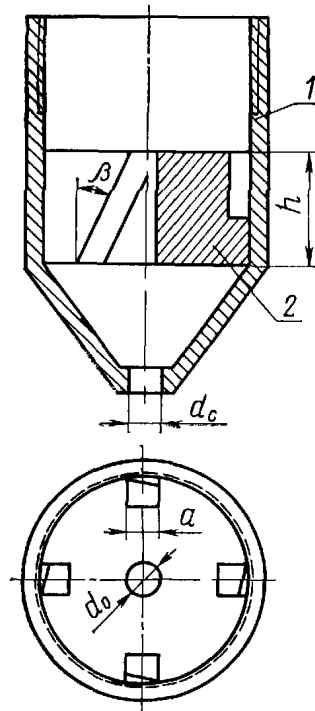


Рис. 4.73 Форсунка с плоским вкладышем и периферийными винтовыми каналами
1 — корпус, 2 — вкладыш

вом вращающейся жидкости и жидкости, подаваемой в центральную струю. Обычно на осевую струю подается меньшая часть жидкости, причем жидкость может подвигаться автономно. Необходимо отметить, что при двойной подаче жидкости значительно увеличивается диаметр капель.

Форсунки с плоским вкладышем и периферийными винтовыми каналами прямоугольного сечения (рис. 4.73) [4.42]. Исходными данными для расчета являются производительность $Q_{ж}$, давление жидкости перед форсункой $p_{ж}$, плотность жидкости $\rho_{ж}$ и угол факела распыла α , выбираемый в пределах от 20 до 100° .

1. Принимают значение коэффициента расхода $\xi = 0,75$ и по уравнению (4.43) определяют диаметр соплового отверстия d_c .

2 Находят расчетное значение ξ по формуле

$$\xi = 0,9(0,676 - 24,0 d_c)^{0,13}. \quad (4.49)$$

Если полученное расчетным путем значение ξ намного отличается от принятого, то расчет повторяют, изменяя производительность на одну форсунку $Q_{ж}$ или давление распыла $p_{ж}$.

3. При значениях $d_c > 14$ mm диаметр вкладыша может быть найден из соотношения $D = 1,925 d_c$, при $d_c \leq 14$ mm D принимается постоянным и равным 27 mm .

4. Оптимальное отношение площадей сечений центрального канала вкладыша

Таблица 4.16. Характеристики механических форсунок

Наименование	Номер кривой на рис. 4.69	Вариант устройства	Диаметр выходного отверстия, мм	Угол факела, °	Длина факела, м	Качественная характеристика распыла
Форсунка Григорьева-Полякова	1	Грибок с 6 канавками сечением 0,8×0,5 мм	1	85—87	0,6—0,8	Очень мелкий
	2		85—87	0,6—0,8	Мелкий	
	3	Грибок с 6 канавками сечением 0,9×1,4 мм	1	55—80	0,6—1,0	Очень мелкий
	4		2	55—80	0,6—1,0	Мелкий
	5	Грибок с 8 канавками сечением 0,7×1,4 мм	1	60—90	0,6—1,0	Очень мелкий
	6		1,5	60—90	0,6—1,0	Мелкий
	7		2	60—90	0,6—1,0	Мелкий
Форсунка Кертинга	8	—	1	55—90	1,3—1,8	Мелкий
	9	—	1,5	55—90	1,3—1,8	Мелкий и средний
	—	—	2	55—90	1,3—1,8	Средний
	—	—	3,5	55—90	1,3—1,8	Средний
	—	—	4	55—90	1,3—1,8	Средний

Эвольвентная форсунка (рис. 4.70) обычно используется в градирнях и в мокрых пылеуловителях при необходимости обеспечения грубого распыла жидкости. Большой диаметр выходного отверстия (от 12 до 25 мм) обеспечивает высокую производительность и надежность работы на оборотной воде. Зависимость производительности эвольвентных форсунок, длины факела H_f и диаметра факела d_f от давления приведена на рис. 4.71.

Недостаток эвольвентных форсунок заключается в их способе производства (литье).

Тангенциальная форсунка (рис. 4.66) также проста по конструкции, как и эвольвентная, но может быть изготовлена обычным механическим способом. В отличие от вышеприведенных механических форсунок, надежных методов расчета которых не разработано, тангенциальная форсунка может быть рассчитана по предложенному Г. Н. Абрамовичем [4.40] методу, который обеспечивает хорошее совпадение экспериментально найденных характеристик с рассчитанными в самом широком диапазоне изменения основных конструктивных параметров.

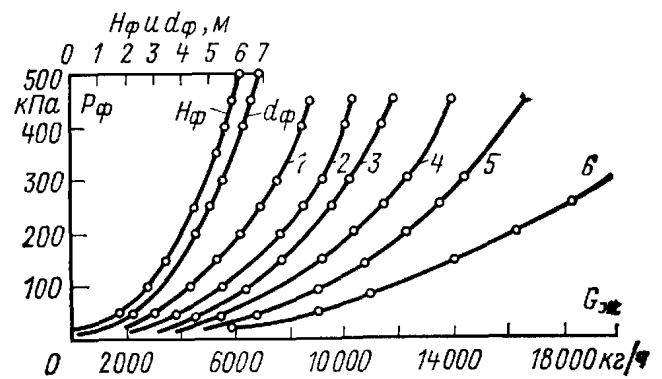


Рис. 4.71. Зависимость производительности и параметров факела распыла эвольвентных форсунок от давления при различных диаметрах сопла:

1 — 12 мм; 2 — 15 мм; 3 — 16 мм; 4 — 18 мм; 5 — 20 мм; 6 — 25 мм

Исходными данными для расчета форсунки с тангенциальным подводом жидкости являются производительность $Q_{ж}$, давление жидкости перед форсункой $p_{ж}$ и плотность жидкости $\rho_{ж}$.

1. Выбирают по конструкционным соображениям угол факела распыла α и на-

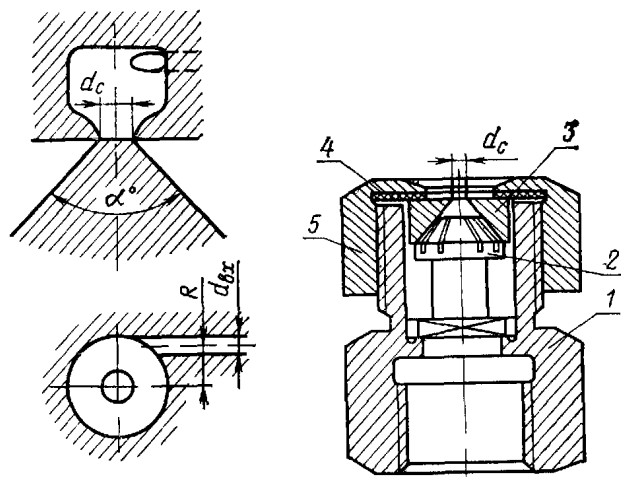


Рис. 4.66. Схема центробежной форсунки

Рис 4.67 Форсунка Григорьева — Поляка:
1 — корпус, 2 — грибок, 3 — распылитель, 4 — прокладка, 5 — накидная гайка

казывает независимость среднего диаметра капель от конструкции форсунки. Исследования показали, что при $Re_a \geq 20\,000$ увеличение скорости истечения и уменьшение вязкости жидкости практически не приводят к улучшению качества распыливания. Отношение d_k/d_a в этом случае может быть $\sim 0,06$, а улучшение качества распыливания возможно только за счет

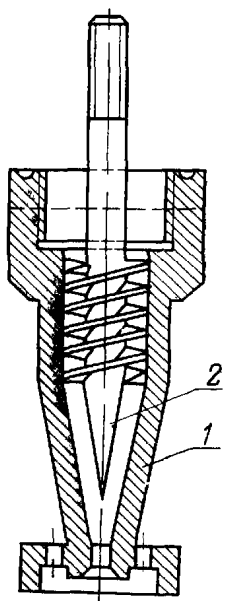


Рис 4.68 Форсунка Кертинга
1 — корпус; 2 — винтовой завихритель

уменьшения площади сечения сопла, т. е. уменьшения абсолютных размеров форсунки.

А. Форсунки с полым факелом. В этих форсунках жидкость подается в вихревую камеру либо через тангенциальные каналы (рис. 4.66) либо по центру через помещенную во входном канале спираль (рис. 4.67). Струя покидает форсунку в виде полого вращающегося конуса, который под действием центробежных сил распадается на отдельные капли. Большими достоинствами центробежных форсунок являются про-

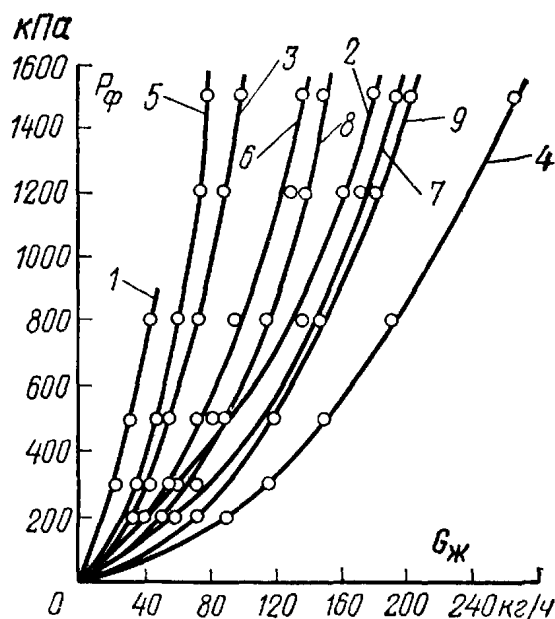


Рис 4.69 Зависимость производительности форсунок от давления (число у кривой соответствует номеру форсунки, см. табл. 4.16)

стога конструкции, возможность широкой регулировки расхода жидкости и угла распыла, высокая эксплуатационная надежность

Форсунка Григорьева — Поляка (рис. 4.67) применяется для небольших расходов жидкости и состоит из корпуса 1, в который вставляется грибок 2. На корпусе грибка имеется от шести до восьми винтовых канавок. Площадь сечения всех винтовых канавок должна в 2—2,4 раза превышать площадь выходного сопла.

Форсунка Кертинга (рис. 4.68) также применяется для небольших расходов жидкости, состоит из корпуса и винтовой вставки. Жидкость, двигаясь по винтовым каналам, завихряется и распыляется через сопло, диаметр которого изменяется в пределах от 1 до 4 мм. Изменение угла наклона винтовой линии и угла конусности наконечника позволяет получать более короткий или более длинный факел.

На рис. 4.69 приведена зависимость от давления производительности форсунок Григорьева — Поляка и Кертинга. Характеристики форсунок Григорьева — Поляка и Кертинга приведены в табл. 4.16 [4.44]

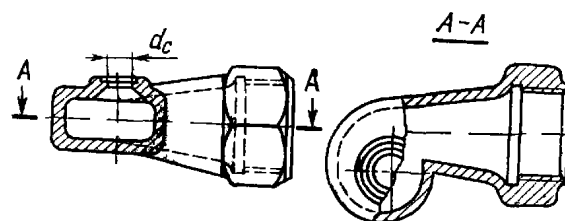


Рис. 4.70 Эвольвентная форсунка (d_c — диаметр сопла)

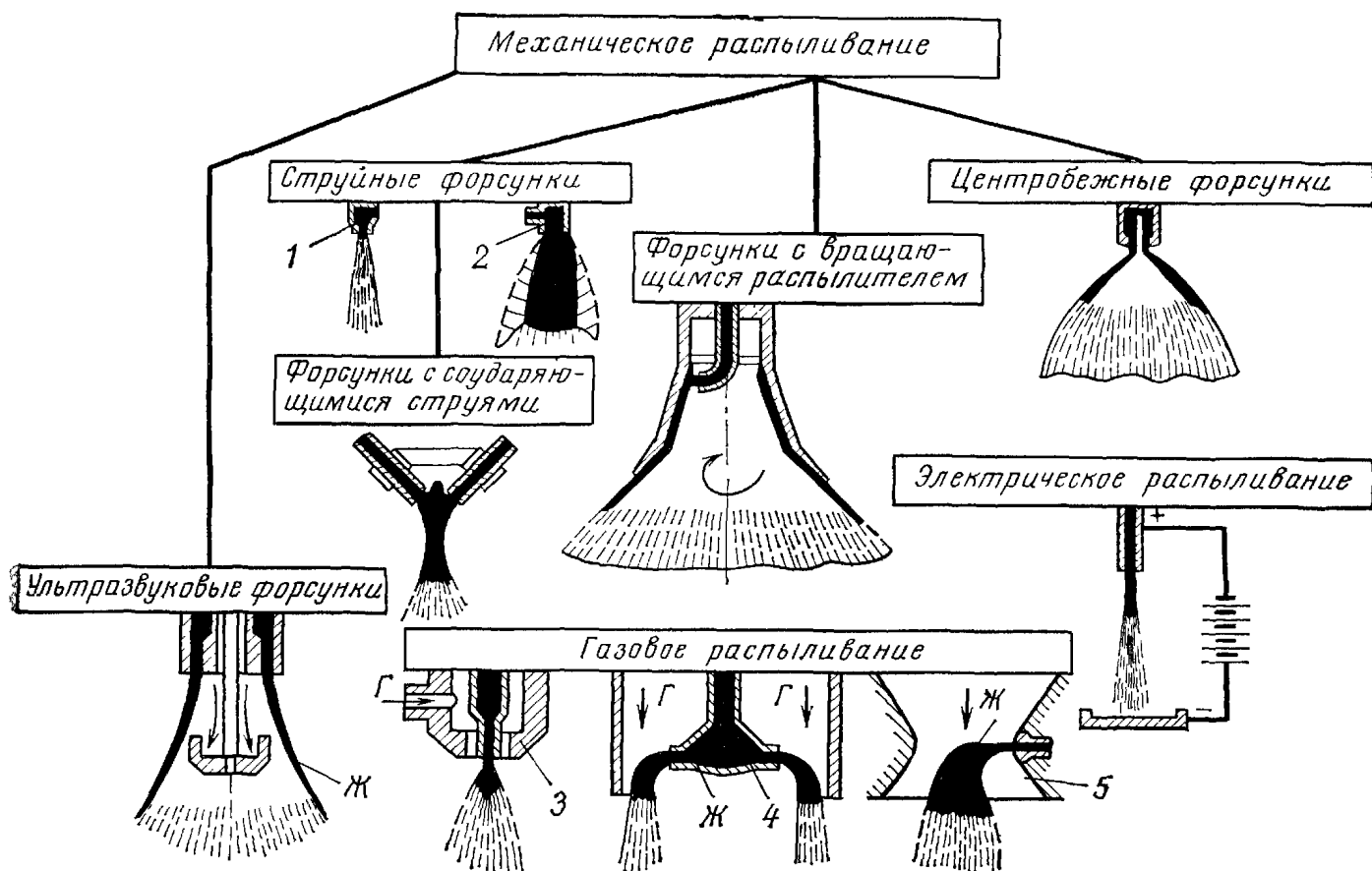


Рис 4 64 Классификация форсунок:

1 — цилиндрическое сопло; 2 — щелевое сопло; 3 — распылитель при соосных потоках жидкости и газов; 4 и 5 — распылители при подаче жидкости под прямым углом к воздушному потоку; Г — газы; Ж — жидкость

Механические форсунки имеют достаточно большой диапазон изменения угла конусности струи α — от 8 до 180°. Наименьший угол конусности достигается для струйной форсунки с одиночным отверстием.

Механические форсунки различаются по характеру заполнения факела. При общей для большинства форсунок конической форме факела в зависимости от типа форсунки может быть либо полым с кольцевым распределением капель в секущей плоскости (рис 4 65,а) либо полностью заполненным с круговым распределением капель (рис 4 65,б). Иногда применяются форсунки с плоским или веерным факелом (рис. 4.65,в).

Равномерность заполнения факела распыла зависит от типа форсунки. Максимальную равномерность распределения жидкости по сечению обеспечивают центробежно-струйные форсунки. Для струйных форсунок и форсунок с соударяющимися струями плотность орошения резко убывает от оси факела к его периферии. Центробежные форсунки образуют факел, сечение которого представляет собой довольно тонкое кольцо.

Средний диаметр капель d_k , образующихся при распыле жидкости центробеж-

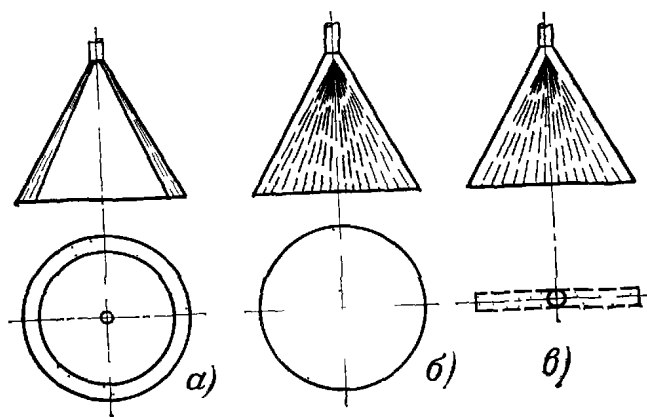


Рис. 4 65. Различные формы факела форсунок:

а — полый; б — заполненный; в — плоский

ными форсунками, может быть в первом приближении рассчитан по формуле [4 43]

$$d_k/d_0 = 18,3/Re_0^{0,59}, \quad (4 45)$$

где d_0 — эквивалентный диаметр сопла, м; $Re_0 = \omega_0 d_0 / \nu_{ж}$ — число Рейнольдса, рассчитанное по условной скорости движения жидкости в сопле: $\omega_0 = \sqrt{2p_{ж}/\rho_{ж}}$, м/с.

Формула (4 49) действительна в интервале значений $2280 < Re_0 < 18\ 280$ и по-

Таблица 4.15 Основные технические показатели аппаратов типа СЭЖ

Наименование	Марка пылеуловителя					
	СЭЖ 200	СЭЖ-300	СЭЖ 700	СЭЖ 1500	СЭЖ 3000	СЭЖ-5000
Производительность, м ³ /ч	50—200	200—340	340—750	750—1500	1500—3000	3000—5000
Расход орошающей жидкости, м ³ /ч	1,6	2,1	5,25	10,5	21,0	35,0
Размеры, мм (см. рис 4.62).						
<i>H</i>	1100	1500	2000	2700	3600	4500
<i>D</i> ₁	120	180	280	400	560	710
<i>D</i> ₂	70	100	150	200	280	370
<i>D</i> ₃	200	315	450	630	900	1120
<i>d</i>	90	110	160	250	320	450
<i>L</i>	350	400	450	600	840	1100
Диаметр сопла форсунки, мм	4,0	4,6	7,2	10,2	14,4	18,6

5000 м³/ч [439] В качестве базовой конструкции ряда принят эжекторный скруббер, показанный на рис 4.62

Рабочая жидкость подается в аппараты под давлением 0,6—0,8 МПа и распыливается форсункой (подобной форсунке Кертинга, см § 4.11) с коэффициентом расхода $\xi=0,8\div 0,9$ и углом распыла 25—30°. В форсунке применен винтовой завихритель с углом подъема винтовой линии 68°. Удельный расход жидкости составляет 8—10 л/м³

В аппаратах применен сетчатый каплеуловитель, состоящий из двух слоев гофрированной сетки (см разд 5), собранных в единый кассетный блок. Толщина каждого слоя 100—150 мм, расстояние между слоями 60—80 мм. Каплеуловитель устанавливается под углом 25—30° к оси аппарата на расстоянии 1,0—1,5 *D*₂ от среза камеры смешения

Регулирование производительности аппаратов в пределах от 0 до максимально возможной для данного типоразмера осуществляется изменением уровня жидкости в баке-репульсаторе относительно камеры смешения (Δ в пределах от 0 до 300 мм). Максимально возможное разрежение, обеспечиваемое при транспортировке газов через аппарат, составляет 600 Па

4.11. ОРГАНИЗАЦИЯ ПОДВОДА ОРОШАЮЩЕЙ ЖИДКОСТИ В ПЫЛЕУЛОВИТЕЛИ

Организация подвода орошения в пылеуловителях в значительной степени определяет эксплуатационную надежность и эффективность их работы

Для подвода орошения в мокрых пылеуловителях применяются два вида распыливающих устройств. Первую группу составляют форсунки, которые применяются в полых (центробежных и эжекторных) скрубберах, скрубберах Вентури. Ко вто-

рой группе относятся оросители для равномерного распределения орошающей жидкости по сечению, главным образом, насадочных и тарельчатых скрубберов

Основные характеристики форсунок

По принципу действия форсунки делятся на три основных вида механического, пневматического и электрического действия (рис 4.64).

В мокрых пылеуловителях применяются центробежные и струйные механические форсунки, реже — форсунки пневматического действия. Сведения о конструкции форсунки других типов подробно изложены в [4.40—4.42]

Объемный расход жидкости $Q_{ж}$, м³/с, распыливаемой форсункой, определяется по формуле

$$Q_{ж} = \frac{\pi d_c^2}{4} \xi \sqrt{2 p_{ж} / \rho_{ж}}, \quad (4.43)$$

где d_c — диаметр сопла форсунки, м; ξ — коэффициент расхода жидкости, $p_{ж}$ — напор, давление жидкости перед форсункой, Па, $\rho_{ж}$ — плотность жидкости, кг/м³.

Наибольшие значения коэффициента расхода характерны для струйных форсунок (0,75—0,98), наименьшие — для центробежных (0,2—0,3)

Скорость истечения жидкости из сопла форсунки $w_{ист}$, м/с, составляет

$$w_{ист} = 4 Q_{ж} / (\pi d_c^2 \varphi), \quad (4.44)$$

где φ — коэффициент заполнения сопла. Коэффициент заполнения сопла также зависит от конструкций форсунки. Для большинства форсунок $\varphi < 1,0$, это объясняется сжатием струи при истечении жидкости для струйных форсунок и образовании воздушного вихря для центробежных. Для центробежно-струйных форсунок значение φ приближается к 1,0

15%. Удельное орошение трубы-распылителя составляет 0,12—0,18 л/м³, гидравлическое сопротивление аппарата — 800 — 1100 Па.

Установлено, что при общей щелочности осветленной воды менее 10 мг·экв/л не наблюдается интенсивного образования отложений карбоната кальция в орошающих устройствах, если для осветленной воды $pH \leq 9-9,5$. Это условие выполняется для тех топлив, для которых производство приведенной зольности $A_{пр}$, %, на содержание в золе свободной окиси кальция $CaO_{своб}$ меньше 6,0. Содержание $CaO_{своб}$ может быть определено из соотношения $CaO_{своб} = 0,074 CaO_{2общ}$ (где $CaO_{общ}$ — общее содержание CaO в золе). При $A_{пр} \cdot CaO_{своб} > 6,0$ на орошение золоуловителя следует подавать техническую воду и лишь в отдельных случаях осветленную (когда при небольших затратах возможна ее частичная нейтрализация до $pH=9 \div 9,5$).

Мокрые скоростные золоуловители обеспечивают эффективность очистки газов от золы, равную 95—97%. При этом удельный расход электроэнергии на очистку составляет 1,2—1,5 МДж на 1000 м³/ч газов.

4.10. ЭЖЕКТОРНЫЕ СКРУББЕРЫ

В эжекторных скрубберах (рис. 4.62) затрачиваемая на очистку газов энергия подводится к орошающей жидкости, которая подается в трубу-распылитель через расположенную в конфузоре форсунку под давлением 600—1200 кПа, т. е. по принципу работы эжекторный скруббер аналогичен водоструйному насосу. Так как в эжекторной трубе-распылителе газы транспортируются капельной жидкостью и создается положительный напор, общее гидравлическое сопротивление газоочистной установки (с учетом каплеуловителя) может быть равно нулю. Поэтому подобные аппараты целесообразно применять, когда имеются трудности с установкой вентилятора или дымососа (например, при очистке взрывоопасных газов или газов, содержащих радиоактивную пыль).

К недостаткам эжекторных скрубберов следует отнести невысокую эффективность при улавливании высокодисперсной пыли (с размером частиц крупнее 2—3 мкм), а также низкий КПД использования энергии.

Сечения конфузора и горловины (камеры смешения) подбираются таким образом, чтобы создавать условия для эжекции газов потоком жидкости. Скорость газового потока в сечении камеры смешения рекомендуется выбирать в пределах от 10 до 12 м/с, а длину камеры смешения — около трех ее диаметров. Удельный расход жидкости на орошение эжекторно-

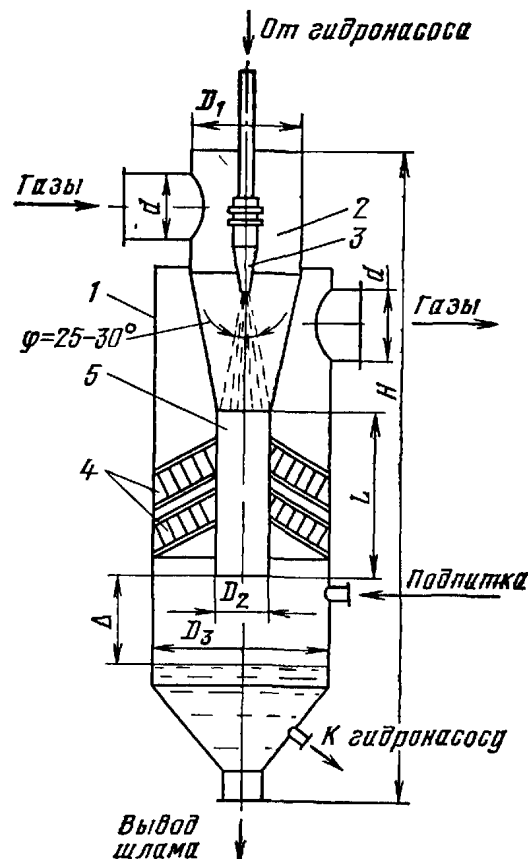


Рис. 4.62. Эжекторный скруббер (типа СЭЖ):

1 — корпус и бак-репульпатор; 2 — камера всасывания; 3 — форсунка; 4 — сетчатый каплеуловитель; 5 — камера смешения

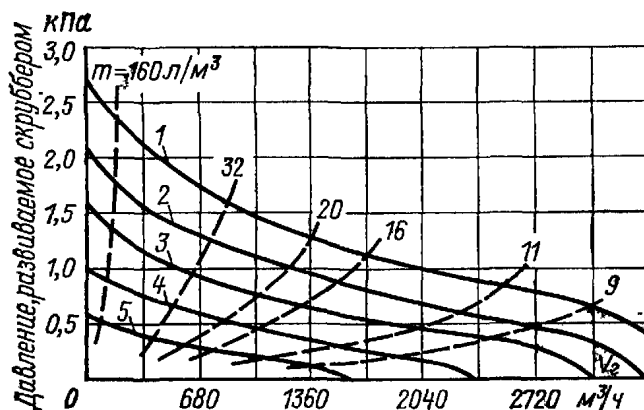


Рис. 4.63. Гидродинамическая характеристика эжекторного скруббера при различных давлениях нагнетания (кПа):

1 — 700; 2 — 560; 3 — 420; 4 — 280; 5 — 140

го скруббера составляет от 7 до 10 л/м³, скорость истечения жидкости из форсунки — от 15 до 30 м/с. Гидродинамическая характеристика эжекторного скруббера приведена на рис. 4.63.

Типоразмерный ряд эжекторных скрубберов (типа СЭЖ) включает шесть типоразмеров (табл. 4.15) на производительность по газам от 50 до

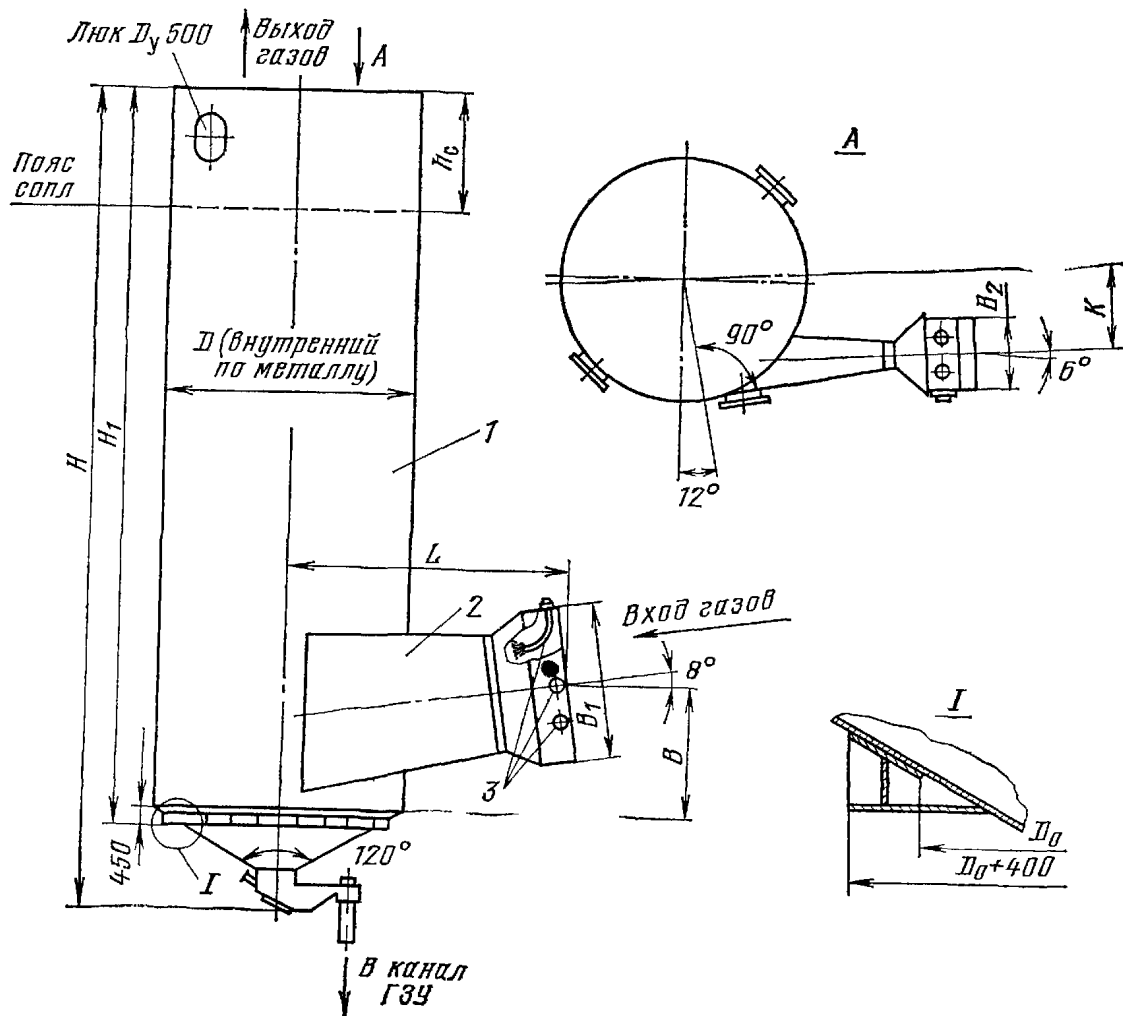


Рис. 4.61. Принципиальная схема скоростного золоуловителя МС-ВТИ:

1 — каплеуловитель; 2 — труба-распылитель, 3 — форсунки

ходом. При скорости газов на этом участке 20 м/с обеспечивается эффективное ударное разрушение граничных отложений. Обычная установка трубы-распылителя под углом 8° к горизонту обеспечивает нормальный сток воды в корпус центробежного скруббера.

Ряд скоростных золоуловителей, включающий шесть типоразмеров (табл. 4.14), разработан ВТИ. На орошение золоуловителя подается смесь оборотной и технической воды, причем расход технической воды, предназначенной для компенсации потерь на испарение, составляет примерно

Таблица 4.14. Технические показатели ряда мокрых скоростных золоуловителей МС-ВТИ

Наименование	Марка золоуловителя					
	МС-ВТИ 2800	МС-ВТИ-3000	МС-ВТИ-3200	МС-ВТИ-3800	МС-ВТИ-4000	МС-ВТИ-4500
Производительность, тыс. м ³ /ч	90	108	125	180	200	250
Расход воды на орошение корпуса аппарата, т/ч	4,4	4,7	5,0	5,7	6,3	7,0
Размеры, мм (см. рис. 4,61):						
D	2800	3000	3200	3800	4000	4500
H	9660	10 320	10 980	12 290	13 610	15 250
H ₁	8850	9450	10 050	11 250	12 450	13 950
V	1550	1680	1750	2040	2260	2490
b ₁	1620	1790	1935	2365	2640	3000
b ₂	842	930	1005	1020	1135	1295
K	930	980	1040	1230	1380	1550
h _c	1400	1500	1600	1800	2000	2250
Масса, т	15,3	17,2	20,1	24,6	29,9	37,8

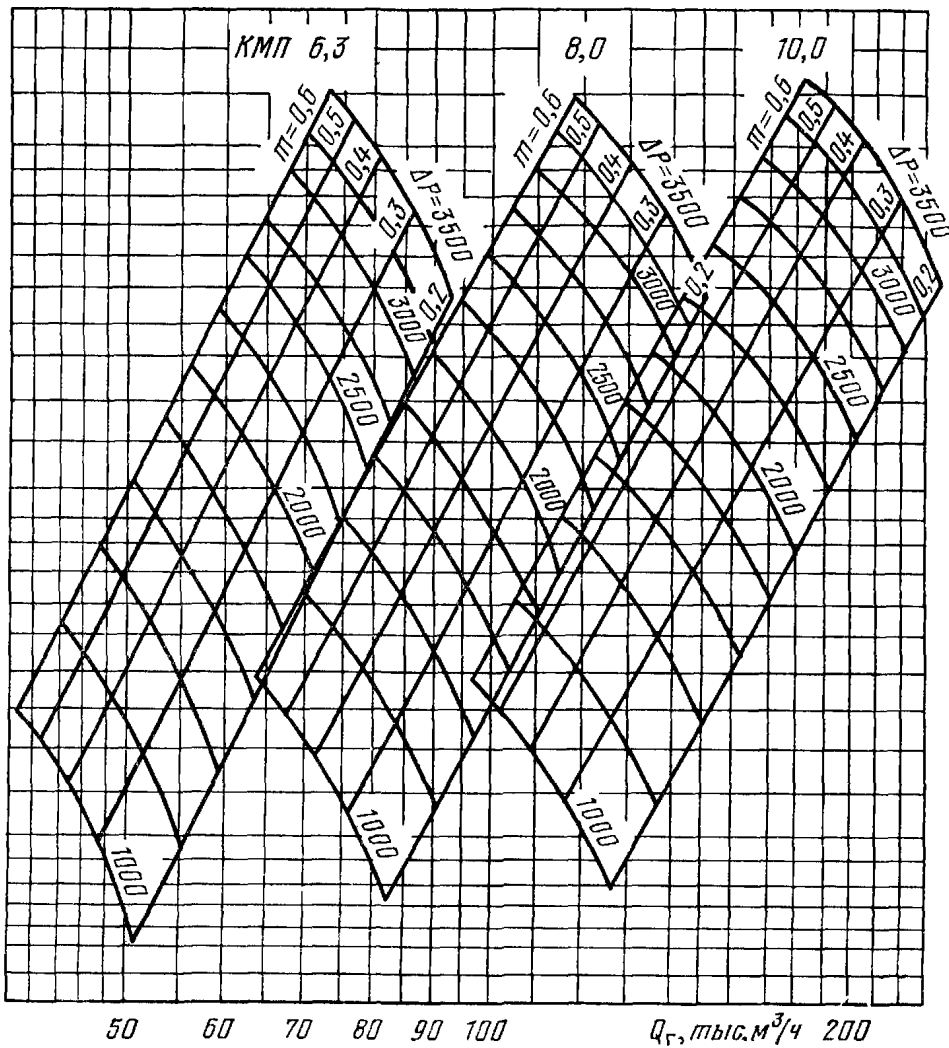
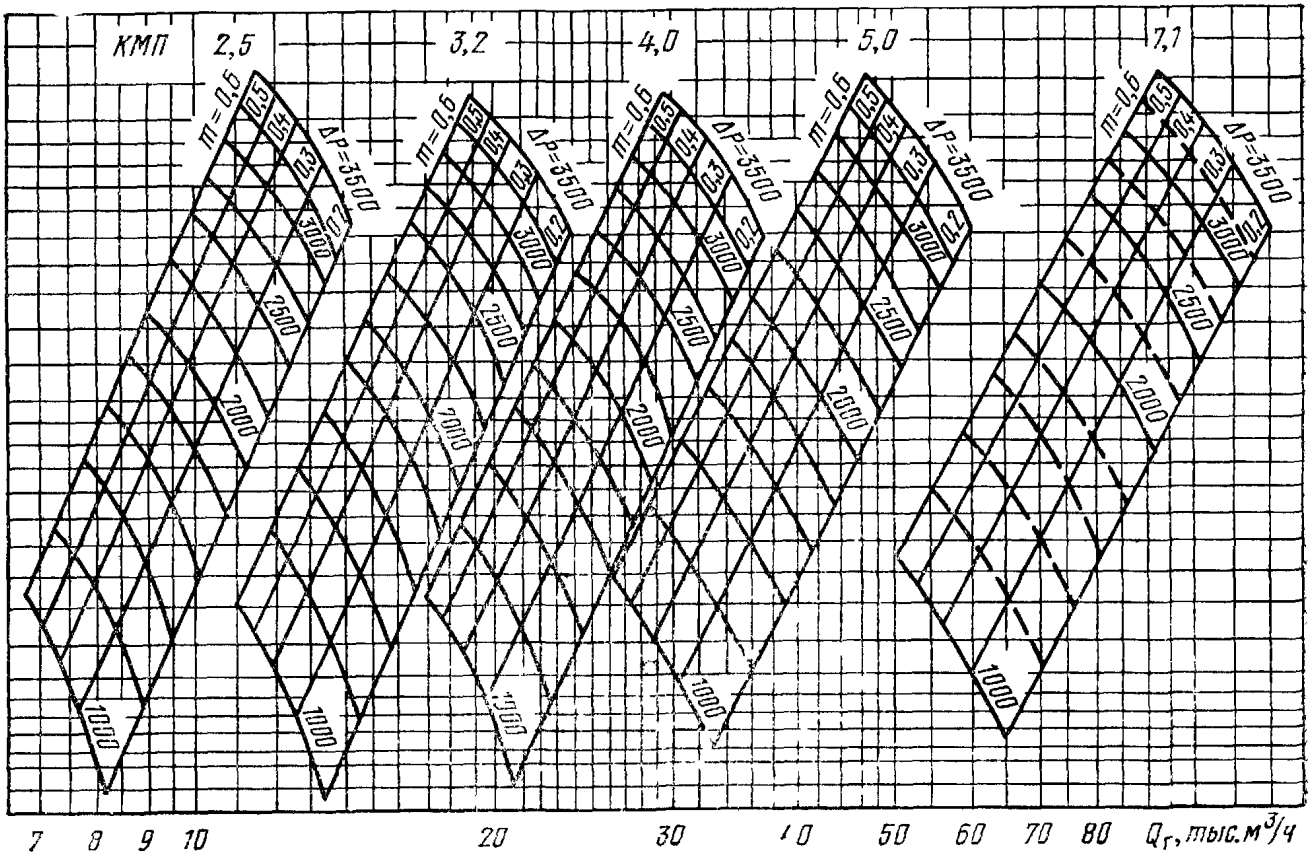


Рис. 4.60. Номограмма, характеризующая зависимость гидравлического сопротивления аппарата $\Delta p_{ан}$ от расхода воздуха Q_r и удельного орошения m

Таблица 4.12. Технические показатели скрубберов Вентури с кольцевой горловиной

Наименование	Марка скруббера									
	СВ150/90-800	СВ210/120-1200	СВ300/180-1600	СВ400/250-2200	СВ900/820-1600	СВ1020/920-2000	СВ1150/1020-2400	СВ1380/1220-2000	СВ1620/1420-2400	СВ1860/1620-2800
Производительность, тыс. м ³ /ч:										
максимальная	7	15	30	50	80	120	180	240	340	500
минимальная	2	7	15	30	50	80	120	160	240	340
Высота скруббера <i>H</i> , мм	4095	4980	6205	7400	9160	11 060	13 165	11 060	13 165	14 880
Размеры трубы-распылителя, мм:										
диаметр горловины	150	210	300	400	900	1020	1150	1380	1620	1860
диаметр обтекателя	90	120	180	250	820	920	1020	1220	1420	1620
ход обтекателя	250	250	350	350	150	185	212	245	350	400
Число каплеуловителей, шт.	1	1	1	1	1	1	1	2	2	2
Диаметр каплеуловителя, мм	800	1200	1600	2200	1600	2000	2400	2000	2400	2800
Скорость газов в свободном сечении каплеуловителя, м/с:										
максимальная	5,0	5,0	5,0	5,0	11,0	10,6	11,0	10,6	10,4	11,3
минимальная	1,4	2,3	2,5	3,0	6,9	7,1	7,4	7,1	7,4	7,7
Масса, т	1,14	1,90	3,70	6,63	8,06	10,73	14,17	19,96	27,00	34,47

духу представлены на номограммах рис 4.60.

Расчет эффективности газопромывателей для ряда пылей приведен в [4.28].

Мокрые скоростные золоуловители МС-ВТИ разработаны для замены ранее применявшихся мокрых золоуловителей МП-ВТИ [4.30]. Газопромыватели МС-ВТИ предназначены для очистки газов на энергоблоках мощностью до 200 МВт [4.38].

Скоростной золоуловитель состоит из трубы-распылителя и центробежного скруб-

бера (рис. 4.61). Внутренняя поверхность трубы-распылителя и центробежного скруббера футерованы кислотоупорной керамической плиткой по слою шпаклевки из диабазовой замазки. Углы раскрытия диффузора и конфузора трубы-распылителя равны соответственно 12° и 60°. Орошающие форсунки размещены таким образом, чтобы границы сухих и орошаемых участков не выходили за пределы стенок конфузора. Перед конфузуром устанавливается участок длиной 0,8 м несколько суженного сечения по сравнению с подводящим газо-

Таблица 4.13. Основные технические показатели аппаратов типа КМП

Наименование	Марка пылеуловителя						
	КМП-2,5	КМП-3,2	КМП-4,0	КМП-5,0	КМП-6,3	КМП-7,1	КМП-8,0
Производительность, м ³ /ч	7000— 14 000	12 000— 20 000	18 000— 35 000	28 000— 55 000	45 000— 86 000	58 000— 110 000	70 000— 140 000
Диаметр горловины, мм	250	320	400	500	630	710	800
Габаритные размеры, мм (см. рис. 4.58):							
длина <i>L</i>	2300	2800	3540	3980	4480	5240	5720
ширина <i>B</i>	1415	1845	2240	2705	3190	3695	4105
высота <i>H</i>	3350	4990	5630	7645	8360	9290	10 060
Масса, т	1,060	1,260	1,848	4,010	5,310	7,308	10,477

щающей жидкости производится в конфузоре трубы Вентури через форсунку с рассекающим конусом, установленную на уровне верхней кромки конфузора по оси трубы-распылителя

Требуемый уровень гидравлического сопротивления обеспечивается за счет изменения значений удельного орошения от 0,5 до 3,5 л/м³ и скоростей газов в горловине трубы Регулировочная характеристика скруббера Вентури с коническим обтекателем приведена на рис 455

Вторая модификация скрубберов Вентури рассчитана на производительность по газам от 50 000 до 500 000 м³/ч Для регулирования сечения горловины установлен эллиптический (плоский) обтекатель Скруббер Вентури комплектуется из трубы-распылителя с регулируемым сечением горловины и отдельно стоящих (двух или одного) каплеуловителей

На рис 456 показан скруббер Вентури с двумя каплеуловителями В качестве каплеуловителя используется циклон с нижним подводом газа и концентрически расположенным в нижней части коническим центробежным завихрителем

В аппаратах второй модификации гидравлическое сопротивление (в пределах от 400 до 1200 Па) также обеспечивается регулировкой скорости газа в кольцевом сечении горловины и величиной удельного орошения Регулировочная характеристика скрубберов Вентури с эллиптическим обтекателем приведена на рис 457 Минимальное сечение горловины имеет место при верхнем положении обтекателя

Подача орошающей жидкости в конфузоре трубы-распылителя производится с помощью эвольвентных форсунок, равномерно распределенных по периметру конфузора, с цилиндрической насадкой Сливное отверстие насадки располагается на уровне верхней кромки конфузора

Основные технические показатели аппаратов ряда приведены в табл 412

Газопромыватель типа КМП разработан Ленинградским институтом Промстройпроект [428], представляет собой скруббер Вентури, предназначенный в основном для очистки вентиляционных выбросов с начальной запыленностью воздуха до 30 г/м³ и состоит из двух основных частей (рис 458) — трубы-распылителя и циклона-каплеуловителя типа ЦВП (с периодическим орошением) Подача воды в трубу-распылитель осуществляется через сопло с отбойником (рис 459), установленное по оси трубы в зоне конфузора Диаметр сопла d_c , м, рассчитывается [437] по формуле

$$d_c = 1,06 \sqrt{Q_{ж}/V p_{ж}}, \quad (4.42)$$

где $p_{ж}$ — давление воды перед соплом, Па

Для предотвращения образования отложений на границе раздела сухой и мок

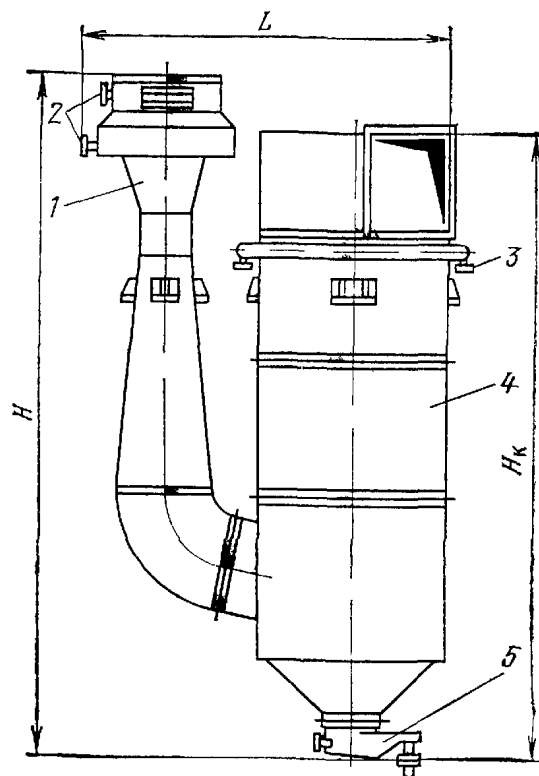


Рис 458 Газопромыватель типа КМП

1 — труба-распылитель 2 — подвод воды 3 — подвод воды в каплеуловитель 4 — циклон-каплеуловитель, 5 — гидрозатвор для отвода шлама

рой поверхностей корпуса предусмотрена дополнительная подача воды — в виде пленки, равномерно стекающей из камеры над конфузоре На орошение аппарата обычно подается обратная вода с содержанием твердого до 0,5 г/л

Типоразмерный ряд газопромывателей типа КМП охватывает диапазон по производительности от 7000 до 140 000 м³/ч (табл 413)

Зависимости между гидравлическими сопротивлениями газопромывателей КМП, удельными расходами воды на орошение, производительностью по очищаемому воз-

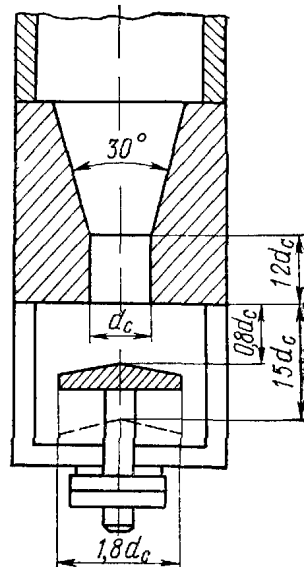


Рис 459 Центральное сопло с отбойником

Промышленные конструкции скрубберов Вентури

Типоразмерный ряд ГВПВ вы соконапорных труб Вентури разработан НИИОГаз на базе оптимальной конфигурации трубы Вентури (см рис 452) В качестве каплеуловителя используется малогабаритный прямоточный циклон (см § 412) Для подачи орошения в трубы Вентури применяются цельнофа-

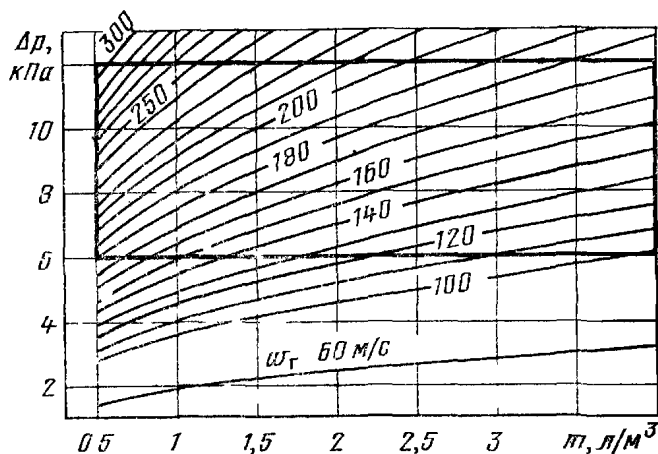


Рис 455 Регулировочная характеристика скруббера Вентури с коническим обтекателем

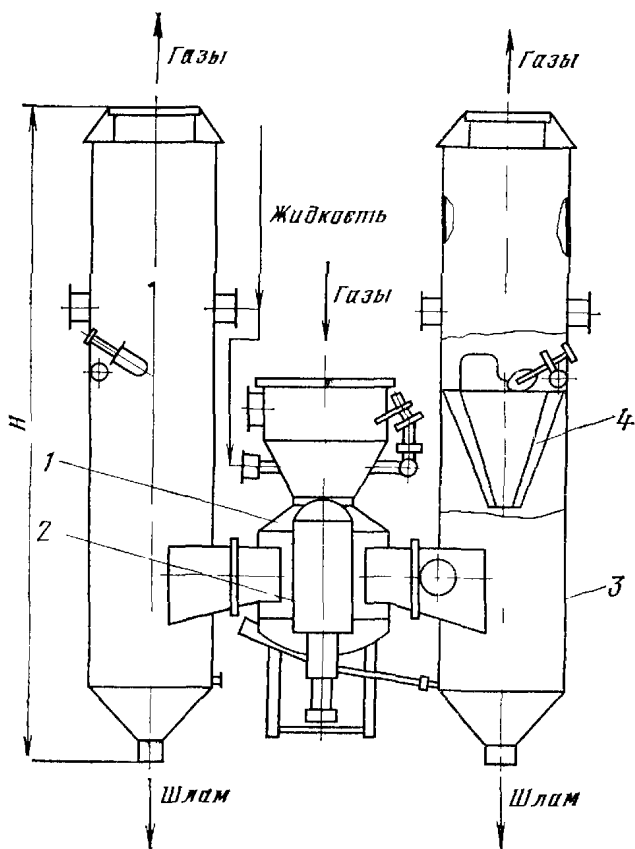


Рис 456 Скруббер Вентури с эллиптическим обтекателем

1 — труба распылитель 2 — регулируемая вставка с эллиптическим обтекателем 3 — циклон каплеуловитель, 4 — конический центробежный завихритель

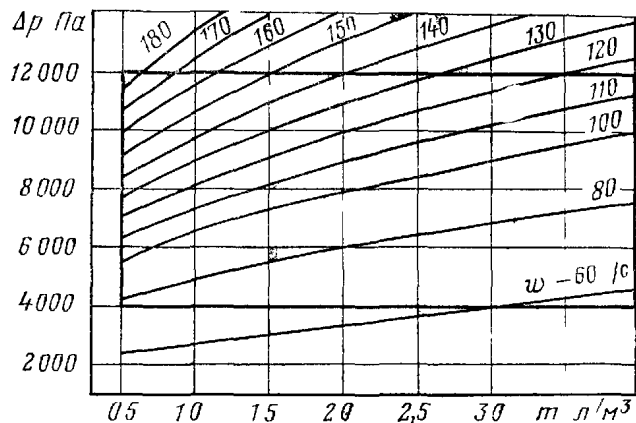


Рис 457 Регулировочная характеристика скруббера Вентури с эллиптическим обтекателем

кельные форсунки (см § 411), устанавливаемые над конфузуром под углом к оси трубы, равным 60°

Типоразмерный ряд труб Вентури предназначен для очистки газов с температурой до 400°C и начальной концентрацией пыли до 30 г/м³, содержание взвеси в оборотной воде, подаваемой на орошение, не должно превышать 500 мг/л Основные технические характеристики аппаратов ряда приведены в табл 411

Гидравлическое сопротивление трубы Вентури из типоразмерного ряда определяется в зависимости от производительности по газам и расхода орошающей жидкости по вышеприведенным формулам при следующих условиях $\zeta_{с,х} = 0,15$, $A = 0,63$, $1+B = -0,3$

Унифицированный ряд скрубберов Вентури с кольцевым сечением горловины разработан НИИОГаз и институтом Гипрогазоочистка Технические требования к очищаемым газам и орошающей жидкости, поступающим в аппараты ряда, аналогичны требованиям к типоразмерному ряду высоконапорных труб Вентури Унифицированный ряд объединяет скрубберы Вентури двух модификаций

Первая модификация скрубберов Вентури охватывает производительность по газам от 2000 до 50 000 м³/ч и включает четыре типоразмера скрубберов (см рис 449) В аппаратах этой модификации предусмотрена регулировка сечения горловины с помощью конического обтекателя с углом раскрытия 7° Труба-распылитель устанавливается внутри центробежного каплеуловителя (на диффузоре трубы закреплена центробежная розетка)

В трубах-распылителях с коническим обтекателем максимальное сечение горловины имеет место при нижнем положении обтекателя, при котором горизонтальная ось головки обтекателя совпадает с нижней кромкой горловины трубы Подача оро-

Струи или завеса из жидкости истекают в рабочий объем аппарата под избыточным давлением 50—150 кПа. Вариант такого устройства показан на рис 454.

Струи жидкости, вытекающие из отверстий коллектора, частично срезаются о край отражательных пластин и становятся плоскими, благодаря этому доля площади сечения горловины, перекрываемая одной струей, увеличивается в несколько раз. Такие орошающие устройства могут эффективно применяться при ширине горловины до 0,25—0,3 м, т. е. для прямоугольных труб распылителей большой единичной производительности.

Скрубберы Вентури с пленочным орошением. Для предотвращения образования отложений на стенках конфузора и диффузора и возможности орошения трубы сильно загрязненной оборотной жидкостью предложена пленочная подача жидкости (рис 451,в). Пленочная подача может применяться как совместно с подачей через форсунку или периферийной так и самостоятельно, главным образом в щелевых трубах-распылителях.

Для обеспечения лучшего контакта газов с жидкостью по периметру горловины трубы с пленочным орошением рекомендуется выполнять уступ. Для труб-распылителей с пленочным орошением большее значение имеет диаметр или ширина горловины. Размер максимально возможного диаметра или ширины горловины зависит от скорости газов, однако не рекомендуется принимать его больше 100 мм.

Скрубберы Вентури с подводом жидкости за счет энергии газового потока (бесфорсуночные скрубберы Вентури) применяются в качестве абсорберов, но могут применяться и для пылеулавливания, особенно при орошении оборотной жидкостью с большим количеством взвеси.

Газы, подаваемые на очистку, контактируют с поверхностью жидкости, находящейся в приемной чаше или другой емкости, захватывают и увлекают за собой жидкость в виде брызг и капель в трубу-распылитель (см рис 451,г).

Гидравлическое сопротивление аппарата растет с возрастанием удельного орошения, которое может быть увеличено как за счет повышения скорости газа (при постоянном уровне жидкости), так и за счет повышения уровня жидкости (при постоянной скорости газа). Так, например, при скорости газов в горловине трубы-распылителя 50—60 м/с увеличение удельного орошения с 0,8 до 3,3 л/м³ приводит к росту гидравлического сопротивления аппарата с 700 до 3000 Па [433]. Гидравлическое сопротивление бесфорсуночной трубы распылителя ниже, чем трубы-распылителя с форсуночным или периферийным орошением, при одних и тех же значениях удельного расхода орошающей жидкости и скорости газов в горловине. Это объясняется худшим дроблением капель в этом аппарате и приводит в свою очередь к его более низкой пылеулавливающей способности.

Таблица 411 Технические показатели типоразмерного ряда высоконапорных труб Вентури

Марка трубы Вентури	Производительность (условия входа), м ³ /ч	Диаметр горловины трубы Вентури, мм	Расход орошаемой жидкости, м ³ /ч	Давление жидкости перед форсункой, кПа	Габаритные размеры, мм	Масса изделия, не более, кг
ГВПВ-0,010-400	3100—6500	115	2,16—5,00	80—410	540×610×2500	117,0
ГВПВ-0,014-400	4140—8400	135	5,00—12,60	63—400	540×685×2500	120,0
			2,90—5,00	80—410	575×700×2940	148,0
ГВПВ-0,019-400	5590—11340	155	5,00—7,00	60—700	575×740×2940	150,0
			3,90—12,80	80—980	645×785×3140	174,0
ГВПВ-0,025-400	7490—15120	180	13,00—22,70	420—710	645×795×3140	175,0
			5,20—13,00	150—980	775×925×3790	244,0
ГВПВ-0,030-400	9320—18900	200	13,00—30,00	80—450	775×985×3790	257,0
			6,50—13,00	60—250	790×1325×4025	305,0
ГВПВ-0,045-400	13800—28000	240	13,00—38,00	100—910	790×1355×4025	310,0
			9,75—30,00	60—570	880×1420×4620	400,0
ГВПВ-0,060-400	18630—37800	280	30,00—56,00	110—390	880×1420×4620	420,0
			13,00—30,00	100—570	1075×1630×5420	535,0
ГВПВ-0,080-400	23460—47600	320	30,00—75,60	110—710	1075×1630×5420	560,0
			16,80—45,00	75—570	1545×1480×5940	645,0
ГВПВ-0,100-400	32430—65800	370	45,00—95,20	110—500	1545×1480×5940	675,0
			22,60—45,00	80—320	1835×1835×7240	935,0
ГВПВ-0,140-400	41400—84000	420	45,00—131,60	63—540	1860×1860×7240	975,0
			28,80—45,00	130—320	2015×2015×8140	1160,0
			45,00—168,00	63—880	2060×2060×8140	1200,0

Горловина:

диаметр d_r , м
 длина $l_r = 0,15 d_r$, м

Диффузор:

диаметр выходного сечения d_2 , м
 угол раскрытия $\alpha_2 = 6 \div 7^\circ$
 длина $l_2 = (d_2 - d_r) / 2 \operatorname{tg} \frac{\alpha_2}{2}$, м

Однако по конструкционным соображениям применяются также трубы с размерами, отличными от оптимальных. Например, при компоновке батарейных скрубберов Вентури используются трубы Вентури с углом сужения конфузора 63° и с укороченным диффузором. В ряде установок применяются трубы Вентури с удли-

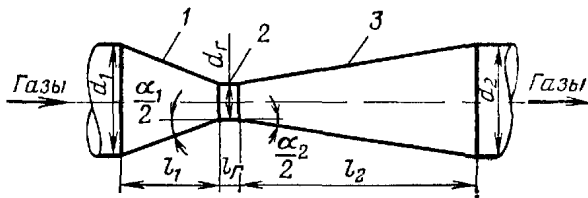


Рис 4 52 Труба Вентури

1 — конфузор, 2 — горловина, 3 — диффузор

ненными горловинами $l_r = (3 \div 5) d_3$, где d_3 — эквивалентный диаметр горловины, м

Важное значение для надежной работы скрубберов Вентури имеет обеспечение равномерного и полного перекрытия сечения горловины трубы-распылителя орошающей жидкостью. Поэтому выбор способа орошения оказывает наибольшее влияние на конструктивные признаки скруббера Вентури, и соответственно классификация газопромывателей строится обычно по этому принципу.

Скрубберы Вентури с центральным (форсуночным) орошением (рис. 4 51,а). В скрубберах подобного типа подача орошающей жидкости осуществляется форсунками, установленными перед конфузуром или непосредственно в нем. Давление нагнетания перед форсунками обычно составляет от 0,2 до 0,3 МПа. В основном применяются центробежные (механические эвольвентные, цельнофакельные и др.) форсунки (см § 4 11)

При угле распыла α_ϕ максимально возможное расстояние форсунки от верхней кромки конфузурора l_ϕ составляет

$$\frac{d_1}{2} \operatorname{ctg} \frac{\alpha_\phi}{2}.$$

Скрубберы Вентури с периферийным орошением (рис 4 51,б) Периферийная подача орошающей жидкости используется при подаче орошения в конфузур или горловину.

В трубах-распылителях круглого сечения сливные отверстия обычно располагаются по периметру конфузурора или горловины (рис. 4.53), а в трубах прямоугольного сечения — с двух противоположных сторон, причем наиболее равномерное распределение орошающей жидкости достигается при шахматном расположении сливных отверстий.

Подача жидкости может быть осуществлена с помощью двух коллекторов, монтируемых на противоположных стенках конфузурора или горловины и имеющих отверстия или прорези по всей длине.

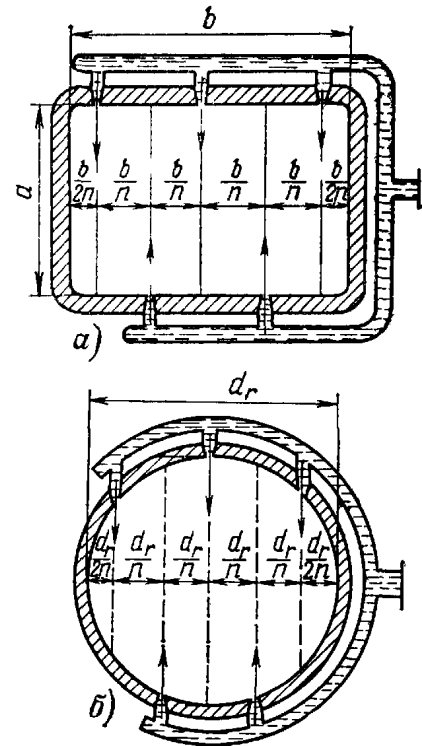


Рис 4 53 Схема периферийной подачи жидкости в трубу-распылитель

а — горловина прямоугольного сечения, б — горловина круглого сечения

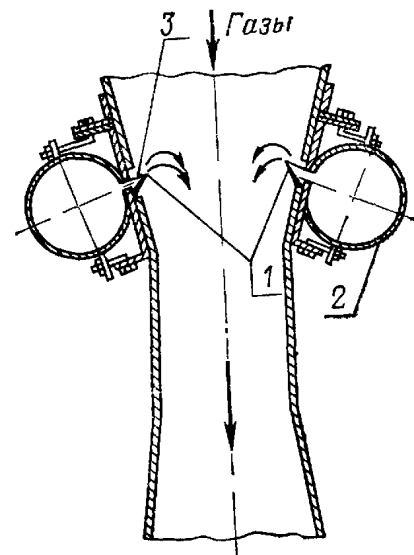


Рис 4 54 Подача орошающей жидкости через коллектор с пластинами

1 — отражательная пластина, 2 — коллектор, 3 — отверстие

равлическому сопротивлению скруббера или по мощности, потребляемой дымососом или вентилятором. Исполнительные механизмы регуляторов сечения выполняются в виде механических или пневматических передач.

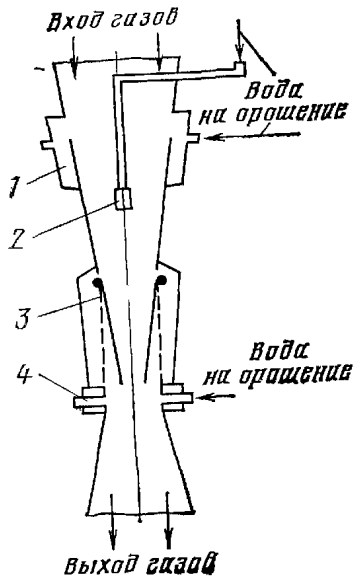


Рис 450 Труба-распылитель с регулируемым сечением щелевой горловины:

- 1 — карман пленочного орошения; 2 — форсунка;
- 3 — регулирующие лопасти, 4 — форсунки нижнего яруса

В настоящее время разработано несколько десятков конструкций скрубберов Вентури с регулируемым сечением горловины трубы-распылителя. Промышленное применение имеют практически две конструкции [4 32]: труба-распылитель щелевого сечения, в которой изменение площади сечения горловины осуществляется с помощью поворотных заслонок (рис 450), и труба-распылитель кольцевого сечения (рис 449), в которой площадь сечения

горловины изменяется благодаря перемещению вдоль оси обтекателя. Вторая конструкция с точки зрения эксплуатации представляется более надежной.

По гидродинамическим характеристикам скрубберы Вентури можно условно подразделить на высоконапорные и низконапорные. Первые применяются для тонкой очистки газов от микронной и субмикронной пыли и характеризуются высоким гидравлическим сопротивлением (до 20 000—30 000 Па), вторые используются главным образом для подготовки (кондиционирования) газов перед другими пылеулавливающими аппаратами и для очистки аспирационного воздуха; их гидравлическое сопротивление не превышает 3000—5000 Па. Для работы в низконапорном режиме иногда используются трубы Вентури с удлиненными горловинами (в этом случае более глубоко протекают процессы охлаждения газов).

В зависимости от способа подвода орошающей жидкости (рис. 451) можно выделить следующие основные типы аппаратов: с центральным (форсуночным) подводом жидкости в конфузоре (или перед ним), с периферийным орошением (в конфузоре или в горловине), с пленочным орошением, с подводом жидкости за счет энергии газового потока; с комбинированным орошением.

С аэродинамической точки зрения оптимальной является конфигурация трубы Вентури (рис 452) со следующими соотношениями размеров ее элементов:

Конфузор:

- диаметр входного сечения
- угол сужения
- длина

$$\alpha_1 = 25 \div 28^\circ$$

$$l_1 = (d_1 - d_r) / 2 \operatorname{tg} \frac{\alpha_1}{2}, \text{ м}$$

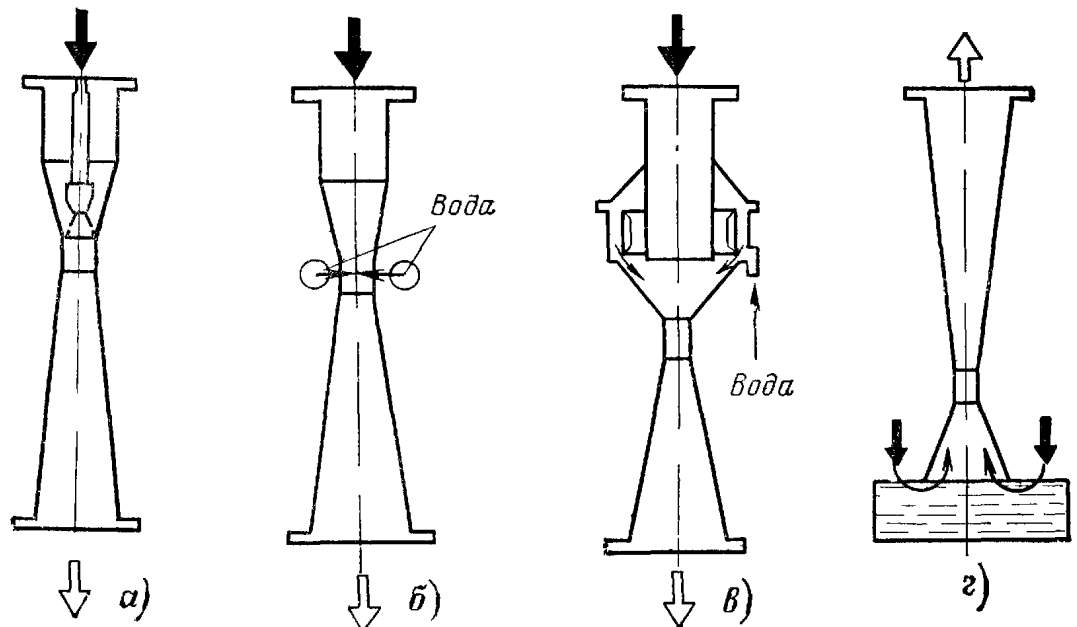


Рис 451 Конструкция труб-распылителей

- а — центральный (форсуночный) подвод орошения
- б — периферийное орошение, в — пленочное орошение, г — бесфорсуночное орошение

Конструкции скрубберов Вентури

В связи с непрерывно возрастающими требованиями к глубине очистки газоздушных выбросов промышленных предприятий скрубберы Вентури постепенно становятся доминирующим видом мокрых пылеуловителей. Основные элементы скруббера, труба-распылитель и каплеуловитель, могут монтироваться как раздельно (рис. 4.48), так и в одном корпусе (рис. 4.49).

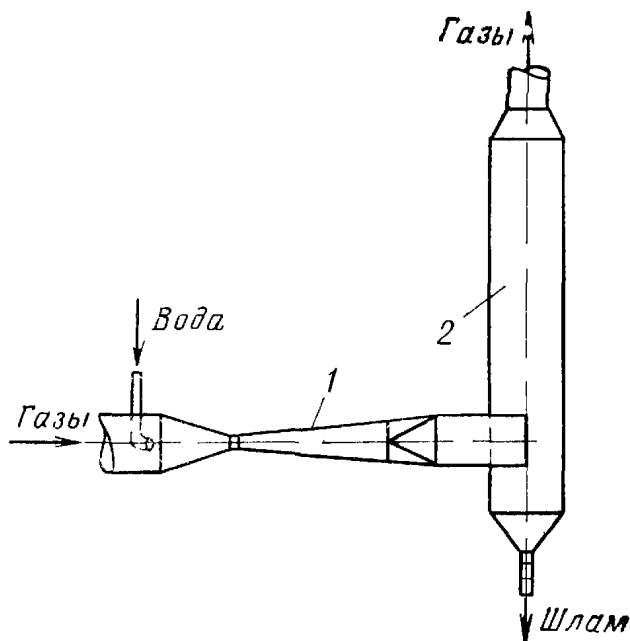


Рис. 4.48. Скруббер Вентури с выносным каплеуловителем:

1 — труба-распылитель; 2 — циклон-каплеуловитель

Трубы Вентури по конфигурации поперечного сечения подразделяются на круглые, щелевые и кольцевые. Круглые трубы Вентури имеют преимущественное распространение при малых объемах очищаемых газов. При больших объемах газов целесообразно применять трубы Вентури с кольцевой горловиной с центральным подводом орошения или щелевые с пленочным орошением.

Иногда при больших объемах очищаемых газов применяются батарейные или групповые компоновки скрубберов Вентури.

Достоинством батарейной и групповой компоновок является возможность отключения части труб при переменных расходах газов, т. е. ступенчатого регулирования. Однако вопрос регулирования может решаться также с помощью труб с переменным сечением горловины, байпасированием части газов и изменением удельного орошения.

Регулировка производится в соответствии с существующей зависимостью между степенью очистки газов и гидравлическим сопротивлением трубы Вентури, согласно которой при постоянном гидравлическом сопротивлении степень очистки газов остается практически неизменной (см.

§ 4.13). Поэтому при изменении количества очищаемых газов важно поддерживать постоянное гидравлическое сопротивление. Это возможно либо путем сохранения постоянной скорости газов в горловине трубы либо путем изменения величины удельного орошения.

Второй способ регулирования менее удобен, так как Δp пропорционально удельному орошению в первой степени, а скорости газов в горловине — в квадрате.

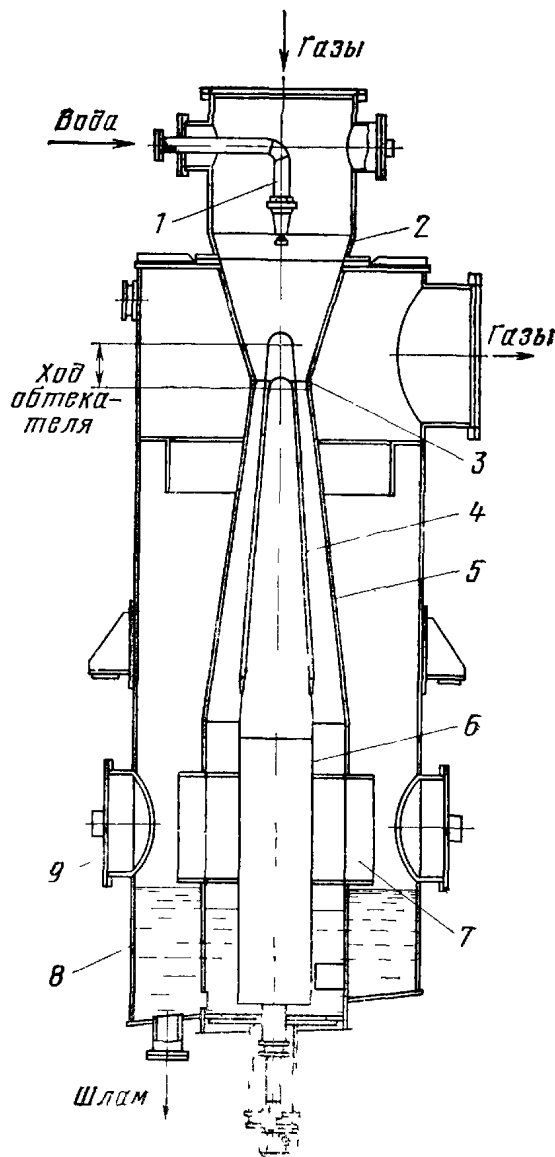


Рис. 4.49. Скруббер Вентури в одном корпусе (с регулируемым сечением кольцевой горловины):

1 — форсунка; 2 — конфузор; 3 — горловина; 4 — регулирующий конус; 5 — диффузор; 6 — направляющий шток; 7 — центробежный завихритель; 8 — корпус каплеуловителя; 9 — люк

Наибольшее распространение получили два способа регулирования, при которых скорость газов в горловине остается постоянной величиной: возврат части очищенных газов в систему очистки и изменение площади сечения горловины трубы Вентури. Первый способ более прост, но менее экономичен.

Регулирование сечения горловины трубы-распылителя производится по гид-

Таблица 4.10. Значения коэффициентов A и $1 + B$ в формуле (4.40)

Способ подвода орошения в трубу распылителя	Скорость газов в горловине, м/с	Длина горловины трубы распылителя l_r , м	Коэффициент	
			A	$1 + B$
Центральный и пленочный подвод орошения	≥ 80	$(0,15 - 12,0) d_3$	$1,68 (l_r/d_3)^{0,29}$	$1 - 1,12 (l_r/d_3)^{-0,045}$
	< 80		$3,49 (l_r/d_3)^{0,205}$	$1 - 0,98 (l_r/d_3)^{0,02}$
Центральный подвод перед конфузуром или орошение площади над батареей труб-распылителей	40—150	$0,15 d_3$	0,215	-0,54
Периферийный подвод в конфузур	≥ 80	$0,15 d_3$	13,4	0,024
	< 80		1,4	-0,316
Центральный подвод орошения в конфузур трубы оптимальной конфигурации (трубы Вентури)	40—150	$0,15 d_3$	0,63	-0,3

Коэффициент $\zeta_{ж}$ определяется из выражения

$$\zeta_{ж} = A \zeta_{сух} m^{1+B}, \quad (4.40)$$

где A, B — эмпирические коэффициенты, значения которых для некоторых типов труб распылителей приведены в табл. 4.10 [4.32]

Гидравлическое сопротивление скруббера Вентури при подаче орошения непосредственно в горловину под прямым углом к потоку газов может быть оценено по номограмме, приведенной на рис 4.47

Эффективность пылеулавливания в скрубберах Вентури. Наибольшее влияние на эффективность улавливания оказывают скорость газов в горловине трубы Вентури и удельное орошение. Оптимальное соотношение между скоростью газов в горловине трубы распылителя и удельным орошением специфич-

но для каждой пыли и в значительной мере зависит от ее дисперсного состава. Обычно удельное орошение колеблется в пределах от 0,5 до 1,5 л/м³ газов.

Оценка эффективности скруббера Вентури может быть проведена с помощью формулы (4.5) при небольших значениях удельного орошения и по формуле (4.6) при $m \approx 2,0$ л/м³ [4.6]. При расчетах по формулам (4.5) и (4.6) скорость газов относительно капли $\omega_{ог}$ принимается равной скорости газов в горловине трубы-распылителя, диаметр капли рассчитывается по формуле Таназавы — Нукиямы, характеризующей средний диаметр капель, образующихся при распыле жидкости пневматической форсункой [4.2]

$$d_k = \frac{585 \cdot 10^{-3} \sqrt{\sigma}}{\omega_{ог} \sqrt{\rho_{ж}}} + 53,4 \left(\frac{\mu_{ж}}{\sqrt{\rho_{ж} \sigma}} \right)^{0,45} \left(\frac{Q_{ж}}{Q_{г}} \right)^{1,5}. \quad (4.41)$$

Так как отношение $Q_{ж}/Q_{г}$ обычно мало, величина d_k практически определяется первой частью уравнения, т. е. почти не зависит от вязкости жидкости. Считается [4.35], что при скорости газов в горловине трубы-распылителя выше 60 м/с точность формулы (4.41) весьма высока. Ошибка становится значительной при скорости газов ниже 30 м/с.

Предлагаются и более точные методы определения эффективности скрубберов Вентури [4.36], однако они достаточно сложны и не всегда обеспечивают совпадения расчетных значений с реально достигаемыми в пределах, оправдывающих практическую целесообразность проведения таких расчетов. Поэтому более целесообразно при расчете эффективности скрубберов Вентури пользоваться энергетическим методом расчета (см § 4.13).

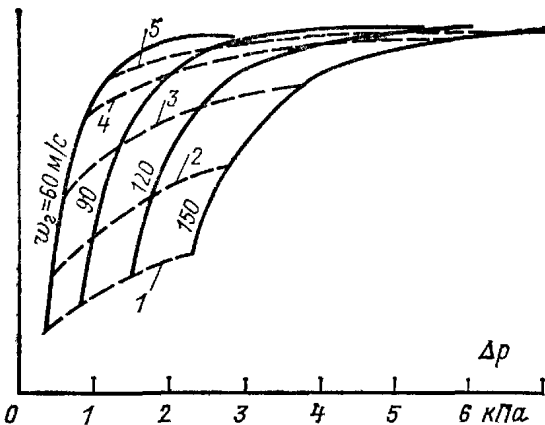


Рис 4.47 Номограмма для определения гидравлического сопротивления трубы-распылителя при подводе жидкости под прямым углом в горловину при различных удельных расходах жидкости m (л/м³).

1 — 0,08; 2 — 0,16; 3 — 0,32; 4 — 0,64; 5 — 0,96

давлении до 5 кПа Расход воды в дезинтеграторах составляет от 0,5 до 1,5 л/м³ газов, удельный расход электроэнергии — от 18 до 22 МДж (5—6 кВт·ч) на 1000 м³ газов. Для очистки газов до содержания в них пыли не более 0,03—0,05 г/м³ в дезинтегратор необходимо подавать охлажденные газы с температурой 50—60°C и содержанием пыли не более 2 г/м³ После дезинтеграторов газы обычно содержат туман и брызги жидкости и поэтому должны пропускаться через каплеуловители

Эффективность дезинтеграторов составляет примерно 70% при улавливании частиц размером 0,5 мкм и от 90 до 95% при улавливании частиц размером 1 мкм Эффективность растет с увеличением удельного орошения и числа направляющих лопаток ротора и статора

Несмотря на сложность изготовления и эксплуатации дезинтеграторы продолжают использоваться, например, для очистки ваграночных газов, в черной металлургии [4.31]

4.9. СКОРОСТНЫЕ ГАЗОПРОМЫВАТЕЛИ (СКРУББЕРЫ ВЕНТУРИ)

Скоростные газопромыватели (скрубберы Вентури) объединяют большую группу аппаратов, общим для которых является наличие трубы-распылителя, в которой осуществляется интенсивное дробление газовым потоком, движущимся с высокой скоростью (порядка 40—150 м/с), орошающей его жидкости и установленной за ней каплеуловителя Первоначально в качестве трубы-распылителя использовалась труба Вентури в ее чистом виде, откуда и появилось название газопромывателей подобного типа

Действие трубы распылителя аналогично работе пневмофорсунки и применение трубы Вентури обеспечивало минимальные (не связанные с распылом) гидравлические потери при прохождении газом распыливающего устройства Однако по конструкционным соображениям довольно часто приходится отказываться от строгого выполнения трубы-распылителя в виде трубы Вентури, а в некоторых случаях ее конструкция практически ничем не напоминает трубу Вентури Тем не менее название этой группы мокрых пылеуловителей — скрубберы Вентури — прочно закрепилось в технической литературе

Скрубберы Вентури — наиболее эффективные из аппаратов мокрой очистки газов Осаждению частиц на каплях орошающей жидкости способствуют высокие относительные скорости между ним в трубах-распылителях

Гидравлическое сопротивление и эффективность скрубберов Вентури

Гидравлическое сопротивление скрубберов Вентури скла-

дывается из гидравлических сопротивлений трубы-распылителя и каплеуловителя, причем основная часть потерь энергии приходится на трубу Вентури

Гидравлическое сопротивление трубы-распылителя, Па, при подаче в нее орошающей жидкости удобно рассматривать как сумму слагаемых:

$$\Delta p = \Delta p_r + \Delta p_{ж}, \quad (4.36)$$

где Δp — гидравлическое сопротивление трубы-распылителя, Па, Δp_r — гидравлическое сопротивление трубы-распылителя, обусловленное движением газов (без подачи орошения), Па, $\Delta p_{ж}$ — гидравлическое сопротивление трубы-распылителя, обусловленное вводом орошающей жидкости, Па

Гидравлическое сопротивление сухой трубы-распылителя, Па, определяется по формуле

$$\Delta p_r = \zeta_{сух} \omega^2 r_r / 2, \quad (4.37)$$

где $\zeta_{сух}$ — коэффициент гидравлического сопротивления сухой трубы распылителя, ω_r — скорость газов в горловине при условиях по температуре и давлению на выходе из трубы-распылителя, м/с, r_r — плотность газов при тех же условиях, кг/м³

Коэффициент гидравлического сопротивления сухой трубы-распылителя с круглой и прямоугольной горловиной длиной $0,15 d_a$ (d_a — эквивалентный диаметр горловины, м) принимается в пределах от 0,12 до 0,15 Для труб-распылителей прямоугольного и круглого сечения с длиной горловины $10d_a \geq l_r \geq 0,15d_a$ этот коэффициент может быть рассчитан из выражения [4.34]

$$\zeta_{сух} = 0,165 + 0,034 \frac{l_r}{d_a} \times \left[0,06 + 0,028 \frac{l_r}{d_a} \right] M, \quad (4.38)$$

где $M = \omega_r / \omega_{зв}$ — число Маха, $\omega_{зв}$ — скорость звука, м/с

Выражение (4.38) справедливо при скорости газов в горловине до 150 м/с, причем обе скорости (ω_r и $\omega_{зв}$) принимаются при условиях по температуре и давлению на выходе из трубы-распылителя

Гидравлическое сопротивление труб-распылителей, Па, обусловленное вводом орошающей жидкости, рассчитывается по формуле

$$\Delta p_{ж} = \zeta_{ж} \frac{\omega_{гж}^2}{2} m, \quad (4.39)$$

где $\zeta_{ж}$ — коэффициент гидравлического сопротивления, учитывающий ввод в трубу-распылитель орошающей жидкости, m — удельный расход орошающей жидкости м³/м³ газов, $\rho_{ж}$ — плотность орошающей жидкости, кг/м³

телей (см разд 2) только подводом (обычно на входе в аппарат) орошающей жидкости, которая способствует росту их эффективности

Динамические газопромыватели [42] из-за сложности конструкции не получили широкого распространения в промышленности

Наиболее эффективным аппаратом этого типа является дезинтегратор. Дезинтегратор представляет собой мокрый пылеуловитель-вентилятор, состоящий из статора и ротора, каждый из которых снабжен направляющими лопатками. Через сопла внутрь вращающегося ротора подается жидкость. Газовый поток, движущийся между кольцами ротора и статора со скоростью от 60 до 90 м/с, обеспечивает интенсивное дробление жидкости на мелкие капли, хороший контакт газов и улавливаемых частиц с жидкостью. Направление потока газов в дезинтеграторах не играет существенной роли, так как центробежные силы, развивающиеся при его работе, во много раз превышают силу тяжести. Поэтому дезинтеграторы выпускаются в горизонтальном и вертикальном исполнении. В последнем случае распыливающее сопло устанавливается в нижней части аппарата.

На рис 446 показана одна из возможных конструкций дезинтегратора. В улиткообразном кожухе 1 вращается

горизонтальный ротор, представляющий собой вал 3, на котором имеется распределительный конус 4 с отверстиями и литой стальной диск 10. На диске ротора через определенные промежутки закреплены по трем-четырем concentрическим окружностям горизонтальные круглые стержни—била 5, соединенные с другой стороны кольцами из полосовой стали. При вращении ротора била проходят в промежутки между билами статора 6, которые укреплены неподвижно между литыми кольцами 2 в кожухе аппарата. По внешней окружности диска 10 расположены лопатки 14, при помощи которых производится промывка и отделение газов от воды, и лопасти 13, создающие напор газов для дальнейшей их транспортировки. Очищаемые газы поступают в центральную часть ротора через приемные коробки 9, вода подается через сифонные трубы 12 и выбрасывается в отверстия конуса.

Смесь газов и воды попадает между вращающимися и неподвижными стержнями—билами и отбрасывается лопастями к стенкам кожуха. Вода при этом распыляется и, соприкасаясь с газами, смачивает содержащуюся в них пыль. Образующийся осадок через сливной канал 11 уходит по трубам 7, а газы нагнетаются лопастями 13 в газоход через канал 8.

Производительность дезинтеграторов достигает 80 000 м³/ч при развиваемом

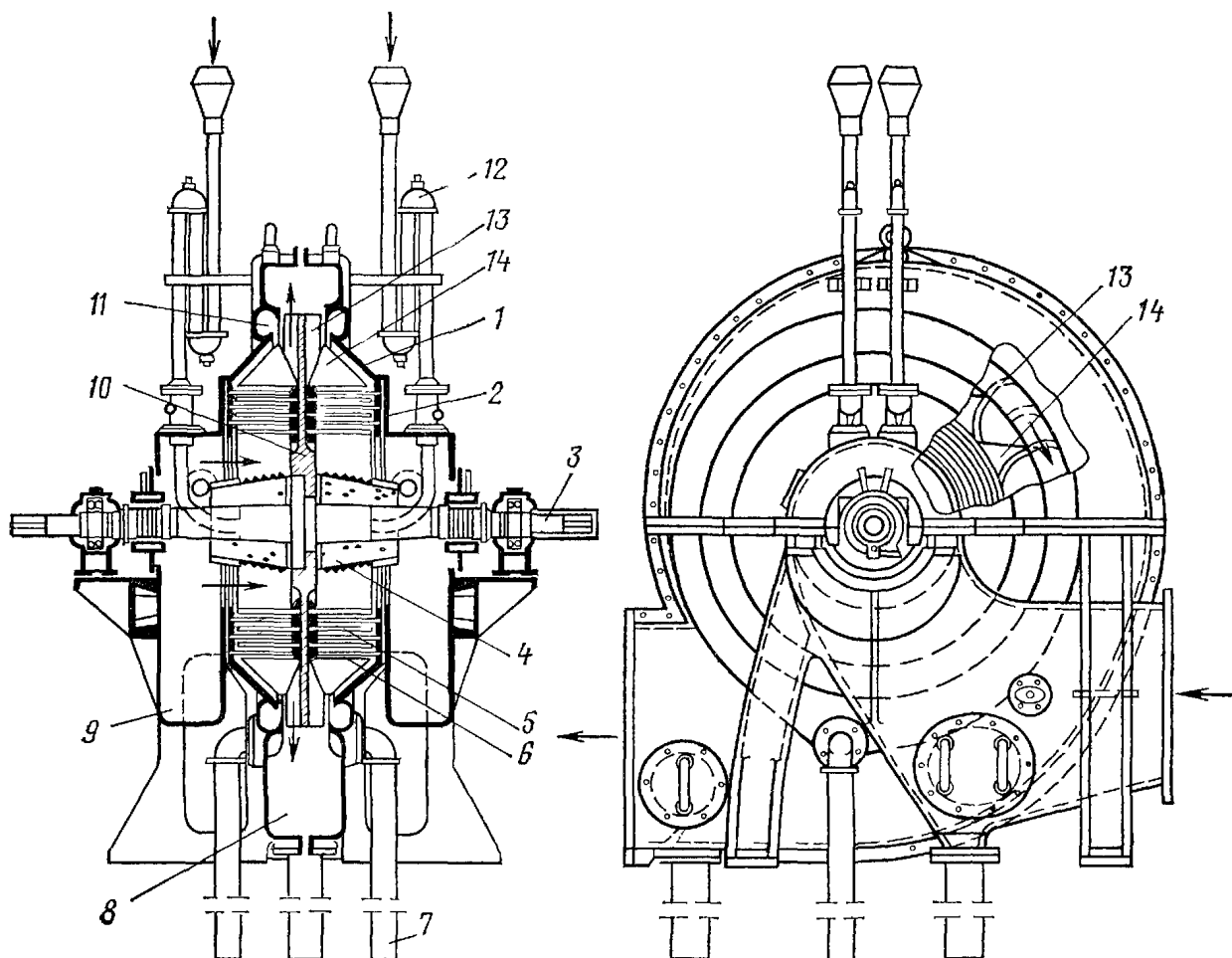


Рис. 446. Дезинтегратор

Центробежный скруббер ЦС-ВТИ (рис. 4.44) разработан для очистки дымовых газов от золы за котлами паропроизводительностью менее 100 т/ч [4.2, 4.30]. Одно время аппарат широко применялся в энергетике. Недостаточные энергозатраты, реализуемые в аппарате, не позволяли достигнуть в нем высокой степени очистки газов от пыли даже с учетом различных усовершенствований.

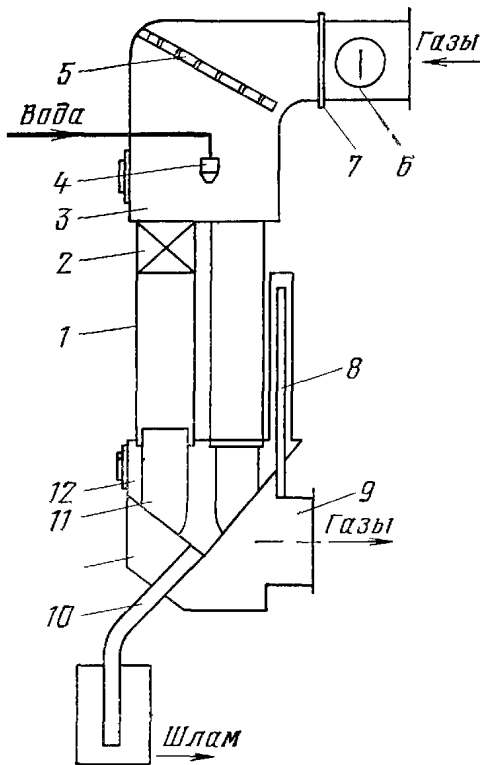


Рис. 4.45. Центробежный скруббер СЦВБ-20

Центробежный скруббер батарейного типа СЦВБ-20 разработан НИИОГаз для очистки от пыли вентиляционных выбросов литейных производств. Скруббер (рис. 4.45) состоит из четырех рабочих элементов 1, представляющих собой трубу, в верхней части которой находится контактный элемент (двухлопастный завихритель) 2, а в нижней — кольцевой зазор. Верхние концы рабочих элементов входят в камеру грязного газа 3, в которой установлены для подачи орошающей жидкости цельнофакельная форсунка 4 и газораспределительное устройство 5.

Перед камерой грязного газа для улавливания крупных предметов (мусора, бумаги, волокнистых материалов и др.) монтируется сетка 7, а также имеется люк 6 для периодической очистки сетки.

Нижние концы рабочих элементов входят в шламовую камеру 12, а соединительных труб 11 — в камеру чистого газа 9. Камеры чистого газа и шламовая соединены устройством для выравнивания давления 8.

Запыленный воздух подается через входной патрубок в камеру грязного га-

за, орошается водой, после чего газовойдающая смесь закручивается в завихрителях. Возникающие при этом центробежные силы отбрасывают капли воды с осевшими на них частицами пыли на стенки рабочих элементов. Вода вместе с уловленной пылью стекает в кольцевой зазор и попадает в шламовую камеру, из которой по сливному патрубку 10 стекает в гидрозатвор. Очищенный воздух по соединительным трубам поступает в камеру чистого газа и далее вентилятором выбрасывается в атмосферу.

Аппарат рассчитан на производительность по газу 20 000 м³/ч. При очистке больших объемов газов скрубберы компонуются в группу из двух и более аппаратов. Скорость газов в свободном сечении завихрителя 20 м/с, удельный расход орошающей жидкости (подаваемой под давлением до 150 кПа) 0,3—0,5 л/м³. Гидравлическое сопротивление аппарата при расчетной производительности по газу составляет 1650 Па. Скруббер СЦВБ-20 рекомендуется устанавливать для очистки вентиляционных выбросов с содержанием пыли до 10 г/м³ при температуре газов до 60°С.

Эффективность улавливания пыли в аппарате может быть рассчитана по формуле (1.54) при $d_{50}=1,5$ мкм и $lg \sigma_{\eta} = 0,426$.

4.8. МЕХАНИЧЕСКИЕ ГАЗОПРОМЫВАТЕЛИ

Характерной особенностью механических газопромывателей является наличие вращающегося устройства (ротора, диска и т. п.), которое обеспечивает разбрызгивание и перемешивание жидкости или вращение газового потока. В зависимости от того, к чему подводится механическая энергия, аппараты этого типа подразделяются на две группы.

К первой из них, получившей собственное название механических скрубберов, относятся газопромыватели, в которых очищаемые газы приводятся в соприкосновение с жидкостью, разбрызгиваемой с помощью вращающегося тела (весла с лопастями, перфорированного барабана, дисков и т. п.). Аппараты этого типа, подробно рассмотренные в [4.2, 4.8], в настоящее время для очистки газов от пыли практически не применяются.

Ко второй группе газопромывателей относятся центробежные механические пылеуловители, в которых для вращения газового потока и перемешивания его с жидкостью используется крыльчатка. Аппараты получили название динамических газопромывателей.

Динамические газопромыватели отличаются от сухих ротационных пылеулови-

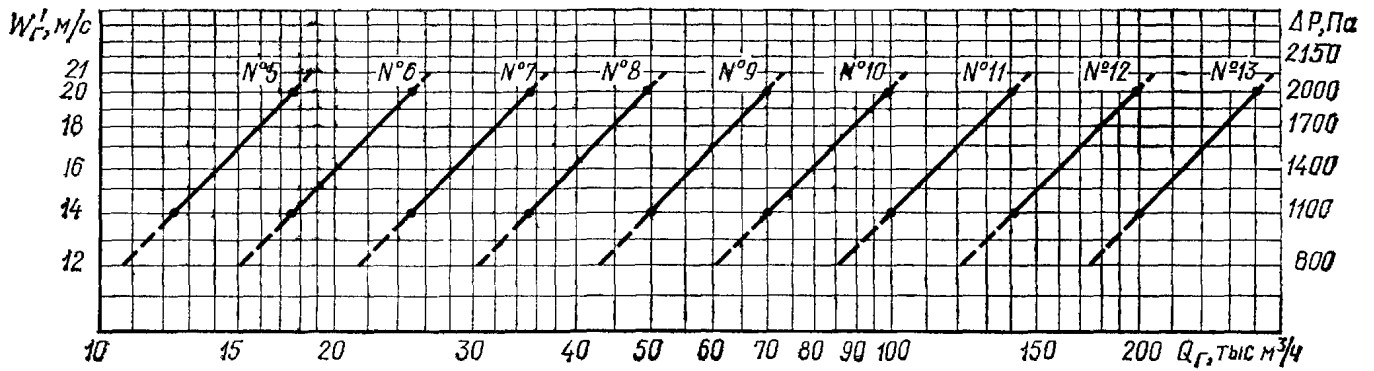


Рис. 4.42. Номограмма для определения скорости воздуха и гидравлического сопротивления скоростных промывателей СИОТ

Газопромыватель СИОТ рекомендуется применять в аспирационных установках для улавливания смачиваемой пыли (за исключением волокнистой и цементирующей) при начальной концентрации до 5 г/м^3 . Технические характеристики ряда газопромывателей СИОТ приведены в табл. 4.9.

Рекомендуемые скорости воздуха в круглом сечении входного патрубка аппарата находятся в пределах от 14 до 20 м/с. На рис. 4.42 сплошной линией показана область рекомендуемой работы газопромывателей, пунктирной — область допустимой. Гидравлическое сопротивление Δp газопромывателя СИОТ, Па, может быть рассчитано по эмпирической формуле

$$\Delta p = 147 w'_r - 980, \quad (4.35)$$

где w'_r — скорость воздуха в круглом сечении входного патрубка, м/с.

Расчет эффективности аппаратов СИОТ проводится аналогично расчету аппаратов ЦВП, d_{50} определяют по графику

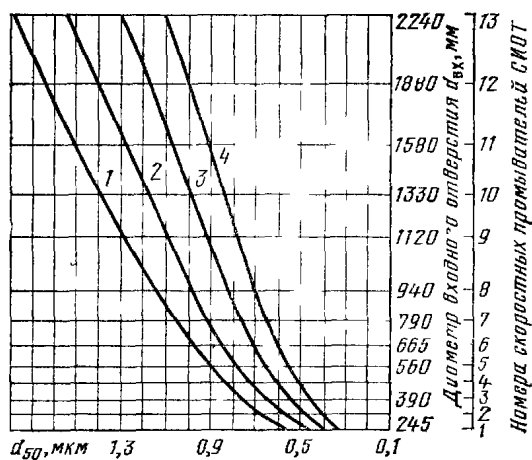


Рис. 4.43. Зависимость диаметра частиц, улавливаемых на 50%, от гидравлического сопротивления $\Delta p_{ап}$ и номера промывателя СИОТ:

1 — $\Delta p_{ап} = 900 \text{ Па}$; 2 — $\Delta p_{ап} = 1100 \text{ Па}$; 3 — $\Delta p_{ап} = 1400 \text{ Па}$; 4 — $\Delta p_{ап} = 2000 \text{ Па}$

на рис. 4.43 в зависимости от номера аппарата и гидравлического сопротивления. Общая эффективность очистки воздуха от пыли находится по формуле (154) при $\lg \sigma_{\eta} = 0,716$.

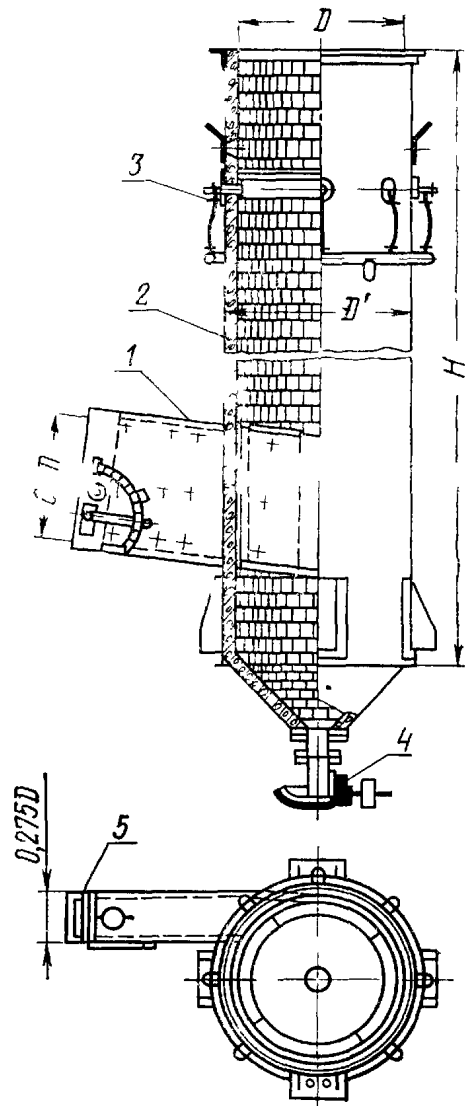


Рис. 4.44. Центробежный скруббер ВТИ: 1 — входной патрубок; 2 — корпус; 3 — оросительное сопло; 4 — золоосмывной аппарат типа ковш-мигалка; 5 — смывные сопла

Таблица 4.8. Основные характеристики циклонов ЦВП с водяной пленкой

Марка циклона	Основные размеры, мм					Расход воды на орошение стенок циклона, л/с	Расход воды на периодическое орошение стенок входного патрубка, л/с	Масса, кг
	D	H	l ₁	l ₂	A×B			
ЦВП-3	315	2434	283	445	110×195	0,14	1,1	63,9
ЦВП-4	400	3014	360	505	140×250	0,17	1,2	106,7
ЦВП-5	500	3684	450	640	175×310	0,21	1,4	161,0
ЦВП-6	530	4554	565	765	220×390	0,27	1,6	237,0
ЦВП-8	800	5699	720	1025	280×495	0,35	2,0	369,7
ЦВП-10	1000	7044	900	1335	350×620	0,43	2,4	569,5

шенной площадью входа путем установки во входном патрубке перегородки (рис. 4.36,б, размер A₁).

Коэффициенты гидравлического сопротивления циклонов, отнесенные к скорости воздуха в горизонтальном сечении, соответственно равны: для первого исполнения $\xi=30$, для второго $\xi=74$. Основные технические характеристики ЦВП приведены в табл. 4.8.

Диаметр аппарата в зависимости от допустимого аэродинамического сопротивления и требуемого расхода воздуха подбирается по номограммам, приведенным на рис. 4.39.

Для расчета эффективности аппарата необходимо по графику на рис. 4.40 определить d_{50} , а затем произвести вычисления по формуле (1.54) при $\lg \sigma_{\eta} = 0,838$.

При содержании пыли, превышающем 2 г/м³, до циклона с водяной пленкой рекомендуется устанавливать первую ступень очистки в виде сухого циклона или другого инерционного пылеотделителя.

Рис. 4.41. Скоростной промыватель СИОТ:

1 — корпус; 2 — патрубок для подвода газов; 3 — коническое днище; 4 — сливной патрубок; 5 — Г-образная пластина, образующая уступ снизу и сверху; 6 — пробковый край; 7 — регулировочный вентиль; 8 — нижнее сопло; 9 — верхнее сопло; 10 — спиральный раскручиватель; 11 — патрубок для отвода газов

Циклоны ЦВП не следует применять для очистки агрессивных газов

Скоростной промыватель СИОТ (рис. 4.41) разработан Свердловским институтом охраны труда [4.28, 4.29].

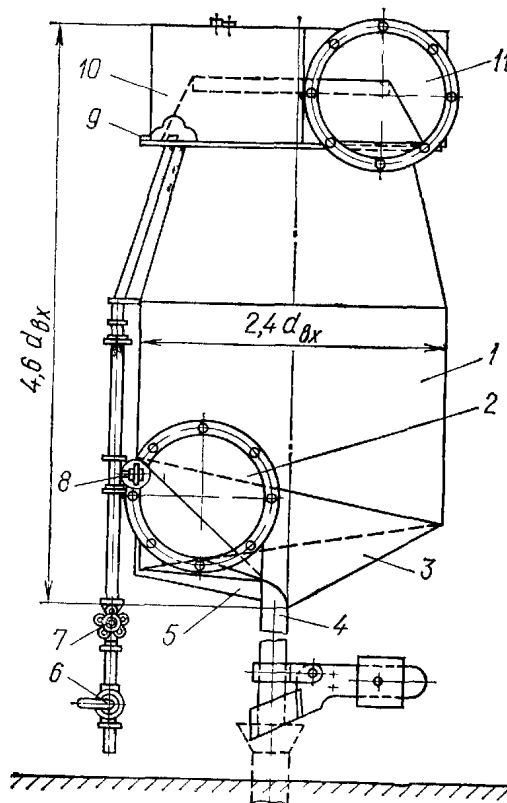


Таблица 4.9. Технические показатели газопромывателей СИОТ

Наименование	Номер пылеуловителя								
	5	6	7	8	9	10	11	12	13 ●
Производительность, тыс. м ³ /ч, при входной скорости:									
14 м/с	12,5	17,5	25	35	50	75	100	140	200
20 м/с	17,5	25	35	50	75	100	140	200	280
Диаметр входного патрубка, мм	560	665	790	940	1120	1330	1580	1880	2240
Внутренний диаметр аппарата, мм	1344	1596	1896	2256	2688	3192	3792	4512	5400
Расход воды (максимальный), м ³ /ч	2,0	2,8	3,9	5,5	7,7	11,0	15,5	22	31

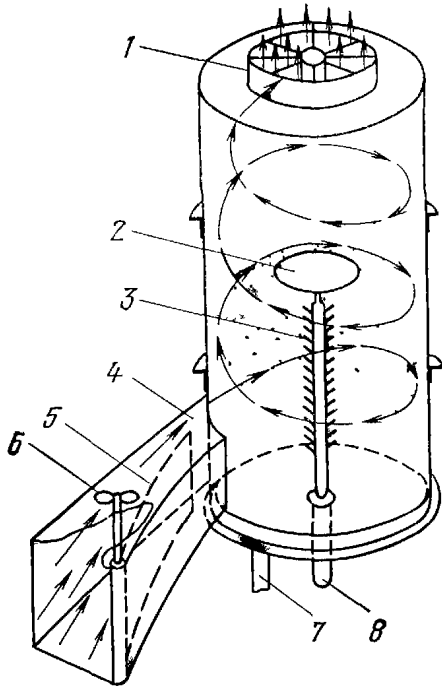


Рис. 4.37. Центробежный скруббер с центральным подводом орошения:

1 — лопатки для выравнивания потока; 2 — центральный диск; 3 — система орошения; 4 — устройство для ввода газов; 5 — вращающаяся заслонка на входе; 6 — шток; 7 — выходное отверстие для шлама; 8 — входное отверстие для орошающей жидкости

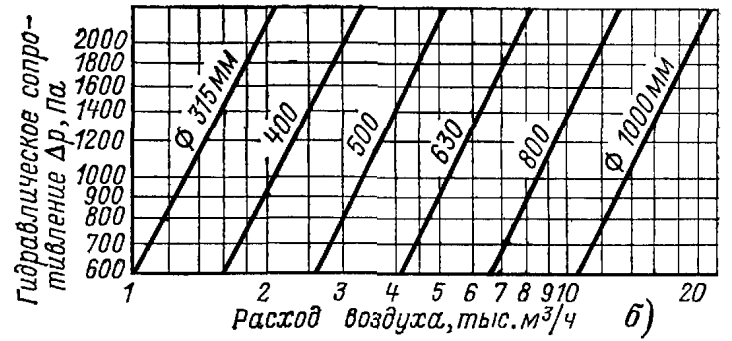
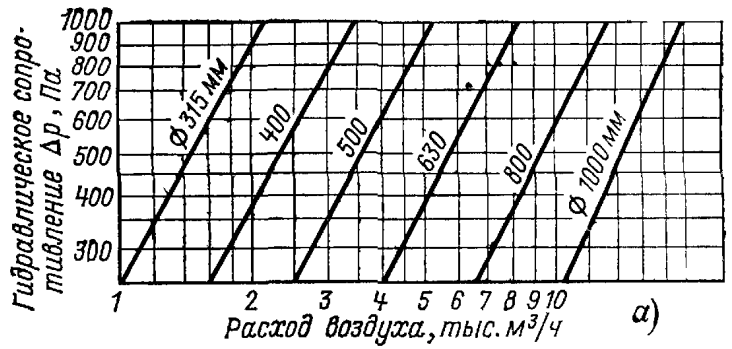


Рис. 4.39. Номограммы для определения гидравлического сопротивления аппаратов ЦВП:

а — основная конструкция; б — вариант с повышенной скоростью воздуха на входе в циклон

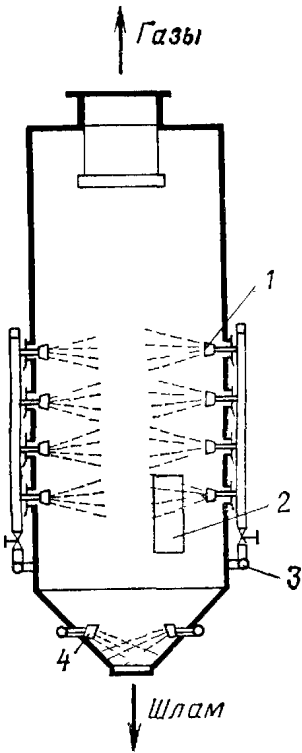


Рис. 4.38. Центробежный скруббер с боковым расположением форсунок:

1 — форсунка; 2 — устройство для ввода газов; 3 — водяной коллектор; 4 — форсунка для орошения стенок бункера

верхней части. Типовые чертежи аппарата [4.27, 4.28] разработаны институтом Проектпромвентилиация.

Выбор циклонов осуществляется по заданному расходу воздуха и допустимому гидравлическому сопротивлению. По площади входного отверстия в корпусе циклоны могут иметь два исполнения: основное (рис. 4.36, а, размер А) и с вдвое умень-

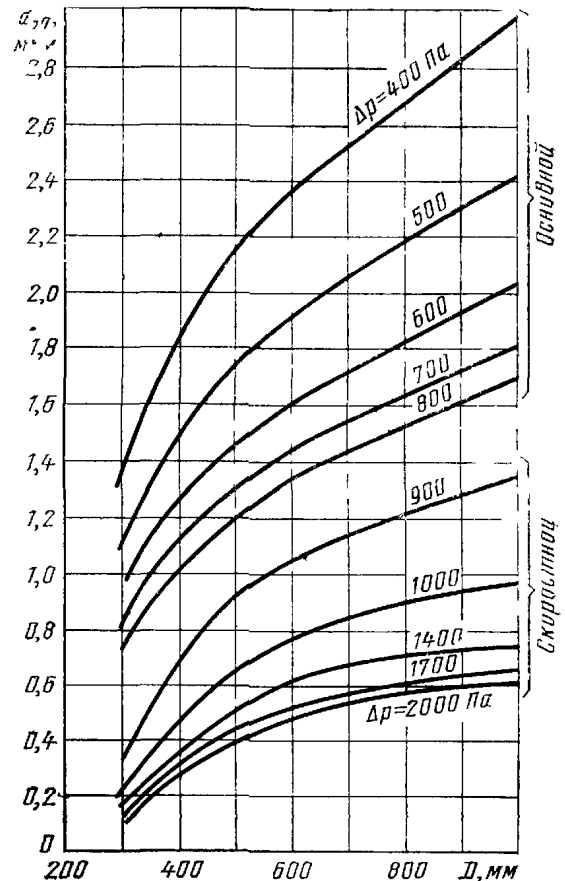


Рис. 4.40. Зависимость диаметра частиц, улавливаемых на 50%, от диаметра корпуса циклона ЦВП

те с уловленной пылью стекает в ванну 1, откуда выводится шлам через устройство 9. Необходимый уровень жидкости в аппарате поддерживается регулятором 8

Гидравлическое сопротивление газопромывателя может изменяться в пределах 400—3000 Па в зависимости от устанавливаемого уровня жидкости.

Исследованиями определены оптимальные значения некоторых геометрических параметров аппарата: $a=250$ мм, $b=60$ мм, $c=40$ мм, $\gamma=45^\circ$. Оптимальная газовая нагрузка на 1 м длины импеллера составляет 5000 м³/ч.

При улавливании частиц пыли крупнее 3—4 мкм эффективность газопромывателя ПВ-2 составляет 98—99%

СПКИ разработан типоразмерный ряд пылеуловителей ПВ-2 производительностью от 5000 до 40 000 м³/ч (табл. 4.7).

4.7. ГАЗПРОМЫВАТЕЛИ ЦЕНТРОБЕЖНОГО ДЕЙСТВИЯ

Наиболее распространенные центробежные скрубберы можно разделить по конструкционному признаку на два вида: аппараты, в которых закрутка газового потока осуществляется с помощью центрального лопастного закручивающего устройства (рис. 4.35) и аппараты с боковым тангенциальным или улиточным подводом газов (рис. 4.36).

Орошение аппаратов второго типа может осуществляться форсунками, устанавливаемыми в центральной части аппарата (рис. 4.37) или вдоль его стенок (рис. 4.38),

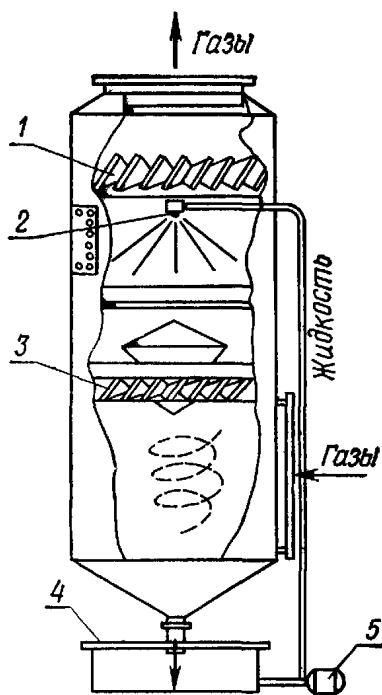


Рис. 4.35. Центробежный скруббер с внутренними завихрителями

1 — раскручиватель для выравнивания потока; 2 — ороситель; 3 — завихритель; 4 — сосуд для сбора жидкости; 5 — насос

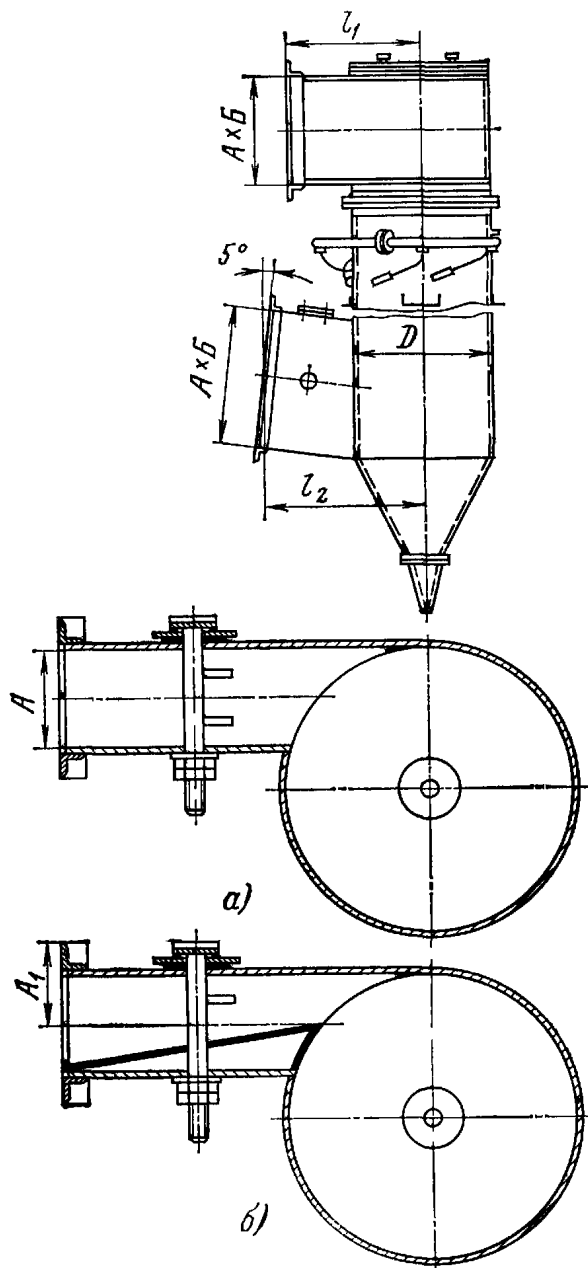


Рис. 4.36. Циклон с водяной пленкой (ЦВП):

а — основное исполнение, б — вариант с повышенной скоростью воздуха на входе в циклон

с кинжальным направлением факелов распыла и в виде пленки, стекающей по внутренней стенке аппарата.

Над форсунками предусматривается свободная от подачи орошения зона, которая дает возможность каплям достигнуть стенок скруббера, прежде чем газовый поток покинет аппарат.

Большинство отечественных конструкций центробежных скрубберов имеют тангенциальный подвод газов и пленочное орошение.

Циклон с водяной пленкой (ЦВП) рассчитан на очистку запыленного вентиляционного воздуха (рис. 4.36) от любых видов нецементирующейся пыли. По внутренней поверхности стенки циклона непрерывно стекает пленка воды, которая тангенциально вводится в аппарат через ряд трубок, расположенных в его

Таблица 4.6. Технические показатели ротэклонов типа РПА

Наименование	Марка пылеуловителя			
	РПА1-0,04	РПА1-0,07	РПА2-0,08	РПА2-0,14
Номинальная производительность, м ³ /ч	3000	5000	6000	10 000
Допустимые пределы по производительности, м ³ /ч	2000—3600	3750—6000	4400—7200	7500—12 000
Площадь условного поперечного сечения импеллеров, м ²	0,04	0,07	0,08	0,14
Количество импеллеров, шт.	1	1	2	2
Суммарная длина щелей импеллеров, мм	550	910	1100	1820
Диаметр циклона-каплеуловителя, мм	500	600	700	900
Габаритные размеры, мм:				
длина	2040	2490	2240	2800
ширина	1575	1575	2284	2284
высота	3365	3500	3950	4925
Масса ротэклона, кг	965	1170	1325	1740

прямоточным циклоном-каплеуловителем (см. § 4.12) на производительность от 2000 до 12 000 м³/ч (табл. 4.6).

Эффективность ротэклонов типа РПА при общем (с учетом каплеуловителя) максимально возможном гидравлическом сопротивлении 4300 Па может быть рассчитана по формуле (1.54) при $d_{50}=1,247$ мкм и $lg \sigma_{\eta} = 0,176$. При снижении гидравлического сопротивления за счет уменьшения массы балласта эффективность аппарата будет падать.

Гидродинамический пылеуловитель ПВ-2 разработан Специальным проектно-конструкторским институтом (СПККИ, г. Одесса) [4.26].

Принцип работы аппарата (рис. 4.34) состоит в том, что запыленные газы поступают в камеру 2 и увлекают жидкость в канал (импеллер) между наклонными лопатками 3. Часть капель из образующейся газожидкостной смеси прижимается воздухом к вогнутой части пластин 7 и отбрасывается затем на перегородки 4, остальная часть увлекается воздухом через зазоры между этими пластинами в

верхнюю часть камеры, где окончательно отклоняется V-образной направляющей 6. Очищенные газы, пройдя каплеуловитель 5, выбрасываются в атмосферу, а вода вмес-

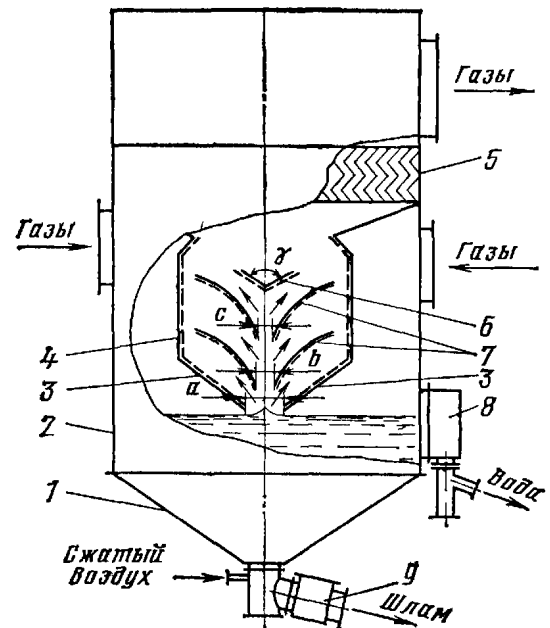


Рис 4.34. Гидродинамический пылеуловитель ПВ-2

Таблица 4.7. Технические характеристики пылеуловителей ПВ-2

Наименование	Номера пылеуловителей					
	1	2	3	4	5	6
Производительность, м ³ /ч	5000	10 000	15 000	20 000	30 000	40 000
Объем воды в бункере, м ³	0,70	1,35	1,95	2,75	4,60	6,45
Габаритные размеры, мм:						
ширина	1590	1690	1790	1890	2114	2214
длина	690	1090	1590	2090	3114	4114
высота	4130	4135	4235	4235	4235	4355
Масса пылеуловителя, кг:						
без воды	930	1120	1530	1710	1930	2150
с водой и шламом	1900	3100	4500	5700	8300	11 000

пленку, толщина которой зависит от скорости газов ε щели и уровня воды в ванне.

Надлежащим выбором этих параметров можно обеспечить необходимую толщину пленки воды, что важно для предупреждения отскока от перегородки крупных частиц, скорость которых в месте контакта может превышать 30—40 м/с.

Пылеуловители типа ПВМ имеют две модификации — со сливом шламовой воды (ПВМС) и механизированным скребковым удалением шлама (ПВМК). Вентиляторы устанавливаются либо на крышках корпусов либо отдельно.

Для предупреждения закупорки сливного отверстия шламом в нижнюю часть корпуса по соплам, расположенным внутри бункера, через коллектор подается водопроводная или осветленная вода. Аппарат оборудован также устройством для автоматической водоподпитки и поддержания уровня воды в ванне (рис. 4.32).

Устройство состоит из бака, соединенного с пылеуловителем отверстием и трубкой, служащими для выравнивания давлений и подачи воды в пылеуловитель. Для предупреждения попадания грязной воды в бак трубка опущена в воду. Поплавковый клапан автоматически регулирует подачу воды. Для поддержания заданного уровня воды и предотвращения подсоса воздуха из системы слива или из атмосферы служит переливная труба с сифоном.

Основные технические показатели газопромывателей типа ПВМ приведены в табл. 4.5.

Гидравлическое сопротивление пылеуловителя Δp , Па, определяется по формуле

$$\Delta p = 10^{-2} \delta + 880 \sqrt{Q'_{г}}, \quad (4.34)$$

где δ — высота верхнего уровня воды от нижней кромки верхней перегородки, м; $Q'_{г}$ — расход газов на 1 м длины перегородки, м³/с. При улавливании среднелдисперсных пылей значение δ принимают в пределах от 20 до 60 мм, мелкодисперсных — от 60 до 200 мм и более.

Расход газов на 1 м длины перегородки принимается в пределах от 2000 до 7500 м³/ч и более.

Эффективность пылеулавливания аппаратов ПВМ в зависимости от размера частиц при различных уровнях воды может быть определена по формуле (1.54) на основании приведенных ниже значений d_{50} и $lg \sigma_{\eta}$:

δ , мм	d_{50} , мкм	$lg \sigma_{\eta}$
40	1,5	0,3
80	1,5	0,24
200	1,5	0,17

Ротоклон типа РПА разработан НИИОГаз [4.24, 4.25] и отличается от обычных ротоклонов тем, что щелевой

контактный канал смонтирован в стенках плавающей камеры, которая одновременно служит камерой грязного газа (рис. 4.33). Отношение количеств жидкости и газов, проходящих через контактный канал, изменяется в зависимости от скорости газов в сечении канала и от статической высоты столба жидкости над нижним порогом канала.

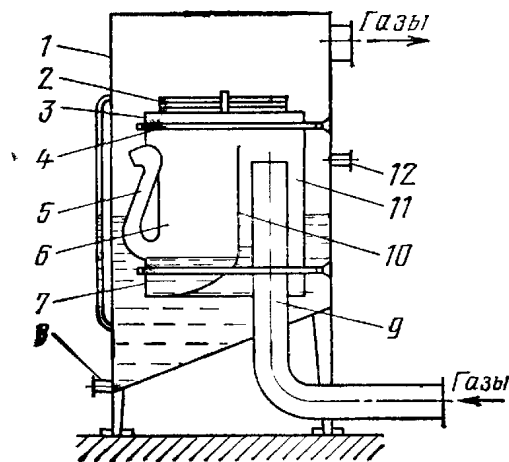


Рис. 4.33. Ротоклон типа РПА:

1 — корпус; 2 — балластировочный груз; 3 — плавающая камера; 4 — тяги; 5 — контактный канал (импеллер); 6 — импеллерный отсек; 7 — окно для прохода промывной жидкости; 8 — штуцер для слива жидкости; 9 — газоход для подвода газов в аппарат; 10 — перегородка; 11 — газоходный отсек; 12 — штуцер для заливки жидкости и подпитки

В отличие от обычных ротоклонов, у которых с изменением соотношения газ — жидкость в зоне контакта происходит изменение гидравлического сопротивления аппарата, газопромыватель типа РПА обеспечивает при изменении расхода газов автоматическое поддержание гидравлического сопротивления на постоянном уровне в широком диапазоне — до $\pm 30\%$ номинального. Функции регулирующего органа выполняет при этом плавающая камера. Гидравлическое сопротивление контактного канала (импеллера) определяется массой плавающей камеры, которая может изменяться. Это позволяет откорректировать гидравлическое сопротивление и довести его до необходимого уровня в период наладки аппарата, после чего оно будет поддерживаться автоматически весь период эксплуатации. Гидравлическое сопротивление газопромывателя колеблется в зависимости от массы балласта в пределах от 2500 до 3500 Па. Автоматическое поддержание необходимого гидравлического сопротивления является важным достоинством газопромывателя, однако громоздкость плавающей камеры, с одной стороны, увеличивает металлоемкость аппарата, с другой стороны, ограничивает его возможности по производительности.

НИИОГаз разработан типоразмерный ряд ротоклонов типа РПА, оборудованных

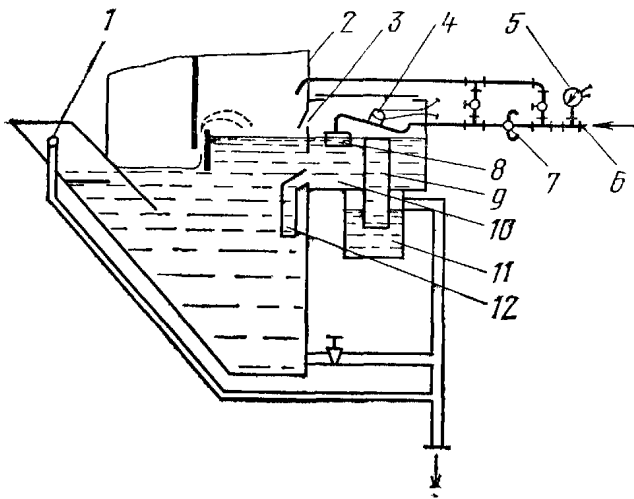


Рис. 4.32. Устройство для автоматической водоподпитки и поддержания уровня жидкости:

1 — аварийная переливная труба; 2 — стенка корпуса пылеуловителя; 3 — отверстие, 4 — датчик уровня; 5 — реле давления; 6 — подводящий патрубок осветленной воды; 7 — электромагнитный клапан; 8 — поплавковый клапан; 9 — переливная труба, 10 — бак; 11 — сифон; 12 — трубка

В некоторых модификациях ротоклонов вентилятор, просасывающий газы через аппарат, устанавливается непосредственно в его корпусе.

Газопромыватель типа ПВМ (пылеуловитель вентиляционный мокрый) (рис. 4.31) разработан ЦНИИпромзданий и отличается от ротоклона типа Н более простым по конфигурации каналом [4.23].

Запыленные газы поступают через отверстие в боковой стенке. При включении вентилятора уровень воды в среднем отсеке пылеуловителя между двумя симметричными перегородками 2 устанавливается ниже, чем за перегородками 3. В результате этого между поверхностью воды и каждой перегородкой 2 образуется щель, через которую газовый поток устремляется с большой скоростью в виде плоской струи, частично увлекая за собой воду. Встречая на своем пути перегородку 3, струя отклоняется вверх, причем на поверхности перегородки, смоченную увлеченной водой, осаждаются сепарирующиеся из струи частицы пыли. Вода, увлеченная газовым потоком, перетекает вверх по перегородке 3, отклоняется водоотбойником и сливается в крайний отсек. Газы проходят через каплеуловитель и выбрасываются наружу вентилятором.

Согласно [4.23] эффективность пылеуловителя определяется условиями течения воды и газов в промежутке между перегородками 2 и 3. Вода, увлеченная газовым потоком, образует на перегородке 3

Таблица 4.5. Технические показатели пылеуловителей типа ПВМ

Наименование	Типоразмер пылеуловителя				
	$\frac{3С}{3К}$	$\frac{5С}{5К}$	$\frac{10С}{10К}$	$\frac{20С}{20К}$	$\frac{40С}{—}$
Номинальная производительность по воздуху, тыс. м ³ /ч	3	5	10	20	40
Марка вентилятора	Ц-13-50, № 3, 2	ЦП7-40, № 5	ЦП7-40, № 6	ЦП7-40, № 8	Ц4-76, № 10
Объем воды в бункере пылеуловителя, м ³	$\frac{0,45}{1}$	$\frac{0,65}{1,75}$	$\frac{1,45}{2,3}$	$\frac{2,2}{3,5}$	$\frac{5,5}{—}$
	$\frac{754}{1680}$	$\frac{1208}{2210}$	$\frac{1998}{2800}$	$\frac{3050}{3750}$	$\frac{4737}{—}$
Масса пылеуловителя без воды и электродвигателя, кг	1300	1359	1514	2314	2416
Габаритные размеры, мм:	$\frac{1320}{—}$	$\frac{1420}{—}$	$\frac{1660}{—}$	$\frac{2445}{—}$	$\frac{—}{—}$
	$\frac{1250}{2694}$	$\frac{1650}{3080}$	$\frac{2500}{3504}$	$\frac{2510}{3755}$	$\frac{4750}{—}$
высота Н	$\frac{2848}{3228}$	$\frac{3080}{3563}$	$\frac{3412}{3912}$	$\frac{3680}{4380}$	$\frac{4110}{—}$
	0,8	1,21	2,0	4,0	8,0
Длина перегородки (общая), м	1	1	1	2	2
Число перегородок, шт.	1	1	1	2	2

Примечание. В числителе даны показатели для пылеуловителей со сливом шлама, а в знаменателе — со скребковыми механизмами. Конструкция пылеуловителя номинальной производительностью 40 тыс. м³/ч разработана только в сливном исполнении и с отдельной установкой вентилятора.

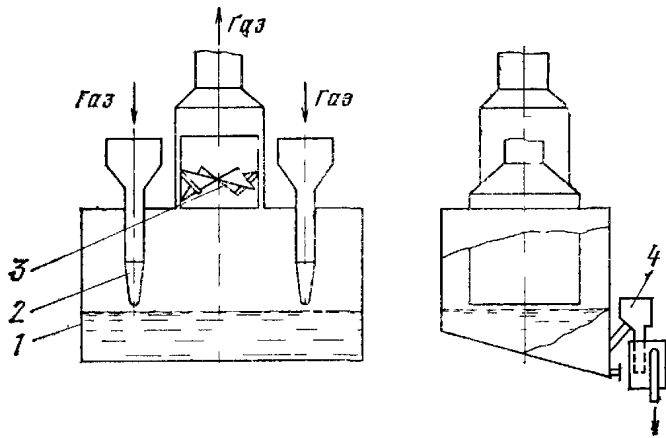


Рис. 4.29. Газопромыватель СУД:

1 — корпус; 2 — сопло-ускоритель; 3 — каплеуловитель; 4 — сливное устройство

вихрителя общее гидравлическое сопротивление аппарата составляет 2500 Па

Ротоклон типа N является другим типичным представителем газопромывателей ударно-инерционного действия (рис. 4.30). В аппарате установлены один или несколько изогнутых щелевых каналов (импеллеров), нижняя часть которых затоплена жидкостью. Газовый поток, ударяясь о поверхность жидкости, захватывает часть жидкости и заставляет ее двигаться вдоль нижней направляющей канала. Затем жидкость отбрасывается к верх-

ней направляющей и при выходе из щели падает в виде сплошной водяной завесы. Для предотвращения уноса капель газы после канала проходят через систему каплеотбойных устройств. Скорость газов в канале обычно не превышает 15 м/с.

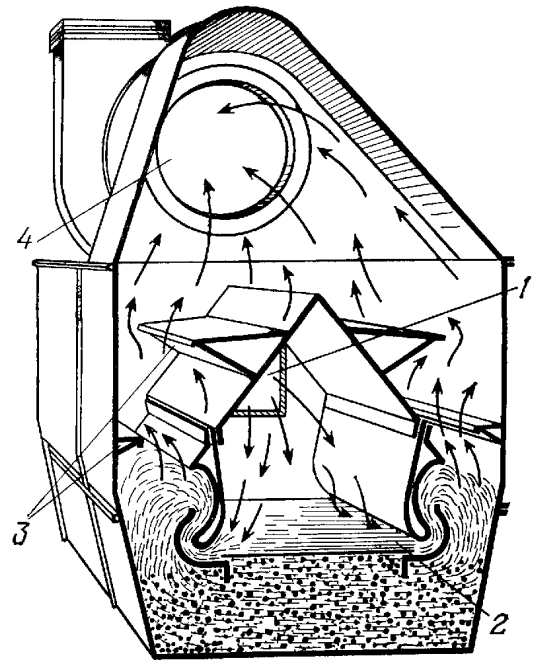


Рис. 4.30. Ротоклон (тип N):

1 — устройство для подвода газов; 2 — направляющие лопатки; 3 — каплеотбойник; 4 — устройство для вывода газов

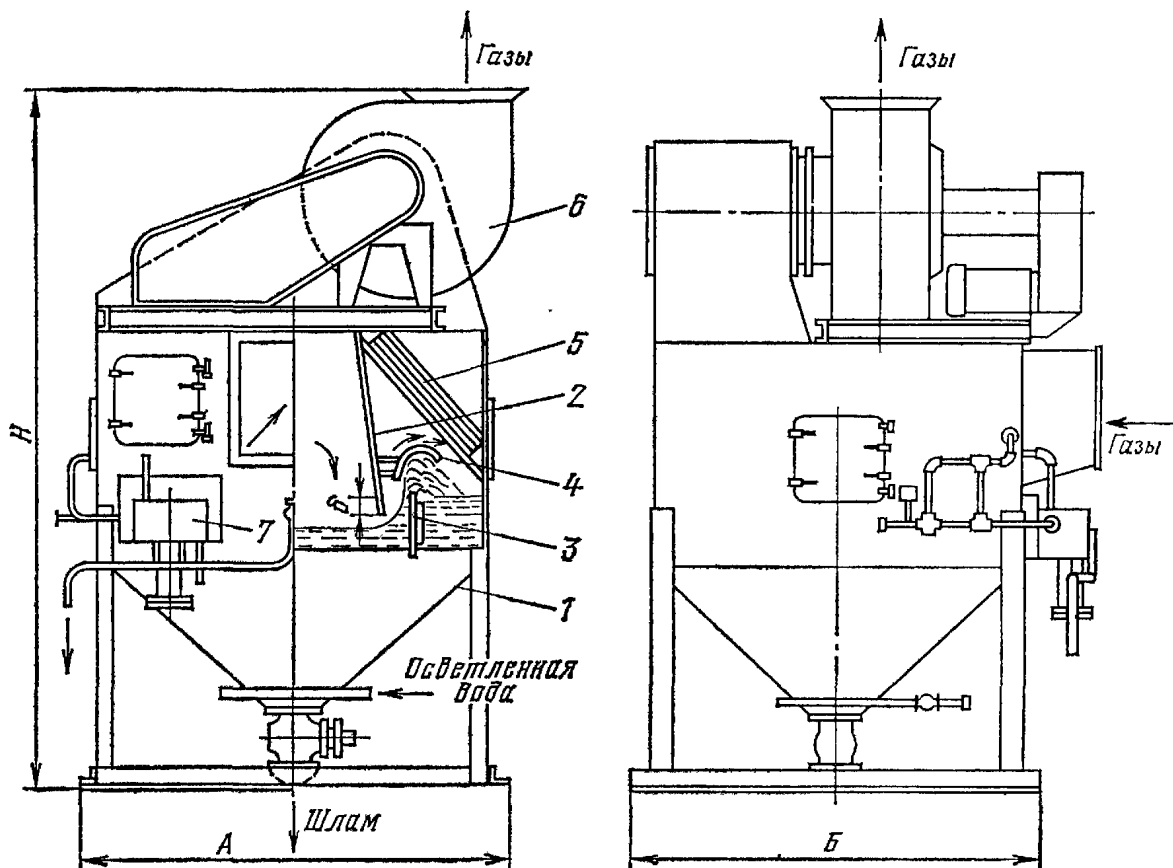


Рис. 4.31. Газопромыватель типа ПВМ:

1 — корпус; 2, 3 — перегородки; 4 — водоотбойник; 5 — каплеуловитель; 6 — вентилятор; 7 — регулятор уровня жидкости

здания поверхности контакта, подводится через газовый поток. В связи с этим газопромыватели ударно-инерционного типа иногда называются аппаратами с внутренней циркуляцией жидкости.

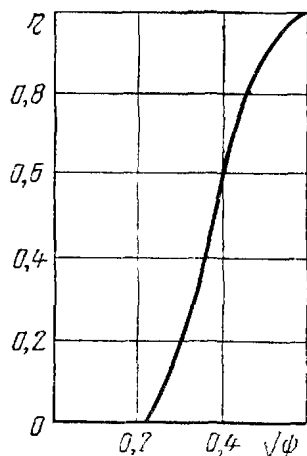


Рис. 4.27. Эффективность ударного осаждения частиц.

Газопромыватель ударного действия. Наиболее простой по конструкции пылеуловитель ударно-инерционного действия показан на рис. 4.26 и представляет собой вертикальную колонну, в нижней части которой находится слой жидкости.

Запыленные газы по газопроводу (обычно круглого сечения или выполненного в виде трубы Вентури) с большой скоростью направляются на поверхность жидкости. При резком повороте газового потока на 180° происходит инерционное осаждение частиц пыли на каплях жидкости. Шлам из аппарата может удаляться через гидрозатвор периодически или непрерывно. Для удаления уплотненного осадка со дна следует применять смывные сопла.

При периодическом отводе шлама постоянная подпитка воды производится

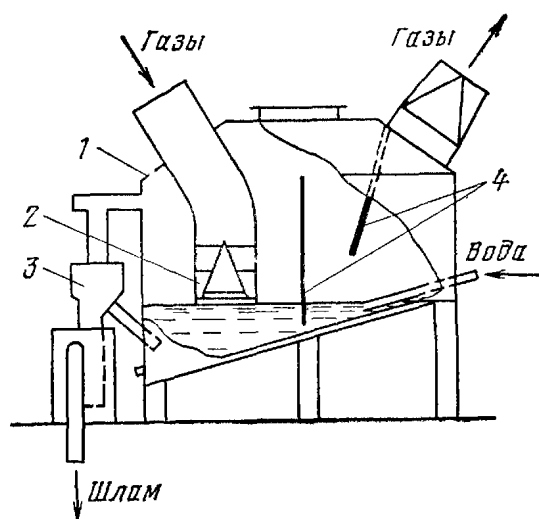


Рис 4.28. Скруббер Дойля:

1 — корпус; 2 — сопло-ускоритель; 3 — сливное устройство; 4 — брызгоотбойник

только для компенсации ее потерь за счет испарения. Поэтому аппараты ударно-инерционного действия целесообразно устанавливать для очистки холодных или предварительно охлажденных газов

В основе процесса осаждения частиц пыли в мокром пылеуловителе ударно-инерционного действия лежит так называемый «механизм удара» [4.2]. Эффективность подобного осаждения определяется инерционным параметром ψ при $l=d_0$ (где d_0 — эквивалентный диаметр отверстия истечения, м) и ω_0 , равной скорости истечения газового потока из отверстия. Важное значение для эффективности аппарата имеет расстояние от отверстия истечения до поверхности осаждения h . С уменьшением h возрастает как эффективность пылеуловителя, так и его гидравлическое сопротивление, и наоборот, с увеличением значения h оба эти показателя снижаются. Поэтому поддержание оптимального уровня жидкости в аппаратах этого типа является определяющим условием их нормальной эксплуатации. Обычно зависимость η от ψ для аппаратов ударно-инерционного действия рассматривается при определенных значениях отношения h/d_0 . Так, например, для оценки эффективности ударно-инерционных аппаратов при $h/d_0 \approx 1 \div 3$ может быть использована кривая, приведенная на рис. 4.27.

Скруббер Дойля В аппарате (рис. 4.28) газовый поток поступает через трубы, в нижней части которых установлены конусы, увеличивающие скорость газов в свободном сечении трубы. Скорость газов непосредственно в щели на выходе из трубы составляет 35—55 м/с, и газовый поток с достаточно высокой скоростью ударяется о поверхность жидкости, создавая завесу из капель. Уровень жидкости в скруббере (в статическом состоянии) на 2—3 мм ниже кромки трубы. Гидравлическое сопротивление газопромывателя в зависимости от скорости истечения и h составляет 500—4000 Па.

Скруббер ударного действия (СУД) разработан Гинцветмет [4.22] и по принципу действия аналогичен скрубберу Дойля, однако в отличие от него высокая скорость газов на выходе из сопла (рис. 4.29) создается не за счет вставки, а благодаря сужению подводящей газовой трубы. Сопло может иметь щелевое, круглое или квадратное сечение, скорость газов в сопле рекомендуется поддерживать на уровне 35—50 м/с. Аппарат обеспечивает эффективную очистку газов от частиц пыли крупнее 4 мкм. Расстояние от сопла до зеркала жидкости рекомендуется поддерживать на уровне 45 мм. При производительности по газам до 15 000 м³/ч достаточно установка одного сопла. При использовании в качестве каплеуловителя встроенного центробежного за-

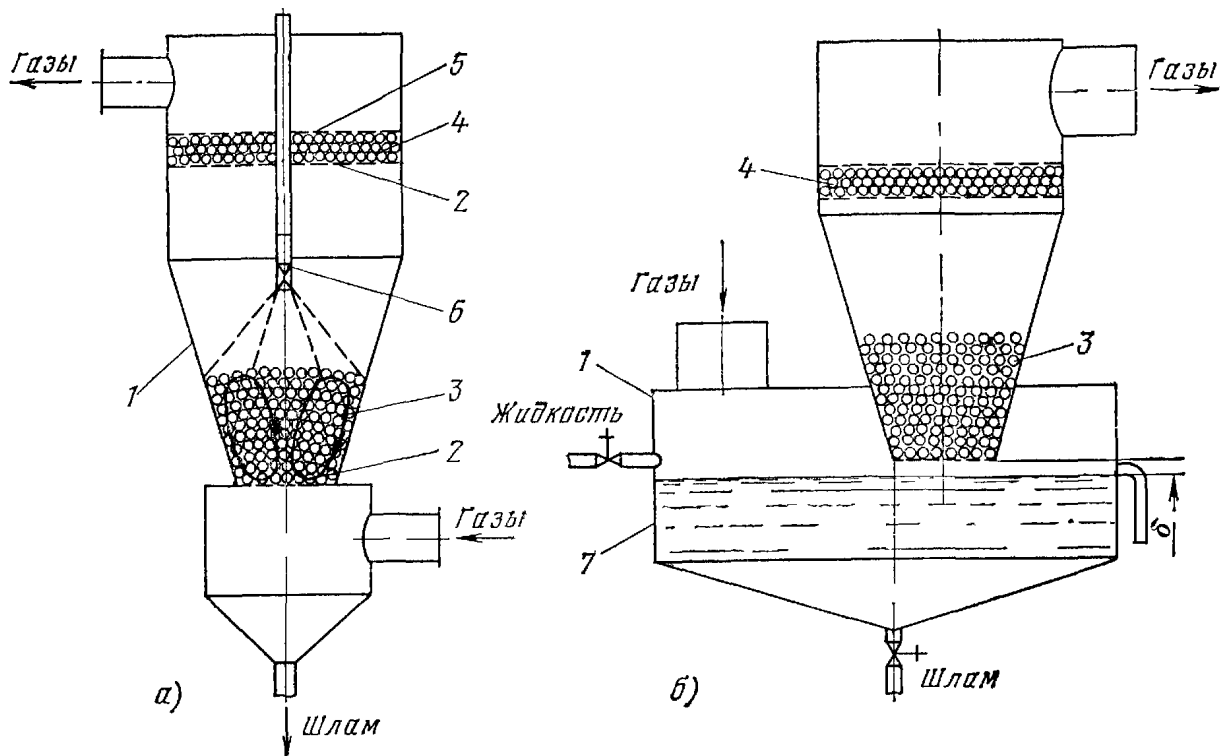


Рис. 4.24. Конический скруббер с подвижной шаровой насадкой:

а — форсуночный, б — эжекционный, 1 — корпус; 2 — опорная тарелка; 3 — орошаемый слой шаров; 4 — брызгоулавливающий слой шаров; 5 — ограничительная тарелка; 6 — форсунка; 7 — емкость с постоянным уровнем жидкости

Зазор δ между нижним основанием конуса и уровнем жидкости зависит от производительности аппарата (рис. 4.25). Гидравлическое сопротивление форсуночного варианта составляет от 900 до 1400 Па, а эжекционного — от 800 до 1400 Па.

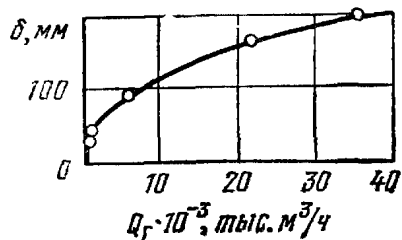


Рис. 4.25. Зависимость величины зазора δ от производительности по газам

В настоящее время применяются конические скрубберы с подвижной насадкой производительностью по газам от 3000 до 40 000 м³/ч

4.6. ГАЗПРОМЫВАТЕЛИ УДАРНО-ИНЕРЦИОННОГО ДЕЙСТВИЯ

К аппаратам ударно-инерционного действия относится большая группа пылеуловителей, в которых контакт газов с жидкостью осуществляется за счет удара газового потока о поверхность жидкости с последующим пропусканием газожидкостной взвеси через отверстия различной

конфигурации или непосредственным отводом газожидкостной взвеси в сепаратор жидкой фазы. В результате такого взаимодействия образуются капли диаметром 300—400 мкм. Особенностью аппаратов ударного действия является полное отсутствие средств перемещения жидкости, и поэтому вся энергия, необходимая для со-

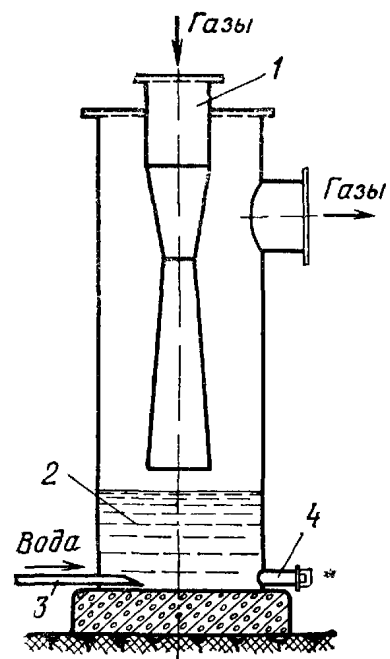


Рис. 4.26. Мокрый пылеуловитель ударно-инерционного действия:

1 — входной патрубок; 2 — резервуар с жидкостью; 3 — смывное сопло; 4 — труба для удаления шлама

ствующая началу режима полного псевдооживления, определяется из выражения

$$\frac{(w'_r)^2}{d_{ш}^2} = cS_0 \exp\left[-12,6 \left(\frac{Q_{ж}}{Q_r}\right)^{0,25}\right], \quad (4.26)$$

где $d_{ш}$ — диаметр шаровой насадки, м; c — коэффициент (при ширине щели в опорной тарелке $b=2$ мм $c=2,8 \cdot 10^4$, при $b>2$ мм $c=4,5 \cdot 10^4$).

Предельно допустимая скорость газов w''_r , также рассчитанная по площади полного сечения аппарата, не зависит от ширины щели и определяется по эмпирической формуле

$$w''_r = 2,9S_0^{0,4} \left(\frac{Q_{ж}}{Q_r}\right)^{-0,15}. \quad (4.27)$$

Скорость газов рекомендуется [4.18] принимать в пределах 5—6 м/с, а удельное орошение 0,5—0,7 л/м³. Свободное сечение опорной тарелки S_0 принимается равным 0,4 м²/м² при ширине щелей 4—6 мм. При очистке газов, содержащих смолистые вещества, а также пыль, склонную к образованию отложений, применяются щелевые тарелки с большей долей свободного сечения (0,5—0,6 м²/м²). Свободное сечение ограничительной тарелки составляет 0,8—0,9 м²/м².

При выборе диаметра шаров необходимо соблюдать соотношение $D/d_{ш} \geq 10$. Оптимальными являются шары диаметром 20—40 мм и насыпной плотностью 200—300 кг/м³ [4.4].

Минимальная статическая высота слоя насадки $H_{ст}$ составляет 5—8 диаметров шаров, а максимальная определяется из соотношения $H_{ст}/D \leq 1$.

Высота секции (расстояние между тарелками) $H_{секц}$ определяется из выражения

$$H_{секц} = H_{дин} + H_{сеп}, \quad (4.28)$$

где $H_{дин}$ — динамическая высота слоя псевдооживленной шаровой насадки, м; $H_{сеп}$ — высота сепарационной зоны, м.

Динамическая высота $H_{дин}$ может быть определена по уравнению [4.19]

$$H_{дин} = 0,118W_{ж}^{0,3} H_{ст}^{0,6} \left(\frac{w_r}{S_0}\right)^{0,93}, \quad (4.29)$$

а высота сепарационной зоны $H_{сеп}$ может быть принята равной (0,1—0,2) $H_{дин}$.

Общее гидравлическое сопротивление аппарата рассчитывается по уравнению

$$\Delta p = \Delta p_{вх} + \Delta p_{вых} + \Delta p_r + \Delta p_{ш} + \Delta p_{ж.н} + \Delta p'_r, \quad (4.30)$$

где Δp_r — гидравлическое сопротивление спорной тарелки со слоем удерживаемой ею жидкости, Па; $\Delta p_{ш}$ — гидравлическое сопротивление слоя сухой насадки, Па; $\Delta p_{ж.н}$ — гидравлическое сопротивление слоя жидкости, удерживаемого слоем на-

садки, Па; $\Delta p'_r$ — гидравлическое сопротивление ограничительной тарелки, Па.

По формуле для провальных тарелок с большим свободным сечением может быть определена Δp_r , также определяется и $\Delta p'_r$, если ороситель установлен выше тарелки. Если же ороситель расположен ниже тарелки, то $\Delta p'_r$ не превышает 20—25 Па.

Находят $\Delta p_{ш}$ из выражения

$$\Delta p_{ш} = \rho_{ш} H_{ст} (1 - \epsilon_0), \quad (4.31)$$

где $\rho_{ш}$ — насыпная плотность шаров, кг/м³; ϵ_0 — порозность неподвижного слоя сухой шаровой насадки, принимается равной 0,4.

Определяют $\Delta p_{ж.н}$ по формуле [4.20]

$$\Delta p_{ж.н} = 1254w_r^{0,24} w_{ж}^{0,17} H_{ст}^{0,92} \rho_{ш}^{-0,1}, \quad (4.32)$$

где $w_{ж}$ — скорость орошающей жидкости в расчете на свободное сечение аппарата, м/с.

Из-за аналогии процессов, протекающих в пенных аппаратах и аппаратах с псевдооживленным слоем шаровой насадки, эффективность пылеулавливания в последних может быть определена по формуле (1.54) с помощью значений d_{50} и $lg \sigma_{\eta}$, полученных для пенных аппаратов (см. § 4.4), а затем скорректирована по выражению

$$\eta = \eta_0 (H_{дин}/0,09)^{0,075}, \quad (4.33)$$

где η_0 — эффективность пенного аппарата.

Скрубберы с подвижной шаровой насадкой конической формы (КСШ). Для обеспечения стабильности работы в широком диапазоне скоростей газа, улучшения распределения жидкости и уменьшения уноса брызг предложены аппараты с подвижной шаровой насадкой конической формы [4.21]. Разработано два варианта таких аппаратов: форсуночный (рис. 4.24,а) и эжекционный (рис. 4.24,б).

В аппаратах рекомендуется применять полиэтиленовые шары диаметром 34—40 мм насыпной плотностью 110—120 кг/м³. Статическая высота слоя шаров составляет 650 мм. Скорость газов на входе в слой колеблется в пределах 6—10 м/с и уменьшается на выходе до 1—2 м/с. Высота конической части в обоих вариантах принята 1 м. Угол раскрытия конической части зависит от производительности аппаратов и может составлять от 10 до 60°.

Для улавливания брызг в цилиндрической части аппаратов размещается неорошаемый слой шаров высотой 150 мм.

В форсуночный скруббер орошающая жидкость подается в количестве 4—6 л/м³ газов.

В эжекционном варианте орошение шаров осуществляется жидкостью, которая всасывается из сосуда с постоянным уровнем, газами, подлежащими очистке.

Таблица 4.3. Технические характеристики газопромывателей типа ПВПР

Наименование	Марка аппарата											
	ПВПР-3	ПВПР-4	ПВПР-5	ПВПР-7	ПВПР-9	ПВПР-12	ПВПР-17	ПВПР-22	ПВПР-30	ПВПР-41	ПВПР-55	ПВПР-80
Производительность по газу, м ³ /ч	2500—3100	3400—4500	4500—6200	6200—7500	7500—10 000	10 000—15 000	15 000—18 700	18 700—24 000	24 000—32 600	32 600—45 700	45 700—64 000	64 000—90 000
Основные размеры, мм (рис. 4.21):												
<i>D</i>	600	700	800	900	1000	1200	1400	1600	1800	2200	2600	3000
<i>D</i> ₁	500	600	700	700	800	1000	1200	1400	1600	1800	2200	2400
<i>D</i> ₂	300	350	400	500	500	600	600	600	800	1000	1200	1200
<i>H</i> / <i>H</i> *	38/30	42/45	45/50	51/52	56/55	68/65	73/68	78/65	93/80	10 990/9790	12 100/10 900	13 520/12 320
Масса, кг	725	915	1120	1335	1570	2640	3200	3810	6440	8370	11 340	13 090

*H** — высота аппарата с одной тарелкой (без средней секции).

Таблица 4.4. Технические характеристики газопромывателей типа ГДП-М

Наименование	Марка аппарата		
	ГДП-5М	ГДП-7М	ГДП-10М
Производительность по газу, м ³ /ч	5000	7000	10 000
Максимальная температура газа на входе, °С		250	
Максимальное гидравлическое сопротивление, Па		1800	
Запыленность газов на входе, г/м ³		До 30	
Удельное орошение, л/м ³		0,015—0,05	
Диаметр аппарата, м	1,0	1,25	1,5
Высота аппарата, м	2,9	3,2	3,65
Масса в рабочем состоянии, кг	1000	1560	2200

Аппарат обеспечивает высокую эффективность при улавливании частиц пыли крупнее 5 мкм.

Разработан типоразмерный ряд газопромывателей типа ГДП-М, технические характеристики которого приведены в табл. 4.4.

4.5. ГАЗОПРОМЫВАТЕЛИ С ПОДВИЖНОЙ НАСАДКОЙ

Газопромыватели с подвижной шаровой насадкой. Принципиальная схема газопромывателя с подвижной шаровой насадкой приведена на

рис. 4.23. В корпусе аппарата между нижней опорно-распределительной тарелкой 1 и верхней ограничительной тарелкой 3 помещается слой шаров из полимерных материалов, стекла или пористой резины [4.17]. В качестве насадок возможно ис-

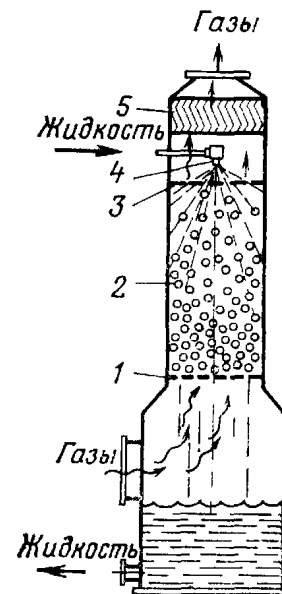


Рис. 4.23. Скруббер с подвижной шаровой насадкой:

1 — опорная тарелка; 2 — шаровая насадка; 3 — ограничительная решетка; 4 — оросительное устройство, 5 — брызгоуловитель

пользование тел и другой формы, например колец [4.18]. Для обеспечения свободного перемещения насадки в газожидкостной смеси плотность шаров $\rho_{ш}$ не должна превышать плотности жидкости ($\rho_{ш} \leq \rho_{ж}$).

Оптимальным гидродинамическим режимом работы газопромывателя при пылеулавливании считается режим полного (развитого) псевдооживления [4.2]. Скорость газов $w'_г$, м/с, рассчитанная по площади полного сечения аппарата, соответ-

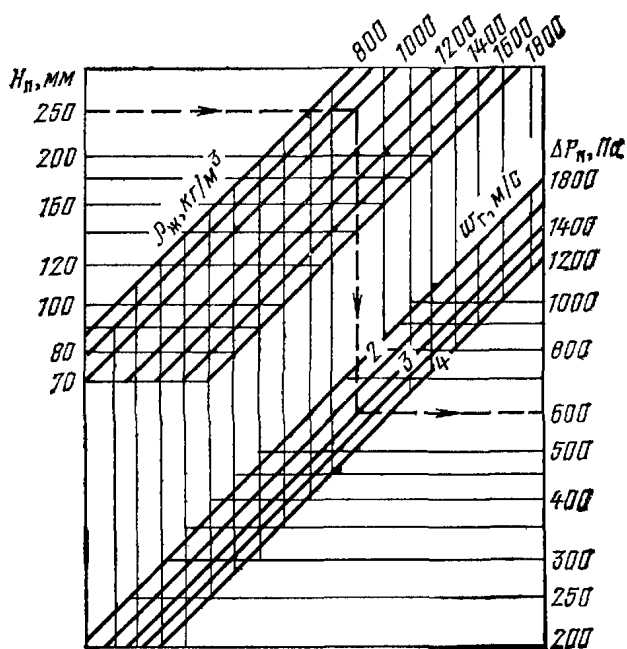


Рис. 4.20. Номограмма для определения гидравлического сопротивления пенного слоя у аппарата типа ПАСС:

Ключ: $H_n \rightarrow \rho_{ж} \rightarrow \omega_{г} \rightarrow \Delta P_n$

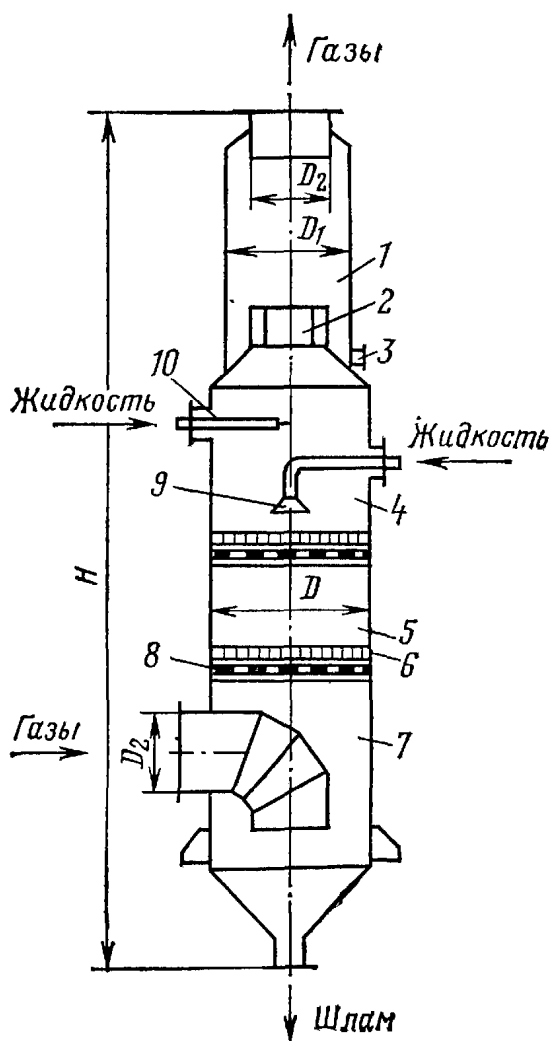


Рис. 4.21. Газопромыватель типа ПВПР:

1 — брызгоуловитель; 2 — центробежный завихритель; 3 — патрубок для отвода жидкости из брызгоуловителя; 4 — верхняя секция; 5 — средняя секция; 6 — стабилизатор; 7 — нижняя секция; 8 — тарелка; 9 — ороситель; 10 — форсунка для периодического орошения завихрителя

Технические характеристики газопромывателей ПВПР приведены в табл. 4.3.

Гидродинамический пылеуловитель ГДП (рис. 4.22) разработан НИПИОТСТРОМ [4.16] и предназначен для очистки аспирационного воздуха и газов от пыли, не схватывающейся в воде. Он является аппаратом непрерывного дей-

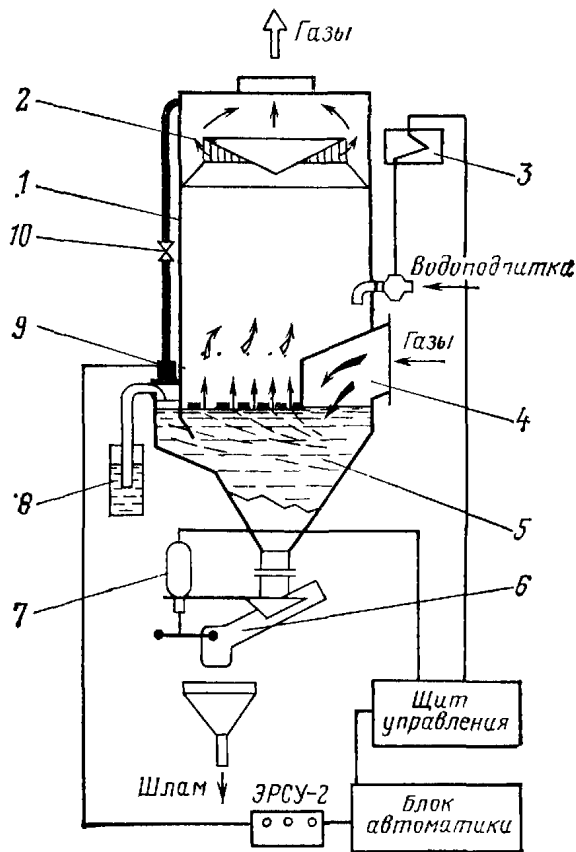


Рис. 4.22. Газопромыватель типа ГДП-М:

1 — корпус; 2 — центробежный каплеуловитель; 3 — реле управления водоподпиткой; 4 — патрубок для входа газов; 5 — тарелка; 6 — разгрузочное устройство; 7 — электромагнитный клапан; 8 — гидрозатвор; 9 — регулятор уровня жидкости; 10 — электромагнитный вентиль

ствия с внутренней циркуляцией жидкости и периодической разгрузкой уловленных продуктов в виде шлама или растворов. Это позволяет эксплуатировать аппарат с очень низким удельным орошением.

Запыленный газ сначала поступает в подрешеточное пространство, захватывает часть жидкости, а затем, пройдя отверстия решетки (тарелки, в которых скорость газа составляет 10—12 м/с), контактирует со слоем турбулизированной пены. Для обеспечения равномерного распределения газа в свободном сечении решетки ее отверстия выполнены с увеличением диаметра по мере удаления отверстий от входного патрубка.

Очищенный от пыли газ проходит через каплеотделитель и через выходной патрубок отводится в атмосферу. Уловленная пыль в виде шлама осаждается в бункерной части и через разгрузочное устройство периодически выводится из аппарата.

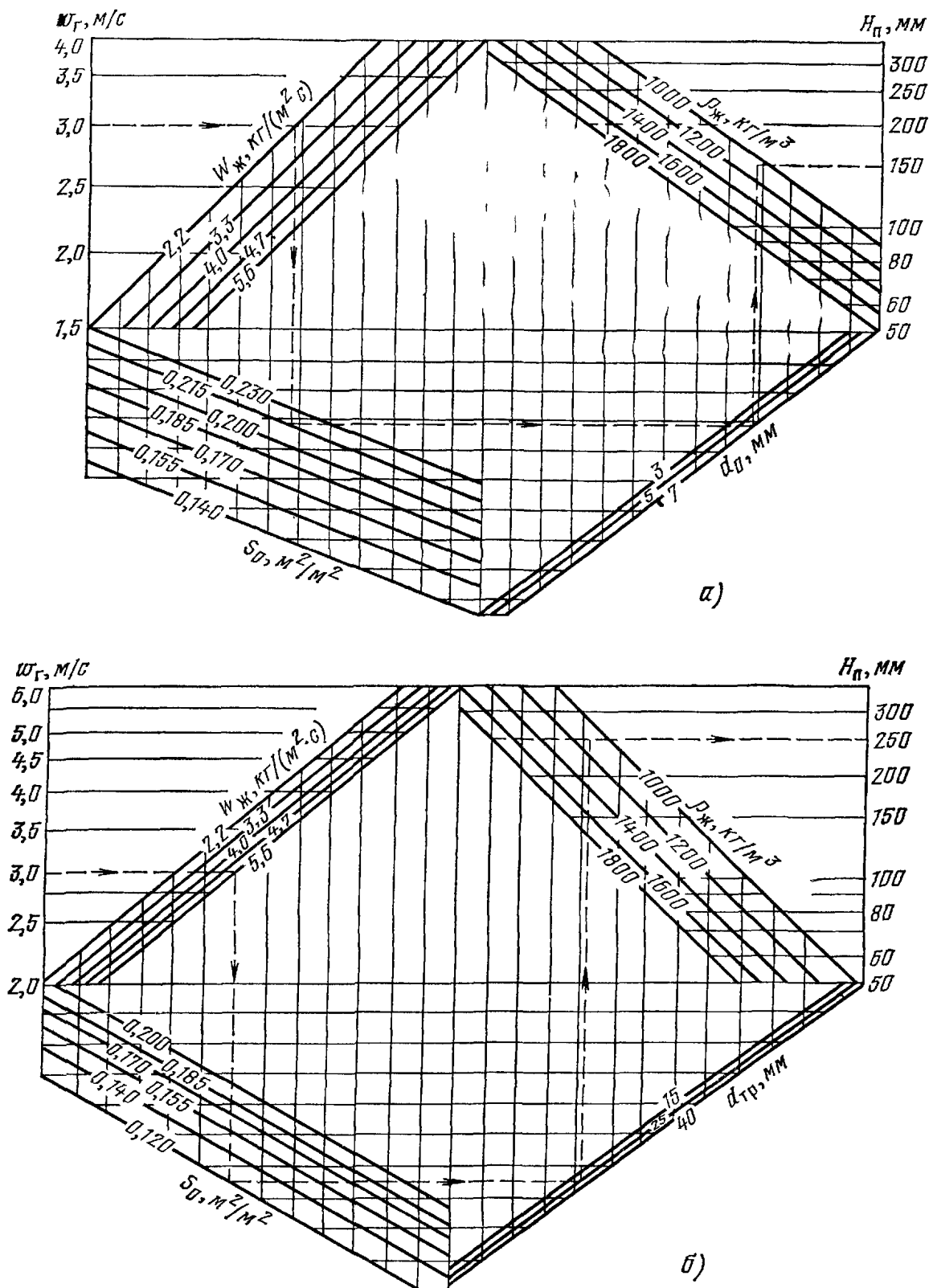


Рис 4 19. Номограмма для определения высоты пенного слоя*

а — на дырчатых тарелках (ключ $w_r \rightarrow W_{ж} \rightarrow S_0 \rightarrow d_0 \rightarrow \rho_{ж} \rightarrow H_n$), б — на трубчатых тарелках (ключ: $w_r \rightarrow W_{ж} \rightarrow S_0 \rightarrow d_{тр} \rightarrow \rho_{ж} \rightarrow H_n$)

водительность по газу от 3000 до 90 000 м³/ч, состоящий из 12 типоразмеров разработан институтом Ленгипрогазоочистка. Корпус аппарата круглого сечения собирается из секций, что позволяет производить компоновку с одной или двумя тарелками. Предусмотрено применение тарел-

лок двух типов: дырчатой с $S_0=0,18$ м²/м² или трубчатой с $S_0=0,167$ м²/м². В верхней части скруббера установлен центростремительный каплеуловитель с цилиндрическим завихрителем (см § 4.12). Максимальная температура газов на входе в аппарат 100°C, максимальное разрежение 5 кПа.

Таблица 4.2. Формулы для расчета коэффициента A для провальных тарелок различного типа

Тип тарелки	Свободное сечение тарелки, $\text{м}^2/\text{м}^2$	Скорость газов в свободном сечении аппарата, $\text{м}/\text{с}$	Формулы для расчета
Дырчатые и щелевые	0,15 — 0,25	$w_r > w_{кр}$	$54,8 \left(\frac{W_{ж}}{W_{ст}} \right)^{-0,43} m^{0,56} \left(\frac{\rho_{ж}}{\rho_r} \right)^{0,28}$ (4.22)
То же	0,3 — 0,4	$w_r = 0,8 \div 5,0$	$90,6 m^{1,2} \left(\frac{\rho_{ж}}{\rho_r} \right)^{0,6}$ (4.23)
Трубчатые	0,3 — 0,4	$w_r = 1,0 \div 3,5$	$53,43 \left(\frac{W_{ж}}{W_{ст}} \right)^{-0,56} m^{0,92} \left(\frac{\rho_{ж}}{\rho_r} \right)^{0,46}$ (4.24)

Доля свободного сечения тарелки φ , занятая газом, рассчитывается по формуле

$$\varphi = 1 - \frac{1,37 \sqrt[3]{m^2 \rho_{ж} / (\rho_r \zeta_{свх})}}{1 + 1,37 \sqrt[3]{m^2 \rho_{ж} / (\rho_r \zeta_{свх})}}, \quad (4.21)$$

где $\zeta_{свх}$ — коэффициент гидравлического сопротивления сухой тарелки, для обычно применяемых в пенных пылеуловителях дырчатых и щелевых тарелок толщиной 4—6 мм $\zeta_{свх} \approx 1,6 \div 1,7$. Значения $\zeta_{свх}$ для различных типов тарелок приведены в [4 14].

Гидравлическое сопротивление провальных тарелок со свободным сечением $S_0 \leq 0,25 \text{ м}^2/\text{м}^2$ при $w_r > w_{кр}$, а также провальных тарелок с большим свободным сечением рассчитывается также по формуле (4.16) с подставлением соответствующих коэффициентов A (табл. 4 2).

Пенный аппарат со стабилизатором пенного слоя (ПАСС). Газопромыватель разработан ЛТИ совместно с институтом Проектпромышленности [4.12, 4.16]. Отличие аппарата от газопромывателя с провальной тарелкой заключается в установке непосредственно на тарелке стабилизатора, представляющего собой сотовую решетку из вертикально расположенных пластин, разделяющих сечение аппарата и пенный слой на небольшие ячейки (рис 4 18).

Стабилизатор пены предотвращает

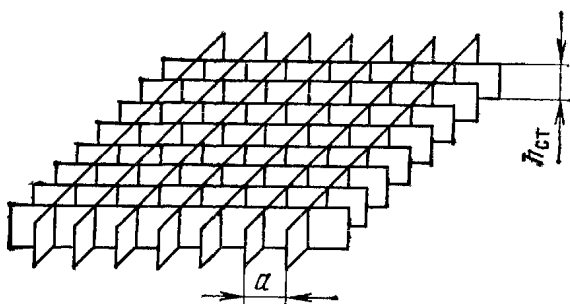


Рис 4 18 Стабилизатор

возникновение волнового режима на тарелке вплоть до скорости газов 4,0 м/с, т. е. существенно расширяет скоростной интервал пенного режима. Благодаря стабилизатору происходит значительное накопление жидкости на тарелке и, следовательно, увеличение высоты пены по сравнению с провальной тарелкой без стабилизатора. Применение стабилизатора позволяет существенно сократить расход воды на орощение аппарата.

Рекомендуются следующие размеры стабилизатора: высота пластин 60 мм; размер ячеек — от 35×35 до 40×40 мм

Оптимальными условиями работы аппарата являются $w_1 = 2,5 \div 3,5 \text{ м}/\text{с}$ и $m = 0,05 \div 0,1 \text{ л}/\text{м}^3$. В аппарате устанавливаются дырчатые провальные тарелки с $d_0 = 3 \div 6 \text{ мм}$ и $S_0 = 0,14 \div 0,22 \text{ м}^2/\text{м}^2$ и щелевые (трубчатые) провальные тарелки с $b = 3 \div 6 \text{ мм}$ и $S_0 = 0,12 \div 0,18 \text{ м}^2/\text{м}^2$. Диаметр труб в трубчатых тарелках $d_{тр} = c = 20 \div 32 \text{ мм}$

Высоту слоя пены H_p , образующейся на дырчатых тарелках, определяют по номограмме на рис 4 19,а, образующейся на трубчатой тарелке — по номограмме на рис. 4 19,б

Гидравлическое сопротивление газопромывателя ПАСС рассчитывается по формуле (4 15), причем Δp_r находится из выражения

$$\Delta p_r = \frac{\zeta_{свх} \rho_r w_r^2}{2 S_0^2 \varphi^2} + \Delta p_p + \Delta p_\sigma. \quad (4 25)$$

Гидравлическое сопротивление пенного слоя Δp_p , Па, находится по номограмме, приведенной на рис 4 20

Эффективность улавливания пыли в газопромывателе ПАСС может быть определена на основании значений d_{50} и $\lg \sigma_\eta$ для пенных аппаратов с учетом поправки по уравнению (4 19).

Типоразмерный ряд газопромывателей ПАСС типа ПВПР (рис 4 21) на произ-

Для расчета Δp_o дырчатых тарелок рекомендуется формула

$$\Delta p_o = \frac{4\sigma}{1,3d_o + 0,08d_o^2} \quad (4.18)$$

Гидродинамический расчет пенных аппаратов с провальными тарелками может быть проведен по номограмме, приведенной на рис 4.17. С помощью номограммы может быть определен один из четырех параметров (w_r , m , d_o , S_o) при трех других заданных, гидравлическое сопротивление тарелки Δp_T , а также высота слоя пены на тарелке H_{II} . Номограмма может быть применена при скоростях газов от 0,8 до 2,0 м/с, т.е. в пределах протекания пенного режима.

Для уменьшения уноса брызг верхняя тарелка пенного пылеуловителя должна быть удалена от места отвода газов из аппарата на расстояние не менее 1,0 м.

Общая эффективность пылеулавливания пенных аппаратов как с переливными, так и с провальными тарелками рассчитывается по формуле (154) при $d_{50} = 0,85$ мкм и $\lg \sigma_\eta = 0,769$. Эти значения d_{50} и $\lg \sigma_\eta$ получены для условий скорости

газов в аппарате $w_r = 2$ м/с и высота слоя пены на тарелке $H_{II} = 0,09$ м. Поэтому в случае необходимости для аппаратов с другими параметрами значения η могут быть уточнены по формуле

$$\eta = \eta_0 \left(\frac{w_r}{2} \right)^{0,036} \left(\frac{H_{II}}{0,09} \right)^{0,032}, \quad (4.19)$$

где η_0 — эффективность при $w_r = 2$ м/с и $H_{II} = 0,09$ м.

При очистке газов с большой начальной запыленностью ($c_{вх} > 15-20$ г/м³) целесообразно применять двухполочные аппараты.

Если аппарат с провальными тарелками используется для кондиционирования газов (охлаждения, увлажнения и предварительной очистки) или устанавливается перед другим мокрым пылеуловителем, он может работать при $w_r > w_{кр}$, но ниже точки захлебывания.

Скорость газов в аппарате с провальными тарелками, соответствующая точке захлебывания w_3 , м/с, может быть определена [4.15] из эмпирического выражения

$$w_3 = 0,416 \sqrt{\frac{\rho_{ж} - \rho_{г}}{\rho_{г}}} S_o \varphi. \quad (4.20)$$

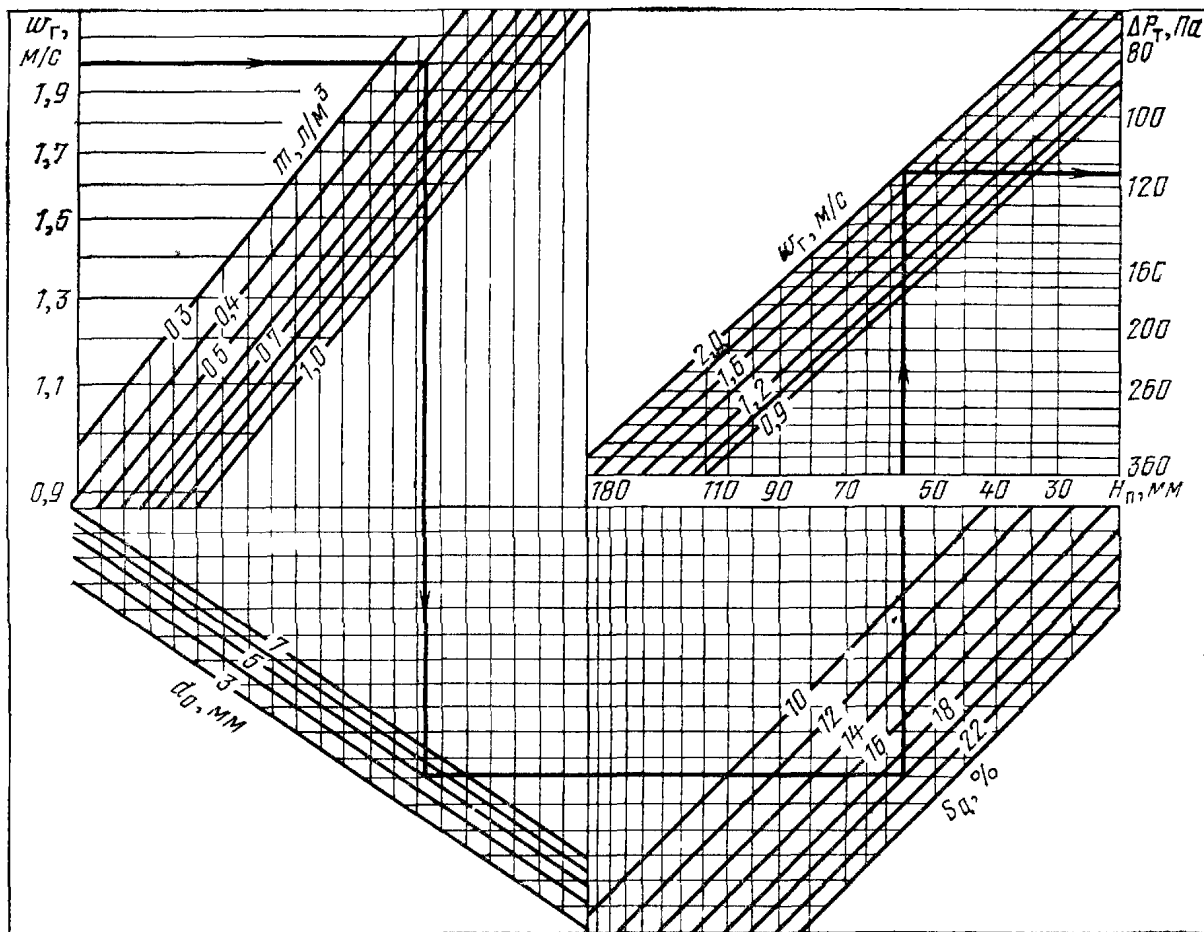


Рис 4.17 Номограмма для гидродинамического расчета пенных аппаратов с провальными тарелками

Ключ $w_r \rightarrow m \rightarrow d_o \rightarrow S_o \rightarrow \Delta p_T$
 H_{II}

n	X	n	X	n	X
1	0,000	11	8,042	21	15,015
2	0,866	12	8,832	22	16,713
3	1,688	13	9,620	23	17,500
4	2,498	14	10,411	24	18,287
5	3,296	15	11,200	25	19,074
6	4,093	16	11,982	26	19,860
7	4,887	17	12,776	27	20,648
8	5,679	18	13,564	28	21,432
9	6,471	19	14,352	29	22,219
10	7,257	20	15,138	30	23,005

Параметр X определяется из выражения

$$X = 0,785 D^2 S_0 / (l_0 b), \quad (4.7)$$

где D — диаметр аппарата, м; S_0 — свободное сечение тарелки, м²/м²; l_0 — длина самой длинной щели, расположенной по диаметру тарелки и равной $D - 0,01$ м.

Общая длина всех щелей

$$\Sigma l = 0,785 D^2 S_0 / b, \quad (4.8)$$

a шаг между щелями

$$t = l_0 / n = c + b, \quad (4.9)$$

где c — ширина промежутка между соседними щелями, м; b — ширина щели, м.

Исходными данными для расчета аппарата являются расход очищаемых газов Q_{Γ} , плотность частиц улавливаемой пыли ρ_{Γ} и ее дисперсный состав

Дырчатые тарелки (см. табл. 4.1) имеют ромбическую разметку (по равностороннему треугольнику), при которой шаг, м, определяется из выражения

$$t = d_0 \sqrt{0,91 / S_0}. \quad (4.10)$$

Удельное орошение при очистке газов (без необходимости охлаждения) составляет от 0,4 до 0,6 л/м³ газов.

Плотность орошения, кг/(м²·с), находят из выражения

$$W_{\text{ж}} = m \omega_{\Gamma} \rho_{\text{ж}}, \quad (4.11)$$

где m — удельное орошение, м³/м³ газов.

Минимальная линейная скорость газов, при которой образуется пенный режим в указанных пределах плотности орошения, может быть принята равной от 1,0 до 1,2 м/с.

Расчет максимальной скорости газов при пенном режиме $\omega_{\text{кр}}$, м/с, ведется методом последовательных приближений по эмпирическому уравнению [4.13]

$$\lg \omega_{\text{кр}} = 1350 \frac{S_0^2 d_0}{A} + 0,154, \quad (4.12)$$

где d_0 — эквивалентный диаметр отверстий тарелки, м: для дырчатых тарелок $d_0 = d_0$, для щелевых $d_0 = 2b$; A — коэффициент, определяемый из выражения

$$A = 38,8 (W_{\text{ж}} / W_{\text{ст}})^{-0,57} m^{0,7} \times (\rho_{\text{ж}} / \rho_{\Gamma})^{0,35}, \quad (4.13)$$

где $W_{\text{ст}}$ — стандартная плотность орошения, равная 1 кг/(м²·с).

При расчете предварительно задаются линейной скоростью газов в аппарате ω_{Γ} , принимая равной от 2 до 2,3 м/с, и по уравнению (4.11) определяют $W_{\text{ж}}$.

Рабочая скорость газов ω_{Γ} в аппарате (на входе в слой пены) должна составлять от 0,9 до 0,95 $\omega_{\text{кр}}$. Если $\omega_{\text{кр}}$ окажется по расчету меньше принятой ω_{Γ} или больше, чем 1,1 ω_{Γ} , то расчет повторяют с внесением соответствующих поправок в принятое значение ω_{Γ} .

Диаметр аппарата, м,

$$D = \sqrt{Q_{\Gamma} / (0,785 \omega_{\Gamma})}. \quad (4.14)$$

Если диаметр аппарата оказывается большим ($D > 2,5$ м), то следует устанавливать несколько параллельных аппаратов. Большое внимание в этом случае следует уделять равномерному распределению газов по всей площади сечения аппарата. Поэтому в аппаратах большого сечения иногда устанавливают вместо одной две тарелки, полагая, что первая из них (по ходу газов) обеспечивает равномерное газораспределение

Полное гидравлическое сопротивление аппарата, Па, определяется по уравнению

$$\Delta p = \Delta p_{\text{вх}} + \Delta p_{\Gamma} + \Delta p_{\text{вых}} + \Delta p_{\text{кап}}, \quad (4.15)$$

где $\Delta p_{\text{вх}}$ — гидравлические потери при входе газов в аппарат, Па; $\Delta p_{\text{вых}}$ — гидравлические потери при выходе газов из аппарата, Па; Δp_{Γ} — полное гидравлическое сопротивление одной или нескольких тарелок (в случае многополочного аппарата) со слоем пены, Па; $\Delta p_{\text{кап}}$ — гидравлическое сопротивление каплеуловителя, встроенного в аппарат, Па.

Значения $\Delta p_{\text{вх}}$, $\Delta p_{\text{вых}}$ невелики и составляют 50—100 Па, более точно могут быть рассчитаны по [4.14].

Полное гидравлическое сопротивление тарелки, Па, определяют по формуле

$$\Delta p_{\Gamma} = A^2 \frac{\omega_{\Gamma}^2 \rho_{\Gamma}}{2 S_0^2} + \Delta p_{\sigma}, \quad (4.16)$$

где Δp_{σ} — гидравлическое сопротивление за счет сил поверхностного натяжения, Па.

При пенном режиме взаимодействия газов и жидкости коэффициент A рассчитывается из выражения (4.13).

Для щелевых тарелок Δp_{σ} рассчитывают по уравнению

$$\Delta p_{\sigma} = 2\sigma / b, \quad (4.17)$$

где σ — коэффициент поверхностного натяжения на границе раздела фаз газ — жидкость, Н/м.

мании этого термина) не имеют промышленного значения.

Пенные аппараты. Впервые пенный способ очистки запыленных газов предложен и подробно исследован М. Е. Позиным [4.4, 4.11, 4.12]. Аппарат (рис. 4.14) может работать со свободным сливом пены или с подпором пены сливной перегородкой (второй режим предпочтительнее).

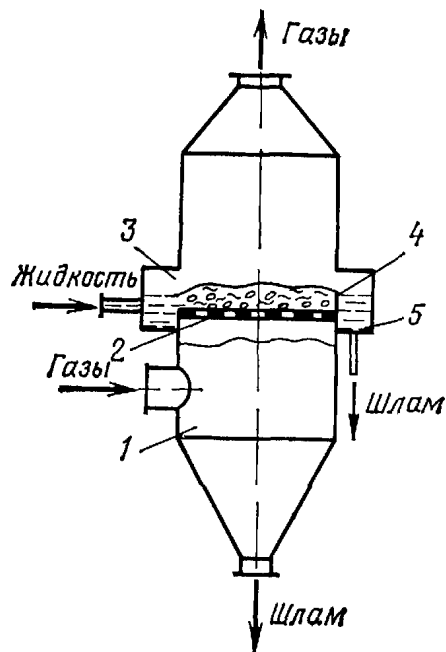


Рис. 4.14. Пенный пылеуловитель с переливной тарелкой:

1 — корпус; 2 — тарелка; 3 — приемная коробка; 4 — порог; 5 — сливная коробка

Пенный аппарат с дырчатыми тарелками. В аппарате обычно устанавливаются дырчатые тарелки с диаметром отверстий 3—8 мм и свободным сечением от 0,15 до 0,25 м²/м². Геометрические размеры тарелок приведены в табл. 4.1.

Таблица 4.1. Геометрические размеры тарелок с круглыми отверстиями

Шаг отверстий, мм	Диаметр отверстий, мм	Свободное сечение, м ² /м ²	Шаг отверстий, мм	Диаметр отверстий, мм	Свободное сечение, м ² /м ²
6	6	0,226	12	5	0,157
8	4	0,226	13	5	0,134
9	4	0,179	13	6	0,193
10	5	0,226	13	7	0,263
10	5,5	0,272	14	6	0,167
11	5	0,187	16	7	0,174
11	6	0,271	18	8	0,179

Для уменьшения вероятности забивания отверстий тарелки пылью разработаны аппараты с провальными тарелками [4.2, 4.4], в которых подвод газов в зону контакта с жидкостью и отвод последней из этой зоны

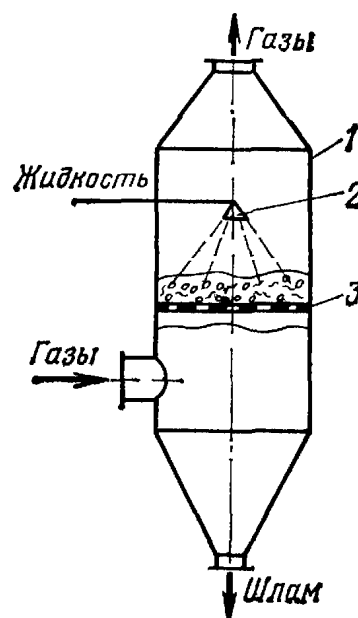


Рис. 4.15. Мокрый пылеуловитель с провальной тарелкой:

1 — корпус; 2 — оросительное устройство; 3 — тарелка

осуществляется через одни и те же дырчатые или щелевые отверстия (рис. 4.15)

Для очистки газов применяются два основных вида провальных тарелок: дырчатые и щелевые (рис. 4.16).

Щелевые тарелки подразделяются на решетчатые, трубчатые и колосниковые. Трубчатые и колосниковые щелевые тарелки изготавливаются сварными из трубок, пластин или прутков.

Оптимальная толщина тарелки с точки зрения гидравлического сопротивления должна составлять 4—6 мм.

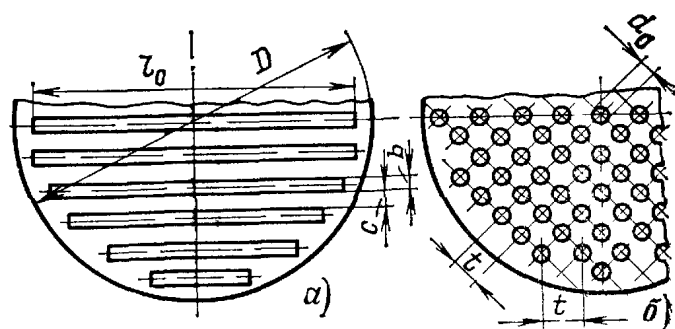


Рис. 4.16. Конструкции провальных тарелок:

а — щелевая; б — дырчатая

Диаметр отверстий d_0 в тарелках пылеулавливающего аппарата составляет от 4 до 8 мм, ширина щели $b=4\div 5$ мм, а свободное сечение колеблется от 0,2 до 0,25 м²/м². В теплообменных аппаратах ширина щели может быть увеличена от 5 до 8 мм, а свободное сечение — от 0,4 до 0,5 м²/м².

Необходимое число щелей на тарелке n может быть определено [4.9] из приведенных ниже данных:

время мало применяются для очистки газов от пыли. Скрубберы находят применение при улавливании туманов, хорошо растворимой пыли, а также используются при совместном протекании процессов пылеулавливания, охлаждения газов и абсорбции наса-

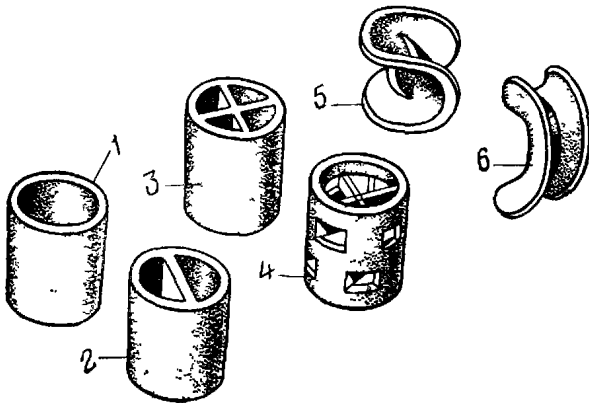


Рис 4.10 Типы насадок:

1 — кольцо Рашига; 2 — кольцо с перегородками; 3 — кольцо с крестообразной перегородкой, 4 — кольцо Палля; 5 — седло Берля; 6 — седло «Италлокс»

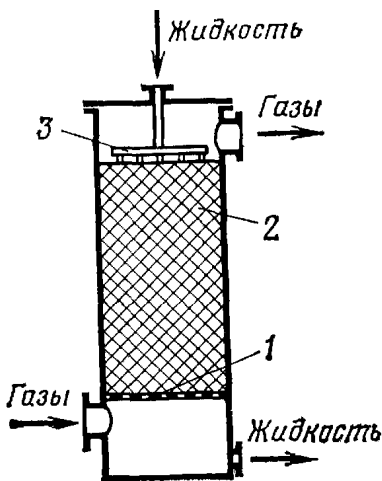


Рис. 4.11. Противоточный насадочный скруббер.

1 — опорная решетка; 2 — насадка; 3 — оросительное устройство

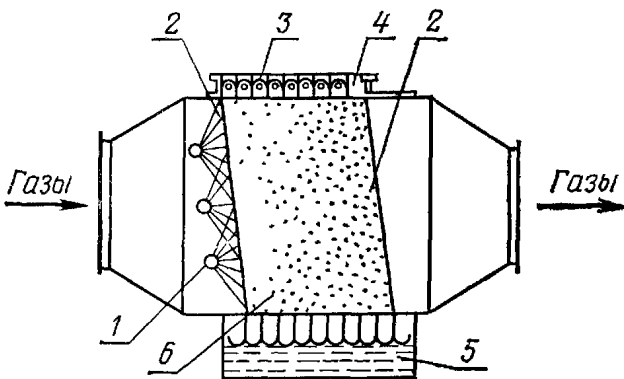


Рис. 4.12. Насадочный скруббер с поперечным орошением:

1 — форсунки; 2 — опорные решетки; 3 — оросительное устройство; 4 — неорошаемый слой насадки (брызгоуловитель); 5 — шламоборник; 6 — насадка

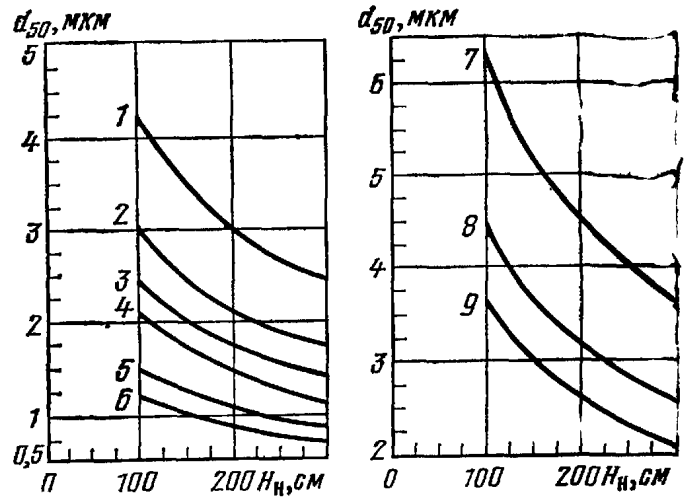


Рис 4.13 Значения d_{50} для насадочного газопромывателя в зависимости от высоты слоя насадки H_n при свободном объеме насадки $0,75 \text{ м}^3/\text{м}^3$:

1 — диаметр насадки $d_n=2,5 \text{ см}$ и $w_r=4,5 \text{ м/с}$; 2 — $d_n=2,5 \text{ см}$ и $w_r=3,0 \text{ м/с}$; 3 — $d_n=2,5 \text{ см}$ и $w_r=1,5 \text{ м/с}$; 4 — $d_n=5,0 \text{ см}$ и $w_r=4,5 \text{ м/с}$; 5 — $d_n=5,0 \text{ см}$ и $w_r=3,0 \text{ м/с}$; 6 — $d_n=5,0 \text{ см}$ и $w_r=1,5 \text{ м/с}$; 7 — $d_n=7,5 \text{ см}$ и $w_r=4,5 \text{ м/с}$; 8 — $d_n=7,5 \text{ см}$ и $w_r=3,0 \text{ м/с}$; 9 — $d_n=7,5 \text{ см}$ и $w_r=1,5 \text{ м/с}$

дочных газопромывателей, см. [4.2, 4.7—4.10].

Расход орошающей жидкости в противоточных насадочных скрубберах принимают в пределах от 1,3 до 2,6 л/м³. В насадочных газопромывателях с поперечным орошением для обеспечения лучшего смачивания поверхности насадка слой насадка обычно наклонен на 7—10° в направлении газового потока. Расход жидкости в аппаратах этого типа обычно выбирают в пределах 0,15—0,5 л/м³, эффективность при улавливании частиц размером $d_{ч} \geq 2 \text{ мкм}$ превышает 90%.

На рис. 4.13 приведены значения d_{50} для насадочных газопромывателей в зависимости от различных конструктивных и режимных параметров, которые могут быть использованы при расчете эффективности насадочных аппаратов с помощью номограммы, приведенной на рис. 4.1.

4.4. ТАРЕЛЬЧАТЫЕ ГАЗПРОМЫВАТЕЛИ (БАРБОТАЖНЫЕ И ПЕННЫЕ АППАРАТЫ)

Барботеры. Очищаемые газы в барботажных аппаратах проходят через слой жидкости в виде пузырьков, на поверхности которых и происходит осаждение частиц пыли. Эффективность аппаратов достаточно велика только при улавливании частиц размером $d_{ч} > 5 \text{ мкм}$. Вследствие невысокой производительности в настоящее время барботажные пылеуловители (в обычном пони-

можно определить по диаграмме на рис. 4.6.

Коэффициент η_3 при $m < 2$ л/м³ определяют по следующему уравнению [4.3]:

$$\eta_3 = \frac{\psi^2}{(\psi + 0,35)^2} \quad (4.5)$$

Вместо вычислений по уравнению (4.5) можно воспользоваться графиком на рис. 4.7. При значениях удельного орошения 2 л/м³ и более можно [4.6] воспользоваться уравнением

$$\eta_3 = 1 - 0,15\psi^{-1,24} \quad (4.6)$$

Выражение (4.6) действительно при $1 \leq \psi \leq 170$; при $\psi > 170$ величина η_3 может быть принята практически равной 1,0. Значения η_3 при больших удельных орошениях можно также найти по графику на рис. 4.7.

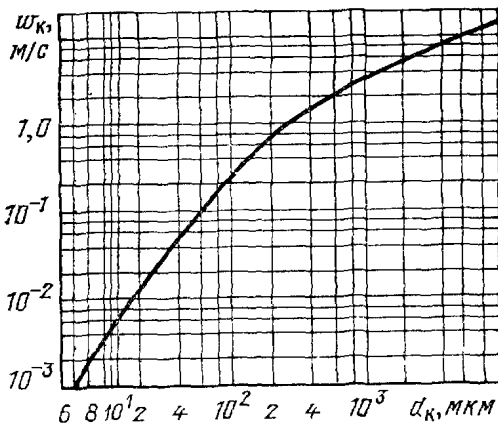


Рис. 4.6. Диаграмма для определения скорости осаждения капель в воздухе (при температуре воздуха 15 °С)

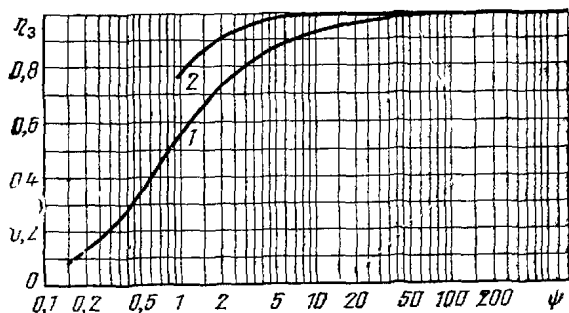


Рис. 4.7. Эффективность инерционного осаждения частиц на шаре (капле):

1 — кривая, полученная на основании формулы (4.5); 2 — при больших удельных орошениях, формула (4.6)

Значения диаметра частиц, осаждаемых в скрубберах обоих типов с эффективностью 50%, рассчитанные на основании формул (4.3) и (4.4) для некоторых режимов работы аппаратов, приведены на рис. 4.8 и 4.9.

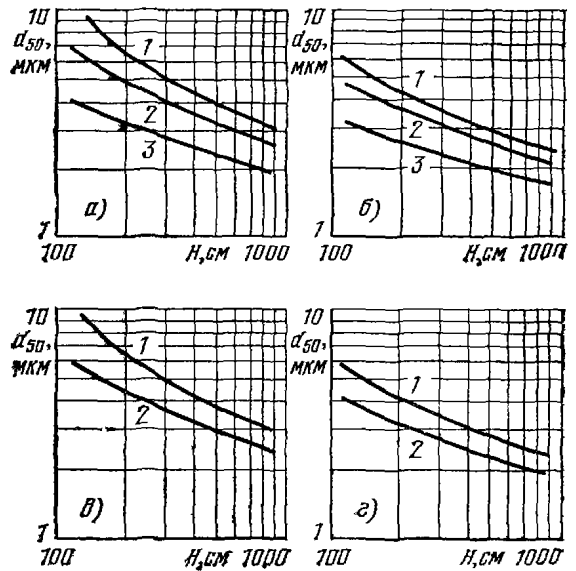


Рис. 4.8. Значения d_{50} для противоточного скруббера:

а — $m=0,5$ л/м³ и $\omega_r=0,6$ м/с; б — $m=1$ л/м³ и $\omega_r=0,6$ м/с, в — $m=0,5$ л/м³ и $\omega_r=0,9$ м/с; г — $m=1$ л/м³ и $\omega_r=0,9$ м/с; 1 — $d_k=1000$ мкм; 2 — $d_k=500$ мкм; 3 — $d_k=200$ мкм

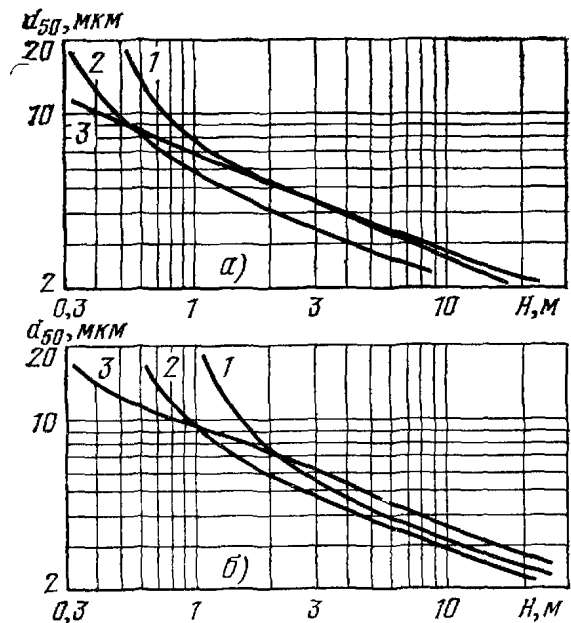


Рис. 4.9 Значения d_{50} для скруббера с поперечным орошением:

а — $m=1$ л/м³, б — $m=0,5$ л/м³; 1 — $d_k=1000$ мкм; 2 — $d_k=500$ мкм; 3 — $d_k=200$ мкм

4.3. НАСАДОЧНЫЕ ГАЗПРОМЫВАТЕЛИ

Насадочные газопромыватели представляют собой колонны, заполненные телами различной формы (рис. 4.10), засыпаемыми в колонну на опорную решетку в беспорядке или укладываемыми правильными рядами (регулярная насадка).

Из-за частого забивания насадки при обработке запыленных газов насадочные скрубберы (рис. 4.11 и 4.12) в настоящее

зовым потоком, скорость которого обычно составляет от 0,6 до 1,2 м/с.

В последнее время применяются скоростные скрубберы с линейной скоростью газов 5—8 м/с [4.4]. В этом случае после скруббера необходима установка каплеуловителя. Форсунки устанавливаются в аппарате в одном или нескольких сечениях — иногда ярусами (до 14—16 в сечении), иногда только по оси аппарата. Схема расположения форсунок в аппарате показана на рис. 4.5.

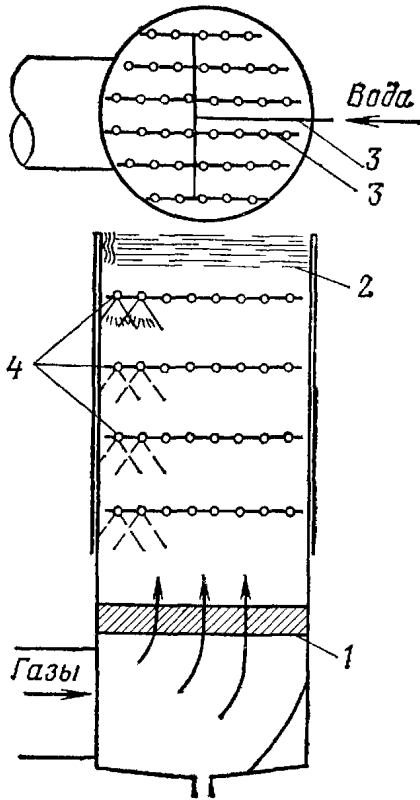


Рис. 4.5. Схема расположения форсунок в полых скрубберах:

1 — газораспределительная решетка, 2 — каплеуловитель; 3 — водяной коллектор, 4 — форсунки

При расположении форсунок в несколько ярусов возможна комбинированная установка распылителей: часть факелов направлена по ходу газов, другая часть — наоборот. Для лучшего распределения газов по сечению аппарата в нижней части скруббера устанавливается газораспределительная решетка.

Максимальная эффективность при инерционном осаждении улавливаемых частиц на каплях, падающих под действием силы тяжести в неподвижном воздухе (вне зависимости от размера частиц), согласно расчетам [4.5] достигается при $d_k = 0,6 \div 1,0$ мм. В полых газопромывателях обычно устанавливают центробежные форсунки грубого распыла, работающие под давлением от 0,3 до 0,4 мПа и создающие капли требуемого размера. Применение таких форсунок позволяет работать на оборотной воде, содержащей взвеси. Форсунки просты в изготовлении и мало подвержены износу.

Полые форсуночные скрубберы обеспечивают высокую степень очистки при улавливании частиц $d_a > 10$ мкм и малоэффективны при улавливании частиц $d_a < 5$ мкм.

Расчет полого газопромывателя. Расчет проводится в следующей последовательности. Исходные данные: расход очищаемых газов Q_r , плотность газов ρ_r , плотность частиц улавливаемой пыли ρ_c и ее дисперсный состав.

1. Определяется площадь сечения скруббера, m^2 :

$$S = Q_r / \omega_r, \quad (4.1)$$

причем скорость ω_r принимается около 1 м/с (при условиях на выходе газов из аппарата). При большей скорости газов наблюдается интенсивный брызгоунос, в связи с чем возникает необходимость установки каплеуловителей.

Противоточные скрубберы обычно представляют собой цилиндрическую колонну, в то время как аппараты с поперечным орошением имеют прямоугольное или квадратное сечение.

Высота противоточного скруббера выбирается из условия $H \approx 2,5D$.

2. Определяется удельный расход жидкости. Величину m выбирают в пределах от 0,5 до 8 л/м³ газов. При больших концентрациях пыли на входе (10—12 г/м³) m принимают равной 6—8 л/м³. Отсюда общий расход жидкости, подаваемой на орошение аппарата,

$$Q_{ж} = m Q_r. \quad (4.2)$$

3. Гидравлическое сопротивление полого скруббера при отсутствии встроенного каплеуловителя и газораспределительной тарелки обычно не превышает 250 Па.

4. При расчете для конкретных случаев применения полых скрубберов предложены [4.2] следующие уравнения, связывающие значения η_n со значениями отдельных факторов, влияющих на работу рассматриваемых аппаратов:

для противоточного скруббера

$$\eta_n = 1 - \exp \left[- \frac{3Q_{ж}\eta_3 (\omega_r + \omega'_k) H}{2Q_r d_k \omega_k} \right], \quad (4.3)$$

для скруббера с поперечным орошением

$$\eta_n = 1 - \exp \left[- \frac{3Q_{ж} H \eta_3}{2Q_r d_k} \right], \quad (4.4)$$

где η_3 — эффективность захвата каплями частиц определенного диаметра; ω_k — скорость осаждения капли, м/с; d_k — диаметр капли, м; H — высота скруббера, м.

В скруббере устанавливаются форсунки грубого распыла, обеспечивающие оптимальный для рассматриваемого процесса пылеулавливания диаметр капель $d_k \approx 0,6 \div 1,0$ мм. Скорость осаждения капель ω_k

ются вместе с ними, а очищенные газы удаляются из аппарата.

Орошаемые газоходы. Наиболее простым полым газопромывателем является орошаемый газоход, когда ряд форсунок или брызгал встраиваются в газоход или дымовую трубу для создания водяных завес на пути запыленного газового потока (рис. 4.2). Во избежание значительного брызгоуноса скорость газов в орошаемом газоходе принимают не более 3 м/с. Расход воды принимают в пределах от 0,1 до 0,3 л/м³. В большинстве случаев после орошаемых газоходов необходимо устанавливать каплеуловители и снабжать газопроводы дренажными устройствами для отвода оседающей жидкости.

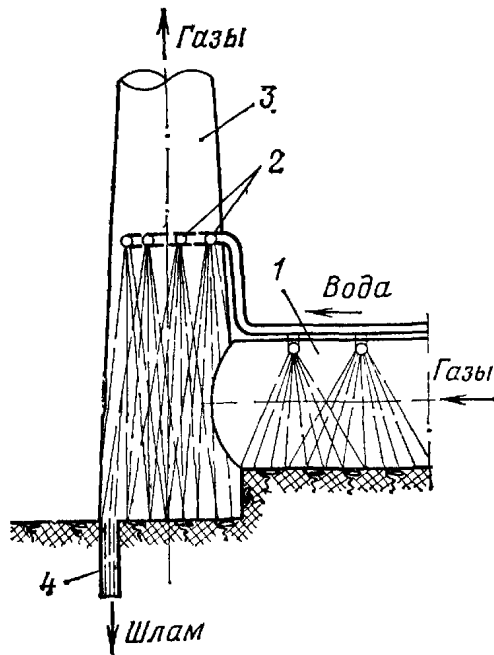


Рис. 4.2. Оросительное устройство:

1 — газоход; 2 — форсунки; 3 — дымовая труба; 4 — шламовая труба

Промывание камеры (рис. 4.3) сооружаются из металла, железобетона или кирпича. Внутри камеры в несколько рядов, чаще всего в шахматном порядке, размещают форсунки.

Для повышения эффективности очистки иногда на пути движения газов в промывной камере устанавливают отбойные пластины, перфорированные листы или сетки. В конце промывной камеры устанавливают брызгоуловитель (см. § 4.12).

Размеры промывных камер выбирают так, чтобы скорость движения газов в них составляла от 1,5 до 2,5 м/с, а время пребывания газов в камере — не менее 3 с. Расход воды на промывку газов составляет от 0,2 до 1,0 л/м³. Промывные камеры чаще всего применяются для очистки от пыли и увлажнения воздуха в вентиляционных установках и установках кондиционирования воздуха. Гидравлическое сопротивление промывных камер вместе

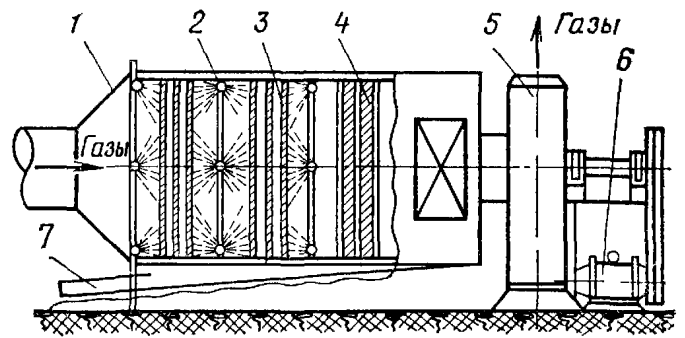


Рис. 4.3. Промывная камера:

1 — корпус; 2 — форсунки; 3 — перфорированные перегородки; 4 — брызгоуловитель; 5 — вентилятор; 6 — электродвигатель; 7 — шламовая труба

с брызгоуловителями не превышает 300—500 Па.

Полые форсуночные скрубберы (рис. 4.4) представляют собой колонну круглого или прямоугольного сечения, в которой осуществляется контакт между очищаемыми газами и каплями жидкости, распыливаемой форсунками. По направлению движения газов и жидкости полые скрубберы делятся на противоточные, проточные и с поперечным подводом жидкости. Обычно применяются аппараты с противонаправленным движением газов и жидкости и реже с поперечным подводом жидкости, в которых жидкость вводится под прямым углом к направлению газового потока.

В противоточном скруббере капли из форсунок падают навстречу запыленному потоку газов и должны быть достаточно крупными, чтобы не быть унесенными га-

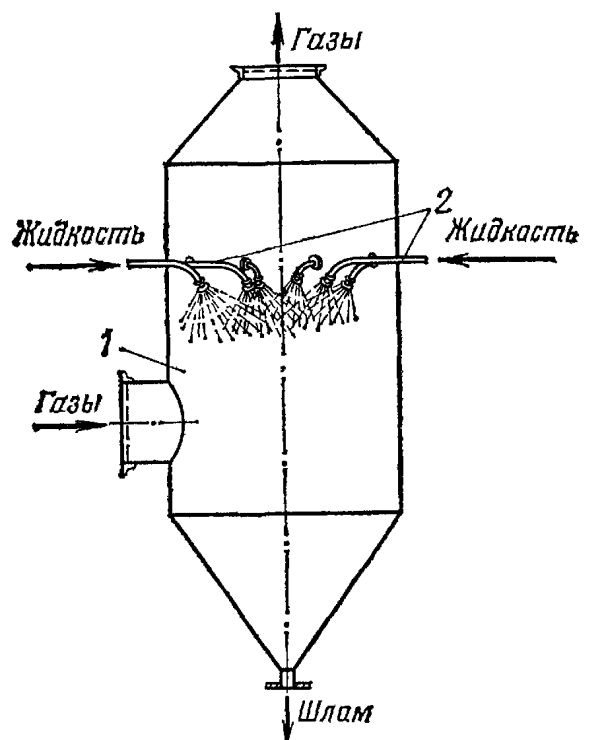


Рис. 4.4. Полный скруббер:

1 — корпус; 2 — форсунки

взвешенных частиц происходит на каплях или пленках жидкости. Доминирующим механизмом осаждения является инерционный, поэтому независимо от поверхности осаждения эффективность мокрых пылеуловителей может быть найдена в функции числа Стокса, Stk , (см. § 1.3) или от так называемого инерционного параметра ψ , отличающегося от числа Стокса тем, что в инерционный параметр входит числовой коэффициент $1/18$ и поправка Кенингема

$$\psi = \frac{d^2 \rho_{\text{ч}} \omega_{0,r} C}{18 \mu_r l},$$

где $\omega_{0,r}$ — скорость газов относительно поверхности осаждения, м/с; C — поправка Кенингема; l — определяющий линейный параметр, м.

Поправка Кенингема приобретает существенное значение при диаметре частиц пыли меньше 1 мкм [4.2]. Ниже приведены значения поправок C (для воздуха при нормальных условиях):

$d_{\text{ч}}$, мкм	0,003	0,01	0,03	0,1
C	90	24,5	7,9	2,9
$d_{\text{ч}}$, мкм	0,3	1,0	3,0	10,0
C	1,57	1,16	1,03	1,0

Наличие коэффициента и поправки Кенингема придает инерционному параметру определенный физический смысл — это отношение длины пробега частиц от некоторой начальной скорости до полной остановки в неподвижной газовой среде к характерному для рассматриваемого процесса газоочистки геометрическому размеру l : диаметру капли, газового пузырька, аппарата (для мокрых циклонов), сопла (для аппаратов ударно-инерционного действия).

Инерционный параметр теряет свое значение в тех случаях, когда становятся значительными другие механизмы осаждения, например диффузионные при интенсивной конденсации водяных паров в мокром пылеуловителе или электростатические в так называемых электростатических скрубберах (см. § 4.14).

Преобладание инерционного механизма осаждения взвешенных частиц в абсолютном большинстве типов мокрых пылеуловителей позволяет выражать коэффициенты парциальной эффективности аппаратов (при определенном гидродинамическом режиме их работы) в виде зависимостей от диаметра улавливаемых частиц, причем установлено, что практически все зависимости удовлетворительно могут быть обобщены уравнением интеграла вероятности. В связи с этим расчет эффективности мокрых пылеуловителей может быть осуществлен с помощью интеграла вероятности по формуле (1.54) или по номограмме рис. 1.31 на основании значений d_{50} и $\lg \sigma_{\eta}$.

В настоящем разделе все значения d_{50}

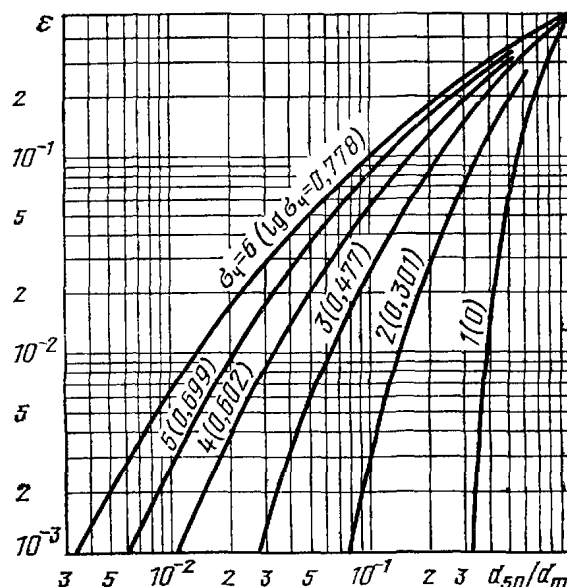


Рис. 4.1. Номограмма для определения коэффициентов проскока частиц для полых, тарельчатых и насадочных скрубберов, а также скруббера Вентури при $0,5 \leq \psi \leq 5,0$

приведены для стоксовских размеров частиц плотностью ($\rho_{\text{ч}} = 1000 \text{ кг/м}^3$), взвешенных в воздухе с температурой 20°C при нормальном давлении.

Вероятностный метод расчета лежит и в основе номограммы, представленной на рис. 4.1 [4.3]. Номограммой можно пользоваться для определения коэффициента проскока $\varepsilon = 1 - \eta$ в полых, насадочных, тарельчатых скрубберах, а также в скруббере Вентури при $0,5 \leq \psi \leq 5,0$.

Преобладающее влияние инерционного механизма осаждения в мокрых пылеуловителях лежит в основе и другого метода расчета, получившего название «энергетического» [4.2]. Согласно этому методу, при улавливании определенного вида пыли эффективность аппарата пропорциональна удельному расходу энергии и не зависит от размера и конструкции пылеуловителя. Необходимо только, чтобы конструкция мокрого пылеуловителя и условия его эксплуатации были оптимальны с точки зрения аэродинамики потока и подачи орошающей жидкости (подробнее об энергетическом методе расчета см. в § 4.13).

С учетом зависимости эффективности пылеулавливания от энергозатрат мокрые пылеуловители подразделяются на низконапорные (до 1500 Па), средненапорные (от 1500 до 4500 Па) и высоконапорные (свыше 4500 Па).

4.2. ПОЛЫЕ ГАЗОПРОМЫВАТЕЛИ

В полых газопромывателях запыленные газы пропускаются через завесу распыленной жидкости. При этом частицы пыли захватываются каплями жидкости и осажда-

к значениям, получаемым по формуле (3.43), рекомендуют Гордон и Пейсахов [3.5] при плотности орошения примерно $0,8 \text{ кг}/(\text{м}^2 \cdot \text{с})$.

Для оценочного расчета рабочего объема скруббера при скорости в нем газов $4,0\text{--}9,0 \text{ м/с}$ и начальной температуре газов $50\text{--}70^\circ\text{C}$ можно воспользоваться выражением

$$V = 1,32 \cdot 10^4 \frac{Q d_k^2}{\Delta t \lambda_r} \left(\frac{\nu_r}{\omega_{o,r} d_k} \right)^{1,58}, \quad (3.44)$$

где d_k — средний диаметр капель, распыливаемых форсунками, м; $\omega_{o,r}$ — скорость движения капель относительно газов, м/с (расчет d_k и $\omega_{o,r}$ приведен в разд. 4).

5. Рассчитывают диаметр аппарата с учетом принятой скорости газов по формуле (3.24).

Тарельчатые аппараты. При исследовании конденсационного охлаждения газов с начальной температурой $50\text{--}70^\circ\text{C}$ в тарельчатых аппаратах [3.27] получена критериальная зависимость для расчета коэффициента теплопередачи, аналогичная формуле (3.30):

$$Nu' = 66,2 Re_r^{0,54}. \quad (3.45)$$

Все физические параметры, входящие в критерии Nu' и Re_r , выбираются по условию на входе в аппарат.

Критериальное уравнение (3.45) получено при исследовании аппаратов с дырчатыми, щелевыми и трубчатыми провальными тарелками, работающих как в пенном, так и волновом режимах взаимодействия газов и жидкости (скорость газов в свободном сечении аппарата изменялась в пределах от $1,45$ до $5,0 \text{ м/с}$). Из представленной зависимости следует, что в диапазоне температур насыщенных газов до 75°C как начальное влагосодержание, так и перепад влагосодержаний в процессе охлаждения не оказывают существенного влияния на интенсивность процесса охлаждения.

Практика показала, что для охлаждения насыщенных газов с точкой росы $70\text{--}85^\circ\text{C}$ до $20\text{--}30^\circ\text{C}$ необходимо устанавливать в аппарате 3—4 тарелки.

При охлаждении в скруббере с угловыми тарелками насыщенными газами с точкой росы $80\text{--}85^\circ\text{C}$ (скорость газов порядка 2 м/с) объемный коэффициент теплопередачи составил $k_o \approx 8600 \text{ Вт}/(\text{м}^3 \cdot \text{К})$ [3.28].

РАЗДЕЛ ЧЕТВЕРТЫЙ АППАРАТЫ МОКРОЙ ОЧИСТКИ ГАЗОВ

4.1. ОСНОВНЫЕ СВЕДЕНИЯ

Процесс пыле- или золоулавливания в мокрых газоочистных аппаратах сопровождается процессами абсорбции и охлаждения газов. Многие аппараты этого класса поэтому могут применяться не только для очистки газов от пыли и капель жидкости, но и для очистки от газообразных составляющих, а также для охлаждения газов. В ряде случаев их целесообразно использовать для одновременного пылеулавливания, абсорбции и охлаждения газов. Конденсация паров жидкости, содержащихся в газах, при их охлаждении способствует росту эффективности мокрых пылеуловителей.

Мокрые газоочистные аппараты широко применяются для предварительной очистки и соответствующей подготовки (кондиционирования) газов, поступающих в газоочистные аппараты других типов, в том числе и сухие (например, в электрофильтры, рукавные фильтры). В качестве орошающей жидкости в мокрых газоочистных аппаратах чаще всего применяется вода; при совместном решении вопросов пылеулавливания и химической очистки газов выбор орошающей жидкости (абсорбента) обуславливается процессом абсорбции.

Для уменьшения количества отработанной жидкости при работе мокрых аппаратов применяется ее частичная рециркуляция, а иногда и замкнутая система орошения.

Единой общепризнанной классификации мокрых газоочистных аппаратов до настоящего времени не имеется.

В справочнике мокрые аппараты разделены на следующие группы: полые газопромыватели, насадочные газопромыватели, тарельчатые газопромыватели (барботажные и пенные аппараты), газопромыватели с подвижной насадкой, мокрые аппараты ударно-инерционного действия (ротоклоны), мокрые аппараты центробежного действия, механические газопромыватели (механические и динамические скрубберы), скоростные газопромыватели (скрубберы Вентури), эжекторные скрубберы.

К мокрым пылеуловителям могут быть отнесены и другие пылеулавливающие аппараты: конденсационные [4.1], орошаемые волокнистые фильтры и мокрые электрофильтры. Что касается первых, то они не получили широкого применения в промышленности, а два последних типа аппаратов рассматриваются в разделах, посвященных фильтрации и электрической очистке газов.

В мокрых пылеуловителях осаждение

$$\text{где } Re_r = \frac{w'_r \sqrt{\sigma / (\rho_{жg})}}{\nu'_r} -$$

число Рейнольдса для газов; $H_{ст}$ — высота статического слоя шаровой насадки, м; $d_{ш}$ — диаметр шаровой насадки, м. (Параметры, входящие в критерии Nu' и Re_r , принимаются по условиям на входе в аппарат.)

Уравнение (338) получено при массовой нагрузке аппарата по жидкости $W_{ж} \geq 3 \text{ кг}/(\text{м}^2 \cdot \text{с})$ и соблюдении следующих условий: аппарат работает в режиме полного псевдооживления (см. разд. 4); отношение $H_{ст}/d_{ш} = 5 \div 16$.

Расчет скруббера с подвижной шаровой насадкой при охлаждении ненасыщенных газов ведется аналогично расчету аппаратов с провальными тарелками. При этом скорость газов в свободном сечении аппарата выбирается таким образом, чтобы процесс охлаждения газов протекал в режиме полного псевдооживления, и может быть рассчитана по формуле

$$w'_r = 2,76 S_0^{0,4} \left[\frac{G_{ж} \rho'_r}{\rho_{ж} G_r (1 + d'')} \right]^{-0,15}, \quad (3.39)$$

где S_0 — свободное сечение опорной тарелки, обычно принимается равным $0,4 \text{ м}^2/\text{м}^2$.

Аппараты для конденсационного охлаждения газов. В тех случаях, когда необходимо охладить газы ниже точки росы, их охлаждение сопровождается конденсацией водяных паров.

Количество теплоты, которое необходимо отнять от газов в этом случае, или, другими словами, тепловая нагрузка аппаратов конденсационного охлаждения, рассчитывается по уравнению

$$Q = G_r c_r (t'_r - t''_r) + G_r (d' i''_{п} - d'' i''_{п}) - G_r (d' - d'') c_{ж} t''_{ж} \quad (3.40)$$

расходов воды на орошение — по формуле

$$G_{ж} = \frac{Q}{c_{ж} (t''_{ж} - t'_{ж})} \cdot \quad (3.41)$$

Для осуществления процесса конденсационного охлаждения практически используются те же аппараты, что и для испарительного охлаждения, причем при конденсационном охлаждении газов аппараты с развитой поверхностью фазового контакта, насадочные скрубберы, тарельчатые аппараты имеют определенные преимущества по сравнению с обычными полыми скрубберами за счет более высоких значений объемных коэффициентов теплопередачи. Однако специфические условия пылегазового потока (возможность образования отложений и т. п.) часто вынуждают использовать для конденсационного охлаждения обычные полые скрубберы

Полые скрубберы В применяемых для охлаждения газов до точки росы и ниже полых скрубберах могут устанавливаться форсунки грубого распыла, что

позволяет работать на оборотной воде, содержащей некоторое количество взвеси. Газовый поток в таком скруббере обычно направляется снизу вверх, вода распыливается форсунками, размещенными таким образом, чтобы все поперечное сечение скруббера было перекрыто факелами разбрызгиваемой жидкости. При большом расчетном расходе подаваемой воды форсунки могут устанавливаться в несколько ярусов

Для снижения температуры газов до $20-30^\circ\text{C}$ необходимо, чтобы вода подавалась с температурой на $5-10^\circ\text{C}$ ниже. Наиболее низкие температуры ($8-12^\circ\text{C}$) имеет вода из артезианских скважин

Для расчета противоточного конденсационного скруббера обычно располагают следующими исходными данными: количеством охлаждаемых сухих газов G_r , физическими параметрами газов, начальным влажностью d' , начальной и конечной температурами газов t'_r и t''_r , начальной и конечной температурами орошающей жидкости $t'_{ж}$ и $t''_{ж}$. Расчет рекомендуется проводить в следующем порядке

1. Находят по таблицам термодинамических свойств газов или по формуле (3.14) значение d'' , соответствующее насыщенному газу при t''_r , и рассчитывают тепловую нагрузку аппарата Q по выражению (3.40).

2. Определяют расход воды на орошение по формуле (3.41).

3. Температурный напор Δt рассчитывают по формуле

$$\Delta t = \frac{(t'_r - t''_{ж}) - (t''_r - t'_{ж})}{\ln (t'_r - t''_{ж}) / (t''_r - t'_{ж})} \cdot \quad (3.42)$$

4. Определяют полезный рабочий объем скруббера из выражения (3.21).

Надежных данных по расчету коэффициентов теплопередачи в подобных форсуночных скрубберах до настоящего времени не имеется. Поэтому приходится пользоваться при расчетах коэффициентами теплопередачи, полученными экспериментальным путем при исследовании промышленных установок.

При охлаждении в полых скрубберах доменного газа [326] рекомендуется пользоваться формулой

$$k_o = \left(417 + 112 \lg \frac{w_{ж}}{\rho_{ж}} \right) \rho_r w_r, \quad (3.43)$$

где $W_{ж}$ — плотность орошения аппарата, $\text{кг}/(\text{м}^2 \cdot \text{с})$

Выражение (3.43) получено при изменении скорости газов в пределах от $0,49$ до $2,16 \text{ м}/\text{с}$ и плотности орошения — от $1,0$ до $8,5 \text{ кг}/(\text{м}^2 \cdot \text{с})$. Орошение скрубберов доменной газоочистки осуществляется эвольвентными форсунками с диаметром сопла $15-25 \text{ мм}$, устанавливаемыми в несколько рядов.

Значение объемного коэффициента теплопередачи $k_o \approx 235 \text{ Вт}/(\text{м}^3 \cdot \text{К})$, близкое

тарелки может быть определен [3.23] по формуле

$$\text{Nu}' = 0,52 \text{Re}_r^{0,87}, \quad (3.30)$$

где $\text{Nu}' = kA_l / \lambda_r$ — модифицированное число Нуссельта; $\text{Re}_r = \omega_r l / \nu_r S_0$ — число Рейнольдса; S_0 — свободное сечение тарелки, $\text{м}^2/\text{м}^2$; $l = \sqrt{\sigma / \rho_{жg}}$ — линейный параметр, м; σ — поверхностное натяжение жидкости, Н/м. Значения параметров ω_r , λ_r и ν_r выбираются в соответствии с условиями на входе в аппарат, т. е. ω'_r , λ'_r и ν'_r .

Формула (3.30) может быть применима для расчета коэффициента теплопередачи при охлаждении ненасыщенных газов с начальной температурой 250—300 °С в аппаратах с дырчатыми и щелевыми тарелками со свободным сечением 0,14—0,41 $\text{м}^2/\text{м}^2$, диаметром отверстий (для дырчатых тарелок) 3,0—6,0 мм и шириной щели (для щелевых) 3,0—4,0 мм, а также в аппаратах с трубчатыми тарелками со свободным сечением 0,3—0,5 $\text{м}^2/\text{м}^2$. Скорость газов в свободном сечении аппарата может изменяться в пределах от 1,0 до 4,5 м/с, плотность орошения — от 1,7 до 8,5 $\text{кг}/(\text{м}^2 \cdot \text{с})$.

Коэффициент ϕ при испарительном охлаждении газов в тарельчатом аппарате невелик, и при оценочных расчетах его можно принять равным 0. Тогда расход орошающей жидкости может быть определен из уравнения (3.18).

Ниже приводится подробный метод расчета тарельчатого теплообменника, который может быть осуществлен с помощью ЭВМ [3.24].

Исходные данные для расчета: количество охлаждаемых сухих газов G_r , начальное влагосодержание газов d' , начальные температуры газов и жидкости t'_r и $t'_{ж}$, физические параметры газов и жидкости.

Задача заключается в определении геометрических и режимных параметров аппарата, необходимых для достижения заданной температуры газов на выходе из аппарата t''_r .

Расчет проводится в следующей последовательности

1. Рассчитывают тепловую нагрузку тарелки Q по формуле (3.18)

2. Определяют температуру мокрого термометра t_m .

3. Рассчитывают движущую силу процесса, принимая $t''_{ж} = t_m$:

$$\Delta t = \frac{(t'_r - t_m) - (t''_r - t'_{ж})}{\ln(t'_r - t_m) / (t''_r - t'_{ж})}. \quad (3.31)$$

4. Находят удельное орошение m' и коэффициент испарения ϕ . Для этого проводят совместное решение уравнений (3.8) и

$$m' = \frac{\rho_r' Q}{\rho_{ж} G_r [\phi (i''_п - c_{ж} t_m) + (t_m - t'_{ж}) c_{ж}]}, \quad (3.32)$$

где ρ'_r — плотность газов в условиях на входе в аппарат, $\text{кг}/\text{м}^3$

5. Определяют скорость газов в свободном сечении аппарата (в условиях входа в аппарат) ω'_r и свободное сечение тарелки S_0 .

Исходя из положения, что оптимальный тепловой режим в аппарате достигается при скорости газов, близкой к скорости «захлебывания» аппарата, считают скорость газов на входе в аппарат, м/с, по следующей зависимости:

$$\omega'_r = 0,95 A_1 A_2, \quad (3.33)$$

где

$$A_1 = \frac{0,52 \lambda'_r G_r \Delta t}{\rho'_r Q \sqrt{\sigma / (\rho_{жg})}}; \quad (3.34)$$

$$A_2 = \left\{ \frac{\sqrt{\sigma / (\rho_{жg})} \times \left[0,416 \sqrt{\frac{\rho_{ж} - \rho'_r}{\rho'_r}} (1 - \phi) \right]}{\nu'_r} \right\}^{0,87}; \quad (3.35)$$

здесь

$$\phi = \frac{\sqrt[3]{(m' \rho_{ж} / \rho'_r)^2 [\rho'_r / (0,58 \rho_{ж})]}}{1 + \sqrt[3]{\left(\frac{m' \rho_{ж}}{\rho'_r}\right)^2 \frac{\rho'_r}{0,58 \rho_{ж}}}}.$$

Значение удельного свободного сечения тарелки S_0 определяется по формуле

$$S_0 = \frac{\omega'_r}{0,416 \sqrt{\frac{\rho_{ж} - \rho'_r}{\rho'_r}} (1 - \phi)}. \quad (3.36)$$

Скорость газов ω'_r должна лежать в определенных пределах $1,0 \leq \omega'_r \leq 4,5$ м/с, а свободное сечение тарелки $-0,15 \leq S_0 \leq 0,4$ $\text{м}^2/\text{м}^2$.

6. Рассчитывают площадь свободного сечения аппарата S из выражения

$$S = \frac{G_r (1 + d')}{\rho'_r \omega'_r}. \quad (3.37)$$

Аппараты с подвижной шаровой насадкой. Достоинством аппаратов являются высокие скорости газов (до 6—7 м/с) по сравнению с обычными насадочными аппаратами и забываемость насадки частицами пыли и смолами.

Коэффициент теплопередачи аппаратов с подвижной шаровой насадкой в расчете на единицу площади тарелки kA при охлаждении ненасыщенных газов с начальной температурой 200—250 °С можно найти из критериального уравнения [3.25], подобного уравнению (3.30)

$$\text{Nu}' = 2,62 \text{Re}_r^{0,79} \left(\frac{H_{сг}}{d_{ш}} \right)^{0,3}, \quad (3.38)$$

струкционные параметры аппарата приведены в разд. 4), как и в скруббере с конфузорным подводом газов, впрыскивается в зону более высоких скоростей газов. Однако в отличие от последнего практически всегда наблюдается осаждение части капель на стенках и стекание жидкости в виде тонкой пленки, что сопровождается некоторым уменьшением поверхности теплопередачи и исключает возможность полного испарения орошающей жидкости. После образования пленки жидкости толщина ее при заданной скорости движения газов будет вполне определенной, а при утолщении пленки жидкость вновь будет срываться со стенок и дробиться газовым потоком.

Исследования [3.17] показали, что скруббер Вентури является наиболее интенсивным контактным теплообменником. Так, измерения позволили установить, что при подаче орошения в горловину трубы Вентури температура поверхности на расстоянии 2—5 см от места подачи падает с 250 до 55—60 °С, приближаясь к точке росы.

При охлаждении в трубе Вентури водой ненасыщенных газов их конечная температура может быть рассчитана [3.18] по эмпирическому уравнению

$$t''_r = (0,133 - 41m'')t'_r + 35, \quad (3.28)$$

где m'' — удельное орошение (по условиям на выходе из аппарата), $\text{м}^3/\text{м}^3$.

Уравнение (3.28) справедливо при скорости газов в горловине 50—150 м/с, начальной температуре газов 100—900 °С и удельном орошении $0,6 \cdot 10^{-3} - 1,3 \times 10^{-3} \text{ м}^3/\text{м}^3$.

В уравнение (3.28) не входит начальное влагосодержание газов, что, очевидно, ограничивает область его применения практически сухими газами.

В [3.19] показано, что при скорости газов в горловине трубы Вентури (по условиям выхода) $w''_r > 70$ м/с и удельном орошении $m'' > 1$ л/м³ конечная температура жидкости с достаточной для практических расчетов точностью может быть принята равной конечной температуре газов, т. е. $t''_r = t''_ж$. Поэтому, принимая указанные условия по скорости газов и удельному орошению, для расчета температуры газа на выходе из скруббера Вентури при заданных t'_r , d' и $t'_ж$ можно воспользоваться уравнением (3.18), которое в данном случае с учетом формулы (3.17) примет вид:

$$c_r (t'_r - t''_r) + d' [i''_п - 10^3 (2493 + 1,97t''_r)] = m'' \frac{\rho_{ж}}{\rho''_r} c_{ж} (t''_r - t'_ж). \quad (3.29)$$

Очевидно, уравнение (3.29) может быть использовано и для определения необходимого удельного орошения m'' при заданной конечной температуре газов, которое не

должно быть ниже их точки росы. Диаметр горловины рассчитывают по (3.24).

С удлинением горловины наблюдается некоторая интенсификация процесса охлаждения газов, однако незначительная, и поэтому не следует использовать трубы Вентури с горловиной длиной более $3d_0$ (d_0 — эквивалентный диаметр горловины, м).

Барботажные и тарельчатые аппараты. Помимо контактных теплообменников, в которые орошающая жидкость подается в виде капель, в газоочистных установках (хотя и значительно реже) находят применение теплообменные аппараты, в которых орошающая жидкость при взаимодействии с газовым потоком образует пузырьки [3.20]. Среди этих аппаратов можно выделить барботажные и тарельчатые, а также аппараты с подвижной шаровой насадкой. Температура газов на входе в них обычно не превышает 300—400 °С, а испарительное охлаждение газов осуществляется до точки росы или до температуры, близкой к ней.

Барботажные аппараты, в которых газовый поток в виде пузырьков проходит через слой жидкости (так называемые барботеры), в настоящее время практически потеряли промышленное значение из-за малой скорости газов $В$ [3.5] указывается, что барботаж через слой жидкости толщиной 100 мм обеспечивает охлаждение газов практически до температуры жидкости.

Более широкое применение получили тарельчатые аппараты, в которых имеет место барботаж газов через слой жидкости при высоких скоростях потока. В этом случае на тарелке при взаимодействии газов и жидкости образуется развитый турбулизированный слой подвижной пены, способствующий увеличению поверхности фазового контакта.

В рассмотренных аппаратах применяются два принципиально различных вида тарелок — переливные (с организованным сливом жидкости) [3.21] и провальные [3.22], причем в газоочистке преимущество отдается последним.

При испарительном охлаждении газов с начальной температурой 200—300 °С обычно достаточно одной тарелки.

Наибольшие трудности при расчете теплообмена в тарельчатых аппаратах связаны с определением поверхности фазового контакта. Поэтому коэффициенты теплопередачи обычно относят к рабочей площади тарелки. В результате такого подхода определяется не истинный коэффициент теплопередачи k , а произведение kA , где A — поверхность контакта фаз, развиваемая на 1 м² площади тарелки, м²/м².

При испарительном охлаждении газов в аппарате с провальными тарелками при барботажном, пенном и волновом режимах взаимодействия газов и жидкости коэффициент теплопередачи в расчете на площадь

дения:

$$Q = G_r [c_r (t'_r - t''_r) + d' (i'_n - i''_n)] - G''_ж (t''_n - t'_n) c_ж. \quad (3.27)$$

3. Дальнейший расчет аппарата, включающий определение его полезного объема V , проводят аналогично расчету обычного полого скруббера.

Скрубберы с конфузорным подводом газов. Для того чтобы избежать применения легко забивающихся форсунок тонкого распыла, была разработана конструкция полого скруббера с конфузорным подводом газов (рис. 3.11). В этом аппарате [3.16] для дробления жидкости используется энергия самого газового потока, подводимого в скруббер через насадку, представляющую собой бездиффузорную трубу Вентури. Орошение аппарата осуществляется щелевыми форсунками, которые располагаются в крышке скруббера по обе стороны от насадки. При смешении газов, скорость которых на выходе из насадки составляет 40—70 м/с, с двумя перекрещивающимися факелами жидкости образуется общий, несколько сжатый факел, состоящий из весьма мелких капель (туман), который перемещается вдоль оси скруббера, не касаясь его стенок.

Щелевые форсунки устанавливаются в скруббере таким образом, чтобы факелы жидкости проходили под нижней кромкой сопла и составляли с плоскостью выходного сечения угол, равный 45°. В этом слу-

чае средняя скорость газов в вытекающей из насадка газовой струе будет оставаться постоянной вплоть до пересечения с факелами жидкости и зависеть только от скорости истечения из сопла.

Расчеты, проведенные с использованием (3.16), показывают, что при начальной температуре газов 250 °С и точке росы от 20 до 50 °С скруббер с конфузорным подводом газов обеспечивает полное испарение орошающей жидкости при $m_g \leq 0,045$ кг/кг сухих газов, а при начальной температуре газов 450 °С (и аналогичных значениях точки росы) — при $m_g \leq 0,055$ кг/кг сухого газа.

Унифицированный ряд скрубберов СПВПК с конфузорным подводом газов разработан НИИОГАЗ и институтом Гипрогазоочистка на производительность от 13 000 до 200 000 м³/ч [3.16] и включает пять типоразмеров, каждый из которых имеет два типоразмера конфузорной насадки. Аппараты могут обеспечивать охлаждение газов с 250—400 до 155—200 °С.

В табл. 3.5 приведены основные параметры скрубберов СПВПК с конфузорным подводом газов.

Применительно к аппаратам разработана принципиальная схема регулирования расхода орошающей жидкости, которая может быть применена в случае изменения входных параметров газового потока (расхода, температуры, влажности).

Скрубберы Вентури. Орошающая жидкость в скруббере Вентури (кон-

Таблица 3.5. Основные технические и геометрические параметры скрубберов СПВПК

Наименование	Марка скрубберов									
	СПВПК15-400	СПВПК25-400	СПВПК40-400	СПВПК50-400	СПВПК70-400	СПВПК85-400	СПВПК100-400	СПВПК120-400	СПВПК150-400	СПВПК175-400
Производительность, м³/ч:										
мин	13 000	21 000	34 000	43 000	60 000	70 000	86 000	100 000	125 000	146 000
макс	18 000	29 000	48 000	60 000	85 000	85 000	120 000	140 000	175 000	200 000
Температура газов, °С:										
на входе	250—400									
на выходе	155—200									
Разрежение, Па	6000									
Гидравлическое сопротивление, Па	До 2000									
Размер выходного сечения конфузора, мм	110×614	160×704	210×904	240×1004	280×1200	300×1300	340×1400	370×1600	430×1600	450×1800
Расход жидкости на орошение, м³/ч	0,4—0,9	0,63—1,45	1,0—2,4	1,3—3,0	1,8—4,25	2,1—4,9	2,6—6,0	3,0—7,0	3,75—8,75	4,4—10,0
Давление орошающей жидкости, Па	25 000—100 000									
Температура орошающей жидкости, °С	20—50									
Количество форсунок, шт.	2	2	4	4	4	4	4	4	6	6
Диаметр D , мм	1200		1600		2000		2400		2800	
Высота H , мм	8070		11 070	11 130	12 830	12 900	14 275	14 425	16 410	16 565
Масса скруббера (ориентировочно), кг	1730	1740	3230	3260	5700	5740	7740	7850	10 520	10 640

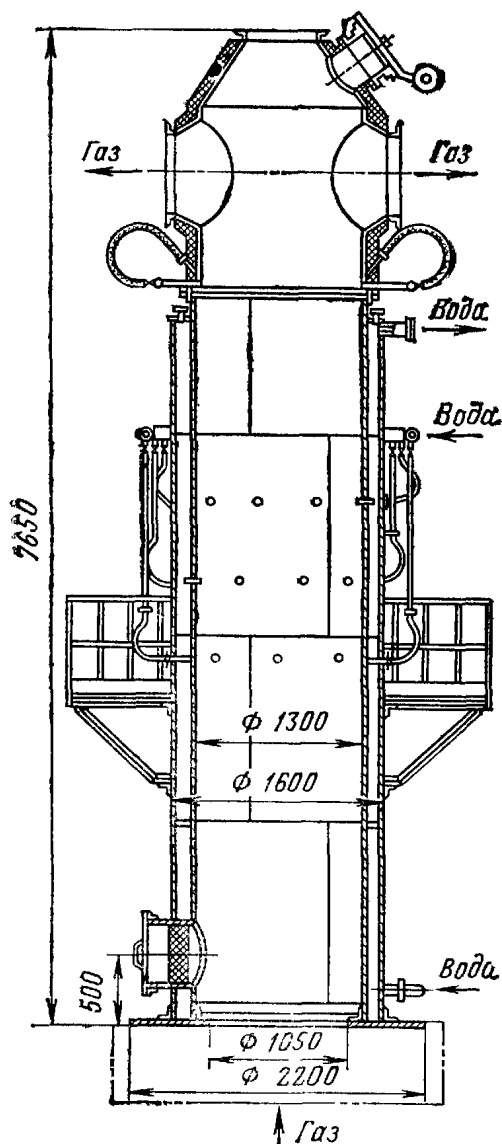


Рис. 310. Испарительный скруббер с дополнительным наружным водяным охлаждением

Метод точного аналитического расчета полого испарительного скруббера с использованием ЭВМ приведен в [315]

При создании скрубберов, работающих в режиме полного испарения, важно обеспечить тонкий распыл жидкости, так как продолжительность испарения капель жидкости пропорциональна квадрату их диаметра. Поэтому в случае применения для распыла жидкости механических форсунок давление перед распылителями составляет от 1,5 до 4,5 МПа. Для их надежной работы из-за небольших отверстий истечения необходима особо чистая вода. Важное значение для эксплуатации испарительных скрубберов имеет регулировка расхода воды. Уменьшить расходы воды на механическую форсунку нельзя из-за ухудшения качества распыла, поэтому в случае необходимости отключается часть форсунок или применяются специальные форсунки с рециркуляцией воды (см разд 4). Большая полнота испарения может быть достигнута при подаче на орошение скруббера воды,

имеющей температуру мокрого термометра.

Полые скрубберы с водяной рубашкой. В ряде отраслей промышленности нашли применение полые скрубберы с наружной водяной рубашкой (рис. 3.10). Вода в скруббер подается в нижнюю часть рубашки и после нагрева может быть использована, например, для теплофикации. Коэффициент теплопередачи через поверхность водяной рубашки может быть принят равным 22—26 Вт/(м²·К).

Устройство наружного водяного охлаждения корпуса аппарата позволяет применять его для охлаждения газов с температурой более 1000 °С, причем корпус аппарата выполняется из обычной углеродистой стали. Газы в подобном испарительном скруббере обычно охлаждаются до 200—250 °С.

Исходными данными для расчета скруббера являются количество охлаждающих сухих газов G_r , начальная и конечная температуры газов t'_r и t''_r , начальная влажность газов d' , физические параметры газов, начальная температура жидкости, поступающей на испарение, $t'_{ж}$, и начальная и конечная температуры воды, поступающей в рубашку, $t'_п$ и $t''_п$.

1 Расход воды, подаваемой на испарение, определяют из уравнения теплового баланса

$$G_r [c_r (t'_r - t''_r) + d' (i''_п - i''_п)] = \\ = G'_{ж} (i''_п - t'_{ж} c_{ж}) + \\ + G''_{ж} (t''_п - t'_{п}) c_{ж}, \quad (3.26)$$

где $G'_{ж}$, $G''_{ж}$ — массовый расход жидкости через форсунки и через рубашку, кг/с.

2 Рассчитывают тепловую нагрузку аппарата за счет испарительного охлаж-

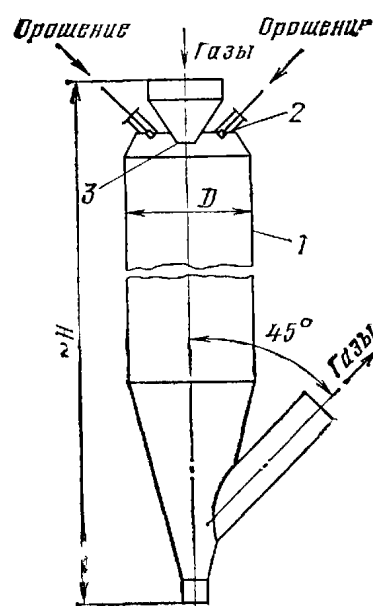


Рис 311 Скруббер с конфузорным подводом газов (типа СПВПК):

1 — корпус, 2 — щелевая форсунка, 3 — конфузорный насадок

Таблица 3.4. Коэффициенты теплопередачи и испарения в полых скрубберах (практические данные)

Газ	Температура, °С		Форсунка			Объемный коэффициент теплопередачи, Вт/(м³·К)	Коэффициент испарения воды φ
	на входе	на выходе	Тип	Диаметр сопла, мм	Давление воды, МПа		
Генераторный	600	90	Кертинга	4	0,4—0,5	146	—
Из сажекопильных генераторов	1150	320	Кертинга	4	0,2—0,3	396	1,0
Из ватерджетных печей	240	120	Григорьева —	1	2	257	1,0
			Полякова	2	2	257	1,0
Из отражательных печей	300	60	Григорьева —	2	1,5	—	0,75
			Полякова				
Печной от сжигания серы	900—1000	210—250	Кертинга	4	—	66—103	—
От обезвоживания сульфатных щелочков	123—172	41—52	Центробежная	—	—	192—228	0,18—0,3
Доменный	260	90	Эвольвентная	—	0,5	235—580	0,8

и жидкости, но в этом случае первичные размеры капель должны иметь скорость витания ниже скорости восходящего газового потока (чтобы не происходило их выпадение на днище аппарата). При охлаждении больших объемов газов перспективно использование обычных газоходов, скорость газов в которых составляет 15—20 м/с. Необходимо только, чтобы капли, распыливаемые форсунками, не достигали внутренних стенок газохода, т. е. диаметр газохода не должен быть слишком мал.

Испарительное охлаждение дымовых газов ТЭС осуществлено в газоходе перед электрофильтром [3.12] с помощью пневматического распыливающего устройства (см. § 4.11).

Полые испарительные скрубберы. Ориентировочный расчет полого испарительного скруббера может быть проведен на основании данных об объемном коэффициенте теплопередачи, полученных в результате экспериментальных исследований аналогичных аппаратов.

В этом случае рабочий объем скруббера V , м³, рассчитывается по формуле

$$V = Q / (k_0 \Delta t), \quad (3.21)$$

где k_0 — объемный коэффициент теплопередачи, Вт/(м³·К); Δt — температурный напор, К.

Тепловая нагрузка аппарата Q рассчитывается по формуле (3.7), а температурный напор — по выражению

$$\Delta t = \frac{t'_r - t''_r}{\ln \frac{t'_r - t_M}{t''_r - t_M}} \quad (3.22)$$

Данный расчет Δt является не совсем точным, так как часть теплоты отнимается

водой от газов (если начальная температура воды ниже температуры мокрого термометра) при повышении ее температуры до t_M . Однако, так как эта часть теплоты в испарительных скрубберах незначительна по отношению к основному количеству теплоты, расходуемому на испарение при постоянной температуре t_M , усложнять расчет нецелесообразно.

Для приближенных расчетов величину K_0 можно определить по эмпирической формуле [3.13]:

$$K_0 = x \left(116,5 + 525 \frac{G_{ж}}{G_r} \right) \left(1 + \frac{t_{ср}}{1000} \right), \quad (3.23)$$

где x — коэффициент пропорциональности (при противотоке $x=1$; при прямотоке $x=2$); $t_{ср}$ — средняя температура газов, °С.

Значения K_0 , полученные при производственных испытаниях полых скрубберов, представлены в табл. 3.4 [3.14].

При ориентировочном расчете диаметр полого скруббера D , м, определяют из условия, что скорость газов w''_r на выходе из него не должна превышать 1,0—1,2 м/с с целью уменьшения брызгоуноса капель неспарившейся жидкости:

$$D = \sqrt{\frac{G_r (1 + d'')}{\rho''_r w''_r \cdot 0,785}}, \quad (3.24)$$

где ρ''_r — плотность газов при условиях на выходе из аппарата, кг/м³.

Полезную высоту скруббера рассчитывают по формуле

$$H = V / (0,785 D^2). \quad (3.25)$$

Оптимальным соотношением между диаметром и высотой является $H/D \approx 2,5$.

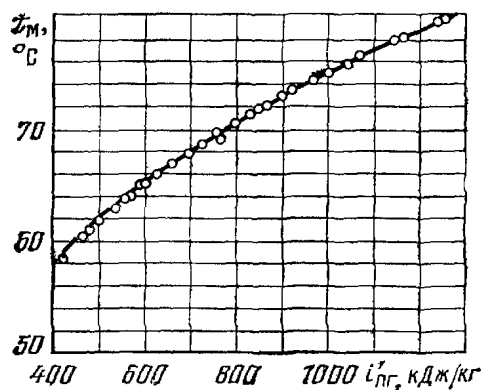


Рис. 3.9. Зависимость температуры мокрого термометра от начальной энтальпии парогазовой смеси

При известных начальных параметрах парогазовой смеси по уравнению (3.15) может быть определена t_m как корень трансцендентного уравнения численным методом на ЭВМ.

На базе формулы (3.15) построена графическая зависимость t_m от начальной энтальпии парогазовой смеси $i'_{пг}$ (рис. 3.9), которая может быть использована при начальной температуре газов от 350 до 600 °C и начальном влагосодержании от 0,015 до 0,4 кг/кг сухих газов.

Можно выделить случаи работы контактных аппаратов в режиме испарительного охлаждения: полное испарение орошающей жидкости ($\varphi=1$), частичное испарение орошающей жидкости и относительно минимальное испарение орошающей жидкости. Последний случай характерен для контактных теплообменников, режим работы которых связан с достаточно большим удельным орошением. Согласно рис. 3.8 относительно минимальное испарение ($\varphi \leq 0,05$) наблюдается при $m' \geq 0,4$ л/м³. К таким аппаратам можно отнести практически все контактные теплообменники, в которых поверхность теплообмена представляет собой поверхность пузырей или пленку жидкости — тарельчатый скруббер, аппарат с подвижной насадкой, насадочный скруббер и др.

При работе аппарата в режиме полного испарения ($\varphi=1$) уравнение (3.7) упрощается:

$$Q = G_{г}[c_{г}(t'_{г}-t''_{г}) + d'(i''_{п}-i''_{п})] = G_{ж}(i''_{п}-t'_{ж}c_{ж}). \quad (3.16)$$

При проведении расчетов испарительного охлаждения известны исходные параметры газов ($G_{г}$; $t'_{г}$; d'), начальная температура орошающей жидкости $t'_{ж}$, а также физические свойства газов и жидкости. Заданной величиной является и конечная температура газов $t''_{г}$.

При работе аппарата в режиме полного испарения вышеприведенные величины

дают возможность по уравнению (3.16) рассчитать требуемый расход орошающей жидкости $G_{ж}$. Значение $i''_{п}$, Дж/кг, соответствующее $t''_{г}$, в этом случае находится в справочных теплотехнических таблицах или с достаточной для практики точностью по эмпирической формуле

$$i_{п} = 10^3(2493 + 1,97t_{г}). \quad (3.17)$$

При испарительном охлаждении газов в аппаратах с большим удельным орошением ($m' \geq 0,4$ л/м³) величину φ с достаточной для практики точностью можно принять равной 0. Тогда уравнение теплового баланса (3.7) примет вид:

$$Q = G_{г}[c_{г}(t'_{г}-t''_{г}) + d'(i''_{п}-i''_{п})] = G_{ж}c_{ж}(t''_{ж}-t'_{ж}). \quad (3.18)$$

Для определения расхода орошающей жидкости $G_{ж}$ при тех же исходных параметрах необходимо будет либо задаться $t''_{ж}$ (при условии $t''_{ж} < t_m$), либо принять ее равной температуре мокрого термометра t_m .

Наиболее сложным для проведения теплотехнических расчетов представляется случай, когда частичным испарением орошающей жидкости в аппарате пренебречь нельзя. Это связано с определением трех неизвестных величин: $G_{ж}$, φ и $t''_{ж}$. При оптимальных условиях протекания процесса испарительного охлаждения ($t''_{ж}=t_m$) величина $t''_{ж}$ из расчета выпадает. В этом случае для нахождения двух оставшихся неизвестными величин $G_{ж}$ и φ необходимо совместное решение двух уравнений — теплового баланса (3.7) и (3.9), которые целесообразно представить в более удобном для расчетов виде:

$$c_{г}(t'_{г}-t''_{г}) + d'(i''_{п}-i''_{п}) = m_{г}[\varphi(i''_{п}-c_{ж}t_m) + c_{ж}(t_m-t'_{ж})]; \quad (3.19)$$

$$d' + m_{г}\varphi = 0,89 \cdot 10^{-7} [i'_{пг} - c_{ж}m_{г}(t_m-t'_{ж})]^{1,072}, \quad (3.20)$$

где $m_{г} = G_{ж}/G_{г}$, кг/кг сухих газов.

Вышеприведенная система нелинейных уравнений с двумя неизвестными $m_{г}$ и φ имеет одно решение, которое может быть получено любым численным методом.

Поскольку процесс испарения (как всякий диффузионный процесс) протекает во времени, для его осуществления необходим аппарат определенной длины или высоты H . Величина H определяется временем испарения капле, расчет которого представляет наибольшие трудности при выборе геометрических параметров испарительных скрубберов.

Обычно в качестве контактных теплообменников, работающих с полным или значительным испарением орошающей жидкости, применяются прямоточные полые скрубберы с направлением движения газов и орошающей жидкости сверху вниз. Возможно и противоположное движение газов

менниках, и зависит от большого числа факторов и прежде всего от температуры газов, их начального влагосодержания и гидродинамической обстановки протекания процесса охлаждения. Экспериментальные и промышленные исследования показали, что влияние последнего фактора может быть выражено через величину удельного орошения (в расчете на объем газов в условиях входа в аппарат) m' .

На рис. 3.8 показана зависимость φ от m' , полученная при исследовании четырех различных контактных теплообменников [3.9].

Кривая, представленная на рис. 3.8, аппроксимируется эмпирическим уравнением

$$\varphi = \frac{1,914 \cdot 10^{-6}}{(m' - 3 \cdot 10^{-5})^{1,3}}, \quad (3.8)$$

где m' — удельное орошение (в условиях входа в аппарат), $\text{м}^3/\text{м}^3$.

Уравнение (3.8) может быть использовано для расчета коэффициента φ в случае охлаждения в контактных теплообменниках ненасыщенных газов с начальной температурой 150—450 °С и начальным влагосодержанием до 70 г/м³ сухих газов.

Другим важным параметром для расчета контактных теплообменников является конечное влагосодержание, достигаемое в аппарате. В [3.10] приводится уравнение, позволяющее рассчитать конечное влагосодержание газов в зависимости от начальной энтальпии смеси газ — жидкость:

$$d'' = 0,89 \cdot 10^{-7} i_{см}^{1,072}, \quad (3.9)$$

где $i_{см}$ — начальная энтальпия системы газ — жидкость, отнесенная к 1 кг сухих газов, Дж/кг сухих газов, рассчитывается по формуле

$$i_{см} = i'_{пг} \pm \Delta i_{ж} m_G, \quad (3.10)$$

где $i'_{пг}$ — энтальпия парогазовой смеси при начальных условиях, Дж/кг сухих газов; $\Delta i_{ж}$ — изменение энтальпии жидкости при нагреве или охлаждении * ее от начальной температуры до конечной или до температуры мокрого термометра, Дж/кг сухих газов; m_G — отношение массового расхода жидкости к массовому расходу газов, кг/кг сухих газов.

Нагревание или охлаждение жидкости при испарительном охлаждении газов происходит только до температуры мокрого термометра t_m , после чего охлаждение газов протекает исключительно за счет испарения орошающей жидкости. Чем скорее жидкость достигнет температуры мокрого термометра, тем эффективнее будет проте-

* Охлаждение жидкости имеет место в том случае, когда ее начальная температура выше температуры мокрого термометра. По этой же причине в выражении (3.10) знак плюс меняется на минус.

кать процесс испарительного охлаждения. Отсюда целесообразно принимать значение $t''_{ж} = t_m$.

Температуру мокрого термометра можно рассчитать методом последовательных приближений по уравнению

$$c_{г} t_m + i_m d_m = c_{г} t'_{г} + i'_{пг} d' + c_{ж} t_m (d_m - d') \quad (3.11)$$

или по формуле

$$i''_{пг} = i'_{пг} + c_{ж} t_m (d_m - d'), \quad (3.12)$$

где i_m — энтальпия водяных паров при t_m , Дж/кг; d_m — влагосодержание насыщенного газа при температуре t_m , отнесенное к 1 кг сухих газов, кг/кг; $i''_{пг}$ — конечная энтальпия парогазовой смеси, отнесенная к 1 кг сухих газов, Дж/кг.

При расчете t_m методом последовательных приближений находят по таблицам термодинамического состояния или расчетным путем парциальное давление насыщенного пара при этой температуре и рассчитывают содержание пара в газах;

$$d_m = \frac{M_{п}}{M_{г} (p_{пг} - p_{п})}, \quad (3.13)$$

где $M_{п}$, $M_{г}$ — масса 1 кмоль соответственно пара и газов, кг/кмоль; $p_{пг}$ — абсолютное давление парогазовой смеси, Па; $p_{п}$ — парциальное давление насыщенного пара, Па.

Значения температуры мокрого термометра для некоторых характерных условий приведены в табл. 3.3.

Таблица 3.3. Температура мокрого термометра, °С, для газов с разной температурой и влажностью

Начальная влажность газов, г/м ³	Начальная температура горячих газов, °С						
	100	200	300	400	500	750	1000
25	38,5	49,5	57,0	62,0	65,5	72,5	77,5
50	44,0	53,5	59,5	64,0	67,5	74,0	78,5
100	52,5	59,0	63,5	68,0	70,5	76,5	80,5
200	61,0	66,5	70,0	72,5	75,5	79,5	—
300	68,0	71,5	74,0	78,5	—	—	—

Возможен и строго математический расчет температуры мокрого термометра, который базируется на математической интерпретации данных таблицы термодинамического состояния газов [3.11]:

$$d = 4,564 \cdot 10^{-3} \exp(0,059 t_m). \quad (3.14)$$

Подставив выражение (3.14) в уравнение (3.11), получим:

$$10^{-3} (c_{г} + c_{ж} d') t_m + 11,378 \exp(0,059 t_m) - 0,01011 t_m \exp(0,059 t_m) - [10^{-3} c_{г} t'_{г} + (2493 + 1,97 t'_{г}) d'] = 0. \quad (3.15)$$

нижается, а за счет диффузии Q_D быстро увеличивается, так как температура капель и пленок связана с парциальным давлением над ними экспоненциальной зависимостью. Отношение Q_T/Q_D уменьшается по мере понижения температуры газов. Завершение второй стадии наступает при равенстве $Q_T=Q_D$.

После этого дальнейший нагрев жидкости становится невозможным, так как вся теплота, получаемая жидкостью от газов за счет теплопередачи, будет возвращаться газам за счет диффузии. Температура жидкости, соответствующая этому процессу, называется температурой мокрого термометра t_m . Температура мокрого термометра является пределом нагрева жидкости при ее соприкосновении с горячими газами.

Возможен вариант, когда температура орошающей жидкости выше температуры мокрого термометра (при подаче на орошение жидкости с высокой температурой). Тогда на этой стадии происходит охлаждение жидкости до температуры мокрого термометра, сопровождаемое испарением части жидкости.

3 стадия. Процесс охлаждения газов за счет испарения жидкости. Этот процесс продолжается при постоянной температуре t_m до тех пор, пока вся жидкость не испарится или температура газов не станет равной точке росы.

Пренебрегая потерями теплоты в окружающую среду, уравнение теплового баланса при испарительном и конденсационном охлаждении можно записать в виде

$$Q = G_T(c_T t'_T + d' i''_T) + G_{ж} c_{ж} t''_{ж} = G_T(c_T t''_T + d'' i''_T) + [G_{ж} - G_T(d'' - d')] c_{ж} t''_{ж}, \quad (3.6)$$

где G_T — массовый расход сухих газов, кг/с; d' , d'' — начальное и конечное влагосодержание сухих газов, кг/кг; i''_T , $i''_ж$ — начальная и конечная энтальпия пара, Дж/кг.

Конструкции контактных аппаратов для охлаждения газов

К теплообменникам смешения относятся газоочистные аппараты, полые скрубберы, насадочные скрубберы, барботажные и тарельчатые колонны, скрубберы с подвижным слоем шаровой насадки, трубы Вентури.

В полых скрубберах и трубах Вентури жидкая фаза представлена в виде капель, в насадочных аппаратах — в виде пленок, стекающих по поверхности насадки, а в тарельчатых колоннах и в аппаратах с подвижным слоем шаровой насадки при взаимодействии газов и жидкости образуется слой турбулизированной пены, которая состоит из пленок жидкости, ограничивающих газовые пузыри.

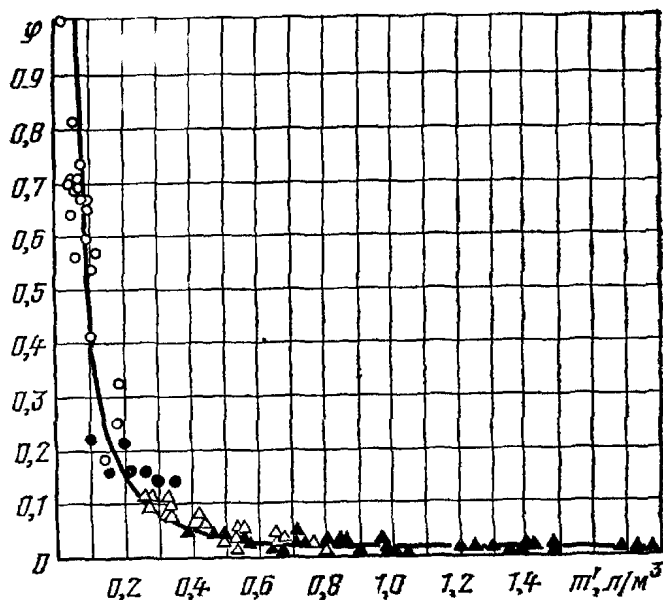


Рис. 3.8. Зависимость коэффициента испарения φ от удельного орошения m' при температуре газов на входе в аппарат 150—450 °С:

○ — скруббер с конфузорным подводом газов; ● — полный форсуночный скруббер; △ — скруббер с подвижной шаровой насадкой; ▲ — аппарат с провальными тарелками

Подробно о конструкции и гидродинамических параметрах этих аппаратов см. в разд. 4.

Аппараты для испарительного охлаждения газов. Процесс теплопередачи в таких аппаратах заключается в охлаждении газов за счет испарения орошающей жидкости до температуры, превышающей точку росы газов или равной ей. Частным, но исключительно важным для техники пылеулавливания случаем подобного теплообмена является охлаждение газов с полным испарением орошающей жидкости.

Контактные охладители газов, работающие в режиме полного испарения жидкости и обеспечивающие снижение температуры газов до температуры, значительно превышающей их точку росы, устанавливаются перед аппаратами сухой очистки газов (электрофильтрами или тканевыми фильтрами).

Для случая испарительного охлаждения газов уравнение теплового баланса имеет следующий вид:

$$Q_T = G_T [c_T (t'_T - t''_T) + d' (i''_T - i''_ж)] = G_{ж} [\varphi (i''_ж - c_{ж} t''_{ж}) + c_{ж} (t''_{ж} - t'_ж)], \quad (3.7)$$

где φ — коэффициент испарения, представляющий собой отношение количества испарившейся жидкости к общему количеству жидкости, поступающей на орошение аппарата.

Коэффициент испарения φ является параметром, характеризующим интенсивность процесса испарения в контактных теплооб-

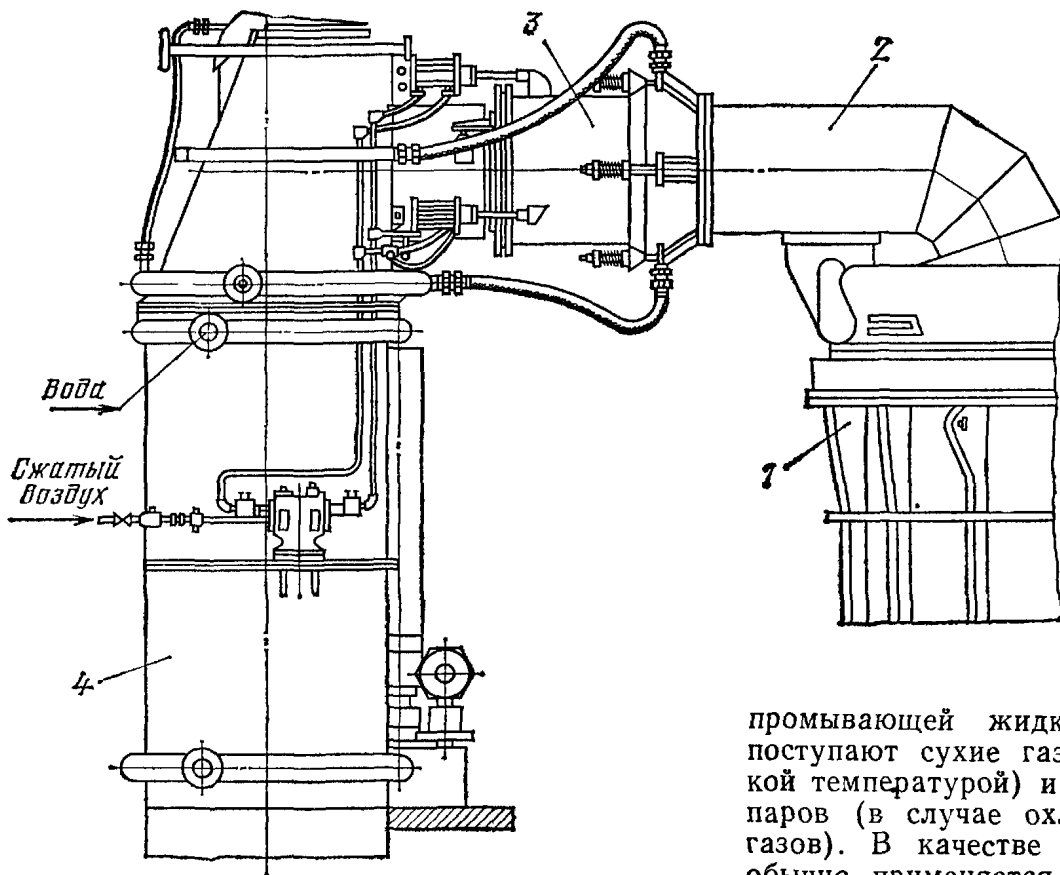


Рис. 3.6. Схема установки подвижной патрубки:

1 — электрод; 2 — неподвижный патрубок; 3 — подвижный патрубок; 4 — форсуночная камера

промывающей жидкости (на охлаждение поступают сухие газы с достаточно высокой температурой) и конденсацией водяных паров (в случае охлаждения насыщенных газов). В качестве охлаждающего агента обычно применяется вода, основные физические параметры которой приведены в табл. 3.2.

Если температура орошающей жидкости ниже, чем точка росы водяных паров в газах, то взаимодействие газов с орошающей жидкостью условно можно разбить на три стадии.

1 стадия. Процесс конденсации пара на каплях и пленках и их нагрев с одновременным понижением температуры газов и концентрации пара в них. На этой стадии переносом теплоты за счет диффузии можно пренебречь, так как движущей силой процессов теплопередачи является разность температур между газами и жидкостью, которая вначале достаточно велика, а процессов диффузии — разность парциальных давлений пара в газах и насыщенного пара над холодной поверхностью капель и пленок, которая мала. Первая стадия завершается при равенстве средней температуры капель и пленок точке росы газов.

В случае, когда температуры жидкости выше температуры точки росы, процесс теплообмена начинается со второй стадии.

2 стадия. Процесс испарения капель и пленок жидкости с одновременным повышением их температуры. Приток теплоты к поверхности капель и пленок продолжает осуществляться за счет теплопередачи (движущая сила процесса — разность температур газов и жидкости — еще значительна), причем часть этой теплоты идет на испарение жидкости, а часть на ее нагрев. С повышением температуры жидкости поток теплоты за счет теплопроводности по-

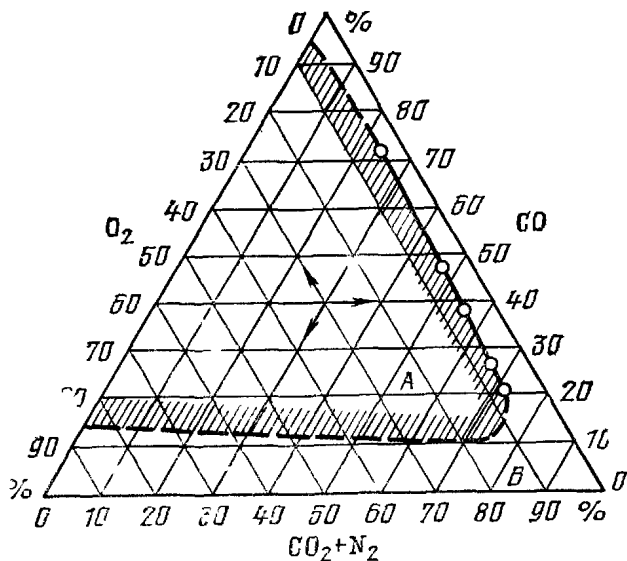


Рис. 3.7. Диаграмма пределов взрываемости газовой смеси $\text{CO}-\text{O}_2-(\text{CO}_2+\text{N}_2)$:

A — область взрывоопасных концентраций; B — область взрывобезопасных концентраций

рис. 37 приведена диаграмма [3.8] взрывоопасных концентраций газовой смеси $\text{CO}-\text{O}_2-(\text{CO}_2+\text{N}_2)$.

3.4. ОХЛАЖДЕНИЕ ГАЗОВ В КОНТАКТНЫХ ТЕПЛООБМЕННИКАХ

Стадии процесса охлаждения газов орошающей жидкостью

При охлаждении газов в контактных теплообменниках снижение температуры газов обычно сопровождается испарением

обстоятельство, а также необходимость обеспечения нормальных условий работы обслуживающего персонала заставляет устанавливать зонты на большом расстоянии от верхнего уровня агрегата.

Это приводит к значительному увеличению общего количества отсасываемых газов, в связи с чем получили широкое распространение различные устройства и приспособления, позволяющие уменьшить количество подсасываемого воздуха. Так, на

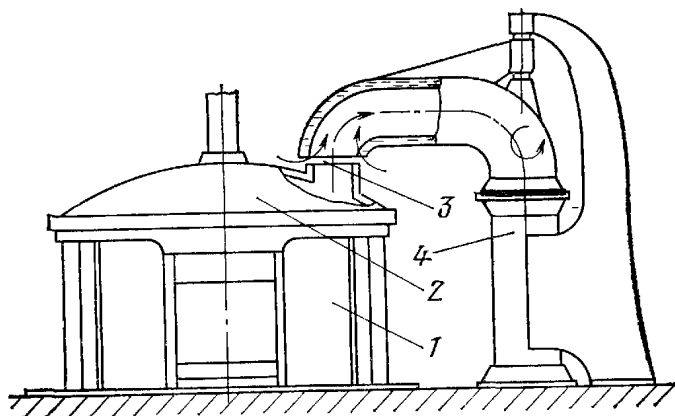


Рис. 3.5. Схема отсоса газов от сталеплавильной печи:

1 — сталеплавильная печь; 2 — свод; 3 — зазор в газоотводящем патрубке; 4 — подвижное соединение

прямоугольных рудовосстановительных печах зонты на торцовых участках непосредственно примыкают к корпусу печи и подсос воздуха осуществляется только с двух сторон прямоугольного сечения зонта. Иногда к нижней части зонта, периметр которого выступает за колошник печи, крепятся цепные завесы или щиты, которые касаются рабочей площадки, снижая количество подсасываемого воздуха и защищая обслуживающий персонал от прямого теплового излучения.

Газы из зонтов поступают в аппараты газоочистки или при их отсутствии отводятся непосредственно в дымовую трубу. Значительное количество подсасываемого воздуха, особенно в агрегатах большой мощности, требует установки мощных дымососов и громоздких аппаратов, что практически исключает возможность применения высокоэффективных систем очистки газов. Поэтому отвод газов с помощью зонтовых устройств может быть допустим с точки зрения очистки газов только в агрегатах малой мощности, где образуется незначительное количество газов.

Пример системы с так называемым непосредственным отсосом газов от сталеплавильной печи показан на рис. 3.5. Подсос воздуха для дожигания СО осуществляется в этом случае через зазор в футерованном или водоохлаждаемом газоходе. При различных режимах работы печи количество отходящих газов меняется и соответственно изменяется количество воздуха, ко-

торое необходимо для дожигания СО и охлаждения газов. Регулировка количества подсасываемого воздуха осуществляется с помощью подвижного патрубка (рис. 3.6), при перемещении которого изменяется величина зазора [3.7].

Для предотвращения образования отложений пыли в патрубке скорость газов в нем поддерживается 30 м/с.

Количество подсасываемого воздуха выбирается из условий обеспечения безопасности, т. е. с избытком по отношению к тому количеству, которое необходимо для полного сжигания СО. Так, например, полная безопасность работы газоочистки сталеплавильной печи обеспечивается при коэффициенте избытка воздуха около 2,15; коэффициент подсоса воздуха в конвертерном производстве равен примерно 5. Подсос такого количества воздуха позволяет не только перевести СО в СО₂, но и охладить газы до 800—1200 °С. Дальнейшее охлаждение газов осуществляется в котлах-утилизаторах и форсуночных скрубберах*.

Таблица 3.2. Физические параметры воды [теплоемкость воды $c_{ж} = 4187$ Дж/(кг·К)]

Температура, °С	Скрытая теплота парообразования, Дж/кг	Теплопроводность, Вт/(м·К)	Динамический коэффициент вязкости $\mu_{ж} \cdot 10^7$, Па·с	Кинематический коэффициент вязкости $\nu_{ж} \cdot 10^6$, м ² /с	Число Прандтля Pr	Поверхностное натяжение $\sigma \cdot 10^3$, Н/м
0	250	0,550	178,5	1,790	13,7	75,7
10	247	0,575	130	1,300	9,56	74,2
20	245	0,600	100	1,000	7,06	72,5
30	242	0,617	80	0,805	5,5	71,2
40	240	0,634	64,6	0,659	4,3	69,6
50	238	0,648	54,8	0,556	3,56	67,9
60	236	0,658	47,0	0,479	3,00	66,2
70	233	0,667	40,5	0,415	2,56	64,4
80	231	0,675	35,5	0,366	2,23	62,6
90	228	0,680	31,4	0,326	1,95	60,7

Хотя системы с дожиганием СО широко используются в промышленности, более перспективны системы очистки газов без дожигания, которые позволяют значительно уменьшить габарит и стоимость оборудования для охлаждения и очистки газов, а также использовать отводимые газы в качестве топлива или сырья для химической промышленности.

При эксплуатации систем отвода газов без дожигания СО большое значение имеет обеспечение их взрывобезопасности. На

* Исследования показали [3.3], что при впрыскивании воды в газовый поток с температурой до 1000—1200 °С возможная диссоциация паров воды на Н₂ и О₂ не создает опасности взрыва.

Несмотря на свою относительную неэффективность как метода охлаждения, подсос атмосферного воздуха получил широкое распространение при отводе газов от технологических агрегатов, особенно в черной и цветной металлургии (конвертерное производство стали, рудовосстановительные, электродуговые и плавильные печи и др.). Причина подсоса воздуха в этих случаях объясняется не столько необходимостью охлаждения газов, сколько наличием в них значительного количества окиси углерода, т. е. их взрывоопасностью и токсичностью.

ским агрегатом обычно устанавливают устройство в виде зонта (колпака).

На рис. 3.4 приведены некоторые типы зонтов, применяемых в промышленности. Для предотвращения отложений пыли на внутренней поверхности зонта необходимо, чтобы скорость газов во входном сечении зонта была достаточно высокой. Рекомендации по выбору скорости газов в зонтовых устройствах для ряда технологических производств приводятся в табл. 3.1 [3.6].

Над технологическим агрегатом при отводе газов с дожиганием СО чаще всего устанавливают зонт, периметр которого ра-

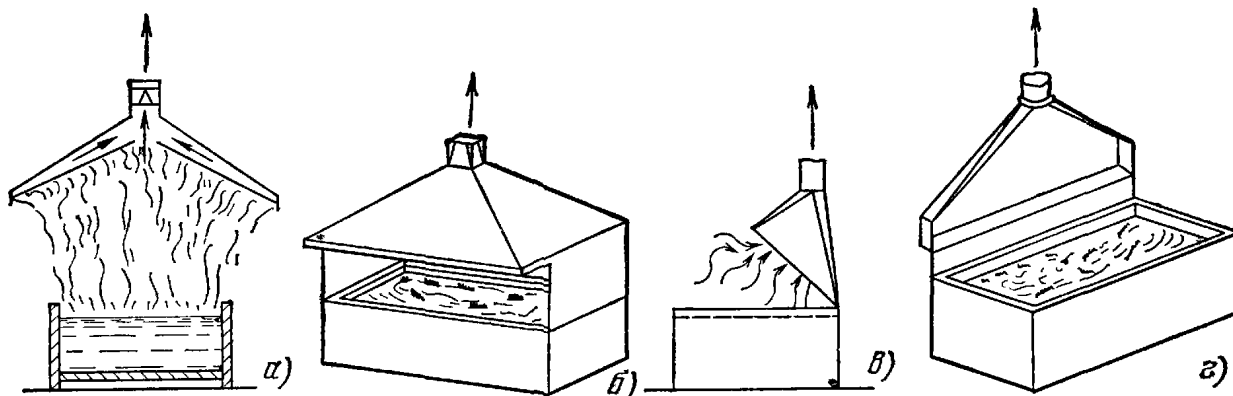


Рис. 3.4. Устройства для отвода газов:

а — двойной зонт; б — навес, открытый с одной стороны; в — полунавес; г — щелевой зонт

Кислород воздуха благодаря высокой температуре отходящих газов вступает в реакцию с окисью углерода, в результате чего образуется двуокись углерода CO_2 , и газовая смесь становится взрывобезопасной и нетоксичной. Поскольку реакция горения СО сопровождается значительным выделением теплоты, то количество подсаваемого воздуха в идеальном случае должно рассчитываться как с учетом процесса горения СО, так и последующего охлаждения газов.

В случае отвода газов с разбавлением атмосферным воздухом над технологиче-

вен периметру агрегата или несколько больше него. Поскольку под зонтом происходит дожигание СО, расстояние между нижним краем зонта и верхним уровнем агрегата должно быть достаточным для прохода необходимого количества воздуха. Скорость подвода воздуха должна быть не ниже 1 м/с. Кроме того, необходимо, чтобы зонт имел достаточную глубину, обеспечивающую полное сгорание СО и охлаждение газов подсаваемым воздухом. В противном случае возможно коробление зонтового устройства под воздействием высоких температур газового потока. Это

Таблица 3.1. Скорость газов в зонтовых устройствах

Технологический процесс	Тип отводного устройства	Скорость газов, м/с
Протравочная ванна	Навесной зонт	1,3—1,6
	Колпак, открытый с одной стороны	0,8—1,0
Паяльная ванна	Навес	1,3—1,6
	Щелевой зонт (ширина 50 мм)	10,0
Бак для производства лака	Навес	2,5—3,0
	Щелевой отвод (ширина 50—100 мм)	10,0
Пыль мукомольного производства, стружка	Колпак, открытый с одной стороны	0,8—1,0
	Навес	1,0—1,3
Электролизеры для выплавки алюминия	Колпак, открытый с одной стороны	1,0—1,3
	Навес	1,3—1,6
Медеплавильные печи	Колпак, открытый с одной стороны	1,0—1,3
	Навес	1,3—1,6

нение и непосредственно в системах газоочистки для подсушки газов за мокрыми пылеуловителями (см. § 4.14). Подробный расчет воздухоподогревателей приведен в [3.4].

Поверхностные (газовые) холодильники. Обычно поверхностные теплообменники, применяемые в газоочистных установках, выполняются в виде батареи вертикально установленных на открытом воздухе труб-газоходов большого диаметра; верхние концы труб попарно соединены U-образными переходами, а нижние концы опущены в бункер, разделенный на отсеки для каждой пары труб. Для выгрузки выпавшей пыли бункер снабжается пылеудаляющим устройством.

Регулирование отдачи теплоты в зависимости от температуры окружающего воздуха осуществляется за счет отключения заслонками части витков газоходов. Для предупреждения зарастания внутренней поверхности пылью в газоходах устанавливаются вибраторы или предусматриваются обстучивающие устройства.

Поверхностный теплообменник института Гипроцветмет показан на рис. 3.3. Поверхность охлаждения аппарата 1 изготовлена из труб диаметром 400 мм. Бункер аппарата 2 разделен на отсеки для каждого витка труб. Для выгрузки осевшей в трубах и бункере пыли под бункером установлен шнек 5. Установка шлюзовых затворов 4 предупреждает подсос воздуха в аппарат или выброс газов в атмосферу. Задвижка 3 позволяет регулировать общее количество секций, через которые последовательно пропускаются охлаждаемые газы.

По данным института Гипроцветмет оптимальная высота витков H определяется по уравнению

$$H = 20\sqrt{d}, \quad (3.1)$$

где d — диаметр газохода, м.

Необходимая площадь рабочей поверхности теплообмена, m^2 , составляет:

$$F = Q / (k\Delta t), \quad (3.2)$$

где Q — тепловая нагрузка аппарата, Вт; k — коэффициент теплопередачи, Вт/($m^2 \cdot K$); Δt — среднелогарифмическая разность температур, $^{\circ}C$.

Среднелогарифмическая разность температур определяется по формуле

$$\Delta t = \frac{t'_r - t''_r}{\ln(t'_r - t_b) / (t''_r - t_b)}, \quad (3.3)$$

где t'_r , t''_r — соответственно начальная и конечная температура газов, $^{\circ}C$; t_b — температура окружающего воздуха, $^{\circ}C$.

Согласно [3.5] при средней скорости газов 6—9 м/с и температуре 400—800 $^{\circ}C$ коэффициент теплопередачи в воздушных поверхностных холодильниках составляет 3,5—11,6 Вт/($m^2 \cdot K$).

Коэффициент теплопередачи сильно снижается при загрязнении внутренних стенок труб осевшей пылью. Поверхностные (газовые) теплообменники целесообразно применять при начальной температуре очищаемых газов выше 300—500 $^{\circ}C$. При температурах газов более 700 $^{\circ}C$ возникает необходимость использования легированных сталей для поверхностей теплообмена.

Конструкция поверхностных (газовых) теплообменников проста, что является их главным преимуществом. Основной их недостаток состоит в громоздкости (значительном расходе металла) из-за относительно невысокой интенсивности теплопередачи. Кроме того, при содержании в газах агрессивных компонентов трубы теплообменников имеют короткий срок службы.

Гидравлическое сопротивление поверхностных теплообменников при нормальной работе не превышает 200—250 Па, но при забивании труб пылью повышается.

3.3. ОХЛАЖДЕНИЕ ГАЗОВ РАЗБАВЛЕНИЕМ АТМОСФЕРНЫМ ВОЗДУХОМ

При охлаждении газов за счет разбавления (подсоса) атмосферным воздухом происходит значительное увеличение объемного расхода газов. Обычно этот способ находит применение в тех случаях, когда нежелательно увлажнение газов в скрубберах из-за повышения точки росы, а также когда необходимо доохладить газы после поверхностных теплообменников, например перед поступлением в тканевые фильтры.

Расчет необходимого количества воздуха и температуры газов после смешения проводится по уравнению

$$(G_r + G_b)c_{cm}t_{cm} = G_r c_r t'_r + G_b c_b t'_b, \quad (3.4)$$

где G_r , G_b — массовый расход охлаждаемых газов и вводимого воздуха, кг/с; c_{cm} , c_r и c_b — удельная массовая теплоемкость смеси газов и воздуха, Дж/(кг·К); t_{cm} — конечная температура охлаждения, соответствующая температуре смеси газов и воздуха, $^{\circ}C$; t'_r , t'_b — начальная температура газов и воздуха, $^{\circ}C$.

Если принять, что удельные массовые теплоемкости технологических газов и воздуха одинаковы, то температура смеси составит:

$$t_{cm} = \frac{G_r t'_r + G_b t'_b}{G_r + G_b}. \quad (3.5)$$

Регулирование подсоса воздуха для поддержания необходимой температуры перед пылеуловителями может осуществляться как вручную, так и автоматически дроссельным устройством. При принудительном вдувании количество поступающего на охлаждение воздуха определяется производительностью вентилятора.

3.2. ОХЛАЖДЕНИЕ ГАЗОВ В ПОВЕРХНОСТНЫХ ТЕПЛООБМЕННИКАХ

Котлы-утилизаторы применяются, когда имеется возможность рентабельно использовать теплоту охлаждаемых газов для получения пара. Как правило, котлы-утилизаторы являются частью энергетической системы предприятия, предназначенны для охлаждения запыленных газовых потоков с начальной концентрацией пыли до 100 г/м^3 и оборудуются устройствами для очистки поверхности труб от осевшей пыли.

Котлы-утилизаторы устанавливаются за нагревательными, обжигowymi, мартеновскими печами, конвертерами, для охлаждения газов сернокислотного и сажевого производств. Номенклатура котлов-утилизаторов, выпускаемых отечественной промышленностью, приведена в [32].

Воздухоподогреватели (обычно радиационного типа) устанавливаются в тех случаях, когда подогретый воздух необходим для технологических целей, чаще всего это связано с интенсификацией процессов горения (вагранки, циклонные реакторы огневой переработки отходов и др.). Подогретый воздух находит приме-

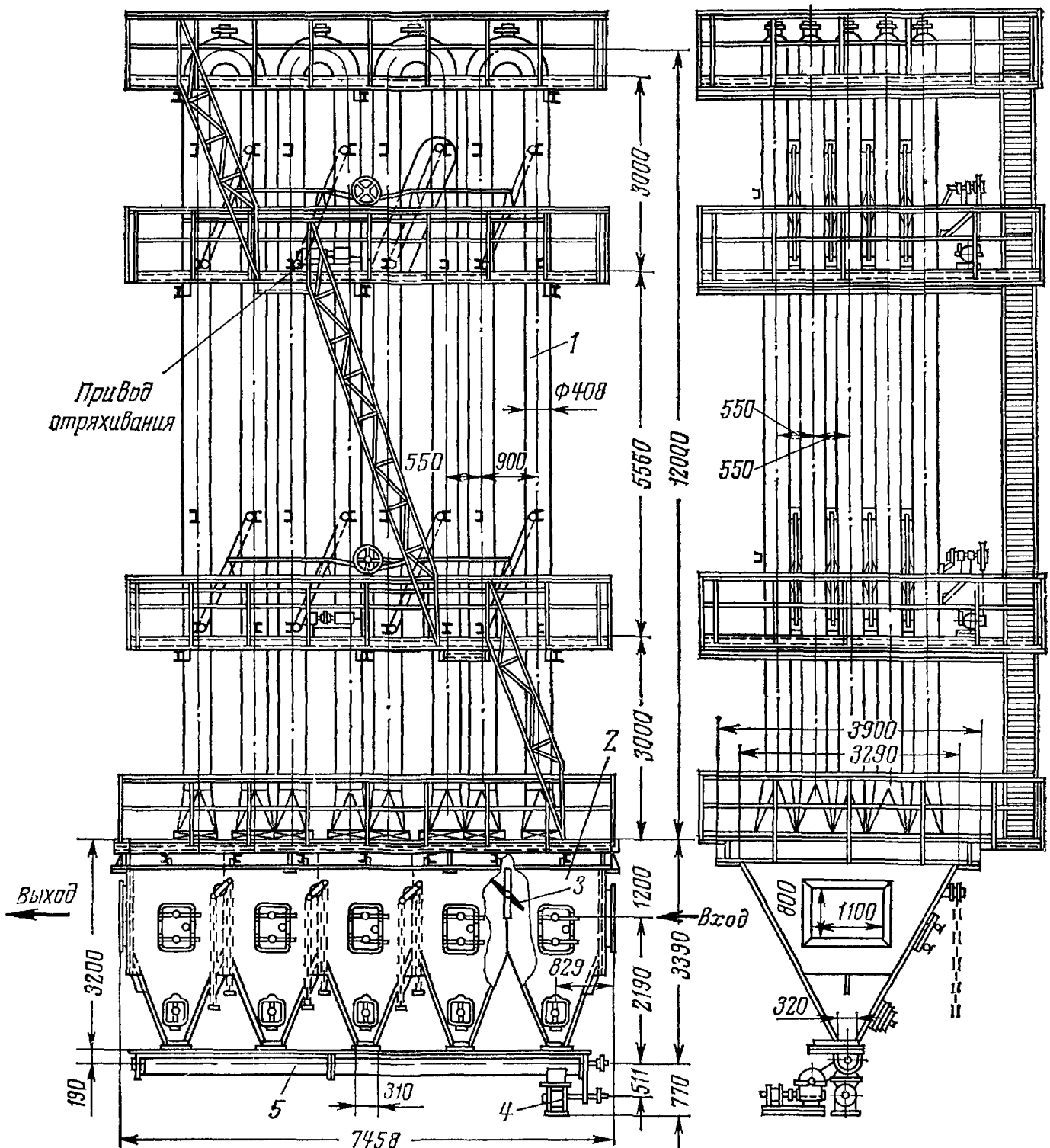


Рис 3.3. Общий вид поверхностного холодильника института Гипроцветмет

газов возникают при периодической работе технологических агрегатов, являющихся источником тепловыделения, или при наличии пиковых нагрузок. Основное достоинство этого вида охлаждения — отсутствие увеличения объемных расходов газов за счет испарения воды, а недостаток — возможность образования отложений пыли на поверхности насадки. Метод расчета регенеративных теплообменников приведен в [3.1].

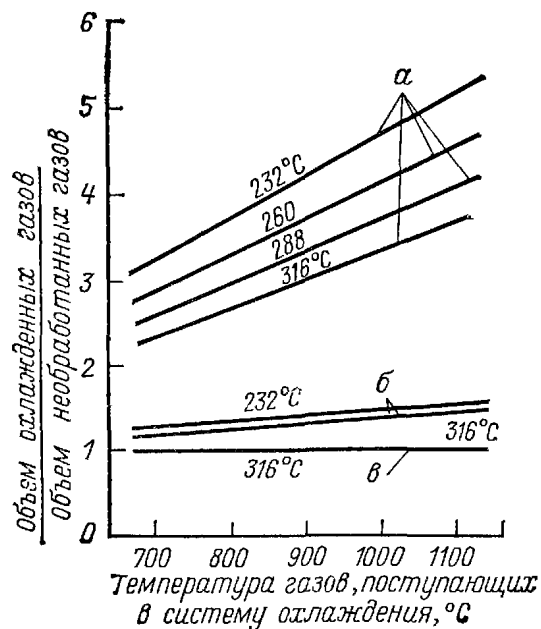


Рис. 3.1. Изменение объема отходящих газов (приведенного к нормальным условиям) для различных температур их охлаждения в зависимости от начальной температуры: Линии заданных температур охлаждения газов добавлением воздуха (а); впрыскиванием воды (б); при помощи котла-утилизатора (в)

Большое распространение в системах очистки в качестве газоохладителей получили аппараты смешения, в которых два тепловых агента непосредственно контактируют друг с другом. Теплообменники могут быть подразделены на два вида: аппараты, в которых в качестве тепловоспринимающего агента используется атмосферный воздух (реже — какой-нибудь другой газ), и аппараты, в которых технологические газы контактируют с жидкостью. К аппаратам второго вида (контактным теплообменникам) относится большинство мокрых пылеуловителей.

На рис. 3.1 представлена диаграмма, которая показывает зависимость объемного расхода отходящих газов от способа охлаждения. Из диаграммы следует, что отношение объемного расхода газов, подвергнутого охлаждению добавлением атмосферного воздуха и непосредственным впрыскиванием воды в поверхностном теплообменнике, составляет 4 : 1, 1,5 : 1. Таким образом, система газоочистки с подсосом воздуха должна иметь наибольшие габаритные размеры и, как следствие, более высокие эксплуатационные расходы.

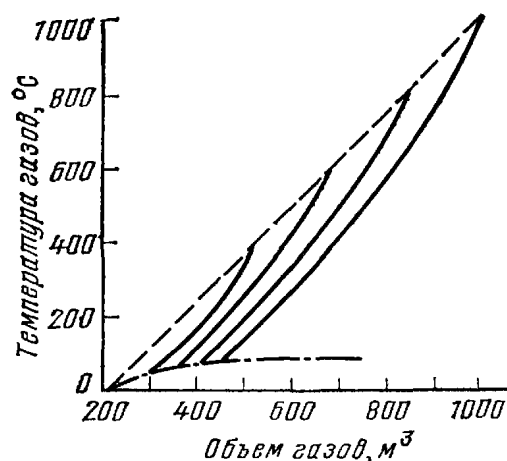


Рис. 3.2. Изменение величины объема газов с температурой при испарительном охлаждении:

— — — — кривая уменьшения объема сухих газов при поверхностном охлаждении; — — — — кривые уменьшения объема при испарительном охлаждении; - - - - - линия насыщения газов

ритные размеры и, как следствие, более высокие эксплуатационные расходы.

Применение теплообменников смешения с впрыскиванием жидкости (обычно воды) также приводит к некоторому увеличению объемного расхода очищаемых газов за счет испарения части жидкости. Однако это увеличение, как следует из рис. 3.2, не столь велико. К тому же увлажнение газов способствует повышению эффективности при электрической и мокрой очистке газов.

Поэтому при относительно малом объемном расходе отходящих газов при условии их дальнейшей очистки в электрических или мокрых пылеуловителях целесообразно осуществлять их охлаждение непосредственным впрыскиванием воды. При большом же количестве отсасываемых газов более выгодно (по крайней мере на первой стадии) применение поверхностных теплообменников (прежде всего котлов-утилизаторов), которые в этом случае обеспечивают получение значительного количества водяного пара для промышленных нужд.

Иногда применяют комбинированное охлаждение и увлажнение с использованием нескольких теплообменных аппаратов. Так, например, отходящие газы некоторых плавильных печей, имеющие высокую температуру, сначала охлаждают в поверхностных холодильниках (до 150–200°C), а затем доохлаждают разбавлением атмосферным воздухом (до 90–120°C) для возможности проведения очистки в рукавных фильтрах. Существуют и другие схемы комбинированного охлаждения и увлажнения газов перед газоочистными установками.

Таблица 217. Технические характеристики дымососов-пылеуловителей

Наименование	Марка аппарата			
	ДП-8	ДП-10	ДП-12	ДП-13,5
Диаметр рабочего колеса, мм	800	1000	1200	1350
Производительность, м ³ /ч	8000—10 000	14 000—20 000	22 000—35 000	35 000—55 000
Полное давление при $t = 20^\circ\text{C}$, Па	1650—1400	2500—2100	3600—3000	4700—3400
Допустимая запыленность газов, г/м ³	100	100	150	200
Диаметр циклона (ЦН-15у), мм	300	450	650	800
Потери давления в циклоне при $t = 20^\circ\text{C}$, Па	800	800	1000	1000

Примечание. При максимальной нагрузке дымососа-пылеуловителя расход газа в контуре рециркуляции составляет 10% основного.

параметров логарифмически-нормального распределения (для $\mu = 26 \cdot 10^{-6}$ Па·с; $\rho_{\text{ч}} = 1800$ кг/м³; $\omega_{\text{ул}} = 20$ мс):

Марка дымососа	Параметры
ДП-8	$d_{50} = 5,5$ мкм; $\lg \sigma_{\eta} = 0,375$
ДП-12	$d_{50} = 6,2$ мкм; $\lg \sigma_{\eta} = 0,420$

Для расчетов эффективности дымососов-золоуловителей при других условиях их работы (другой вязкости газов, плотности частиц и скорости газов на входе в улитку) можно с приемлемой точностью пользоваться соответствующей частью схемы расчета и формулами, приведенными в § 2.4 для циклонов.

РАЗДЕЛ ТРЕТИЙ ОХЛАЖДЕНИЕ ГАЗОВ

3.1. ОСНОВНЫЕ ПОЛОЖЕНИЯ

Наиболее эффективные пыле- и газоулавливающие аппараты нормально функционируют при температуре газов до 200—300 °С. Поэтому газы, подлежащие очистке, часто приходится подвергать предварительному охлаждению в поверхностных теплообменниках или охлаждению смешением путем непосредственного ввода охлаждающей среды в газовый поток. Выбор способа охлаждения определяется условиями технологического процесса, применяемым способом очистки, количеством и химическим составом газов, количеством и свойствами содержащейся в газах пыли.

Поверхностное охлаждение обычно осуществляется в теплообменниках рекуперативного типа: котлах-утилизаторах, радиационных воздухоподогревателях и поверхностных (газовых) холодильниках (кулерах).

Значительно реже в системах пылеулавливания устанавливаются кожухотрубчатые теплообменники, которые подбираются по ГОСТ 15122-79 и 14246-79 на основании данных по тепловой нагрузке и

параметров охлаждаемой и охлаждающей сред. Подробный тепловой и гидравлический расчет поверхностных теплообменников приводится в [3.1, 3.2].

Регенеративные теплообменники почти не применяются в газоочистной технике. В [3.3] приводится пример использования регенеративного теплообменника для охлаждения газов, выделяющихся из электродуговых печей. Регенеративный теплообменник представляет собой башню, заполненную насадкой из огнеупорных кирпичей. Кирпичи поглощают теплоту газов, значительно снижая их температуру. Когда в рабочем цикле печи не предусмотрено охлаждение аккумулятора, устанавливают аппарат с двумя газовыми трактами. В один из них в направлении, противоположном направлению движения газов, поступает атмосферный воздух, который охлаждает насадку, по другому движутся охлаждаемые газы.

Подобный способ охлаждения особенно эффективен при последующей очистке газов в тканевых фильтрах, когда не требуется их увлажнение, причем наилучшие условия для регенеративного охлаждения

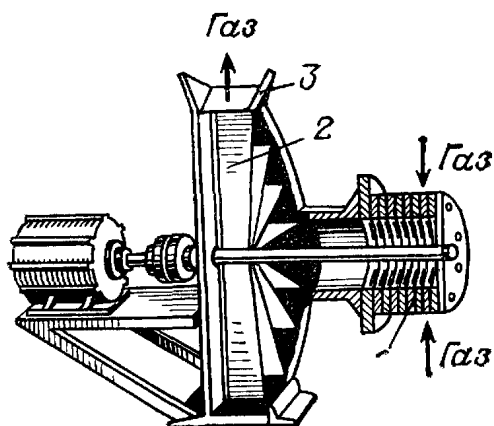


Рис. 2.27 Центробежный пылеотделитель конструкции Грищенко:

1 — барабан; 2 — вентилятор, 3 — патрубок

2.8. ДЫМОСОСЫ-ПЫЛЕУЛОВИТЕЛИ

Дымососы пылеуловители На рис. 2.28 показана конструкция дымососа-пылеуловителя Семибратовского филиала НИИОГаз. Запыленный газ поступает в улитку и под действием центробежных сил частицы перемещаются к ее стенке. Очищенный газ через патрубок и рабочее колесо поступает в выхлопную трубу, пылевой концентрат через патрубок уходит в контур рециркуляции газа. Контур рециркуляции газа включает в себя циклон ЦН-15 и крыльчатку, размещенную в улитке.

На внутренних боковых поверхностях улитки установлены защитные козырьки (на рис. 2.28 не показаны), уменьшающие

абразивное истирание корпуса и облегчающие образование пылевого концентрата.

Аппараты ДП могут работать при температуре газа до 400°C Частота вращения ротора во всех конструкциях 980 об/мин Технические характеристики ДП, созданных на базе серийных дымососов, приводятся в табл. 2.17.

Основным недостатком аппаратов рассматриваемого типа является относительно быстрый износ улитки и элементов контура рециркуляции газа при работе на абразивных пылях.

Коэффициент очистки газов в дымососе-пылеуловителе может быть определен по приближенной формуле

$$\eta = \frac{\eta_{ц} \eta_{ул}}{1 - \eta_{ул} (1 - \eta_{ц})}, \quad (2.22)$$

где $\eta_{ц}$ — коэффициент очистки газа в циклоне; $\eta_{ул}$ — коэффициент очистки газа в улитке Значения $\eta_{ц}$ и $\eta_{ул}$ принимаются в долях единицы.

Последняя зависимость справедлива при условии, если доля рециркулирующего газа ϕ составляет не менее 15%. Тогда $\eta_{ул}$ практически не зависит от ϕ . Если $\eta_{ц} \gg \eta_{ул}$, что почти всегда имеет место, можно приближенно принять $\eta = \eta_{ул}$.

Кривые парциальных коэффициентов очистки газа в дымососах-пылеуловителях [2 15] после нанесения их на вероятностно-логарифмическую систему координат приобрели вид прямых линий, что позволило записать эти зависимости в виде двух па

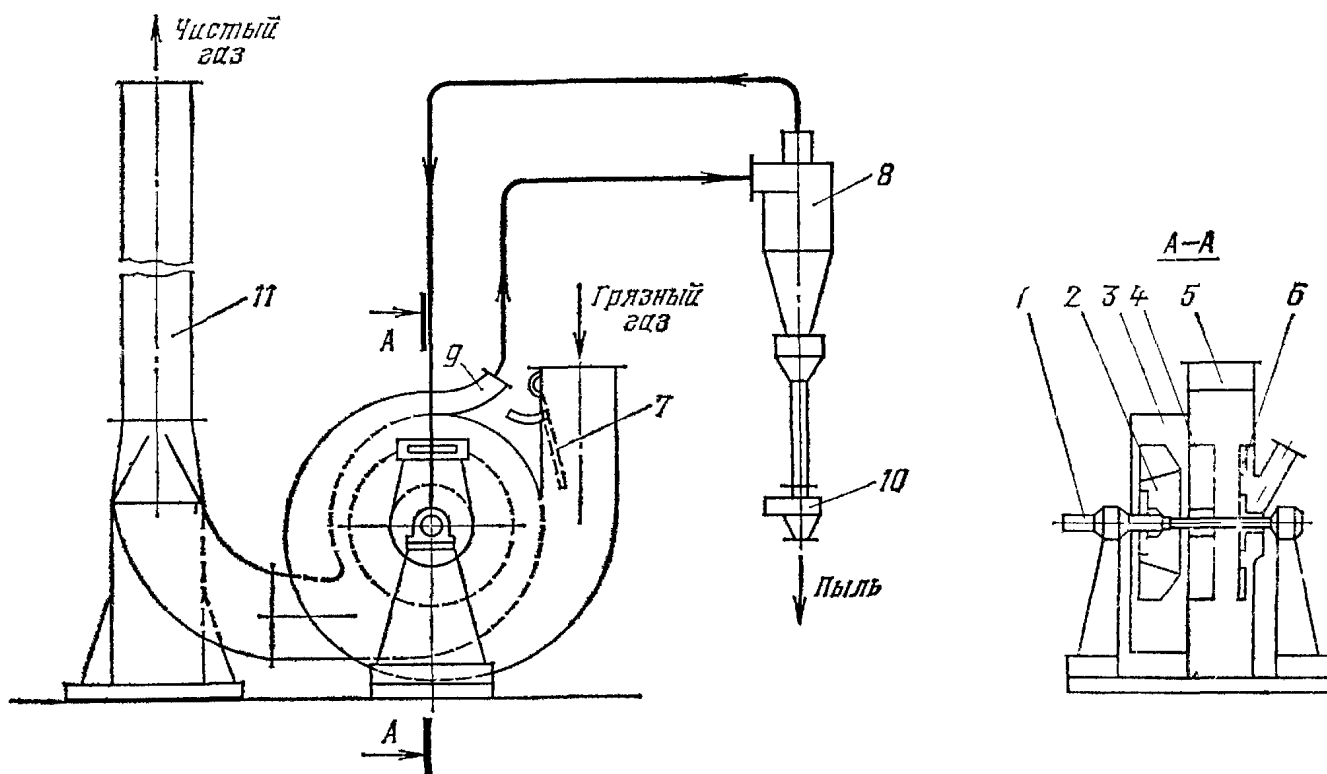


Рис. 2.28 Схема дымососа-пылеуловителя

1 — приводной вал; 2 — колесо, 3 — улитка чистого газа, 4 — патрубок, 5 — входная улитка 6 — дополнительная крыльчатка, 7 — регулирующая заслонка, 8 — циклон, 9 — патрубок, 10 — пылевой затвор; 11 — выхлопная труба

Таблица 2.16. Основные технические данные и результаты испытаний центробежных пылеотделителей ротационного действия

Вид пылеотделителя	Производительность, м³/ч	Развиваемый напор, Па	Частота вращения ротора, об/мин	Диаметр ротора или фильтрующего элемента, м	Диаметр радиального канала, м	Количество радиальных каналов	Скорость газа в радиальном канале, м/с	Вид пыли	Массовая доля отдельных фракций частиц, %			Концентрация пыли, г/м³		Степень очистки, %	Расход электроэнергии на очистку 1000 м³ газа, кВт·ч
									от 0 до 5 мкм	от 5 до 20 мкм	> 20 мкм	на входе	на выходе		
Сепаратор (рис. 2.22)	870	2460	3000	0,4	—	—	—	Летучая зола	10	32	58	28	5,0	80	1,60
	720	2310	3000	0,4	—	—	—		10	32	58	24	4,0	84	1,56
	570	2310	3000	0,4	—	—	—		10	32	58	6	0,1	78	1,44
	870	2460	3000	0,4	—	—	—		10	32	58	140	20,0	82	1,60
Тип ЦРП (рис. 2.23)	1,46	300	1920	0,2	0,01	4	1,3	Тонко размолотое стекло То же Кварцевая пыль от перфораторного бурения Угольный порошок Тальк	—	—	—	—	—	70	—
	1,46	800	3800	0,2	0,01	4	1,3		—	—	—	—	—	99	—
	0,68	800	3800	0,2	0,01	4	0,6		—	—	—	4	0,001	99	—
	1,36	800	3800	0,2	0,01	4	1,2		—	—	—	—	—	99	—
	4,40	300	1920	0,2	0,01	4	3,9		—	—	—	—	—	99	—
Конструкция Розенкранца и Пречистенского (рис. 2.24)	363	—	3000	0,38	0,011	672	1,5	Мышьяковистый ангидрид белого мышьяка То же Пыль гранулированного суперфосфата Огарковая пыль	—	—	—	10,0	0,0025	99	—
	725	—	3000	0,38	0,011	672	3,0		—	—	—	12,0	0,1420	98	—
	275	500	3000	0,38	Прямоугольное сечение То же	—	—		1,4	70	28,6	1,4—4,3	0,003—0,160	85—98	—
Конструкция Якимова (рис. 2.25)	2000	—	730	0,272	0,006	10000	1,9	Зола Алебастр	—	—	—	—	—	84	—
	2000	—	730	0,272	0,006	10000	1,9		—	—	—	—	—	96	—
Конструкция Харченко (рис. 2.26) ¹	40	—	—	—	—	—	0,5	Зола Алебастр	35	50	15	60	3	95	—
	60	—	—	—	—	—	4,0		35	50	15	15	3	80	—
	40	—	—	—	—	—	0,5		6	47	47	60	2	98	—
	60	—	—	—	—	—	4,0		6	47	47	15	3	80	—
Конструкция Грищенко (рис. 2.27)	65	810	2800	0,198	Кольцевая щель	21	2,75 (на роторе)	Асбест	—	—	—	29	19	50	—

В ротационных пылеуловителях второй группы (типа ЦРП, рис. 2.23) улавливаемые частицы перемещаются в направлении, обратном движению газа. Очищаемый газ всасывается во вращающийся барабан через отверстия, расположенные на его боковой поверхности. В пограничном слое скорость вращения пылегазового потока достигает окружной скорости вра-

щения барабана; благодаря этому частицы пыли, преодолевая силы газодинамического сопротивления, выделяются из потока очищаемых газов.

Основные технические характеристики и результаты испытаний центробежных пылеуловителей ротационного действия, показанных на рис. 2.22—2.27, приведены в табл. 2.16.

Все известные конструкции ротационных пылеотделителей можно разделить на две группы [2 15]

В пылесадителях первой группы (рис 2 22) отделяемые частицы двигаются в направлении подачи газа Очищаемый газ поступает в центральную часть колеса, вращающегося в спиралеобразном кожухе

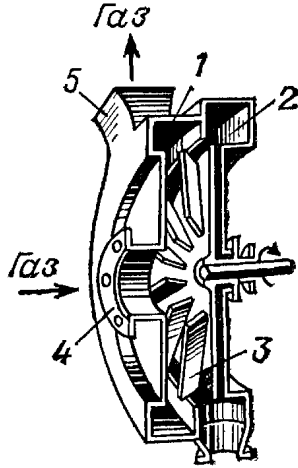


Рис 2 22 Центробежный пылеотделитель (сепаратор)

1 — корпус вентилятора 2 — сборник пыли, 3 — колесо вентилятора, 4, 5 — патрубки

Частицы под действием развивающихся центробежных сил и сил Кориолиса попадают на периферию диска и одновременно перемещаются поперек ротора в пылесборник, а очищаемый газ выходит из пылеотделителя через патрубок чистого газа Для некоторых видов ротационных пылеуловителей этой группы эффективность процесса отделения пыли в значительной степени определяется углом наклона лопастей вентилятора к диску ротора.

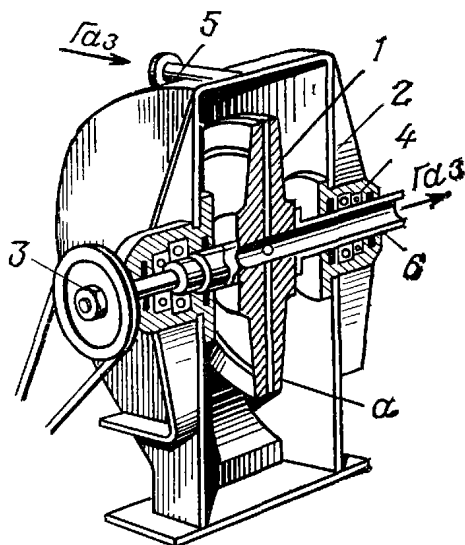


Рис 2 23 Центробежный пылеотделитель ЦРП:

1 — ротор, 2 — корпус, 3 — шкив, 4 — опора 5 — патрубок, 6 — полый вал, а — радиальный канал

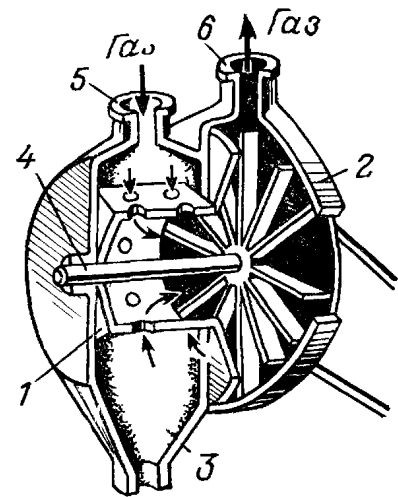


Рис 2 24 Центробежный пылеотделитель конструкции Розенкранца и Пречистенского:

1 — перфорированный барабан 2 — вентилятор; 3 — корпус, 4 — вал, 5, 6 — патрубки

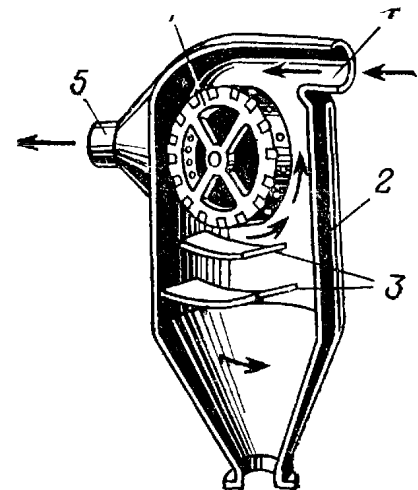


Рис 2 25 Центробежный пылеотделитель конструкции Якимова

1 — перфорированный барабан 2 — корпус 3 — полки, 4, 5 — патрубки

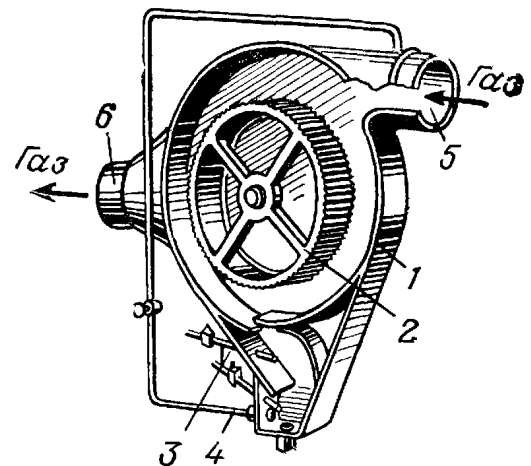


Рис 2 26 Центробежный пылеотделитель конструкции Харченко

1 — корпус, 2 — барабан 3 — трубки для подачи воды, 4 — отсосная линия, 5, 6 — патрубки

работанных Запорожским филиалом института Гипрогазоочистка, с элементами, подобными показанному на рис. 2.19, с диаметром 231 мм использован тот же поворот плоскостей входа в закручиватели элементов, что и в циклонах БЦУ-М.

В батарейных циклонах с элементами «розетка» $\varnothing 254$ мм (циклоны ЦБ-254Р и БЦ-2) применяются вертикальные установки элементов, а также клиновидные входные и выходные камеры. Циклоны ПБЦ разработаны институтом Гипромашуглеобогашение (рис. 2.20, в) с размещением циклонных элементов $\varnothing 250$ мм под углом 45° в вертикальных камерах для предварительного осаждения пыли.

Технические характеристики батарейных циклонов [2.11] приводятся в табл. 2.14.

Расчет батарейного циклона

Расчет батарейного циклона рекомендуется производить в следующей последовательности.

1. Определяется расход газов, $\text{м}^3/\text{с}$, при котором обеспечиваются оптимальные условия работы циклонного элемента:

$$q_{\text{опт}} = 0,785 D^2 w_{\text{опт}}, \quad (2.18)$$

где $w_{\text{опт}}$ — оптимальная скорость потока в элементе, $\text{м}/\text{с}$ (см. табл. 2.14); D — внутренний диаметр элемента, м .

2. Число циклонных элементов, необходимое для оптимальных условий работы батарейного циклона,

$$n_{\text{опт}} = Q/q_{\text{опт}}, \quad (2.19)$$

где Q — общий расход газа, $\text{м}^3/\text{с}$.

3. По табл. 2.14 подбирают батарейный циклон с ближайшим к $n_{\text{опт}}$ количеством циклонных элементов n . Число элементов выбранного батарейного циклона n желательно выбрать таким, чтобы не более чем на 10% отличалось от $n_{\text{опт}}$.

Далее определяют действительную скорость потока в элементе w , $\text{м}/\text{с}$:

$$w = \frac{Q}{n 0,785 D^2}. \quad (2.20)$$

4. Потери давления в батарейном циклоне, Па :

$$\Delta p = \zeta \frac{\rho_r w^2}{2}.$$

Коэффициенты гидравлического сопротивления батарейных циклонов приведены в табл. 2.14.

5. Коэффициент очистки газа в элементе возвратнопоточного батарейного циклона определяют, пользуясь схемой расчета, приведенной в § 2.4 для обычных циклонов. Необходимые для этого значения d_{50}^T и $\lg \sigma_\eta$ приведены в табл. 2.15.

Таблица 2.15. Параметры, определяющие эффективность батарейных циклонов

Параметры, определяющие эффективность	Тип элемента циклона				
	„розетка“, $\alpha=25^\circ$, $D=250$ мм	„розетка“, $\alpha=30^\circ$, $D=250$ мм	„Энергоуголь“		Прямоточный ЦКТИ, $D=250$ мм
			$D=250$ мм	$D=230$ мм	
d_{50}^T , мкм	3,85	5,0	3,0	2,87	4,0
$\lg \sigma_\eta$	0,46	0,46	0,325	0,325	0,525

Примечания: 1. Данные, относящиеся к циклонным элементам типа „розетка“ и „Энергоуголь“, соответствуют следующим условиям их работы: средняя скорость потока в элементе $w_T=4,5$ $\text{м}/\text{с}$; динамическая вязкость газов $\mu_T=23,7 \cdot 10^{-6}$ $\text{Па} \cdot \text{с}$; плотность частиц $\rho_{ч, T}=2200$ $\text{кг}/\text{м}^3$.

2. Параметры, определяющие эффективность прямоточного элемента ЦКТИ, относятся к скорости потока $w_T=12$ $\text{м}/\text{с}$; динамической вязкости газа $\mu_T=18,8 \times 10^{-6}$ $\text{Па} \cdot \text{с}$; плотности частиц $\rho_{ч, T}=2200$ $\text{кг}/\text{м}^3$; расходу газов в линии рециркуляции, составляющему примерно 10% расхода очищаемого газа.

Коэффициент очистки газов в батарее, состоящей из прямоточных элементов, снижается примерно на 10% по сравнению с эффективностью одиночного элемента и зависит при этом от эффективности отсосного циклона. Все это учитывается формулой

$$\eta_{\text{бат}} = \frac{0,9 \eta_{\text{ц}} \eta}{1 - 0,9 \eta (1 - \eta_{\text{ц}})}, \quad (2.21)$$

где $\eta_{\text{ц}}$ — коэффициент очистки газов в циклоне отсосной линии; η — коэффициент очистки в одиночном циклонном элементе.

В последней формуле значения коэффициентов очистки газов выражают в долях единицы.

2.7. ЦЕНТРОБЕЖНЫЕ ПЫЛЕУЛОВИТЕЛИ РОТАЦИОННОГО ДЕЙСТВИЯ

Центробежные пылеуловители ротационного действия состоят из рабочего колеса и кожуха (пылеприемника). Пылегазовая смесь приводится во вращательное движение рабочим колесом, при этом под действием развивающихся сил (центробежной силы и силы Кориолиса) из очищаемого газа выделяется пыль.

Таблица 2.13а. Характеристика циклонов БЦУ-М

Наименование	Тип I	Тип II	Тип III
Размещение элементов Подвод газа к элементам	Вертикальное В клиновидную камеру	Под углом 45° В пылесадительную камеру	Под углом 45° В пылесадительную камеру, образуемую 2 секциями
Отвод газа от элементов	В клиновидную камеру	Боковой	Боковой
Количество элементов: по глубине по ширине	10 7—15	12 7—15	14 15—24

Примечание. К моменту выпуска настоящего справочника завод-изготовитель этого оборудования не определен. Замена батарейных циклонов устаревших конструкций на аппараты БЦУ-М производится силами электростанций и предприятий.

зон расходов газа от 47 000 до 860 000 м³/ч с элементами, показанными на рис. 2.21,а (табл. 2.13а).

Предварительное осаждение крупных частиц в пылевых камерах упрощенного типа, примененных в циклонах БЦУ-М (типа II, III), позволяет без нарушения равномерности распределения потоков газа и пыли по элементам увеличить количество элементов в одной секции по сравнению с аппаратом типа I. В циклонах БЦУ-М всех типов передние по ходу газа элемен-

ты секции повернуты вокруг своей оси таким образом, что плоскости входа закручивателей направлены параллельно скорости потока, а последующие ряды элементов по глубине секции установлены с постепенным поворотом входных плоскостей навстречу потоку (рис. 2.20,б).

В батарейных циклонах общепромышленного назначения в той или иной степени применяются конструктивные решения, характерные для циклонов энергетических установок. Так, в аппаратах ЦБ-231У, раз-

Таблица 2.14. Технические характеристики батарейных циклонов серийного изготовления и намечаемых к производству

Тип циклона, завод-изготовитель, ОСТ или ТУ	Число элементов в секции, шт.	Оптимальная скорость газа в элементе, м/с	Производительность по газу одной секции, м ³ /с	Коэффициент сопротивления	Области промышленного применения
ЦБ-254Р, Семибратовский завод газоочистительной аппаратуры, ОСТ 26-14-2002-77, ОСТ 26-14-2003-77	25; 30; 40; 50; 60; 80	4,5	5,6—16,2	90	Очистка газа при температуре до 400 °С
ЦБ-231У, намечается производство на Семибратовском заводе газоочистительной аппаратуры, ОСТ 26-14-2002-77	12; 16; 20; 25; 30; 42; 56; 63	4,5	2,2—11,7	110	То же
ЦБ-2, Кусинский машиностроительный завод, ОСТ 108-033 взамен ОСТ 24-03-001	20; 25; 30; 36; 42; 56	4,5	4,84—13,6	70	Очистка газа при температуре до 150 °С Аппараты выпускаются во взрывобезопасном исполнении
ПБЦ, Карагандинский машиностроительный завод № 2, ТУ 12-44-21-038-75	24; 36; 48; 96	3,5	4,2—16,7	150	Очистка газа при температуре до 120 °С Аппараты выпускаются во взрывобезопасном исполнении

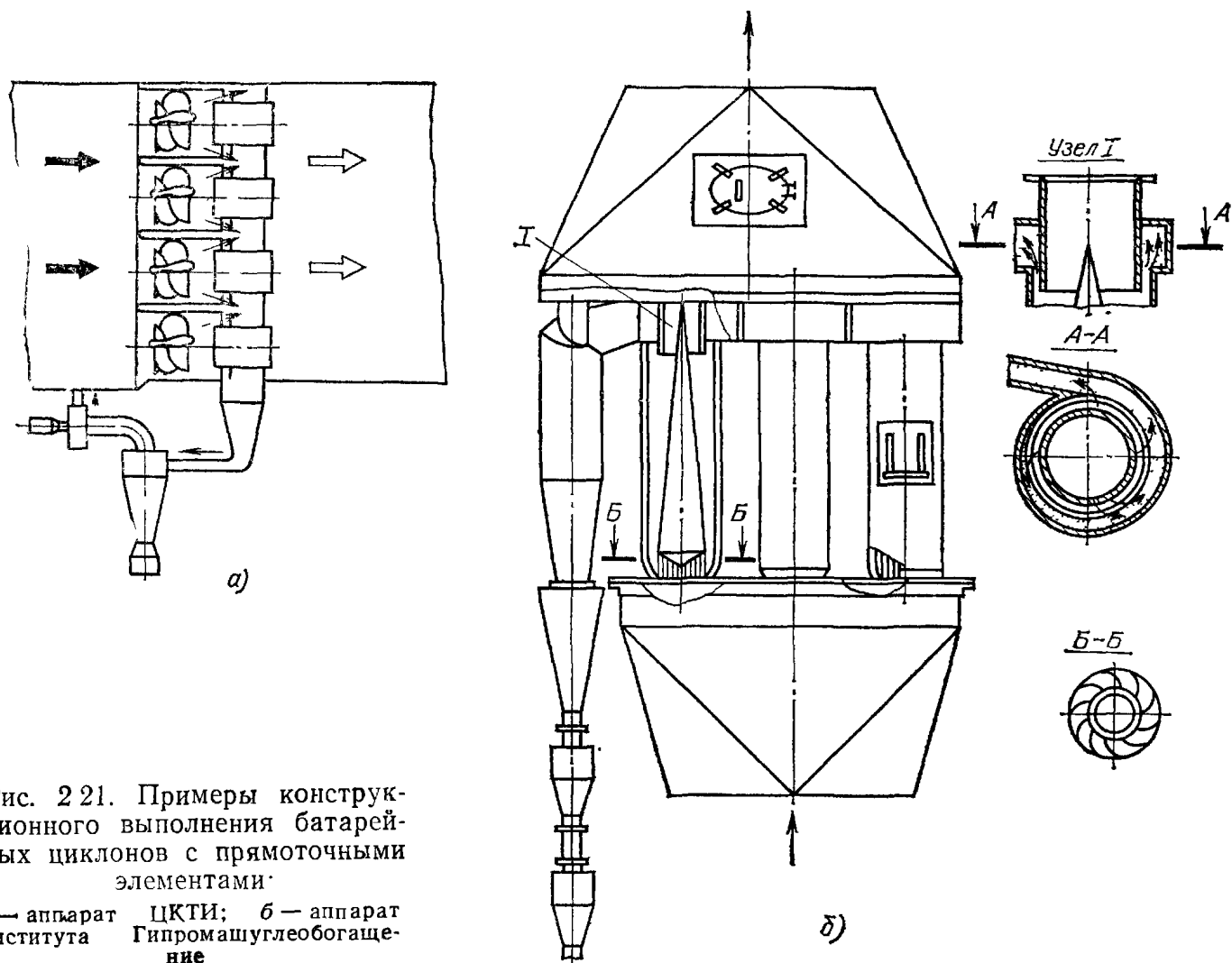


Рис. 221. Примеры конструктивного выполнения батарейных циклонов с прямоточными элементами:

a — аппарат ЦКТИ; *б* — аппарат института Гипромашуглеобогащения

В этих аппаратах запыленный газ поступает во входную камеру и распределяется по циклонным элементам. Уловленная пыль поступает в общий бункер, а очищенный газ покидает батарейный циклон через выходную камеру. Конструкционные особенности крепления корпусов элементов определяются количеством элементов в каждой секции, их пространственным расположением и типом закручивающего устройства.

Батарейные циклоны. Батарейные циклоны с прямоточными циклонными элементами из-за пониженной эффективности пылеулавливания получили ограниченное применение и серийно не изготавливаются. В рамках ограниченного применения наиболее удачными являются конструкции ЦКТИ и института Гипромашуглеобогащения (рис. 2.21, *a* и *б*).

В циклоне ЦКТИ предусмотрен отдельный дымосос тракта рециркуляции газа, что позволяет получить более высокую эффективность пылеулавливания, а в циклоне института Гипромашуглеобогащение движение газа через циклон происходит за счет разности давлений между корпусами элементов и камерой очищенного газа. Последний вариант циклона представляется менее удачным, так как требует сужения

выхлопных патрубков или неоправданно высоких скоростей течения в элементах.

Батарейные циклоны с прямоточными элементами применяются для предварительной очистки газов перед такими высокоэффективными аппаратами, как электрофильтры, рукавные фильтры и т. п.

Прямоточные батарейные циклоны при этом встраиваются в форкамеру соответствующего аппарата, образуя единую конструкцию двухступенчатого пыле- или золоуловителя. В случае установки прямоточного циклона для предочистки газов перед электрофильтром прямоточный циклон обеспечивает равномерность газораспределения в его активной зоне.

Батарейные циклоны с возвратнопоточными элементами находят широкое применение в качестве золоулавливающих установок для очистки дымовых газов котельных, сжигающих малозольные топлива, рециркуляционных газов котлов от золы, сушильных газов систем пылеприготовления от невзрывоопасной угольной пыли, а также для очистки газов от многих других промышленных пылей.

ВТИ совместно с управлением Центрэнергоуголь [2.14] для энергетических установок разработаны три типа батарейных циклонов (БЦУ-М), охватывающих диапа-

улавливания летучей золы с большим содержанием недожога топлива. Увеличение диаметра пылевыпускного отверстия уменьшает опасность забивания конуса пылью и интенсивность его абразивного истирания. Однако чрезмерное увеличение диаметра отверстия в конусе элемента может снизить коэффициент очистки газа. Поэтому батарейные циклоны «Энергоуголь» иногда снабжаются системой отсоса концентрата золы из сборного бункера. Зола с большим содержанием недожога транспортируется обратно в топку котла.

Из прямооточных циклонных элементов наиболее известна конструкция, разработанная ЦКТИ (см. рис. 218, г).

Примеры конструктивного выполнения батарейных циклонов с возвратнопоточными циклонными элементами показаны на рис. 220.

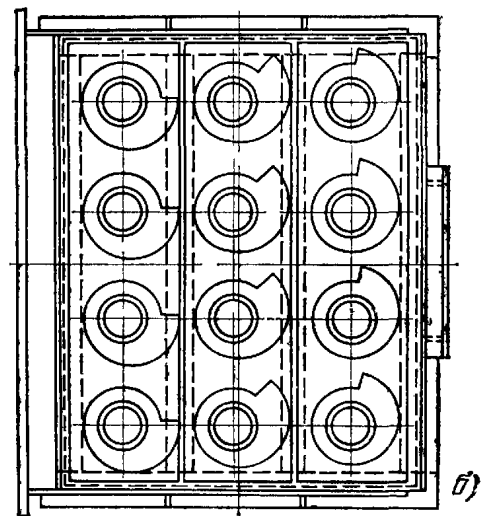
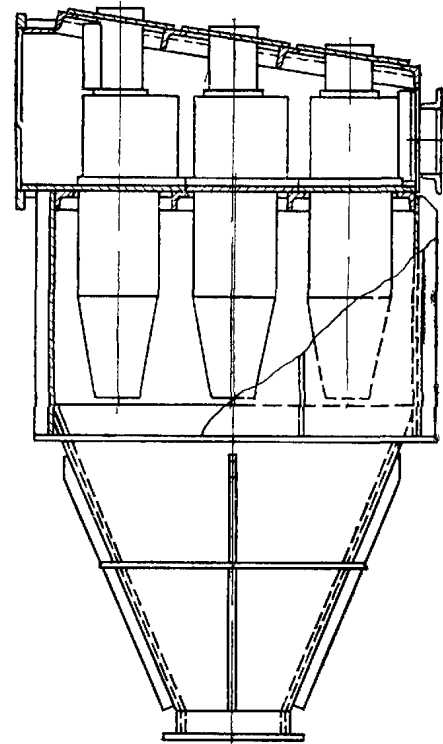
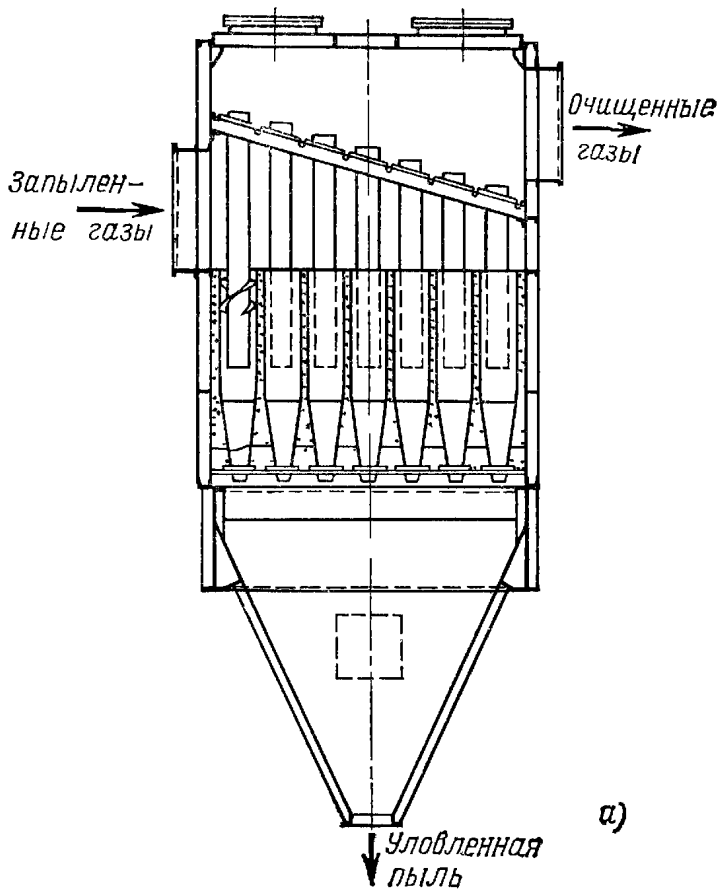
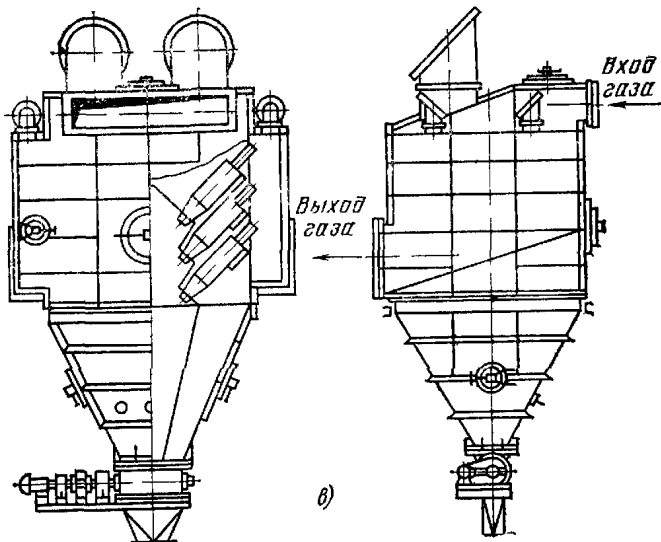


Рис. 220 Примеры конструктивного выполнения батарейных циклонов с возвратнопоточными элементами

а — элементы с розеточными закручивателями потока, клиновидные камеры подвода и отвода газов, перегородка, разделяющая камеры одновременно служит опорной решеткой для крепления выхлопных труб элементов корпуса циклонных элементов крепятся на нижней опорной решетке, лежащей на опорном поясе секции (БЦ 2 Кулинского машиностроительного завода и ЦБ 254Р Семипалатинского завода газоочистной аппаратуры), *б* — элементы с полуулиточными закручивателями потока, клиновидные камеры подвода и отвода газов опорная решетка элементов лежащая на опорном поясе составляется из прямоугольных пластин (см. рис. 219 а), показано расположение плоскостей входных патрубков элементов (батарейные циклоны БЦУ 12М тип I а также ЦБ 231У) *в* — элементы с полуулиточными закручивателями потока, двойные пылевые камеры подвода очищаемых газов, боковые карманы отвода очищенных газов наклонное расположение циклонных элементов предохранительные клапаны (БЦУ 12М, тип III, а также ПБЦ Карагандинского машиностроительного завода № 2)



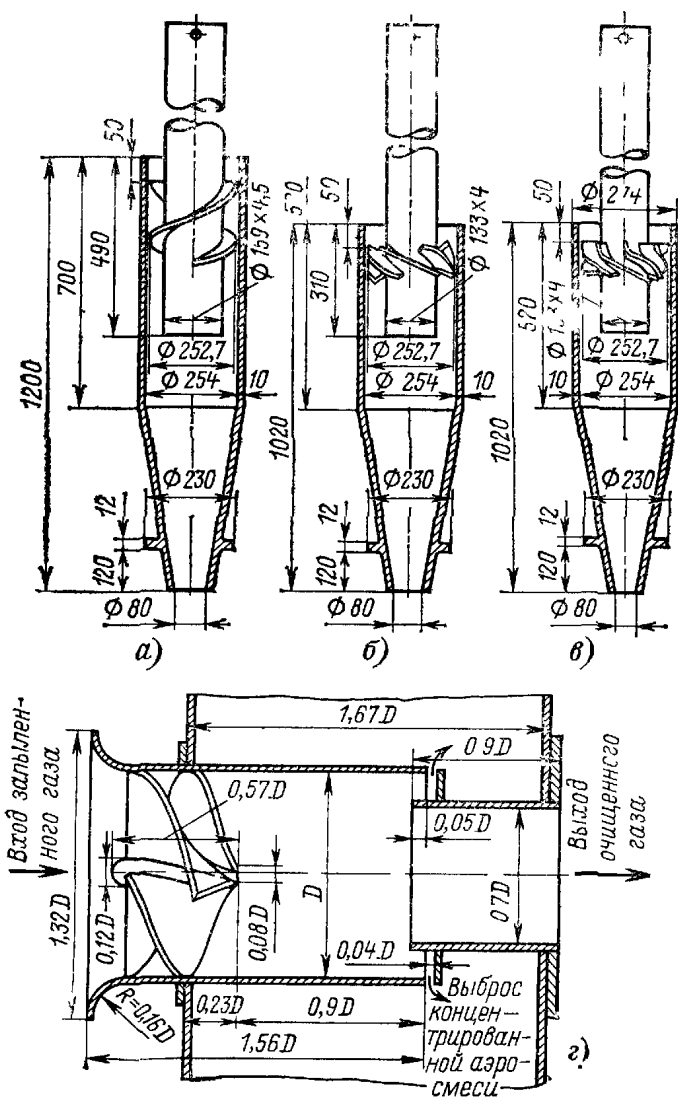


Рис. 218. Циклонные элементы батарейных циклонов с осевым направляющим аппаратом:

- а — с направляющим аппаратом типа «винт»;
- б — с направляющим аппаратом типа «розетка»;
- в — с направляющим аппаратом типа «розетка» с безударным входом;
- г — циклонный элемент прямооточного батарейного циклона ЦКТИ

равлического сопротивления, но одновременно обеспечивает и меньшую степень очистки, чем аппарат типа «розетка». Аппарат типа «розетка» с безударным входом обеспечивает ту же степень очистки, что и обычный аппарат типа «розетка», при меньшем коэффициенте гидравлического сопротивления

Угол наклона лопаток 25° способствует более высокому коэффициенту очистки газа, но увеличивает гидравлическое сопротивление элемента по сравнению с сопротивлением при угле наклона 30°.

Степень очистки газов в рассмотренных элементах батарейных циклонов несколько ниже той, которая может быть достигнута в эквивалентных по диаметру циклонах. Считается, что при одинаковых потерях давления примерно равной эффективностью обладают одиночные циклоны типа ЦН-15

вдвое большего диаметра, чем элементы батарейного циклона. Это объясняется тем, что между направляющим аппаратом и корпусом элемента батарейного циклона всегда имеются зазоры, через которые происходит обратное перетекание газа из элемента во входную камеру. Переток газа ухудшает эффективность улавливания частиц. В настоящее время батарейные циклоны с закручивателями типа «винт» не изготавливаются, но еще продолжают эксплуатироваться на ряде предприятий и электростанций. Батарейные циклоны с закручивателями типа «розетка» продолжают выпускаться несколькими предприятиями (например, циклоны БЦ-2 — Кузинским машиностроительным заводом и циклоны ЦБ-254Р — Семибратовским заводом газоочистной аппаратуры).

Отмеченные недостатки элементов батарейных циклонов с направляющими аппаратами типа «винт» и «розетка» привели к созданию батарейных циклонов с полуулиточным подводом газа к элементам (рис. 219). Такие циклоны практически не отличаются по эффективности от одиночных циклонов соответствующего диаметра (§ 24), и степень очистки газов, достигаемая в них при одинаковых диаметре и гидравлическом сопротивлении, выше, чем у циклонов с «розетками».

Диаметр пылевыпускного отверстия корпуса циклонного элемента «Энергоуголь» больше диаметра выхлопной трубы. Последнее связано с применением рассматриваемого типа батарейного циклона для

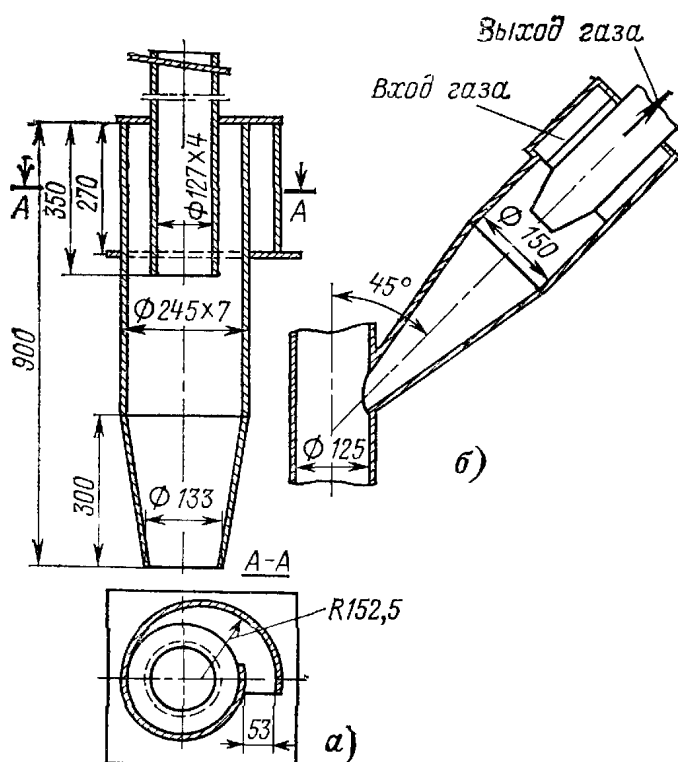


Рис 219 Элементы батарейных циклонов с полуулиточным подводом газа:

- а — циклон «Энергоуголь»;
- б — циклон Семибратовского филиала НИИОгаз

циклонами из-за меньшей эффективности улавливания. Тем не менее в ряде специальных случаев их применение оказывается оправданным. На прямоточные циклоны большого диаметра удобно наносить футеровку, и они имеют малое гидравлическое сопротивление, поэтому циклоны можно использовать в качестве износостойких пылеуловителей для отделения крупных, вы-

сенный к полному сечению аппарата, равен 47.

Нанесение в вероятностно-логарифмической системе координат значений парциальных коэффициентов очистки дымовых газов от сланцевой золы, экспериментально полученных Е. Ф. Кирпичевым в прямоточном циклоне ЦКТИ, показало, что через соответствующие точки можно провести прямую линию. Последнее позволяет записать зависимость $\eta = f(d_{\text{ч}})$ двумя параметрами логарифмически-нормального распределения $d_{50} = 20$ мкм; $\lg \sigma_{\eta} = 0,242$ при средней скорости потока в аппарате 5,7 м/с и температуре газа около 140 °С.

Ориентировочное значение скорости газового потока в прямоточном циклоне, при которой коэффициент очистки приобретает величину, близкую к максимально допустимой, составляет 8 м/с. Используя приведенные данные, полный коэффициент очистки газов в прямоточном циклоне ЦКТИ можно определить, применяя ту же схему расчета, которая дана для обычных циклонов в § 2.4.

2.6. БАТАРЕЙНЫЕ ЦИКЛОНЫ

Батарейные циклоны представляют собой пылеулавливающие аппараты, составленные из большого количества параллельно установленных циклонных элементов, объединенных в одном корпусе и имеющих общие подвод и отвод газов, а также сборный бункер.

Корпус батарейного циклона, как правило, выполняется секционированным для сохранения оптимальной скорости движения газов в циклонных элементах при переменных нагрузках путем отключения соответствующих секций. Кроме того, секционирование уменьшает возможность ухудшения степени очистки газов за счет их перетока из одних элементов в другие через пылевой бункер, связанного с неодинаковым гидравлическим сопротивлением отдельных элементов (неодинаковостью их изготовления и неравномерным распределением газа по отдельным элементам), неодинаковой «пылевой нагрузкой» на элементы.

Батарейные циклоны могут быть составлены из возвратнопоточных и прямоточных циклонных элементов [2.13].

Для закрутки газов в возвратнопоточных циклонных элементах отечественных конструкций ранее применялись либо направляющие аппараты типа «винт» с двумя винтовыми лопастями, наклоненными под углом 25°, либо аппараты типа «розетка» с восемью лопатками, наклоненными под углом 25 или 30° (рис. 2.18).

Направляющий аппарат типа «винт» менее склонен к забиванию золой или пылью, имеет меньший коэффициент гид-

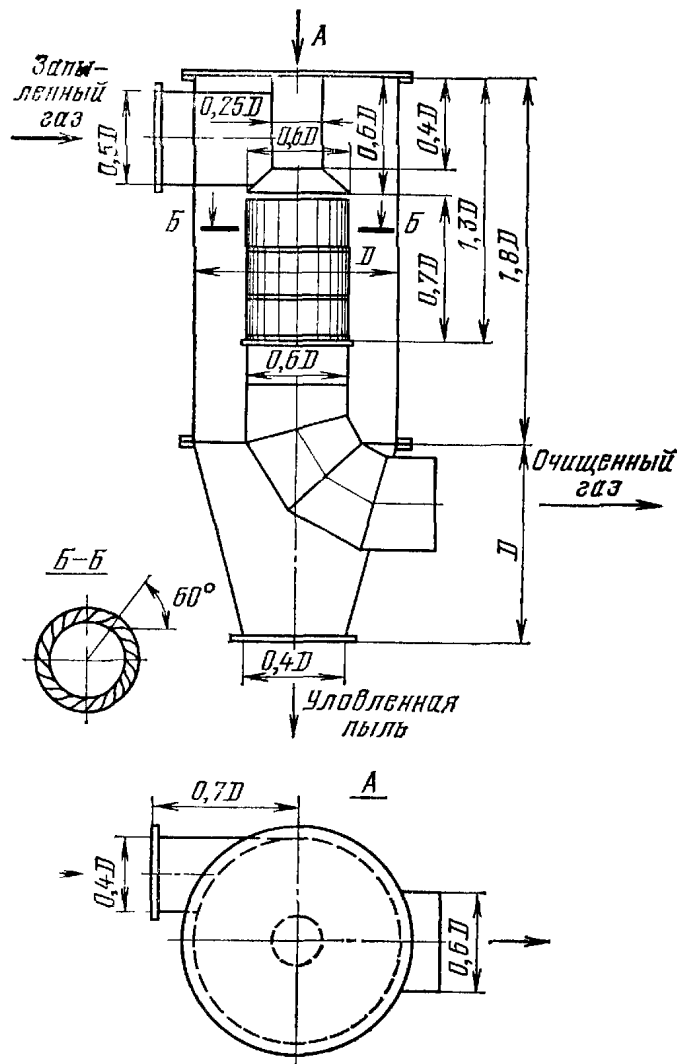


Рис. 2.17. Прямоточный циклон ЦКТИ

зывающих ее разрушение частиц высокоабразивной золы или пыли, устанавливая их перед эффективными, но чувствительными к износу аппаратами. Если в дисперсном составе пыли благодаря тем или иным особенностям технологического процесса содержание мелких частиц невелико, то прямоточные циклоны могут использоваться в качестве самостоятельных пылеуловителей.

Для ряда систем золоулавливания в качестве первой ступени очистки ЦКТИ рекомендовано применение вертикальных футерованных прямоточных циклонов (рис. 2.17). Футеровка циклонов выполняется из термокислотоупорной керамической плитки ТК 230×113×50

По данным Е. Ф. Кирпичева, коэффициент гидравлического сопротивления, отне-

Таблица 2.13. Значения поправочных коэффициентов K_3 для групп циклонов ЦН

Характеристика группового циклона	K_3
Круговая компоновка, нижний организованный подвод	60
Прямоугольная компоновка, циклонные элементы расположены в одной плоскости. Отвод из общей камеры чистого газа	35
То же, но улиточный отвод из циклонных элементов	28
Прямоугольная компоновка. Свободный подвод потока в общую камеру	60

Для одиночных циклонов $K_3=0$.

Для одиночных циклонов других конструкций (табл. 2.9) поправки не разработаны.

6. Определяют потери давления в циклоне

$$\Delta p = \zeta \frac{\rho \omega^2}{2} \quad (2.13)$$

Если потери давления Δp оказались приемлемыми, переходят к расчету полного коэффициента очистки газа в циклоне. При этом принимается, что коэффициент очистки газов в одиночном циклоне и в группе циклонов одинаков. В действительности коэффициент очистки газов в группе циклонов может оказаться несколько ниже, чем в одиночном циклоне. Это объясняется возможностью возникновения перетоков газа через общий бункер, снижающих коэффициент очистки газов в группе циклонов.

7. Приняв по табл. 2.8 или 2.9 два параметра (d_{50}^T и $\lg \sigma_\eta^T$), характеризующих эффективность выбранного типа циклона, определяют значение параметра d_{50} при рабочих условиях (диаметр циклона, скорость потока, плотность пыли, динамическая вязкость газа) по уравнению

$$d_{50} = d_{50}^T \sqrt{\frac{(D/D_T) \rho_{ч,Т}/\rho_{г,Т} (\mu/\mu_T) \omega_T/\omega}{\rho_{ч,Т}/\rho_{г,Т} (\mu/\mu_T) \omega_T/\omega}} \quad (2.14)$$

8. Определяют параметр x по формуле

$$x = \frac{\lg d_m/d_{50}}{\sqrt{\lg^2 \sigma_\eta + \lg^2 \sigma_\eta}}$$

9. Определяют по табл. 1.11 значение $\Phi(x)$, представляющее собой полный коэффициент очистки газа, выраженный в долях.

По окончании расчета полученное значение η сопоставляется с требуемым. Если η окажется меньше требуемого, необходимо выбрать другой тип циклона с большим значением коэффициента гидравлического

сопротивления. Для ориентировочных расчетов необходимого значения ζ_Π рекомендуется следующая зависимость:

$$\zeta_{\Pi,2} = \zeta_{\Pi,1} \left(\frac{100 - \eta_\Pi}{100 - \eta} \right)^2 \frac{\omega_1 D_2}{\omega_2 D_1}, \quad (2.15)$$

где индекс 1 относится к расчетным, а индекс 2 — к требуемым значениям параметров циклона.

Расчет установки нескольких циклонов

Коэффициент очистки газов в установке, состоящей из двух или более последовательно установленных циклонов, удобно определять по графикам парциальных проскоков через каждый из циклонов, нанесенным на вероятностно-логарифмическую систему координат (см. § 1.3). Расчет ведется в следующей последовательности.

1. Определяют значения d_{50} согласно п. 7 расчета для каждого из последовательно установленных циклонов.

2. Определяют значения $d_{15,9}$ для каждого из циклонов по уравнению

$$\lg d_{15,9} = \lg \sigma_\eta + \lg d_{50}. \quad (2.16)$$

3. В вероятностно-логарифмической системе координат (ординаты сетки должны быть представлены в относительных долях) наносят точки d_{50} и $d_{15,9}$ каждого из циклонов. Точки d_{50} и $d_{15,9}$ соединяют прямыми парциальных проскоков через циклоны.

4. Определяют общий парциальный проскок через систему из двух последовательно установленных циклонов по уравнению

$$\varepsilon_{1=2} = \varepsilon_1 \varepsilon_2, \quad (2.17)$$

где $\varepsilon_{1=2}$ — общий парциальный проскок; ε_1 — парциальный проскок для первого циклона; ε_2 — для второго.

Кривую $\varepsilon_{1=2}$ наносят на тот же график.

5. Проводят прямую линию, аппроксимирующую кривую $\varepsilon_{1=2}$, и находят значения d_{50} и $\lg \sigma_\eta$, характеризующие эту прямую.

6. Определяют η по уравнению (1.54) и по табл. 1.11.

2.5. ПРЯМОТОЧНЫЕ ЦИКЛОНЫ

Прямоточные циклоны. Попытки снизить гидравлическое сопротивление циклонных пылеуловителей при одновременном уменьшении габарита и получении целого ряда других преимуществ привели к разработке прямоточных циклонов.

Как правило, при учете всех технико-экономических показателей, принимаемых во внимание в процессе выбора пылеулавливающего аппарата, прямоточные циклоны не выдерживают сравнения с обычными

Таблица 2.9. Параметры, определяющие эффективность циклонов конструкции ВЦНИИОТ и Гипродревпром

Параметр	Мерка циклона			
	СИОТ	ВЦНИИОТ	Ц	«Клайпеда»
d_{50}^T , мкм	2,6	8,6	4,12	3,1
$I g \sigma_T$	0,28	0,32	0,34	0,25
$\omega_{опт}$, м/с	1,00	4,00	3,3	1,1
ξ	1400	75	210	1300

Примечания: 1. Значения d_{50}^T приведены в таблице, соответствуют следующим условиям работы циклонов: средняя скорость газа в циклоне $\omega_{опт}$; диаметр циклона $D_T=0,6$ м; плотность частиц $\rho_{ч.т}=1930$ кг/м³; динамическая вязкость газа $\mu_T=22,2 \times 10^{-6}$ Па·с.

2. Значение коэффициента гидравлического сопротивления циклона «Клайпеда» относится к нижнему положению подвижного конуса под выхлопной трубой.

требуемое значение коэффициента очистки газов или для этого необходимы чрезмерные потери давления. В последнем случае только экономический расчет различных схем пылеулавливания может определить оптимальные аппараты.

Расчет циклонов проводится методом последовательных приближений в следующем порядке.

1. Задавшись типом циклона, по табл. 2.8 или 2.9 определяют оптимальную скорость газа в аппарат $\omega_{опт}$.

2. Определяют необходимую площадь сечения циклонов, м²:

$$F = \frac{Q_p}{\omega_{опт}} \quad (2.9)$$

3. Определяют диаметр циклона, задаваясь количеством циклонов N :

$$D = \sqrt{\frac{F}{0,785N}} \quad (2.10)$$

Диаметр циклона округляют до величины, рекомендуемой табл. 2.2.

4. Вычисляют действительную скорость газа в циклоне, м/с:

$$\omega = \frac{Q_p}{0,785ND^2} \quad (2.11)$$

Скорость газа в циклоне не должна отклоняться от оптимальной более чем на 15%.

5. Принимают по табл. 2.9 или 2.10 коэффициент гидравлического сопротивления, соответствующий заданному типу циклона. Для циклонов НИИОГаз (одиночных или групп) вводят уточняющие поправки по формуле

$$\zeta = K_1 K_2 \zeta_{ц 500}^{с,п} + K_3 \quad (2.12)$$

Таблица 2.10. Значения коэффициентов сопротивления циклонов ($D=500$ мм, $\omega_T=3$ м/с)

Марка циклона	d/D	Без дополнительных устройств		С выходной улиткой $\zeta_{ц 500}$	С отводом $90^\circ R/d=1,5$	
		$\zeta_{ц 500}^с$	$\zeta_{ц 500}^п$		$l/d=0+12$, $\zeta_{ц 500}$	$l/d>12$, $\zeta_{ц 500}$
ЦН-11	0,59	245	250	235	245	250
ЦН-15	—	155	163	150	155	160
ЦН-15У	—	165	170	158	165	170
ЦН-24	—	75	80	73	15	80
СДК-ЦН-33	0,33	520	600	500	—	560
СК-ЦН-34	0,34	1050	1150	—	—	—
СК-ЦН-34М	0,22	—	2800	—	—	—

где $\zeta_{ц 500}^{с,п}$ — коэффициент гидравлического сопротивления одиночного циклона диаметром 500 мм, принимаемый по табл. 2.10. Индекс «с» означает, что циклон работает в гидравлической сети, а «п» — без сети, т. е. прямо на выхлоп в атмосферу; K_1 — поправочный коэффициент на диаметр циклона, определяемый по табл. 2.11; K_2 — поправочный коэффициент на запыленность газа, определяемый по табл. 2.12; K_3 — коэффициент, учитывающий дополнительные потери давления, связанные с компоновкой циклонов в группу, определяемый по табл. 2.13.

Таблица 2.11. Поправочный коэффициент K_2 на влияние диаметра циклона

D , мм	Марка циклона		
	ЦН-11	ЦН-15, ЦН-15У, ЦН-24	СДК-ЦН-33, СК-ЦН-34, СК-ЦН-34М
150	0,94	0,85	1,0
200	0,95	0,90	1,0
300	0,96	0,93	1,0
450	0,99	1,0	1,0
500	1,0	1,0	1,0

Таблица 2.12. Значения поправочных коэффициентов K_2 на запыленность газов ($D=500$ мм)

Марка циклона	Запыленность 10^3 кг/м ³						
	0	10	20	40	80	120	150
ЦН-11	1	0,96	0,94	0,92	0,90	0,87	0,85
ЦН-15	1	0,93	0,92	0,91	0,90	0,87	0,86
ЦН-15У	1	0,93	0,92	0,91	0,89	0,88	0,87
ЦН-24	1	0,95	0,93	0,92	0,90	0,87	0,86
СДК-ЦН-33	1	0,81	0,785	0,78	0,77	0,76	0,745
СК-ЦН-34	1	0,98	0,947	0,93	0,915	0,91	0,90
СК-ЦН-34М	1	0,99	0,97	0,95	—	—	—

Таблица 2.7. Соотношение размеров (в долях диаметра D) циклона типа Ц (Меркушева)

Наименование	Величина
Диаметр циклона D	До 1600 мм
Диаметр отверстия конуса d	0,367
Диаметр отверстия конуса выхлопной трубы d_1	0,36
Диаметр выхлопной трубы D_1	0,6
Высота сепаратора h	0,6
Высота конуса под сепаратором h_1	0,3
Высота выхлопной трубы H_1	1,7
Высота конуса H_2	2,42
Полная высота циклона H	4,62
Высота входного патрубка a	0,5
Ширина входного патрубка b	0,25
Длина входного патрубка l	0,75
Высота дождевого козырька H_3	0,21

Примечание. Бункеры циклона не нормализованы. Размеры деталей сепаратора (лопасти и их крепления) изменяются не в прямой пропорции к диаметру циклона.

личном масштабе) изменяет направление вращения этого потока на противоположное.

Циклоны «Клайпеда» и Ц, как правило, устанавливаются на нагнетательном тракте вентиляторов и снабжены устройствами, защищающими аппараты от попадания в них атмосферных осадков.

Давление в бункерах циклонов типа Ц доходит до 500—1000 Па, а «Клайпеда» — до 150 Па.

Циклоны типа Ц не рекомендуется применять для улавливания древесной стружки, так как стружка забивает их внутренние сепараторы.

Таблица 2.8. Параметры, определяющие эффективность циклонов НИИОГАЗ

Параметры	ЦН-24	ЦН-15У	ЦН-15	ЦН-11	СДК-ЦН-33	СК-ЦН-34	СК-ЦН-34М
d_{50}^T , мкм	8,50	6,00	4,50	3,65	2,31	1,95	1,13
$lg \sigma_{\eta}^T$	0,308	0,283	0,352	0,352	0,364	0,308	0,340
$\omega_{опт}$, м/с	4,5	3,5	3,5	3,5	2,0	1,7	2,0

Примечания: 1. Значения d_{50}^T , приведенные в таблице, соответствуют следующим условиям работы циклонов: средняя скорость газа в циклоне $\omega_{опт} = 3,5$ м/с; диаметр циклона $D_r = 0,6$ м; плотность частиц $\rho_{ч, T} = 1930$ кг/м³; динамическая вязкость газа $\mu_T = 22,2 \cdot 10^{-6}$ Па·с.

2. Для циклона типа ЦМС параметры не определялись.

3. В некоторых справочных материалах, например в [2.11, 2.12], ошибочно указаны другие значения оптимальных скоростей в циклонах НИИОГАЗ. Для циклонов СК-ЦН-34, например, рекомендуется принимать оптимальную скорость 2,5 м/с. При этом гидравлическое сопротивление циклона резко возрастает, а эффективность пылеулавливания либо незначительно увеличивается либо уменьшается. Характер влияния повышенных скоростей потока на эффективность пылеулавливания зависит от производительности установки и свойств пыли. Степень эксплуатационной надежности работы циклона на режиме с повышенными скоростями чаще всего понижается.

При работе на древесной пыли циклоны и бункеры заземляются.

Объединение нескольких циклонов «Клайпеда» на одном пылесборном бункере (обычно 4—5 циклонов), предусмотренное типовыми решениями [2.10], только условно можно называть группами. В такие группы включаются циклоны различной производительности по газу (различных диаметров) с нерегламентированными направлениями вращения потоков в соседних аппаратах. Для выравнивания отметок осей входных патрубков циклонов по высоте между циклонами меньшего диаметра и бункерами устанавливаются переходные патрубки, диаметры которых равны диаметрам нижних пылевыпускных отверстий циклонов. Все отмеченные особенности таких групп при различных давлениях, создаваемых вентиляторами, неизбежно приводят к перетокам воздуха между циклонами, ухудшающим эффективность очистки.

Из-за этого на ряде установок наблюдались существенно пониженные значения эффективностей пылеулавливания. На указанном основании типовые решения, приведенные в [2.10], не могут быть рекомендованы к применению.

Расчет циклонов

Для расчетов циклонов необходимы следующие исходные данные:

количество очищаемого газа при рабочих условиях Q_p , м³/с;

плотность газа при рабочих условиях ρ_g , кг/м³;

динамическая вязкость газа при рабочей температуре μ_t , Па·с;

дисперсный состав пыли, задаваемый двумя параметрами d_m , мкм, и $lg \sigma_{\eta}$;

запыленность газа $c_{вх}$, г/м³;

плотность частиц $\rho_{ч}$, кг/м³;

требуемая эффективность очистки газа η .

Расчеты могут показать, что при заданных условиях невозможно обеспечить

Таблица 2.6. Соотношение размеров (в долях диаметра D) циклона типа ОЭКДМ («Клайпеда»)

Наименование	Величина
Диаметр циклона D	До 3400 мм
Диаметр пылевывпускного патрубка D_1	0,2
Диаметр цилиндрической части выхлопной трубы D_2	0,59
Диаметр расширенной части выхлопной трубы D_3	0,90
Диаметр раскручивателя потока D_4	0,46
Диаметр водосборного конуса D_5	0,59
Диаметр отверстия подвижного конуса D_6	0,228
Диаметр подвижного конуса D_7	0,85
Полная высота циклона A	2,95
Высота циклона без водосборного устройства B	2,00
Высота цилиндрической части циклона $Ж$	0,71
Высота конической части $Г$	1,23
Высота конической верхней крышки $З$	0,14
Полная высота водосборника B	0,97
Высота входного патрубка a	0,25
Ширина входного патрубка σ	0,195

патрубок, что не оказывает влияния на процесс очистки газов и не приводит к каким-либо преимуществам по сравнению с циклонами ЦН. Циклоны не приспособлены для улавливания пылей с повышенными абразивными свойствами.

Циклоны ВЦНИОТ и СИОТ плохо komponуются в группы, и в подавляющем большинстве случаев устанавливаются аппараты с отдельными бункерами.

Циклоны ОЭКДМ и Ц. Типовые проекты пылеулавливающих установок деревообрабатывающих производств предусматривают установку циклонов ОЭКДМ (другое название «Клайпеда»), а также Ц (Меркушева) (рис. 2.15 и 2.16, табл. 2.6 и 2.7).

В отличие от циклонов, рассмотренных ранее, не все конструктивные размеры циклонов «Клайпеда» и Ц могут быть выражены в долях от диаметра аппарата. Поэтому изготовление аппаратов указанных типов следует вести по рабочим чертежам, приведенным в [2.10].

Особенности циклонов «Клайпеда» и Ц связаны со способом отвода порока из корпуса в выхлопную трубу. В выхлопные трубы циклонов поступают два потока газа (показано стрелками на рис. 2.15), при этом в циклоне «Клайпеда» дополнительный поток газа входит в зазор между выхлопной трубой и ее нижней конусной частью, не изменяя направления вращения, а в циклоне типа Ц лопастной сепаратор (конструкция показана на рис. 2.16 в уве-

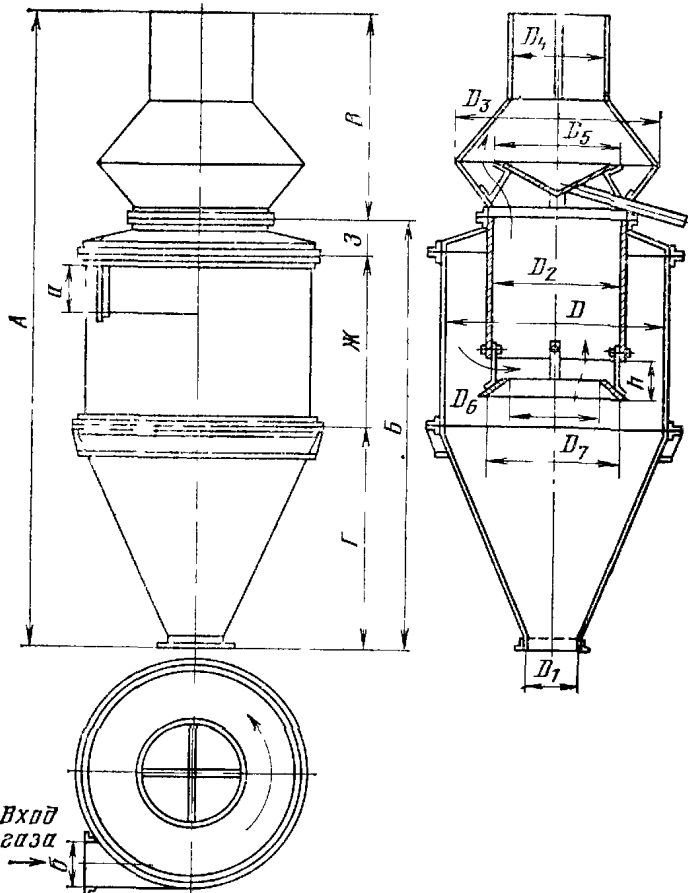


Рис. 2.15. Циклон ОЭКДМ (Клайпеда)

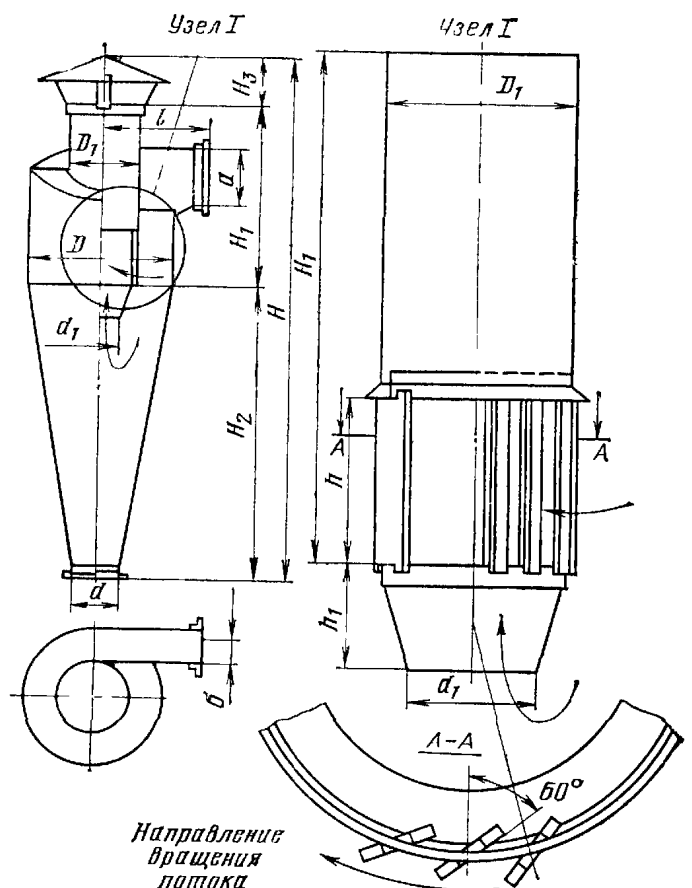


Рис. 2.16. Циклон типа Ц (Меркушева)

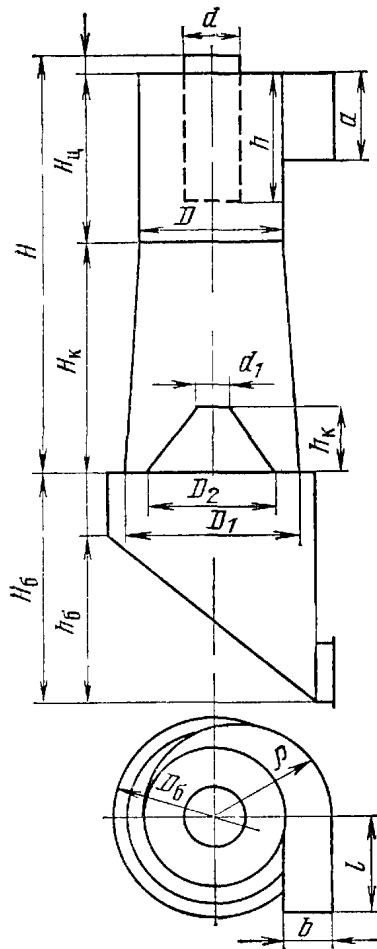


Рис. 2.13 Циклон ВЦНИИОТ

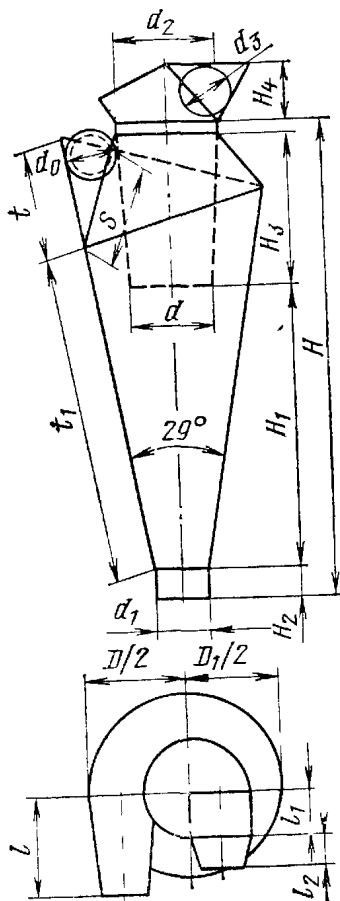


Рис. 2.14. Циклон СИОТ

(рис. 2.14, табл. 2.5), разработанные Свердловским филиалом этого института. Правила построения довольно сложных разверток элементов циклона СИОТ приводятся в [2.9].

Таблица 2.5. Соотношение размеров (в долях диаметра D_y) для циклона СИОТ

Наименование	Величина
Условный диаметр циклона $D=D_y$	До 2000 мм
Диаметр входного патрубка d_0	0,230
Диаметр выходного патрубка улитки d_3	0,230
Диаметр выхлопной трубы в нижней ее части d	0,392
То же в верхней части d_2	0,438
Диаметр отверстия конуса d_1	0,092
Габаритный размер конуса $D_1/2$	0,454
Размеры сторон:	
входного патрубка t	0,306
треугольной формы S	0,361
Длина образующей конуса t_1	1,610
Высота цилиндрического патрубка H_2	0,184
Высота свободной части конуса H_1	1,200
Глубина погружения выхлопной трубы H_3	0,490
Полная высота циклона H	1,910
Высота раскручивания H_4	0,254
Длина входного патрубка l	0,468
Длина треугольной части выходного патрубка l_1	0,280
Длина перехода с треугольного патрубка на круг l_2	0,334

Примечания: 1. Развертки фасонных частей — корпуса циклона, входного и выходного патрубков, раскручивателя потока приводятся в [2.9].

2. Условный диаметр циклона D_y принят равным размеру D_1 .

Основная особенность циклонов ВЦНИИОТ связана со способом транспортировки отсепарированной пыли из корпуса в сборный бункер. Поток газа вместе с пылью проходит в бункер через кольцевую щель, образованную двумя соосными конусными поверхностями.

Освободившийся от пыли газ возвращается обратно в корпус циклона через центральное отверстие внутреннего конуса. Такая конструкция отвода пыли в бункер позволяет применять этот аппарат для улавливания пылей с повышенными абразивными свойствами.

Циклоны СИОТ характеризуются треугольной формой входного и отводящего

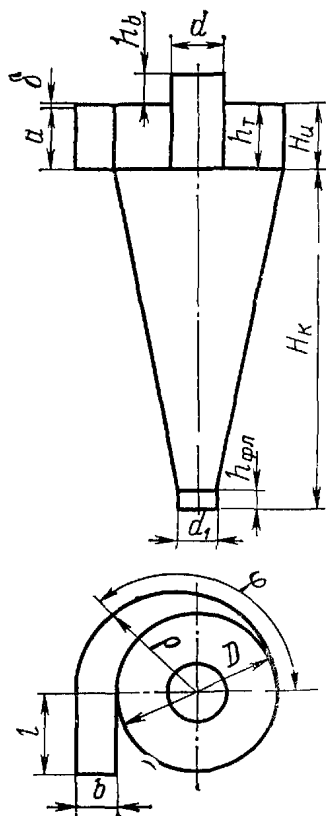


Рис. 2.11. Спирально-конический циклон ЦН

хлопные трубы циклонов. Кроме того, нормализованы размеры бункеров-пыленакопителей и исключены компоновки с отводом газов от циклонов через раскручивающие улитки. Это приводит к неоправданному увеличению металлоемкости груп-

Таблица 2.4. Соотношение размеров (в долях диаметра D) для циклонов типа ВЦНИИОТ (рис. 2.13)

Наименование	Величина
Внутренний диаметр цилиндрической части D	До 1000 мм
Высота цилиндрической части $H_{ц}$	2,0
Высота конической части $H_{к}$	3,0
Внутренний диаметр выхлопной трубы d	0,5
Диаметр нижней части конуса D_1	1,6
Диаметр внутреннего конуса D_2	1,4
Диаметр отверстия внутреннего конуса d_1	0,1
Высота внутреннего конуса $h_{к}$	0,68
Высота заглубления выхлопной трубы h	2,1
Полная высота циклона H	5,2
Длина входного патрубка l	0,6
Высота входного патрубка a	1,0
Ширина входного патрубка b	0,25
Текущий радиус улитки r	$D/2 + b\varphi/\pi$

Примечание. Размеры бункеров $H_б$, $h_б$, $D_б$ не нормализованы. Допускается применение бункеров, пылевывозных устройств и опорных конструкций, рекомендуемых для аппаратов ЦН.

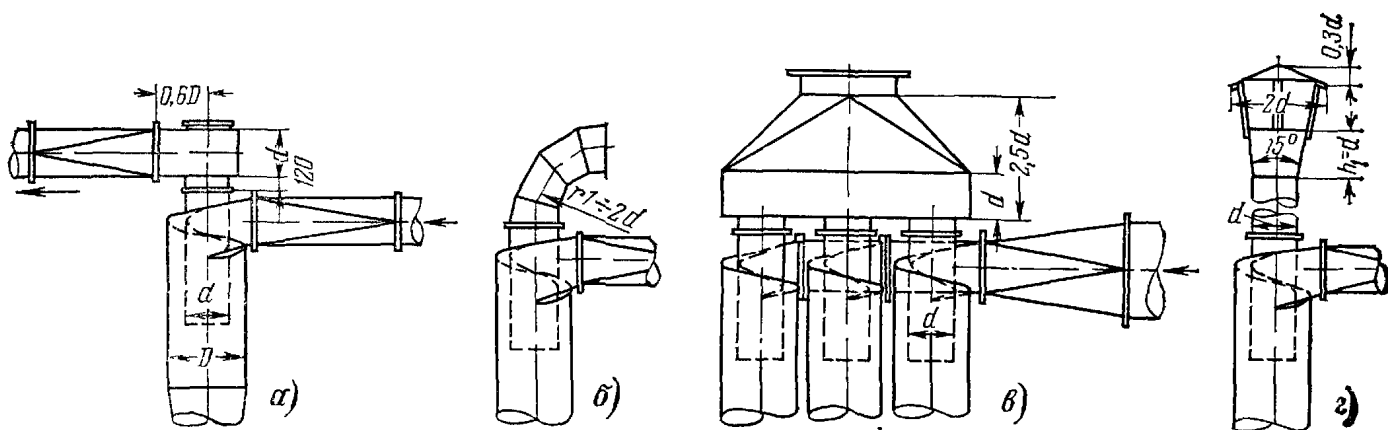


Рис. 2.12. Варианты конструктивного оформления отвода газов от циклонов: а — улитка, б — колесо; в — общий сборник группы циклонов; г — выхлопная труба в атмосферу

повых циклонов. Поэтому в дальнейшем НИИОГаз и институтом Гипрогазоочистка принято решение о компоновке групповых циклонов, рекомендуемой изданием Руководящих указаний 1961 г.

Циклоны ВЦНИИОТ и СИОТ. Наряду с циклонами НИИОГаз в отдельных отраслях промышленности находят применение и циклоны других конструкций. Последнее объясняется главным образом тем,

что некоторые проектные организации имеют рабочие чертежи таких циклонов, а предприятия — технологическую оснастку для их изготовления

На многих предприятиях машиностроения и легкой промышленности установлены циклоны ВЦНИИОТ (рис. 2.13, табл. 2.4), разработанные Всесоюзным центральным научно-исследовательским институтом охраны труда, а также циклоны СИОТ

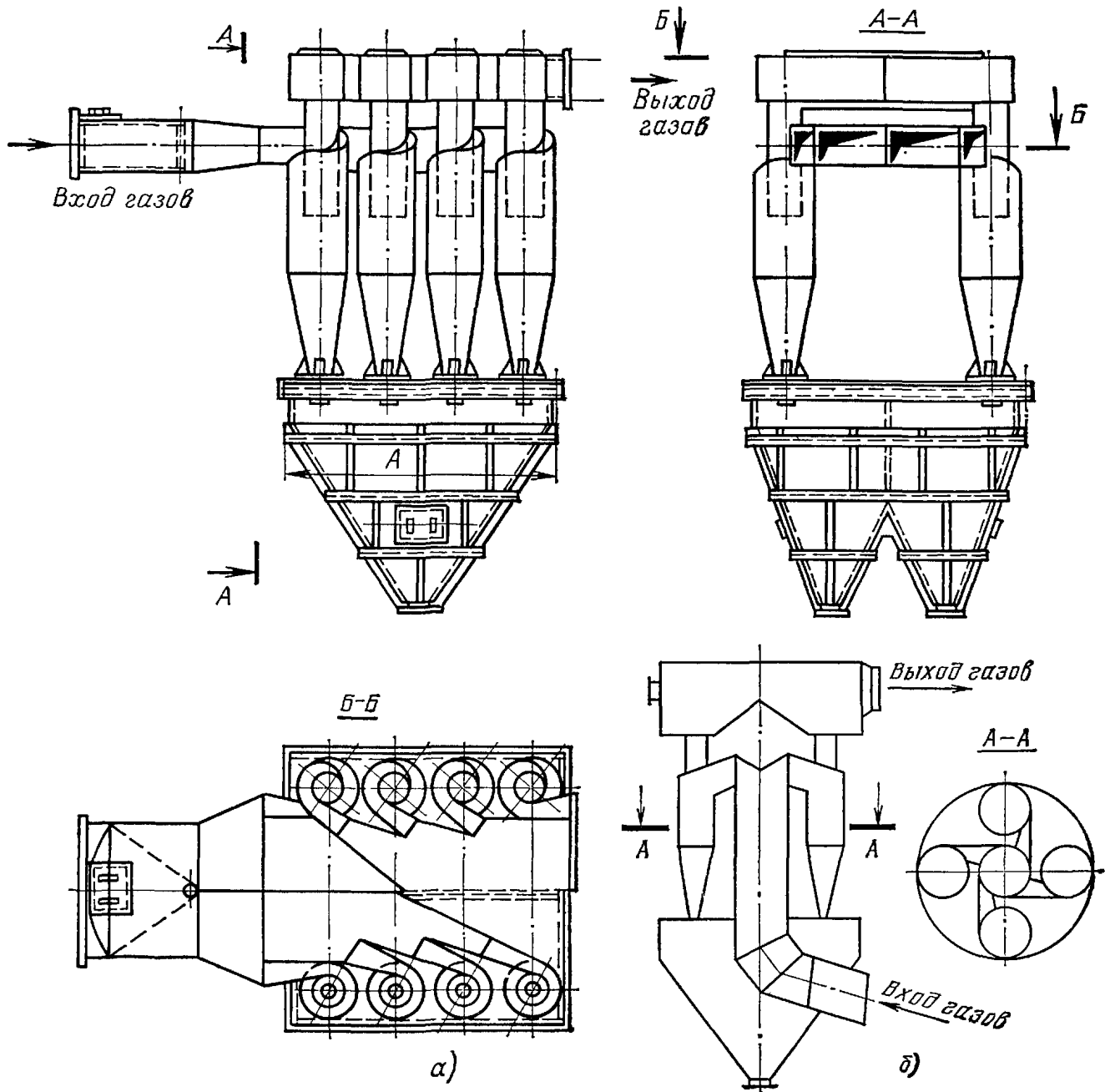


Рис. 2.10. Компоновки циклонных групп:
 а — прямоугольная; б — круговая

ные. Необходимые объемы пылевых бункеров определяются их назначением. Объем бункера, оборудованного устройствами для непрерывной выгрузки пыли, может быть выбран меньшим, чем объем бункера, предназначенного для накопления и периодической выгрузки пыли. Минимальное расстояние от оси циклона до стенки бункера не должно быть меньше $0,4D$, где D — диаметр циклона. Высота прямоугольной части бункера (или цилиндрической) должна быть не менее $0,5D$. Угол наклона стенок бункера к горизонту принимается не менее 60° . Конусы циклонов опускаются в бункер на глубину, равную $0,8$ диаметра отверстия в них. Для уменьшения общей высоты бункера при непрерывной выгрузке пыли допускается устанавливать в одной группе циклонов несколько бункеров.

Отвод очищенного газа от циклонов группы выполняется либо через улитки, устанавливаемые на каждом циклоне и объединяемые общим коллектором (рис. 2.12,а), либо непосредственно через общий коллектор группы (рис. 2.12,б). Применение выходных улиток уменьшает необходимую высоту группы. Схема присоединения к подводящему коллектору грязного газа показана на рис. 2.10.

Для осмотра бункеров и объединяющих циклоны коллекторов предусматриваются съемные люки диаметром 250 или 500 мм. В некоторых случаях съемные люки устанавливают на выходных улитках циклонов.

В [2.8] для снижения газодинамического сопротивления групп рекомендована установка кольцевых диффузоров на вы-

Таблица 2.3. Соотношение размеров (в долях диаметра D) для циклонов СДК-ЦН-33, СК-ЦН-34, СК-ЦН-34М

Наименование	Тип циклона		
	СДК-ЦН-33	СК-ЦН-34	СК-ЦН-34М
Внутренний диаметр цилиндрической части $\cdot D$	До 3600 мм		До 4000 мм
Высота цилиндрической части $H_{ц}$	0,535	0,515	0,4
Высота конической части $H_{к}$	3,0	2,110	2,6
Внутренний диаметр выхлопной трубы d	0,334	0,340	0,22
Внутренний диаметр пылевыпускного отверстия d_1	0,334	0,229	0,18
Ширина входного патрубка b	0,264	0,214	0,18
Высота внешней части выхлопной трубы h_3	0,2—0,3	0,2—0,3	0,3
Высота установки фланца $h_{фл}$	0,1	0,1	0,1
Высота входного патрубка a	0,535	0,515	0,4
Длина входного патрубка l	0,6	0,6	0,6
Высота заглибления выхлопной трубы h_T	0,535	0,515	0,4
Текущий радиус улитки r	$D/2 + b\varphi/2\pi$	$D/2 + b\varphi/\pi$	$D/2 + b\varphi/\pi$

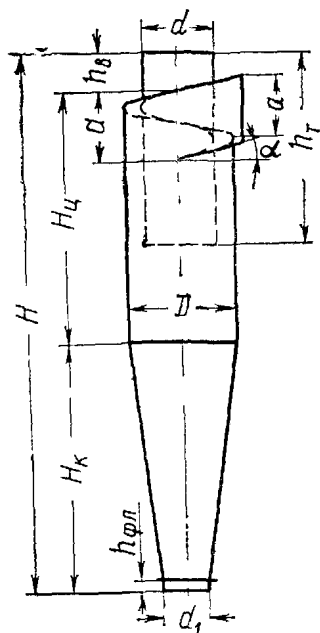


Рис. 2.8. Циклон типа ЦН

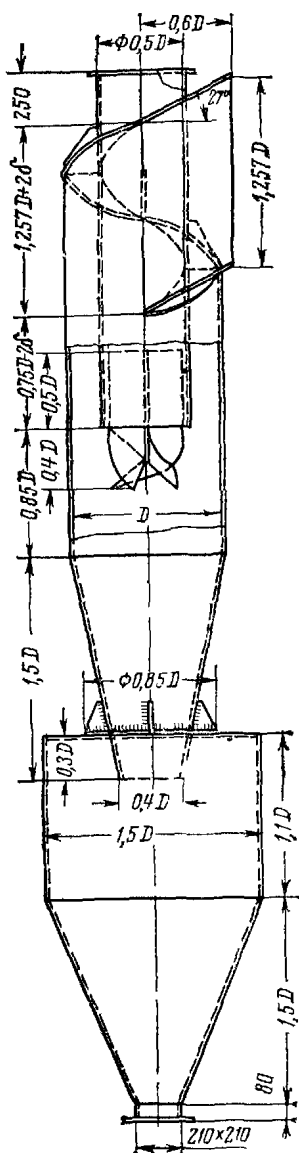


Рис. 2.9. Циклон ЦМС-27

$D_6 = 1,5D$ (для цилиндрического циклона);
 $D_6 = 1,1 \div 1,2D$ (для конического циклона).

Высота цилиндрической части бункера принимается $0,8D$, днище бункера выполняется по ГОСТ 1260-67 с углом стенок 60° .

В отдельных случаях (при отсутствии необходимой площади для размещения бункера) разрешается уменьшение диаметра бункера до $0,8D$ при обязательном сохранении расчетного объема.

Для установки на опорные конструкции бункеры снабжаются лапами по МН 5128-63.

Тип опорных лап выбирается в зависимости от массы аппарата с пылью и условий его установки. Плоские крышки цилиндрических бункеров должны быть снабжены ребрами жесткости, размеры которых определяются исходя из давления (разрежения) в аппарате и действующих нагрузок.

Для осмотра и очистки бункеров предусматриваются люки диаметром 250 или 500 мм.

Отверстия для выгрузки пыли $d_в$ приняты в зависимости от емкости бункеров и производительности циклонов 200, 300 и 500 мм.

В виде исключения для бункеров диаметром 300 и 500 мм приняты пылевыпускные отверстия соответственно 100 и 150 мм. Размеры фланца на штуцере выгрузки пыли должны соответствовать присоединительным размерам пылевых затворов.

Группы циклонов чаще всего состояют из циклонов основной серии ЦН (ЦН-24, ЦН-15У; ЦН-15, ЦН-11). Как правило, группы циклонов (рис. 2.10) имеют общие коллектор грязного газа, сборник очищенного газа и пылевой бункер. Пылевые бункеры циклонных групп могут иметь круглую либо прямоугольную форму. Для групп из двух и четырех циклонов применяются обе формы бункеров, а для групп из шести и восьми — только прямоуголь-

Рекомендуемые диаметры бункеров принимаются в соответствии с рядом диаметров по ГОСТ 9617-67 исходя из следующих соотношений:

Таблица 2.1. Соотношение размеров (в долях внутреннего диаметра) для циклонов ЦН-11, ЦН-15, ЦН-15У, ЦН-24

Наименование	Тип циклона			
	ЦН-15	ЦН-15У	ЦН-24	ЦН-11
Внутренний диаметр выхлопной трубы d	0,59 для всех типов			
Внутренний диаметр пылевыпускаемого отверстия d_1	0,3—0,4* для всех типов			
Ширина входного патрубка в циклоне (внутренний размер) b	0,2 для всех типов			
Ширина входного патрубка на входе (внутренний размер) b_1	0,26 для всех типов			
Длина входного патрубка l	0,6 для всех типов			
Диаметр средней линии циклона $D_{ср}$	0,8 для всех типов			
Высота установки фланца $h_{фл}$	0,1 для всех типов			
Угол наклона крышки и входного патрубка циклона α	15°	15°	24°	11°
Высота входного патрубка (внутренний диаметр) a	0,66	0,66	1,11	0,48
Высота выхлопной трубы h_T	1,74	1,5	2,11	1,56
Высота цилиндрической части циклона $H_{ц}$	2,26	1,51	2,11	2,06
Высота конуса циклона H_k	2,0	1,50	1,75	2,0
Высота внешней части выхлопной трубы h_B	0,3	0,3	0,4	0,3
Общая высота циклона H	4,56	3,31	4,26	4,38

* Большой размер принимается при малых D и большой запыленности.

Таблица 2.2. Рекомендации по компоновке циклонов ЦН в группы

Диаметр циклона, мм	Количество циклонов в группе, шт.						
	Группы прямоугольной компоновки				Группы круговой компоновки		
	2	4	6	8	10	12	14
200	П	П	П	П	—	—	—
300	О	О	О	О	—	—	—
400	П	П	П	П	—	—	—
500	О	О	О	О	—	—	—
600	П	П	П	П	П	П	П
700	О	О	О	О	—	—	—
800	П	П	П	П	П	П	П
900	П	П	П	П	—	—	—
1000	П	П	П	П	П	П	П
1200	П	П	—	—	—	—	—
1400	П	П	—	—	—	—	—
1600	П	П	—	—	—	—	—
1800	П	П	—	—	—	—	—

Примечание. П—группы, рекомендуемые для преимущественного применения; О—группы ограниченного применения (по возможности не применять).

Конические циклоны при равных производительностях с цилиндрическими отличаются от последних большим габаритом и поэтому обычно не применяются в групповом исполнении.

Применительно к установкам каталитического крекинга нефтепродуктов, дегидрирования бутана, а также производства сажи разработаны модернизированные конические циклоны СК-ЦН-34М. Эти циклоны применимы для улавливания пылей, обладающих высокой абразивностью частиц или их высокой слипаемостью. Однако потери давления в этих циклонах примерно в 2 раза больше, чем в конических циклонах СДК-ЦН-33 и СК-ЦН-34. Циклоны обеспечивают наибольшую эффективность пылеулавливания.

Циклоны могут выполняться как для «правого», так и для «левого» вращения газового потока. «Правым» принято называть вращение газового потока в циклоне по часовой стрелке, если смотреть со стороны выхлопной трубы, «левым» — вращение против часовой стрелки. Согласно ГОСТ 9617-67 для циклонов принят следующий ряд диаметров: 200, 300, 400, 500, 600, 700, 800, 900, 1000, 1200, 1400, 1600, 1800, 2000, 2400 и 3000 мм.

Для ограничения числа типоразмеров групповых циклонов, сборки из аппаратов с диаметрами 300, 500 и 700 мм рекомендуется по возможности не применять (см. табл. 2.2), а заменять их равноценными по производительности группами из циклонов других диаметров.

Для всех одиночных циклонов бункеры выполняются цилиндрической формы.

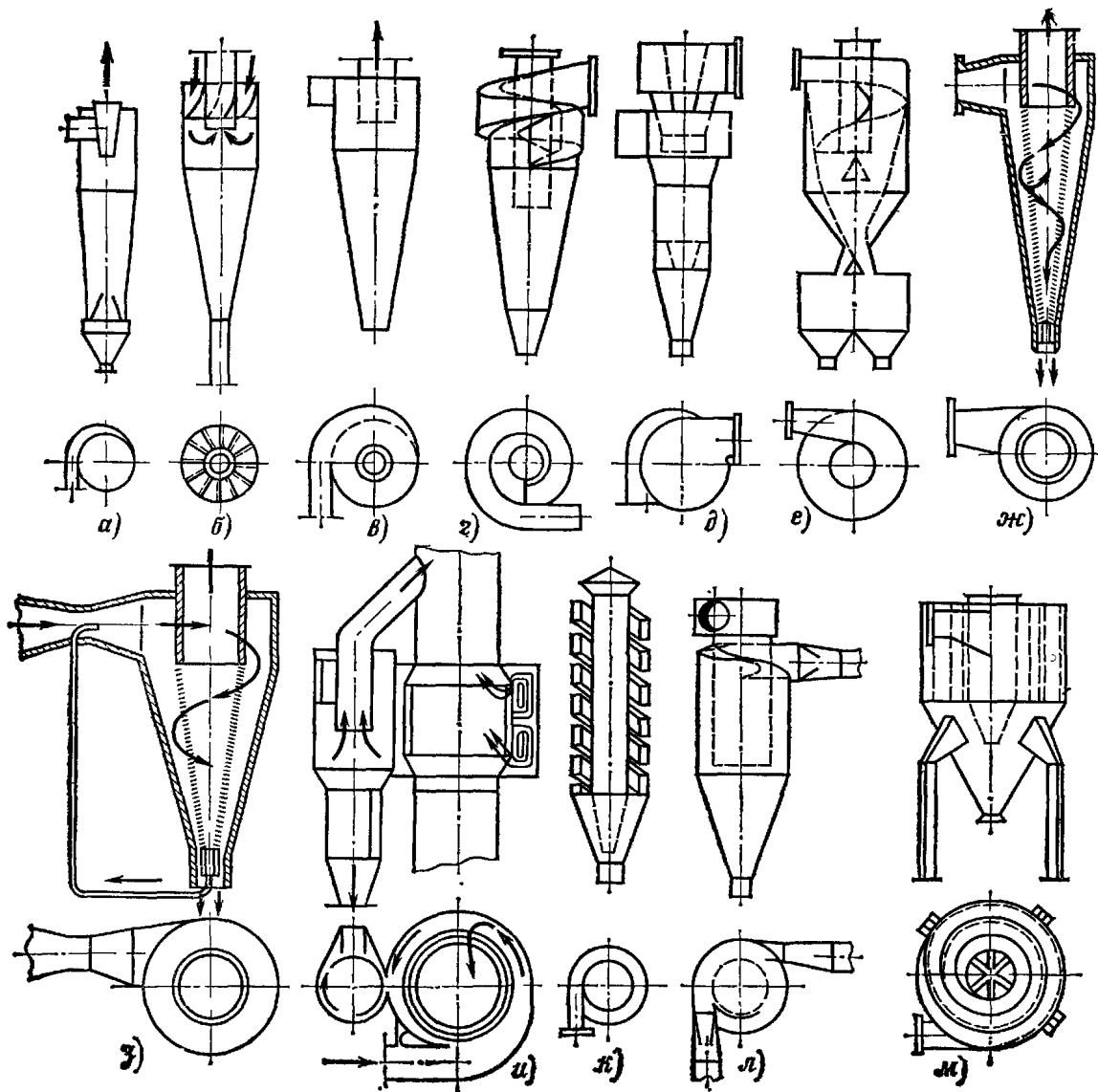


Рис. 2.7. Примеры конструкций циклонов (циклоны, конструкция которых более подробно рассмотрена далее, здесь не приведены):

a и *б* — циклоны ЧССР; *в* — циклон Мельштра; *г* — циклон типа СВКЦН; *д* — циклон Давидсона; *е* — циклон с двойной стенкой; *ж* — циклон с перфорированной выхлопной трубой; *з* — циклон с рециркуляцией; *и* — двойной циклон; *к* — циклон Сыркина; *л* — циклон ЛИОТ; *м* — циклон Полизуса

представление о разнообразии конструкционного оформления циклонов дает рис. 2.7.

Сравнительные испытания циклонов различного типа, выполненные НИИОГаз, Семibrатовским филиалом НИИОГаз, ЛИОТ и НИИСТ, показали, что рекомендуемая к применению номенклатура циклонов рассматриваемого типа может быть ограничена цилиндрическими и коническими циклонами НИИОГаз.

Циклоны НИИОГаз. К цилиндрическим циклонам НИИОГаз в первую очередь относятся аппараты ЦН-11, ЦН-15, ЦН-15У и ЦН-24 (рис. 2.8 и табл. 2.1). Отличительной особенностью аппаратов является наличие удлиненной цилиндрической части корпуса, наклон крышки входного патрубка под углом 11° , 15° или 24° , а также одинаковое отношение диаметра выхлопной трубы к диаметру циклона. Циклоны ЦН-15У, отличаясь от других циклонов ЦН меньшей высотой, имеют несколько ухудшенные технико-экономические показате-

тели. Поэтому их применение может быть оправдано только в тех случаях, когда имеются ограничения газоочистной установки по высоте.

Особое место среди цилиндрических циклонов НИИОГаз занимает аппарат ЦМС-27, специально разработанный для использования в малых котельных и в промышленных установках, работающих на естественной тяге дымовой трубы (рис. 2.9).

Циклоны ЦН могут применяться как в одиночном, так и в групповом исполнении. В группах циклоны компоуются в два ряда или имеют круговую компоновку в соответствии с рекомендациями, приведенными в табл. 2.2 (рис. 2.10).

К коническим циклонам НИИОГаз относятся аппараты СДК-ЦН-33 и СК-ЦН-34, с удлиненной конической частью, спиральным входным патрубком и малым отношением диаметра выхлопной трубы к диаметру цилиндрической части циклона, равным 0,33 и 0,34 (рис. 2.11 и табл. 2.3).

му отказу от использования жалюзийных пыле- и золоуловителей

В настоящее время жалюзийные золоуловители ВТИ находят некоторое применение, в основном для очистки дымовых газов от крупных фракций золы, для защиты хвостовых поверхностей нагрева котла (экономайзера, воздухоподогревателя) от истирания золой и для очистки от золы газов, образующихся при сжигании угля и торфа в небольших котлах на обычных колосниковых решетках в тех случаях, когда установка более эффективных золоуловителей невозможна из-за недостатка площади.

Для приближенной оценки возможностей жалюзийного золоуловителя ниже приводятся результаты сравнительных испытаний по улавливаю золой подмосковного угля:

Тип золоуловителя	Остаточная запыленность, г/м ³
Слоевое сжигание топлива	
Батарейные циклоны	0,2—0,7
Циклон НИИОГаз	0,2—0,6
Жалюзийный золоуловитель ВТИ	1—2

Пылевидное сжигание топлива

Батарейный циклон	2—3
Жалюзийный золоуловитель ВТИ .	5—7

Гидравлическое сопротивление жалюзийных золоуловителей ВТИ в зависимости от вида топлива и способа сжигания можно принимать в соответствии со следующими данными:

Слоевое сжигание всех видов энергетических топлив

Расположение решеток в горизонтальных газоходах

$$\Delta p = 200 \div 500 \text{ Па};$$

расположение решеток в вертикальных газоходах

$$\Delta p = 100 \div 500 \text{ Па}.$$

Камерное сжигание

Каменные и бурые угли

$$\Delta p = 200 \text{ Па};$$

фрезерный торф

$$\Delta p = 250 \text{ Па};$$

сланцы

$$\Delta p = 100 \text{ Па}.$$

Приведенные данные для соответствующих случаев являются оптимальными, и увеличение Δp ведет к увеличению коэффициента очистки, уменьшению габарита и стоимости золоуловителя, однако при этом увеличивается износ решетки и расход энергии на тягу.

2.4. ЦИКЛОНЫ

Циклоны. В возвратно-поточных циклонах используется центробежная сила, развивающаяся при вращательно-поступа-

тельном движении газового потока (рис. 2.6). Под действием центробежной силы частицы золы или пыли подвываются к стенке циклона и вместе с частью газов попадают в бункер. Часть газов, попавших в бункер и освободившихся от пыли, возвращается в циклон через центральную часть пылеотводящего отверстия, давая начало внутреннему вихрю очищенного газа, покидающего аппарат. Отделение частиц от попавших в бункер газов происходит при перемене направления движения газов на 180° под действием сил инерции. По мере

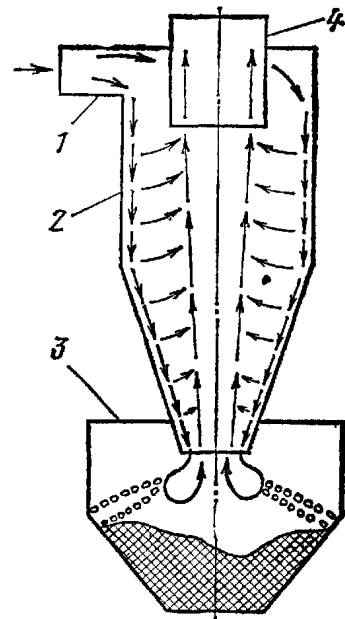


Рис. 2.6. Схема осевых и радиальных течений в корпусе и бункере циклона:

1 — входной патрубок; 2 — корпус циклона; 3 — пылевой бункер; 4 — отводящий патрубок

движения этой части газов в сторону выхлопной трубы к ним постепенно присоединяются порции газов, не попавших в бункер. Последнее не вызывает значительного увеличения выноса пыли в выхлопную трубу, так как распределенное по значительному отрезку длины циклона перетекание газов происходит со скоростью, недостаточной для противодействия движению частиц к периферии циклона. Несравненно большее влияние на полноту очистки газов оказывает их движение в области пылеотводящего отверстия навстречу выделяющейся пыли.

Из вышеизложенного следует: в принципе циклоны могут нормально работать при любом их положении в пространстве, но циклоны чрезвычайно чувствительны к присосам через бункер из-за увеличения объемов газов, движущихся навстречу пыли. Бункер участвует в газодинамике циклонного процесса, поэтому использование циклонов без бункера или с бункерами с уменьшенными против рекомендуемых размерами приводит к ухудшению эффективности работы аппаратов. Некоторое

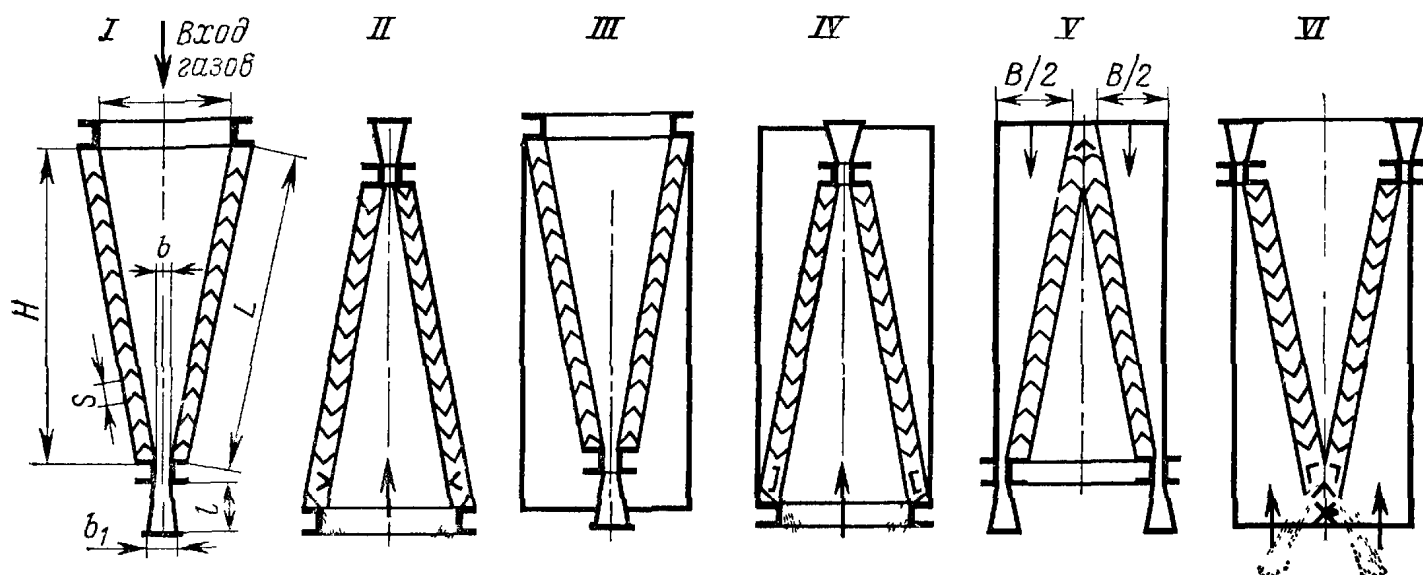


Рис 25 Варианты конструкционного выполнения жалюзийного золоуловителя ВТИ

под действием перепада давления из-за наличия местных сопротивлений основного газохода (если отводящий газоход включается в основной газоход после расположенного в нем местного сопротивления, рис 24,б);

под действием перепада давления, создаваемого эжектирующим действием основного потока газов (рис 24,в).

Для прососа газов через отсосный пылеуловитель может быть использован специальный вентилятор или дымосос, если по каким-либо причинам это является необходимым (рис 24,г)

Поскольку жалюзийный пылеуловитель состоит из жалюзийной решетки и отсосного пылеуловителя (циклона), эффективность улавливания в нем частиц зависит от эффективности самой решетки, эффективности отсосного пыле- или золоуловителя и доли отсасываемого в него газа. Если обозначить через φ относительную долю газа, направляемого с пылевым концентратом, то степень очистки газа в жалюзийном пылеуловителе

$$\eta = \eta_{\text{ц}} [1 - (1 - \varphi)(1 - \eta_{\text{р}})], \quad (28)$$

где $\eta_{\text{ц}}$ — степень очистки газов в отсосном циклоне (см § 24); $\eta_{\text{р}}$ — степень очистки газов в решетке

Необходимо учитывать, что выражение (28) справедливо при значениях φ не менее 0,1—0,2, так как при $\varphi=0$ степень очистки газов в жалюзийном аппарате также равна нулю

Для прикидочных расчетов коэффициента очистки газа в жалюзийном пылеуловителе можно использовать выражение $\eta = 0,8\eta_{\text{р}}$.

Жалюзийные золоуловители ВТИ с решетками, набираемыми из стальных уголков по конструкционному оформ-

лению и методам расчета основных эксплуатационных характеристик, являются наиболее отработанными аппаратами рассматриваемого типа.

Существует шесть вариантов жалюзийных золоуловителей ВТИ (рис. 25).

Число лопастей из уголка 40×40 мм в их решетках может составлять от 11 до 75, ширина входной камеры $B=209 \div 1425$ мм при высоте решетки $H=595 \div 4038$ мм. Конструкции I, III и V могут устанавливаться в вертикальном газоходе котла при движении газов сверху вниз, а также в горизонтальном газоходе.

Конструкции II, IV, VI предназначены для установки только в вертикальном газоходе при движении газов снизу и имеют в нижней части решетки щели для вывода из камеры очищенных газов и выпавшей в ней пыли

В конструкциях I и II решетка не имеет металлической обшивки, и ее можно устанавливать в газоходах, размеры которых больше размеров входной камеры, или устанавливать в газоходе сдвоенные или строенные решетки. Остальные конструкции имеют обшивку, и размеры входной камеры должны соответствовать размерам газохода.

Золоуловители I—IV выполнены с одной отсосной щелью, V, VI — с двумя

Срок службы решеток жалюзийных золоуловителей ВТИ при пылевидном сжигании угля составляет около 6 мес, причем снижение коэффициента очистки за счет их износа наблюдается на третий месяц эксплуатации. Поэтому по мере роста требований к степени очистки газов и совершенствованию пылеуловителей других типов для вновь проектируемых газоочистных установок наблюдается тенденция к полно-

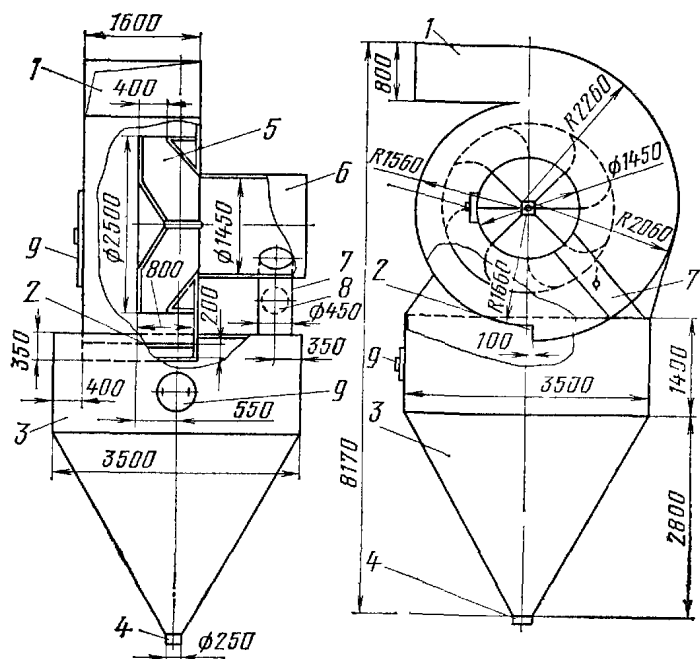


Рис. 2.2. Аппарат предварительного осаждения пыли.

1 — входной патрубок; 2 — пылеотводящая щель между улиткой и бункером; 3 — бункер; 4 — патрубок для удаления пыли; 5 — раскручиватель потока; 6 — выходной патрубок; 7 — труба соединительная; 8 — регулирующая заслонка; 9 — смотровой люк

В цветной металлургии пылевые мешки применяются для предварительной очистки сравнительно небольших объемов газов с высокой концентрацией пыли (порядка нескольких сот граммов на 1 м^3).

Инерционные пылеуловители вида, показанного на рис. 2.1,з, встраиваются в газоходы. Выпадение наиболее крупных частиц в бункер достигается при отклонении потока газов от прямолинейного направления.

В отечественной и зарубежной практике находят некоторое применение пылеуловители, получившие название аппаратов предварительного осаждения. Аппараты применяются как для защиты дымососов от абразивного износа, так и для осаждения основной массы пыли перед высокоэффективными пылеуловителями (рукавными фильтрами, скрубберами Вентури). Пример такого аппарата производительностью $(90 \div 100) \cdot 10^3 \text{ м}^3/\text{ч}$ приведен на рис. 2.2. Пылевой концентрат, образующийся в улитке аппарата, через специальную щель поступает в бункер, а освободившийся от пыли газ удаляется из бункера через патрубок, соединяющий бункер с отводящим газоходом. Гидравлическое сопротивление аппарата не превышает 450 Па.

2.3. ЖАЛЮЗИЙНЫЕ ПЫЛЕ- И ЗОЛОУЛОВИТЕЛИ

Жалюзийные аппараты благодаря простоте конструкции, дешевизне и малому гидравлическому сопротивлению находили

широкое применение как для очистки отходящих газов предприятий различных отраслей промышленности, так и в качестве золоуловителей для очистки дымовых газов электростанций и промышленных котельных. Различные варианты их конструкций и особенности работы подробно изложены в [2.5].

Жалюзийный пылеуловитель (рис. 2.3) состоит из жалюзийной решетки и пылеуловителя, обычно циклона (см. § 2.4). Назначение жалюзийной решетки — разделить газовый поток на две части: одну, в значительной мере освобожденную от пыли и составляющую 80—90% всего количества газа, и другую (10—20%), в которой сосредоточена основная масса содержащейся в газе пыли, улавливаемой затем в циклоне или в другом достаточно эффективном пылеуловителе. Очищенный в циклоне (или в другом способном выполнить эту операцию аппарате) газ возвращается в основной поток газов, очищенных с помощью жалюзийной решетки.

Движение газов через отсосный тракт происходит:

под действием перепада давления на жалюзийной решетке (рис. 2.4,а);

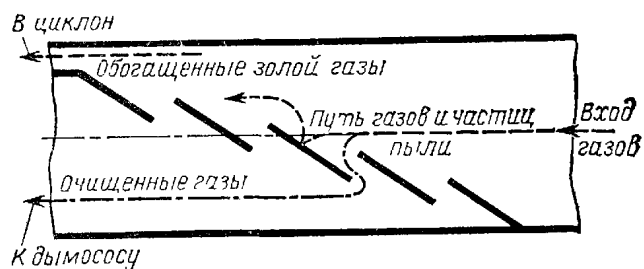


Рис. 2.3. Схемы работы жалюзийного аппарата

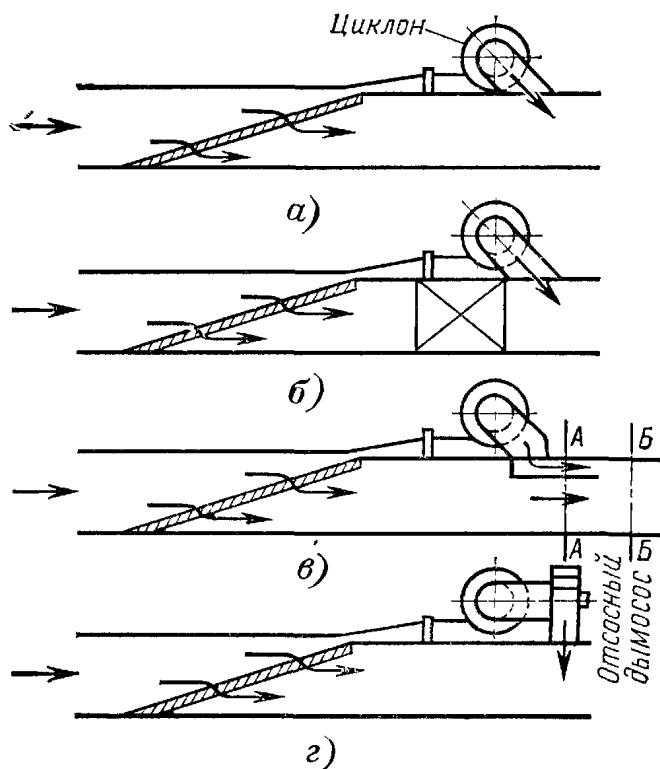


Рис. 2.4. Схема движения газов через пылеконцентратор

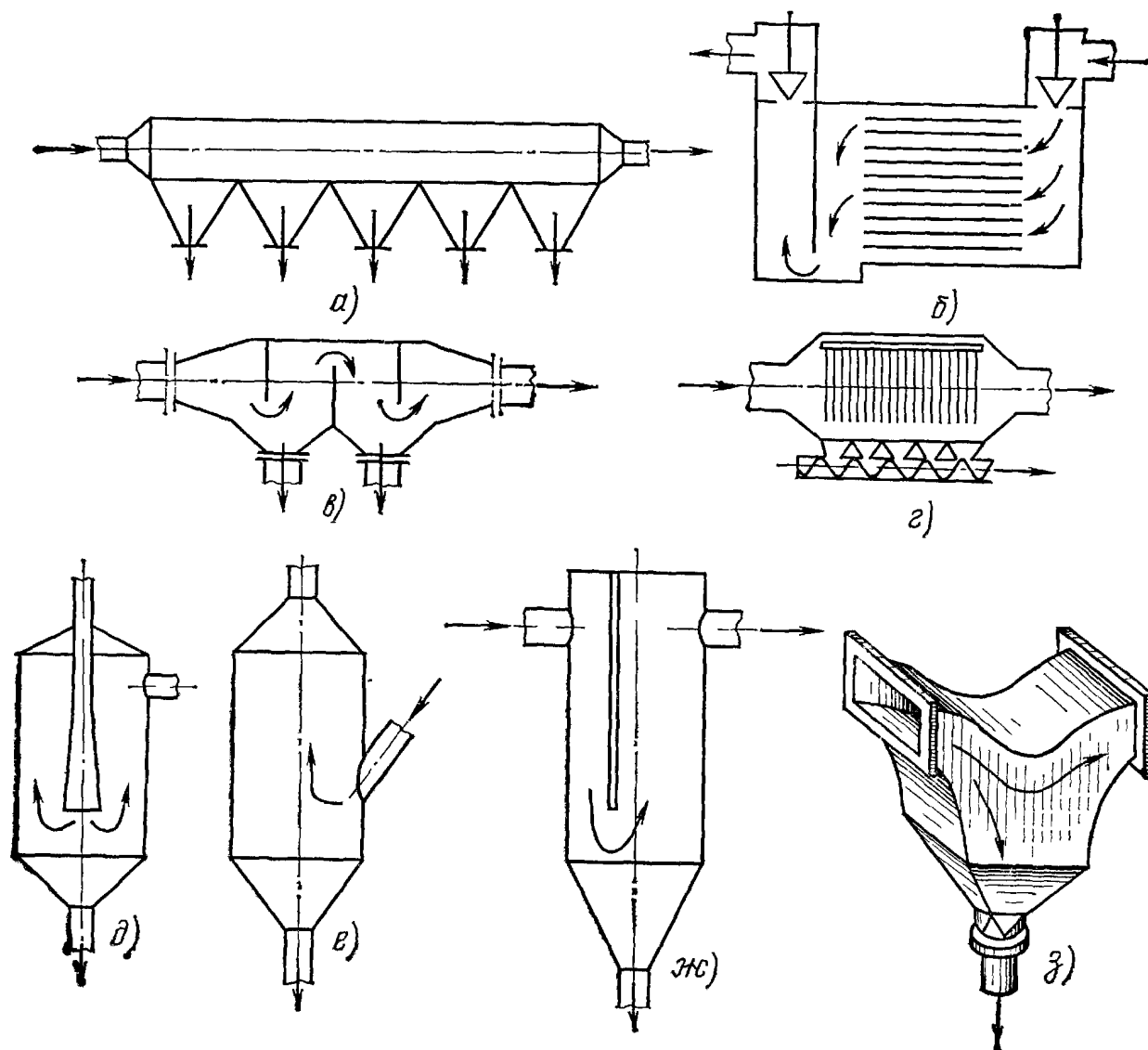


Рис. 2.1. Пылеосадительные камеры и простейшие пылеосадители инерционного действия:

а — простейшая пылеосадительная камера; *б* — многополочная камера; *в* — камера с перегородками; *г* — камера с цепными или проволочными завесами; *д* — пылевой мешок с центральным подводом газа; *е* — пылевой мешок с боковым подводом газа; *ж* — пылеосадитель с отражательной перегородкой, *з* — пылеосадитель, встраиваемый в газоходы

ные варианты пылеосадительных камер находят некоторое применение в качестве элементов основного технологического оборудования. Так, разгрузочные головки ряда вращающихся печей и сушильных барабанов снабжаются некоторым подобием пылеосадительных камер, позволяющих улавливать наиболее крупные частицы для разгрузки основного газоочистного оборудования и предупреждения осаждения частиц в соединительных газоходах.

Простейшие пылеосадители. К простейшим пылеосадителям относятся аппараты, показанные на рис. 2.1, *д—з*. В данном случае наряду с действием сил тяжести в значительно большей мере, чем в пылеосадительных камерах с завесами и перегородками, используются инерционные силы, благодаря которым пылевые частицы, стремясь сохранить направление своего движения после поворота потока газов, выпадают в бункер.

Инерционный пылеуловитель (рис. 2.1, *д*) нашел некоторое распространение в черной и цветной металлургии [2.4] под названием пылевого мешка. Скорости газов в подводящей трубе и в корпусе пылевого мешка выбирают в зависимости от вида пыли и желаемой степени улавливания.

В пылевых мешках, устанавливаемых непосредственно за доменными печами на заводах черной металлургии, скорость газов в цилиндре мешка принимают 1,0 м/с и во входной цилиндрической трубе около 10 м/с. При этом для относительно крупных частиц пыли (более 25—30 мкм) достигается степень улавливания 65—85%. Диаметр цилиндрической части мешков, устанавливаемых за доменными печами, достигает 10 м и более; высота цилиндрической части мешков приблизительно равна их диаметру. Гидравлическое сопротивление мешков составляет 150—390 Па (15—40 мм вод. ст.).

Здесь h — расстояние от потолка камеры; D_t — коэффициент турбулентной диффузии частиц; $w_{\text{ч}}$ — скорость витания частиц того размера, для которого находят значение $\eta_{\text{п}}$.

При выполнении условия $w_{\text{ч}} < Lg/w_{\text{г}}$ (g — ускорение свободного падения), охватывающего большинство практически встречающихся случаев, коэффициент турбулентной диффузии частиц совпадает с коэффициентом турбулентной диффузии потока и может определяться по формуле Шервуда и Вертца [2.3]:

$$D_t = 0,02w_{\text{г}}H\sqrt{\lambda}, \quad (2.5)$$

где λ — коэффициент трения потока.

Коэффициент трения потока можно приближенно принимать 0,03, что позволяет упростить выражение для x_1 и x_2 :

$$x_1 = \frac{1 + h/H - L/H(w_{\text{ч}}/w_{\text{г}})}{\sqrt{7 \cdot 10^{-3}L/H}};$$

$$x_2 = \frac{1 - h/H + L/H(w_{\text{ч}}/w_{\text{г}})}{\sqrt{7 \cdot 10^{-3}L/H}}. \quad (2.6)$$

Для частиц, улавливаемых с эффективностью 50%,

$$(w_{\text{ч}}/w_{\text{г}})_{50} \approx 1,5H/L. \quad (2.7)$$

Дополнительные значения $w_{\text{ч}}/w_{\text{г}}$, необходимые для определения нескольких точек зависимости $\eta_{\text{п}} = f(d_{\text{ч}})$, принимаются больше и меньше значения $(w_{\text{ч}}/w_{\text{г}})_{50}$.

Применение рассмотренных зависимостей для определения эффективности осаждения частиц в пылеосадительных камерах показано на следующем примере.

Пылеосадительная камера имеет длину $L=10$ м, высоту $H=1$ м, ширину $B=2$ м. Расход воздуха через камеру $Q=3600$ м³/ч.

Плотность частиц $\rho_{\text{ч}}=500$ кг/м³.

Необходимо определить эффективность улавливания частиц различной крупности. Расчет проводится в следующей последовательности.

1. Скорость потока в сечении камеры

$$w_{\text{г}} = \frac{Q}{HB \cdot 3600} = 0,5 \text{ м/с.}$$

2. По уравнению (2.7) находим относительную скорость витания частиц, улавливаемых в камере с эффективностью, равной 50%:

$$\left(\frac{w_{\text{ч}}}{w_{\text{г}}}\right)_{50} = 0,15.$$

При скорости в камере 0,5 м/с имеем $(w_{\text{ч}})_{50}=0,075$ м/с и по номограмме приложения II получаем при плотности частиц 500 кг/м³ $d_{50}=70$ мкм.

3. Для определения зависимости $\eta_{\text{п}} = f(d_{\text{ч}})$ выбираем дополнительные значения

$$\frac{w'_{\text{ч}}}{w_{\text{г}}} = 0,1 \text{ и } \frac{w''_{\text{ч}}}{w_{\text{г}}} = 0,2.$$

Этим значениям относительных скоростей витания отвечают диаметры частиц $d'_{\text{ч}}=60$ мкм и $d''_{\text{ч}}=90$ мкм.

4. Среднюю концентрацию частиц на выходе из камеры можно определить как среднюю из концентраций в 4—5 точках сечения. Задаем пятью значениями h/H : 0; 0,25; 0,5; 0,75; 1,0.

Результаты расчетов удобно представить в следующем виде:

	h/H	0	0,25	0,5	0,75	1,0
$w_{\text{ч}}/w_{\text{г}}=0,1$	x_1	0	0,95	1,89	2,83	3,78
	x_2	7,56	6,63	5,65	4,73	3,78
	$\Phi(x_1)$	0,5	0,83	0,970	0,995	1
	$\Phi(x_2)$	1	1	1	1	1
	n	0,5	0,83	0,970	0,995	1

Среднее значение n составляет 0,86, а парциальный коэффициент очистки газа для частиц с размером $d_{\text{ч}}=60$ мкм $\eta_{\text{п}} = 100(1-0,86) = 14\%$:

	h/H	0	0,25	0,5	0,75	1,0
$w_{\text{ч}}/w_{\text{г}}=0,2$	x_1	-3,78	-2,84	-1,89	-0,95	0
	x_2	3,3	3,3	3,3	3,3	3,3
	$\Phi(x_1)$	0	0,002	0,03	0,171	0,5
	$\Phi(x_2)$	1	1	1	1	1
	n	0	0,002	0,03	0,171	0,5

Среднее значение n составляет 0,14, а парциальный коэффициент очистки газа для частиц с размером $d_{\text{ч}}=90$ мкм $\eta_{\text{п}} = 100(1-0,14) = 86\%$.

Таким образом, в результате расчета получены три значения парциальных коэффициентов очистки газа (14; 50; 86%) при трех значениях $w_{\text{ч}}/w_{\text{г}}=0,1$; 0,15 и 0,2. Задаваясь другими значениями $w_{\text{ч}}/w_{\text{г}}$, можно получить любые точки кривой $\eta_{\text{п}} = f(d_{\text{ч}})$. Полный коэффициент очистки газа определяется по уравнению (1.50).

Рассмотренный метод расчета пылеосадительных камер может быть использован для оценки так называемого механического КПД горизонтального электрофильтра, т. е. эффективности пылеулавливания при отключенном источнике питания, а также в некоторых других случаях.

Для равномерного газораспределения по сечению пылеосадительные камеры могут снабжаться диффузорами и газораспределительными решетками, а для снижения высоты осаждения частиц — горизонтальными или наклонными полками. В некоторых конструкциях пылеосадительных камер для повышения их эффективности предусматривается устройство цепных или проволочных завес и отклоняющих перегородок. Это позволяет дополнительно к гравитационному эффекту использовать эффект инерционного осаждения частиц при обтекании потоком газов различных препятствий. Примеры конструкционного оформления пылеосадительных камер приведены на рис. 2.1.

Пылеосадительные камеры занимают много места и в качестве самостоятельных элементов систем пыле- и золоулавливания почти не применяются. Однако упрощен-

жет встраиваться в газоходы. Однако степень эксплуатационной надежности жалюзийных аппаратов обычно оказывается довольно низкой, и это особенно заметно при работе жалюзийных аппаратов на абразивных пылях.

Жалюзийные решетки требуют установки дополнительных устройств для осаждения образующегося в них пылевого концентрата. Этот недостаток присущ не только жалюзийным аппаратам, но и некоторым другим пыле- и золоуловителям, например прямоточным циклонам с отсосом части газов из бункера и дымососам-пылеуловителям.

Все аппараты с дополнительными устройствами для осаждения образующегося в них пылевого концентрата получили общее название — пылеконцентраторы. На линии отсоса пылевого концентрата чаще всего устанавливаются циклоны. Во многих случаях эти циклоны оказываются ненадежными в эксплуатации из-за ускоренного абразивного износа газовым потоком с высокой концентрацией частиц золы или пыли.

Батарейные циклоны выделены в отдельную разновидность аппаратов из-за конструктивных особенностей, связанных с раздачей потока по многим одинаковым элементам циклонного типа.

Ротационные пылеуловители пока не вышли из стадии опытных установок, так как достигаемая с их помощью эффективность очистки газов обычно не оправдывается чрезмерно высокими энергозатратами в аппаратах. Отчасти это объясняется тем, что ни в одной из предложенных конструкций не решен отвод отсепарированных частиц в бункер аппарата. Для этого используется процесс гравитационного осаждения.

Область промышленного применения дымососов-пылеуловителей пока ограничена. Относительно малые габариты и небольшие энергетические затраты на золоулавливание позволяют применять эти аппараты на передвижных электростанциях и в малых котельных, работающих на твердом топливе.

Эффективность улавливания дымососами-пылеуловителями частиц с размерами менее 10 мкм существенно ниже, чем у циклонов.

2.2. ПЫЛЕОСАДИТЕЛЬНЫЕ КАМЕРЫ И ПРОСТЕЙШИЕ ИНЕРЦИОННЫЕ ПЫЛЕОСАДИТЕЛИ

Пылеосадительные камеры. В пылеосадительных камерах используется гравитационное осаждение частиц из потока газов. Для достижения приемлемой эффективности очистки газов необходимо, чтобы частицы находились в пылеосадительной камере возможно более продолжительное

время. Поэтому пылеосадительные камеры, рассчитанные на осаждение даже относительно крупных частиц, являются громоздкими сооружениями. Материалом для постройки камер могут служить кирпич или сборный железобетон, реже — сталь и дерево (для холодных газов). Габаритные размеры камеры, необходимые для седиментационного осаждения частиц крупнее заданного размера $d_{ч.з}$, обычно подбираются по отношению [2.1]

$$L = H \frac{\omega_r}{\omega_{ч.з}}, \tag{2.1}$$

где L — длина камеры, м; H — высота камеры, м; ω_r — скорость движения газов в камере (обычно выбираемая от 0,2 до 0,8 м/с); $\omega_{ч.з}$ — скорость витания частиц с размером $d_{ч.з}$, м/с (может быть найдена по номограмме, приведенной в приложении II).

При этом теоретически достижимая эффективность очистки газов в пылеосадительной камере будет равна относительной доле частиц с размерами крупнее $d_{ч.з}$, найденной по результатам дисперсного анализа пыли (см. § 1.3). Следует учитывать, что при движении запыленных газов в камере турбулентность потока нарушает нормальное седиментационное осаждение, в особенности частиц малых размеров, и действительная эффективность очистки газов оказывается существенно ниже, чем определенная по уравнению (2.1).

Для пылеосадительных камер с $L/H > 3$ значения парциальных коэффициентов очистки, %, можно найти достаточно точно на основании расчетов средней концентрации частиц соответствующего размера в выходном сечении пылеосадительной камеры [2.2] по формуле

$$\eta_{\pi} = 100 \left[1 - \frac{1}{i} \sum_0^i n \right], \tag{2.2}$$

где i — число точек, для которых рассчитывается концентрация частиц; n — отношение концентрации частиц данного размера в расчетной точке выходного сечения камеры к их концентрации во входном сечении. Концентрация этих частиц во входном сечении принимается равномерно распределенной по сечению.

Определение n производится по уравнению (см. табл. 1.11)

$$n = \Phi(x_1) + \Phi(x_2) - 1, \tag{2.3}$$

а значения x_1 и x_2 в свою очередь определяются из выражений

$$\begin{aligned} x_1 &= \frac{H + h - L\omega_{ч}/\omega_r}{\sqrt{2D_t L/\omega_r}}; \\ x_2 &= \frac{H - h + L\omega_{ч}/\omega_r}{\sqrt{2D_t L/\omega_r}}. \end{aligned} \tag{2.4}$$

ствующей о том, что она может быть записана в виде интеграла вероятности

$$\eta_{\Pi} = \int_{-\infty}^{\lg d_{\text{ч}}/d_{50}} \frac{100}{\sqrt{2\pi} \lg \sigma_{\eta}} e^{-\frac{\lg^2 d_{\text{ч}}/d_{50}}{\lg^2 \sigma_{\eta}}} \times d(\lg d_{\text{ч}}/d_{50}), \quad (1.52)$$

где $\lg d_{\text{ч}}/d_{50}$ — логарифм отношения текущего размера частиц $d_{\text{ч}}$ к диаметру частиц d_{50} , осаждаемых с эффективностью 50%, $\lg \sigma_{\eta}$ — стандартное отклонение в функции распределения парциальных коэффициентов очистки.

Значение d_{50} находят как точку пересечения графика $\eta_{\Pi}=f(d_{\text{ч}})$ с осью абсцисс, а $\lg \sigma_{\eta}$ — из соотношения

$$\lg \sigma_{\eta} = \lg d_{84,1} - \lg d_{50}, \quad (1.53)$$

где $d_{84,1}$ — значение абсциссы, ордината которой равна 84,1%.

Если распределение подлежащих улавливанию частиц по размерам является логарифмически-нормальным (см. § 1.3), а зависимость $\eta_{\Pi}=f(d_{\text{ч}})$ может быть записана в виде интеграла вероятности, то значение полного коэффициента очистки можно найти по формуле

$$\eta = \frac{1}{2\pi} \int_{-\infty}^x e^{-\frac{t^2}{2}} dx = \Phi(x), \quad (1.54)$$

где $x = \frac{\lg d_m/d_{50}}{\sqrt{\lg^2 \sigma_{\eta} + \lg^2 \sigma_{\text{ч}}}}$, а $d_m, \lg \sigma_{\eta}, d_{50}$

и $\lg \sigma_{\text{ч}}$ — параметры, полностью характеризующие дисперсный состав частиц (см. § 1.3) и зависимость $\eta_{\Pi}=f(d_{\text{ч}})$ для данного аппарата. Значения функции $\Phi(x)$ приведены в табл. 1.11.

Вместо вычислений по формуле (1.54) можно воспользоваться номограммой, приведенной на рис. 1.37, на которой сплошные линии соответствуют постоянным значениям η для различных значений

$\lg \sigma_{\text{ч}}/\lg \sigma_{\eta}$ и $\frac{\lg d_{50}/d_m}{\lg \sigma_{\text{ч}}}$, отложенных по

осям координат. Пунктирные линии соответствуют постоянным значениям η для второго аппарата в случае последовательной установки двух одинаковых аппаратов.

Для возможности применения формул (1.49)—(1.51) и (1.54), а также рассмотренной номограммы необходимо, чтобы основные условия, для которых найдены значения фракционных или парциальных коэффициентов очистки, совпадали с условиями эксплуатации аппарата, для которых определяется значение полного коэффициента очистки.

РАЗДЕЛ ВТОРОЙ

ПЫЛЕОСАДИТЕЛЬНЫЕ КАМЕРЫ И АППАРАТЫ СУХОЙ ИНЕРЦИОННОЙ ОЧИСТКИ ГАЗОВ

2.1. ОСНОВНЫЕ СВЕДЕНИЯ

К аппаратам сухой инерционной очистки газов относятся пылеосадительные камеры и некоторые из простейших по конструкции пыле- и золоуловителей инерционного действия, жалюзийные аппараты, циклоны в одиночном и групповом исполнении, прямоочные циклоны, батарейные циклоны, ротационные пылеуловители, дымососы-пылеуловители

Основным достоинством большинства из этих аппаратов является простота конструкции, определяющая возможность их изготовления на неспециализированных предприятиях. Однако эффективность очистки газов, достижимая в перечисленных аппаратах, часто оказывается недостаточной. Поэтому многие из аппаратов применяются главным образом в качестве пер-

вой ступени очистки газов перед более эффективными пыле- и золоуловителями.

Среди аппаратов сухой инерционной очистки газов наибольшее распространение получили различные циклоны, имеющие относительно высокие значения эффективности улавливания в них золы или пыли при умеренных значениях газодинамического сопротивления аппаратов. Применение пылеосадительных камер и простейших по конструкции пылеуловителей инерционного действия оправдано лишь при предварительном осаждении частиц, основная масса которых имеет размеры более 100 мкм

Жалюзийные аппараты требуют для своего размещения значительно меньших производственных площадей по сравнению с многими другими аппаратами сухой инерционной очистки газов, так как их основной элемент — жалюзийная решетка — мо-

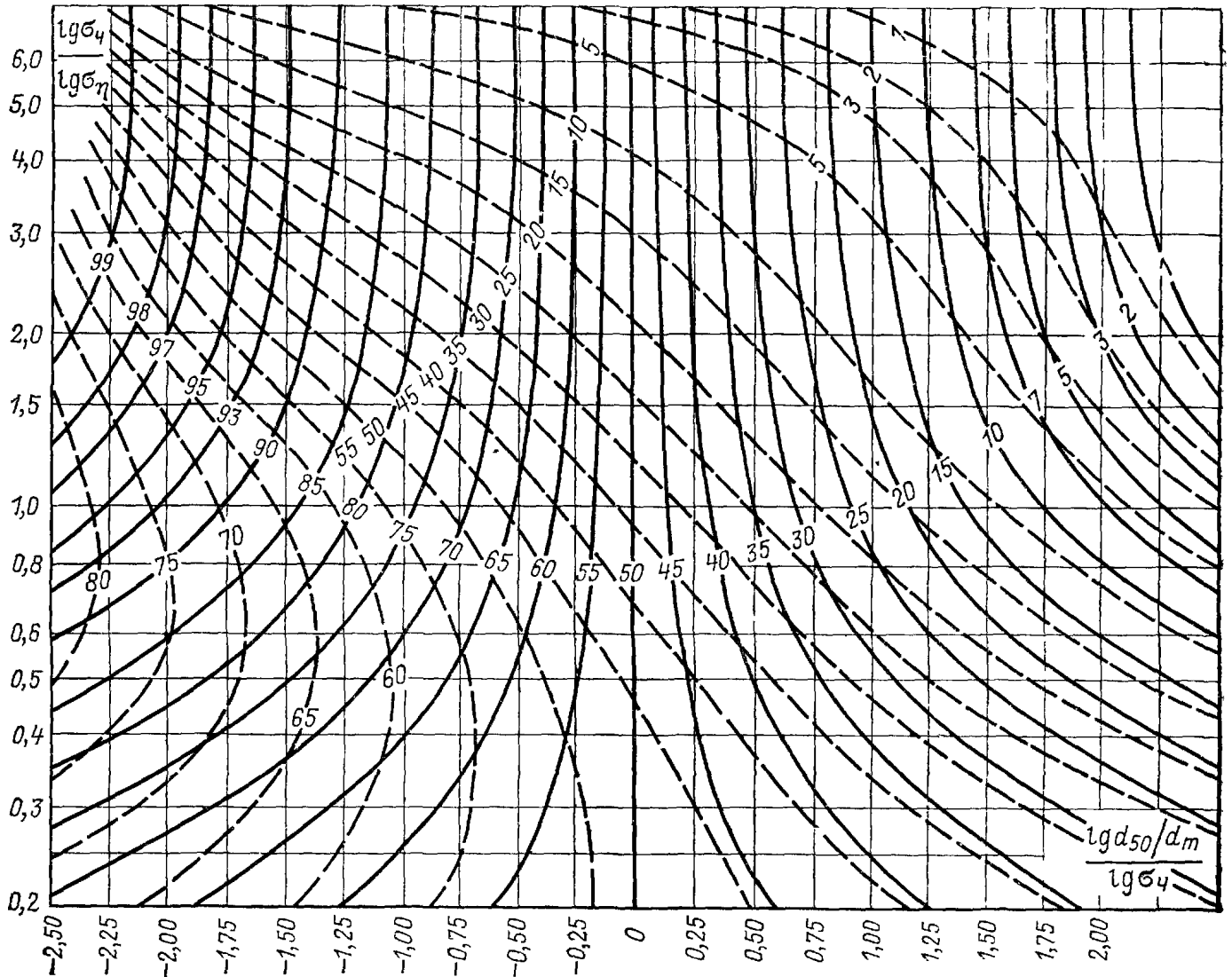


Рис. 1.37. Номограмма

нико-экономическим соображениям условиях эксплуатации.

Фракционный коэффициент равен отношению количества пыли данной фракции, уловленной в аппарате, к количеству входящей пыли той же фракции.

Парциальный коэффициент равен отношению количества частиц данного размера, уловленных в аппарате, к количеству частиц этого размера на входе в аппарат:

$$\eta_{\phi} = M_{\phi_{ул}} / M_{\phi_{вх}} = \Phi_{ул} M_{ул} / \Phi_{вх} M_{вх} = \eta_{\Phi_{ул}} / \Phi_{вх}, \quad (1.47)$$

$$\eta_{\pi} = M_{N_{ул}} / M_{N_{вх}} = N_{ул} M_{ул} / N_{вх} M_{вх} = \eta_{N_{ул}} / N_{вх}. \quad (1.48)$$

Обычно фракционные (парциальные) коэффициенты очистки для различных пыле- и золоуловителей определяются экспериментально, путем проведения соответствующих испытаний аппаратов.

Полный коэффициент очистки может быть подсчитан по фракционному (парциальному) составу золы или пыли, входящей в аппарат, и по фракционным (пар-

циальным) коэффициентам очистки:

$$\eta = \sum \eta_{\phi} \frac{\Phi_{вх}}{100}; \quad (1.49)$$

$$\eta = \sum \eta_{\pi} \frac{N_{вх}}{100} \Delta d_{\pi}. \quad (1.50)$$

Необходимо, чтобы интервалы размеров частиц для фракционного состава золы или пыли и для фракционных коэффициентов очистки при подстановке в формулу (1.49) совпадали. Суммы $\Phi_{вх}$ в формуле (1.49) и $N_{вх} \Delta d_{\pi}$ в формуле (1.50) должны каждая составлять 100%.

Формула (1.50) может быть записана более точно:

$$\eta = \int_0^{\infty} \eta_{\pi} \frac{N_{вх}}{100} d(d_{\pi}). \quad (1.51)$$

В некоторых случаях графическая зависимость $\eta_{\pi} = f(d_{\pi})$, построенная в вероятностно-логарифмической системе координат, приобретает вид прямой линии, свидетель-

Таблица 1.11. Значения нормальной функции распределения

x	$\Phi(x)$	x	$\Phi(x)$	x	$\Phi(x)$	x	$\Phi(x)$
-2,70	0,0035	-1,00	0,1587	0,12	0,5478	1,26	0,8962
-2,60	0,0047	-0,98	0,1635	0,14	0,5557	1,28	0,8997
-2,50	0,0062	-0,96	0,1685	0,16	0,5636	1,30	0,9032
-2,40	0,0082	-0,94	0,1736	0,18	0,5714	1,32	0,9066
-2,30	0,0107	-0,92	0,1788	0,20	0,5793	1,34	0,9099
-2,20	0,0139	-0,90	0,1841	0,22	0,5871	1,36	0,9131
-2,10	0,0179	-0,88	0,1894	0,24	0,5948	1,38	0,9162
-2,00	0,0228	-0,86	0,1949	0,26	0,6026	1,40	0,9192
-1,98	0,0239	-0,84	0,2005	0,28	0,6103	1,42	0,9222
-1,96	0,0250	-0,82	0,2061	0,30	0,6179	1,44	0,9251
-1,94	0,0262	-0,80	0,2119	0,32	0,6255	1,46	0,9279
-1,92	0,0274	-0,78	0,2177	0,34	0,6331	1,48	0,9306
-1,90	0,0288	-0,76	0,2236	0,36	0,6406	1,50	0,9332
-1,88	0,0301	-0,74	0,2297	0,38	0,6480	1,52	0,9357
-1,86	0,0314	-0,72	0,2358	0,40	0,6554	1,54	0,9382
-1,84	0,0329	-0,70	0,2420	0,42	0,6628	1,56	0,9406
-1,82	0,0344	-0,68	0,2483	0,44	0,6700	1,58	0,9429
-1,80	0,0359	-0,66	0,2546	0,46	0,6772	1,60	0,9452
-1,78	0,0375	-0,64	0,2611	0,48	0,6844	1,62	0,9474
-1,76	0,0392	-0,62	0,2676	0,50	0,6915	1,64	0,9495
-1,74	0,0409	-0,60	0,2743	0,52	0,6985	1,66	0,9515
-1,72	0,0427	-0,58	0,2810	0,54	0,7054	1,68	0,9535
-1,70	0,0446	-0,56	0,2877	0,56	0,7123	1,70	0,9554
-1,68	0,0465	-0,54	0,2946	0,58	0,7190	1,72	0,9573
-1,66	0,0485	-0,52	0,3015	0,60	0,7257	1,74	0,9591
-1,64	0,0505	-0,50	0,3085	0,62	0,7324	1,76	0,9608
-1,62	0,0526	-0,48	0,3156	0,64	0,7389	1,78	0,9625
-1,60	0,0548	-0,46	0,3228	0,66	0,7454	1,80	0,9641
-1,58	0,0571	-0,44	0,3300	0,68	0,7517	1,82	0,9656
-1,56	0,0594	-0,42	0,3372	0,70	0,7580	1,84	0,9671
-1,54	0,0618	-0,40	0,3446	0,72	0,7642	1,86	0,9686
-1,52	0,0643	-0,38	0,3520	0,74	0,7703	1,88	0,9699
-1,50	0,0668	-0,36	0,3594	0,76	0,7764	1,90	0,9713
-1,48	0,0694	-0,34	0,3669	0,78	0,7823	1,92	0,9726
-1,46	0,0721	-0,32	0,3745	0,80	0,7881	1,94	0,9738
-1,44	0,0749	-0,30	0,3821	0,82	0,7939	1,96	0,9750
-1,42	0,0778	-0,28	0,3897	0,84	0,7995	1,98	0,9761
-1,40	0,0808	-0,26	0,3974	0,86	0,8051	2,00	0,9772
-1,38	0,0838	-0,24	0,4052	0,88	0,8106	2,10	0,9821
-1,36	0,0869	-0,22	0,4129	0,90	0,8159	2,20	0,9861
-1,34	0,0901	-0,20	0,4207	0,92	0,8212	2,30	0,9893
-1,32	0,0934	-0,18	0,4286	0,94	0,8264	2,40	0,9918
-1,30	0,0968	-0,16	0,4364	0,96	0,8315	2,50	0,9938
-1,28	0,1003	-0,14	0,4443	0,98	0,8365	2,60	0,9953
-1,26	0,1038	-0,12	0,4522	1,00	0,8413	2,70	0,9965
-1,24	0,1075	-0,10	0,4602	1,02	0,8461		
-1,22	0,1112	-0,08	0,4681	1,04	0,8508		
-1,20	0,1151	-0,06	0,4761	1,06	0,8554		
-1,18	0,1190	-0,04	0,4840	1,08	0,8599		
-1,16	0,1230	-0,02	0,4920	1,10	0,8643		
-1,14	0,1271	-0,00	0,5000	1,12	0,8686		
-1,12	0,1314	0,00	0,5000	1,14	0,8729		
-1,10	0,1357	0,02	0,5080	1,16	0,8770		
-1,08	0,1401	0,04	0,5160	1,18	0,8810		
-1,06	0,1446	0,06	0,5239	1,20	0,8849		
-1,04	0,1492	0,08	0,5319	1,22	0,8888		
-1,02	0,1539	0,10	0,5398	1,24	0,8925		

Таблица 1.10. Приборы для измерения концентрации частиц в газоходе

Марка прибора	Метод измерения	Измеряемые концентрации, г/м ³	Характеристика потока		Режим измерения	Основная область применения
			Скорость, м/с	Температура, °С		
ПВ-2М	Весовой	0,1—100	10—30	До 400	Циклический	Цементные заводы
ПП-2	Весовой	До 40	8—30	До 350	Циклический	Цементные заводы
НИИМ-2	Оптический абсорбционный	Оптическая плотность 0—6,0	—	До 400	Непрерывный	Тепловые электростанции
УПК-65	Оптический абсорбционный	Оптическая плотность 0—1,0	—	До 200	Непрерывный	Тепловые электростанции
ПК-4	Контактно-электрический	0,05—50	До 70	До 300	Непрерывный	Агломерационные фабрики

тодов достигнуты только при разработке приборов, рассчитанных на измерение концентрации частиц в атмосферном воздухе производственных помещений.

Наличие в отходящих газах промышленных предприятий различных агрессивных примесей, чрезвычайно широкий диапазон возможных значений скорости и температуры газов, концентрации в них частиц, отличия в физико-химических свойствах частиц различного происхождения и целый ряд других факторов ограничивают возможность создания достаточно универсальных приборов.

Практически все косвенные методы определения запыленности газоздушных выбросов промышленных предприятий предусматривают предварительную тарировку соответствующих приборов прямым методом. Тарировка, проводимая в конкретных условиях применения прибора, требует достаточно полного обследования данного источника газоздушных выбросов.

Технические характеристики некоторых приборов, разработанных в СССР и изготовляемых небольшими сериями, в основном организациями-разработчиками, приведены в табл. 1.10.

1.16. ОЦЕНКА ЭФФЕКТИВНОСТИ СИСТЕМ ПЫЛЕ- И ЗОЛОУЛАВЛИВАНИЯ

Коэффициент очистки является основным показателем, характеризующим работу пыле- и золоулавливающих аппаратов в тех или иных конкретных случаях их применения, %:

$$\eta = \frac{M_{ул}}{M_{вх}} 100 = \frac{M_{вх} - M_{вых}}{M_{вх}} 100 =$$

$$= \frac{M_{ул}}{M_{ул} + M_{вых}} 100 = \frac{c_{вх}Q_{вх} - c_{вых}Q_{вых}}{c_{вх}Q_{вх}} 100, \quad (1.44)$$

где $M_{вх}$, $M_{ул}$, $M_{вых}$ — масса частиц, содержащихся в газах до их поступления в аппарат, уловленных в аппарате и содержащихся в газах после выхода из аппарата; $c_{вх}$ и $c_{вых}$ — средние концентрации частиц в газах на входе в аппарат и на выходе из него; $Q_{вх}$ и $Q_{вых}$ — количества газов, поступающих в аппарат и выходящих из него.

Если $Q_{вх} = Q_{вых}$, что имеет место при отсутствии присосов воздуха или утечки газов из аппарата, а также при отсутствии сильного увлажнения газов, то справедливо соотношение

$$\eta = 1 - c_{вых}/c_{вх} \cdot 100. \quad (1.45)$$

В тех случаях, когда необходимо оценить конечную запыленность или сравнить относительную запыленность газов на выходе из различных аппаратов, удобно пользоваться коэффициентом проскока (%), который связан с коэффициентом очистки соотношением

$$\varepsilon = 100 - \eta. \quad (1.46)$$

Значения коэффициентов очистки, которые могут быть получены с помощью тех или иных пыле- и золоулавливающих аппаратов, зависят от условий их эксплуатации, в том числе от дисперсного состава улавливаемых частиц.

Степень совершенства того или иного пыле- и золоулавливающего аппарата характеризуют достигаемые с его помощью фракционные (или парциальные) коэффициенты очистки при оптимальных по тех-

трубки и поплавке. Его это происходит, прибор начинает давать заметные погрешности.

Шкалы или градуировочные кривые ротаметров или реометров отвечают вполне определенному значению плотности газа, при которой производилась тарировка. Практически же приходится работать при других плотностях, температурах и давлениях газа. Кроме того, основные параметры газа в точке отбора пробы могут значительно отличаться от соответствующих параметров газа в расходомере.

Все это учитывается формулой

$$q_{ш} = 47\ 100 d_0^2 \omega_r \frac{\tau_r P_r}{T_r P_p} V \sqrt{\frac{\rho_p}{\rho_k}} \quad (1.43)$$

где $q_{ш}$ — объемный расход газов по шкале расходомера во время отбора пробы, л/мин; d_0 — диаметр пылезаборного отверстия, м; ω_r — скорость потока газов, из которого отбирается проба, м/с; T_p и T_r — температура газов в расходомере и в газоходе, К; P_p и P_r — абсолютные давления в расходомере и в газоходе, кПа или мм рт. ст.; ρ_p — действительная плотность газов у расходомера, кг/м³; ρ_k — плотность газа, при которой производилась калибровка прибора, кг/м³.

В формулу (1.43) входит отношение давлений, поэтому выбор единиц измерения для давления не имеет значения. Поскольку после расходомера обычно устанавливается ртутный U-образный манометр, величину давления удобно подставлять в мм рт. ст.

Возможные варианты компоновки уста-

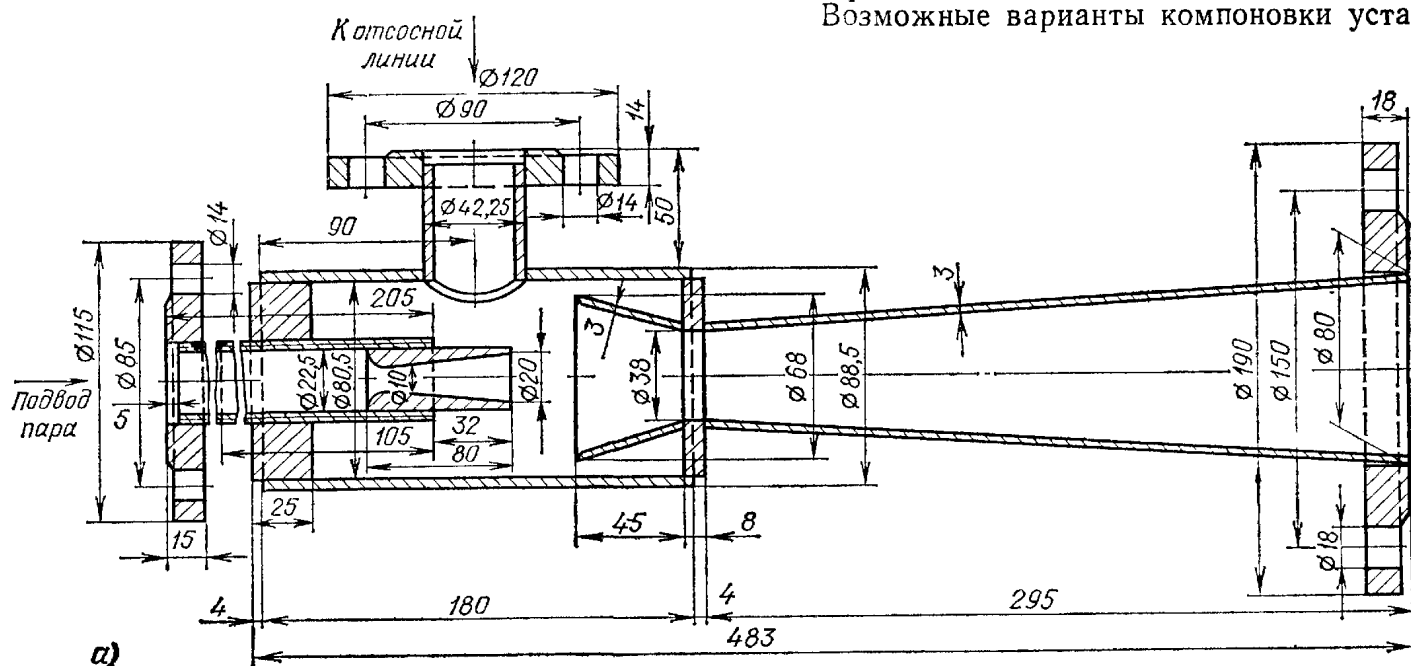
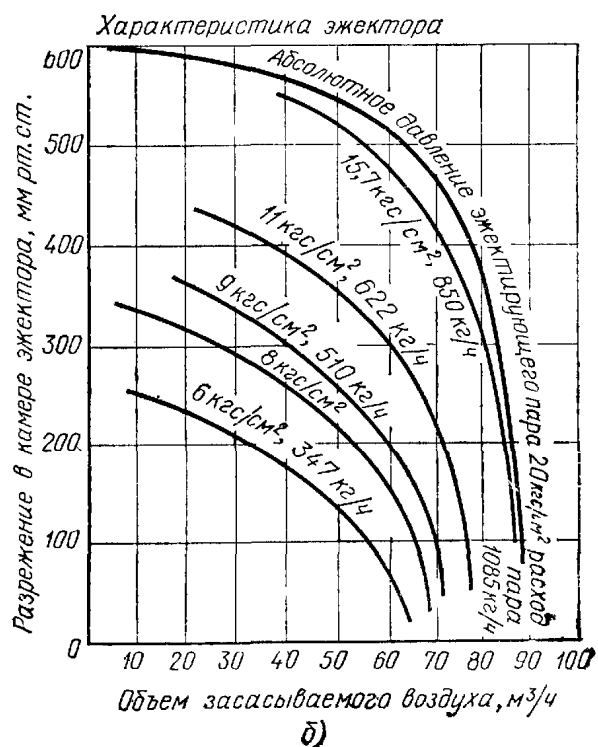


Рис. 1.36. Паровой эжектор:
а — конструкция; б — характеристики



новок для определения запыленности газов приведены на рис. 1.35

Источники разрежения. При определении запыленности в качестве источников разрежения проще всего использовать имеющиеся на многих предприятиях вакуумные линии. При отсутствии таковых для создания необходимого разрежения может быть использован паровой эжектор (рис. 1.36). Можно также использовать бытовые пылесосы.

Косвенные методы определения запыленности газов

Достоинством косвенных методов определения концентрации взвешенных в газе частиц является то, что почти любой из этих методов позволяет автоматизировать процесс измерений. Однако успехи в практической реализации рассматриваемых ме-

Ротаметр представляет собой вертикальную трубку, несколько расширенную сверху в виде конуса, внутри которой находится поплавком, свободно плавающий в измеряемом газовом потоке. Поплавок при протекании газового потока поднимается до тех пор, пока кольцевой зазор между

поплавок и стенкой трубки не увеличится настолько, что подъемная сила, действующая на поплавок, уравнивается весом поплавка. Прибор должен устанавливаться строго вертикально. Недостатком ротаметров является то, что они очень чувствительны к конденсации влаги на стенках

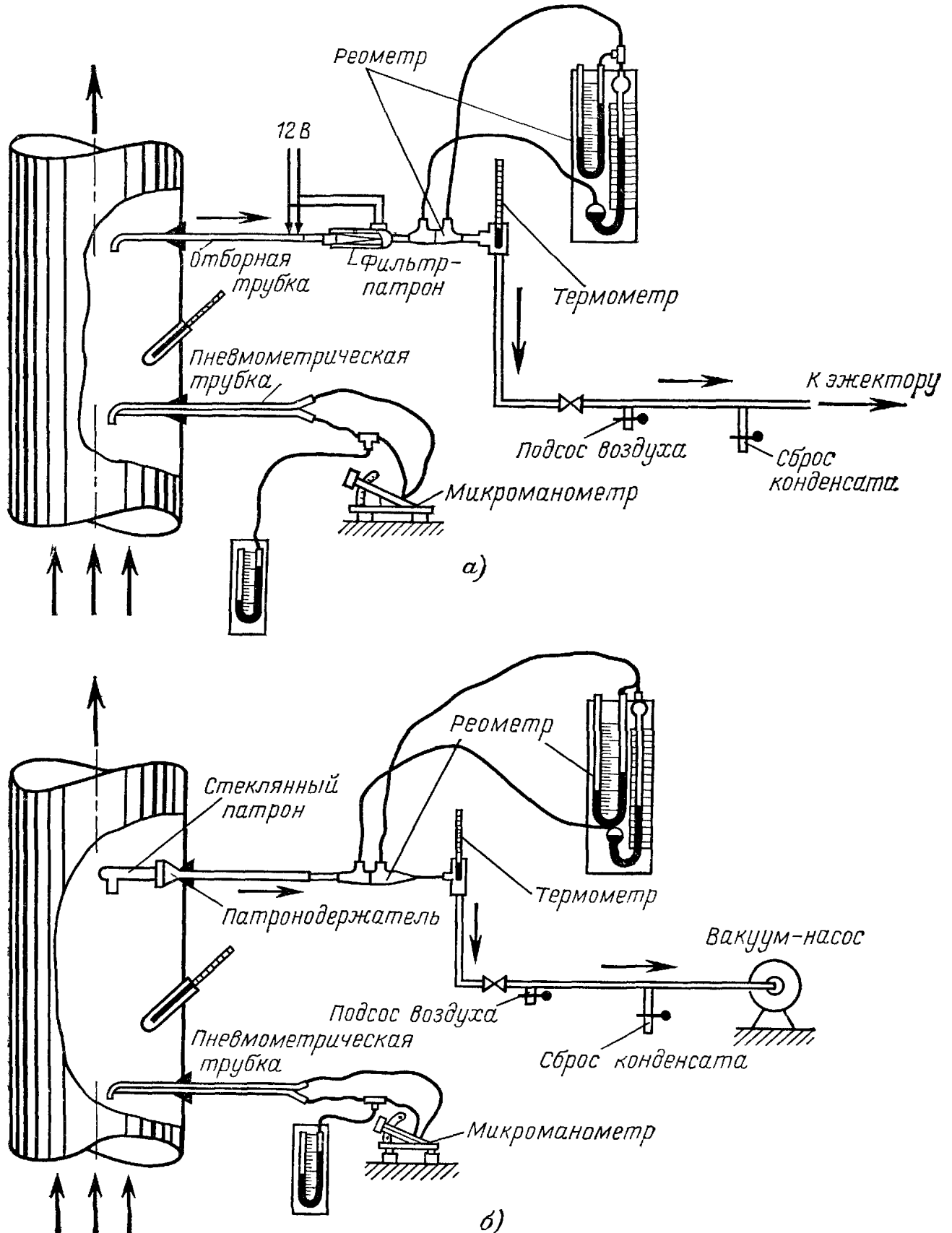


Рис. 1.35. Схемы установок для определения запыленности газов:
а — внутренней фильтрацией; б — внешней фильтрацией

зовоздушной среды подразделение фильтров по размеру пор не имеет существенного значения, так как при фильтрации газа эффективность улавливания частиц во много раз превышает эффективность этого процесса при фильтрации жидкости

Пылезаборная трубка для отбора проб частиц из газоходов методом внутренней фильтрации через мембранные фильтры показана на рис. 1.32

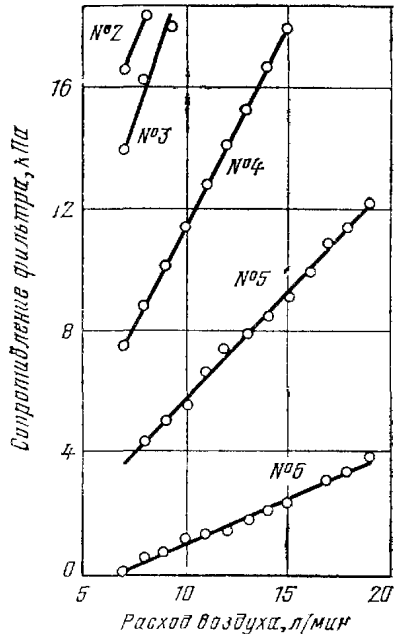


Рис. 1.33 Зависимость гидравлического сопротивления чистого мембранного фильтра от расхода воздуха

Диаметр отверстия носика пылезаборной трубки при отборе проб на те или иные плоские фильтры выбираются так, чтобы можно было соблюсти условие изокинетичности отбора пробы, варьируя расход газа в пределах пропускной способности фильтра и производительности источника разрежения.

Для мембранных нитроцеллюлозных фильтров расход газов при отборе пробы обычно лимитируется их сравнительно высоким гидравлическим сопротивлением (рис. 1.33). При отборе проб на фильтры типа АФА и НЗЛ расход газа не должен превышать указанного в прилагаемой к ним инструкции, так как при более высокой скорости фильтрации заметно снижается эффективность фильтров.

Взвешивание фильтровальных патронов рассчитанных на отбор проб методом внутренней фильтрации, производится с соблюдением требований, приведенных при рассмотрении отбора проб методом внешней фильтрации.

Расходомеры Для измерения расхода газов при отборах проб на запыленность обычно пользуются реометрами, значительно реже — ротаметрами. При этом

могут быть использованы реометры как заводского, так и местного изготовления. Конструкция реометра, который может быть изготовлен в стеклодувных мастерских предприятий, показана на рис. 1.34.

Приближенную градуировку реометра можно произвести при помощи газового счетчика. Трудность изготовления стеклянных диафрагм с точно заданными размерами отверстий требует тарировки каждой диаграммы. Из-за несимметричности профиля оплавленного отверстия стеклянной диафрагмы изменение направления движения газа в ней может значительно изменить показания прибора. Поэтому на диафрагму наносится стрелка, указывающая направление движения газа, при котором производилась тарировка. Более подробные сведения о тарировке реометров см. в [1.27].

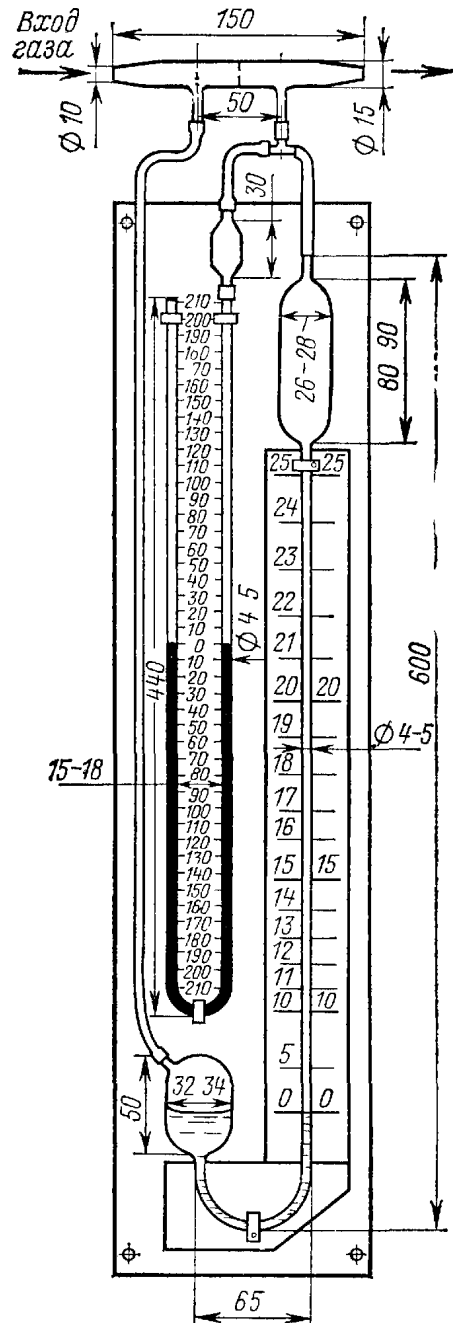


Рис. 1.34 Реометр

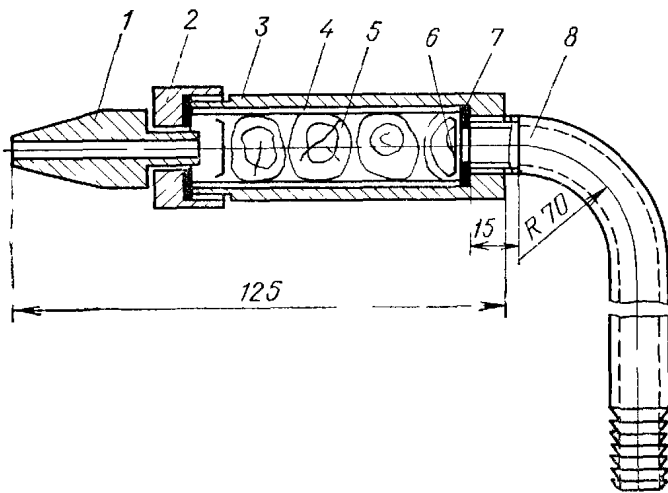


Рис. 131 Пылезаборная трубка с фильтровальным патроном из гильзы охотничьего патрона:

1 — сменный наконечник; 2 — крышка, 3 — корпус, 4 — гильза; 5 — фильтрующая набивка, 6 — сетка; 7 — прокладка, 8 — трубка

заканчивается длинной трубкой $\varnothing 8-10$ мм, позволяющей устанавливать фильтровальный патрон в нужной точке газохода и просасывать через него газ к расходомеру. При температурах, которые выдерживает резина, фильтровальный патрон может быть соединен с трубкой через резиновую пробку с отверстием или через короткий отрезок толстостенного шланга.

Стеклянные фильтровальные патроны обладают недостатками, основные из них хрупкость; трудность надежного уплотнения в держателе, связанная с обусловлен-

ными технологией изготовления отклонениями в размерах; тупые входные кромки носика. Поэтому многие организации, которым приходится заниматься пылегазовыми замерами, применяют патроны, изготовленные из металла или фторопласта. Конструкция этих патронов определяется в основном технологичностью изготовления. Удобно использовать латунные охотничьи патроны с вынутым капсюлем (рис. 131).

При концентрации частиц примерно до 1 г/м^3 вместо объемных фильтров с набивкой из волокнистых материалов (см. рис. 127, 129 и 131), тканевых или бумажных фильтров, сшитых в виде мешочка или склеенных в виде конуса (см. рис. 1.26), могут быть использованы плоские мембранные нитроцеллюлозные фильтры, аэрозольные аналитические фильтры типа АФА и НЗЛ или фильтры, вырезанные из материала, типа ФП (см. § 55). Основным назначением мембранных нитроцеллюлозных фильтров является отбор проб воды для определения содержащейся в ней микрофлоры, однако эти фильтры можно использовать и для отбора проб из газоздушных выбросов промышленных предприятий при температуре газов до 120°C .

Мембранные фильтры представляют собой круглые пластинки диаметром 35 мм и толщиной 0,1—0,02 мм, изготовленные из пористой нитроцеллюлозной пленки. По размерам пор фильтры подразделяются на шесть номеров (№ 1—6). Максимальный размер пор составляет соответственно 0,6; 0,7; 0,9; 1,2; 1,8 мкм. Для фильтров № 6 максимальный размер пор не регламентируется. В случае отбора проб частиц из га-

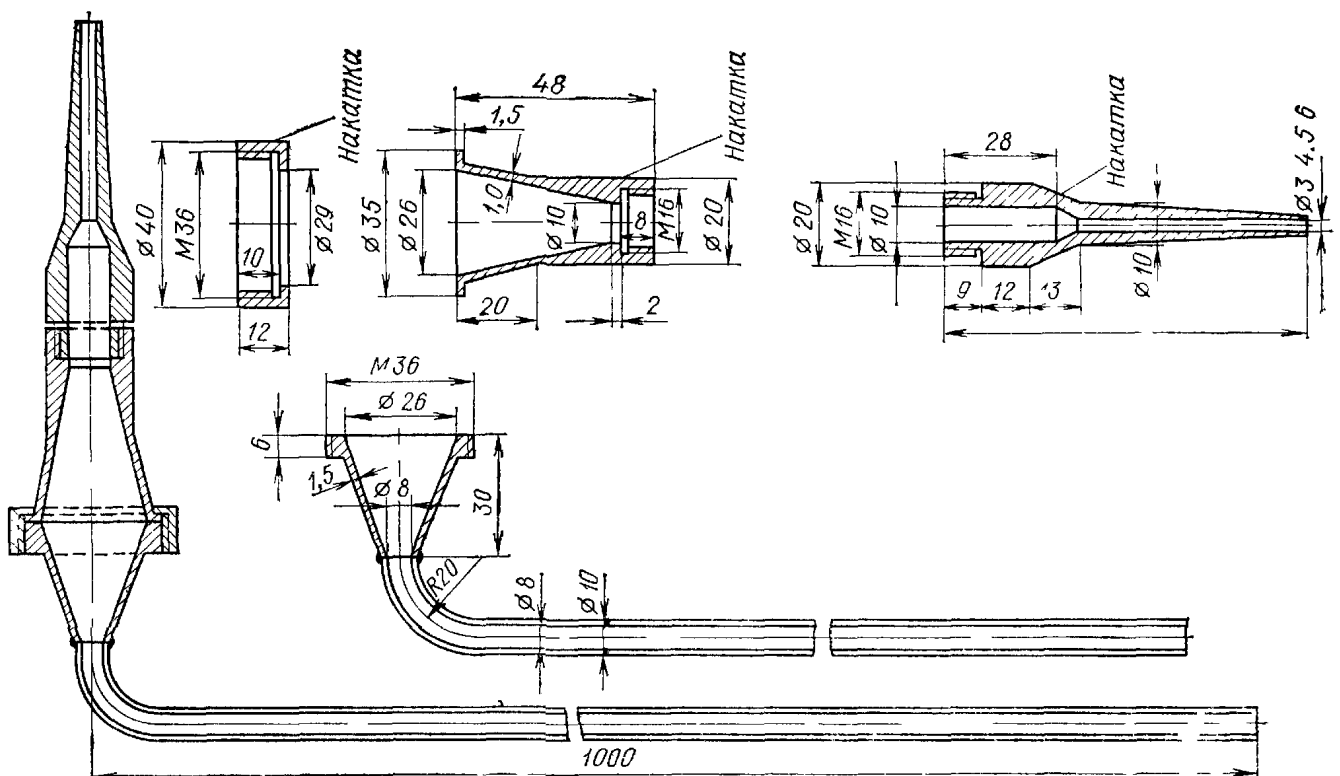


Рис. 132. Пылезаборная трубка для отбора проб на мембранные фильтры

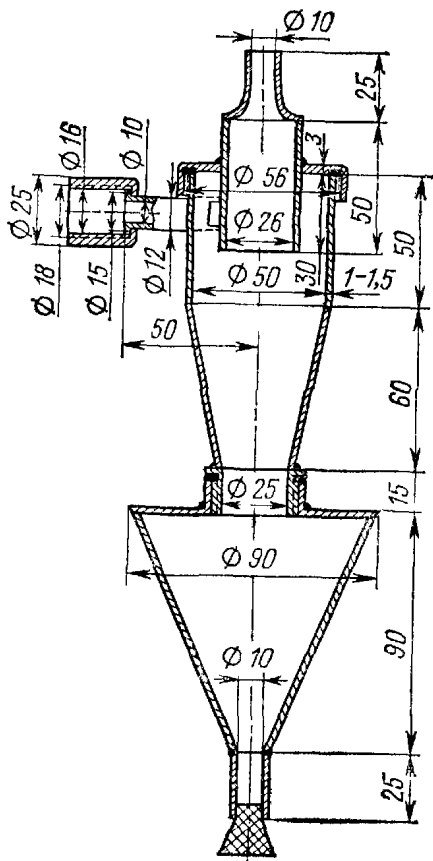


Рис. 1.28. Циклончик ВТИ

Патроны для бумажных или тканевых фильтров во избежание конденсации паров воды имеют электрообогрев, циклончики или стеклянные фильтровальные патроны теплоизолируются. Теплоизоляция стеклянных фильтровальных патронов должна быть легкоъемной, так как ее приходится удалять перед взвешиванием.

Стеклянные фильтровальные патроны должны набиваться стеклянной ватой и асбестовым волокном так, чтобы при расходе газов 20 л/мин их гидравлическое сопротивление составляло около 1000—1200 Па. Тампон из стеклянной ваты предназначен для отделения в его объеме основной массы наиболее крупных частиц и поэтому не должен быть плотным. Мелкие частицы улавливаются асбестовым тампоном. Размер и плотность асбестового тампона устанавливаются опытным путем в процессе замеров, наблюдением за состоянием асбеста. Количество асбеста должно быть таким, чтобы последние 5—10 мм длины тампона не содержали видимой осевшей пыли. Во избежание выноса частичек асбеста после тампона (по ходу газа) вставляется латунная сеточка.

Бумажные гильзы, склеенные из обычной бумаги, перед употреблением высушивают в сушильном шкафу при температуре 80 °С в течение 20—30 мин, после чего выдерживают в течение суток на воздухе.

Параллельно со взвешиванием рабочих фильтров взвешивают одну и ту же пачку

контрольных фильтров (обычно 10 шт.). После запыления фильтры вновь выдерживают в весовой комнате в течение суток и также взвешивают параллельно с контрольными фильтрами. В соответствии с изменением в массе контрольных фильтров вносятся необходимые поправки к массе запыленных фильтров.

Тканевые фильтры и патроны с набивкой из стеклянной ваты и асбестового волокна выдерживают в весовой комнате до тех пор, пока их масса не перестанет изменяться за счет высыхания или поглощения гидроскопической влаги. После запыления производят то же самое. Можно рекомендовать к применению контрольные тканевые фильтры или патроны, так же как в случае применения бумажных гильз.

Для ускорения сушки все перечисленные типы фильтров можно помещать в эксикатор.

Для осаждения пыли внутри газохода при умеренной запыленности могут быть использованы фильтровальные патроны, показанные на рис. 1.29. Патрон набивается стекловатой и асбестовым волокном. Тампон из стеклянной ваты должен немного не доходить до носика патрона. После асбестового тампона должна быть установлена латунная сеточка. К плотности набивки предъявляются такие же требования, как и к набивке стеклянных трубочек в случае осаждения пыли вне газохода.

Фильтровальный патрон с помощью шнурового асбеста плотно, так чтобы не было подсоса газа, закрепляют в патронодержателе (рис. 1.30). Патронодержатель

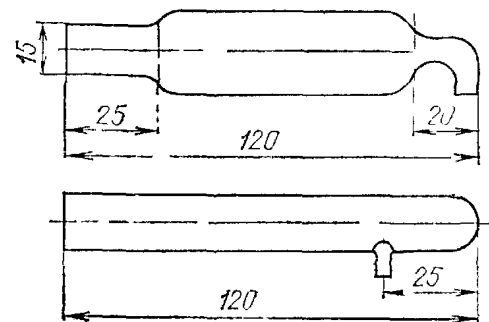


Рис. 1.29 Типы фильтровальных патронов для отбора проб методом внутренней фильтрации

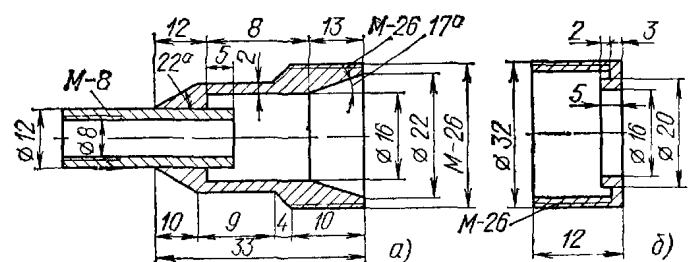


Рис. 1.30 Держатель для фильтровальных патронов:

а — корпус; б — накидная гайка

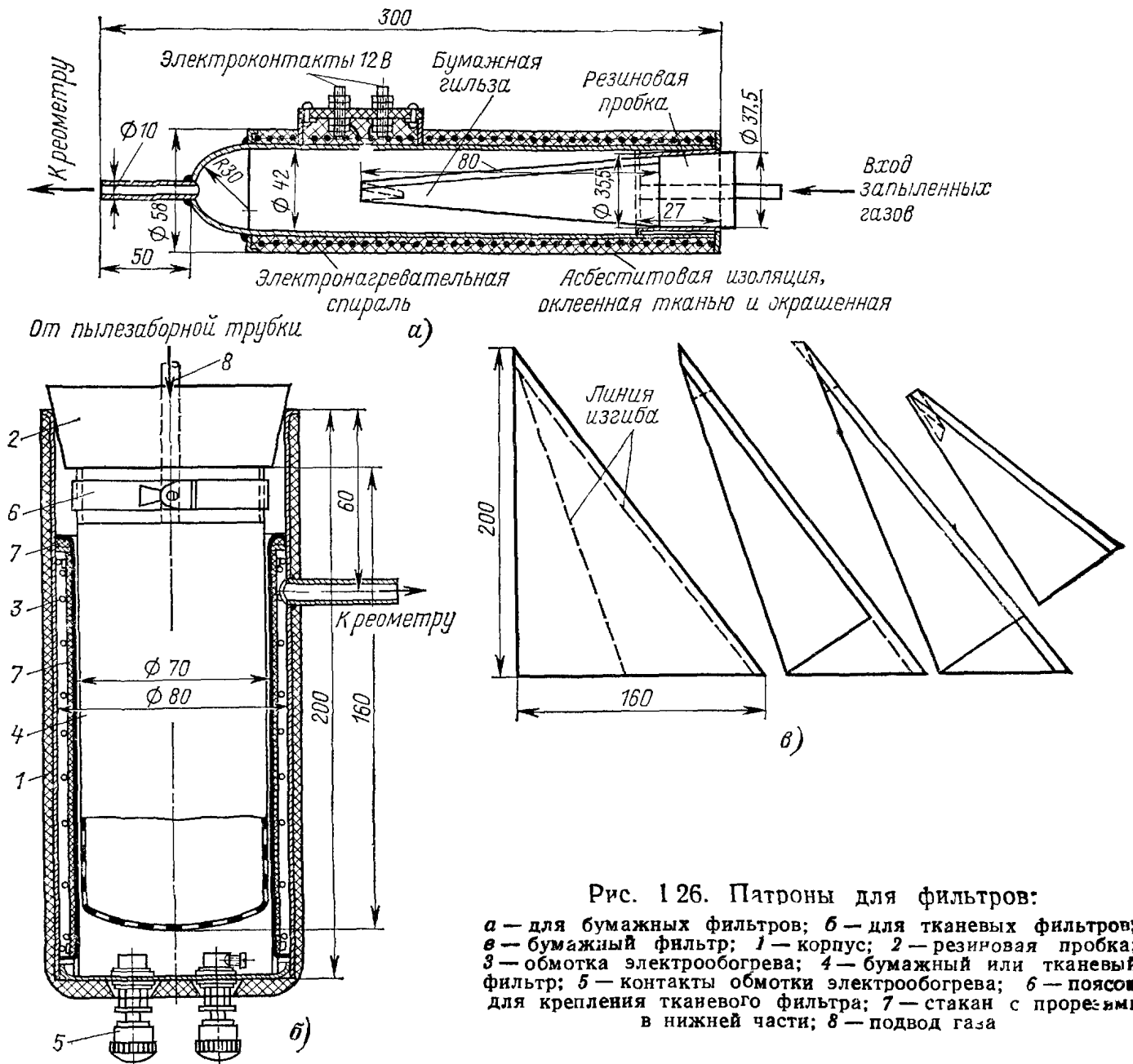


Рис. 126. Патроны для фильтров:

а — для бумажных фильтров; б — для тканевых фильтров; в — бумажный фильтр; 1 — корпус; 2 — резиновая пробка; 3 — обмотка электрообогрева; 4 — бумажный или тканевый фильтр; 5 — контакты обмотки электрообогрева; 6 — пояс для крепления тканевого фильтра; 7 — стакан с прорезями в нижней части; 8 — подвод газа

нены заключенные в специальные патроны бумажные или тканевые фильтры (рис. 126) или цилиндрические стеклянные фильтровальные патроны соответствующих размеров, набитые стеклянной ватой и асбестовым волокном, прокаленным при 400°C (рис. 1.27).

На рис. 1.28 показан циклончик, который может быть установлен перед любым из перечисленных фильтров в случае большой запыленности газов. Этот циклончик может быть присоединен к заборной трубке на резьбе с помощью накидной гайки или через короткий резиновый шланг. Фильтры соединяются с заборной трубкой или с циклончиком через резиновую пробку с отверстием.

Бумажные фильтры изготовляют из обычной фильтровальной бумаги и применяют при температуре проходящего через них газа, не превышающей 105°C. В бумажном фильтре можно осадить от 1,5 до 7 г пыли (в зависимости от ее дисперсно-

сти). В тканевом фильтре можно осадить 50—80 г пыли. Для фильтрации газов с температурой до 100°C применяются ворсистые шерстяные ткани, а с температурой свыше 100°C (до 350°C) — ткань из стекловолокна.

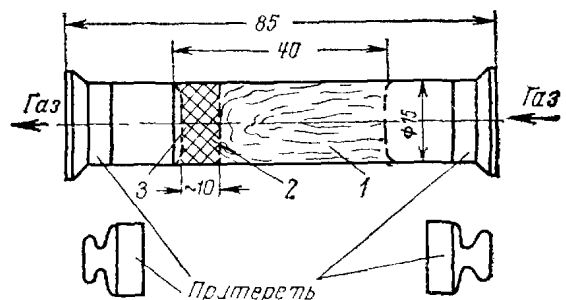


Рис. 1.27. Стеклянный фильтровальный патрон:

1 — стеклянная вата или стекловолно; 2 — асбестовый тампон; 3 — металлическая сетка

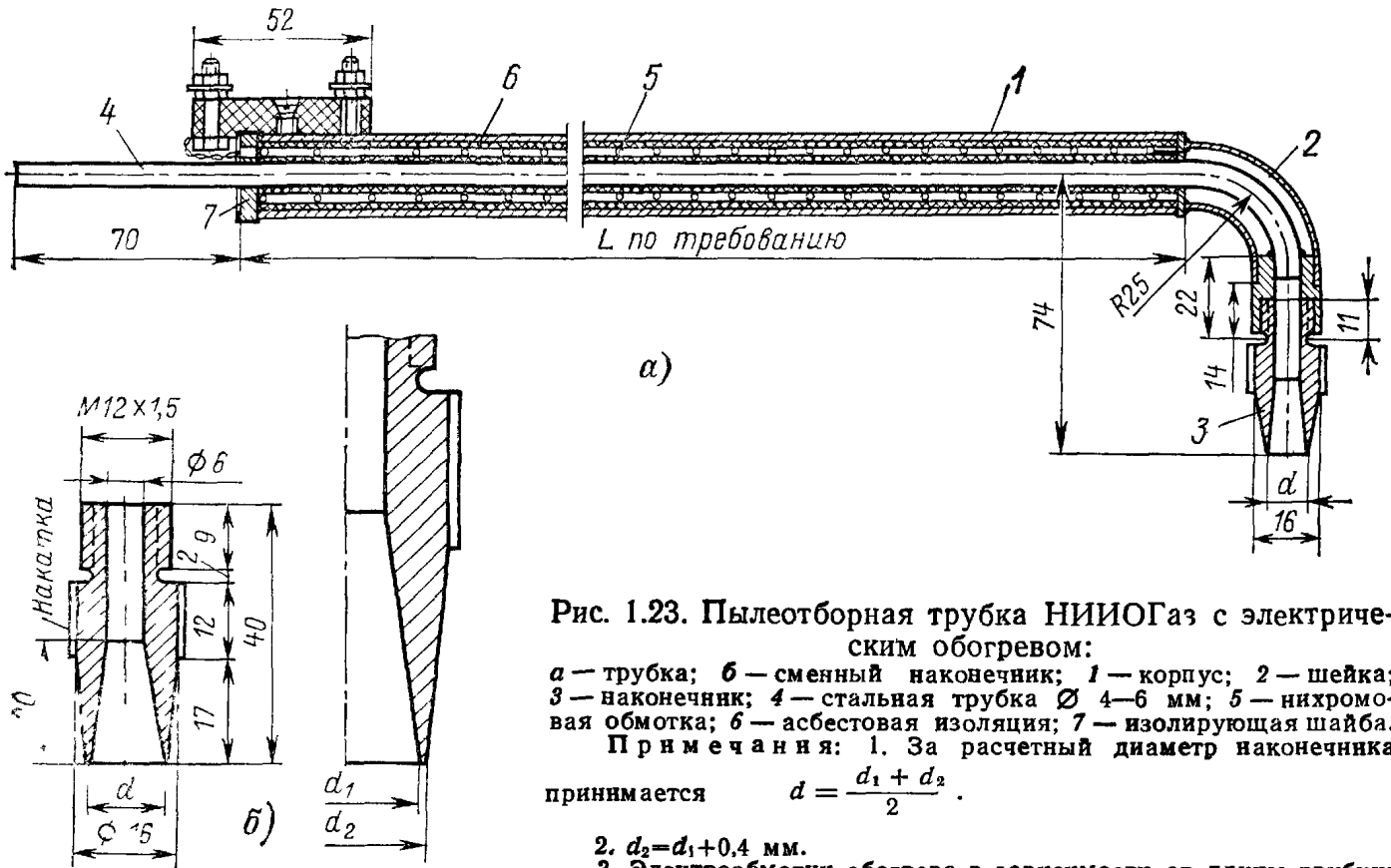


Рис. 1.23. Пылеотборная трубка НИИОГаз с электрическим обогревом:

а — трубка; б — сменный наконечник; 1 — корпус; 2 — шейка; 3 — наконечник; 4 — стальная трубка \varnothing 4–6 мм; 5 — нихромовая обмотка; 6 — асбестовая изоляция; 7 — изолирующая шайба.

Примечания: 1. За расчетный диаметр наконечника принимается $d = \frac{d_1 + d_2}{2}$.

2. $d_2 = d_1 + 0,4$ мм.

3. Электрообмотки обогрева в зависимости от длины трубки:

Длина трубки, м	Сечение проволоки, мм ²	Длина провода, м	Количество проводов
0,75	1	1,1	1
1,0	1	1,4	1
1,5	1	2,1	2
2,0	0,9	2,6	2

фильтры быстро забиваются. Для того чтобы исключить влияние случайных кратковременных изменений запыленности и точно учесть объем отобранного газа, желательно иметь не очень короткое время отбора пробы. Поэтому при большой концентрации частиц перед фильтром устанавливают небольшой циклончик, в котором происходит осаждение большей части пыли, а фильтр служит для улавливания наибо-

лее мелких частиц, проскочивших через циклончик.

При осаждении частиц вне газохода к заборным трубкам могут быть присоеди-

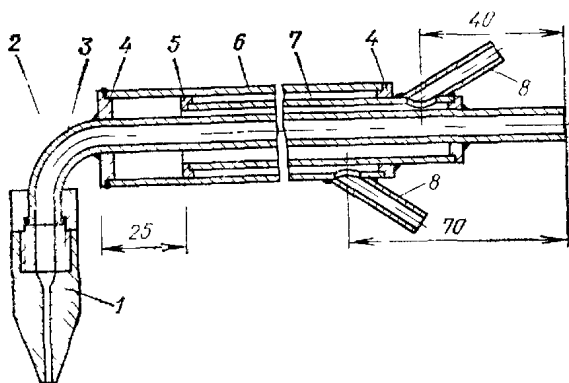


Рис. 1.24. Водохлаждаемая пылезаборная трубка:

1 — наконечник; 2 — переходник; 3 — трубка пылезаборная; 4 — заглушка; 5 — крестовина; 6 — корпус; 7 — трубка; 8 — штуцер

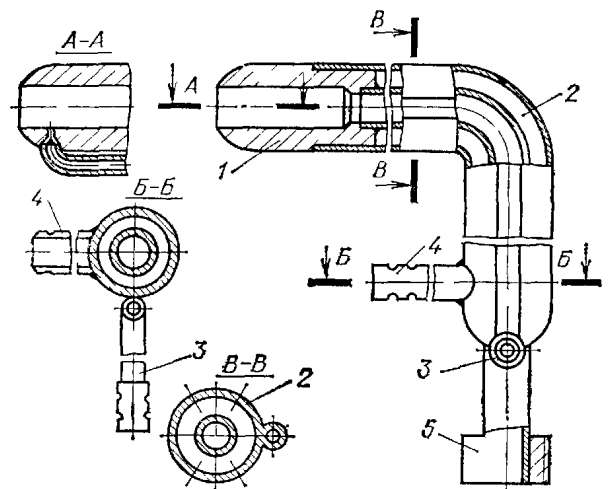


Рис. 1.25. Заборная трубка нулевого типа конструкции ВТИ:

1 — носик с боковым отверстием для измерения статического напора газа внутри трубки; 2 — внешняя трубка с отверстиями для измерения статического давления в газоходе; 3 — патрубок внутреннего статического давления; 4 — патрубок внешнего статического давления; 5 — муфта для присоединения к пробоотборному циклону (см. рис. 1.28)

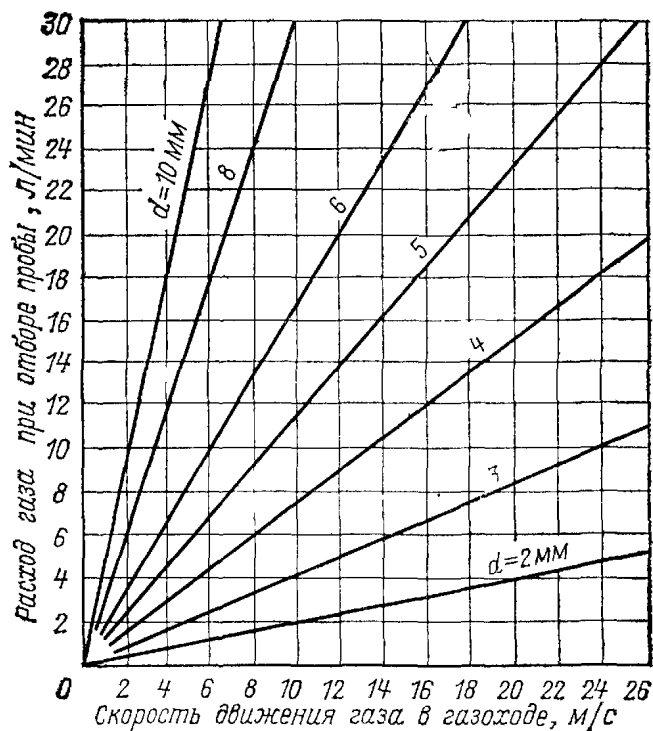


Рис. 1.22. Номограмма для подбора диаметра наконечника пылезаборной трубки

Расход газов, м³/с, необходимый по крайней мере для формального соблюдения условий, обеспечивающих представительность отбираемой пробы, при заданном диаметре пылезаборного отверстия d_0 , м, может быть определен по формуле

$$Q_{отб} = \frac{\pi d_0^2}{4} \omega_r. \quad (1.40)$$

Эта формула позволяет перейти к более удобному для практического использования выражению расхода газов в литрах в минуту:

$$q_{отб} = \frac{Q_{отб} \cdot 60}{1000} = 47 \cdot 100 d_0^2 \omega_r. \quad (1.41)$$

Вместо расчетов по формуле (1.41) для получения необходимых величин можно пользоваться номограммой, приведенной на рис. 1.22.

Заборные устройства. Осаждение частиц для последующего взвешивания при определении запыленности может производиться внутри газохода или снаружи.

Аппаратура для определения запыленности газов прямым методом состоит из заборной трубки (при осаждении пыли вне газохода), устройства для осаждения пыли, устройства для измерения расхода отбираемых газов и средства для отсоса газов.

Заборные трубки снабжаются электрическим (реже паровым) обогревом. При температуре нагрева стенок трубки выше температуры отбираемого газа за счет термофореза уменьшается осаждение

пыли на ее стенках. При высоком влагосодержании газов необходим обогрев для предотвращения конденсации водяных паров.

Наиболее распространены заборные трубки НИИОГаз и Гинцветмет. Существенных различий в представительности отбираемых проб или простоте изготовления трубки НИИОГаз и Гинцветмет не имеют, на рис. 1.23 приводится конструкция только одной из них. Во избежание осаждения частиц в канале трубки во время отбора пробы скорость газов рекомендуется поддерживать равной 20—30 м/с; скорости более 30 м/с значительно увеличивают гидравлическое сопротивление трубки. Для того чтобы одной и той же заборной трубкой можно было пользоваться при различных скоростях газового потока, трубка снабжена комплектом сменных наконечников различного диаметра.

Расчет необходимого диаметра наконечника производят с соблюдением условия

$$\frac{\pi d_{тр}^2}{4} (20 \div 30) = \frac{\pi d_0^2}{4} \omega_0, \quad (1.42)$$

где $d_{тр}$ — диаметр канала трубки, м; d_0 — диаметр входного отверстия наконечника, м; ω_0 — скорость во входном отверстии наконечника, м/с, которая должна быть равна или несколько больше скорости потока в газоходу ω_r , м/с.

Применение заборных трубок с водяным охлаждением (рис. 1.24) позволяет использовать их при температуре запыленного газа, превышающей 1200—1500 °С.

Описанные выше простые заборные трубки применяются преимущественно в тех случаях, когда некоторые отступления от принципа изокINETИЧНОСТИ отбора газа не вызывают большой погрешности, — при относительно небольших колебаниях скорости газового потока (порядка $\pm 15\%$) и при умеренном содержании в газе крупных частиц.

Газ практически отбирается с некоторой постоянной скоростью, наиболее близкой к средней скорости газового потока, замеренной пневматической трубкой.

При значительных перепадах скорости газового потока по сечению газопровода и содержанию в газе крупных частиц применяются пылезаборные трубки нулевого типа (рис. 1.25). В этих трубках для соблюдения изокINETИЧНОСТИ отбора разность статических давлений, измеряемых соответственно внутри канала трубки (равного по площади сечения входному отверстию) или у входного отверстия и вне его (в газовом потоке, омывающем трубку), должна поддерживаться равной нулю.

Фильтровальные устройства для осаждения частиц. При умеренной концентрации частиц для их осаждения используются различные фильтры. В случае большой концентрации частиц

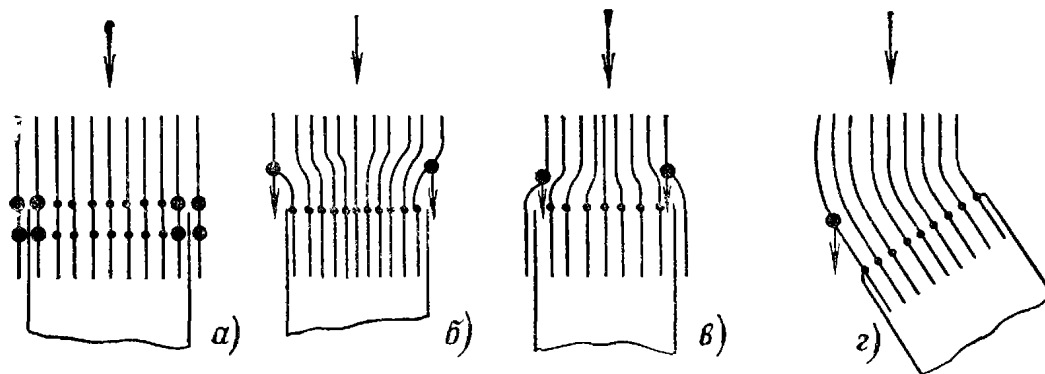


Рис. 1.21. Возможные ошибки при отборе газов для определения запыленности:

● — крупные частицы; ○ — мелкие частицы; а — правильная скорость отбора; б — повышенная в — пониженная, г — при правильной скорости отбора сечение входного отверстия пылезаборной трубки не перпендикулярно оси потока

Подсчет средней по сечению запыленности газов производится по формуле

$$c_{\text{ср}} = \frac{c_1 \omega_1 + c_2 \omega_2 + \dots + c_n \omega_n}{\omega_1 + \omega_2 + \dots + \omega_n}, \quad (1.38)$$

где c_1, c_2, \dots, c_n — средние значения запыленности газов в отдельных участках газохода, г/м³; $\omega_1, \omega_2, \dots, \omega_n$ — средние скорости там же, м/с.

Подобное определение запыленности газа трудоемко, так как требует отбора проб из многих точек сечения газохода. Поэтому в тех случаях, когда можно предполагать более или менее постоянным распределение концентрации частиц по сечению газохода, средняя запыленность газа при последующих определениях может быть найдена путем отбора проб из одной точки сечения газохода с последующим умножением полученных значений запыленности в этой точке на так называемый коэффициент поля запыленности.

Коэффициент поля запыленности находят по следующему соотношению:

$$k_{\text{п}} = \frac{c_{\text{ср}}}{c_0}, \quad (1.39)$$

где c_0 — запыленность газов в выбранной основной точке (обычно в геометрическом центре сечения), г/м³.

Это же соотношение используют в дальнейшем при повторных замерах для нахождения средней запыленности по замеренной величине c_0 :

$$c_{\text{ср}} = k_{\text{п}} c_0. \quad (1.39')$$

На точность результатов определения запыленности влияет скорость газов во входном отверстии используемого пробоотборного устройства, которая должна быть равна скорости запыленного потока в данной точке сечения газохода (изокинетический отбор газа). Если скорость отбора превышает скорость газового потока, более крупные частицы пыли из внешней части отбираемого объема газа, стремясь по инерции сохранить прежнее направление дви-

жения, могут пройти мимо входного отверстия пробоотборного устройства. В результате полученное значение запыленности окажется заниженным, а отобранная пыль будет более мелкой. При отборе с пониженной скоростью может произойти обратное явление — более крупные частицы пыли из внешней отклоняемой и не входящей в отбираемый объем части газового потока по инерции пройдут во входное отверстие пробоотборного устройства. В результате полученное значение запыленности окажется завышенным, а отобранная пыль будет более крупной. При отклонении оси входного отверстия от направления газового потока даже при соблюдении равенства скоростей будут получены заниженные результаты определения запыленности, а отобранная пыль будет более мелкой. Перечисленные явления наглядно иллюстрирует рис. 1.21.

Приведенные рассуждения полностью справедливы для случая отбора газа через трубки с очень тонкими стенками. Практически же газ отбирается с помощью пробоотборных устройств, имеющих значительные наружные размеры по сравнению с размерами входного отверстия. Из-за этого перед пробоотборным устройством может образоваться зона застоя с пониженной скоростью газов и заметным искривлением линий тока.

Некоторое повышение скорости отбора по сравнению с изокинетической способствует размыванию этой зоны и получению более точных результатов определения запыленности газов. Поэтому скорость отбора газа предпочтительно несколько повысить и тем больше, чем больше возмущения газового потока способны вызвать применяемое пробоотборное устройство.

Повышение скорости отбора, необходимое для получения действительных значений запыленности при использовании различных пробоотборных устройств, зависит от множества различных факторов, в том числе от дисперсного состава частиц, и не поддается точному определению.

150—200 мм, а газоходы круглого сечения в зависимости от диаметра будут разбиты на следующее число колец:

Диаметр газохода, мм	200	200—400	400—600
Число колец, шт.	3	4	5
Диаметр газохода, мм	600—800	800—1000	>1000
Число колец, шт.	6	8	10

Однако если требования, предъявляемые к выбору сечений для замеров, выдержать не удалось, то число колец должно быть увеличено.

Координаты точек замера для каждого кольца могут быть определены по формуле

$$l_x = R \sqrt{\frac{2x-1}{2n}}, \quad (1.37)$$

где l_x — расстояние точки замера от центра газохода, м; x — порядковый номер кольца; n — число колец, на которые разделена площадь газохода, шт.

В выбранных сечениях газоходов прорезают отверстия и приваривают штуцера высотой 20—25 мм с навинчивающимися крышками. На газоходы круглого сечения взаимно перпендикулярно приваривают два штуцера. На газоходах прямоугольного сечения число штуцеров должно быть таким, чтобы наконечником пневмометрической трубки можно было попасть в центр любого прямоугольника, на которые разбиты выбранные сечения.

Среднее динамическое давление вычисляется как частное от деления суммы замеренных динамических давлений на число измерений. Подставив значение среднего динамического давления в формулу (1.34) или (1.34'), находят для данного сечения среднюю скорость.

Для снятия аэродинамической характеристики пыле- и золоулавливающих аппаратов и для приведения расхода газов к нормальным условиям необходимо измерение статических давлений. Если движение потока не имеет вращательного характера, то статическое давление мало изменяется по сечению и поэтому измеряется через отверстия в стенках газохода, снабженные патрубками для соединения с показывающими приборами. Отверстия для замера статического давления выполняются диаметром 5—8 мм с последующей зачисткой от заусенцев. При больших размерах сечений для большей точности замеров выполняется несколько штуцеров по периметру газохода, которые соединяются резиновым шлангом или металлической трубкой.

Статическое давление может быть также измерено пневмометрическими трубками, имеющими коэффициент $K=1$ (типа Прандтля). В этом случае от показывающего прибора отсоединяется шланг, сообщаящийся с воспринимающим полное давление каналом пневмометрической трубки. При этом прибор покажет статическое давление в данной точке. Замеряя статическое давление, так же как и динамическое, необходимо следить за тем, чтобы трубка установилась строго перпендикулярно потоку, а головка трубки располагалась по оси газохода.

Замеры статического давления необходимо производить сразу же после измерения динамических давлений, с тем чтобы эти величины определялись при одном и том же режиме работы системы пыле- или золоулавливания.

1.15. МЕТОДЫ ОПРЕДЕЛЕНИЯ ЗАПЫЛЕННОСТИ ГАЗОВ

В технике пыле- и золоулавливания под запыленностью понимают выраженную в граммах (при очень низких концентрациях — в миллиграммах) массу частиц, содержащихся в 1 м³ газа при нормальных условиях.

Запыленность газов может быть определена прямым или косвенными методами. Прямой метод заключается в отборе пробы запыленного газа и взвешивании осажденных из нее частиц с последующим отношением их массы к единице объема газа. Для определения запыленности газов косвенными методами используется зависимость физических свойств запыленного потока — степени поглощения световых и тепловых лучей, цвета, способности воспринимать электростатический заряд и т. п. — от концентрации пыли. При этом в большинстве случаев требуется произвести предварительную тарировку используемого для определения запыленности устройства по прямому методу.

При проведении испытаний пылеулавливающих установок для определения запыленности газов всегда используется прямой метод, дающий наиболее достоверные результаты. Косвенные методы могут быть использованы для эксплуатационного контроля.

Прямой метод определения запыленности газов

Отбору проб при определении запыленности газов прямым методом предшествует снятие поля скоростей. Обе операции осуществляются с использованием одного и того же сечения участка газохода, требования к выбору которого приведены в § 1.14. При этом для учета неравномерности распределения концентрации частиц по сечению газохода снимают поле запыленности, отбирая пробы в тех же точках сечения, которые ранее использовались для снятия поля скоростей.

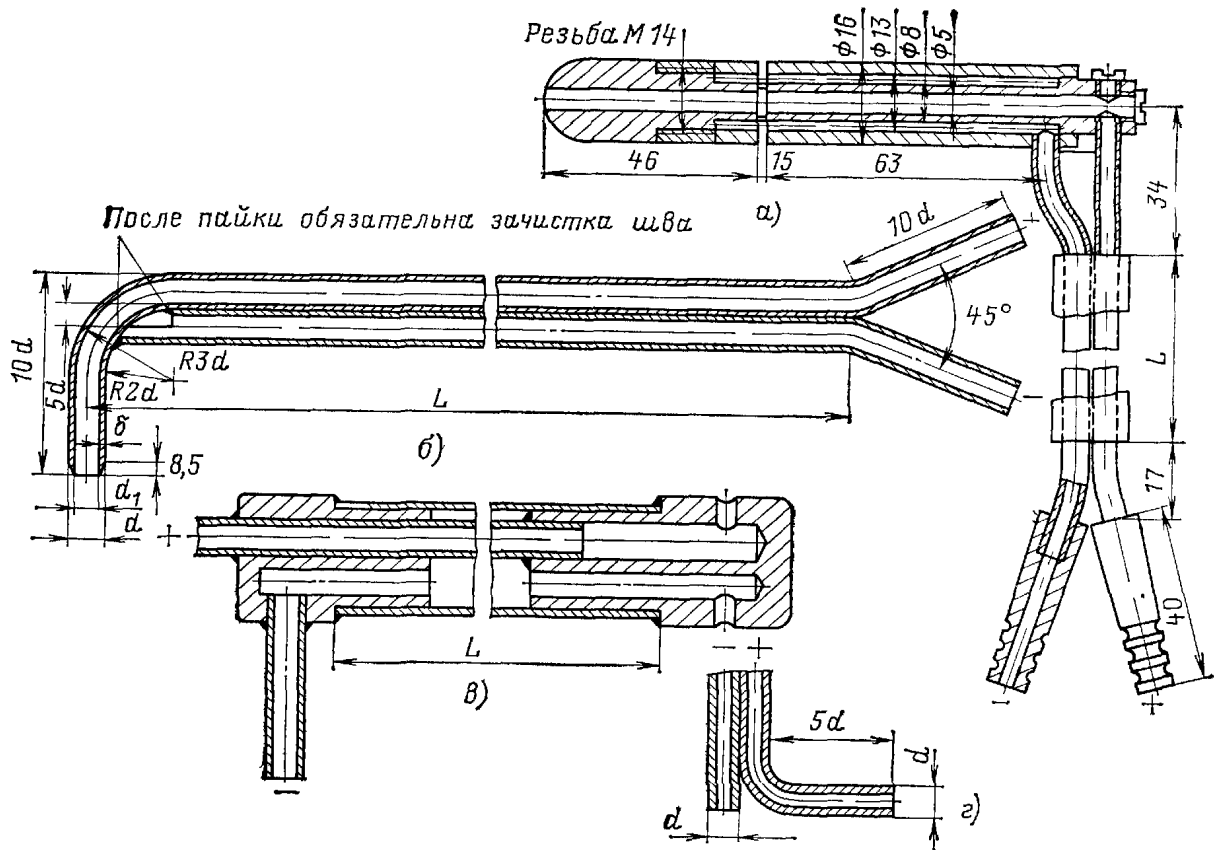


Рис. 1.20. Пневмометрические трубки:

a — трубка Прандтля; *б* — трубка конструкции НИИОГаз; *в* — трубка конструкции Гинцветмет; *г* — трубка Пито. Рекомендуемые значения d_1 в зависимости от L : $L=0,5+1,0$ м; $d_1=4$ мм; $L=1,0+1,5$ м; $d_1=5$ мм; $L=1,5+3$ м; $d_1=6$ мм;

Тип трубки	Пито	Прандтля	НИИОГаз	Гинцветмет
Коэффициент K	$1 \pm 0,1$	$1 \pm 0,04$	$0,51 \pm 0,02$	0,49

рис. 1.20, *б* и *в* трубки НИИОГаз и Гинцветмет, у которых отверстия для замера статических давлений имеют большие размеры. Коэффициент K для обеих трубок составляет примерно 0,5.

В практике пылеулавливания для измерений динамических напоров пневмометрическими трубками и для измерений статических давлений в газоходах применяются U-образные манометры, тягонапорометры типа ТНЖ, микроманометры типа ММН или другого типа.

Важным условием для получения достоверных результатов измерений пневмометрическими трубками является правильный выбор сечений газоходов для замеров. Сечения должны располагаться на прямолнейных, желательнo вертикальных участках, имеющих равную площадь на всем протяжении и достаточно удаленных от фасонных частей — колен, диффузоров, шиберов. На участках не должны иметь места отложения пыли. Длина участков должна составлять восемь-девять условных диаметров, причем сечение для измерения необходимо располагать в третьей четверти длины участка по ходу газов. Участки круглого сечения следует предпочитать квадратным, а квадратные — прямоугольным.

Если участок не удовлетворяет перечисленным требованиям или имеются зна-

чительные возмущения газового потока на входе в участок, например из-за вращательного движения газов, выходящих из циклона, то в начале участка рекомендуется установить успокоительную решетку.

При соблюдении всех требований, предъявляемых к выбору сечений для замеров, в них сохранится некоторая неравномерность динамических давлений. Каждое измерение пневмометрической трубкой относится лишь к одной точке сечения газохода, поэтому измерения приходится вести в разных местах сечений с вычислением среднего значения динамического давления.

Газоходы круглого сечения условно разбивают на ряд концентрических колец с равновеликими площадями, и динамические давления пневмометрической трубкой замеряют в отдельных кольцах. Замеры производят в четырех точках каждого кольца по взаимно перпендикулярным диаметрам.

Газоходы прямоугольного сечения обычно разбивают на ряд равновеликих прямоугольников, подобных по форме сечению газохода, и замеры выполняют в центре каждого прямоугольника.

Считается, что достаточно надежные результаты могут быть получены, если стороны прямоугольников не будут превышать

ду ними в стекло впаина платино-платино-родиевая термомпара.

Прибор устанавливается в газопровод перпендикулярно движению газов или слегка наклонно навстречу потоку так, чтобы колпачок хорошо омывался газами и не находился в аэродинамической тени. После нагрева прибора внутрь колпачка по центральной трубе подается охлаждающий воздух. Когда температура колпачка снижается ниже точки росы, на его поверхности появляется пленка влаги, резко снижающая сопротивление участка между электродами. Изменения температуры и сопротивления записываются. Построенные на основе замеров графические зависимости позволяют наглядно судить о температуре точки росы.

1.14. РАСХОД ГАЗОВ

Расход газов, $\text{м}^3/\text{с}$, если не известен заранее или не может быть найден путем соответствующих расчетов, находится как произведение площади сечения f газопровода или аппарата на среднюю для этого сечения скорость $w_{\text{ср}}$, определяемую экспериментально:

$$Q = f w_{\text{ср}}. \quad (1.33)$$

Скорость потока, $\text{м}/\text{с}$, запыленных газов обычно определяют с помощью пневмометрических трубок, используя соотношение

$$w = \sqrt{2p_{\text{д}}/\rho_{\text{г}}}, \quad (1.34)$$

где $p_{\text{д}}$ — динамическое давление газов, Па; $\rho_{\text{г}}$ — плотность газов, $\text{кг}/\text{м}^3$.

Динамическое давление, определяемое пневмометрическими трубками, представляет собой разность между полным давлением потока $p_{\text{пол}}$, действующим в направлении вектора скорости газов, и статическим давлением p , действующим в направлении, перпендикулярном вектору скорости:

$$p_{\text{д}} = p_{\text{пол}} - p. \quad (1.35)$$

Поскольку давления (перепады давлений) при пылегазовых замерах чаще всего измеряются приборами, дающими значения измеряемых величин в высотах столба воды, ртути или другой жидкости, при этом удобно пользоваться уравнениями, включающими величины в единицах системы МКГСС, $\text{кгс}/\text{м}^2$ (мм вод. ст.):

$$w = \sqrt{2P_{\text{д}}g/\gamma} \quad (1.34')$$

и где $g = 9,81$ — ускорение силы тяжести, $\text{м}/\text{с}^2$; γ — удельный вес газа, $\text{кгс}/\text{м}^3$.

Пневмометрическая трубка имеет два канала, один из которых всегда воспринимает полное давление, а другой, в зависимости от конструкции трубки, либо только статическое давление либо статическое давление за вычетом динамического или не-

сколько искаженного динамического. При подключении обоих каналов к показывающему прибору для измерения перепадов давления таким образом, чтобы воспринимаемые давления были направлены навстречу друг другу, прибор покажет разность между этими давлениями, т. е. в зависимости от конструкции трубки либо просто динамическое давление либо примерно удвоенное динамическое давление. Поэтому показания динамических давлений, полученные с помощью пневмометрических трубок, приходится умножать на поправочный коэффициент K , являющийся безразмерной величиной и представляющий собой отношение истинного значения $p_{\text{д}}$, Па, или $P_{\text{д}}$, мм вод. ст., к замеряемой его величине p_x или P_x :

$$p_{\text{д}} = p_x K, \quad (1.36)$$

или

$$P_{\text{д}} = P_x K. \quad (1.36')$$

Коэффициент K для трубки определенной конструкции находится параллельными замерами скорости газового потока данной трубкой и трубкой, коэффициент которой известен, или на тарифовочных стендах в специальных лабораториях.

Материалом для изготовления пневмометрических трубок обычно служит латунь или сталь. Трубки для температур газового потока до 200°C паяют оловом, а для более высоких температур — твердым припоем, например серебром, или пользуются сваркой.

Наиболее распространенные конструкции пневмометрических трубок приведены на рис. 1.20.

Трубка Прандтля (рис. 1.20,а) имеет головку с полусферическим наконечником, устанавливаемую параллельно движению газов. В головке имеется центральное сверление, соединяющееся с одним из каналов трубки. Через этот канал на показывающий прибор передается давление, соответствующее полному давлению движущегося потока, набегающего на полусферический наконечник.

На боковой поверхности головки имеются щелевые отверстия, сообщаемые с другим каналом трубки. Отверстия воспринимают и передают на показывающий прибор лишь статическое давление, причем почти без искажений благодаря небольшой ширине щелей и их расположению в зоне нулевого динамического давления. Поэтому значение коэффициента K для трубки практически может быть принято равным единице. Недостатком трубки является подверженность щелей забиванию при работе на запыленном потоке в связи с небольшой их шириной.

Значительно надежнее работают в условиях запыленности изображенные на

через эту точку, определит температуру конденсации водяных паров, т. е. точку росы.

При многообразии существующих методов определения влажности газов [1.26, 1.27] в практике обследования газоздушных выбросов промышленных предприятий

чаще всего используется наиболее простой по аппаратному оформлению конденсационный метод.

Сущность метода состоит в том, что газ, не насыщенный водяными парами, охлаждают до любой произвольно выбранной температуры ниже точки росы и замеряют количество сконденсированной влаги, а также температуру, до которой охладился газ. Влажность определяют как сумму отнесенной к единице объема газа сконденсированной влаги и влагосодержания насыщенного газа при данных температуре и давлении.

Прибор для определения влажности конденсационным методом приведен на рис. 1.18. Количество газа, пропущенного через прибор, определяют с помощью реометра или другого расходомера, а влагосодержание насыщенного газа, покидающего прибор, — по таблицам прил. IV.

Для непосредственного определения точки росы паров воды или других жидкостей регистрируют температуру, при которой на охлаждаемой тем или иным способом поверхности, обтекаемой потоком исследуемого газа, появляется пленка конденсата. Конструкция прибора ВТИ, основанного на таком принципе действия, показана на рис. 1.19. Основной деталью прибора является измерительный колпачок из молибденового стекла, на поверхности которого на расстоянии 7 мм друг от друга впаяны два платиновых электрода. К электродам подводится напряжение 12 В. Меж-

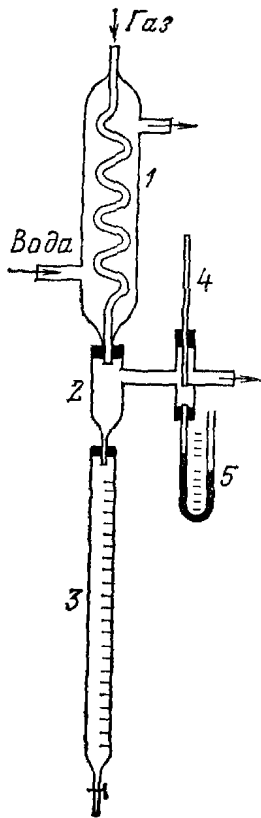


Рис. 1.18. Прибор для определения влажности газов конденсационным методом:

1 — холодильник-конденсатор; 2 — влагоотделитель; 3 — бюретка для измерения количества собранного конденсата; 4 — термометр; 5 — манометр

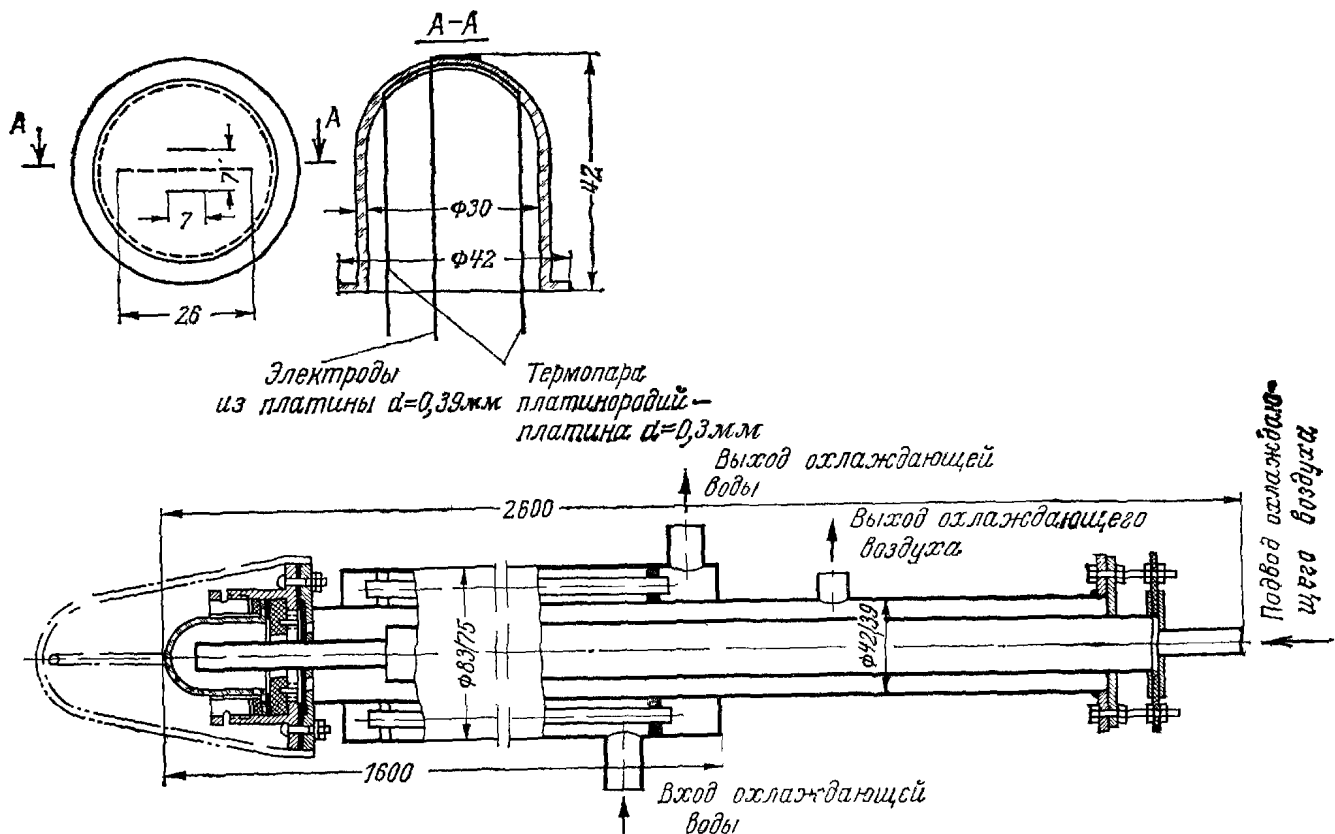


Рис. 1.19. Прибор ВТИ для определения точки росы.

Таблица 1.9. Температура точки росы дымовых газов наиболее распространенных топлив

Бассейн, место- рождение, вид топлива	Марка топлива	Класс топлива	Температура точки росы, °C	
			по H_2O , t_{p,H_2O}	по SO_2 , t_{p,SO_2}
Донецкий	А	Ш, СШ	28,2	107
	ПА	Р	37,8	93
	Т	Р	34,3	125
	Ж, К,	Промпродукт	39,0	122
	ОС			
	Т	Р	38,9	132
	Д	Р	35,3	135
	Г	Промпродукт	40,4	132
Т	Р, отсев	33,8	78	
Красноброд- ский	Т	Р окисленный	35,3	78
Красногор- ский				
Листвянский				
Томь-Усин- ский	1СС, 2СС	Р окисленный	38,5	83
Экибастуз- ский	СС	Р	39,6	65
Ирша-Боро- динский	Б2	Р	49,2	—
Березовское	Б2	Р	49,2	—
Назаровское	Б2	Р	52,5	65
Итатское	Б1	Р	53,3	65
Карагандин- ский	К	Р	38,1	93
Подмосков- ный	Б2	Р, ОМСШ	52,9	140
Карагандин- ский	К	Промпродукт	40,2	91
Челябинский	Б3	Р, МСШ	46,0	71
Богослов- ский	Б3	Р	50,8	65
Черемхов- ский	Д	Р, отсев	42,5	105
Харанорское	Б1	Р	52,7	76
Вольнское	Г	Р	39,6	135
Кизеловское	Г	Р, отсев, К, М	38,9	135
Ангренское	Г	Промпродукт	39,9	153
	Б2	ОМСШ	48,9	128
	Б2	Р	56,5	100
	Воркутин- ское	Ж	Р, отсев энергети- ческий	37,3
Сланец эс- тонский	Сланец	Мелкий	49,4	—
Торф	Фре- зер- ный	Крупный, средний, мелкий	62,1	65

Продолжение табл. 1.9

Бассейн, место рождение, вид топлива	Марка топлива	Класс топлива	Температура точки росы, °C	
			по H_2O , t_{p,H_2O}	по SO_2 , t_{p,SO_2}
Мазут	—	Малосерни- стый	45,4	125
	—	Сернистый	44,3	145
	—	Высокосер- нистый	43,4	155

На рис. 1.17 приведена i, x -диаграмма, построенная для влажного воздуха, находящегося при барометрическом давлении 99,9 кПа (745 мм рт. ст.).

По оси ординат диаграммы отложена энтальпия влажного воздуха i , кДж/кг сухого воздуха.

Для лучшего использования площади диаграммы ось абсцисс проведена под углом 135° к оси ординат. На ней отложены значения абсолютной влажности x , кг/кг сухого воздуха. Соответствующие точки спроектированы на горизонтальную (условную) ось x .

На диаграмме нанесены линии постоянных значений x , идущие вертикально; постоянных значений i , идущие под углом 135° к оси ординат; постоянных температур воздуха t (газа) и постоянных значений относительной влажности ϕ . Температура t иначе называется температурой «сухого термометра», хотя в действительности это температура влажного ненасыщенного газа.

Кривая для $\phi=100\%$ является пограничной, точки на ней соответствуют состоянию насыщенного воздуха. Область под кривой $\phi=100\%$ является областью влажного пара (область «тумана»).

Под кривой $\phi=100\%$ построена линия парциальных давлений водяного пара $p_w = f(x)$. Значения p_w можно прочесть на правой крайней ординате диаграммы.

Кроме того, на диаграмму нанесены пунктиром линии постоянных температур так называемого мокрого термометра t_m , идущие под небольшим углом к линиям $i = \text{const}$. В случае насыщенности парами воздуха ($\phi=100\%$) «мокрый термометр» (т. е. термометр, измерительный конец которого увлажнен) покажет ту же температуру, что и сухой. Поэтому изотермы t и t_m для одинаковых температур на кривой $\phi=100\%$ пересекаются.

Для определения температуры конденсации водяных паров необходимо из точки, характеризующей состояние влажного газа, провести линию $x = \text{const}$ до пересечения с кривой $\phi=100\%$. Изотерма, проходящая

$$\frac{1}{f} = \frac{1}{f'} - \frac{1}{804} \text{ или } \frac{1}{f'} = \frac{1}{f} + \frac{1}{804}; \quad (1.30)$$

$$f' = 804 \frac{p_w}{p}; \quad (1.31)$$

$$f'' = \frac{0,36p}{(273 + t) \left(\frac{1}{f} + \frac{1}{804} \right)}. \quad (1.32)$$

При решении вопросов, связанных с проектированием и эксплуатацией газоочистных установок, необходимо учитывать температуру конденсации водяных паров и других жидкостей, которые могут присутствовать в подлежащих очистке газах. Например, в дымовых газах, образующихся при сжигании сернистых топлив, наряду с SO_2 присутствует некоторое количество SO_3 , образующего в результате реакции с парами воды раствор H_2SO_4 , конденсирующейся при более высокой температуре, чем водяные пары.

Температура, при которой газ находится в состоянии насыщения парами воды или другой жидкости и при которой начи-

нается выпадение конденсата, называется точкой росы. Значения точки росы для паров воды и серной кислоты, экспериментально найденные при сжигании некоторых видов топлива, приведены в табл. 1.9.

При давлении, близком к барометрическому, точка росы для влажного воздуха и дымовых газов, образующихся при сжигании малосернистых топлив, может быть найдена с помощью i, x -диаграммы, связывающей между собой при заданном барометрическом давлении следующие параметры влажного воздуха: температуру t , °С; энтальпию i паровоздушной смеси, отнесенную к 1 кг сухого воздуха и 1 кг водяного пара, кДж/кг; влагосодержание x , кг/кг сухого воздуха; относительную влажность φ , %; парциальное давление водяного пара, содержащегося в паровоздушной смеси, p_w , кПа. Диаграмма i, x может быть построена для любого заданного барометрического давления.

На территории СССР расчетное барометрическое давление колеблется от 91,5 до 101,3 кПа (685—760 мм рт. ст.) и нормируется с интервалом 2 кПа (15 мм рт. ст.). В соответствии с этим i, x -диаграммы разработаны для каждого из нормируемых барометрических давлений.

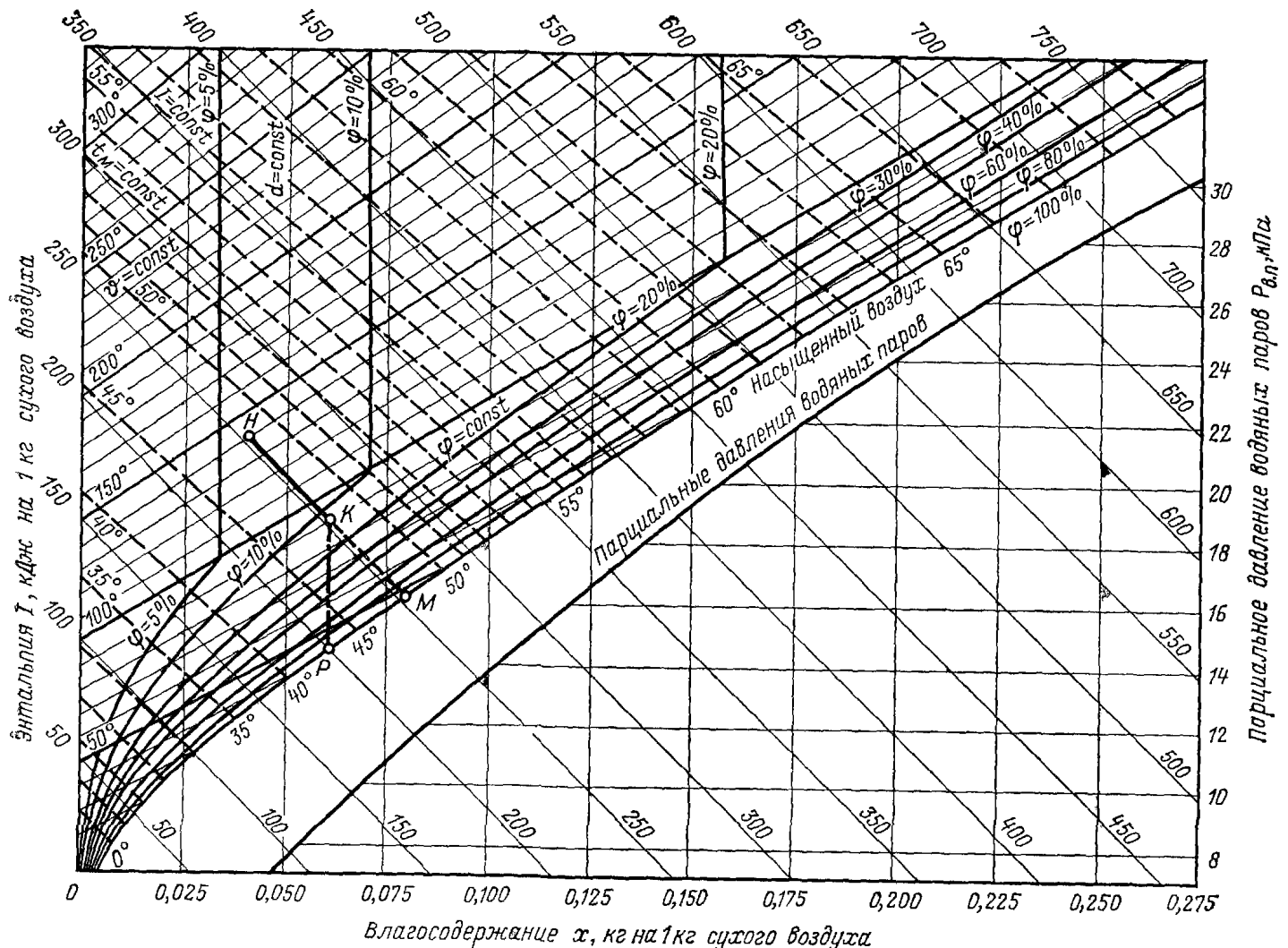


Рис. 1.17. i, x -диаграмма для влажного воздуха

Теплоемкость реальных газов зависит от температуры и давления, при которых они находятся, однако в тех интервалах температуры и давления, с которыми приходится сталкиваться в технике пыле- и золоулавливания, эта зависимость достаточно слаба и, как правило, не учитывается.

В тепловых расчетах, связанных с влажным газом, часто применяется величина i , Дж/кг, называемая энтальпией и представляющая собой количество теплоты, которое необходимо подвести к 1 кг газа при постоянном давлении, чтобы повысить его температуру от 0 °С до заданного значения температуры:

$$i = c_p t. \quad (1.24)$$

Количество теплоты Q , Дж/кг, сообщаемого 1 кг газа при постоянном давлении, равно разности энтальпий начального и конечного состояний газа:

$$Q = i_2 - i_1.$$

Плотность, кг/м³, вязкость, Н·с/м², и теплоемкость, Дж/кг, смеси газов, состоящей из n компонентов, концентрация которых в долях от единицы объема a_1, a_2, \dots, a_n и в долях от единицы массы b_1, b_2, \dots, b_n известна (переход от одних долей к другим см. в § 1.11), находят из соотношений

$$\rho_{см} = a_1 \rho_1 + a_2 \rho_2 + \dots + a_n \rho_n; \quad (1.25)$$

$$\mu_{см} = \rho_{см} \left(\frac{\mu_1}{a_1 \rho_1} + \frac{\mu_2}{a_2 \rho_2} + \dots + \frac{\mu_n}{a_n \rho_n} \right); \quad (1.26)$$

$$c_{p, см} = b_1 c_{p, 1} + b_2 c_{p, 2} + \dots + b_n c_{p, n}. \quad (1.27)$$

Как правило, одним из компонентов подлежащих очистке газов являются пары воды, концентрация которых может быть задана не долей от единицы объема или массы смеси газов, а одной из других величин, подробно рассматриваемых в § 1.13, в частности величиной концентрации водяных паров f , отнесенной к 1 м³ сухого газа.

Если влажность газов f задана, то их плотность может быть найдена по уравнению

$$\rho_{0, вл} = \frac{\rho_{0, сух} + f}{1 + \frac{f}{0,804}}, \quad (1.28)$$

где $\rho_{0, сух}$ — плотность сухих газов при нормальных условиях; 0,804 — плотность водяного пара при нормальных условиях.

Теплоемкость и энтальпию влажных газов, также как и влагосодержание x , относят к единице массы сухой части газа:

$$c_{p, вл} = c_{p, сух} + c_{п} x; \quad (1.29)$$

$$i = c_{p, вл} t.$$

Здесь $c_{p, вл}$, $c_{p, сух}$ и $c_{п}$ — теплоемкость соответственно влажного газа, сухого газа и водяного пара.

1.13. ВЛАЖНОСТЬ ГАЗОВ

Влажность газов. Водяной пар, почти всегда присутствующий в подлежащей очистке смеси газов, относится вместе с тем к числу наименее стабильных из ее компонентов. Концентрация водяных паров может существенно изменяться в результате специального увлажнения газов для повышения эффективности их очистки в сухих электрофильтрах, в результате обработки газов в мокрых газоочистных аппаратах и т. п. Учитывая специфические особенности водяного пара, как одного из компонентов подлежащей очистке смеси газов, для выражения влагосодержания газов наряду с рассмотренными в § 1.11 часто применяются и некоторые другие способы. Концентрацию водяных паров, например, часто относят не к общему объему или массе смеси газов, включая и водяной пар, а к той части смеси, которая состоит из относительно стабильных компонентов, т. е. к объему или массе сухих газов.

Для выражения влагосодержания газов чаще всего применяются следующие способы:

1) концентрация водяных паров f , отнесенная к 1 м³ сухого газа при нормальных условиях (0 °С, 101 325 Па), г/м³ сух; концентрация водяных паров f' , отнесенная к 1 м³ влажного газа при нормальных условиях, г/м³ вл; концентрация водяных паров f'' , отнесенная к 1 м³ влажного газа при данной температуре и давлении, г/м³;

2) парциальное давление водяных паров p_w , равное произведению объемной доли пара на общее давление смеси, Па;

3) объемный процент $(p_w / p_{абс}) 100$, где $p_{абс}$ — абсолютное давление, которое складывается из атмосферного барометрического $p_{бар}$ и избыточного давления (разрежения) в газоходе или аппарате, $p_{абс} = p_{бар} \pm p$, Па;

4) концентрация водных паров, отнесенная к единице массы сухого газа, d , г/кг сух, или x , кг/кг сух,

5) относительная влажность, т. е. степень приближения к насыщенному состоянию при данных условиях:

$$\varphi = f'' / f''_{нас} = f' / f'_{нас} = p_w / p_{w, нас} \neq$$

$$\neq f / f_{нас} \neq x / x_{нас}.$$

Обычно φ выражают не в долях от единицы, а в процентах.

Связь между различными способами выражения влагосодержания газов устанавливается следующими соотношениями:

Содержание компонента i в смеси газов, состоящей из n компонентов, может быть задано в процентах A или в долях a от единицы объема, в процентах B или долях b от единицы массы. Для пересчета этих величин при переходе от одного способа задания состава газовой смеси к другому служат соотношения

$$a_i = \frac{A_i}{100} = \frac{b_i M_i}{\sum_{i=1}^n b_i M_i} = \frac{b_i \rho_i}{\sum_{i=1}^n b_i \rho_i}; \quad (1.19)$$

$$b_i = \frac{B_i}{100} = \frac{a_i / M_i}{\sum_{i=1}^n a_i / M_i} = \frac{\gamma_i / \rho_i}{\sum_{i=1}^n b_i \rho_i}, \quad (1.20)$$

где M — молекулярная масса газа; ρ — плотность газа.

В технике пыле- и золоулавливания к анализу химического состава газов прибегают главным образом в тех случаях, когда это оказывается удобным для выявления присосов воздуха в газоходы и аппараты, работающие под разрежением.

Для этого достаточно установить на входе в газоочистной аппарат и на выходе из него содержание какого-либо из легко поддающихся определению компонентов либо отсутствующих в атмосферном воздухе, либо присутствующих в нем в отличной от очищаемых газов концентрации [1 2].

В случае дымовых газов такими компонентами могут быть CO_2 или O_2 . Действительно, при известном объемном содержании на входе и выходе двуокиси углерода CO'_2 и CO''_2 , абсолютное количество которого при этом, как правило, не меняется, коэффициент присоса — отношение объема присосанного воздуха к объему газов на входе в аппарат — с достаточной точностью можно найти по формуле

$$k_{\text{пр}} = \frac{\text{CO}'_2 - \text{CO}''_2}{\text{CO}'_2}.$$

Если известно содержание кислорода O'_2 , O''_2 , $k_{\text{пр}}$ определяют исходя из того, что в присасываемом воздухе его содержится 21%:

$$k_{\text{пр}} = \frac{\text{O}''_2 - \text{O}'_2}{21 - \text{O}'_2}.$$

Пример. Содержание в газах углекислоты и кислорода на входе в пылеуловитель составляет соответственно 12,5 и 8,5%, на выходе — 12 и 9%. Коэффициент присоса будет равен:

$$k_{\text{пр}} = \frac{12,5 - 12}{12,5} = \frac{9 - 8,5}{21 - 8,5} = 0,04.$$

Анализ газов на CO_2 и O_2 обычно производится переносными химическими газоанализаторами.

1.12. ПЛОТНОСТЬ, ВЯЗКОСТЬ, ТЕПЛОЕМКОСТЬ И ЭНТАЛЬПИЯ ГАЗОВ

Для нормальных условий (абсолютная температура $T_0 = 273$ К и барометрическое давление $p_{\text{бар}} = 101\,325$ Па $\approx 0,101$ МПа) значения плотности ρ_0 , кг/м³, и динамического коэффициента вязкости μ_0 , Н·с/м², для наиболее распространенных газов приведены в приложении I.

Динамический коэффициент вязкости μ часто называют просто вязкостью. Наряду с динамическим иногда применяется кинематический коэффициент вязкости ν , м²/с:

$$\nu = \mu / \rho. \quad (1.21)$$

В системах пыле- и золоулавливания газ находится под абсолютным давлением $p_{\text{абс}}$, которое складывается из атмосферного барометрического $p_{\text{бар}}$ и избыточного давления или разрежения p , Па, т. е.

$$p_{\text{абс}} = p_{\text{бар}} \pm p.$$

Плотность газов, находящихся при температуре t , °С, под избыточным давлением (разрежением), определяют из соотношения

$$\rho = \rho_0 \frac{101\,325 (273 + t)}{273 (p_{\text{бар}} \pm p)}. \quad (1.22)$$

Значение динамического коэффициента вязкости зависит только от абсолютной температуры T , К, и не зависит от давления:

$$\mu = \mu_0 \frac{273 + C}{T + C} \left(\frac{T}{273} \right)^{3/2}. \quad (1.23)$$

Здесь C — константа Сезерленда, значения которой для наиболее распространенных газов приведены в приложении I.

Удельная теплоемкость газа c , т. е. количество теплоты, которое требуется сообщить единице количества газа для нагрева на 1°С, зависит от того, происходит ли тепловой процесс при постоянном давлении (теплоемкость c_p) или при постоянном объеме (теплоемкость c_v).

Удельную теплоемкость обычно называют просто теплоемкостью. Количество газа может быть измерено в кг, м³ и молях; сообразно этому различают три вида теплоемкостей: массовую, объемную и мольную. В расчетные уравнения, которыми пользуются в технике пыле- и золоулавливания, входит, как правило, массовая теплоемкость c_p (тепловые процессы в газоочистных аппаратах можно рассматривать, как протекающие при постоянном давлении).

Таблица 1.8. Содержание свободной окиси кальция, SO_3 , в летучей золе некоторых топлив

Бассейн, место- рождение, вид топлива	Марка топлива	Класс топлива	Содержание в летучей золе	
			SO_3 , %	$CaO_{св}$, мг-экв/кг
Донецкий	А	Ш, СШ	0,53	125
	Т	Р	0,44	55
	Д	Р	0,50	50
	Г	Р, отсеv	0,14	50
Красноброд- ский Красногор- ский Листвянский	Т	Р окислен- ный	0,22	155
Томь-Усин- ский Экибастуз- ский	1СС, 2СС СС	Р окислен- ный	0,12	70
		Р	0,09	10
Ирша-Боро- динский	Б2	Р	1,10	3470
Березовское	Б2	Р	1,68	8080
Назаровское	Б2	Р	2,51	7160
Итатское	Б1	Р	1,97	4435
Подмосков- ный	Б2	Р, ОМСШ	0,64	45
Карагандин- ский	К	Промпродукт	0,34	70
Челябинский	Б3 Д	Р, МСШ	0,64	190
		Р, отсеv	0,46	120
Харанорское Вольинское	Б1 Г	Р	1,29	2440
		Р	1,08	330
Кизеловское	Г	Р, отсеv, К, М	0,42	15
Ангренское	Б2	ОМСШ	2,60	2380
Бакинское	Б2	Р	0,40	175
Воркутин- ское	Ж	Р, отсеv энергети- ческий	0,26	70
Сланец эстонский	Сла- нец	Мелкий	5,49	6650

лива с выходом летучих веществ до 15% в уносе содержится значительное количество недогоревших частиц, достигающее при неудовлетворительной эксплуатации 40% и более общей массы уноса. При сжигании топлива с высоким содержанием летучих веществ в уносе обычно имеется лишь небольшое количество несгоревшего угле-

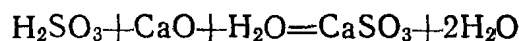
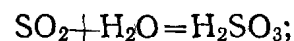
рода. Содержание в золе небольшо-го количества горючих веществ по-ложительно влияет на работу электрофиль-тров, так как увеличивает электропровод-ность уноса. Кроме того, частицы золы, со-держащие недогоревшее топливо, облада-ют относительно крупными размерами, улуч-шают отряхиваемость осадительных элект-родов (см. разд 6). Однако при слишком большом содержании горючих веществ удельное электрическое сопротивление слоя золы может уменьшиться настолько, что эффективность электрофильтра снизится из-за чрезмерно быстрой потери осевшими на осадительных электродах частицами их заряда.

Благодаря избирательному извлечению из почвы тех или иных веществ корнями растений-углеобразователей в золе содер-жится повышенное по сравнению с земной корой количество некоторых микроприме-сей (табл. 17).

При этом распределение содержания некоторых элементов в различных по раз-мерам частиц фракциях летучей золы не-равномерно и обычно увеличивается с уменьшением размера частиц.

В случае мокрого золоулавливания важное значение имеет содержание в золе щелочеобразующих окис-лов, основу которых составляет CaO .

Образующийся сульфит кальция ($CaSO_3$) в результате реакций



может приводить к зарастанию элементов мокрого золоуловителя трудноудаляемыми отложениями. Данные о содержании в зо-ле свободной окиси кальция приведены в табл. 1.8.

1.11. СОСТАВ ГАЗОВ

Газами, обычно подлежащими очистке, являются воздух или дымовые газы. Плот-ность, вязкость, теплоемкость, молекуляр-ная масса, газовая постоянная и другие существенные для процессов пыле- и золо-улавливания свойства воздуха и дымовых газов, образующихся при сжигании различ-ных видов топлива, мало отличаются меж-ду собой, поэтому при отсутствии других данных значения перечисленных величин для дымовых газов могут быть приняты по табличным данным для воздуха. Если под-лежащие очистке газы заметно отличаются по своему составу от воздуха или дымовых газов, то это может быть связано только с особенностями технологического процесса, сопровождающегося выделением этих газов, и данные об их составе должны быть вы-даны организацией, связанной с разработ-кой или эксплуатацией соответствующего технологического оборудования.

продуктов сгорания значительно выше, чем при озолении топлива в лабораторных условиях (около 800 °С). Поэтому, например, сульфат кальция в топочной камере может практически полностью разлагаться, тогда как в лабораторных условиях может дополнительно образовываться из окиси кальция и двуокиси серы. Кроме того, озоление топлива в лабораторных условиях скорее аналогично слоевому процессу сжигания топлива, а не камерному, преобладающему в энергетике. В первом случае частицы угля и золы соприкасаются друг с другом и вероятность химического взаимодействия частиц различного состава и их спекания значительно больше, чем в камерных топках, где эти частицы разделены друг от друга газовой средой.

Одной из причин, определяющих различие состава и свойств летучей золы по сравнению с лабораторной пробой, является разделение минеральной части топлива в топке на шлак и летучую золу. При этом в шлак, как правило, переходят более легкоплавкие компоненты минеральной части топлива, а летучая зола соответственно обедняется ими. При небольших количествах образующегося шлака, например в топках с твердым шлакоудалением, отличие химического состава летучей золы от лабораторной и от шлака невелико, а в топках с жидким шлакоудалением может быть существенным.

Дисперсный состав золы зависит как от природы топлива, так и от технологических процессов пылеприготовления и пылесжигания. Топлива, содержащие примеси трудноразмалываемой породы, образуют в результате размолла и сжигания более крупнодисперсную летучую золу, чем топлива, месторождения которых сопутствуют глинистые породы. Малозольные топлива, как правило, имеют более мелкодисперсную золу, чем многозольные.

Дисперсный состав летучей золы зависит от степени измельчения топлива в мельничных устройствах, являясь более мелким при размолла топлива в шаровых барабанных мельницах. Наконец, дисперсный состав золы сильно зависит от степени осаждения минеральной части топлива в шлак. При увеличении выхода жидкого шлака повышается дисперсность золы как за счет осаждения более крупных частиц в шлак, так и в результате возгона в топочной камере при высоких температурах некоторых соединений минеральной части топлива с последующей конденсацией их при охлаждении дымовых газов. Наличие высокодисперсных частиц в продуктах сгорания является причиной, обуславливающей в некоторых случаях трудности очистки дымовых газов.

Дисперсный состав летучей золы основных энергетических топлив СССР, опреде-

ленный в средних пробах, отобранных из газов, поступающих в золоуловители, при различных способах подготовки и сжигания топлив приведен в табл. 1.1 и 1.2.

Процентное содержание золы в топливе обозначают A^p , если за исходную массу навески принимается масса рабочего топлива, и A^c , если зольность относят к сухой массе топлива. Связь между этими величинами устанавливается соотношением

$$A^p = \frac{A^c (100 - W^p)}{100},$$

где W^p — влажность рабочего топлива, %.

Для сравнительной оценки количества золы, получающейся при сжигании различных видов топлива с целью получения одного и того же количества теплоты, пользуются приведенной зольностью $A^{пр}$, % · МДж/кг,

$$A^{пр} = A^p / Q_{рн},$$

где $Q_{рн}$ — низшая теплота сгорания рабочего топлива, МДж/кг.

В зависимости от содержания летучих веществ в топливе, тонкости его размолла и режима горения вместе с летучей золой из топки уносится различное количество не полностью сгоревших частиц топлива, изменивших состав и форму под действием высокой температуры. При неудовлетворительном режиме горения, что наиболее часто происходит на установках небольшой мощности, из топки выносятся частицы сажи, окрашивающие дымовые газы в темный цвет.

Частицы, состоящие из летучей золы и недогоревшего топлива, выносимые дымовыми газами из топок котлов, называются уносом. Как правило, при сжигании топ-

Таблица 1.7. Содержание некоторых микропримесей в земной коре и в золе углей [1.17]

Элемент	Среднее содержание в земной коре, г/т	Среднее содержание в богатых золах, г/т	Коэффициент обогащения
Бор	3,0	600	200
Германий	7,0	500	70
Мышьяк	5,0	500	100
Уран	2,0	400	200
Бериллий	5,0	300	60
Молибден	15,0	200	13
Свинец	16,0	100	6
Цинк	40,0	200	5
Серебро	0,1	2	20
Скандий	5,0	60	12

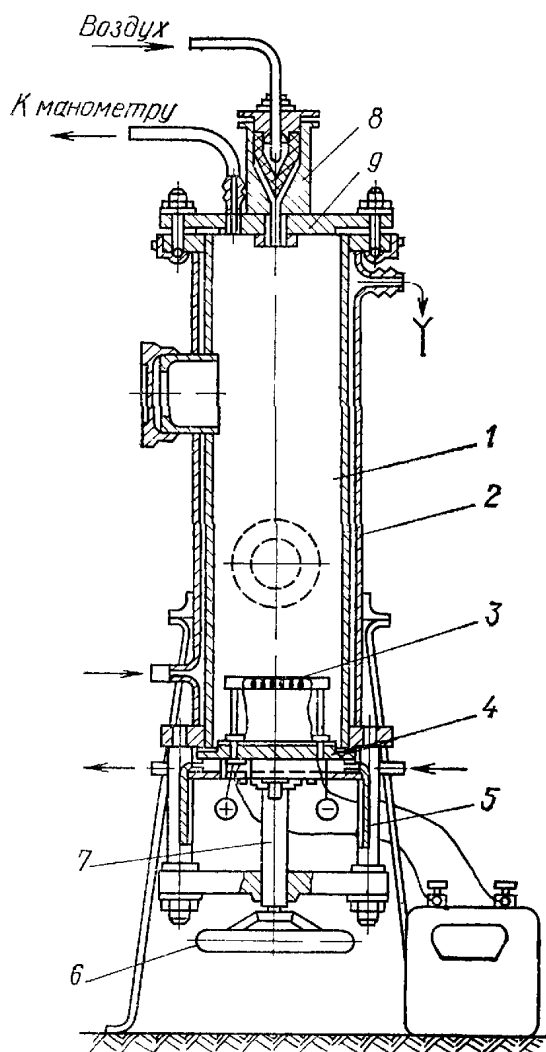


Рис 1.16. Установка конструкции ВНИИПО для определения нижнего предела взрываемости пылей:

1 — взрывной цилиндр; 2 — водяная рубашка; 3 — нагревательный элемент; 4 — нижняя крышка; 5 — крепежные болты; 6 — маховичок; 7 — винт; 8 — форсунка; 9 — верхняя крышка

рассмотрении вопросов пылеулавливания не имеют практического значения. Надежных методов расчета пределов воспламенения не существует.

Так как значение нижнего предела воспламенения зависит от метода его определения, всегда указывается, каким способом оно определялось.

Нижний предел воспламенения чаще определяют с помощью специальной установки ВНИИПО (рис. 1.16). Установка включает в себя взрывной цилиндр 1 и форсунку 8 для распыления навески исследуемой пыли. Распыленная с помощью воздуха, подаваемого в форсунку, пыль воспламеняется от источника воспламенения — нагревательного элемента, состоящего из шамотной пластинки с платиновой обмоткой

Концентрацию пыли при воспламенении или взрыве определяют путем деления количества пыли, перешедшей во взвешенное состояние, на объем взрывного цилиндра.

Нижний предел воспламенения, найденный таким способом, относится к условиям практически неподвижного воздуха. При движении воздуха, содержащего пыль, со скоростью 5 м/с нижний предел повышается в 2—3 раза [1.31].

Под минимальной энергией зажигания взвеси пыли в воздухе понимают наименьшую энергию конденсатора, при разряде которого через воздушный промежуток возникает искра, зажигающая с вероятностью 0,01 наиболее легко воспламеняемую смесь данного вещества с воздухом. Минимальная энергия зажигания позволяет сравнивать чувствительность различных пылей к воспламенению от внешних источников зажигания, а также непосредственно рассчитывать допустимую энергию электрических разрядов во взрывоопасной среде и разрабатывать эффективные противопожарные меры.

Предельно допустимая энергия электрического разряда не должна превышать 40% значения минимальной энергии зажигания. Эту величину учитывают «Правила изготовления взрывозащищенного электрооборудования» (ПИБЭ).

Минимальная энергия зажигания аэрозвесей твердых веществ определяется на установке ВНИИПО по методике, описанной в инструкции ВНИИПО.

Максимальное давление взрыва — это наибольшее давление, которое возникает при взрыве наиболее пожаровзрывоопасной смеси в замкнутом сосуде. Максимальное давление взрыва учитывают в расчетах аппаратуры на взрывоустойчивость, в расчетах предохранительных клапанов и взрывных мембран, а также оболочек взрывонепроницаемого электрооборудования.

1.10. ФИЗИКО-ХИМИЧЕСКИЕ СВОЙСТВА ЗОЛЫ

Золой при определении характеристик топлива считается остаток, получающийся при прокаливании до постоянной массы навески топлива в присутствии кислорода при 800 °С.

Фазово-минералогические исследования состава золы различных видов топлива показывают, что основной фазой всех видов золы является стекло. Кристаллическая фаза представлена различными количествами кварца, гематита, магнетита и различными силикатами кальция.

Характеристики золы, полученной в результате озоления проб угля в лабораторных условиях, несколько отличаются по физико-химическим свойствам и химическому составу от летучей золы и шлака, образующихся в котлах. Такое отличие в первую очередь определяется температурными условиями. В топочной камере температура

Пробу анализируемых частиц массой около 1 г помещают в бункер при включенном вибраторе и следят, чтобы свежая порция пыли не попала на уже покрывшую воду и удерживающуюся в поверхностном слое пыль. Для этого после каждого оборота столика бункер с вибратором передвигают вместе со штативом Z от периферии к центру. После высыпания всей пробы прибор останавливают. Воду с оставшимися на ее поверхности частицами сливают в стакан. Осевшие на дне сосуда в процессе опыта частицы с помощью промывалки переносят в предварительно взвешенную и установленную в колбу для фильтрования под вакуумом воронку Шота. После отфильтровывания воронку с осадком помещают в сушильный шкаф или эксикатор и высушивают до постоянной массы.

Долю смочившейся пыли (смачиваемость) вычисляют по формуле

$$\frac{M_{в.п} - M_{в}}{M_{п}} 100, \quad (1.18)$$

где $M_{в.п}$ — масса воронки с пылью, г; $M_{в}$ — масса чистой воронки, г; $M_{п}$ — масса взятой для опыта навески, г.

Для определения смачиваемости пыли проводят 8 параллельных опытов.

Вычисляют среднее арифметическое полученных значений.

Расхождение между результатами отдельных измерений и их средней арифметической величиной не должно превышать 5%. Результаты измерений, отклоняющихся от среднего арифметического значения на величину, большую 5%, отбрасывают.

За окончательный результат принимают среднее арифметическое значение оставшихся измерений.

По смачиваемости, определенной методом пленочной флотации, промышленная пыль классифицируется на три группы: плохо смачиваемая — от 0 до 30%, средне смачиваемая — от 30 до 80%, хорошо смачиваемая — от 80 до 100%.

1.9. ПОЖАРО- И ВЗРЫВООПАСНОСТЬ ЧАСТИЦ ПЫЛИ

Многие виды пыли из-за сильно развитой поверхности частиц способны гореть, самовоспламеняться, образовывать с воздухом взрывоопасные смеси даже в тех случаях, когда исходный материал, из которого получена пыль, является негорючим. Наиболее опасным является свойство многих пылей образовывать с воздухом взрывоопасные смеси. Первичный взрыв возникает при небольших скоплениях пыли вблизи источника воспламенения. Взрывная волна и вибрация от первичного взрыва могут поднять в воздух крупные скопления пыли, осевшей в относительном отдалении

от места первичного взрыва, и тем самым вызвать вторичный взрыв значительно большей силы. По зарубежным данным [1.33] каждые 60 первичных взрывов сопровождаются 10 вторичными.

Показатели пожаро- и взрывоопасности пылей определяются экспериментально. Поскольку существующие для этого методы не позволяют адекватно воспроизводить различные сочетания реальных условий, при которых возможно загорание или взрыв пыли, результаты соответствующих определений в известной мере условны и относительны.

Среди многочисленных характеристик пожаро- и взрывоопасных свойств пылей основное значение имеют такие показатели, как температура воспламенения и самовоспламенения, концентрационные пределы взрыва, скорость распространения фронта пламени, минимальная энергия зажигания, максимальное давление взрыва и скорость нарастания давления.

Температура воспламенения — наименьшая температура горючего вещества, при которой вещество выделяет горючие пары или газы с такой скоростью, что после воспламенения их от внешнего источника зажигания вещество устойчиво горит.

Температура самовоспламенения — наименьшая температура вещества (или его смеси с воздухом), при которой происходит резкое увеличение скорости экзотермических реакций, приводящее к возникновению пламенного горения.

За величину температуры самовоспламенения принимают минимальную температуру стенки реакционного сосуда, при которой наблюдается самовоспламенение смеси. Эта температура не является константой данного вещества и зависит от условий эксперимента.

Пыль, взвешенная в воздухе, может воспламениться только при определенных концентрациях. Различают нижний и верхний пределы воспламенения. Область концентрации между этими пределами называется диапазоном воспламенения.

В зависимости от скорости распространения фронта пламени различают воспламенение, сопровождающееся спокойным сгоранием пыли; вспышки, имеющие скорость горения от 4 до 10 м/с; взрывы, имеющие скорость горения более 100 м/с; детонацию, протекающую со скоростью распространения фронта пламени более 1000 м/с.

За нижний предел воспламенения аэрозвеси твердых веществ принимается наименьшая концентрация вещества в воздухе, при которой смесь способна воспламениться.

Наибольшая концентрация пыли в воздухе, при которой возможен взрыв, называется **верхним пределом взрыва** (воспламенения). Верхние пределы при

сутствуют как положительно, так и отрицательно заряженные частицы. Внешние проявления электрической заряженности частиц зависят при этом от их суммарного заряда, определяемого соотношением между нейтральными, положительно и отрицательно заряженными частицами.

Для измерения суммарного заряда частиц в газоходах систем пыле- и золоулавливания в НИИОГазе разработано устройство [1.18], принципиальная схема которого приведена на рис. 1.14,а.

Устройство состоит из пылеотборной головки 1 с отсосной трубкой 2, блока накопительной емкости 3 и электрометра 4, а также воздуходувки 5 с реометром 6.

Пылеотборная головка предназначена для изокинетического отбора частиц и накопления их на поверхности электропроводящей фильтровальной перегородки (металлокерамика, металлическая сетка сплошного плетения и т. п.) и состоит (рис. 1.14,б) из фторопластового корпуса 1, в который ввинчивается металлический носик 2. Между корпусом и носиком зажимается фильтровальная электропроводящая перегородка 3. Снаружи носик защищен фторопластовым экраном 4, предотвращающим поступление дополнительного заряда в накопительную емкость за счет трибоэлектрического эффекта, возникающего при трении пыли о наружную поверхность носика. Носик и фильтр электрически соединены с накопительной емкостью термостойким экранированным проводом 5, экран которого заземлен.

Перед производством измерений пылеотборную головку через штуцер вставляют в газоход, поворачивают носиком по потоку газа и прогревают до температуры выше точки росы. При этом электрометр отключен от конденсатора, обе обкладки которого заземлены.

После прогрева одну из обкладок конденсатора электрически соединяют с фильтровальной перегородкой, устанавливают пылеотборную головку навстречу потоку и отбирают на фильтр (с соблюдением условия изокинетичности) пробу пыли массой 50—100 мг. По окончании отбора пробы пылеотборную головку вынимают из газохода, очищают от слоя осевшей на ней пыли, защищают электрическим экраном, чтобы исключить влияние внешних электрических полей, и после этого соединяют конденсатор с электрометром для измерения потенциала емкости U , В.

Удельный избыточный заряд q , Кл/г, приходящийся на единицу массы пыли, рассчитывают по формуле

$$q = CU/M, \quad (1.17)$$

где C — общая емкость конденсатора, пылеотборной головки и соединительных проводов, M — масса пробы пыли, г.

В качестве накопительной емкости могут быть использованы конденсаторы типа ПГ-П или ФГТ. Измерение потенциала проводят с прибором, имеющим входное сопротивление (10^{10} Ом), например электрометром ВК2-16.

1.8. СМАЧИВАЕМОСТЬ ЧАСТИЦ

Смачиваемость частиц водой оказывает влияние на работу мокрых пыле- и золоулавливающих аппаратов. При соприкосновении плохо смачиваемой частицы с поверхностью жидкости частица захватывается этой поверхностью, но в противоположность легко смачиваемой не погружается в жидкость или не обволакивается каплей жидкости, а остается на ее поверхности. После того как поверхность жидкости оказывается в значительной мере покрытой захваченными ею частицами, очистка газов ухудшается, так как вновь подводимые к поверхности жидкости частицы в результате упругих соударений с ранее захваченными могут возвратиться в поток газа и оказаться неуловленными.

Для определения смачиваемости частиц для оценки их поведения в системах газоочистки применяется метод пленочной флотации. Схема разработанной Семибратовским филиалом НИИОГаз экспериментальной установки для реализации этого метода приведена на рис. 1.15.

Перед проведением анализа подбирают опытным путем ширину выпускного отверстия бункера 1. Для этого из нескольких навесок исследуемой пыли и при включенном вибраторе 2, уменьшая или увеличивая ширину выпускного отверстия бункера, добиваются, чтобы время высыпания 1 г частиц составляло $2 \pm 0,1$ мин. Затем стеклянный сосуд 4 заполняют дистиллированной водой ниже его верхней кромки на 3—4 мм и ставят его на столик 6, приводимый во вращение электродвигателем 5 типа ДСД-2 со скоростью 2 об/мин.

Расстояние между пылевыпускным отверстием бункера и поверхностью воды должно составлять 3—4 мм.

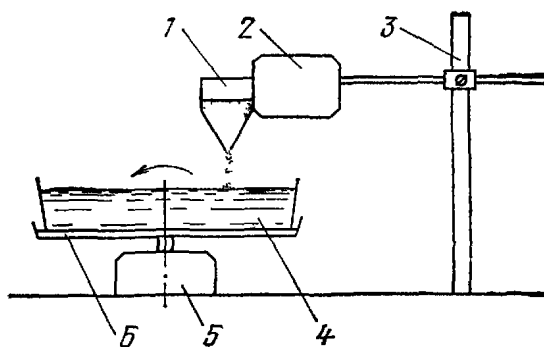


Рис. 1.15. Установка для определения смачиваемости частиц

Устанавливают шиберы 9 на входе в камеру и на выходе из камеры в положение «Открыто». На эжектор подают сжатый воздух и устанавливают нужную скорость отбора газа. Подключают к измерительным клеммам 3 с помощью высоковольтного кабеля источник высокого напряжения, а к клемме коронирующего электрода 7 — схему измерения тока коронного разряда.

Измерительные клеммы для предохранения от случайного прикосновения накрывают экраном 8. Источник высокого напряжения и схема измерения должны быть надежно соединены с заземляющим проводом.

Включают источник и устанавливают напряжение, соответствующее току коронного разряда 10—20 мкА (в промежутках времени между измерениями тока короны измерительный прибор ИП должен быть зашунтирован тумблером Ш).

По истечении времени напыления измерительных электродов вентиль закрывают, шиберы 9 устанавливают в положение «Закрыто». Выключают источник высокого напряжения, снимают экран, снимают остаточный заряд прикосновением заземляющего провода к измерительным клеммам и отключают высоковольтный кабель.

Экранированными проводами подключают измерительные клеммы к тераомметру. На время измерения клеммы закрывают экраном. Измеряют сопротивление слоя частиц пыли.

Удельное электрическое сопротивление пробы золы или пыли, Ом·м, вычисляют по формуле

$$\rho = RS/b, \quad (1.16)$$

где R — сопротивление слоя частиц, замеренное между клеммами измерительных электродов, Ом; S — площадь сечения активной части измерительных электродов, м²; b — зазор между измерительными электродами, м.

Площадь сечения активной части измерительных электродов и зазор между ними выбраны так, что отношение $S/b=0,05$, благодаря этому расчетная формула приобретает вид:

$$\rho = 0,05R.$$

Для определения удельного электрического сопротивления пыли проводят десять опытов. Затем вычисляют среднее арифметическое значение

$$\rho_{\text{ср}} = \frac{1}{n} \sum_{i=1}^{i=n} \rho_i$$

и среднее квадратическое отклонение величин ρ_i от их среднего значения

$$\sigma = \sqrt{\frac{1}{n} \sum_{i=1}^{i=n} (\rho_i - \rho_{\text{ср}})^2},$$

где ρ_i — результаты измерений; n — количество измерений.

1.7. ЭЛЕКТРИЧЕСКАЯ ЗАРЯЖЕННОСТЬ ЧАСТИЦ

Электрическая заряженность частиц оказывает влияние на эффективность их улавливания в газоочистных аппаратах, на взрывоопасность и аутогезионные свойства, в том числе на сыпучесть пылей. Известно [1.14], например, что в бункерах электрофильтров свежееуловленная зола или пыль, сохраняя электрический заряд, имеет угол естественного откоса, близкий к нулю, т. е. ведет себя почти как жидкость, а через несколько часов, после потери частицами электрического заряда, угол естественного откоса становится близким к 50°, достигая в отдельных случаях 90°. Этот пример сильного влияния заряженности частиц относится к случаю их искусственной зарядки, когда практически все частицы имеют заряд одного знака. Если частицы приобретают заряд в процессе своего образования или в результате адсорбции ионов естественного происхождения, трения друг о друга или о стенки газопроводов, то среди них наряду с некоторым количеством нейтральных частиц при-

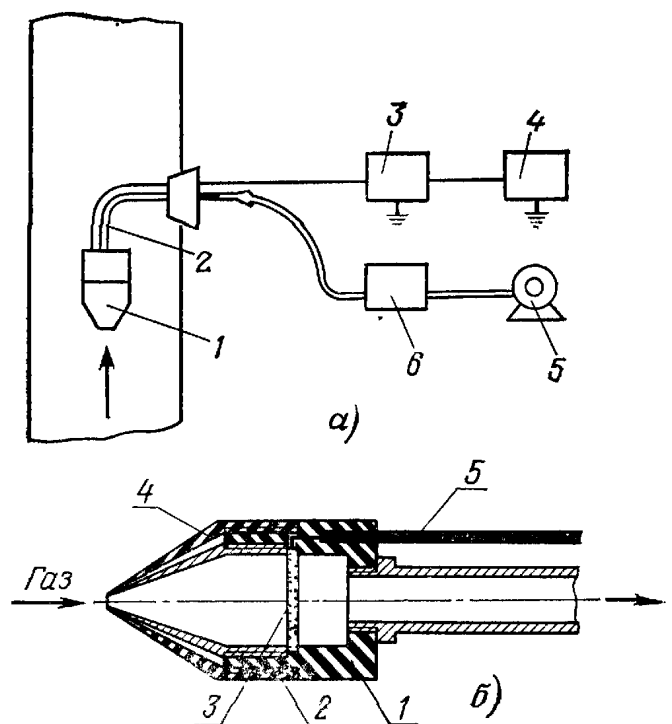


Рис. 1.14. Устройство для измерения суммарной электрической заряженности частиц:

а — принципиальная схема; б — пылеотборная головка

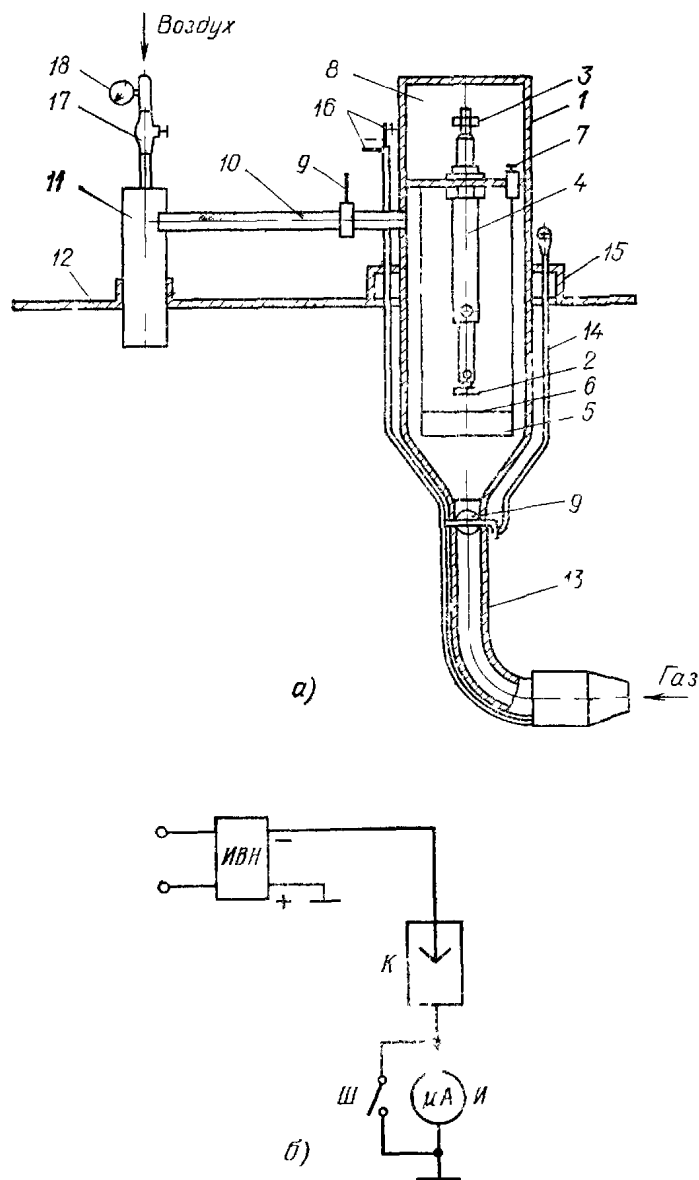


Рис. 1.13. Устройство для измерения удельного электрического сопротивления по РТМ 26-14-07-77:

а — конструкция устройства; **б** — схема электрических соединений; 1 — измерительная камера; 2 — измерительные электроды, 3 — измерительные клеммы; 4 — изоляторы; 5 — рамка коронирующего электрода; 6 — коронирующий электрод; 7 — клемма коронирующего электрода; 8 — экран; 9 — шиберная заслонка; 10 — отводной патрубок; 11 — эжектор; 12 — стенка газохода; 13 — заборная трубка; 14 — тяга шиберной заслонки; 15 — фланец; 16 — импульсная трубка; 17 — вентиль; 18 — манометр; ИВН — источник высокого напряжения; К — камера устройства; $\mu\text{А}$ — микроамперметр; Ш — шунтирующий тумблер

Порядок работы с прибором следующий. Прибор через специально предусмотренный для этого лючок вводят в газоход и прогревают, затем подключают к вакуумной линии и устанавливают расход газа 15—25 л/мин. Для предотвращения засорения источника разрежения золой или пылью, не уловленной циклоном, в линии отсоса рекомендуется устанавливать фильтр. Время, необходимое для заполнения измерительной системы прибора уловленными частицами, определяется опытным путем.

После окончания отбора пробы определяют электрическое сопротивление слоя частиц, находящегося между измерительными электродами. Благодаря специально подобранной геометрии электродов электрическое сопротивление, Ом, измеренное термометром, численно равняется удельному электрическому сопротивлению, Ом·см

РТМ 26-14-07-77 «Электрофильтры. Способ определения удельного электрического сопротивления пылей», разработанным Семibrатовским филиалом НИИОГаз, устанавливает способ определения удельного электрического сопротивления слоя частиц, сформированного в электрическом поле коронного разряда, в зазоре между измерительными электродами устройства, показанного на рис 1.13.

Отбор пробы золы или пыли для измерения удельного электрического сопротивления осуществляется путем изокINETического отбора газа в измерительную камеру 1, помещенную в газоход, и осаждения частиц в электрическом поле коронного разряда на измерительные электроды 2. ИзокINETичность отбора газа соблюдается при равенстве нулю разности статических напоров внутри канала заборной трубки 13 и в газоходе. Измерение разности статических напоров производится микроманометром. Отсос газа через измерительную камеру осуществляется эжектором 11, подключенным к линии сжатого воздуха трубой диаметром 3/4". Давление воздуха перед эжектором, измеряемое манометром 18, должно быть не менее 200 кПа

Скорость отбора газа из газохода, соответствующая нулевому показанию микроманометра, устанавливается воздушным вентилем 17 эжектора (грубо) и шибером 9 на выходе из камеры (точно) и поддерживается в течение всего времени напыления. Для обеспечения заполнения зазоров пылью и повторяемости результатов измерений толщина слоя пыли на измерительных электродах должна составить 1—3 мм. Время, необходимое для формирования слоя пыли требуемой толщины, устанавливается предварительным опытом.

Измерительную камеру и эжектор соединяют с линией сжатого воздуха и отводящим патрубком камеры.

Двумя резиновыми шлангами соединяют согласно маркировке штуцеры микроманометра с соответствующими импульсными трубками 16 измерительной камеры. В течение 30 мин дают прогреться измерительной камере с установленными в ней измерительными электродами.

В начале опытов измеряют сопротивление изоляции между измерительными электродами 2, которое должно быть не менее чем на два порядка выше сопротивления пыли. При несоблюдении этого условия поверхность изоляторов 4 тщательно протирают спиртом

4, вибриционного питателя 5, 6, обеспечивающего расход частиц не более 3 г/мин, корпуса 7, электродвигателя 8 и сборника частиц 9

Образец 2 размером $10 \times 12 \times 2$ мм изготовляется из стали 20. Рабочую поверхность образца подвергают механической обработке с целью удаления окисной пленки и шлифованию. Подготовленный образец устанавливают в кассету прибора, загружают в бункер вибропитателя 10 г золы или пыли и включают прибор.

Коэффициент абразивности исследуемых частиц K_a , $\text{м}^2/\text{кг}$, вычисляют по уравнению

$$K_a = A \Delta G, \quad (1.15)$$

где $A = 1,185 \cdot 10^{-5} \text{ м}^2/\text{кг}^2$ — постоянная абразивметра; ΔG — потеря массы образца в результате истирания частицами, кг.

Рассмотренный метод применим для частиц, имеющих коэффициент абразивности $> 0,5 \cdot 10^{-12} \text{ м}^2/\text{кг}$.

1.6. УДЕЛЬНОЕ ЭЛЕКТРИЧЕСКОЕ СОПРОТИВЛЕНИЕ СЛОЯ ЧАСТИЦ ЗОЛЫ ИЛИ ПЫЛИ

Удельное электрическое сопротивление (УЭС) слоя частиц золы или пыли влияет на эффективность работы установок электрической очистки газов. Зависимость удельного сопротивления от температуры и влажности газа (рис. 111), а также от некоторых других факторов используется в практике электрогазоочистки для соответствующей подготовки (кон-

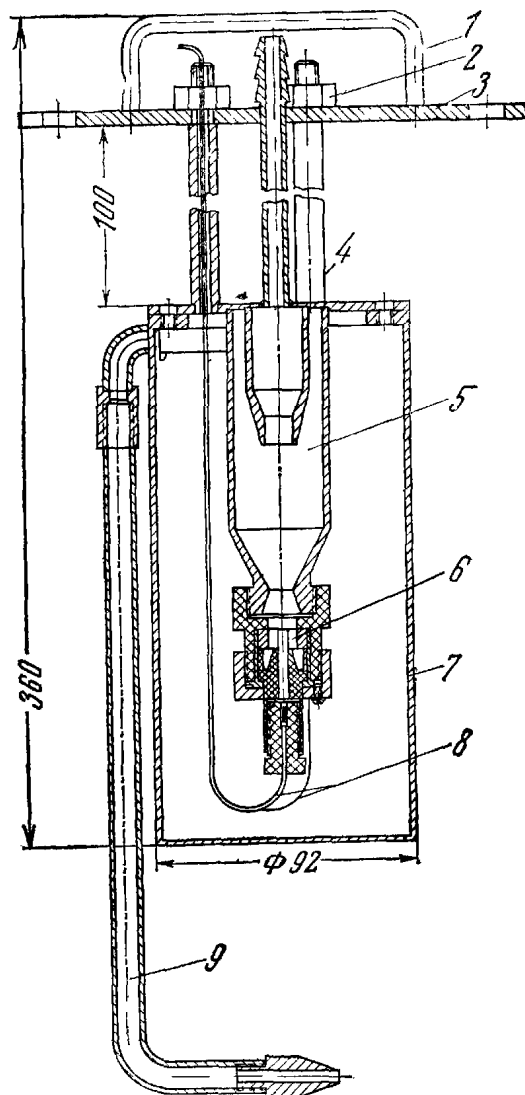


Рис. 1.12 Прибор для измерения удельного электрического сопротивления слоя пыли «Циклоном-1»:

1 — ручка; 2 — гайка; 3 — фланец; 4 — шпилька; 5 — циклон; 6 — датчик; 7 — защитный кожух; 8 — измерительные провода; 9 — заборная трубка

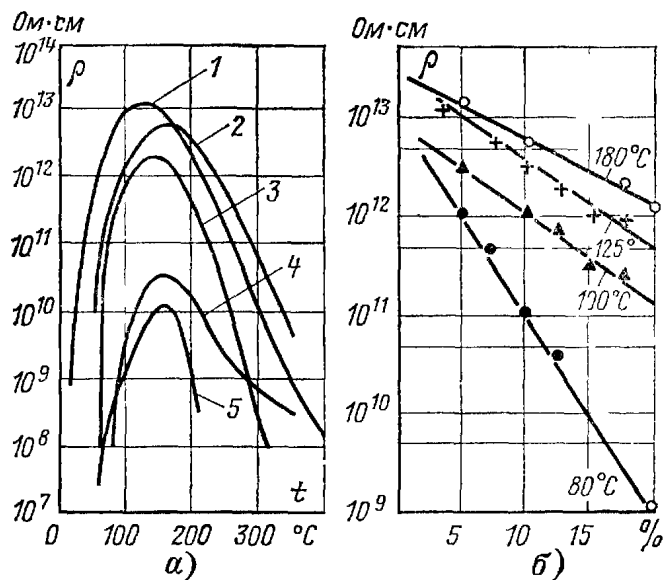


Рис 111. Удельное электрическое сопротивление некоторых видов промышленной пыли и золы:

а — зависимость от температуры б — зависимость от влажности на примере золы подмосковного угля; 1 — зола подмосковного угля; 2 — свинцовый дым; 3 — синтетические катализаторы; 4 — цементная пыль; 5 — зола донецкого антрацита марки АШ

диционирования) газов перед электрофильтрами для улучшения их работы

Большинство из наиболее распространенных методов определения удельного электрического сопротивления предусматривает формирование слоя золы или пыли между специальными измерительными электродами. Абсолютные значения измеряемых величин оказываются при этом зависящими от способа формирования слоя между электродами и от других особенностей того или иного метода

НИИОГаз разработал удобный в эксплуатации прибор «Циклоном-1» [114], состоящий из малогабаритного лабораторного циклона с расположенными в его бункере измерительными электродами (рис. 112)

К тераомметру проводами с кремний-органической изоляцией марки ПТЛ-250 подключается измерительная система прибора

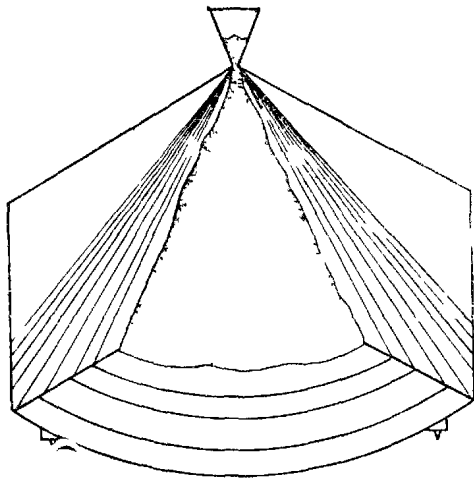


Рис. 1.9. Устройство для определения динамического угла естественного откоса

ностью до 1° . За результат определения динамического угла естественного откоса в градусах принимают среднее арифметическое шести параллельных измерений. Расхождение между результатами отдельных измерений и их средней арифметической величиной не должно превышать 10%.

1.5. АБРАЗИВНОСТЬ ЧАСТИЦ

Абразивность частиц. Интенсивность абразивного износа пыле- и золоулавливающих установок при прочих равных условиях зависит от твердости, размера и плотности частиц. По данным [1.32] частицы, имеющие острые грани при прочих равных условиях, разрушают металл более чем в 10 раз быстрее, чем частицы округлой формы. В [1.11] показано, что по мере увеличения размеров частиц золы износ металла вначале возрастает и затем, достигнув максимума, снижается. Максимальный износ металла вызывают частицы золы с размерами 90 ± 2 мкм.

Истирающее действие частиц золы или пыли должно учитываться при выборе скоростей запыленных потоков, толщины металла для изготовления газоходов и газоочистных установок или выборе для них облицовочных материалов.

В связи с разработкой [1.11] метода расчета золотого износа экономайзерных труб паровых котлов предложена [1.12] методика определения безразмерного коэффициента абразивности a для золы различных видов топлива. Коэффициент a определяет утонение стенки поперечно обтекаемой трубы из стали 20 в местах ее максимального износа при концентрации частиц 1 г/м^3 и скорости потока 1 м/с , при равномерном распределении поля скоростей и концентраций, при комнатной температуре в течение 1 ч.

Таблица 1.6. Коэффициенты абразивности золы некоторых видов топлива

Вид топлива	Коэффициент абразивности золы $a \times 10^9$
Донецкий уголь	5,4
Подмосковный уголь	5,4
Челябинский уголь	4,0
Кизеловский уголь	3,5
Богословский уголь	2,2
Волжские сланцы	3,0
Экибастузский уголь ¹	8,8
Куу-чекинский уголь ¹	6,9
Черемховский уголь ¹	1,83

¹ Значения получены для частиц с размерами 90 ± 2 мкм.

Значения коэффициента a (табл. 16), полученные по этой методике, могут быть использованы в практике проектирования золоулавливающих установок для сравнительной оценки абразивности золы некоторых видов топлива.

Методика определения коэффициента a , приведенная в [1.12], пригодна для определения абразивных свойств и других пылевидных материалов, но имеет громоздкое аппаратное оформление.

Компактное аппаратное оформление имеет метод определения коэффициента абразивности частиц, регламентированный РТМ 26-14-10-78. «Пыль промышленная. Лабораторные методы исследования физико-химических свойств»

Для определения коэффициента абразивности используется абразивметр (рис. 1.10), состоящий из кассеты 1 для крепления образца 2, трубки 3 длиной 150 мм с внутренним диаметром 6 мм, изготовленной из нержавеющей стали X18H10T и предназначенной для центробежного разгона исследуемых частиц, приемной воронки

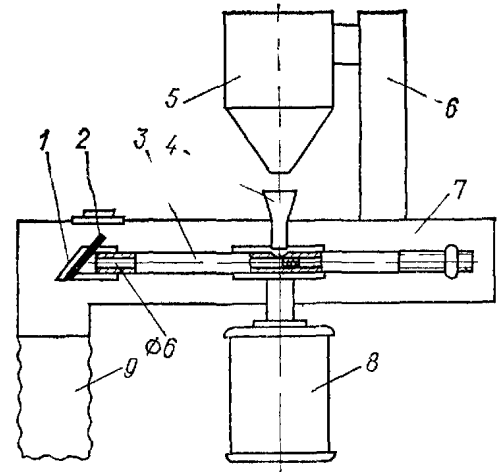


Рис. 1.10. Установка для определения коэффициента абразивности частиц

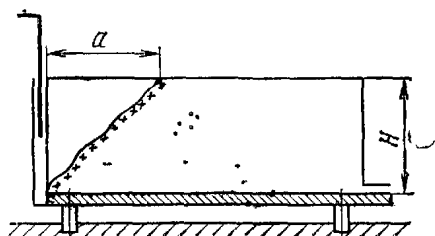


Рис. 1.8. Устройство для определения статического угла естественного откоса

подвергаются эрозии при скорости воздушной струи 0,5—1 м/с. Эрозия плотных слоев тонкодисперсных частиц, образовавшихся в результате фильтрации или электроосаждения, начинается при скоростях 100—160 м/с. Измерения пороговой скорости характеризуются хорошей воспроизводимостью результатов, разброс которых обычно не превышает 3—5%.

Со слипаемостью тесно связана другая характеристика золы или пыли — ее сыпучесть. Сыпучестью определяют статический и динамический углы естественного откоса, от которых, в частности, зависит поведение золы или пыли в бункерах газоочистных аппаратов, крутизна стенок которых и диаметры пылевыпускных отверстий выбираются с учетом сыпучести улавливаемых частиц.

Разработанным Семибратовским филиалом НИИОГаз РТМ 26-14-10-78 «Пыль промышленная. Лабораторные методы исследования физико-химических свойств» регламентируются следующие методы определения углов естественного откоса.

Метод определения статического угла естественного откоса. Метод заключается в измерении угла наклона поверхности материала, образовавшейся в результате обрушения слоя частиц при удалении подпорной стенки.

Устройство для определения статического угла естественного откоса состоит из измерительного сосуда и камеры для засыпки золы или пыли. Измерительный сосуд представляет собой прямоугольный сосуд из стекла размером 70×40×40 мм, одна из торцевых стенок которого съемная (рис. 1.8).

Камера для засыпки золы или пыли представляет собой параллелепипед, имеющий основание размерами 70×40 мм и высоту 400 мм. В верхней части камеры вмонтирован бункер. Течка бункера перекрывается задвижкой. Расстояние от задвижки до верхней кромки измерительного сосуда должно быть не менее 350 мм.

В основании камеры имеется подвижная пластина, на которой устанавливается сосуд. Передвижением пластины сосуд вдвигается под бункер и выдвигается из-под него.

Пробу частиц в количестве 30—40 г помещают в бункер камеры. Открывают за-

движку бункера. Через 10—15 мин сосуд выдвигают из-под течки бункера. Излишний материал удаляют линейкой вровень с кромкой сосуда. После этого осторожно убирают съемную стенку сосуда. При этом часть материала обрушивается, образуя наклонный откос. Замеряют с точностью до 0,5 мм величину освободившейся верхней кромки сосуда a и высоту слоя частиц в сосуде H .

Статический угол естественного откоса вычисляют по формуле

$$\alpha_{\text{ст}} = \text{arctg} (H/a), \quad (1.14)$$

где a — величина освободившейся верхней кромки сосуда, мм; H — высота слоя материала в сосуде, мм.

За результат определения статического угла естественного откоса принимают среднее арифметическое шести параллельных определений. Расхождение между результатами отдельных измерений и их средней арифметической величиной не должно превышать 10%.

Каждое определение желательно проводить из новых порций пробы золы или пыли.

Метод определения динамического угла естественного откоса. Метод заключается в непосредственном измерении угла, под которым располагается наружная поверхность зернистого материала при падении частиц на плоскость.

Устройство для определения динамического угла естественного откоса представляет собой прямой пространственный угол, образованный тремя деревянными плоскостями. В ребре, образованном вертикальными стенками, имеется цилиндрический канал диаметром 10 мм, ось которого совпадает с пересечением внутренних плоскостей стенок. В канал с помощью воронки из бункера засыпается анализируемый материал. На боковые стенки и дно устройства нанесены угломерные шкалы. Высота боковых стенок 40—70 мм. В основании устройства вмонтирован штатив для крепления бункера.

Перед началом измерений устанавливают воронку над устройством так, чтобы носик воронки был продолжением канала. Бункер для засыпки золы или пыли располагают над воронкой на расстоянии 5—7 см. Выпускное отверстие бункера должно быть соосно с носиком воронки.

Пробу частиц в количестве 30—40 г помещают в бункер устройства, приоткрывают задвижку бункера так, чтобы пыль тонкой струйкой высыпалась из бункера в воронку, а из нее в угол устройства до тех пор, пока вершина конуса не достигнет верхнего среза стенок устройства (рис. 1.9).

Динамический угол естественного откоса считают с угломерных шкал по положению образующей конуса материала с точ-

Таблица 1.5. Слипимость некоторых видов золы и пыли

Группа слипаемости, разрывная прочность P по Е. И. Андрианову, Па	Наименование золы и пыли
I. Неслипающиеся, $P \leq 60$	Шлаковая пыль, глиноземная пыль, доломитовая пыль, шамотная пыль
II. Слабослипающиеся, $60 < P < 300$	Летучая зола с недожогом более 30% при пылевидном сжигании каменных углей, летучая зола при слоевом сжигании любых углей, коксовая пыль, магнезитовая пыль (не сорбировавшая влагу), сланцевая зола, доменная пыль (после первичных пылесадителей), апатитовая сухая пыль
III. Среднеслипающиеся, $300 < P < 600$	Летучая зола без недожога (зола подмосковных углей), торфяная зола, марганцитовая пыль (сорбировавшая влагу), пыль концентратов цветной металлургии и железного колчедана, пыль окиси цинка, свинца, олова (предварительно скоагулировавшаяся), влажная магнезитовая пыль, сухой цемент
IV. Сильнослипающиеся, $P > 600$	Цементная пыль, выпавшая из воздуха с большим влагосодержанием, гипсовая и алебастровая пыль, пыль глины, каолина и мергелей (мелкая), огарковая пыль при 500 °С, мучная пыль, волокнистые пыли (асбест, хлопок, шерсть), пыль, содержащая крупные примеси (после отсеивания зерна и т. п.), зола антрацитового штыба с недожогом менее 25%, пыль с максимальной величиной частиц 10 мкм

лия от веса трубки с пылью и плунжером, имеет градуировку в паскалях.

Для оценки прочности пылевых слоев, образующихся в процессе работы систем газоочистки на стенках аппаратов, на электродах электрофильтров, на поверхности ткани в рукавных фильтрах, может быть использован метод эрозионного разрушения слоя частиц воздушной струей. Эрозия — интенсивный унос частиц с поверхности слоя золы или пыли — начинается при определенной пороговой скорости потока $w_{п}$. Разрушение слоя частиц под действием узкой струи воздуха, направленной на его поверхность, практически всегда носит эрозионный характер. Денудация (т. е. отрыв сразу целых участков слоя) может начаться лишь после того, как в зоне эрозионного разрушения слоя обнажится поверхность, на которой образовался этот слой, или при скачкообразном увеличении скорости воздуха.

Расчетные методы определения прочности слоя по пороговой скорости потока, вызывающей эрозию, весьма приближены и не универсальны. Поэтому для определения прочности пылевого слоя по значению пороговой скорости воздушного потока, вызывающего эрозию, проводят дополнительные экспериментальные исследования.

С помощью прибора (рис. 17) определяют ряд значений прочности слоев исследуемых частиц на разрыв при различных значениях уплотняющей нагрузки. После

этого определяют значения пороговой скорости эрозионного разрушения слоев, сформированных при тех же значениях уплотняющей нагрузки, и строят график зависимости $P = f(w_{п})$.

В логарифмической системе координат такие зависимости в большинстве случаев имеют вид прямых линий, поэтому для построения конкретной зависимости достаточно определить значения P и $w_{п}$ для двух-трех значений уплотняющей нагрузки. После этого, пользуясь построенным графиком, находят значение P , отвечающее измеренному значению $w_{п}$ для слоя частиц, образовавшегося на той или иной поверхности в процессе эксплуатации системы газоочистки.

Поскольку начало эрозионного разрушения слоя фиксируется визуальным наблюдением, для определения пороговой скорости воздушного потока приходится либо отключать соответствующий аппарат от потока очищаемых газов либо снабжать его смотровыми окнами.

Поток воздуха для определения пороговой скорости эрозионного разрушения создается с помощью трубки с внутренним диаметром 1,5—2 мм, располагаемой на расстоянии 2—3 мм от поверхности исследуемого слоя частиц. Интервал значений пороговой скорости для различных слоев частиц широк. Рыхлые отложения частиц, образовавшихся в результате седиментационного или диффузионного осаждения,

полное забивание отдельных аппаратов и других элементов улавливаемым продуктом. Поэтому для многих газоочистных аппаратов, пылевых затворов установлены определенные границы применимости в зависимости от слипаемости подлежащих улавливанию золы или пыли. Для установления таких границ используется условное разделение золы или пылей по степени слипаемости на четыре группы (табл. 15).

Первоначально вопрос о занесении различных видов золы или пылей в ту или иную группу по слипаемости решался на основании качественных суждений об их поведении в тех или иных условиях. В настоящее время достаточно широкое распространение получил прибор Е. И. Андрианова, позволяющий сравнивать между собой и относить к той или иной группе различные по слипаемости пыли на основании количественного показателя — разрывной прочности специально сформированных пылевых слоев.

Приборы и методы определения слипаемости пыли

Основной частью прибора Е. И. Андрианова (рис. 1.7) является полый составной цилиндр внутренним диаметром 17 мм и высотой 25 мм.

Цилиндр состоит из укрепленного на основании 1 стакана 2 и сторцованной с ним трубки 3. Соосность стакана и трубки, выполненных из дюралюминия, обеспечивается четырьмя центрирующими выступами на стакане. Внутри цилиндра помещают исследуемый материал 4, который

уплотняют с помощью плунжера 5. Уплотняющее и измерительное устройства смонтированы на вращающейся опоре, которая состоит из втулки 16 и вала 13. Вал может поворачиваться на угол 90° (на схеме этот угол для наглядности развернут до 180°). В одном из его крайних положений место по оси цилиндра занимает уплотнительный шток 15 с грузом 14.

Подъем и опускание штока осуществляется плавным поворотом ручки блока 12, на который наматывается привязанная к штоку струна. После уплотнения пробы золы или пыли, повернув вал 13, над цилиндром устанавливают устройство, служащее для приложения к сформированному слою измеряемого разрывающего усилия F . Калиброванная пружина 7, прикрепленная к ползуну 8, зацепляется другим концом за дужку на трубке 3. Пружина растягивается с помощью нити, наматываемой на барабан 9, который приводится во вращение электродвигателем 10.

При некотором значении постепенно нарастающего усилия F_k разрывается пылевая масса по сечению $A-A$ (месту стыка частей цилиндра). Трубка 3 вместе с частью слоя пыли отделяется от стакана 2. В этот момент разъединяются контакты 6 и электродвигатель отключается. Отметив по шкале 11 усилие F_k , ползун возвращают в исходное положение (барабан имеет обратный ход) и с помощью той же пружины 7 определяют балластное усилие g_k — вес трубки 3 с плунжером и пылью, удерживаемой силами адгезии и трения о стенки. Прочность слоя P рассчитывается по соотношению

$$P = \frac{F_k - g_k}{S} = \frac{F}{S}, \quad (1.13)$$

где S — площадь поперечного сечения слоя.

Количество материала подбирают так, чтобы расстояние от поверхности плунжера до сечения разрыва составляло не менее 3 мм. При этом общая высота слоя равна примерно 8 мм.

Для повышения точности измерений применяются сменные пружины с различными модулями.

Поскольку слипаемость многих пылей зависит от температуры, прибор оборудован съемным электронагревательным элементом 17, что позволяет исследовать разрывную прочность слоев в интервале температур до 300 °С. Небольшая серия прибора выпущена трестом «Цветметэнергоочистка».

В модификации прибора, выполненной Семибратовским филиалом НИИОГаз, усилие, необходимое для разрыва слоя пыли, создается соленоидом, на который подается регулируемое напряжение. Шкала микроамперметра, измеряющего ток, при котором сначала происходит разрыв слоя частиц, а затем уравнивание балластного уси-

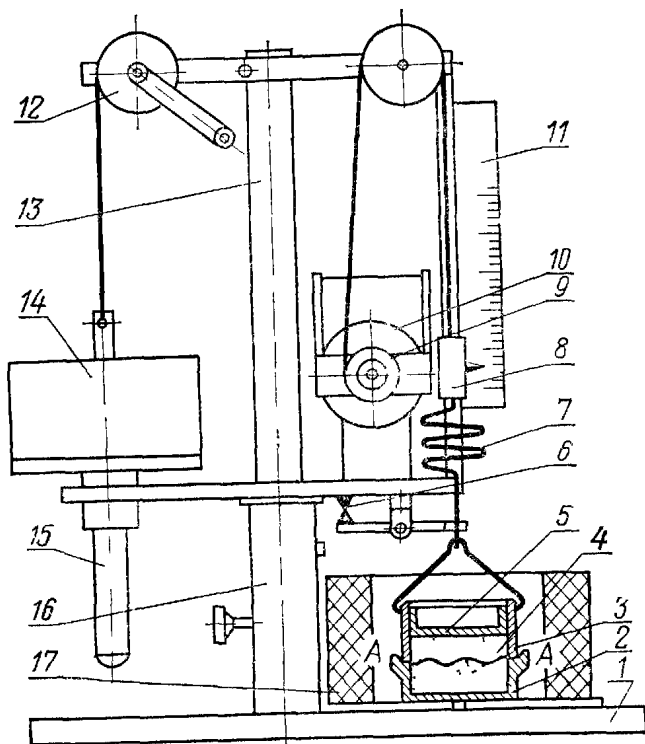


Рис. 1.7. Прибор Е. И. Андрианова для определения разрывной прочности пылевых слоев

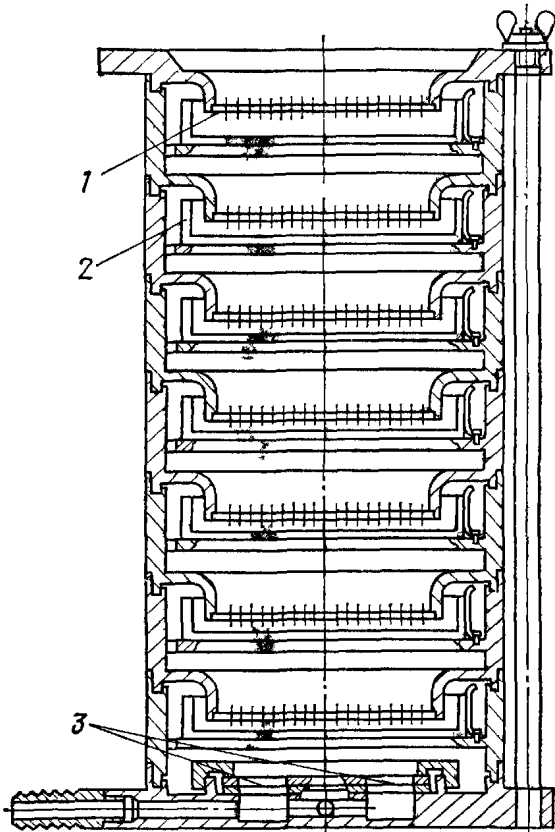


Рис. 1.6. Импактор ВНИИБиотехника (МБ-1):

1 — сопловая решетка; 2 — чашка Петри; 3 — фильтры типа АФА-БА.

нения (1.10) или (1.11), в которых вместо значений массы осадка g , подставляют значение P .

Импактор МБ-1 (рис. 1.6) разработан институтом ВНИИБиотехника. От импактора Андерсена [1.22] отличается в основном тем, что имеет каскад, предназначенный для осаждения наиболее мелких частиц методом фильтрации через бактериальные фильтры типа АФА-БА. Кроме того, в некоторых из конструктивных решений прибора нашли отражение требования технологии его несерийного изготовления.

Из-за значительных габаритных размеров, обусловленных применением в качестве подложек чашек Петри диаметром около 100 мм, размещение импактора МБ-1 внутри газоходов практически невозможно. Поэтому при необходимости исследовать газозагрязненные выбросы предприятий микробиологического производства отбор проб производится из факелов над обычно невысокими трубами для рассеивания этих выбросов. Значительно худшие результаты дает отбор проб с помощью пробоотборных трубок, к которому иногда прибегают при значительной высоте труб для рассеивания выбросов. В последнем случае пробоотборную трубку соединяют с сопловой решеткой первой ступени через диффузор с углом раскрытия $12-15^\circ$.

Наибольшую известность среди ряда других приборов, позволяющих находить

распределения частиц по размерам с учетом их агрегации в газовых потоках, получили устройства, состоящие из последовательно или параллельно установленных лабораторных циклонов, а также РАД — ротационный анализатор дисперсного состава промышленной пыли [1.6]. Однако все они неконкурентоспособны по сравнению с импакторами.

Особое место среди методов определения дисперсного состава частиц без их предварительного выделения из газовой фазы занимает метод светорассеяния под малыми углами [1.23], позволяющий находить функцию распределения частиц по размерам путем математической обработки результатов измерения индикатрисы рассеяния монохроматического света этими частицами (индикатриса рассеяния — зависимость интенсивности рассеянного света от угла рассеяния).

Современные варианты аппаратного оформления рассматриваемого метода предусматривают использование лазера (в качестве источника света) и ЭВМ (для обработки индикатрисы), что крайне сужает возможности его применения при обследовании газозагрязненных выбросов промышленных предприятий.

Практическое применение этот метод, с которым в начале его разработки связывались большие надежды [1.24], находит главным образом в научных исследованиях, когда любые другие методы оказываются неприемлемыми, например при изучении дисперсного состава капель, образующихся в проточной части паровых турбин, в горловинах труб — распылителей скрубберов Вентури и т. п. [1.23].

1.4. АУТОГЕЗИОННЫЕ СВОЙСТВА ЧАСТИЦ

Общие положения

Прочность сцепления частиц золы или пыли с различными макроскопическими поверхностями и друг с другом определяется соответственно адгезионными и аутогезионными свойствами.

Адгезионные свойства могут проявляться только в монослое частиц, осевших на стенках или фильтрующих поверхностях газоочистных аппаратов, и из-за очень малой толщины такого слоя, как правило, не оказывают влияния на работу систем пыле- и золоулавливания.

Эксплуатационная надежность систем пыле- и золоулавливания зависит главным образом от аутогезионных свойств (сцепления частиц друг с другом), причем в технике газоочистки за этими свойствами прочно закрепился термин «слипаемость».

Одной из распространенных неполадок систем газоочистки является частичное или

При значении C , равном 1, уравнения (1.8) и (1.8') могут быть решены с помощью номограмм, приведенных на рис. 1.5.

Условные границы разделения частиц на фракции (значения d_{50} , найденные для каждого из каскадов импактора с учетом условий отбора пробы) при построении графиков распределения частиц по размерам являются абсциссами точек, ординаты которых соответствуют доле частиц R_k или D_k , осажденных в данном и во всех последующих или предыдущих без данного каскадах:

$$R_k = \sum_{i=1}^k g_i \left/ \sum_{i=1}^K g_i \right., \quad (1.10)$$

или

$$D_k = \sum_{i=k}^{K-1} g_i \left/ \sum_{i=1}^K g_i \right., \quad (1.11)$$

где g_i — масса частиц, найденных в i -м каскаде; K — общее число каскадов, включая фильтр; k — номер каскада.

В каскадных импакторах для определения дисперсного состава микробных частиц, например в приборе МБ-1, разработанном для исследования газовой пыли предприятий микробиологической промышленности, в качестве подложек используются чашки Петри, залитые питательной средой для инкубирования из

осажденных на ней микроорганизмов видимых невооруженным глазом колоний. Для уменьшения вероятности наложения двух или более микробных частиц друг на друга с последующим инкубированием из них только одной колонии такие приборы имеют сопловые решетки с большим (в импакторе МБ-1 до 400 штук) количеством сопл. Вероятное число микробных частиц P , из которых на питательной среде выросло n колоний, находят по уравнению

$$P = N \sum_{m=0}^{m=n-1} \frac{1}{N-m}, \quad (1.12)$$

где N — число отверстий в сопловой решетке.

Для дальнейшей обработки экспериментальных результатов используются урав-

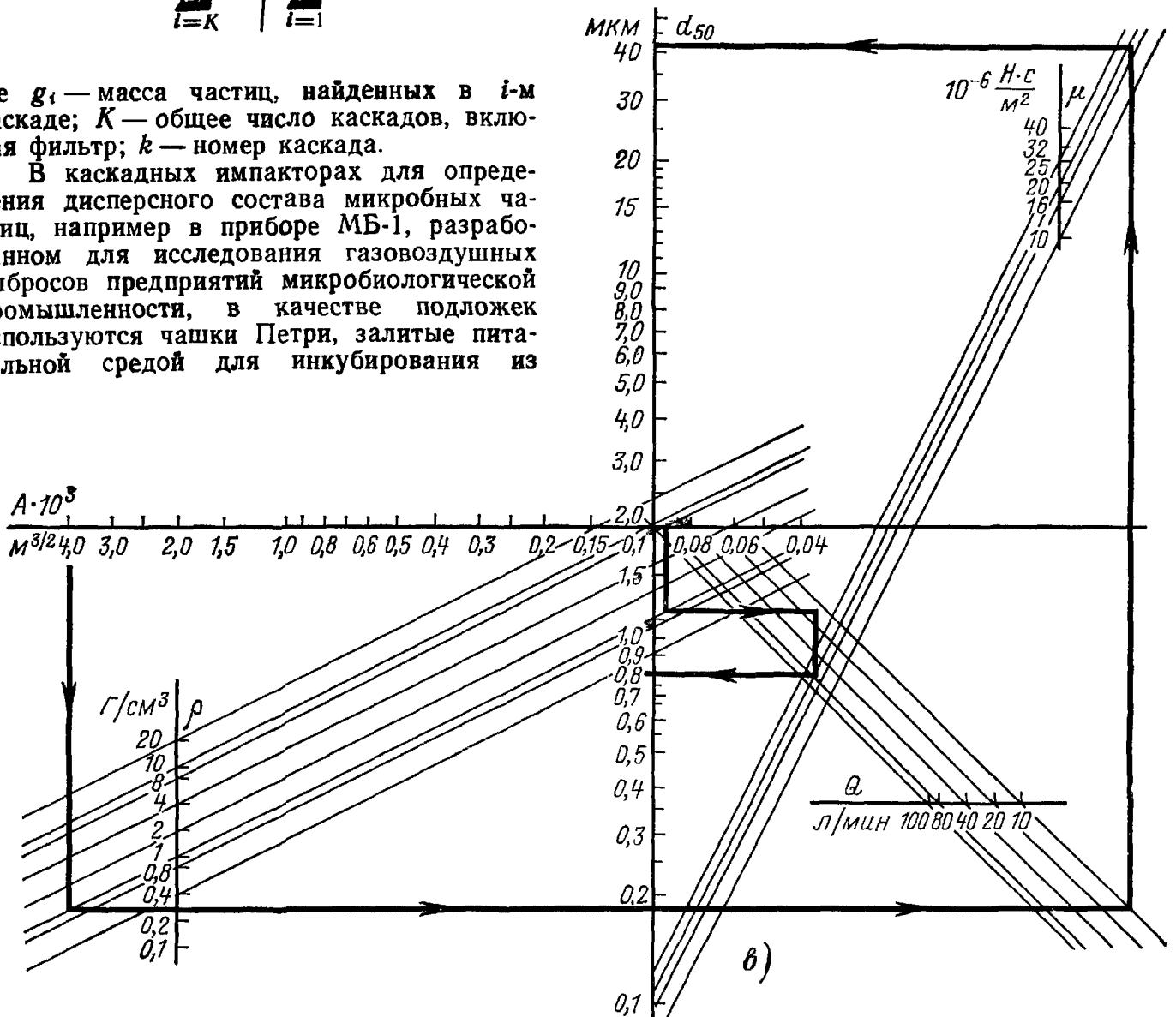


Рис. 1.5. Номограммы:

а — уравнения $d_{50} = A (\mu / Q \rho_H)^{1/2}$ и $d_{50} = A (\mu / Q \rho_H)^{1/2}$

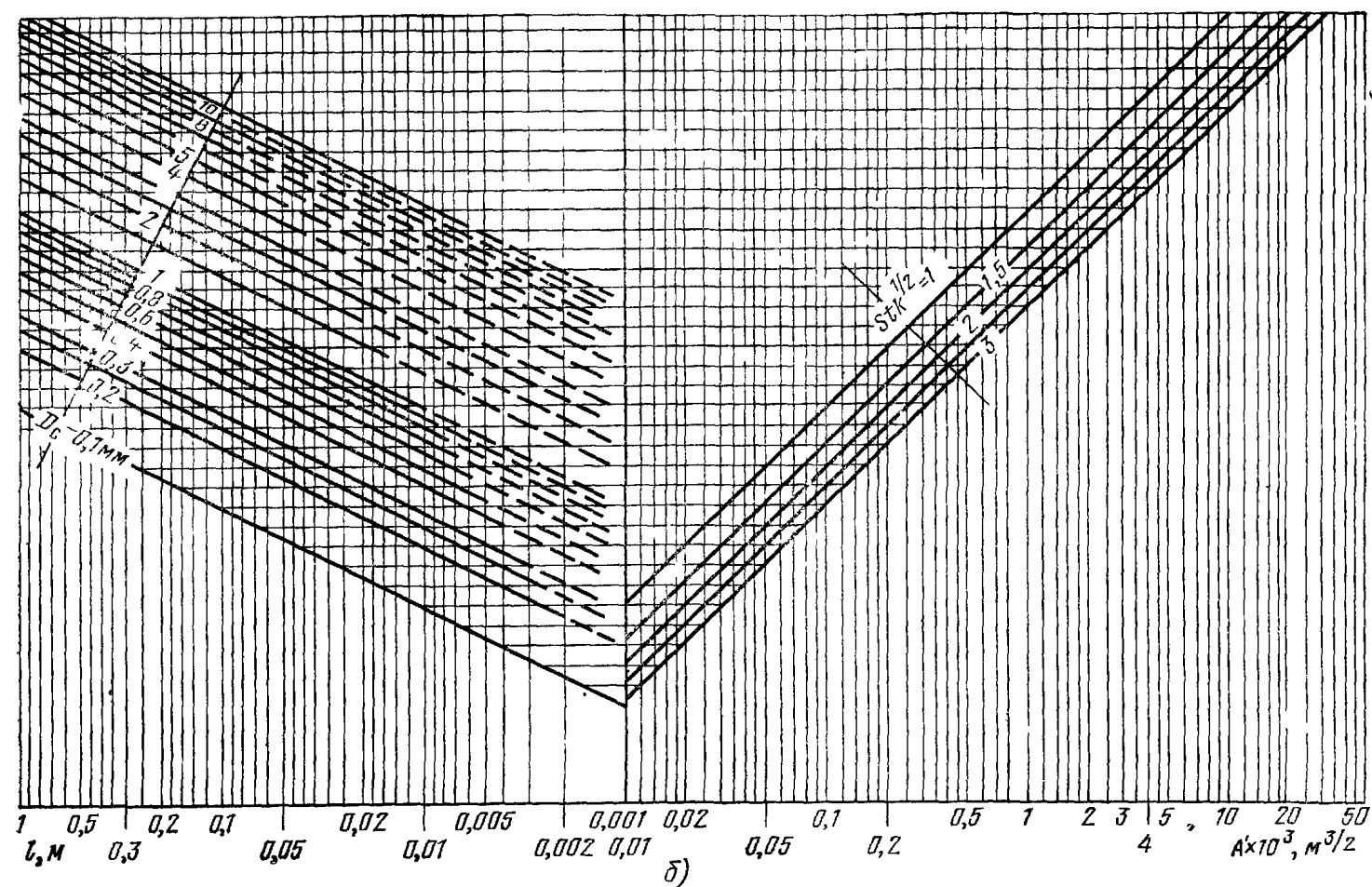
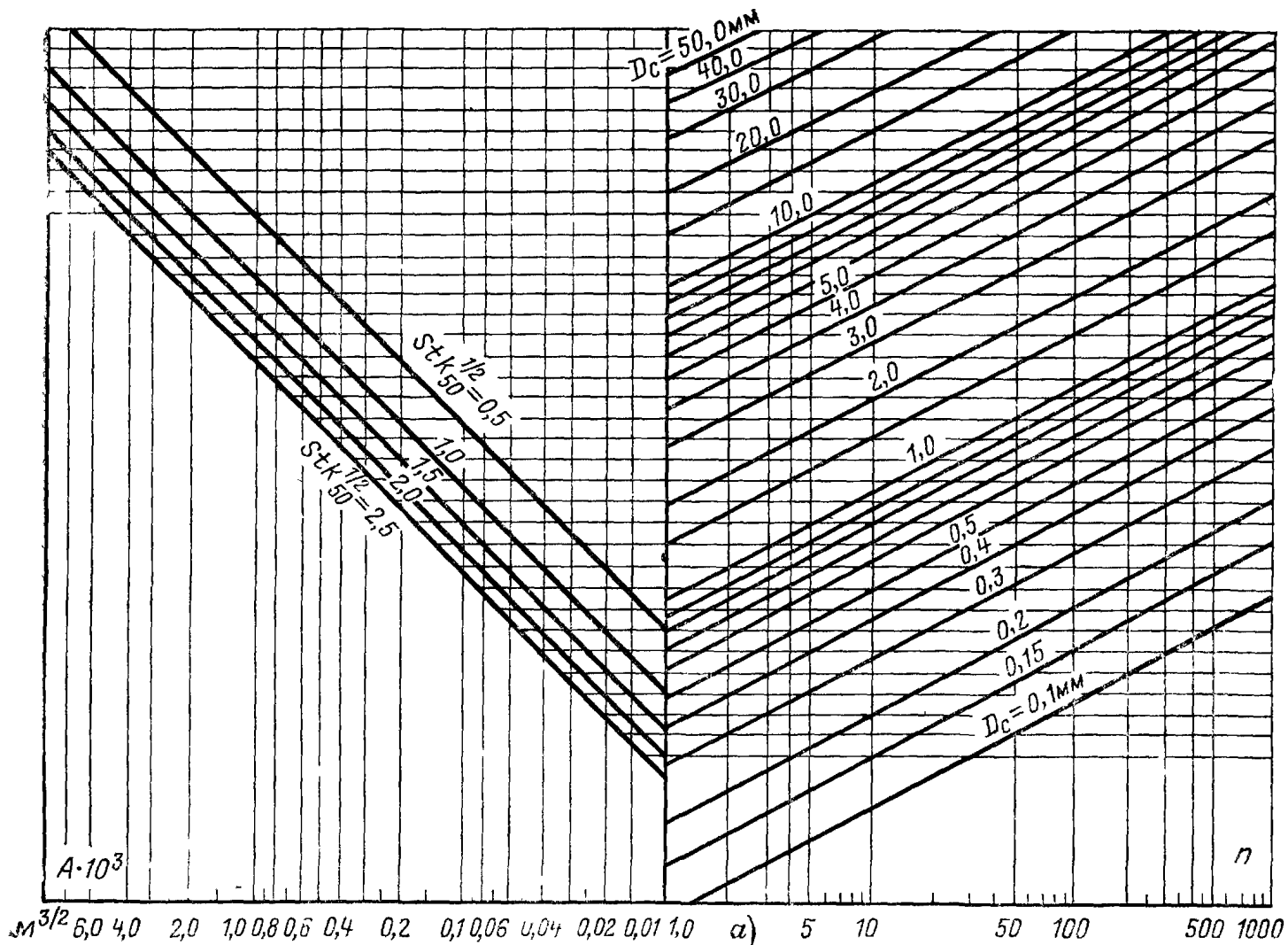


Рис. 15. Номограммы:

a — уравнение $A = \left(\frac{\pi}{4} D_c^3 n Stk_{50} \right)^{1/2}$; b — уравнение $A' = (D_c^3 n Stk_{50})^{1/2}$;

Таблица 1.4. Значение параметра A каскадов импакторов для пользования номограммой на рис. 1.5 и для расчетов по уравнению (1.8)

Тип импактора	Номер каскада	Диаметр сопл, мм	Число сопл в каскаде, шт.	Параметр $A \cdot 10^3, \text{м}^{3/2}$	Расход воздуха при калибровке, л/мин	Калибровочные значения d_{50} мкм при $\rho_{\text{ч}} = 1 \text{ г/см}^3$
Импактор НИИОГаз, модель V	1	20,0	1	4,05	10	42,5
	2	14,0	1	2,38		24,5
	3	10,0	1	1,43		15,0
	4	7,0	1	0,99		8,5
	5	5,0	1	0,51		5,2
	6	3,5	1	0,29		3,2
	7	2,0	1	0,13		1,4
Импактор НИИОГаз, модель Vм	1	14,0	1	2,89	10	29,9
	2	10,0	1	1,73		17,9
	3	3,6	7	0,96		10,0
	4	2,5	7	0,67		6,9
	5	2,0	7	0,43		4,5
	6	1,2	7	0,18		2,0
Импактор НИИОГаз с плоскими сопловыми решетками ¹	1	10,0	1	1,44	10	15,0
	2	4,0	7	0,96		8,5
	3	6,0	1	0,67		5,5
	4	2,6	7	0,48		4,0
	5	2,8	3	0,31		3,2
	6	1,4	6	0,19		2,4
	7	1,4	4	0,125		1,7
Импактор НИФХИ им. Карпова	1	8,0	1	0,81	15	7,5
	2	4,5	1	0,45		4,0
	3	3,5	1	0,28		2,5
	4	2,0	1	0,16		1,5
	5	1,5	1	0,09		0,75
Импактор ВНИИ Биотехника, модель МБ-1	1	2,0	200	2,07	30	11,6
	2	1,5	200	1,25		7,2
	3	1,3	200	0,91		5,8
	4	0,8	400	0,62		4,0
	5	0,6	400	0,44		2,3
	6	0,4	400	0,20		1,0
	7	0,25	400	0,10		0,6

¹ Имеются модели с другим числом и диаметрами сопл.

ного давления и размера частиц. Последнему придают ориентировочное значение d_{50} , и расчет ведут методом последовательных приближений

Таким образом, уравнения (1.8) и (1.8') принимают вид:

$$d_{50} = A (\mu/Q\rho_{\text{ч}})^{1/2} C^{-1/2}; \quad (1.9)$$

$$d_{50} = A' (\mu/Q\rho_{\text{ч}})^{1/2} C^{-1/2}. \quad (1.9')$$

Значения параметра A для каскадов наиболее распространенных в СССР импакторов приведены в табл. 1.4.

Из уравнений для определения значений d_{50} видно, что условные границы раз-

деления частиц на фракции зависят, в частности, от расхода газов через прибор во время отбора пробы. Варьируя значения Q , можно сдвигать диапазон разделения на фракции частиц в сторону больших или меньших размеров. Не рекомендуется однако изменять значения Q более чем в два раза по сравнению с расходом газа, выбранным при калибровке прибора, так как при этом могут заметно измениться и значения Stk_{50} .

Значения расхода воздуха при нормальных (или очень близким к ним) условиях, использованные при калибровке некоторых приборов и полученные при этом значения d_{50} также приведены в табл. 1.4.

ции!) частиц [1.8, 1.20]. Концентрация частиц должна при этом определяться отдельно одним из методов, рассмотренных в § 1.15.

В импакторе, показанном на рис. 1.3, потери частиц происходят в основном на обратной стороне сопловых решеток. Осадки этих частиц учитываются в результатах анализа, так как взвешивается вся сопловая решетка. Однако масса тех частиц, которые осели на обратной стороне сопловой решетки, а должны были бы осесть в следующем за данным каскаде, оказывается при этом отнесенной к массе осадка на подложке предшествующего данному каскада. Поэтому приборы данного типа, позволяя наряду с дисперсным составом определять и концентрацию частиц, дают несколько большую погрешность в измерении дисперсного состава.

Дисперсионные анализы, выполненные с помощью каскадных импакторов, сводятся к определению относительной доли и размеров частиц, осевших в каждом каскаде после отбора через прибор пробы газа. Размеры частиц находят, используя известную из калибровки прибора зависимость эффективности осаждения частиц от числа Стокса:

$$Stk = \omega d^2_{\text{ч}} \rho_{\text{ч}} / \mu D_c. \quad (1.6)$$

При этом в качестве границ разделения на фракции принимают значения d_{50} , т. е. размеры частиц, осаждаемых в соответствующих каскадах с эффективностью 50%.

Для импакторов с соплами круглого сечения

$$d_{50} = \left(\frac{\pi \mu D_c^3 n}{4 Q \rho_{\text{ч}} C} \right)^{1/2} Stk_{50}^{1/2} \quad (1.7)$$

■ щелевого сечения

$$d_{50} = \left(\frac{\mu D_c^2 l n}{Q \rho_{\text{ч}} C} \right)^{1/2} Stk_{50}^{1/2}. \quad (1.7')$$

В этих формулах μ — динамическая вязкость газа; D_c — диаметр круглого или ширина щелевого сопла; n — число сопел в данном каскаде; l — длина щелевого сопла; Q — расход газов через прибор при отборе пробы; $\rho_{\text{ч}}$ — кажущаяся плотность частиц; C — поправка Кэнингема; Stk_{50} — значение числа Стокса, отвечающее 50%-ной эффективности осаждения частиц в данном каскаде и определяемое при калибровке прибора; ω — скорость газов в сопле.

Влияние допущений, используемых при описываемом способе обработки экспериментальных данных, на точность результатов дисперсионных анализов рассматривается в [1.8, 1.21]. Здесь достаточно отметить, что величина ошибок, связанных с допущением о том, что значения d_{50} являются границами разделения частиц на фрак-

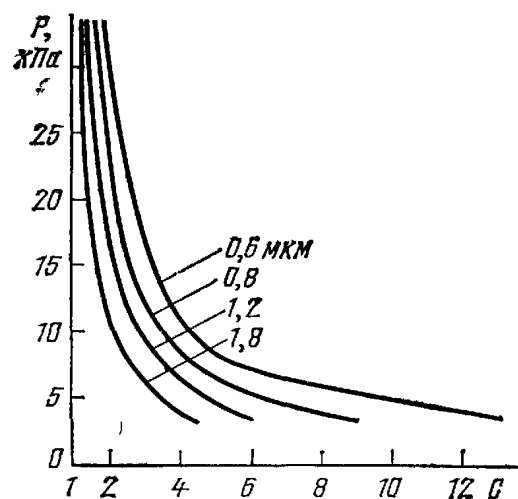


Рис. 1.4. Зависимость поправки Кэнингема от абсолютного давления воздуха при температуре 22 °С для частиц различного размера

ции, сильно зависит от дисперсии распределения анализируемых частиц по размерам и при тех значениях $\lg \sigma_{\text{ч}}$, которые могут встретиться при анализе промышленных пылей, точность результатов оказывается вполне достаточной для практических целей.

Для удобства обработки экспериментальных результатов правая часть уравнений (1.7) и (1.7') может быть представлена в виде трех множителей:

$$d_{50} = \left(\frac{\pi}{4} D_c^3 n Stk_{50} \right)^{1/2} (\mu / Q \rho_{\text{ч}})^{1/2} C^{-1/2} \quad (1.8)$$

и

$$d_{50} = (D_c^2 l n Stk_{50}^{1/2})^{1/2} (\mu / Q \rho_{\text{ч}})^{1/2} C^{-1/2}. \quad (1.8')$$

Величины, входящие в первый множитель, зависят только от конструкции прибора.

Если обозначить $\left(\frac{\pi}{4} D_c^3 n Stk_{50} \right)^{1/2} = A$ и

$(D_c^2 l n Stk_{50}^{1/2})^{1/2} = A'$, то A и A' являются постоянными для каждого из каскадов того или иного прибора. Второй множитель включает в себя величины, зависящие от условий проведения эксперимента. Третий множитель представляет собой поправку Кэнингема, его абсолютная величина отличается от единицы только для наиболее мелких частиц и при достаточно глубоких разрежениях. Если величина C не может быть принята равной единице, то ее значение находят по формулам, приведенным в специальной литературе. Для воздуха, находящегося при комнатной температуре, значение C может быть найдено по графику на рис. 1.4 в зависимости от абсолют-

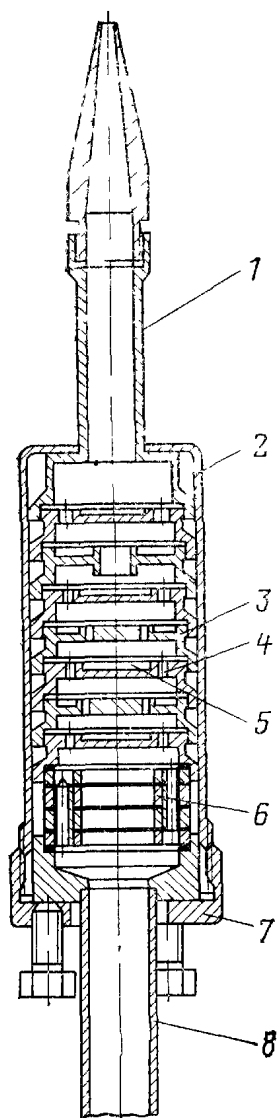


Рис. 1.3. Импактор НИИОГаз с плоскими сопловыми решетками:

1 — пробоотборный носик со сменным наконечником; 2 — корпус; 3 — сопловая решетка; 4 — сопло; 5 — выемка в сопловой решетке для подложки; 6 — фильтр; 7 — крышка; 8 — отсосная трубка

ных для взвешивания осадков частиц первоначально были предложены двухфазные липкие смазки, твердая фаза которых сообщала смазке густоту, позволяющую противостоять сдувающему действию истекающих из сопел газовых струй, а жидкая обеспечивала удержание оседающих частиц за счет смачивания их благодаря диффузии жидкой фазы из слоя смазки в нарастающий слой осадка.

Основным недостатком таких смазок является необходимость внесения довольно грубых поправок на летучесть жидкой фазы, особенно при повышенных температурах и большой длительности отбора пробы. При высоких температурах любые смазки вообще не применимы. Поэтому в дальнейшем, когда выяснилась возможность накопления значительных по массе осадков частиц на подложках с поверхностью, сформированной из волокнистого материала,

двухфазные смазки практически утратили свое значение.

Поверхность подложки, сформированную из тонковолокнистого материала, можно рассматривать как состоящую из множества так называемых «потенциальных ям», т. е. таких точек поверхности, в которых энергия удара частицы гасится деформацией волокон и силы адгезии частиц к волокнам или аутогезии друг к другу превышают силы сдувающего действия потока.

Конструкции импакторов НИИОГаз приведены на рис. 1.2 и 1.3.

Прибор (рис. 1.2) имеет сменные подложки в виде тарелок, в которые запрессовывают тонковолокнистый материал (ткань типа ФП, стекловату и т. п.). При высоких температурах, когда не удается подобрать достаточно термостойкий тонковолокнистый материал, в подложки в виде тарелок может быть установлен осадительный элемент ячеистой структуры. Ячеистая структура образуется двумя лентами из фольги — гладкой и гофрированной, намотанными по спирали. Гофрирование лент шириной 3—5 мм производится под углом $75 \pm 15^\circ$, с тем чтобы площадь каждой ячейки не превышала 1—2 мм². Применение осадительных элементов с ячеистой структурой приводит к некоторому снижению полноты разделения частиц на фракции.

Прибор (рис. 1.3) имеет плоские сопловые решетки, насчитывающие от одного до семи сопел, причем сопловая решетка данного каскада является одновременно подложкой предыдущего (для осаждения частиц используются участки вокруг одиночного сопла или в центре окружности, образованной несколькими соплами). Конструкция способствует уменьшению габаритов прибора, однако из-за отсутствия сменных подложек весь прибор после отбора каждой пробы приходится доставлять для взвешивания подложек в лабораторию.

Большим недостатком каскадных импакторов является заметное осаждение частиц вне поверхности подложек. В импакторах типа показанного на рис. 1.2 основные потери частиц происходят на стенках первых двух-трех каскадов. При сравнительно небольшом отношении диаметра прибора к диаметру сопла первого каскада, свойственном приборам, рассчитанным на отбор проб из газопроводов промышленных предприятий, на стенках каждого из этих каскадов оседают в основном те частицы, которые должны были бы осесть на подложке следующего за данным каскада. Поскольку массы осадков на стенках распределяются по каскадам примерно пропорционально распределению масс осадков на подложках этих каскадов, потери на стенках мало влияют на точность определения дисперсного состава (но не concentra-

ковым. По-видимому, множество разнородных механизмов, определяющих степень агрегации частиц в потоке газов, является очень сильным, «нормализующим» получаемое распределение фактором. К таким механизмам могут быть отнесены различные виды коагуляции и одновременное разрушение наиболее крупных частиц под действием гидродинамических сил потока.

Определение дисперсного состава

Необходимость определения дисперсного состава частиц с учетом их агрегации в газовых потоках получила широкое признание в начале 60-х годов. К этому же времени относится создание первых образцов приборов, позволяющих разделять частицы на фракции без предварительного выделения из газовой фазы. В дальнейшем традиционные методы дисперсионного анализа (микроскопия, ситовый анализ, седиментометрия и воздушная сепарация) постепенно утратили свое значение в технике пыле- и золоулавливания, оставаясь в числе основных при оценке технологических качеств порошков.

Каскадные импакторы. В настоящее время данные дисперсионных анализов, используемых для выбора или оценки работы пылеулавливающих аппаратов, получают в основном с помощью каскадных импакторов. Принцип действия каскадных импакторов основан на инерционной сепарации частиц по размерам при пропускании пробы газа через ряд последовательно установленных сопел или сопловых решеток с расположенными под ними осадительными поверхностями (подложками). Сопло или сопловая решетка и расположенная ниже подложка составляют каскад прибора. Диаметры одиночных сопел или диаметры и число сопел в сопловых решетках подбираются так, чтобы размеры частиц, которые могут осесть в данном каскаде, были меньше размеров частиц, способных осесть в предыдущем.

Для улавливания наиболее мелких частиц на выходе из последнего каскада инерционного осаждения обычно устанавливается фильтр — каскад осаждения методом фильтрации. Таким образом, анализируемые частицы оказываются разделенными на фракции, число которых равно общему числу каскадов импактора, включая фильтр.

Простой принцип действия позволяет разрабатывать каскадные импакторы весьма различными по своему конструктивному оформлению, для того чтобы тот или иной прибор наиболее полно отвечал основным условиям его применения. Среди существующего многообразия конструкций следует отличать приборы, основным назначением которых является отбор проб из газоходов промышленных предприятий, от

приборов, рассчитанных в основном на отбор проб из атмосферы или воздуха производственных помещений. Конструкция первых позволяет, как правило, собирать на подложках осадки частиц в количестве, достаточном для взвешивания на обычных аналитических весах, а габариты дают возможность вводить прибор в газоход через штуцер сравнительно небольшого сечения.

Для того чтобы частицы, столкнувшись с подложкой, не покидали ее поверхность в результате упругого отскока и сдувания, на поверхность осаждения наносят специальную липкую смазку или формируют эту поверхность из волокнистого материала. Для накопления на подложках достаточ-

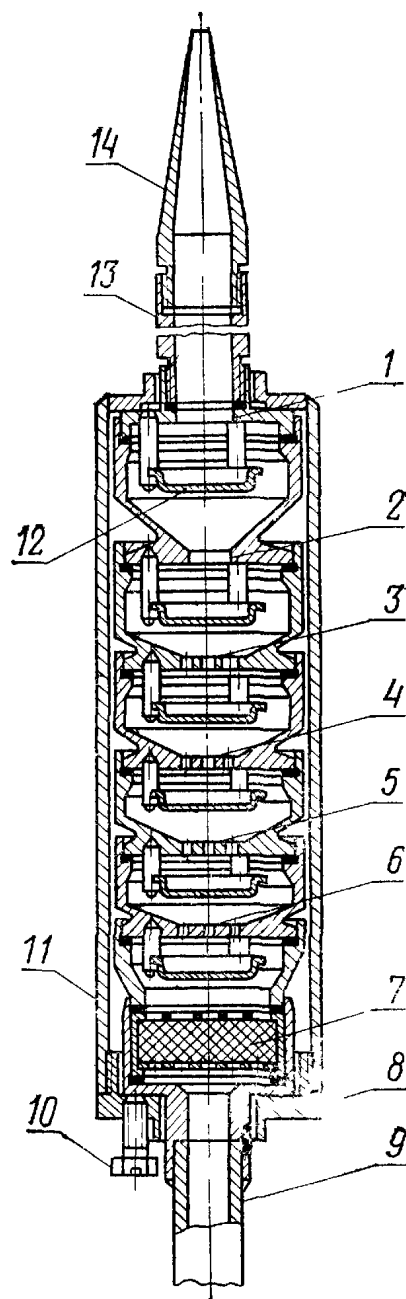


Рис. 1.2. Импактор со сменными подложками (модели НИИОГаз Vm):

1 и 2 — одиночные сопла; 3—6 — сопловые решетки; 7 — фильтр; 8 — крышка; 9 — отсосная трубка; 10 — поджимной болт для уплотнения прокладок; 11 — корпус; 12 — сменная тарельчатая подложка; 13 — пробоотборный носик со сменным наконечником 14

Таблица 13. Дисперсный состав пылей, образующихся при некоторых технологических процессах

Наименование оборудования	Материал частиц	Запыленность газов, г/м ³	d_m	$\lg \sigma_{\text{ч}}$
Вращающаяся клинкерно-обжиговая печь (мокрый способ производства)	Клинкер	25—30	23	0,501
		9—9,6	9,5	0,602
		28,5	14	0,535
		18,5	8	0,494
Шахтная мельница	Гипс	1050	56	0,970
Крекинг-установка ГК-3 (после циклонов регенератора)	Алюмосиликатный катализатор	10—20	16	0,250
Крекинг-установка АМ-1 (после циклонов регенератора)	Алюмосиликатный катализатор	15	17	0,301
Углесушильный барабан	Каменный уголь	—	15	0,334
Шаровая мельница	Цемент	—	20	0,468
Вращающаяся цементная печь (сухой способ производства)	Клинкер Смесь шлака и трепела	40	11	0,345
		20	20	0,652
Электролизер алюминия (боковой токоподвод)	Оксиды алюминия	1	20	0,352
Вращающаяся печь обжига	Магнезит Доломит	100—120	43	0,615
		35—45	28	0,506
Распылительная сушилка	Двойной суперфосфат	3—5	80	0,210
Барабанная сушилка	То же	12—16	35	0,360

для $D(d_{\text{ч}})$ или $R(d_{\text{ч}})$ больше 50% откладываются вверх от начала оси абсцисс, а меньше 50% — вниз.

Построив по результатам дисперсионного анализа интегральную функцию распределения частиц по размерам в вероятностно-логарифмической системе координат, можно (если полученный график имеет вид прямой линии, свидетельствующий о логарифмически-нормальном характере изучаемого распределения) выразить это распределение в виде двух параметров d_m и $\lg \sigma_{\text{ч}}$ (табл. 13).

Значению d_m отвечает точка пересечения построенного графика с осью абсцисс, а $\lg \sigma_{\text{ч}}$ находят из соотношения, которое является свойством интеграла вероятности:

$$\lg \sigma_{\text{ч}} = \lg d_{15,9} - \lg d_m = \lg d_m - \lg d_{84,1}, \quad (1.5)$$

если строился график функции $R(d_{\text{ч}})$, или

$$\lg \sigma_{\text{ч}} = \lg d_{84,1} - \lg d_m = \lg d_m - \lg d_{15,9}, \quad (1.5')$$

если строился график функции $D(d_{\text{ч}})$.

Здесь $d_{84,1}$ и $d_{15,9}$ — абсциссы точек, ординаты которых имеют значения 84,1 и 15,9 соответственно

В ряде случаев первичные логарифмически-нормальные распределения (ЛНР) частиц по размерам оказываются нарушенными или с самого начала не являются ЛНР. При этом результаты дисперсионного анализа, выполненного методом, позволяющим находить распределение частиц по первичным размерам, в вероятностно-логарифмической системе координат не будут выражаться прямой линией и, следовательно, не будут описываться уравнениями (1.1), (1.2) или (1.2').

Для подобных случаев имеется целый ряд более общих, чем формулы ЛНР, формул, выражающих функции распределения частиц по размерам [1.5, 1.6]. Однако распределения частиц по размерам, найденные с учетом степени их агрегации в газовых потоках, в подавляющем большинстве оказываются логарифмически-нормальными даже в том случае, если распределение частиц по первичным размерам не было та-

зующейся при различных способах сжигания наиболее распространенных видов топлива.

Результаты дисперсионных анализов могут быть изображены графически. Принимая равномерным распределение частиц по размерам внутри каждой фракции, можно построить ступенчатый график, называемый гистограммой. По оси абсцисс откладываются размеры частиц, а по оси ординат — относительные содержания фракций, т. е. процентное содержание каждой фракции, отнесенное к массе всего материала (рис. 1.1,а).

Если процентное содержание каждой фракции разделить на разность размеров частиц, принятых в качестве граничных, и найденные значения отложить в системе координат, как ординаты точек, абсциссы которых равны среднему для соответствующих фракций размеру частиц, то через полученные точки можно провести плавную дифференциальную кривую распределения частиц по размерам (рис. 1.1,б). Однако наиболее удобным является графическое изображение результатов дисперсионных анализов в виде интегральных кривых $D(d_q)$ или $R(d_q)$, каждая точка которых показывает относительное содержание частиц с размерами больше или меньше данного размера (рис. 1.1,в).

Обозначения D и R на осях ординат соответствуют начальным буквам немецких слов *Durchgang* (проход) и *Rückstand* (остаток), так как вначале характеристики зернового состава пылевидных материалов давались в основном по результатам ситового анализа и соответствующие значения отвечали относительной доле материала, прошедшего сквозь сито с ячейками данного размера или оставшегося на нем.

Для целого ряда расчетов, в которых используются данные дисперсионных анализов, удобно аналитическое описание функций распределения частиц по размерам. Ненарушенные распределения частиц по первичным размерам чаще всего являются логарифмически-нормальными и могут быть записаны в виде

$$\xi = \frac{1}{\sqrt{2\pi} \lg \sigma_q} e^{-\frac{\lg^2(d_q/d_m)}{2 \lg^2 \sigma_q}}, \quad (1.1)$$

где ξ — удельное содержание частиц с размерами d_q ; $\lg(d_q/d_m)$ — логарифм отношения размера частиц d_q к медианному для данного распределения размеру d_m , который представляет собой такой размер, при котором количество частиц крупнее d_m равно количеству частиц мельче d_m ; $\lg \sigma_q$ — среднее квадратичное отклонение в функции данного распределения.

Интегральная кривая для частиц с логарифмически-нормальным распределением может быть записана в виде

$$D(d_q) = \frac{100}{\sqrt{2\pi} \lg \sigma_q} \int_{-\infty}^{\lg d_q} e^{-\frac{\lg^2(d_q/d_m)}{2 \lg^2 \sigma_q}} d(\lg d_q) \quad (1.2)$$

или

$$R(d_q) = \frac{100}{\sqrt{2\pi} \lg \sigma_q} \times \int_{+\infty}^{\lg d_q} e^{-\frac{\lg^2(d_q/d_m)}{2 \lg^2 \sigma_q}} d(\lg d_q). \quad (1.2')$$

Если прибегнуть к подстановке

$$t = \frac{\lg(d_q/d_m)}{\lg \sigma_q}, \quad (1.3)$$

то уравнения (1.2) и (1.2') примут вид:

$$D(d_q) = \frac{100}{\sqrt{2\pi}} \int_{-\infty}^t e^{-t^2/2} dt; \quad (1.4)$$

$$R(d_q) = \frac{100}{\sqrt{2\pi}} \int_{+\infty}^t e^{-t^2/2} dt, \quad (1.4')$$

что позволяет при соответствующих вычислениях пользоваться табулированными значениями интеграла вероятности и стандартными программами ЭЦВМ.

Интегральные кривые для частиц с логарифмически-нормальным распределением удобно строить в вероятностно-логарифмической системе координат, в которой они приобретают вид прямых линий (рис. 1.1,г). Для построения такой системы координат по оси абсцисс в логарифмическом масштабе откладывают значения d_q , а по оси ординат — значения $D(d_q)$ или $R(d_q)$.

Относительные длины отрезков, соответствующих различным значениям $D(d_q)$ или $R(d_q)$, которые для построения вероятностно-логарифмической системы координат следует откладывать в выбранном масштабе от начала оси абсцисс, приведены ниже:

%	x	%	x	%	x
50	0	30; 70	0,524	10; 90	1,282
48; 52	0,050	28; 72	0,583	8; 92	1,405
46; 54	0,100	26; 74	0,643	6; 94	1,555
44; 56	0,151	24; 76	0,706	5; 95	1,645
42; 58	0,202	22; 78	0,772	4; 96	1,751
40; 60	0,253	20; 80	0,842	3; 97	1,881
38; 62	0,305	18; 82	0,915	2; 98	2,054
36; 64	0,358	16; 84	0,994	1; 99	2,326
34; 66	0,412	14; 86	1,080	0,5; 99,5	2,576
32; 68	0,468	12; 88	1,175	0,3; 99,7	2,748

Поскольку в вероятностно-логарифмической системе координат ось абсцисс начинается от точки на оси ординат, соответствующей значению 50%, значения x

Таблица 1.1. Дисперсный состав летучей золы из котлов со слоевым сжиганием различных топлив

Вид топлива	Тип топки	Фракционный состав, %								
		Размеры частиц, мкм								
		0-10	10-20	20-30	30-40	40-50	50-60	60-86	86-100	100
Антрацит АК (дробленый)	С ручным обслуживанием	3	3	4	3	4	3	7	6	67
Антрацит АРШ	С ручным обслуживанием	3	6	7	8	7	4	14	5	46
	ПМЗ с подвижной решеткой	7	9	11	10	8	6	11	5	33
Антрацит АС и АРШ	С механической цепной решеткой	11	9	18	7	6	5	13	4	27
Подмосковный уголь Б	С ручным обслуживанием	32	15	11	8	6	5	9	3	11
	С механической цепной решеткой	6	4	9	22	18	12	15	5	9
	ПМЗ с неподвижной решеткой	9	10	8	7	6	5	9	4	42
	ПМЗ с решеткой обратного хода	25	18	10	7	5	4	11	2	17
Воркутинский уголь ПЖ	С ручным обслуживанием	26	20	12	10	11	6	6	2	7
	С механической цепной решеткой	6	10	10	10	8	8	10	3	35
	ПМЗ с неподвижными решетками	10	9	8	7	5	4	9	4	44
Донецкий уголь Г	ПМЗ с неподвижной решеткой	19	11	8	6	5	4	8	3	36
	ПМЗ с решеткой обратного хода	16	14	10	8	7	6	11	4	24
Донецкий уголь Д	ПМЗ с неподвижной решеткой	12	11	7	6	5	4	8	4	43
	ПМЗ с решеткой обратного хода	19	14	10	8	6	4	10	4	25
Донецкий уголь ПЖ Донецкий уголь Т	ПМЗ с неподвижной решеткой	8	9	8	7	6	5	12	5	40
	ПМЗ с решеткой обратного хода	17	13	10	8	7	5	10	4	26
Торф кусковой	С механической цепной решеткой	13	19	18	12	8	6	9	2	13

Таблица 1.2. Дисперсный состав летучей золы из котлов с пылевидным сжиганием различных топлив

Тип топлива	Тип мельницы	Доля частиц с размерами крупнее данного, %				
		Размеры частиц, мкм				
		>5	>15	>30	>40	>60
Донецкий уголь АШ Донецкий тощий Кузнецкий тощий Кемеровский уголь	Шаровая барабанная	91,0	67,0	44,0	34,0	18,0
		92,0	75,0	58,0	47,0	27,0
		88,0	49,0	29,0	23,0	13,0
		92,0	62,5	40,0	30,0	16,0
Экибастузский уголь	Шаровая барабанная	94,0	71,0	38,0	29,7	23,0
		94,5	75,0	54,3	46,0	33,8
Челябинский бурый Подмосковный бурый	Шаровая барабанная	93,5	71,5	46,0	37,0	24,0
		89,0	57,5	34,0	26,0	14,0
Челябинский бурый Подмосковный бурый	Молотковая	95,0	68,0	40,5	30,5	18,0
Тварчельский уголь	Шаровая барабанная	95,5	72,0	39,5	31,1	22,0
		97,0	85,0	57,0	41,0	27,0
Интинский уголь	Молотковая	92,5	63,0	25,0	16,0	8,0
		92,5	66,0	39,0	30,0	19,0
Воркутинский уголь	Молотковая	90,5	57,0	25,0	13,0	5,0
		90,5	57,0	26,0	19,0	1,0
Ленинский уголь Александровский уголь	Молотковая	96,5	83,0	53,0	38,0	26,0
		95,0	69,0	35,0	23,0	11,0
Канский уголь Фрезерный торф	Молотковая	96,0	77,0	47,0	34,0	18,0
		88,0	72,0	56,0	47,0	34,0

стиц, при которых они будут обладать такими же инерционными свойствами, как и анализируемые частицы с реальными значениями их размеров и кажущейся плотности. Таким образом, во многих практически встречающихся случаях оказывается возможным обходиться без экспериментального определения кажущейся плотности подлежащих улавливаю частиц.

Насыпная плотность определяется отношением массы свеженасыпанных твердых частиц к занимаемому ими объему, при этом учитывается наличие воздушных промежутков между частицами. Величиной насыпной плотности пользуются для определения объема, который занимают зола или пыль в бункерах сухих газоочистных аппаратов. С увеличением однородности частиц по размерам их насыпная плотность уменьшается, так как увеличивается относительный объем воздушных прослоек. Насыпная плотность слежавшейся пыли оказывается в 1,2—1,5 раза больше, чем свеженасыпанной.

1.3. ДИСПЕРСНЫЙ СОСТАВ ЗОЛЫ И ПЫЛЕЙ

Основные положения

В технике пыле- и золоулавливания принято различать первичные размеры частиц, свойственные им в момент их образования; размеры агрегатированных частиц, возникающих в процессе коагуляции частиц в пылегазовых трактах; размеры частиц в виде хлопьев и комочков после выделения их из газовой фазы.

В первых двух случаях используется понятие о так называемых стоксовских размерах частиц. Под стоксовским размером любой, в том числе агрегатированной частицы неправильной формы понимается размер сферической частицы, имеющей такую же скорость седиментации, как и данная несферическая частица или агрегат. Из-за трудности определения действительной кажущейся плотности частиц (см. § 1.2) эта величина при определении стоксовского размера частиц обычно принимается равной 1000 кг/м^3 (1 г/см^3). Одни методы и приборы для экспериментального определения дисперсности частиц позволяют находить их фактические размеры, другие — стоксовские диаметры. Кроме того, в одних случаях может быть найдено распределение частиц по первичным размерам, в других — с учетом степени их агрегации в газовых потоках.

При решении большинства вопросов, связанных с очисткой газов, основной интерес представляют распределения по стоксовским размерам, приобретаемым частицами в пылегазовых трактах и определяющим их поведение в пыле- и золоулавливающих аппаратах. С этой точки зрения

исследования дисперсного состава золы и пылей целесообразно выполнять с помощью методов, позволяющих разделять частицы на фракции непосредственно в газоходах.

По результатам дисперсионного анализа можно составить таблицу фракционного состава пыли. Фракцией называют относительную долю частиц, размеры которых находятся в определенном интервале значений, принятых в качестве нижнего и верхнего пределов. Можно также составить таблицу, из которой будет видно, какую долю частиц составляют частицы крупнее определенного размера.

В табл. 1.1 и 1.2, иллюстрирующих рассмотренные способы представления результатов дисперсионных анализов, приведены характеристики летучей золы, обра-

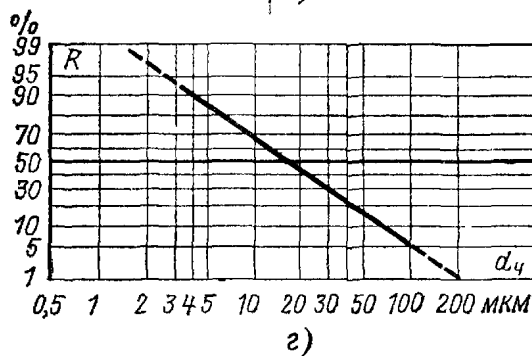
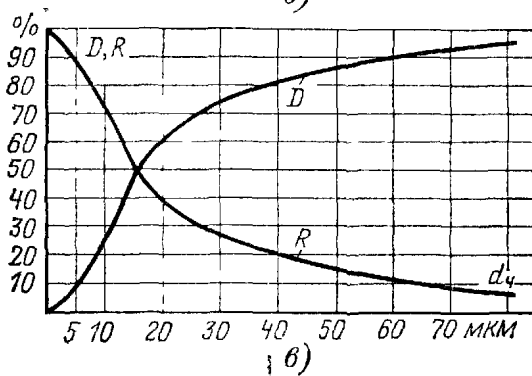
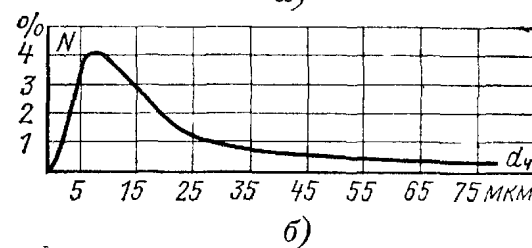
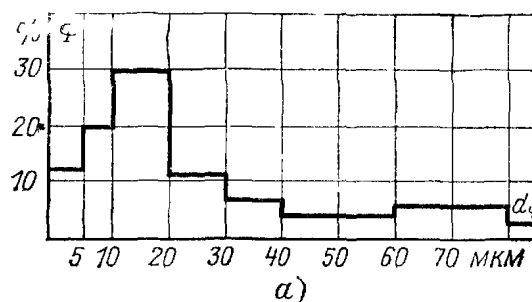


Рис. 1.1. Графическое изображение дисперсного состава золы тощего донецкого угля:

а — распределение по фракциям; б — дифференциальная кривая распределения; в — интегральное распределение в линейном масштабе координат; г — интегральное распределение в вероятностно-логарифмической системе координат

нимают этот край и повторяют описываемый процесс до тех пор, пока валик пробы не займет ширину листа. После этого перекачивание производят в перпендикулярном направлении. Эту процедуру повторяют не менее 5—6 раз. Пробу для анализа забирают шпателем из различных мест образовавшегося валика.

1.2. ПЛОТНОСТЬ ЧАСТИЦ

В технике пыле- и золоулавливания принято различать истинную, кажущуюся и насыпную плотность твердых частиц.

Истинная плотность твердой частицы определяется как отношение массы ее вещества к занимаемому ею объему за вычетом объема пор и газовых включений, которые может иметь частица.

Кажущаяся плотность определяется как отношение массы частицы к занимаемому ею объему, включая объемы пор и газовых включений. Для гладких монокристаллических твердых частиц (так же как и для жидких) кажущаяся плотность совпадает с истинной.

Ощутимое снижение кажущейся плотности по сравнению с истинной наблюдается у пылей, склонных к коагуляции или к спеканию частиц, таких как сажа, окислы цветных металлов и др.

Например, истинная плотность частиц газовой сажи составляет 1,8—1,9 г/см³, а кажущаяся — около 0,13 г/см³. Кажущаяся плотность частиц золы может изменяться в пределах от долей грамма на 1 см³ для вспученных пористых частиц недожога топлива до нескольких граммов на 1 см³ для частиц, содержащих железо, восстановленное из окислов, входящих в состав минеральной части топлива.

Для расчетов, связанных с выбором или оценкой работы пыле- и золоулавливающих аппаратов, необходимы данные о кажущейся плотности частиц, так как именно кажущаяся плотность наряду с некоторыми другими факторами определяет поведение частиц в газовых потоках.

Достаточно точные методы определения кажущейся плотности позволяют находить ее значение лишь для отдельно взятой частицы и поэтому пригодны в основном для научных исследований в области механики аэрозолей. При решении практических вопросов нужны данные о некотором усредненном значении кажущейся плотности, найденном для всей совокупности частиц в пробе, в которой могут встречаться и частицы, различные по своему химическому составу. Подобные данные могут быть получены методом пикнометрии с применением жидкости, не смачивающей частицы и, следовательно, не заполняющей имеющихся в них пор [1.2]. Однако воспроиз-

водимость полученных при этом данных обычно невысока.

В литературе по пыле- и золоулавливанию и по контролю пылеулавливающих установок, как правило, отсутствуют не только методики определения кажущейся плотности частиц, но и достаточно ясные указания о том, что в большинстве расчетных зависимостей для определения эффективности осаждения частиц в явном или скрытом виде входит именно кажущаяся плотность частиц, которая, как это было показано на примере с сажой, может на порядок величины отличаться от истинной плотности.

В связи с трудностью получения данных о кажущейся плотности частиц широко используется прием косвенного учета этого параметра в соответствующих расчетах. В основные из уравнений, используемых при расчете эффективности систем пыле- и золоулавливания, в явной или скрытой форме входит определяющее инерционные свойства подлежащих улавливанию частиц отношение их размера к кажущейся плотности. Например, в уравнение (1.54) входит отношение d_m/d_{50} , в котором d_m является средним размером подлежащих улавливанию частиц, найденным по результатам их дисперсионного анализа, а d_{50} — взятым из технических характеристик газоочистного аппарата размером частиц, улавливаемых с эффективностью 50%.

Если кажущаяся плотность подлежащих улавливанию частиц отличается от кажущейся плотности частиц, использованных при изучении эффективности газоочистного аппарата, то значения d_m и d_{50} должны быть приведены к одинаковой кажущейся плотности путем умножения одного из них соответственно на $\sqrt{\rho_{ч}/\rho_{ч,50}}$ или на $\sqrt{\rho_{ч,50}/\rho_{ч}}$.

Здесь $\rho_{ч}$ — кажущаяся плотность подлежащих улавливанию частиц; $\rho_{ч,50}$ — кажущаяся плотность частиц, для которых в характеристике газоочистного аппарата указано значение d_{50} .

Методы дисперсионного анализа, распространенные в настоящее время, основаны на разделении частиц по размерам в зависимости от их инерционных свойств. Следовательно, в уравнения, используемые при обработке экспериментальных данных дисперсионного анализа, так же как и при расчете эффективности газоочистных аппаратов, необходимо подставлять значения кажущейся плотности частиц. Но поскольку в конечном счете основное значение имеют именно инерционные свойства частиц, а не абсолютные значения параметров, влияющих на эти свойства, при обработке экспериментальных результатов дисперсионных анализов оказывается возможным условно принимать кажущуюся плотность анализируемых частиц равной 1000 кг/м³ и находить после этого такие размеры ча-

РАЗДЕЛ ПЕРВЫЙ

ОСНОВНЫЕ ФИЗИКО-ХИМИЧЕСКИЕ СВОЙСТВА ЗОЛЫ И ПЫЛЕЙ. ПАРАМЕТРЫ ОЧИЩАЕМЫХ ГАЗОВ. ОЦЕНКА ЭФФЕКТИВНОСТИ СИСТЕМ ПЫЛЕ- И ЗОЛОУЛАВЛИВАНИЯ

1.1. ОСНОВНЫЕ ПОЛОЖЕНИЯ

Надежность и эффективность работы систем газоочистки зависят от физико-химических свойств частиц, подлежащих улавливанию, и от основных параметров пылегазовых потоков. Ниже рассматривается главным образом влияние этих свойств и параметров на работу систем пыле- и золоулавливания и на выбор для них соответствующих аппаратов. Из многочисленных методов и приборов для определения физико-химических свойств частиц и параметров газовых потоков кратко рассматриваются только те, которые, во-первых, специфичны именно для техники пыле- и золоулавливания, и во-вторых, по своей простоте и доступности приобретения или изготовления необходимого оборудования могут найти достаточно широкое применение на многочисленных промышленных предприятиях и электростанциях, в отделах технической помощи проектных организаций. В остальных случаях приведены ссылки на соответствующую литературу.

В зависимости от изучаемого свойства частиц и выбранного метода определения соответствующий анализ может быть выполнен либо с непосредственным отбором твердой фазы в соответствующий прибор либо с использованием заранее отобранной и доставленной в лабораторию пробы золы или пыли. В последнем случае необходимо тщательно отобрать представительную первичную пробу частиц и правильно подготовить ее к анализу.

Первичная проба частиц, содержащихся в газах, поступающих в пыле- или золоуловитель, представляет собой совокупность всех проб частиц, отобранных в сечении газотока перед газоочистным аппаратом за равные промежутки времени в течение одного опыта. Первичная проба частиц, содержащихся в очищенных газах, представляет собой совокупность всех проб, отобранных в сечении газотока после газоочистного аппарата за равные промежутки времени в течение одного опыта. Первичная проба частиц, уловленных пыле- или золоулавливающим аппаратом, представляет собой совокупность всех равных по массе проб, отобранных в течение

опыта через равные промежутки времени из системы пыле- или золоудаления. Если масса первичной пробы больше, чем необходимо для анализа, проба подвергается перемешиванию и сокращению.

Перемешивание пробы производится по способу конуса, заключающемуся в постепенном насыпании порций частиц в коническую кучу таким образом, чтобы насыпaeмый материал равномерно распределялся относительно оси конуса. Для этого целесообразно применять воронку, укрепленную на штативе и постепенно поднимаемую по мере увеличения высоты конуса. После того как вся проба насыпана в коническую кучу, производят повторное перемешивание. Для этого, передвинув штатив с воронкой на другое место, начинают насыпать новый конус, забирая порции материала из нижних наружных слоев первого конуса со всех сторон. Операцию такого перемешивания повторяют 3—4 раза.

Сокращение пробы производят методом квартования. Для этого перемешанную и насыпанную в виде конуса пробу сплющивают, в результате чего получается усеченный конус небольшой высоты, который делят на четыре равных сектора крестовиной, спаянной из двух взаимно перпендикулярных жестяных полос. Часть пробы, содержащейся в одной паре противоположных секторов, отбрасывают, а оставшуюся используют для дальнейшей такой же переработки до тех пор, пока не будет получена проба необходимой для данного анализа массы. Перед каждым квартованием пробу перемешивают по методу конуса.

Первичные пробы частиц, отобранные из сечений газотоков до и после газоочистного аппарата, часто столь невелики, что целиком используются для анализа. Методы отбора первичных проб частиц из сечений газотоков см. в § 1.15.

Если проба слишком мала для перемешивания по способу конуса, ее можно перемешать следующим образом — на гладкий квадратный лист бумаги высыпают пробу частиц, разравнивают и приподнимают один край листа до тех пор, пока валик пробы, перекатываясь, не достигнет противоположного края бумаги. Затем под-

тели МС-ВТИ и др. Значительно расширен параграф, в котором рассматриваются пути интенсификации работы аппаратов мокрой очистки газов.

Пятый раздел, посвященный очистке газов фильтрацией, переработан с учетом освоения промышленностью новых видов фильтрующих материалов, изменения номенклатуры серийно выпускаемых тканевых и волокнистых фильтров.

В шестом разделе приведены данные о новых типах электрофильтров и агрегатов их питания, освоенных промышленностью. На основе выполненных в последние годы исследований раздел дополнен сведениями, характеризующими зависимость работы электрофильтров от таких факторов, как вторичный унос осажденных частиц, удельное электрическое сопротивление слоя частиц, высота электродов и др. Приведены данные по расчету электрофильтров, применяемых в теплоэнергетике.

В разделах с седьмого по десятый обновлены технические характеристики запорных, регулирующих и предохранительных клапанов, вентиляторов и дымососов, устройств для выгрузки уловленной золы или пыли, теплоизоляционных покрытий и ряда других устройств, применяемых в системах пыле- и золоулавливания.

Несколько расширен раздел одиннадцатый, содержащий ряд практических ре-

комендаций по проектированию систем пыле- и золоулавливания.

В отличие от первого издания справочника большинство вопросов, связанных с эксплуатацией систем пыле- и золоулавливания, рассматриваются не в отдельном разделе, а в параграфах и в разделах, относящихся к тем или иным видам оборудования, из которого komponуются эти системы.

Так же как и в первом издании, не рассматриваются вопросы, связанные с очисткой дымовых газов мощных тепловых электростанций и аспирационных выбросов атомных, поскольку проектированием и эксплуатацией соответствующих газоочистных установок занято сравнительно небольшое число специализированных организаций, располагающих необходимыми для этого материалами.

Работа над справочником распределялась следующим образом: разд. 1 написан А. А. Русановым; разд. 2—В. Ю. Падвой при участии И. И. Урбаха; разд. 3 и 4—А. Ю. Вальдбергом; разд. 5—Б. И. Мягковым; разд. 6—М. И. Биргером; разд. 7—10—А. А. Русановым и И. И. Урбахом совместно; разд. 11—И. И. Урбахом.

Авторы будут признательны за все замечания, которые следует направлять по адресу: 113114, Москва, М-114, Шлюзовая наб., 10, Энергоиздат.

Авторы

ПРЕДИСЛОВИЕ

Защита воздушного бассейна от выбросов промышленных предприятий и энергетических объектов является одной из важнейших проблем современного производства. Загрязнение воздушной среды может вызывать нарушения экологических систем, ухудшить санитарно-гигиеническое состояние атмосферного воздуха и нанести ущерб народному хозяйству. Именно это послужило основанием для принятия постановлений Партии и Правительства, направленных на осуществление необходимых мер по предотвращению выбросов в атмосферу, своевременному строительству очистных сооружений, разработке и освоению серийного производства новых видов газоочистного и пылеулавливающего оборудования. Помимо защиты окружающей среды очистка промышленных газов от содержащихся в них твердых и жидких взвешенных частиц необходима в целом ряде технологических процессов: для извлечения из газов ценных продуктов; примесей, затрудняющих проведение технологического процесса, уменьшения износа оборудования; улучшения условий труда.

Настоящая книга является вторым изданием справочника по пыле- и золоулавливанию, вышедшего в издательстве «Энергия» в 1975 г. При подготовке второго издания авторами исключен ряд устаревших, для техники пыле- и золоулавливания материалов.

Авторы справочника ставили своей целью объединить в одной книге основные материалы, необходимые для работы в области пыле- и золоулавливания. За годы, прошедшие после выхода первого издания справочника, во многих научно-исследовательских институтах и проектных организациях значительно расширился объем работ, направленных на создание более совершенного газоочистного оборудования, повышение уровня проектных решений систем пыле- и золоулавливания, был разработан ряд новых методов определения физико-химических свойств подлежащих улавливанию частиц, созданы более эффективные газоочистные установки, появились новые нормативные материалы, используемые при проектировании систем пыле- и золоулавливания. Поэтому подготовка справочника к переизданию была связана со значительным обновлением его содержания.

Первый раздел справочника, в котором рассматриваются физико-химические

свойства подлежащих улавливанию частиц, параметры очищаемых газов и оценка эффективности систем пыле- и золоулавливания, дополнен материалами, разработанными Семибратовским филиалом НИИОГаз, РТМ 26-14-10-78 «Пыль промышленная. Лабораторные методы исследования физико-химических свойств» и РТМ 26 14-07-77 «Электрофильтры. Способ определения удельного электрического сопротивления». Наряду с этим в книге не приведены описания таких традиционных методов определения дисперсного состава частиц, как ситовый анализ, воздушная сепарация, жидкостная седиментация и микроскопия, которые остаются в числе методов исследования при оценке технологических свойств порошкообразных материалов, но постепенно утрачивают свое значение в технике пыле- и золоулавливания.

Во втором разделе, посвященном осадительным камерам и аппаратам сухой инерционной очистки газов, в более простой форме изложен метод расчета эффективности седиментационного осаждения частиц из турбулентного потока газов и значительно сокращен параграф, относящийся к мало применяемым в настоящее время жалюзийным пыле- и золоуловителям; несколько расширены параграфы, в которых рассматриваются циклоны и батарейные циклоны.

В третьем разделе, касающемся охлаждения газов до температур, на которые рассчитаны те или иные пыле- и золоулавливающие аппараты, за счет сокращения сведений о малоприменяемых для этой цели поверхностных теплообменниках расширен объем материалов по охлаждению газов в контактных теплообменниках.

В четвертом разделе, в котором рассматриваются аппараты мокрой очистки газов, несколько сокращены материалы описательного характера и сведения с переставших находить достаточно широкое применение пыле- и золоуловителях, таких, например, как пенные пылеуловители с переливными тарелками, золоуловители ЦС-ВТИ и МП-ВТИ. Раздел дополнен техническими характеристиками и нормативными материалами, относящимися к ряду новых аппаратов, принятых к серийному изготовлению отечественной промышленностью. К последним относятся тарельчатые аппараты ПВПР, гидродинамические пылеуловители ГДП, скрубберы СЦВБ-20, скрубберы Вентури с горловиной кольцевого сечения, мокрые скоростные золоулови-

ББК 38.93
С74
УДК 621.928.9 (035)

Авторы: М. И. Биргер, А. Ю. Вальдберг, Б. И. Мягков, В. Ю. Падва, А. А. Русанов, И. И. Урбах

Справочник по пыле- и золоулавливанию/
С74 М. И. Биргер, А. Ю. Вальдберг, Б. И. Мягков и др.; Под общ. ред. А. А. Русанова. — 2-е изд., перераб. и доп. — М.: Энергоатомиздат, 1983. — 312 с., ил.

В пер.: 2 р. 10 к.

В книге, первое издание которой вышло в 1975 г., систематизированы основные материалы, используемые в СССР при проектировании и эксплуатации систем пыле- и золоулавливания. Описаны конструкции и дана номенклатура различных газоочистных устройств. Даны краткие рекомендации по проектированию и эксплуатации систем пыле- и золоулавливания.

Книга рассчитана на специалистов, работающих в области пыле- и золоулавливания.

С $\frac{3403000000-064}{051(01)-83}$ 16-82

ББК 38.93

669.5

Рецензент: Гордон Г. М

МАРК ИСААКОВИЧ БИРГЕР
АРНОЛЬД ЮРЬЕВИЧ ВАЛЬДБЕРГ
БОРИС ИВАНОВИЧ МЯГКОВ
ВИКТОР ЮЛЬЕВИЧ ПАДВА
АЛЕКСЕЙ АЛЕКСЕЕВИЧ РУСАНОВ
ИЗА ИСААКОВИЧ УРБАХ

СПРАВОЧНИК ПО ПЫЛЕ- И ЗОЛОУЛАВЛИВАНИЮ

Редактор Ю. В. Донченко
Редактор издательства А. А. Кузнецов
Технический редактор А. С. Давыдова
Корректор Г. А. Полонская

ИБ № 2676

Сдано в набор 21.06.82	Подписано в печать 15.10.82	Т-19727
Формат 70×100 ^{1/16}	Бумага типографская № 1	Гарнитура литературная
Печать высокая	Усл. печ. л. 25,35	Усл. кр.-отг. 25,35
Тираж 20.000 экз.	Заказ 170	Уч.-изд. л. 33,09
		Цеча 2 р. 10 к.

Энергоатомиздат, 113114, Москва, М-114, Шлюзовая наб., 10

Ордена Октябрьской Революции и ордена Трудового Красного Знамени Первая Образцовая типография имени А. А. Жданова Союзполиграфпрома при Государственном комитете СССР по делам издательства, полиграфии и книжной торговли, Москва, М-54, Валовая, 28

© Энергоатомиздат, 1983

**СПРАВОЧНИК
по пыли-и золо-
улавливанию**