

В. Д. МАЦКЕВИЧ



**СБОРКА И СВАРКА
КОРПУСОВ СУДОВ**

В книге рассмотрены вопросы сборки и сварки стальных корпусов морских транспортных судов в том числе: особенности и технологическая классификация конструкций и сварных соединений корпуса; структура и экономическая оценка технологических процессов; точность изготовления корпусных конструкций; сварочные деформации и способы их предотвращения и устранения; сборка под сварку и контроль качества сварки.

Приводятся типовые технологические процессы изготовления различных узлов, сенций и блоков, а также сборки и сварки корпуса на плавучем месте. Изложены требования к качеству сварных соединений корпуса.

Книга рассчитана на инженерно-технических работников предприятий, научно-исследовательских и проектно-конструкторских организаций судостроительной промышленности, а также может быть использована студентами кораблестроительных вузов и факультетов.

Стр. 402, иллюстраций 148, таблиц 80, библиография 164 назв.

ВВЕДЕНИЕ

Электросварка, первое применение которой в судостроении относится к началу 30-х годов, является в настоящее время основным методом изготовления корпусных конструкций.

С переходом с клепки на сварку изменились методы постройки корпусов и потребовалась коренная реконструкция корпусных цехов: вместо подетального стали применять секционный или блочный методы формирования корпуса. Изменение способов и организации постройки и сокращение ее сроков привело к необходимости разрабатывать обоснованные технологические процессы сборки и сварки корпусных конструкций и определять принципы их механизации.

Изложению этих вопросов и посвящена настоящая книга. В ней использован опыт, накопленный автором в период работы на заводе и в Ленинградском ордена Ленина кораблестроительном институте, а также в итоге многолетнего сотрудничества с технологическими организациями Министерства судостроительной промышленности, коллективам которых автор выражает свою глубокую признательность.

Анализ развития сварного корпусостроения [9], [12], [15], [25], [26], [41], [134] показывает, что качество и экономичность сварных корпусных конструкций в гораздо большей степени, чем клепаных, зависят от применяемых технологических процессов их изготовления. Этим обстоятельством можно объяснить, почему разные технологические указания стали включать в правила, регламентирующие применение сварки в судостроении.

Первым нормативным документом были указания Английского Ллойда по применению сварки в судостроении, составленные особой комиссией в 1918 г. и официально опубликованные двумя годами позднее.

В дальнейшем свои Правила применения электросварки в судостроении издали Американское Бюро Судоходства (1927 г.),

Английский Ллойд (1928—1929 г.), Германский Ллойд (1931 г.), Британская Корпорация (1932 г.) и Бюро «Веритас» (1932 г.).

В этих Правилах оговаривались некоторые технологические условия, подлежащие соблюдению при постройке судов, например, определенная температура окружающего воздуха при сварке, предотвращение вредного действия сварочных напряжений, обеспечение хорошего внешнего вида шва и другие.

В СССР первыми Правилами, регламентировавшими использование сварки в судостроении, были Правила Регистра, опубликованные приказом НКСП № 1968 от 27/XII 1930 г. [15]. В 1933 г. Регистром СССР были изданы новые, более полные «Временные Правила». В них кратко излагались конструктивные, организационные и технологические условия применения сварки при постройке судов.

Согласно этим Правилам для получения одобрения Регистра при постройке судна со сварным или полусварным корпусом необходимо было представить описание технологического процесса сборки и сварки конструкций (п. 1 разд. II). Это послужило толчком к составлению проектов технологических процессов одновременно с разработкой проектов судов.

По сравнению с практикой постройки клепаных судов это требование Регистра являлось совершенно новым. Прямых указаний о рекомендуемой последовательности сборочных и сварочных работ в Правилах Регистра не содержалось.

В соответствии с Правилами Регистра в течение последующих двух-трех лет многие заводы и ЦКБ одновременно с проектированием новых сварных судов различного назначения разрабатывали и проекты технологических процессов их постройки, с указанием порядка разбивки корпуса на секции, последовательности изготовления этих секций и их стапельной сборки, порядка наложения швов и пр.

Известно, что первым целиком сварным судном, построенным в СССР под руководством проф. Виктора Петровича Вологодина, был морской буксирный катер длиной 16 м. Постройка его производилась в 1931 г. на Дальзаводе во Владивостоке.

Из первых крупных отечественных судов, имевших сварной корпус (за исключением пазов и стыков наружной обшивки), следует назвать морские гидрографические суда типов «Седов» (водоизмещением 3800 т) и «Севморпуть» (водоизмещением 6530 т), спроектированные в 1932 г. Постройка их началась в Ленинграде в 1934 г. Параллельно с проектированием этих судов разрабатывался и технологический процесс их постройки [35].

В 1934—1935 гг. были разработаны проекты и подробные технологические процессы постройки крупного сварного рыболовного траулера (завод им. А. А. Жданова), морского нефте-

воза (завод «Красное Сормово»), лесовоза, пассажирского судна и ряда других судов.

В 1938 г. Регистр СССР в отмену Временных правил 1933 г. составил и выпустил «Технические условия применения сварки в судостроении» (составитель Ф. Ф. Бенуа). Отредактированные авторитетной комиссией под председательством профессора В. П. Вологодина при участии представителей заводов и научных учреждений, эти правила отражали последние достижения использования сварки на верфях и явились всесторонним пособием как для проектирования сварных судов, так и для составления технологических процессов их постройки.

На сварных судах, строившихся в период Великой Отечественной войны, в силу особых обстоятельств широко применялись технологические упрощения, например, спрямленные обводы вместо сложной гибки листов, соединения внакрой для избежания точной подгонки кромок, сварная упрощенная арматура вместо стального литья, сварка труб с переборками для исключения путевых фланцевых соединений и др. В частности, Речной Регистр СССР выпустил в 1941 г. специальную Инструкцию, допускавшую на период войны ряд отступлений от действующих Правил по сварке.

В послевоенный период программа восстановления флота и дальнейшее развитие судостроения также основывались на применении сварки. В отечественном морском судостроении ни одного клепаного корпуса, начиная с 1943 г., уже больше не строили.

Особенности поведения сварных корпусов при эксплуатации судов, а также многочисленные случаи появления в них трещин заставили пересмотреть требования, предъявляемые к качеству корпусных сталей, конструктивному оформлению узлов, сварочным материалам, контролю выполненных сварных соединений и ко всей технологии постройки. Пересмотр этих требований основывался на многочисленных теоретических и экспериментальных исследованиях, проведенных под руководством акад. Ю. А. Шиманского, проф., д. т. н. Н. О. Окерблома, академика АН УССР Н. Н. Давиденкова и их сотрудников, а также на работах многочисленных исследователей, во главе с В. Ф. Безукладовым, Ю. Г. Дервянко, Г. О. Таубиным, Г. И. Капыриным, Н. Е. Путовым, А. А. Курдюмовым, В. И. Дубовиченко, А. И. Масловым, В. П. Белкиным, Г. С. Чувиковским и другими.

Результаты объединенных усилий коллективов исследователей, конструкторов и производственников позволили сформулировать более четкие требования к постройке сварных корпусов транспортных судов. Эти требования нашли свое отражение в опубликованных после войны Нормах прочности [108], Правилах классификации и постройки судов [81] и Правилах

применения сварки [107], выпущенных Регистром СССР и дополнявшихся в последние годы по мере обогащения судостроительной практики [111]. Одновременно с усовершенствованием судовых конструкций проводилась работа по внедрению передовых технологических процессов постройки сварных судов и, в первую очередь, по применению автоматической сварки [95]. Использование автоматической сварки в судостроении быстро расширялось после войны. К концу 60-х годов уровень механизации сварочных работ в корпусостроении достиг 60% и продолжает неуклонно повышаться.

Научные исследования и производственный опыт в СССР позволили перейти к разработке объединенных требований при конструировании и постройке корпусов под наблюдением органов технического надзора и классификации для всех стран социалистического лагеря.

Работа над составлением таких единых требований в настоящее время успешно завершается.

Приведенный краткий обзор показывает, что отличительной чертой прогресса сварного корпусостроения является параллельное уточнение требований как конструктивного, так и технологического порядка.

Поэтому изложение основ технологии сборки и сварки корпусных конструкций целесообразно начать с рассмотрения их технологических особенностей.

Некоторые конструктивно-технологические особенности корпусных конструкций и их соединений

§ 1. Технологичность сварных соединений корпусных конструкций

Любая конструкция должна отвечать своему эксплуатационному назначению и быть при этом экономичной в изготовлении, т. е. «технологичной». Это значит, что при ее создании должны быть использованы наиболее прогрессивные технологические процессы, соответствующие уровню развития техники данного времени. Однако последнее возможно лишь в том случае, если сама конструкция допускает при ее изготовлении применение таких прогрессивных методов. Поэтому нельзя признать правильным встречающееся иногда в литературе противопоставление «конструктивной» проработки проектов судов [6], [64], включающей анализ прочностных, эксплуатационных, эстетических и других требований, «технологической» проработке, под которой понимались условия создания конструкции и ее ремонта в эксплуатации.

Проектирование конструкций является процессом единым и неразрывным; оно сводится к поискам оптимальных решений с учетом всех требований — как вышеперечисленных, так и многих других специфических для данной конструкции.

Принципиальный выбор технологического процесса следует производить одновременно с проектированием самой конструкции. Отсюда вытекает очевидная необходимость организации «конструктивно-технологического» проектирования. Это направление, четко сформулированное применительно к сварочной

технике в трудах Н. О. Ожерблома [90], [92], в настоящее время реализуется многими проектными и исследовательскими организациями.

Применительно к судовым корпусным конструкциям «технологичность» должна рассматриваться на всех стадиях постройки судна, а не только на стадии формирования его корпуса. Это очевидное требование нередко забывается при выборе отдельных решений. Например, выигрыш в упрощении технологии некоторых операций по металлическому корпусу часто приводит к усложнению изоляционных и достроечных работ при оборудовании помещений. Отдельные, казалось бы, оптимальные технологические решения могут приводить к снижению тактико-технических (эксплуатационных) показателей конструкции, которые все же являются доминирующими. Так, применяемые в последнее время сварные кронштейны гребных валов из проката или из отдельных поковок или отливок могут оказаться сложнее в изготовлении, чем цельнолитые; однако по весовым показателям они могут давать безусловную экономию. Такие конструкции, при кажущейся их «нетехнологичности» должны рассматриваться как оптимальные.

Естественно, возникает вопрос о количественных критериях оценки различных качеств конструкции. Известно, что прочностные и эксплуатационные качества судовых конструкций оцениваются относительным весом их на тонну перевозимого груза, величинами напряжений, возникающих в связях, характеристиками поведения при действии различных внешних условий, например периодом качки, метацентрической высотой и др., а также длительностью эксплуатации без ремонта.

Что касается требований технологических, то они в значительной степени могут быть оценены затратами на изготовление конструкций, т. е. являются одним из элементов, входящих в общее понятие ее «экономичности». Экономичность зависит также от стоимости материалов и от эксплуатационных расходов.

К сожалению, полная экономическая оценка конструкции расчетными методами представляет большую сложность [6]. Встречаются затруднения и при предварительном расчете затрат на изготовление конструкций. Поэтому этот расчет часто подменяют умозрительными рассуждениями о «степени технологичности» [64]. Иногда затраты оценивают числом баллов по сравнению с прототипами, или же косвенными показателями, например степенью использования нормализованных элементов и т. д. Очевидно, что все эти критерии, за исключением стоимости, являются чисто субъективными и односторонними.

Не подлежит сомнению, что стоимость изготовления конструкции изменяется в широких пределах в зависимости от се-

рийности выпуска, производственных условий и технических требований к приемке. В этом смысле «технологичность» конструкции оказывается понятием относительным. В любом случае лучше говорить не о «технологичности» конструкции как таковой, а стремиться оценивать ее экономичность в целом или, хотя бы, стоимость изготовления в абсолютных измерителях (или по сравнению с прототипом).

Несмотря на справедливость приведенных выше общих соображений, при определении технологичности сварных корпусов транспортных судов имеются частные конструктивные решения, экономическая целесообразность и эксплуатационная надежность которых установлена практикой и оказывается справедливой для любых производственных условий постройки. В этом смысле принятые решения могут быть признаны наиболее технологичными.

Говоря о технологичности сварных корпусных конструкций, необходимо отметить тесную связь между технологией изготовления и прочностью конструкции. Эта связь обусловлена такими особенностями сварных конструкций, как повышенная жесткость и монолитность, наличие местных сварочных напряжений и деформаций, а также наличие металла с измененными свойствами в зонах термического влияния сварки [89].

Поучительным примером недостаточного учета особенностей сварных конструкций являются широко известные повреждения американских сварных судов типа «Либерти» и Т-2 в 1943 и последующих годах [5].

Из 4 063 сварных судов этих типов, построенных в Америке к 1945 году, 23 разломались пополам, а 1 054 имели настолько серьезные повреждения связей, что потребовали немедленного ремонта и переделок. На судах, построенных после 1945 года, число разрушений резко сократилось благодаря принятым мерам конструктивного и технологического характера. Все разрушения или трещины на сварном корпусе возникали на судах сравнительно крупных размеров с толщиной обшивки 12—16 мм и больше. Можно считать, что на мелких и средних сварных судах значительных аварийных трещин не наблюдалось — о них не упоминается ни в литературе, ни в отчетах наиболее крупных верфей.

Изучение обстоятельств разрушений, а также обследование конструкций построенных корпусов судов, на которых были обнаружены крупные трещины, позволили выявить следующие причины аварий:

а) непригодность материала, использованного для постройки сварных корпусов;

б) нарушение принципов конструирования корпусов, в особенности районов прерывистых связей; корпуса имели ряд серьезных конструктивных недостатков — обрывы связей, уступы

с острыми углами на несущих связях, неподкрепленные вырезы и пр;

в) наличие «технологических надрезов» — разных дефектных мест в зонах сварных швов; надрезов, оставшихся от газовой резки; незаваренных участков или швов, имевших на конце кратеры, и пр.

Кроме того, разрушениям способствовали и неблагоприятные внешние условия (низкая температура воздуха, крупная волна, неудачное распределение грузов).

Анализируя причины аварий, следует отметить особое значение для работы сварных конструкций, правильно сконструированных и точно выполненных прерывистых связей. Теоретический анализ их роли в судовом корпусе был дан академиком Ю. А. Шиманским [138], а практические рекомендации, вытекающие из этого анализа, были приведены в «Положениях по конструированию морских судов», разработанных специалистами судостроительной промышленности под руководством Г. О. Таубина в 1957 году.

В упомянутых «Положениях» большое внимание уделено обеспечению плавности силового потока в сварной корпусной конструкции. Это достигается:

- плавным снижением бортов в районе надстройки;
- обеспечением непрерывности продольных связей, расположенных близко к крайним поясам эквивалентного бруса;
- расположением сломов палуб, платформ, второго дна и других продольных связей на жестких поперечных связях;
- устранением обрывов связей путем создания плавного изменения их сечения или перепуска концов прерывающихся связей;
- сохранением по всей длине корпуса плавного перепада в размерах профилей и толщинах листов продольных связей;
- скруглением вырезов и подкреплением их в необходимых случаях.

С другой стороны, в «Положениях» детально рассмотрены возможные технологические упрощения конструкций, а именно: рациональная разбивка на секции, которая позволит отказаться от применения сложных постелей с криволинейными обводами;

- включение в состав секций шельфов переборок для перенесения максимального объема работ на секционную сборку;
- совмещение стыков перекрытий в одну линию, что позволит применить механизированные методы сварки, и пр.

Все перечисленные упрощения наряду с другими конструктивно-технологическими мероприятиями должны способствовать сокращению трудоемкости и стоимости корпусных работ. Большое значение при этом имеет также удачное расположение сварных соединений листов и набора судовых перекрытий и выбор требуемой формы и размеров швов.

§ 2. Расположение сварных соединений

Протяженность разного вида сварных соединений в корпусах крупных судов колеблется от 0,7 до 1,7 тысячи метров на каждый метр длины корпуса.

Рациональным расположением этих соединений можно достигнуть более экономичного их выполнения, а также обеспечить меньшие деформации и лучшие условия для выполнения шва.

Параллельно идущие швы любых соединений в случае значительной их протяженности (от метра и более) обычно рекомендуется располагать не менее, чем на 100 мм друг от друга.

В Правилах Морского Регистра изд. 1956 г. [81] предусмотрено расстояние в 200 мм. В некоторых нормативных материалах расстояние между параллельно идущими швами для стыков и для пазов назначается различным. Так, стыки секций при продольной системе набора рекомендуется располагать не ближе, чем на 200 мм от поперечной связи, а пазы — не ближе, чем на 400 мм от продольной.

По Правилам Речного Регистра [112] расстояние от стыков палуб и наружной обшивки до бимса или шпангоута должно быть не менее 30 мм, что может быть объяснено меньшими толщинами листов, применяемых в речном судостроении.

Разнесение параллельных швов обусловлено стремлением избежать наложения зон термического влияния одного шва на зоны другого, что привело бы к возрастанию суммарного продольного укорочения по сравнению с укорочением двух разнесенных швов. Кроме того, при близко расположенных швах взаимодействует совместное поперечное укорочение обоих швов, вызывающее повышение пластических деформаций металла между швами. В случае перехода металла в хрупкое состояние, например при понижении температуры или при создании дополнительных концентраторов напряжений, в этой зоне возможно возникновение трещин.

Следует, однако, оговорить, что у пластичных материалов, обладающих достаточной деформационной способностью, трещины не возникают и при более близком расстоянии между швами. Поэтому указанные выше пределы являются не требованиями, а лишь рекомендациями, рассчитанными на тот случай, что в конструкции могут возникнуть отдельные участки, металл которых окажется склонным к переходу в хрупкое состояние.

Данные рекомендации вообще не распространяются на короткие или криволинейные швы, которые могут в отдельных случаях располагаться в непосредственной близости друг к другу.

Пересечения швов. При наличии пересекающихся швов стыковых соединений, выполняемых в одной технологической операции, рекомендуется совмещать их в одну непрерывную линию, а не располагать уступами (рис. 1 и 2), так как пригонка совмещенных стыков значительно легче, чем «разнесенных». Кроме того, совмещение стыков приводит к уменьшению деформаций из плоскости [68] и к меньшему использованию деформационной способности металла сварного соединения.

Таким образом, совмещенное расположение стыков в общем итоге способствует более равномерной работе соединения под нагрузкой, а также уменьшает вероятность образования трещин.

Изложенные соображения не относятся к швам, выполняемым в разные периоды изготовления конструкции, т. е. при разных технологических операциях. Так, если стык пояска тавровой балки (рис. 2) будет сварен предварительно — до соединения пояска со стенкой, — то к его расположению относительно стыка стенки не предъявляется никаких требований. Такие стыки могут также совпадать или быть смещены на любое расстояние друг от друга, в зависимости от конструктивных соображений.

В ряде случаев, например, в некоторых листах палубного настила встречаются стыковые соединения, располагаемые под углом α друг к другу (рис. 3).

При малом значении угла α значительно осложняется подгонка острого конца листа (на рисунке заштрихованного). Кроме того, в результате уменьшающейся ширины этого конца, при сварке паза происходит его усиленный нагрев, вплоть до прожогов, а вследствие большой ширины сварочной ванны в ней могут возникнуть кристаллизационные трещины. Поэтому в соединениях судовых перекрытий рекомендуется выдерживать угол α не менее 60° .

Пересечение швов стыковых и тавровых соединений конструктивно оформляется по-разному, в зависимости от того, в какой последовательности собирается конструкция и выполняются эти швы. Типичный узел показан на рис. 4.

В пересечении стыка листов с балкой в стенке последней делается полукруглый вырез, если по условиям последовательности сборки стык сваривается после установки балки. Вырез облегчает доступ электрода к корню стыкового шва и позволяет обеспечить полный провар. Швы таврового соединения по стенке должны обходить вокруг торцов листа внутри выреза.

В собранных непроницаемых соединениях вместо полукруглых вырезов в стенке сначала производят вырубку кромки стенки над стыком, а затем, после окончания сварки стыкового шва, заваривают этот вырубленный участок.

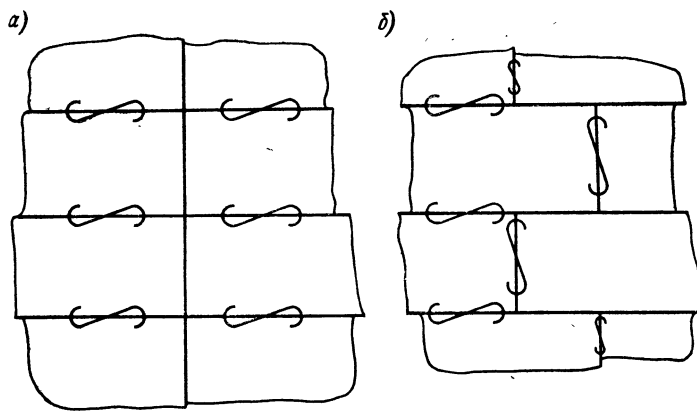


Рис. 1. Расположение стыковых соединений перекрытий: *a* — совмещенное в линию; *б* — разнесенное (нерекомендуемое).

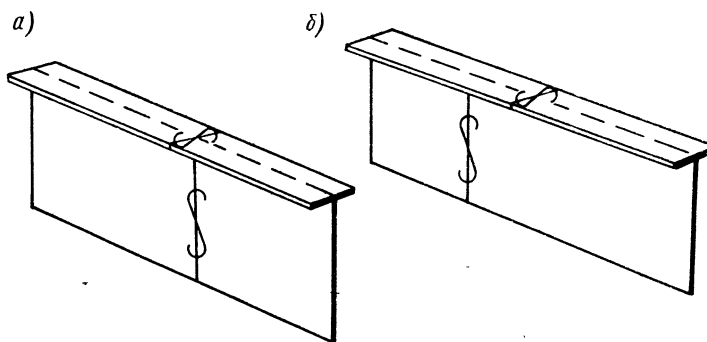


Рис. 2. Расположение стыковых соединений балок таврового сечения: *a* — совмещенное; *б* — разнесенное.

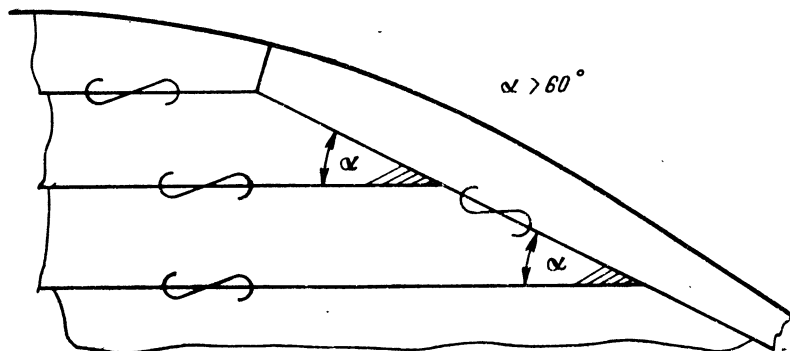


Рис. 3. Стыковые соединения листов палубы, расположенные под углом друг к другу.

Если же стык листов сваривался до установки пересекаемого элемента,— никаких вырезов делать не нужно, а шов таврового соединения может беспрепятственно пересекать стыковой, на котором делается только местная зачистка утолщения.

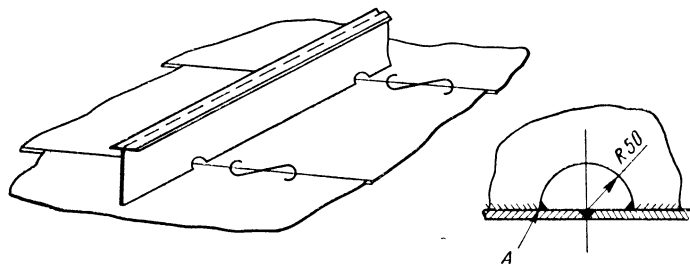


Рис. 4. Пересечение швов стыковых и тавровых соединений. Сварка выполняется после сборки всего узла. Точка А — обварка торца выреза.

В конструкциях судового корпуса особенно часто встречаются пересечения швов тавровых соединений между собой. Важной технологической особенностью этого узла является возможность непровара в вершине образующегося двухгранного, а иногда и трехгранного, угла (рис. 5, а).

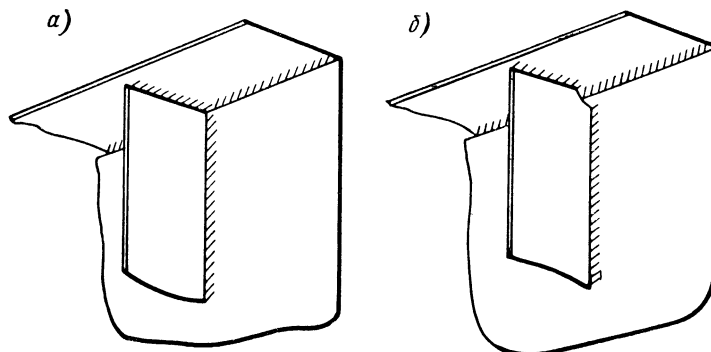


Рис. 5. Пересечения тавровых соединений: а — без выреза в вершине трехгранного угла; б — с вырезом в пересекающем ребре.

На участках корпуса, не подверженных местной усиленной вибрации, эти узлы не требуют специального конструктивного оформления. Однако на фундаментах, в районе действия гребных винтов и в других конструкциях, несущих сосредоточенную нагрузку вибрационного характера, для устранения непровара рекомендуется в одной из стенок делать скругленные вырезы

(рис. 5, б). Торцы листа внутри выреза также обвариваются вокруг.

Расположение швов стыковых соединений у крупных вырезов в корпусе должно быть предметом особого внимания конструктора в каждом конкретном случае.

Пересечение швов стыковых соединений малыми вырезами — диаметром до 60 толщин листов — считается допустимым и опасений не вызывает. Располагать же листы в корпусе вокруг вырезов больших размеров целесообразно таким образом, чтобы стыковые соединения, выходящие на кромки выреза, не попадали в зону концентрации напряжений от самого выреза. На рис. 6 такая зона применительно к круглым вырезам обозначена штриховкой. У больших люковых вырезов, идущих вдоль палубы, стыковые соединения не должны выходить к краю выреза ближе, чем на 0,15—0,2 ширины выреза от его продольных и поперечных кромок.

Расчеты и экспериментальные данные [105] показывают, что в углах люков в районе, удаленном от кромки менее, чем на 0,15 ширины, имеет место высокая концентрация напряжений от общего изгиба судна. Если стыковые соединения листов будут находиться в этом районе, то можно ожидать, что благодаря суммированию напряжений (сварочных и от внешней нагрузки) металл будет испытывать плоское или объемное напряженное состояние и приобретет склонность к переходу в хрупкое состояние. Кроме того, нецелесообразно располагать швы стыковых соединений под очень острым углом к кромке выреза, как об этом уже говорилось выше.

Применение соединений внакрой имеет место в судовых конструкциях главным образом в узлах набора. Что же касается пазов и стыков обшивки перекрытий, то здесь, как правило, эти соединения не допускаются. Примером соединений внакрой являются узлы соединений листовых элементов набора, в том числе книц с прокатными профилями (рис. 7, б и 7, в). Соединения внакрой встречаются также в виде различных заделок, устанавливаемых для обеспечения непроницаемости вокруг

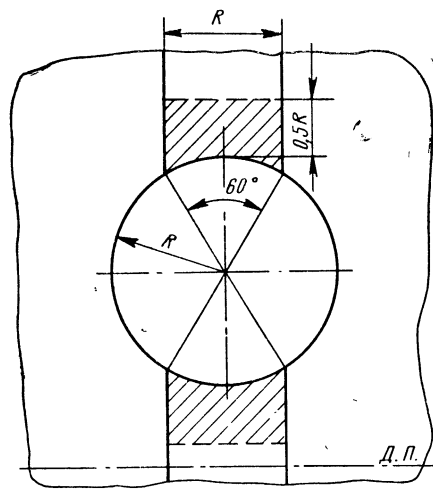


Рис. 6. Крупный вырез круговой формы в корпусе и зоны концентрации напряжений вокруг него.

вырезов,— в местах для прохода профилей. Особенно распространены всевозможные наварыши, устанавливаемые внакрой на листовые детали и обвариваемые по контуру. Наварыши служат для местного подкрепления листов в зоне присоединения прилегающих элементов — труб, обухов, стоек и проч.

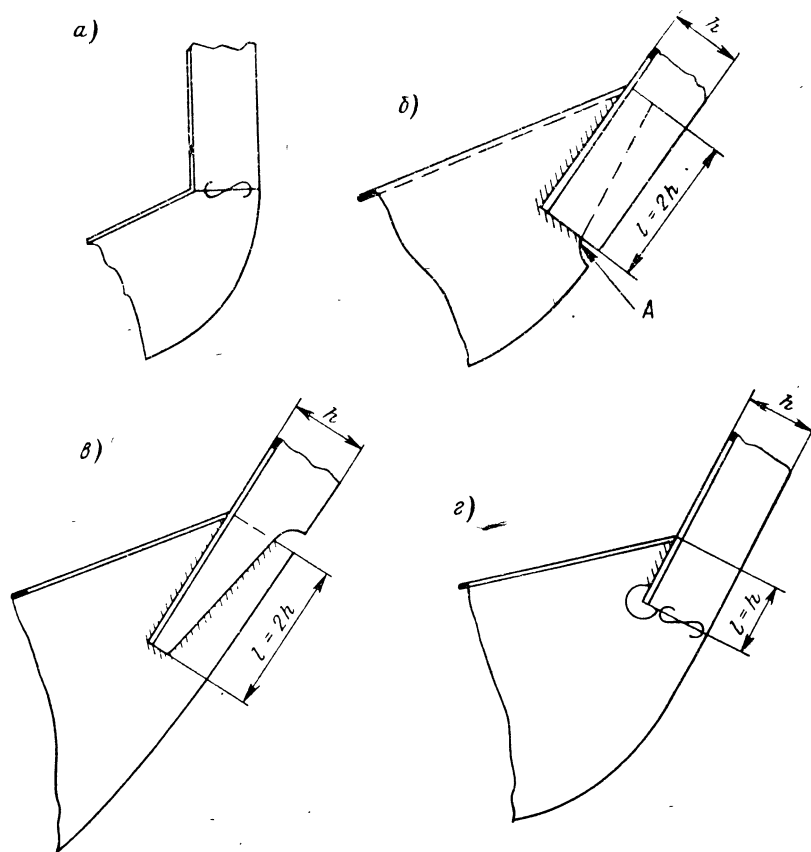


Рис. 7. Соединения шпангоутов профильного сечения со скуловыми кницами: а, г — встык; б, в — внакрой.

Важным технологическим требованием, предъявляемым к соединениям внакрой, является обеспечение возможности сварки шва по второй стороне детали. В необходимых случаях для этого выполняются вырезы, как например, в соединениях ветви холостого шпангоута со скуловой кницей (рис. 7, б точка А), или же выполняются соединения внакрой со сваркой через отверстия или прорезы.

Наварыши можно приваривать и одним наружным швом — в том случае, если их диаметр не превышает 25—30 толщин листа, на который они устанавливаются. При большем диаметре нужна сварка шва изнутри или скрепление «по полю» через высверленные отверстия (рис. 8).

Одним из случаев применения соединений внакрой являются узкие замкнутые участки конструкций, внутрь которых нет доступа. Такие швы приходится применять, например, в оконечностях малых судов с острыми образованиями или же в обшивке пустотелого пера руля. При этом набор приваривается по одному борту или стороне обычным швом изнутри. Листы противоположного борта являются «забойными» (рис. 9). Сварка их с набором производится на электрозаклепках или прорезными швами через планки, которые для этой цели специально привариваются заранее по кромкам набора. Однако вследствие низкой вибрационной прочности этих соединений их нельзя рекомендовать для применения в районах действия циклических нагрузок.

§ 3. Окончания и пересечения элементов набора

В судовых перекрытиях, состоящих из пластин или оболочек, подкрепленных набором, наиболее распространенными конструктивными узлами являются окончания различных балок — прокатных и составных, а также их пересечения. Продольные балки, участвующие в общем изгибе корпуса, обычно оканчиваются с постепенным уменьшением их высоты и притыкаются к поперечному элементу.

Иногда отдельные местные связи, короткие стойки переборок и некоторые ребра жесткости не доводятся до поперечной связи, а срезаются «на ус» на длине, равной полуторной высоте стенки. Срезание «на ус» должно производиться не остро, а с таким расчетом, чтобы на стенке оставался уступ для круговой обварки. Между торцом уступа и поперечной связью или обшивкой должно быть оставлено расстояние не менее трех толщин стенки a для доступа к сварному шву по этой поперечной связи (рис. 10).

Уступ по оканчивающейся связи является сам по себе концентратором напряжений. Поэтому в узлах, где действует резко выраженная вибрационная нагрузка, на его устранение приходится обращать внимание. Например, по техническим условиям в мостовых конструкциях уступ и шов по торцу на узлах окончания главных балок необходимо специально обрабатывать наждачным кругом для плавности. Однако в судовых корпусах, где неизбежно сохраняются некоторые конструктивные концентраторы напряжений, а характер вибрационной нагрузки

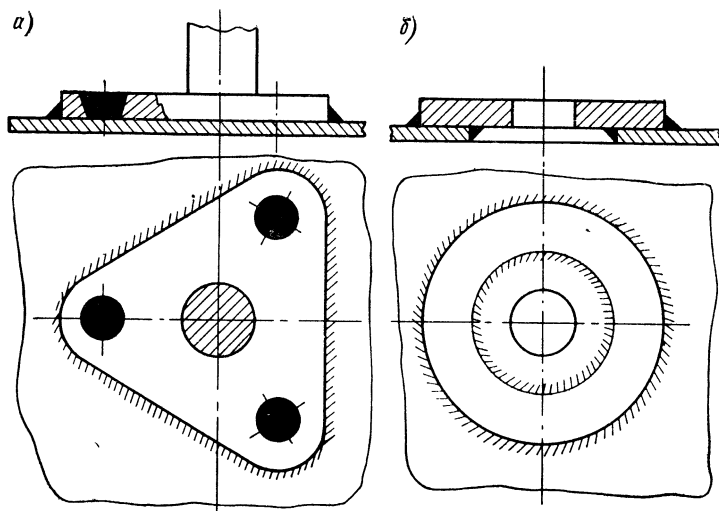


Рис. 8. Сварка внакрой наварышей на лист: *а* — дополнительное соединение через отверстия по полю; *б* — соединение двумя швами.

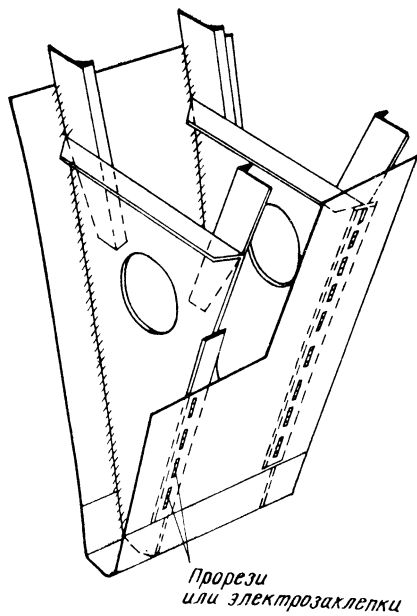


Рис. 9. «Забойный» лист наружной обшивки в узком месте, привариваемый через прорези снаружи.

выражен менее резко, чем в конструкциях машин и мостов, подобная шлифовка является излишней.

Значительная концентрация рабочих напряжений в судовых конструкциях может встречаться в узлах пересечения поясков

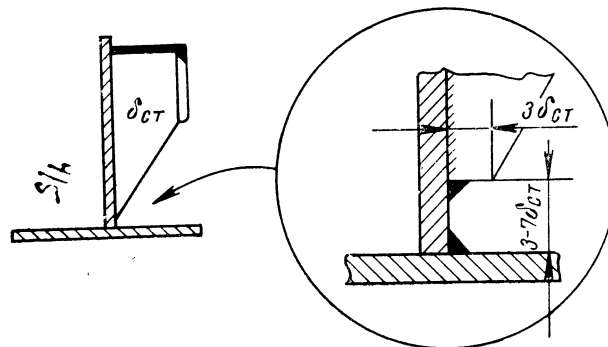


Рис. 10. Срез профиля «на ус».

тавровых балок (рис. 11). Эти пересечения могут быть источниками трещин, в особенности, если они расположены на участках корпуса с повышенной вибрацией.

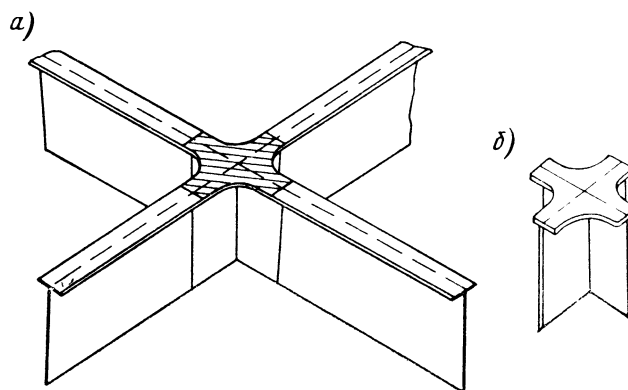


Рис. 11. Узел пересечения тавровых балок: а — с фасонной накладкой; б — с вставным крестообразным элементом.

В Инструкциях и некоторых зарубежных Правилах по сварному судостроению [131] рекомендуется оформлять крестообразные пересечения фасонной накладкой, устанавливаемой на пояски (как показано штриховкой на рис. 11). Следует заметить, что выполнение такого узла представляет известные трудности, так как, если фасонная накладка устанавливается

последней,— а это наиболее удобный способ обеспечить свободную сварку пересечений стенок,— то накладку к стенкам приходится варить в потолочном положении. При этом доступ к шву чрезвычайно затруднен.

В таких случаях пересечение балок и фасонную накладку лучше предварительно собирать в виде крестообразного элемента (рис. 11, б).

При соединении двух поясков тавровых балок, из которых одна притыкается к другой (рис. 12), источниками появления трещин могут быть непровары в коротком стыковом шве, а также высокие сварочные напряжения, возникающие по кромке пояска при сварке притыкающегося.

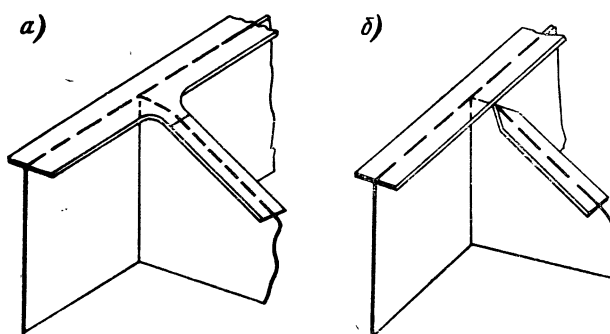


Рис. 12. Притыкание одного таврового элемента к другому: а — с плавным соединением поясков; б — без соединения поясков.

В связи с этим при сварке подобного узла применяют один из двух технологических вариантов:

а) притыкающийся поясок значительно уширяют и скругляют, а сварной шов располагают в стороне от скругления;

б) поясок срезают «на ус», отказываясь от плавной передачи силового потока от пояска к пояску.

Какой из вариантов выбрать — следует решать в зависимости от условия работы конструкции. Вариант со срезкой «на ус» проще и чаще используется в конструкциях судовых фундаментов.

Важным вопросом технологии сборки и сварки балок набора является пересечение самих стенок. Считать ли стенки в крестовом соединении непрерывными или разрезанными, и которую именно? Многочисленные статические и динамические испытания на разрыв крестообразных соединений, выполненных швами с коэффициентом прочности $\alpha_{ср} = 1$ (см. стр. 33), показывают 100%-ную прочность этого узла по сравнению с прочностью стенки. При испытаниях на растяжение пульси-

рующей нагрузкой (рис. 13) разрушения происходят в месте перехода шва к растягиваемой стенке (сечение $a-a$), так как здесь имеет место наибольшая концентрация напряжений [82]. Разрезана или непрерывна растягиваемая связь при надлежащем размере шва — значения не имеет.

Зону термического влияния (ЗТВ) в конструкциях из судостроительных сталей тоже нельзя рассматривать как ослабленный участок, так как свойства металла в этой зоне изменяются незначительно. В конструкциях из алюминиевых сплавов, применяемых в судостроении (АМг-5; АМг-61 и др.), коэффициент прочности ЗТВ равен 0,9, поэтому все соединение должно рассматриваться как имеющее 90%-ную прочность (по сравнению с основным металлом).

Испытания моделей, а также расчет показывают, что с точки зрения прочности совершенно безразлично, какой вид набора (продольный или поперечный) и какие связи (балка главного направления или перекрестные) делать разрезными. В каждом частном случае вопрос должен решаться по конструктивным (например, с учетом высоты балки) или по технологическим (удобство сварки, упрощение изоляционных работ и т. п.) соображениям.

Кроме сказанного, большое значение могут иметь технологические погрешности, вероятность возникновения которых, как и значение их для прочности, при разных вариантах конструкции может быть различной.

Притыкание элементов строго в одной плоскости с двух сторон одной связи представляет известные трудности. Обычно получается смещение (так называемая «разностенность»), величина которого при сборке секций и корпуса на стапеле достигает 0,5—0,8 толщины листов, если их толщина δ не меньше 6—10 мм. При меньших значениях δ разностенность может доходить до 1—1,2 δ . При толщине более 12 мм разностенность не превышает 0,3—0,5 δ . (Величины допускаемых смещений для отдельных узлов корпуса см. в гл. IV). При узловой сборке величина разностенности всегда получается меньшей.

Во избежание разностенности и для контроля сборки можно использовать предварительную точную разметку линии притыкания листов. Хорошим индикатором положения притыкаемой кромки, видимым с другой стороны, является также угловой

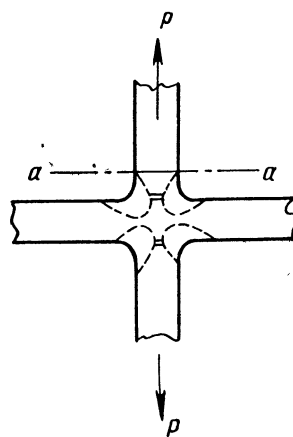


Рис. 13. Крестообразное соединение.

сварной шов. Когда шов сварен, всегда можно определить его центр по следу линии прогрева. Однако все указанные способы требуют очень тщательного выполнения и контроля, которые не всегда возможны в процессе сборочных работ.

Необходимо учитывать технологические особенности также и при оформлении конструкции соединения балок набора «в угол», например соединения бимсов со шпангоутами (рис. 14), бортовых стрингеров с шельфами переборок и т. п. В случае установки палубной секции с приваренными к ней рамными бимсами очень сложно добиться плотного притыкания торца бимса к наружной обшивке. Поэтому технологически целесооб-

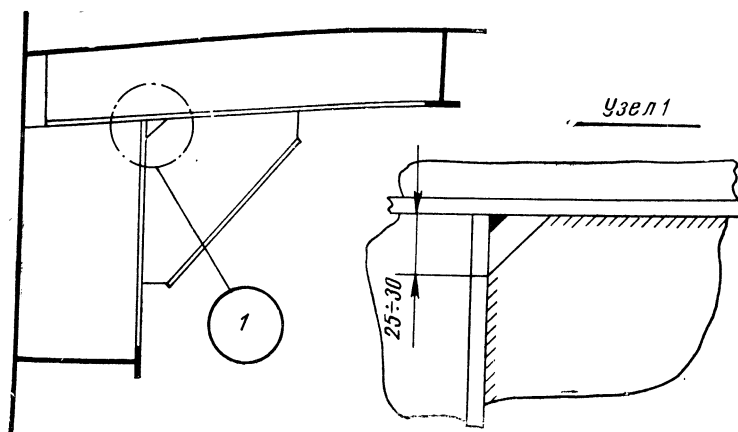


Рис. 14. Соединение бимса и шпангоута. В конце бимса оставлен зазор между обшивкой (для облегчения подгонки). Чтобы сделать возможной сварку поясков, угол бимсовой кницы урезан.

разно не притыкать бимс к обшивке, а оставить между ними зазор 5—7 мм [106]. Если высота бимса будет значительной (более 150—200 мм), то для подкрепления обшивки в этом пролете можно устанавливать на стапеле (после окончания сборки) горизонтальную кницу, параллельную палубе. Кницу приваривают односторонним потолочным швом. Недопустимо оставлять зазоры в районах корпуса с повышенной вибрацией; здесь набор следует притыкать и приваривать к наружной обшивке.

Весьма распространенным узлом в корпусных конструкциях является соединение трех пересекающихся плоскостей (узел 1 на рис. 14). В таком узле у бракет или книц, расположенных в двухгранном углу, образованном двумя листами, надо срезать вершину.

Если соединение проникаемое, то катет среза должен быть 25—30 мм, чтобы обеспечить электроду доступ внутрь вы-

реза. В непроницаемом соединении катет среза принимается 6—8 мм для заварки угла и последующей беспрепятственной обварки устанавливаемого в угол элемента.

Конструктивное оформление узлов соединения балок с листами, лежащими в одной плоскости, например шпангоутов со скуловыми кницами, угольников открытых флор с бракетами и т. п., выбирают, исходя из необходимости обеспечить хорошее качество сварного соединения. Если попытаться соединить балку с листом встык (см. рис. 7, а), то при шве малой длины и при разных контурах поперечного сечения балки и листа достигнуть полного провара в стыке трудно. На прочность шва небольшой длины весьма отрицательно влияют также начальный и концевой непровары.

Наконец, шов может оказаться расположенным в месте резкого изменения сечения, т. е. в зоне конструктивной концентрации напряжений. В этом случае сварочные напряжения могут суммироваться с напряжениями, обусловленными действием внешних нагрузок, и способствовать развитию трещины, зарождение которой уже предопределилось наличием непровара.

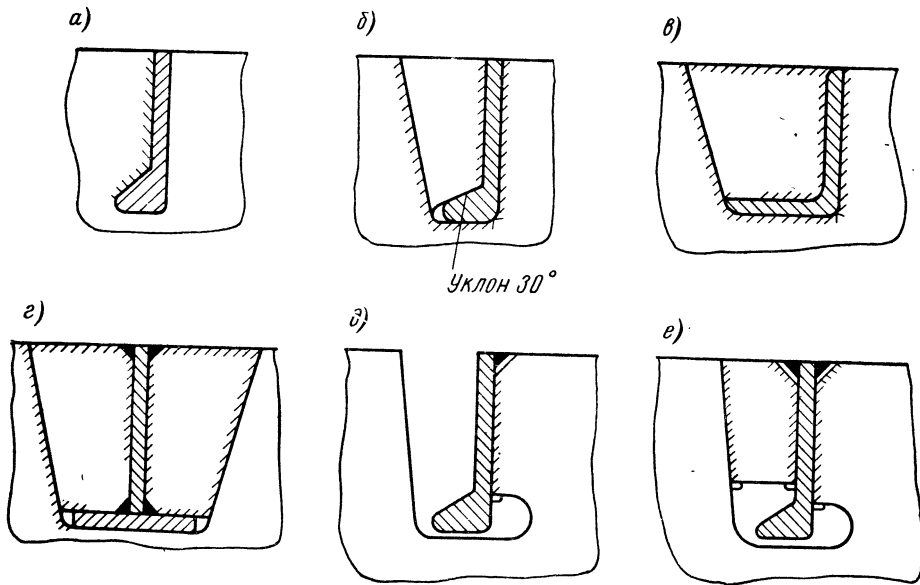
Стремление получить надежное соединение приводит к конструкциям, изображенным на рис. 7, б, в и г. В этих конструкциях длина швов, соединяющих профиль с листом, значительно больше высоты профиля. В углу, где меняется направление стыкового шва, сделан вырез, чтобы избежать непровара (см. рис. 7, г). Для обеспечения сварки внакрой по всему периметру конца балки сделан косой срез. Конец среза скруглен (см. рис. 7, в) и выходит за кромку листа, — чтобы не притыкать к наружной обшивке две сложенные вместе детали с непроваренной щелью между ними. Кроме того, срез позволяет удобно приварить как балку к листу, так и лист к наружной обшивке.

Распространенным и важным с технологической точки зрения узлом является пересечение непрерывных профильных балок с листами. Количество этих пересечений в корпусе любого судна весьма значительно, поэтому то или иное конструктивное решение может влиять на трудоемкость постройки.

На рис. 15 приведены некоторые варианты этого узла для прокатных и сварных профильных балок в проницаемом и непроницаемом исполнениях (по Нормали судостроительной промышленности).

Эти варианты можно объединить в две резко отличные группы: в первой соединение профильной балки с листом осуществляется в месте их плотного притыкания, без промежуточных элементов (так называемых «заделок»); во второй — профильные балки соединяются через заделки. Последние могут быть установлены встык с листом, что требует точной подгонки, или же соединены внакрой. Подгонка внакрой проще. Однако

Непроницаемые конструкции



Проницаемые конструкции
(k - катет шва)

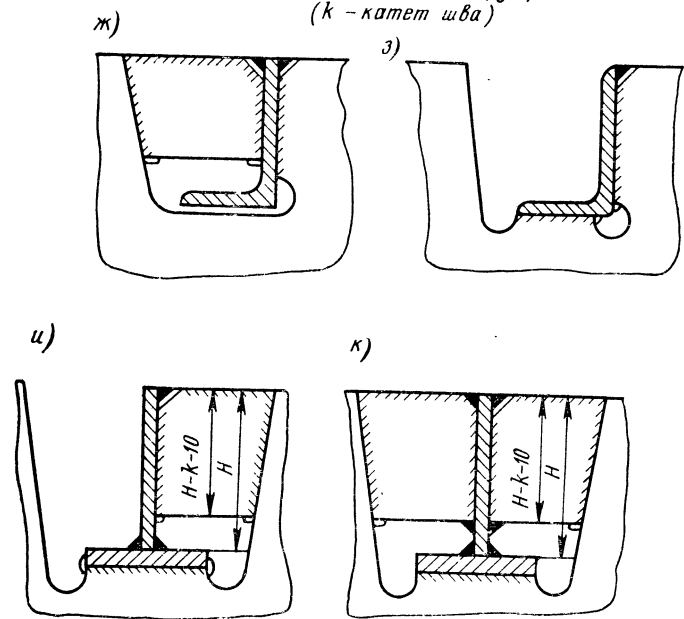


Рис. 15. Конструкции пересечения профильных балок с листами в узлах корпуса (по Нормали судостроительной промышленности).

сварка второго шва изнутри иногда очень затруднена или вообще невозможна.

С точки зрения обеспечения прочности соединения, по-видимому, нет оснований отдавать предпочтение тому или иному типу, если только катеты и длины швов, соединяющих лист с балкой или «по заделке», достаточны для восприятия передаваемого балкой усилия.

Размеры швов определяются расчетом, условной схемой которого предусмотрена лишь работа шва на срез вдоль его оси. Нужно учитывать, что при изгибе листа из плоскости в шве появится и более сложное напряженное состояние. Иногда лист может испытывать вибрационные нагрузки, которые также передаются на швы.

Все вышесказанное свидетельствует, что допускаемые в этом узле напряжения на швы следует принимать пониженными. В таблице швов тавровых соединений предписываемые Регистром СССР соединения выполняются швом № 2. Поэтому по соображениям прочности заделки предпочтительно приваривать встык.

Соединения внакрой могут подвергаться коррозии. Участок перекроя между листом и заделкой остается непрокрашенным, а обеспечивать непроницаемость коротких пересекающихся швов, выполняемых к тому же в неудобном положении, достаточно трудно. В результате в оставшуюся щель перекроя попадает влага, и коррозия швов идет изнутри.

При окончательном выборе конструкции прохода профильной балки через лист необходимо учитывать также трудоемкость этого процесса.

Для приблизительной оценки экономичности обоих вариантов рассмотрим проход прокатных полособульбов, а также тавровых балок, через три поперечных листа. Полособульб № 6 и тавровая балка $180 \times 6 + 70 \times 8$ мм проходят через листы толщиной 5 мм, а полособульб № 12 и балка $250 \times 6 + 100 \times 10$ мм — через листы толщиной 8 мм. Штучное время в человеко-часах сборки и сварки на один вырез, оцененное по действующим нормативам [97], приведено в табл. 1. (В таблице первый тавр обозначен Т-1, а второй — Т-2.)

Как видно, вариант соединения профильных балок с листами «протаскиванием» их через плотные вырезы, является наиболее экономичным и одновременно обеспечивает лучшее качество.

§ 4. Виды и размеры швов тавровых соединений

В отличие от применявшихся ранее в судостроении клепаных соединений, для которых был характерен «плоскостно-контактный» принцип, в соединениях сварных используется,

Таблица 1
Сравнительная трудоемкость двух вариантов сборки и сварки пересечения балок с листами, чел.-час.

Содержание операции	Вариант прохода в плотный вырез (по рис. 15, а)		Вариант свободного прохода и заделок, установленных встык (по рис. 15, б)				
	Номер профиля						
	№ 6	№ 12	Т-1	Т-2			
Протаскивание ребер или вкладывание в свободный вырез	0,25	0,30	0,47	0,54	0,24	0,29	0,34
Установка заделок с прихваткой	—	—	—	—	0,14	0,23	0,30
Сварка пересечения с двух сторон электродом УОНИ 13 (в скобках указана длина шва, м)	0,074 (0,26)	0,30 (0,52)	0,28 (1,0)	0,80 (1,4)	0,11 (0,38)	0,4 (1,36)	1,0 (1,9)
Суммарное штучное время	0,324	0,60	0,75	1,34	0,45	0,92	1,64
Отношение первого варианта ко второму, %	72	72	81	82	—	—	—

по выражению проф. В. П. Вологодина, «линейно-контактный» принцип [25]. При этом стыковые швы предназначаются для создания сплошности элементов конструкций, лежащих на одной поверхности, а «угловые» швы — для элементов, расположенных на пересекающихся поверхностях,* т. е. тавровых соединений.

В корпусах судов тавровые соединения составляют наибольшую часть всех соединений корпуса как по протяженности, так и по объему наплавленного металла. В табл. 2 приведены результаты подсчетов объема сварки по корпусам крупного морского танкера и лесовоза средних размеров (примерно подобные же цифры характерны и для корпусов других судов).

Таблица 2

Соотношение объемов сварки разных соединений по корпусам двух крупных судов

Тип судна	Протяженность швов, м		Объем наплавленного металла, кг		Трудоемкость сварки, чел.-час.	
	в тавровых соединениях	в стыковых и др. соединениях	в тавровых соединениях	в стыковых и др. соединениях	тавровых соединений	стыковых и др. соединений
Крупнотоннажный танкер типа «София»	331 654 84,2%	61 545 15,8%	83 469 62,4%	50 836 37,6%	78 679 59,0%	54 677 41,0%
Средний лесовоз	102 185 86,6%	15 809 13,4%	20 327 64,6%	11 102 35,4%	23 524 64,4%	12 998 35,6%

При выборе рациональных типов и размеров швов можно получить значительный технико-экономический эффект. Поэтому конструктивным формам, размерам и технологичности тавровых соединений корпусов следует уделять большое внимание.

Существующие варианты выполненных швов тавровых соединений могут быть разделены на две основные группы (рис. 16):

- без проплавления стенки;
- со сплошным проплавлением стенки.

* В действующих ГОСТ 5264-58 и 8713-58 * «Швы сварных соединений. Основные типы и конструктивные элементы» термин «угловой шов» не предусмотрен. Сварные швы в ГОСТ именуется по виду соединений, которые этими швами образуются, например: «шов таврового соединения», «шов соединения внахлестку», «шов соединения углового». Форма же шва (который может быть обобщенно назван «угловым») во многих соединениях остается одинаковой.

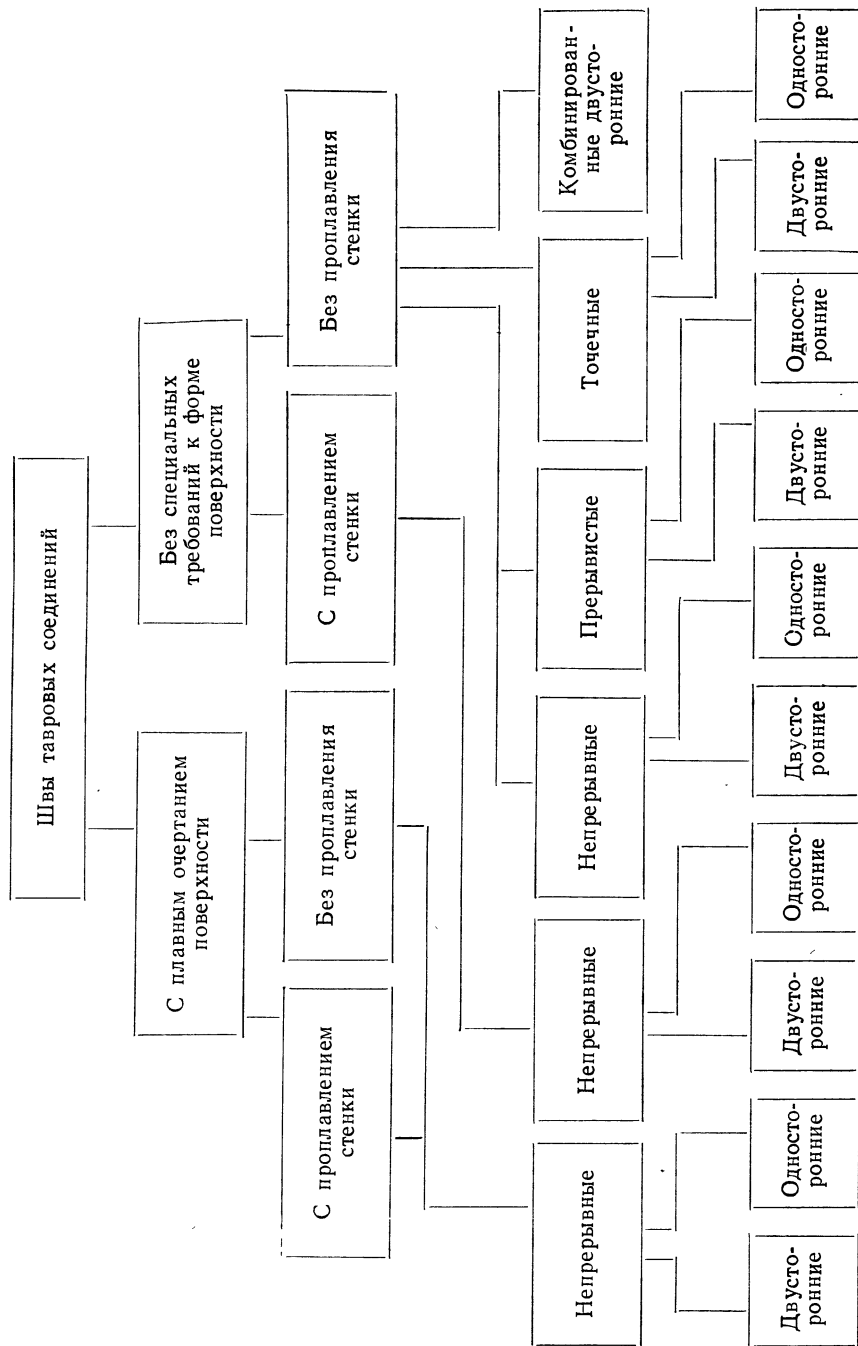


Рис. 16. Варианты швов тавровых соединений.

В каждой из этих групп могут быть непрерывные швы, имеющие плавное сопряжение с поверхностями свариваемых элементов, и швы, к форме поверхности которых специальных требований не предъявляется.

В настоящее время для всех случаев, когда действуют циклические нагрузки, считается обязательным обеспечивать сплошное проплавление стенки во избежание концентраций напряжений в непроваренной щели под стенкой. Это положение справедливо для тавровых соединений, работающих на отрыв, хотя

и применительно к ним отмечается значительная роль концентрации напряжений в участках перехода от швов к основному металлу (рис. 17, а). Так, по данным Д. И. Навроцкого [82], при испытании на пульсаторе растяжением сварные соединения имели:

без разделки эффективный коэффициент концентрации* в сечении по швам $\beta=2,8$;

со сплошным проплавлением стенки (за счет разделки кромок) $\beta=1,58$;

при местной механической обработке поверхности швов $\beta=1$.

Для тавровых же соединений, работающих на циклический изгиб поперек шва, важнейшим фактором, влияющим на выносливость, будет плавность перехода от шва к основному металлу; меньшее влияние оказывает внутренняя щель, вызванная конструктивным непроваром стенки при отсутствии скоса кромок (рис. 17, б). При достаточном поперечном сечении шва такие соединения, но с плавным очертанием наружной поверхности и с непроваром стенки, следует признать вполне допустимым даже в конструкциях, подверженных вибрации.

Существует несколько способов получения плавной вогнутой поверхности шва. Наиболее простой и распространенный —

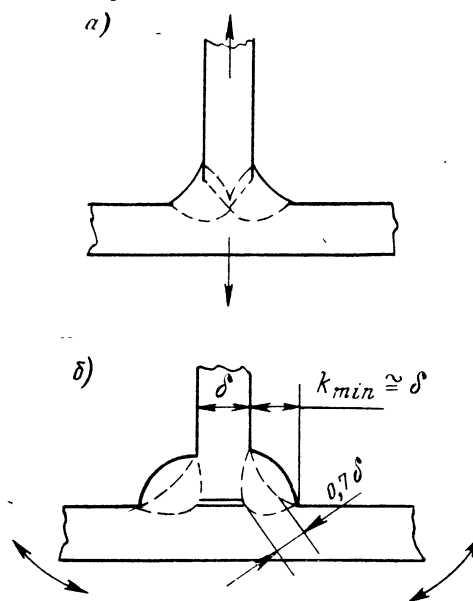


Рис. 17. Тавровые соединения: а — со сплошным проплавлением, работающее на отрыв; б — с конструктивным непроваром, работающее с изгибом поясного элемента.

* Эффективный коэффициент концентрации представляет собой отношение предела усталости при отсутствии концентрации напряжений к пределу усталости при наличии концентрации напряжений.

сварка в положении «в лодочку», а также сварка в углекислом газе. У швов, выполняемых вручную в вертикальном положении, вогнутая поверхность достигается применением сварки «сверху—вниз».

Однако на большинстве конструкций, не допускающих поворота соединения «в лодочку», в особенности при катетах швов 6—8 мм и больше, получение вогнутых швов затруднительно. В ряде случаев для этого требуется специальная обработка поверхности швов. Механическая обработка шлифовальным кругом — операция чрезвычайно трудоемкая и тяжелая. По-видимому, в дальнейшем удастся использовать газоэлектрическую обработку поверхности швов плазменной горелкой или газовым (кислородным) строгачом.

Расчетные размеры швов. В общем случае у равнопрочного таврового соединения с прилегающим основным металлом конструкции расчетная высота сечения по швам должна быть не меньше, чем толщина присоединяемой стенки — при условии, что пределы текучести металла шва и основного металла равны между собой.

При сварке с полным проплавлением стенки эта высота практически получается несколько большей, за счет расширения шва при переходе от стенки к пояску. Если же полного проплавления стенки нет, то требуемой высоты сечения шва следует достигать за счет его наружных утолщений.

Как показано ниже, применяя для листов большой толщины (от 16 мм и выше) швы с плавным очертанием поверхности, выгоднее делать хотя бы частичный скос кромок стенки и не стремиться к ее полному проплавлению. Возникает вопрос, при какой форме разделки кромок можно наиболее экономично обеспечить требуемую расчетную высоту h_p , сохраняя минимальную площадь поперечного сечения шва?

На рис. 18, а схематично показана половина сечения таврового соединения с разделкой кромок и с плавным очертанием поверхности. Требуется определить радиус R и величину скоса OC , при которой площадь шва ABC была бы минимальной, при условии, что величина $CD = h_p = 0,5 \delta$.

Простыми геометрическими рассуждениями можно показать, что площадь наплавленного металла ABC будет

$$S_{ABC} = \frac{h_p^2 \left(1 + \frac{\text{ctg } \theta}{2} - \frac{\pi}{4} \right)}{[\sqrt{1 + (1 + \text{ctg } \theta)^2} - 1]^2}; \quad (\text{I. 1})$$

радиус очертания шва

$$O_1D = R = \frac{h_p}{\sqrt{1 + (1 + \text{ctg } \theta)^2} - 1}; \quad (\text{I. 2})$$

катет скошенной части

$$OC = h_p \sqrt{1 + \frac{2R}{h_p}} - R. \quad (1.3)$$

Если принять, как обычно, $\theta = 50^\circ$, то $\text{ctg } \theta = 0,846$. Тогда $R = 0,45 \delta$ и катет скошенной части листа $OC = 0,34 \delta$.

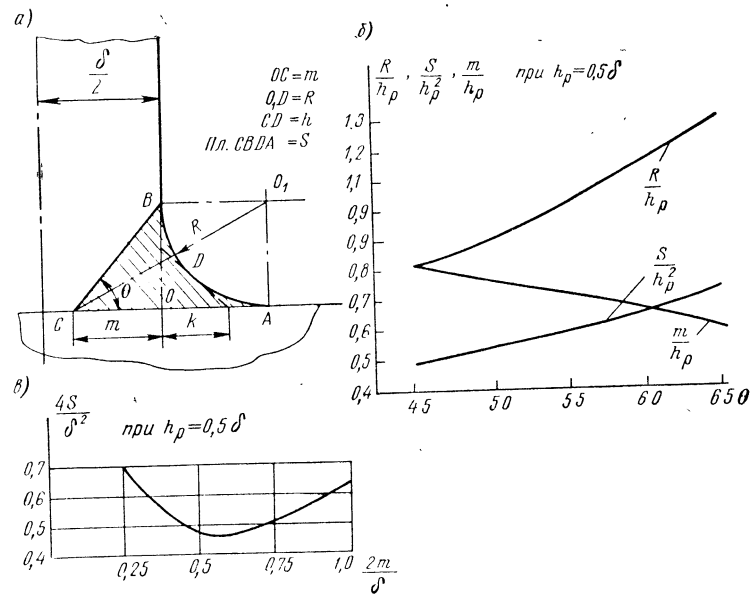


Рис. 18. Шов таврового соединения со скосом кромки стенки: а — схема скоса стенки; б — изменение параметров шва в зависимости от угла скоса; в — зависимость относительной площади поперечного сечения шва $\frac{4S}{\delta^2}$ от величины скоса $\frac{2m}{\delta}$.

Отсюда при угле $\theta = 50^\circ$ требуемая расчетная высота шва при минимальной площади его сечения получается в том случае, если скос выполнен на $1/3$ толщины листа.

На рис. 18, б показаны величины отношений $\frac{R}{h_p}$; $\frac{S}{h_p^2}$; $\frac{m}{h_p}$ для различных углов скоса θ , а на рис. 18, в — зависимость относительной площади поперечного сечения шва от величины скоса.

Размеры швов без проплавления стенки и не подверженных действию переменных нагрузок значительной частоты в общем

случае должны устанавливаться на основании расчетов прочности.

Наиболее частым случаем нагружения таврового соединения является изгиб в плоскости, совпадающей с осью шва, что соответствует условиям работы поясных швов различных изгибаемых элементов. Шов при этом работает на сдвигающие усилия и его размеры могут быть определены по общеизвестным формулам. При расчете по допускаемым напряжениям

$$\tau_{\text{н}}' \geq \frac{QS}{2I \cdot 0,7k}. \quad (\text{I. 4})$$

При расчете по предельному состоянию

$$\frac{QS}{2I \cdot 0,7k} \leq nR_{\text{ср}}, \quad (\text{I. 5})$$

где Q — перерезывающая сила;
 S — статический момент площади поперечного сечения пояска;
 I — момент инерции поперечного сечения изгибаемого элемента;
 k — катет двустороннего шва;
 $\tau_{\text{н}}'$ — допускаемое срезающее напряжение для шва;
 $R_{\text{ср}}$ — расчетное сопротивление шва срезу;
 n — коэффициент, учитывающий условия работы.

Расчетное сопротивление шва $R_{\text{ср}}$ является комплексным показателем и учитывает:

а) нормативное предельное сопротивление материала (для корпусной стали таковым принимается предел текучести при растяжении σ_s);

б) однородность материала;

в) возможность перегрузки.

Расчет по предельному состоянию является более общим, так как учитывает дифференцирование условий, влияющих на прочность конструкции. Однако в приведенных формулах не учитываются два важных момента, характерных для работы поясных швов, т. е. швов, соединяющих пояски различных балок со стенками. Это, во-первых, неравномерность в распределении усилий по длине шва, которая может быть весьма значительной, и, во-вторых, неопределенность величины нормативного или расчетного сопротивления срезу или сопротивления растяжению и срезу, если одновременно действуют два разных усилия.

В справочниках обычно предлагается принимать в качестве опасных нормальных напряжений предел текучести металла шва, а для напряжений среза — $0,5 \div 0,6$ указанного предела текучести. Для сварных швов этот норматив весьма условен.

Известно, что при одинаковом химическом составе шва в зависимости от создаваемых скоростей охлаждения получаемый металл шва может иметь различные механические характеристики. Разброс этих характеристик может увеличиваться при колебаниях химического состава даже в пределах паспортных норм на электроды.

Таким образом, для шва практическое сопротивление срезу не является стабильным и имеет разброс значительно больший, чем сопротивление срезу основного материала конструкции. В связи с этим, по-видимому, более целесообразно производить расчет сварных швов тавровых соединений по формуле (1.4), задаваясь некоторым допустимым напряжением в долях от опасного напряжения и учитывая в совокупности все упомянутые выше факторы.

Если произвести такой расчет для поясных швов изгибаемых элементов, то в большинстве случаев оказывается, что суммарное сечение требуемых швов будет меньше, чем толщина стенки, которая присоединяется швами к пояску. Отношение суммарной расчетной высоты поясных швов к толщине стенки обычно называют коэффициентом прочности на срез.

$$\alpha_{ср} = \frac{2h_p}{\delta} \quad (I. 6)$$

Здесь коэффициент 2 указывает, что шов двусторонний.

Для большинства тавровых соединений элементов, работающих на изгиб, $\alpha_{ср} < 1$. В тавровых соединениях, работающих на отрыв, в наиболее неблагоприятном случае $\alpha_{ср} = 1,1$. Это подтверждается следующим простейшим расчетом.

Представим себе элемент единичной длины с двусторонним швом таврового соединения, работающий на отрыв с предельным напряжением (рис. 19). Пусть опасные напряжения для основного металла и шва будут σ_0 и τ_0 . Разложив действующее усилие в каждом шве на нормальное и касательное, и считая $k = 1,1\delta$, можем определить нормальные σ и касательные τ напряжения в сечении шва

$$\sigma = \tau = \frac{\sigma_0}{2 \cdot 1,1 \cdot 0,7} \cos 45^\circ = 0,46\sigma_0 \quad (I. 7)$$

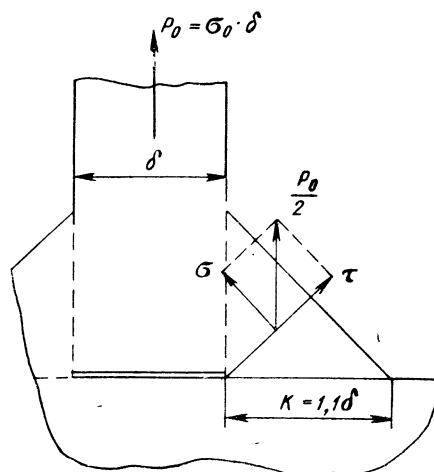


Рис. 19. Схема шва таврового соединения, работающего на отрыв.

Опасные нормальное и касательное напряжения в шве, нагруженном одновременно по двум направлениям [127], выражаются формулой

$$\sigma_0'' = \sigma_0 \sqrt{1 - \left(\frac{\tau}{\tau_0}\right)^2} \quad \text{и} \quad \tau_0'' = \tau_0 \sqrt{1 - \left(\frac{\sigma}{\sigma_0}\right)^2}. \quad (1.8)$$

Определим опасное касательное напряжение, подставляя полученное значение σ :

$$\tau_0'' = \tau_0 \sqrt{1 - 0,46^2} = 0,89\tau_0. \quad (1.9)$$

Сравнивая действующее усилие [формула (1.7)] с опасным [формула (1.9)] и принимая $\tau_0 \cong 0,5\sigma_0$, получаем:

для действующего $\tau = 0,46\sigma_0$;

для опасного $\tau_0'' = 0,89\tau_0 \cong 0,45\sigma_0$.

Таким образом, при $k = 1,18$ условие прочности оказывается удовлетворенным.

Рекомендуемые швы. Для многих корпусных конструкций расчеты по приведенным выше методикам оказываются неосуществимыми главным образом потому, что не определены достаточно точно нагрузки, действующие на соединения.

В ряде случаев даже при известных нагрузках учет действия агрессивной среды, неточностей сборки, отступлений от теоретической формы шва и, наконец, технологические условия выполнения шва, заставляют делать большие надбавки на полученные расчетом размеры. Например, сплошь и рядом по расчету требуется катет $k = 1,5$ мм; в то же время по всем прочим соображениям его заменяют большим катетом, иногда до 6 мм. С другой стороны, важно определить минимальный требуемый размер или соответствующий ему коэффициент прочности шва для разных соединений.

Подсчеты напряжений, возникающих в швах при изгибе корпусных перекрытий, показывают, что для большинства связей корпуса требуемый коэффициент прочности шва не превышает 0,3—0,4 [70], [71]. Для многих ответственных соединений его значение лежит в пределах 0,12—0,2.

Однако для одних и тех же соединений в конструкциях разных судов значения расчетных коэффициентов прочности могут различаться между собой иногда в 20 и больше раз. Это объясняется колебаниями толщин и пролетов балок, а также тем, что расчетные значения коэффициентов относятся к опорным участкам балок и не учитывают имеющихся в конструкции книц; в пролетах эти значения много ниже.

Анализ показывает, что выполнять подобные упрощенные расчеты для обоснования выбора требуемых коэффициентов прочности швов в судовых конструкциях в каждом отдельном случае нецелесообразно. Основываясь на опыте эксплуатации

плавающих судов морского и речного флотов, а также на накопленных данных по клепаным соединениям корпусов, следует просто заранее принять ряд значений коэффициентов прочности и составить таблицы рекомендуемых швов.

В Правилах Речного Регистра РСФСР (изд. 1955 г.) [112] для $\alpha_{ср}$ приняты значения: 0,75; 0,5; 0,35 и 0,2, а в проекте Правил классификации постройки морских судов Регистра СССР, разработанном в 1965 году, значения: 1; 0,75; 0,5; 0,3 и 0,2.

При нормализации размеров и видов целесообразно все швы по характеру действующей нагрузки разделять на две группы: I — швы, работающие при циклической нагрузке и II — при статической.

Требование о применении швов с полным проплавлением стенки должно распространяться лишь на случай отрыва при циклической нагрузке. В остальных случаях скос кромок можно производить только для уменьшения объема наплавленного металла. При изгибе шва в поперечном направлении следует предусматривать швы с плавным очертанием поверхности; в остальных случаях рекомендуются швы с различной величиной катетов без проплавления стенки. Для нормализованных швов следует обеспечить простоту выполнения, стабильное соблюдение заданных размеров и минимальную трудоемкость процесса.

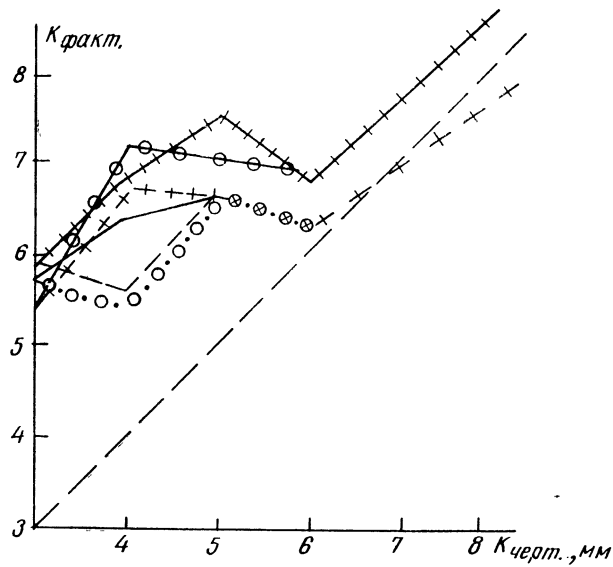
Широкую возможность для соблюдения заданных размеров и формы швов, а также их варьирования представляет механизированная сварка, позволяющая изменять скорость, напряжение на дуге и силу сварочного тока. При ручной и полуавтоматической-дуговой сварке сварщик не может обеспечить выполнение нескольких различных однопроходных швов, мало отличающихся друг от друга по катету, и выполняет швы приблизительно одного среднего катета. Переход на другой катет требует изменения режима, что дает не плавное, а ступенчатое изменение в размерах.

Сказанное хорошо подтверждается кривой (рис. 20), построенной по данным Г. А. Бельчука и С. В. Васюнина [11], обследовавших большое число готовых швов тавровых соединений судовых конструкций. Было установлено, что вместо катетов от 3 до 8 мм (указанных в чертежах), на заводах выполняются преимущественно швы с катетом около 6 мм. Сказанное подтверждается также «Общемашиностроительными нормативами времени» на сварочные работы [86], [87], [88], в которых указываются нормы расхода материала и расчетные площади поперечного сечения шва (табл. 3).

Из таблицы видно, что площади сечения выполняемых швов в пределах группы заданных катетов 3—5 и 6—8 мм в Нормативах предусматриваются одинаковыми, за исключением швов ручной сварки. Кроме того, для ручной сварки площади

поперечных сечений швов отличаются от теоретически подсчитанных в большую сторону.

Это расхождение объясняется в первую очередь допусками на размеры швов, установленные ГОСТ. Так, допуск по катету



Обозначения:

Вид сварки	Горизонтальный катет	Вертикальный катет
Ручная	—	- - - -
Полуавтоматическая	++++	++++
Автоматическая	⊙⊙⊙	⊙⊙⊙⊙

Рис. 20. Среднестатистические действительные размеры швов тавровых соединений корпусных конструкций.

составляет +2 мм при отсутствии зазора. Допуск же на зазор составляет +4 мм (в Нормали судостроительной промышленности зазор установлен в 1 мм с допуском ± 1 и +2, -1 мм). Следовательно, не выходя за пределы ГОСТ, можно сварить один и тот же шов с катетом 4 и 6 мм.

Таблица 3

Параметры швов тавровых соединений без скоса кромок, рекомендуемые для расчета норм времени [88]

Вид сварки	Катет по чертежу					
	3	4	5	6	8	10
	Теоретическая площадь поперечного сечения шва, мм ²					
	4,5	8	12,5	18	32	50
Полуавтоматическая	9	9	9	15	15	16
	70	70	70	115	115	125
Автоматическая	9	9	9	15	15	16
	70	70	70	115	115	125
Ручная	12	16	18	24	40	61
	94	125	140	187	312	476

Примечание. В числителе — расчетная площадь поперечного сечения шва, мм²; в знаменателе — расчетный вес наплавленного металла г/пог. м.

Необходимо учитывать также и трудоемкость выполнения отдельных видов швов с учетом фактических размеров получающихся катетов. Шов меньшего катета иногда труднее выполнить, чем шов большего катета, так как при этом необходимо применить меньшую мощность дуги. Например, по тем же «Общемашиностроительным нормативам времени» неполное штучное время сварки 1 погонного метра шва при ручной сварке оказывается одинаковым для швов с катетом 3; 4 и 5 мм. То же самое справедливо и для полуавтоматической и автоматической сварки для катетов 3; 4; 5 и 6 мм.

При выборе стандартных размеров однопроходных швов наилучший вариант с точки зрения прочности и экономичности достигается путем изменения других параметров, в первую очередь индекса прерывности. При этом шов с катетом 3 мм должен применяться с ограничением и лишь для толщин не более 5 мм, так как для шва, имеющего $k \leq 3$, необходимо более тщательно подготовить соединение. Местные зазоры, превышающие 1—1,5 мм, при таком шве будут уже заметно снижать прочность. Кроме того, такой шов выполняется на пониженных режимах и, следовательно, при уменьшенной производительности.

Наконец, использование швов с малым катетом может сопровождаться неблагоприятными изменениями свойств металла сварного соединения вследствие возрастающей скорости охлаждения шва. При малых сечениях шва и большой толщине

листов скорости охлаждения получают столь значительными, что пластичность металла сварного соединения начинает снижаться.

Все сказанное заставляет ввести ограничение минимального катета шва таврового соединения, выполняемого ручной или автоматической сваркой, величиной порядка 25—30% от толщины большей из соединяемых частей.

Минимальный размер катета шва зависит также от зазора между стенкой и полкой. Зазор может оставаться вследствие неточности обработки кромки стенки или при не очень тщательной сборке. Исследования, проведенные автором совместно с А. Л. Васильевым [18], показали, что увеличение зазора

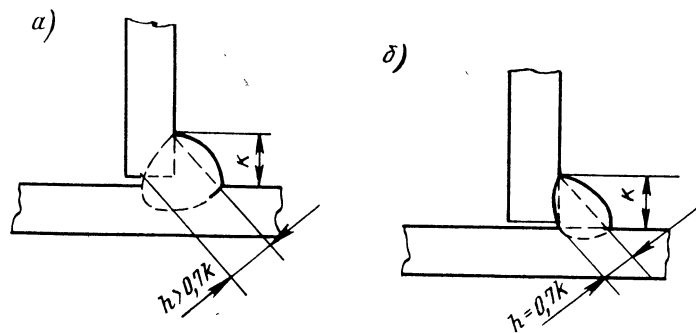


Рис. 21. Сечения швов таврового соединения: *а* — при автоматической сварке; *б* — при ручной и полуавтоматической сварке.

в тавровом соединении (если он не превышает половины расчетного катета шва и не препятствует поддержанию дуги) не уменьшает, а увеличивает глубину проплавления. Следовательно, наличие зазора под кромкой приводит к усилению шва, а не ослабляет его.

Наибольшее расчетное сечение шва при действии самой неблагоприятной нагрузки не должно превышать толщину листа более, чем на 20%. Таким образом, катет шва должен быть ограничен как большей, так и меньшей толщинами соединяемых частей. Расчетная высота шва, выполняемого автоматической сваркой под флюсом, в настоящее время принимается равной катету ($h_p = k$) (рис. 21, *а*). Принимается, что для швов, выполняемых вручную и полуавтоматом, вертикальная стенка не проплавляется и, следовательно, $h_p = 0,7k$ (рис. 21, *б*).

Если указанное положение оправдано для ручной сварки, то при полуавтоматической сварке оно достаточно условно и основывается на предположении о нестабильности глубины проплавления вследствие изменений угла наклона сварочного держателя. Однако наблюдения показывают, что при полуавтомате

тической сварке под флюсом, благодаря высокой концентрации теплоты на большей части длины соединения, имеет место глубокое проплавление. Величина проплавления почти не изменяется при тех колебаниях скорости сварки, которые наблюдаются при ручном процессе. Следовательно, есть основание для назначения единых одинаковых катетов швов как для автоматической, так и для полуавтоматической сварки.

Одним из важных вопросов при назначении непрерывного шва является вопрос о том, делать ли его двух- или односторонним. Исследования [50], [10] подтверждают, что односторонние швы работают вполне удовлетворительно при действии статических нагрузок, а также знакопеременных нагрузок, если последние направлены к плоскости, совпадающей с осью шва. Неизбежный эксцентриситет при передаче усилия от одностороннего шва к стенке создает дополнительные напряжения в шве, с которыми, начиная с определенной толщины стенки, уже надо считаться. Односторонние швы при качественном выполнении могут быть применены и для непроницаемых соединений.

Важным обстоятельством, которое следует учитывать при применении односторонних угловых швов, является их относительно небольшая прочность при поперечном изгибе в сторону шва. Наличие надреза в корне шва, где при изгибе возникают максимальные растягивающие напряжения, делает односторонние швы весьма чувствительными к такого рода нагрузкам. Особенно неприятно то, что возникающие в надрезе трещины и надрывы часто не выходят на поверхность шва и остаются незамеченными. С увеличением глубины провара стенки склонность соединения к образованию трещин уменьшается.

Это заставляет ограничить применение односторонних швов в судовых конструкциях максимальной толщиной стенки 7—8 мм. Кроме того, односторонние швы не следует применять в районах возможного воздействия на балки поперечных усилий, например, в грузовых трюмах, в районе действия ледовой нагрузки и др.

В выпущенных в 1961 году Извещениях № 7 к Правилам [110] Регистр СССР указывает, что односторонние швы тавровых соединений, выполняемые автоматической сваркой, не допускаются в следующих случаях:

для приварки днищевого набора в районах, которые расположены не более, чем на 0,2 длины судна от форштевня;

в районе кормовой оконечности (ахтерпик);

в районе повышенной вибрации (например, в машинном отделении);

в районе ледового пояса;

для приварки связей бортового набора судов, которые могут швартоваться в море на волнении к другим судам;

в соединениях, испытывающих значительные отрывающие или изгибающие усилия;

в соединениях, у которых угол между стенкой профиля и листом отличается от прямого угла более, чем на 10° ;

в цистернах и других местах, где возможна усиленная коррозия.

Существует опасность появления повышенной коррозии односторонних швов со стороны щели. Однако проведенные коррозионные испытания в морской воде образцов тавровых соединений из стали Ст. 3 толщиной 5 мм с разной величиной зазора между полкой и стенкой, наглядно подтвердили необоснованность этих опасений*.

Образцы были сварены односторонним швом ручной сваркой электродами УОНИ13/45. Между полкой и стенкой образца перед сваркой устанавливались зазоры разной величины. Стенка проплавлялась не на всю толщину; под ее торцом оставался щелевой зазор. После пребывания в морской воде в течение 545 суток образцы были поражены коррозией, средние величины которой составляли:

основной металл	на 0,21 мм
шов с лицевой стороны	на 0,46 мм
шов со стороны щели	на 0,20 мм

Проницаемые швы тавровых соединений, не предназначенных для восприятия циклических нагрузок, при малых значениях коэффициента прочности на срез могут быть выполнены прерывистыми.

Известно, что наиболее экономичным типом шва является непрерывный шов, имеющий при одинаковой площади продольного сечения (которая в большинстве случаев определяет прочность на срез) минимальный объем наплавленного металла по сравнению с прерывистыми швами любого индекса. Это хорошо видно из следующего подсчета:

объем наплавленного металла на 1 м для непрерывного шва будет

$$V_1 = \frac{k_1^2}{2};$$

для прерывистого

$$V_2 = \frac{k_2^2}{2} \frac{a}{t};$$

площадь продольного сечения 1 пог. см шва будет соответственно

$$S_1 = 0,7k; \quad S_2 = 0,7k_2 \frac{a}{t}.$$

* Испытания были проведены автором совместно с М. Н. Элькинд.

При $S_1 = S_2$ получим $k_1 = k_2 \frac{a}{t}$.

Тогда $V_1 = V_2 \frac{a}{t}$,

где $\frac{a}{t} < 1$.

Здесь k_1 и k_2 — катеты непрерывного и прерывистого швов, см;
 a — длина проварки, см;

$\frac{a}{t}$ — индекс прерывистости;

t — шаг, см.

Минимальный катет непрерывного шва ограничивается размером 3 или 4 мм (в особых случаях 2 мм). Поэтому в тех случаях, когда шов с таким минимальным катетом окажется излишне прочным, возникает необходимость применять прерывистые швы.

Если толщина меньшего из соединяемых листов больше 10 мм, то прерывистые швы целесообразно применять только для самых ненагруженных соединений. Для соединений более прочных можно подобрать более экономичный непрерывный шов с уменьшенным катетом.

Из двух видов прерывистых швов (шахматный, цепной) распространенным является первый.

В цепных швах участки изгибаемой стенки, остающиеся неприваренными, при некоторых неблагоприятных соотношениях толщины стенки и расстояния между проварками могут терять устойчивость. В шахматных швах такой потери устойчивости произойти не может, если шаг (считая по одной стороне стенки) не превышает 5—6 длин приварки.

Но следует учесть, что шахматные швы при одинаковом с цепными швами объеме наплавленного металла на 1 м шва приводят к большим продольным сварочным деформациям. Это объясняется тем, что от швов по двум сторонам стенки получается как бы непрерывная линия прогрева (см. рис. 22). При цепном же шве непрогретые участки создают дополнительное препятствие укорочению и уменьшают конечную величину укорочения.

Таким образом, в тех случаях, когда большие размеры швов и значительный объем наплавленного металла приводят к повышенным деформациям от продольного укорочения, а устойчивость стенки обеспечена, целесообразно применять прерывистые цепные швы, а не шахматные. Однако практически такие условия встречаются очень редко.

Большое значение для судостроения имеет унификация длин проварок прерывистых швов. По ГОСТ 5264-58 и по Отраслевой нормали судостроения длина проварки для нерасчетных швов должна быть:

20 мм при толщине листов 2 ÷ 2,5 мм;

40 мм при толщине от 3 до 9 мм;

50 мм при толщине от 10 до 30 мм.

Для расчетных швов длина проварки устанавливается при проектировании.

Длиной проварки следует считать полную длину сваренного участка шва. Следовательно, в нее включаются неизбежные начальный и конечный непровары. При длинах 40 и 50 мм эти непровары будут составлять значительную долю полезной длины шва. Поэтому целесообразнее рекомендовать единую длину проварки 75 мм, как это принято в ряде правил иностранных классификационных обществ, а также в действующих

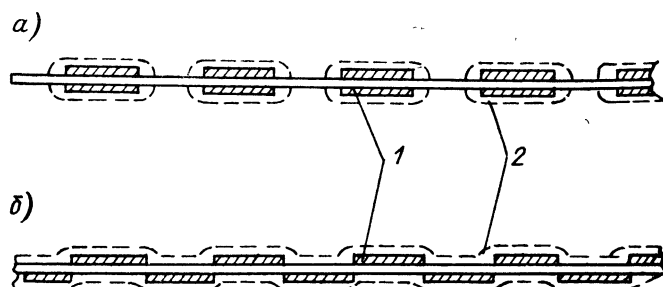


Рис. 22. Расположение зоны прогрева при сварке прерывистого шва: а — цепного; б — шахматного.

1 — проварка; 2 — зона термического влияния.

Правил Регистрa СССР и Речного Регистрa РСФСР [113]. При малых толщинах материала (3 мм и менее) можно рекомендовать проварку длиной 50 мм.

Наряду с длиной проварки унифицируются и шаги прерывистого шва, что позволяет использовать единый измерительный инструмент и упрощает работу сварщиков.

Одним из возможных вариантов прерывистых швов являются комбинированные швы, т. е. швы, выполняемые по-разному с одной и с другой стороны стенки. В Правилах Регистрa СССР изд. 1956 года [81] такие швы предусматривались «полуторными», т. е. непрерывными по одной стороне и прерывистыми — по другой. Дополнительная прерывистая сварка делается для того, чтобы увеличить площадь срезаемого сечения, а также для обеспечения устойчивости стенки против возможного отклонения ее из плоскости при аварийных деформациях (удары, посадки на мель).

Однако полуторные швы не получили распространения. Кроме того, против них выдвигались справедливые возражения в связи с тем, что прерывистые швы, пусть даже по одной

стенке, но все же способствуют потере устойчивости стенки при приложении местных сосредоточенных нагрузок.

С 1966 года Регистр СССР вместо «полуторных» швов предложил применение односторонних швов того же катета, но с учетом упомянутых выше общих ограничений по использованию прерывистых швов в корпусных конструкциях [110].

Изложенные выше положения представлены в виде таблицы (табл. 4) нормализованных односторонних (О) и двусторонних (Д) швов тавровых соединений, которые включены в настоящее время в проект Правил постройки морских судов Регистра СССР.

Таблица составлена для швов, выполняемых ручной, полуавтоматической и автоматической сваркой стальных конструкций.

Каждому номеру шва соответствуют определенные коэффициенты прочности на срез и, кроме того, для каждого номера указаны целесообразные области применения этих швов в корпусе морских транспортных судов.

Рассмотрим особенности каждого из швов и предложения по его использованию.

Шов № 1 ($\alpha_{ср}=1$).— Наиболее прочный шов. Для толщин от 13 мм и выше должен быть со сплошным проплавлением стенки. Применяется для соединений, работающих на отрыв, а также в соединениях флор с вертикальным килем и с продольными переборками. Шов предназначен также для соединения палубного стрингера верхней расчетной палубы с бортовой обшивкой.

Шов № 2 ($\alpha_{ср}=0,75$).— Прочно-плотный шов. Применяется для непроницаемых соединений, а также соединений испытывающих постоянную поперечную нагрузку. К последним относятся: флоры и участки днищевых стрингеров, ограничивающих цистерны; крайний междудонный лист с флорами; флоры с боковыми кильсонами в танках наливных судов; рамные шпангоуты, бимсы и бортовые стрингеры с наружной обшивкой в танках наливных судов; стрингеры палуб (кроме верхней расчетной) с наружной обшивкой; поперечные переборки по контуру в нижней части, включая скуловое закругление, и с продольными переборками; листы фундаментов с наружной обшивкой и двойным дном; комингсы люков с палубой.

Шов № 3 ($\alpha_{ср}=0,5$).— Шов средней прочности. (В случае применения его для водонепроницаемых соединений, необходимо сделать специальную оговорку). Используется в подавляющем большинстве прочных соединений судового корпуса, в которых может не требоваться шов № 2, как-то: вертикальный киль с горизонтальным; флоры с наружной обшивкой и двойным дном в машинных отделениях и в носовой оконечности; пересечения между собой рамных балок набора;

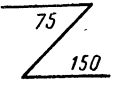
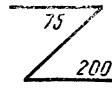
переборки с бортами и палубами; стенки рубок и надстроек с палубой.

Шов № 4 ($\alpha_{ср}=0,3$).— *Шов облегченный*. Применяется в проицаемых соединениях прочных частей корпуса, как например, в соединениях продольных днищевых и бортовых балок с наружной обшивкой вблизи переборок при продольной системе набора; шпангоуты и рамные шпангоуты с наружной обшивкой в оконечностях; бимсы с палубным настилом в районе цистерн, в пиках и у люков и др.

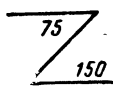
Шов № 5 ($\alpha_{ср}=0,2$).— *Легкий шов*. Применяется для соединения всех балок набора с листами перекрытий и с поясками во всех районах, где не требуется повышенной прочности корпуса.

Таблица 4

Катеты односторонних (О) и двусторонних (Д) швов тавровых соединений стальных корпусных конструкций, мм

Толщина более тонкого из соединяемых листов, мм	Ручная и полуавтоматическая сварка				
	Номер шва				
	1	2	3	4	5
3	—	О-3	О-3	О-3 $\frac{50}{100}$	* $\frac{50}{100}$ О-3 Точ. Д 10-60
4—5	Д-3	Д-3	* $\frac{04}{О-3 + \text{Точ. } 10-100}$	* О-3 3 	* $\frac{75}{100}$ О-3 Точ. Д. 10-30
6—7	Д-5	Д-4	* $\frac{5 \text{ } \begin{array}{c} 75 \\ \diagup \\ 150 \end{array}}{О-4 + \text{Точ. } 12-80}$	* О-4 4 	* $\frac{75}{300}$ 4 Точ. Д-12-80
8—9	Д-6	Д-5	Д-4	4 	4 
10—12	Д-8	Д-6	Д-5	5 	5 

Продолжение табл. 4

Толщина более тон- кого из соединяе- мых листов, мм	Ручная и полуавтоматическая сварка				
	Номер шва				
	1	2	3	4	5
13—15	К	Д-8	Д-6	Д-5	5 
16—19	К	К	Д-8	—	—
Автоматическая сварка					
3	—	АО-3	АО-2	—	—
4—5	АД-3	АО-4	АО-3	АО-4 $\frac{75}{150}$	АО-3 $\frac{75}{150}$
6—7	АД-4	АО-5	АО-4	АО-3	АО-3 $\frac{75}{150}$
8—9	АД-5	АД-4	АО-5	АО-4	АО-4 $\frac{75}{150}$
10—12	АД-6	АД-5	АД-4	АО-5	АО-4
13—15	АД-3	АД-6	АД-5	АО-6	АО-5
61—19	К	АД-8	АД-6	—	—

Примечание. А — автоматическая сварка; Точ. — точечный шов (первая цифра — диаметр точки, вторая — шаг).
* означает, что в данном случае может быть применен любой вариант — по верхней или нижней строке.
Дробь — прерывистый односторонний шов: в числителе — длина проварки; в знаменателе — шаг.
Ломаная линия — прерывистый шахматный шов.
К — двусторонний шов с разделкой.

Понятие о технологическом процессе

§ 1. Структура технологического процесса и предъявляемые к нему требования

Создание рациональных сварных конструкций обеспечивается правильным выбором материала, конструктивного оформления и технологии изготовления. Выбор и обоснование оптимальной последовательности изготовления особенно важны для конструкций облегченных и, следовательно, более напряженных, а также при применении новых материалов и новых высокопроизводительных технологических процессов.

Обобщая определения, данные различными авторами [57], [125], [142], можно сказать, что в общем случае «технологическими» называются трудовые и естественные процессы, направленные непосредственно на изменение формы, внешнего вида или внутренних свойств предмета производства или же на сопряжение его элементов между собой.

Такое определение относится к процессу в целом, как к определенному действию, независимо от того, работает ли в данном случае весь коллектив или один рабочий.

Наряду с этим в понятие «технологический процесс» включают также совокупность документов, излагающих эти действия в форме, удобной для оперативного использования. Это второе понятие технологического процесса правильнее было бы называть «проектom технологии изготовления» данного изделия.

Технологическим процессом изготовления изделия в машиностроении принято называть совокупность технологических операций, осуществляемых в ходе производственного процесса для превращения заготовки в готовое изделие, вплоть до сдачи ее на склад.

В общем производственном процессе кроме совокупности технологических операций, т. е. операций, направленных на изменение формы, свойств и состояния объекта производства, существуют различные нетехнологические операции — транспортные, сортировочные и пр. [142]. При анализе технологических процессов эти самостоятельные операции следует рассматривать в связи с тем, в какой мере они влияют на продолжительность, трудоемкость или порядок выполнения основных, технологических операций и на весь процесс в целом.

Методика исследования и выбора оптимальных технологических процессов подробно разработана и широко используется в машиностроении и приборостроении, применительно к станочной обработке [23], [57], [124], [140] и др.

Это может быть объяснено тем, что изготовление больших партий изделий требует постоянного повторения одного и того же технологического процесса, следовательно, позволяет создать наиболее совершенную производственную обстановку для реализации этого процесса. Может быть достигнута большая степень механизации; могут быть сделаны значительно большие затраты «овеществленного труда».

Как следствие всех этих условий создается возможность широко варьировать технологические решения. В машиностроении варьирование может распространяться от выбора самой заготовки (например, прокатная труба или согнутый в трубу лист, поковка или литая деталь и т. д.) до выбора способов сварки и окончательной механической и термической обработки изделия.

В этом отношении выбор и проектирование технологического процесса сборки и сварки крупных металлических конструкций, таких как судовые корпусные, значительно менее разнообразен.

Постройка судовых корпусов относится к мелкосерийному, а еще чаще, к единичному производству. Поэтому число возможных вариантов технологических процессов постройки здесь сравнительно невелико. Наряду с этим уровень механизации отдельных операций, в особенности сварочных, в судостроении достаточно высок.

В настоящей работе дается обзор возможных, а также применяемых на практике вариантов технологии сборки и сварки корпусных конструкций и обосновывается выбор наиболее оптимальных вариантов, в зависимости от разных условий.

В качестве критериев используются три показателя: 1) трудоемкость, приводимая в ряде случаев к более общему показателю — технологической себестоимости; 2) точность изделия и его качество и 3) необходимые организационно-технологические условия осуществления процесса.

Учитывая большое разнообразие номенклатуры изделий, подлежащих сборке и сварке при постройке корпуса, а также

разнообразие их форм, размеров, конструктивных особенностей и назначения, — анализ и сравнение технологических процессов следует производить только по типовым группам. Выделение групп, для каждой из которых выбирается один или несколько типовых технологических процессов, основано на технологической классификации объектов сборки и сварки (см. гл. VI).

Основы типизации технологических процессов применительно к машиностроению впервые были сформулированы в 1935—37 годах А. П. Соколовским [124].

Применительно к сварному корпусостроению общий технологический процесс создания такого «изделия», как корпус судна, представляет собой ряд обособленных производственных процессов, последовательно выполняемых в разных цехах и по разным организационным принципам. Этапами общего технологического процесса постройки корпуса являются:

обработка материала корпуса (включая очистку и разметку);

узловая и секционная сборка и сварка;

стапельная сборка и сварка;

испытание и окончательная окраска.

Оба сборочно-сварочных этапа характеризуются довольно близкой технологией, хотя и отличаются один от другого объектами и местом выполнения. Это дает возможность установить общие принципы технологии сборки и сварки корпусных конструкций в целом.

Составляющими элементами технологического процесса всякого машиностроительного производства являются операции и их подразделения, называемые переходами.

Операцией называется обособленная часть технологического процесса, выполняемая непрерывно, к определенному сроку и неизменным составом исполнителей.

Переход — наиболее мелкая составляющая технологического процесса. Он определяет собой законченную совокупность действий по осуществлению определенной части операции.

Другие составляющие части операции применительно к сборке приведены в гл. V.

При наличии в технологическом процессе нескольких операций или одной операции с несколькими переходами порядок их выполнения может быть различным. Последовательность и взаимосвязь операций называется *структурой технологического процесса*.

При длительном и многооперационном технологическом процессе следует еще различать *структуру отдельной операции*, под которой подразумевается последовательность выполнения и сочетание технологических комплексов приемов в операции, количественно характеризующихся затрачиваемым оперативным временем.

Установление оптимальной структуры технологического процесса, обоснованной экономически и дополненной необходимыми техническими решениями (выбором оснастки и способов контроля, мероприятиями по технике безопасности и т. п.), является предметом технологического проектирования. Для изготовления сварных конструкций, в том числе и корпусных, могут быть использованы технологические процессы, имеющие разную структуру.

Качество сварных конструкций (в том числе в ряде случаев и их прочность) зависит от выбранного технологического процесса сборки и сварки. Существующая взаимосвязь между технологией изготовления и прочностью сварных конструкций заставляет различные ведомства, эксплуатирующие эти конструкции, а также организации, наблюдающие за их постройкой, рассматривать и утверждать проекты технологических процессов и контролировать их осуществление. Соответствующие требования отражены в ряде действующих Правил, Норм и Инструкций на проектирование и изготовление сварных конструкций (Правила Госгортехнадзора РСФСР, Регистра СССР, Министерства Путей Сообщения, Строительные нормы и Правила и пр.).

Технологический процесс изготовления может по-разному влиять на прочность будущих сварных конструкций. Во-первых, неудачная последовательность формирования корпуса и сварки его отдельных частей может привести к созданию недопустимых деформаций. Если таких видимых деформаций не происходит, то иногда возникают предположения, что в корпусе могут оказаться высокие реактивные общие напряжения, отражающиеся на прочности. Однако практика показывает, что эти предположения необоснованны.

Во-вторых, при случайном или непродуманном порядке сварки некоторых швов в отдельных участках судовых перекрытий могут возникнуть реактивные напряжения.

В-третьих, особенности технологии сварки отдельных швов влияют на показатели механических свойств сварного соединения. В конечном счете это сказывается на его технологической и эксплуатационной прочности, показателем чего будут служить трещины, появляющиеся в процессе сварки или сразу же после ее окончания.

Рассмотрим каждое из названных явлений.

1. Возникновение недопустимых общих деформаций строящегося корпуса действительно наблюдалось в первые годы сварного судостроения. Как правило, эти деформации появлялись при последовательном наращивании корпуса от киля к палубе из небольших секций или подетально (см. гл. IX).

Очевидно, что значительный подъем носа и кормы в ходе постройки может быть своевременно обнаружен и предупрежден

изменением направления и последовательности выполнения сварки. Поэтому в проектируемом технологическом процессе необходимо предусмотреть наблюдение за происходящими общими деформациями корпуса. Одновременно следует обратить внимание на возможность регулирования подъема оконечностей путем опускания кильблоков и клеток или их подбивки для создания деформаций обратного знака.

Возникает вопрос: не представляют ли опасности общие реактивные внутренние напряжения, появление которых можно предположить в том случае, если сваренный корпус не деформирован?

Реактивные напряжения уравниваются в пределах данного сечения корпуса и могут повлиять лишь на возникновение местных пластических деформаций отдельных участков при действии эксплуатационных нагрузок. При таких деформациях происходит лишь перераспределение напряжений и далее их влияние уже не сказывается.

Остаточные деформации в корпусе появляются уже при первом нагружении его. В частности, таким нагружением является спуск судна с наклонных продольных стапелей на воду [84]. Кроме этого, никаких отрицательных последствий реактивных напряжений на корпусах, построенных из судостроительных сталей, отвечающих установленным требованиям, не наблюдалось. Это подтверждают и данные мировой практики эксплуатации сварных судов всех типов и размеров. Трудно предполагать, что при постройке всех подобных судов во всех странах, неизменно применялись лишь «самые правильные и самые обоснованные» технологические процессы, при которых ни в одном случае никогда не возникало реактивных внутренних напряжений.

Скорее нужно предположить, что при постройке некоторых (а может быть и многих) из этих корпусов возникали внутренние напряжения локального характера. На общую прочность корпусов отрицательного влияния они не оказывали, так как все эти суда успешно эксплуатируются, если не считать редких случаев появления местных трещин [67].

Следовательно, с точки зрения общего напряженного состояния корпуса нельзя предъявить каких-то специальных требований к технологическим процессам сборки и сварки, кроме общеизвестных положений о контроле и регулировании строительных размеров и формы корпуса.

2. Практика постройки сварных корпусов показывает также, что в отдельных перекрытиях и узлах могут возникать значительные местные сварочные напряжения и пластические деформации. К таким участкам относятся, например, пересечения стыковых швов, зоны вблизи вварных элементов, близко расположенные параллельные швы и пр. Напряженность подобных

напряженных участков особенно возрастает с увеличением толщины материала, поскольку, начиная с определенной толщины, приобретает значение третья компонента напряжений σ_z , кроме уже имевшихся σ_x и σ_y .

В таких напряженных участках возможно появление трещин и разрывов при наличии концентраторов напряжений, при внешнем силовом воздействии и при переходе материала в хрупкое состояние. Специальными технологическими приемами, например проколачиванием, местными точечными нагревами, термообработкой и др., можно уменьшить напряженное состояние и снизить вероятность образования трещин. Однако наиболее действенной мерой будет устранение из опасной зоны всяких концентраторов напряжений и применение в конструкции материалов, обладающих высокой пластичностью.

Следовательно, главным требованием при создании узлов подобного рода должно быть правильное конструктивное оформление и выбор материала. В экстраординарных случаях может быть использована специальная технология.

3. Не подлежит сомнению, что технология сварки каждого отдельного шва оказывает сильное влияние на технологическую прочность и показатели механических свойств сварного соединения, так же как и состав сварочных материалов или состав и свойства основного металла. Поэтому «детальная» технология сварки — т. е. режимы, последовательность и техника выполнения швов — должны быть тщательно отработаны и проверены. Следует, однако, заметить, что в практике сварного судостроения уже имеется достаточный опыт по выбору возможных вариантов детальных технологических процессов сварки, что нашло свое отражение в действующих инструкциях, рекомендуемых режимах и других типовых документах.

Кроме того, надо иметь в виду, что требования, предъявляемые отечественным судостроением к испытаниям основных и сварочных материалов настолько жестки, что при удовлетворении их образование трещин или надрывов, вызванных концентрацией деформаций, полностью исключается [22], [34], [54], [110].

При проверке всех известных случаев образования трещин во время эксплуатации корпусов судов, изготовленных из пластичных сваривающихся сталей, оказывалось, что или основной материал конструкций, или металл шва имели пониженные деформационные свойства и не удовлетворяли установленным требованиям, или же, вследствие недостатков конструктивного оформления, имела место значительная концентрация напряжений от внешней нагрузки.

Поэтому детальная технология может быть признана правильной лишь в том случае, если ее применение обеспечивает правильность формы и размеров конструкции и ее узлов,

отсутствие дефектов и трещин в швах, а при постройке соблюдаются общие нормы и требования ведения сварочных работ.

С учетом всего сказанного, требования к технологическим процессам сборки и сварки корпусных конструкций могут быть сведены к следующему [73]:

1. Обязательное соблюдение общих требований, изложенных в действующих «Правилах постройки», «Правилах применения сварки», «Основных положениях» по сварке сталей определенных групп и других нормативных документах. Для обеспечения определенного уровня сварочной техники при постройке корпуса судна в соответствующих разделах таких Правил приведены требования к основному и присадочным материалам, форме подготовки кромок под сварку, сварочному оборудованию, а также квалификации сварщиков.

Хотя в этих Правилах не указана ни общая, ни детальная технология сборки и сварки, все же следует считать, что при соблюдении перечисленных условий структура технологических процессов не должна оказывать заметного влияния на работоспособность конструкций.

2. Тщательная проверка качества готовых сварных швов и пооперационная подготовка к их выполнению в соответствии с действующими «Правилами контроля сварки».

3. Отклонения в форме и размерах отдельных элементов конструкций и целого корпуса не должны превышать величин, указанных в действующих нормах или технических условиях.

4. Отсутствие в конструкции «технологических» надрезов, особенно опасных с точки зрения возможности образования хрупких трещин. («Технологическими» надрезами могут быть названы различные щели, смещения, уступы, углубления и другие местные концентраторы напряжений, появление которых обусловлено некачественным выполнением сборочных или сварочных операций. После их устранения необходимо произвести тщательный осмотр и обмер изготовленных конструкций).

§ 2. Экономическая оценка технологического процесса

Технологический процесс изготовления одного и того же изделия может быть осуществлен с разной степенью эффективности. Поэтому должна быть создана соответствующая *производственная обстановка*, под которой понимается определенная оснастка, средства механизации труда, энергоснабжение и снабжение комплектующими изделиями.

Экономическую эффективность технологического процесса оценивают различными показателями, однако наиболее общим является уменьшение труда — как «живого», затрачиваемого на данных операциях, так и «овеществленного» — в виде инстру-

мента, оснастки, энергии и основных фондов. В некоторых случаях определяющими могут быть и другие факторы, например обеспечение лучших условий труда, повышение темпов выполнения операций и пр..

В настоящее время в связи с переходом отечественной промышленности на новую систему планирования и экономического стимулирования, вопрос о наиболее правильной экономической оценке технологических процессов приобретает особенно важное значение.

При выполнении технико-экономических расчетов для выбора вариантов технологических процессов может быть использован ряд показателей [30]. К числу наиболее распространенных относятся: себестоимость, годовой экономический эффект или связанный с ним коэффициент окупаемости и сумма затрат предприятия. Наиболее удобным из них будет себестоимость, т. е. денежное выражение всех затрат живого и овеществленного труда, затраченного на изготовление изделий.

Совершенно очевидно, что определение полной себестоимости постройки корпуса на стадии разработки проекта конструкции представляет весьма сложную задачу в связи с большим числом трудно учитываемых составляющих. Не менее сложно определить на этой стадии и другие суммарные экономические показатели. Поэтому возникает необходимость в упрощенной оценке затрат и, в первую очередь, тех из них, которые непосредственно связаны с принимаемым вариантом технологии. Наиболее удобным показателем является технологическая себестоимость C_T .

Этот показатель представляет собой сумму изменяющихся статей затрат на изготовление и, следовательно, позволяет выбирать наилучший вариант технологического процесса, оставляя открытым вопрос о действующей заводской или полной стоимости, или отпускной цене.

При определении технологической себестоимости вводится ряд упрощений и условностей.

Технологическую себестоимость сборки и сварки одного узла можно в общем виде представить так:

$$C_T = M_T + Z + Э + \frac{a + o}{Q} \text{ руб/шт.} \quad (\text{II.1})$$

Здесь M_T — стоимость материалов, используемых на одно изделие для выполнения данного технологического процесса, например, электродов (при ручной сварке и прихватке), проволоки, защитного газа (при сварке газозлектрической) и др.;

Z — зарплата с начислениями, руб/шт;

$Э$ — стоимость энергии для технологических целей, руб/шт;

Q — годовой выпуск данных изделий или условно-расчетных, учитываемых в расчетах амортизационных отчислений, шт/год;

a — годовые амортизационные отчисления от стоимости оборудования, используемого в данном технологическом процессе (кантователи, постели, источники тока для сварки, сварочные автоматы и полуавтоматы и др.), руб/год;

o — годовая стоимость применяемой оснастки и инструмента (талрепы, домкраты, зубила, пневматические ломы и т. д.), руб/год.

Годовая стоимость оснастки и инструмента, а также амортизационные отчисления определяются по формулам:

$$a = dA; \quad (II.2)$$

$$o = d_1O. \quad (II.3)$$

Здесь A и O — первоначальные стоимости оборудования и оснастки с инструментом, d и d_1 — нормы годовых амортизационных отчислений в процентах к первоначальной стоимости. Некоторые из этих норм приведены в табл. 5.

Таблица 5

Нормы амортизационных отчислений
(выписка из норм, введенных в действие Постановлением
Совета Министров СССР от 1. I. 1963 года)

Виды основных фондов	Годовая норма отчислений в % от первоначальной стоимости
Универсальные и специализированные тяжелые и крупные станки весом от 10 до 100 т, работающие неабразивным инструментом	8,8
Прессы легкие для обработки металла; прессы для обработки прочих материалов (прессы механические и гидравлические, автоматы, ножницы, правильно-гибочные машины и т. д.)	12,1
Погрузчики механические	23,0
Подъемники	19,7
Домкраты винтовые и реечные	22,0
» гидравлические	12,0
Агрегаты сварочные передвижные	31,2
Трансформаторы сварочные передвижные	34,2
Механизированный инструмент пневматический и электрический	48,0
Прочие инструменты	15,0
Лабораторное оборудование и приборы	14,0
Прочие измерительные и регулирующие приборы и устройства	12,0

При расчетах по указанной формуле могут возникнуть осложнения определения годового выпуска изделий Q , так как через сборочно-сварочный цех проходит большое количество изделий разнообразной номенклатуры, частично собираемых на

одних и тех же площадках или постелях. Для приближенных подсчетов величину годового выпуска Q можно определить из среднего веса P данного узла или секций и общей суммы весов всех узлов, собираемых в год на данном оборудовании

$$Q = \frac{\sum P_i}{P}. \quad (\text{II.4})$$

Первоначальную балансовую стоимость оборудования следует брать по прейскурантам. Данные о стоимости некоторых распространенных видов оборудования для сварки и сборки приведены в табл. 6.

Одной из главных составляющих частей технологической себестоимости является зарплата с начислениями

$$Z = \delta Ts \text{ руб.} \quad (\text{II.5})$$

Здесь T — трудоемкость выполняемых работ, чел.-час/шт;

s — средняя тарифная ставка, (руб/чел.-час);

δ — начисления дополнительной зарплаты и на социальное страхование; в сумме можно ориентировочно принять $\delta = 1,18$.

Входящая в формулу трудоемкость T зависит как от структуры всего технологического процесса, так и от времени, затрачиваемого на отдельные операции.

Подробное техническое нормирование всех сборочных и сварочных операций, вполне возможное при изготовлении узлов, чрезвычайно осложняется при изготовлении секций или целого корпуса. Поэтому технологическую себестоимость таких крупных элементов приходится определять укрупненно — по показателям, полученным из анализа средних данных по ряду судов.

К выбору и обоснованию таких средних показателей («измерителей») следует относиться с большой осторожностью, так как часто их выражают в таких единицах, которые совсем не характеризуют действительной зависимости трудоемкости, расхода материалов и пр. особенностей от конструкции. В частности, для проектирования технологических процессов сборки и сварки судовых конструкций не всегда приемлем такой измеритель, как вес.

Показатели на тонну веса весьма удобны и используются для проектирования цехов и заводов, однако, при проектировании и сравнении конкретных технологических процессов сборки и сварки они часто дают несравнимые данные. К числу наиболее точных измерителей трудоемкости, отражающих особенности технологических процессов, можно отнести:

для предварительной сборки в цехах — трудоемкость на 1 метр пригоняемой кромки по типам конструкций;

Таблица 6

Ориентировочная стоимость некоторых видов оборудования и оснастки для сборочно-сварочных работ

Вид оборудования	Стоимость, руб/шт.
Постель универсальная для сборки и сварки секций с бетонным основанием и выдвижными опорными штырями (разм. 20×15 м)	14 400
Постель упрощенная для сборки и сварки гофрированных переборок (разм. 10×6 м)	5 000
Постель для сборки криволинейных бортовых секций (разм. 5×5 м)	2 700
Стенд-плита сборочная из стальных полос	20 руб/м ²
Балка с флюсовой подушкой для сварки полотнищ	450
Станок для сборки и автоматической сварки тавровых балок (тип СТС-2)	8 500
Приспособление, центрирующее для сборки тавровых элементов (длина до 3 м)	65
Пневмовакуумное приспособление для прижима набора к полотнищу	280
Гидравлический талреп для стягивания секций	240
Гидравлическая распорка-домкрат для наведения секций	140
Преобразователь сварочный однопостовый	400
Полуавтомат шланговый для сварки под флюсом	150
То же, для сварки в углекислом газе	400
Автомат для сварки под флюсом	447
Автомат для электрошлаковой сварки (А-433 — без источника питания)	1 800

Таблица 7

Трудоемкость сварочных работ в часах (полное нормированное время)

Способ сварки	В зависимости от условий выполнения			
	На 1 кг наплавленного металла		На 1 кв. дециметр площади продольного сечения шва*	
	В условиях цеха	На стапеле	В условиях цеха	На стапеле
Ручная	1,25—2	1,4 до 2,1	0,88—1,24	1,07—1,4
Автоматическая под флюсом	0,2—0,55	—	0,12—0,23	—
Полуавтоматическая под флюсом	0,43—0,72	—	0,22—0,20	—
В углекислом газе	0,74—1,2	0,8—1,25	0,45—0,77	0,5—0,8
В зависимости от вида соединения (в среднем по всем этапам постройки корпуса)				
Способ сварки	На 1 кг наплавленного металла		На 1 кв дециметр площади продольного сечения шва*	
	Швы стыковых соединений	Швы тавровых соединений	Швы стыковых соединений	Швы тавровых соединений
Ручная	1,75—2,3	1,5—1,76	1,23—1,67	0,84—1,07
Автоматическая под флюсом	0,19—0,28	0,52—0,58	0,12—0,18	0,21—0,22
Полуавтоматическая под флюсом	0,15—0,26	0,51—0,57	0,15—0,21	0,25—0,30
В углекислом газе	0,72—0,94	0,93—1,02	0,52—0,55	0,55—0,61

* Площадь продольного сечения шва считается без усиления, т. е. $F = \delta \cdot l$ для швов стыковых соединений; $F = 0,7 \cdot k \cdot l$ для швов тавровых соединений. Здесь l —длина шва; δ —толщина листа; k —катет шва.

для сборки на стапеле — трудоемкость на единицу характеристики (например, вес, площадь и т. п.) устанавливаемой секции и на каждый метр пригоняемой кромки в зависимости от типа и веса секций;

для сварочных работ — элементы затрат по видам соединений и способам сварки, отнесенные к объему наплавленного металла или площади продольного сечения шва.

Таблица 8

**Удельный расход электроэнергии при различных способах сварки
стальных деталей**

Вид сварки	Средний расход электроэнергии на 1 кг наплавленного металла, квт-ч
Сварка автоматами и полуавтоматами на постоянном токе	5—6
Сварка автоматами под флюсом на переменном токе	3—4
Электрошлаковая сварка аппаратом А-340 на постоянном токе	2,5
Электрошлаковая сварка аппаратом А-372-М на переменном токе	1,4
Ручная сварка на переменном токе	3,5—4,0
Ручная сварка при работе от однопостового сварочного агрегата постоянного тока с приводом от электродвигателя	6—7
Ручная сварка при работе от многопостового сварочного агрегата постоянного тока.	10—11
Ручная сварка при питании дуги от выпрямителя	4,0—4,5

Укрупненные измерители трудоемкости сборочных работ будут рассмотрены подробнее в главе V.

Измерители трудоемкости сварки в зависимости от веса металла шва или толщины свариваемых листов применительно к постройке морских транспортных судов [76] приведены в табл. 7.

Стоимость одной тонны некоторых технологических материалов

(по прейскурантам 1964 года)

	Цена за единицу, руб.
* Электроды марки УОНИ 13/45 \varnothing 3 мм	329
\varnothing 4 мм	257
\varnothing 5 мм	252
Проволока сварочная Св08А \varnothing 6 мм	164
\varnothing 2 мм	161
\varnothing 3 мм	155
\varnothing от 4 до 12	151
То же, Св08Г2С \varnothing 1 мм	263
\varnothing 1,2 мм	248
\varnothing 1,6 мм	225
\varnothing 2 мм	212
Флюс сварочный ОСЦ-45	166
ФЦ-9	177,5
Углекислый газ сжиженный (1 кг жидкой углекислоты при температуре 0° С и давлении 760 мм ртутного столба образует 509 л газа)	100

По весу наплавленного металла можно судить также и о расходе электроэнергии. (Укрупненные данные см. табл. 8 [129]). Стоимость электроэнергии в промышленности определяется дифференцированно с учетом величины косинуса ϕ , установленной мощности по сменам и других показателей. Укрупненно можно принять среднюю стоимость киловатт-часа для ленинградских заводов 1,8 коп.

Удельный расход сварочных материалов на 1 кг наплавленного металла
(по данным Ф. И. Раздуй)

Электроды марки УОНИ 13, кг . . .	1,7
Проволока электродная для сварки под флюсом, кг	1,1
Флюс ОСЦ—45 при сварке деталей толщиной более 5 мм, кг	1,22
Углекислый газ, л	700

В связи с тем, что при изготовлении некоторых узлов (особенно секций) сварочные операции часто отделяются от сборочных и выполняются даже на других площадках, расчет их

Таблица 9

Распределение затрат на сварочные работы при постройке морских транспортных судов
(на 1 кг наплавленного металла)

Вид сварки	Зарплата	Технологические материалы	Амортизационные отчисления	Электроэнергия	Технологическая стоимость, C_T
По судну в целом—руб.	0,4—0,7	0,42—0,43	0,06—0,18	0,08—0,12	1,06—1,31
%	48	36	6	10	100
Для ручной сварки—руб.	1,03—1,19	0,437	0,05—0,08	0,162	1,7—1,96
%	60	26	4	10	100
Для автоматической сварки под флюсом—руб.	0,1—0,15	0,36	0,04—0,06	0,06	0,56—0,58
%	18	60	8	14	100
Для сварки—в углекислом газе руб.	0,44—0,6	0,41	0,3—0,36	0,05	1,2—1,3
%	38	32	26	4	100

технологической себестоимости целесообразно производить также отдельно:

$$C_T = C_{T.сб} + C_{T.св}. \quad (II.6)$$

Анализ технологической себестоимости отдельных видов работ, показывает, что главной составляющей частью стоимости сборки является зарплата и амортизационные отчисления (если применены дорогостоящие постели или приспособления). Что касается сварки, то $C_{T.св}$ зависит от вида примененного процесса и условий его выполнения. В табл. 9 приведено распределение затрат на сварочные работы для морских транспортных судов по прейскурентам 1964 года и «Нормативам трудоемкости», действующим в судостроительной промышленности.

Точность изготовления корпусных конструкций

§ 1. Значение точности и виды погрешностей

Проблема точности изготовления конструкций современных корпусов имеет большое значение как в техническом, так и экономическом отношениях. Повышение скорости хода судов, снижение относительного веса корпусов, создание современных эстетических форм плавных обводов судна — все это заставляет повышать требования к точности корпусных конструкций с «функциональной» точки зрения.

Одновременно с этим необходимо упростить сборочные операции, устранить подгонку и достичь при сборке максимально быстрого совпадения совмещаемых элементов корпуса с одновременным соблюдением необходимых зазоров под сварку. Такие требования в отношении точности могут быть обобщены понятием «технологических».

Требования, предъявляемые к точности, диктуются также соображениями экономическими, так как вполне естественно, что чрезмерные затраты на «технологические» и «функциональные» требования не могут оправдывать излишнее повышение стоимости постройки судна. В ряде случаев соображения экономичности заставляют ограничивать требования точности, или же находить другие конструктивные или технологические решения. Так или иначе, точность изготовления как составляющих элементов, так и всего корпуса в целом, удовлетворяя установленным требованиям, должна неуклонно повышаться, но, конечно, в разумных, экономически оправданных пределах. При этом важно отметить два обстоятельства.

Во-первых, точное изготовление элементов судовых конструкций далеко не всегда обеспечивает их взаимозаменяемость. В ряде случаев, например, для балок судового набора, фундаментов, отдельных переборок и т. д. требование взаимозаменяемости хотя и удовлетворяется, но не выдвигается в качестве обязательного. При единичном изготовлении корпусных секций, пригодных для установки только в данном районе или на данное судно, вопрос о взаимозаменяемости даже не возникает.

Во-вторых, форма и размеры изготавливаемых элементов или частей корпуса могут не соответствовать форме или размерам этих же частей в готовом корпусе. Это может иметь место при наличии технологических припусков, или деформаций, предусмотренных для компенсации изменений формы на заключительных стадиях сборки и сварки.

Понятие точности распространяется также и на отдельные сопряжения, собранные под сварку. Иногда в них могут быть предусмотрены также увеличенные зазоры или же обратные деформации, устранение которых происходит в процессе сварки.

Из сказанного следует, что под *точностью подгонки сопряжения, изготовления составного элемента, части или целого судового корпуса* понимают соответствие размеров и формы этих элементов тем требованиям, которые определяются функциональными, технологическими и экономическими условиями в установленных пределах. Степень соответствия размеров и формы реальных объектов их идеальным прототипам определяется величинами погрешностей, неизбежно остающихся после любой технологической операции.

Если отдельные погрешности или их сумма значительно превышают установленные пределы, то объект (сопряжение, элемент или корпус) считается дефектным. В этом случае необходимо принять меры для устранения недопустимых погрешностей. Очевидно, что установление более широких пределов колебания погрешностей позволит сократить число объектов, относимых к дефектным, и, следовательно, значительно повысит экономичность технологических процессов.

Погрешности. В машиностроительных и судостроительных конструкциях могут встречаться разнообразные погрешности, например, погрешности формы и размеров (геометрические), внутреннего строения (нарушения сплошности), физико-металлургические (структурные) и т. д.

Для корпусных конструкций проблема точности исчерпывается учетом только геометрических погрешностей, которые делятся на систематические и случайные.

Систематическими называются погрешности, постоянные по знаку или величине или закономерно изменяющиеся в зависимости от изменения времени, температуры, а также какого-либо параметра изделия (длины, сечения) [132]. При изготовлении

корпусных деталей и секций к числу систематических погрешностей должны быть отнесены деформации от тепловой резки, а также сварочные деформации, которые подчиняются определенным законам. Установление этих закономерностей для изделия с большим числом швов или при сложной конфигурации, представляет значительные трудности.

Систематические погрешности могут быть постоянными и переменными. В частности, переменные погрешности возникают в процессе сварки или тепловой резки по мере изменения жесткости свариваемого или разрезаемого изделия. Известно, например, что величины поперечных сварочных деформаций переменны по длине шва; деформации деталей от тепловой резки возрастают к концу реза и т. д.

К постоянным погрешностям можно отнести, например, смещение острия «чертилки» от контура шаблона, по которому вычерчивается деталь.

Случайными называются переменные погрешности, величину и знак которых для очередного экземпляра изделия нельзя установить заранее [132].

Большинство систематических погрешностей следует учитывать при изготовлении корпусных конструкций, корректируя задаваемую форму или размеры деталей или узлов. Так, перед сваркой при сборке придают некоторым узлам деформации, обратные сварочным, или увеличивают замыкающий размер, чтобы компенсировать сокращения сварных швов, и т. д.

Учет случайные погрешности можно лишь на основе теории вероятностей, используя данные статистических наблюдений [40].

Расчетное определение возможных погрешностей на всех стадиях технологического процесса изготовления изделия позволяет установить предельные отклонения. Разность между наибольшими погрешностями номинальных характеристик в меньшую и большую стороны составляет *допуск*. В зависимости от технических условий на изделие величина допуска должна ограничиваться некоторыми пределами. Интервал значений характеристик, ограниченный предельными значениями их, называется *полем допуска*.

В машиностроении величина допуска и расположение поля допуска зависят от характера соединения — посадки и соответствующих ей зазоров или натягов, определяемых условиями работы данного узла. Величины допусков установлены в зависимости от размеров соединяемых деталей с определенными интервалами.

Для создания сварных, т. е. неразъемных соединений сборка производится с зазорами, определяемыми технологическими условиями сварки (рис. 23), независимо от номинальных размеров соединяемых деталей. В этом состоит коренное отличие

системы допусков на сопряжения под сварку от допусков на прочие виды соединений при производстве машин.

Поэтому на обработку деталей, подлежащих сварке, не могут быть распространены классы точности, установленные в машиностроении для «системы вала» и «системы отверстия». Эти системы наиболее распространенные в сопряжениях элементов машин, относятся к гладким цилиндрическим поверхностям.

Интересно отметить, что, например, для гладких цилиндрических изделий больших размеров (диаметром от 500 до 1000 мм) допуски на обработку даже при относительно высоком классе точности (7-м или 8-м из 11) значительно превышают те допуски, которые установлены на корпусные детали тех же размеров при сварке.

В этом смысле судовое корпусостроение может считаться даже более точным производством, чем машиностроение.

Известны попытки применить допуски систем «вал» и «отверстие» для контроля точности изготовления судовых узлов. Так, инж. С. Л. Кузнецов предлагал использовать для контроля и обмера секций корпуса специальные шаблоны, которые имитировали скобу для замера диаметра вала.

Предполагалось, что посредством такого шаблона будут устанавливаться предельные величины отклонений. Однако конструктивная сложность изготовления шаблонов очень больших размеров препятствовала их внедрению. Да и не было необходимости столь тщательно контролировать весь обвод по сечению секции, так как было вполне достаточно проверить на секции только положение некоторых основных точек, например, высоты по ДП, ширины и высоты присоединяемых пазовых кромок и т. п. Тем не менее, применение охватывающих шаблонов-скоб и допусков по «системе вала» оказывается целесообразным для ряда цилиндрических и конических секций и изделий судового оборудования, к обводам которых предъявляются повышенные требования.

Преобладающая часть узлов и секций судового корпуса ограничивается поверхностями: плоскими, криволинейными и цилиндрическими.

Конфигурации узлов и секций могут быть полностью определены, если заданы допустимые отклонения размеров и формы поверхностей, а также взаимного расположения поверхностей или осей.

Отклонения размеров. Согласно ГОСТ 6636-60 в промышленной практике следует применять нормальные линейные размеры на основе стандарта «Предпочтительные числа и их ряды» ГОСТ 8032-56.

В судовом корпусостроении система предпочтительных чисел пока еще не нашла достаточного применения, однако известны попытки приспособить эту систему к практическому использо-

ванию при конструировании судов [121]. Одним из препятствий является то обстоятельство, что многие размеры не назначаются заранее конструктором, а получаются в результате согласования линий обводов на плазе. Соответственно и назначаемая точность размеров, указанных в чертеже и взятых с плаза, получается различной.

Отклонения свободных размеров для крупных деталей, обрабатываемых резанием, соответствующие требованиям Международной Организации Стандартизации (ИСО) указаны в табл. 10.

Таблица 10

Отклонение свободных размеров от номинальных, мм (ИСО)

Степень технологичности изготовления деталей	Номинальные размеры, мм				
	101—300	301—1000	1001—до 2000	2001—до 4000	Свыше 4000
Точное	0,2	0,3	0,5	—	—
Средней точности	0,5	0,8	1,2	2	3
Грубое	1,2	2,0	3,0	4	5
Очень грубое	2,0	3,0	5,0	8	10

Наблюдения показывают, что погрешности линейных размеров при перенесении их с плаза на рейки находятся в пределах, соответствующих графе «Точное» (см. табл. 10), а погрешности обработанных листов — в пределах графы «Средней точности» [40].

Отклонения формы и взаимного расположения поверхностей могут быть элементарными, т. е. однопараметрическими, или же комплексными. Они могут относиться к отдельным поверхностям, или к их сочетаниям. Отклонения формы и расположения поверхностей машиностроительных изделий регламентируются ГОСТ 10356-63.

Основным элементарным *отклонением формы* плоских поверхностей является *непрямолинейность*. Она оценивается обычно наибольшим расстоянием ω (рис. 24) от точки на рассматриваемой поверхности до прилегающей прямой, т. е. прямой, соприкасающейся с профилем поверхности и расположенной так, чтобы отклонение от прямолинейности было бы наименьшим [126].

Применительно к плоским поверхностям листовых и профильных деталей, которые наиболее часто встречаются в судостроении, *непрямолинейность* принято характеризовать величиной стрелки прогиба f_m в контрольном сечении на длине b ,

Допуски на некоторые размеры горя

				Допу	
Вид проката	По ширине (листов и полос) и по высоте (полособульбов)		По тол		
	Размер	Допуск	Размер		
Полособульбовый прокат несимметричный ГОСТ 5352-52	60—70	+1,0—1,0	4—6 7—14		
	80—90	+1,2—1,2			
	100—120	+1,5—1,5			
	140	±1,8			
	160	±2,0			
	190—200 (220 и 240)	+2,3—2,5 +2,5—3,0			
Широкополосная сталь универсальная ГОСТ 82-57	160—400	+2,0—2,5	4—20		
	420—800	+2,0—3,0	25—30		
	850—1050	+3,0—3,5	32—50		
Полосовая сталь ГОСТ 103-57	60	+0,5—1,2	4—6		
	100—105	+1,0—2,0	7—16		
	150	+1,3—3,0 +1,5—3,6	18 20		
	190—200	+1,7—4,0	25 28—32		
Толстолистовая сталь ГОСТ 5681—57	При длине листа до 8 м и ширине до 2 м	Толщина от 4 до 16 мм +10	4 5		
		Толщина св. 16 до 60 +15	6—8 8—25		
	При длине свыше 8 м	Толщина от 4 до 16 +0,2% длины	28—30 32		
		Толщина св. 16 до 60 +40	36—45		

Таблица 11

чекатанных стальных полос и профилей

ски, мм			
щине	По длине		На прочие размеры
	Допуск	Размер	
+0,4—0,5 +0,4—0,6	При длине до 4 м Свыше 4 до 6 м Свыше 6 м	+40 +60 +80	Ребровая кривизна местная, мм/пог. м не более 3; общая (на всю длину полосы): а) не более произведе- ния местной кривиз- ны на длину полосы; б) кривизна должна быть одного знака
+0,3—0,5 +0,4—0,6 +0,5—0,7	При толщине до 12 вкл. От 14 до 25 вкл. От 28 до 60	+8—10 +12—15 +15—20	Ребровая кривизна местная 1 мм/пог. м (класс А) 2 мм/пог. м (класс Б) общая — см. п. а для полособульбов
+0,3—0,5 +0,2—0,5 +0,2—0,6 +0,2—0,7 +0,2—1,0 +0,2—1,2	Для мерных полос до 4 м вкл. Св. 4 м до 6 м Св. 6 м	+30 +50 +70	Ребровая кривизна местная 2 мм/пог. м (класс А) 5 мм/пог. м (класс Б) общая — см. п. а для полособульбов
±0,4 +0,3—0,5 +0,3—0,6 +0,2—0,8 +0,2—0,9 +0,3—1,0 +0,4—1,0	При толщине от 4 до 16 до 2 м Свыше 2 м до 7 м Св. 7 м При толщине от 16 до 60 до 3 м Св. 3 м до 8 м Св. 8 м	+10 +0,5% дл. +35 +15 +0,5% дл. +40	Волнистость (кривизна в продольном направле- нии) до 8 мм/пог. м Коробоватость (кривизна в попереч- ном направлении) до 8 мм/пог. м

называемой базовым размером (рис. 24, б). При этом стрелка прогиба может рассматриваться в сечении по одному направлению или по нескольким, например, параллельно или перпендикулярно линиям набора. В качестве нормируемого отклонения может быть установлено или одно — наибольшее, — или же несколько, соответственно для разных направлений.

Отклонение формы плоских поверхностей может быть характеризовано также комплексной величиной «неплоскостности», которая определяется расстоянием от рассматриваемой поверхности до прилегающей плоскости. В судовых конструкциях для таких измерений используются простые приемы: промер в пространстве с помощью шлангового уровня или замеры от сборочных технологических баз [122].

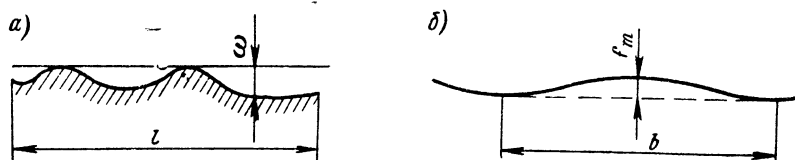


Рис. 24. Схема непрямолинейных поверхностей: а — массивного элемента; б — гибкого прокатного элемента.

ГОСТ устанавливает, что простейшими видами неплоскостности и непрямолинейности являются вогнутость и выпуклость.

Отклонения от плоскостности и прямолинейности по ГОСТ 10356-63 должны назначаться по таблицам, приведенным в стандарте для «особых требований», вытекающих из условий работы и изготовления деталей.

Нормы отклонений от плоскостности судовых конструкций для отдельных частных случаев, например, для опорных поверхностей барабанов и фундаментов, люковых крышек, участков настилов перекрытий и др., устанавливаются местными нормами или отдельными техническими условиями.

Что касается криволинейных поверхностей, особенно распространенных в судостроении, то для них нормы допускаемых отклонений от проектной формы должны устанавливаться с учетом типа и назначения конструкции, поскольку, в зависимости от типа и назначения, они могут иметь самое различное влияние на ее эксплуатационные качества. Так, отклонения в форме обводов быстроходных судов влияют на мореходные качества. С другой стороны, целый ряд криволинейных поверхностей, особенно в надводной части бортов транспортных судов, могут иметь значительные отклонения от проектной формы.

К числу распространенных погрешностей формы сварных корпусных конструкций должны быть отнесены и так называемые

мые «технологические надрезы» различного вида и происхождения. При неблагоприятных условиях они могут стать источником зарождения или стимулятором распространения трещин [69]. «Технологические надрезы» встречались также в клепаных конструкциях, но они не играли столь существенной роли в обеспечении прочности, как в сварных конструкциях.

К «технологическим надрезам» относятся: незаваренные участки стыковых швов или участки двусторонних стыковых швов, на которых нет подварки с обратной стороны; уступы на поясках балок или в стыках прокатных профилей; несовпадающие концы балок, разделенные поперечным листом; несовпадающие по срединной плоскости элементы, сваренные встык; стыки или прорези не сваренные, но перекрытые накладкой (хотя бы и обваренной вокруг); прорези и острые «выхваты», оставшиеся от газовой резки; разные щели между элементами, не сваренными между собой и др.

Большинство названных дефектов является только следствием небрежного ведения работ.

Отклонения в расположении могут проявляться в виде непараллельности (плоскостей, прямых в плоскости и осей вращения), перекоса осей, неперпендикулярности плоскостей или осей, несимметричности и ряда погрешностей расположения отверстий или конструктивных элементов. (Величины допускаемых отклонений формы и размеров типовых узлов, секций и целого корпуса морских судов, установленные практикой, см. в табл. 45 и 60).

Допускаемые величины некоторых местных отклонений для готовых сварных элементов ограничены действующей в судостроении Нормалью «Деформации (местные) стальных сварных конструкций надводных судов». Для судов внутреннего плавания нормы деформаций приведены в «Правилах постройки стальных судов внутреннего плавания» изд. 1965 г. [112].

Отклонения формы и размеров законченных корпусных конструкций слагаются из погрешностей, получающихся в процессе отдельных операций:

1. Погрешностей в деталях, заготовленных для сборки.
2. Погрешностей, возникающих при сборке под сварку.
3. Отклонений, обусловленных сварочными деформациями.
4. Погрешностей измерения, так называемых метрологических.
5. Погрешностей оборудования и опорных устройств для сборки и сварки.

В ходе технологического процесса изготовления конструкции эти погрешности взаимодействуют и накапливаются.

Остановимся на рассмотрении каждой из них в отдельности.

1. *Погрешности в исходных деталях, подаваемых на сборку и сварку.*

Таблица 12

Допускаемые отклонения в деталях корпусных конструкций
(по техническим условиям судостроительной промышленности и ГОСТ)

Группы отклонений	Вид отклонения	Допуск и его величина, мм															
Отклонение формы поверхности	<p>Волнистость плоских прокатных листов после правки в корпусообработывающем цехе</p> <p>То же, прямых прокатных профилей</p> <p>Отклонение согнутых листов от требуемой кривизны (рис. 25)</p>	<p>Стрелка прогиба в мм на 1 пог. м при толщине листов, мм</p> <p>от 1,5 до 5 3,0</p> <p>» 6 » 18 2,5</p> <p>» 19 » 60 2,0</p> <p>Отклонение от прямолинейности не более 2 мм на 1 пог. м и не более 8 мм на всю длину полосы</p> <p>1. Наибольшее отклонение f_p в поперечном сечении цилиндрических и конических листов (рис. 25)</p> <table border="1" data-bbox="882 488 1169 1167"> <thead> <tr> <th rowspan="2">Толщина, мм</th> <th colspan="3">Ширина, мм</th> </tr> <tr> <th>До 500</th> <th>500—1000</th> <th>1000—2000 2000—3000</th> </tr> </thead> <tbody> <tr> <td>До 10</td> <td>3,0</td> <td>4,0</td> <td>5,0</td> </tr> <tr> <td>10 и более</td> <td>2,0</td> <td>3,0</td> <td>4,0</td> </tr> </tbody> </table>	Толщина, мм	Ширина, мм			До 500	500—1000	1000—2000 2000—3000	До 10	3,0	4,0	5,0	10 и более	2,0	3,0	4,0
Толщина, мм	Ширина, мм																
	До 500	500—1000	1000—2000 2000—3000														
До 10	3,0	4,0	5,0														
10 и более	2,0	3,0	4,0														

Продолжение табл. 12

Группы отклонений	Вид отклонения	Допуск и его величина, мм			
		То же, листов парусовидной и седлообразной формы.			
Толщина, мм		Ширина, мм			
		До 500	500—1000	1000—2000	2000—3000
До 10		2,0	5,0	5,0	6,0
10 и более		2,0	4,0	4,0	4,0
Толщина, мм		Ширина, мм			
		До 500	500—1000	1000—2000	2000—3000
До 10		2,0	4,0	5,0	6,0
10 и более		2,0	3,0	4,0	5,0
		То же, листов с волнообразной и сложной погибью.			

Продолжение табл. 12

Группы отклонения	Вид отклонения	Допуск и его величина, мм				
2. Наибольшее отклонение $f_{прод}$ (рис. 25) в продольном сечении парусовидной и седлообразной формы						
Толщина, мм		Ширина, мм				
		До 1000	1000 до 2000	2000 до 3500	3500 до 6000	6000 и более
До 10		3,0	4,0	5,0	7,0	10,0
Более 10		2,0	3,0	4,0	5,0	8,0
То же, листов с волнообразной и сложной погибью						
Толщина, мм		Ширина, мм				
		До 1000	1000 до 2000	2000 до 3500	3500 до 6000	6000 и более
До 10		4,0	6,0	8,0	10,0	12,0
Более 10		3,0	4,0	6,0	8,0	10,0

Группы отклонений	Вид отклонения	Допуск и его величина, мм
Отклонение линий и разметки кромок листов	<p>Отклонение разметки от габаритных размеров</p> <p>Отклонение разметки от прямолинейности</p> <p>Отклонение кромок, обработанных механическим способом от кернов разметки</p> <p>Отклонение от габаритных размеров деталей, вырезанных тепловой резкой</p> <p>Отклонение ломаной линии от лекальной при резке криволинейного выпуклого контура на ножницах (рис. 26)</p> <p>Отклонение от заданной формы деталей, вырезанных тепловой резкой</p>	<p>При прямолинейных кромках и размере листа до 3 м $\pm 0,5$ мм свыше 3 м ± 1 мм</p> <p>При криволинейных кромках ± 1 мм</p> <p>На длину кромки 0,5 мм $\pm 0,5$ мм</p> <p>При размерах до 3 м $\pm 1,5$ мм свыше 3 м $\pm 2,0$ мм</p> <p>Δl_1 не более 1,5 мм</p> <p>при длине до 3 м 1,0 мм свыше 3 м 1,5 мм</p>

Продолжение табл. 12

Группы отклонений	Вид отклонения	Допуск и его величина, мм
	Отклонение обработанных механическим способом кромок от перпендикулярности (рис. 26)	На толщину листа Δl_2 не более 0,5 $\Delta \alpha = \pm 2^\circ$ по Нормали $\Delta \alpha = \pm 5^\circ$ по ГОСТ 5264-58 и 8713-58 $\Delta l_3 = \pm 1$ по Нормали и по ГОСТ 8713-58 $\Delta l_3 = \pm 1$ по ГОСТ 5264-58 +2 мм
	Отклонение от заданного угла скоса кромок при тепловой резке (рис. 26)	
Отклонение кромок профильных деталей	Отклонение от заданного приугуления (рис. 26)	
	Отклонение в расстоянии между вырезами для прохода ребер жесткости	
	Отклонение разметки поперечных кромок от габаритных размеров	При длине детали до 3 м $\pm 1,0$ мм то же, свыше 3 м $\pm 2,0$ мм
	Отклонение продольных кромок согнутых профилей от теоретической линии	Для шпангоутов 2,0 мм
	Отклонение обработанных поперечных кромок	От керн $\pm 1,5$ мм

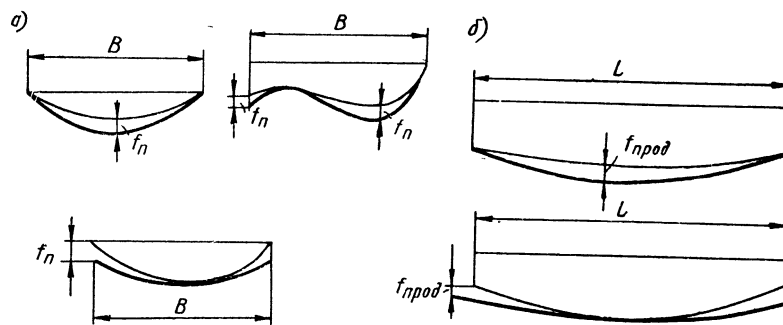


Рис. 25. Схема отклонений согнутых листов от требуемой кривизны: а — в поперечных сечениях; б — в продольных сечениях.

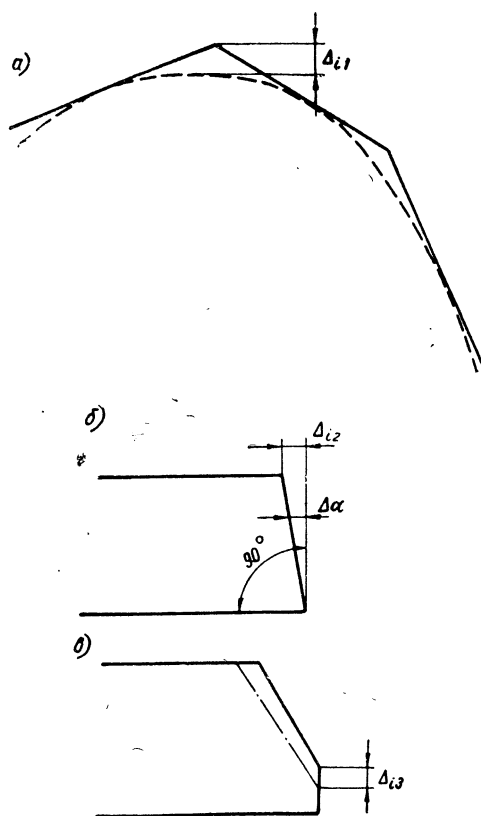


Рис. 26. Схема отклонений кромок листов: а — от лекальной линии при резке выпуклого контура на ножницах; б — от заданного угла скоса кромки; в — от заданной величины при-тупления.

Таблица 13

**Отклонения кромок прямолинейных листов после газовой резки
(по С. В. Васюнину)**

Контроль предусмотрен		Контроль не ожидался	
Границы интервалов отклонений, мм	Количество полученных отклонений в данном интервале	Границы интервалов отклонений, мм	Количество полученных отклонений в данном интервале
—∞ до —1,5	8	∞ до —3,5	4
—1,5 до —0,5	54	—3,5 до —2,5	15
—0,5 до 0,5	114	—2,5 до —1,5	19
0,5 до 1,5	71	—1,5 до —0,5	36
1,5 до 2,5	13	—0,5 до 0,5	57
2,5 до ∞	4	0,5 до 1,5	46
		1,5 до 2,5	31
		2,5 до 3,5	22
		3,5 до 4,5	10
		4,5 до ∞	4
Всего	264	Всего	244

Среднеарифметическое отклонение
 $\Delta_{\text{ср}}=0,15 \text{ мм}$ $\Delta_{\text{ср}}=0,41 \text{ мм}$
 Среднеквадратичное отклонение
 $\sigma=0,95 \text{ мм}$ $\sigma=1,92 \text{ мм}$

Приведенные цифры показывают, что полученные при резке погрешности обычно превышают значения, требуемые при сборке под сварку (см. табл. 14). Поэтому для достижения необходимой точности следует применять специальную резку, в том числе резку на гильотине с упорами, тепловую резку с перемычками и с закреплением деталей на конце и пр.

В табл. 13 приведена различная степень точности обработки прямолинейных кромок листов тепловой (газовой) резкой в корпусообработывающих цехах. Таблица составлена канд. техн. наук С. В. Васюниным на основании обмера большого числа прямолинейных листов. С помощью линейки с ценой деления 0,5 мм были промерены расстояния от кромки до контрольной линии в 3—5 сечениях каждой детали. При этом одна партия деталей проверялась сразу после резки, без предусмотренного последующего контроля. При обработке второй партии деталей рабочие были предупреждены о предстоящем контроле и необходимости повысить точность резки. Оборудование и приемы в обоих случаях были одинаковыми.

Часть кромок узлов и секций окончательно обрабатывается на месте сборки при подрезке припусков. Точность обработки при этом получается значительно ниже, чем указано в табл. 12.

Еще меньшая точность получается при контуровке монтажных кромок готовых секций. Так, по наблюдениям Л. Ц. Адлерштейна, С. В. Васюнина и В. Ф. Соколова среднеквадратичные отклонения монтажных кромок от прямолинейности на днищевых секциях крупных танкеров составляют $\pm 4 \div 6$ мм.

Зарубежная практика предлагает следующие допуски на обработку листовых деталей (номинальной длиной более 10 м) [143]:

при газовой резке на машине с фотокопировальным управлением в масштабе 1/10	$\pm 2,8$ мм
при ручной газовой резке	± 4 мм.

Сюда включены: погрешности разреза деформации от нагрева и погрешности движения резака.

2. *Погрешности, возникающие при сборке под сварку* (табл. 14) должны быть разделены на две группы:

погрешности, влияющие на конечные размеры собранного узла, и погрешности, не влияющие на них.

К первой группе относятся зазоры в соединениях.

Поэтому при расчетах размерной цепи их нужно засчитывать в качестве самостоятельных звеньев. Ко второй группе относятся местные погрешности (например, перекосы, разностенность и пр.), которые обычно не влияют ни на общие габариты, ни на точность целой конструкции.

По данным Р. О. Денисова [40] распределение отклонений зазоров в стыковых соединениях, собранных под сварку, приближается к закону модуля разности. Среднеарифметические отклонения при этом получаются:

на листах толщиной 4 мм, собранных под ручную сварку	1,7 мм,
на листах, собранных под автоматическую сварку	0,66 мм.

Среднеквадратичные отклонения соответственно составляют $\pm 1,02$ и $\pm 0,56$ мм. Величины этих зазоров превышают величины, допускаемые ГОСТ.

По наблюдениям Л. Ц. Адлерштейна, Соколова и др. при стапельной сборке днищевых секций средней части крупных танкеров по обычно применяемой технологии величины отклонений находятся в пределах, указанных в табл. 15. Подобные же величины отклонений наблюдались и в зарубежной практике. Фридриксон [143] указывает, что предварительная сборка и сварка плоскостных секций корпуса может быть выполнена с точностью ± 2 мм, а объемных ± 5 мм. Расчетная, практически достижимая точность при изготовлении секций с номинальными размерами от 10 м и более будет:

Таблица 14

Погрешности сборки сопряжений под сварку

Вид погрешности	Эскизы сопряжений		Пределные величины отклонений по данным разных источников
	стыковых	тавровых и угловых	
Неравномерный зазор в сопряжениях			См. рис. 23
Повышенный зазор в сопряжениях			
Смещение кромок (разностенность) а) совпадающих б) разделенных			См. рис. 23
Завалы кромок («домики»)			Не более 0,5δ или по Нормали ОН9-84-58 (после выполнения сварки)

Вид погрешности	Эскизы сопряжений		Пределные величины отклонений по данным разных источников																							
	стыковых	тавровых и угловых																								
Вмятины и волнистость по полю прокатных листов			Стрелка не более 5 мм на 1 м (ГОСТ 5521-50, § 26)																							
Смещения и перекосы коротких кромок (отклонения в положении элементов от теоретических)			$a_1 = \pm 2 \text{ мм}$ $a_2 = \pm 3 \text{ мм}$ при высоте детали до 0,5 м $a_3 = \pm 4 \text{ мм}$ при высоте детали от 0,5 мм $a_3 = \pm 3 \text{ мм}$ и выше По материалам судостроительной промышленности (Еловков и Былинкина)																							
Отклонения длинных кромок от теоретических линий в тавровых соединениях			$a_4 \pm 2 \text{ мм}$ на длине до 1 м a_5 при высоте профиля, мм																							
а) местные				<table border="1"> <tr> <th>При длине</th> <th>200—300</th> <th>301—500</th> <th>501—800</th> <th>801 и выше</th> </tr> <tr> <td>до 3 м</td> <td>± 3</td> <td>± 3</td> <td>± 2</td> <td>± 2</td> </tr> <tr> <td>» 5 м</td> <td>± 5</td> <td>± 3</td> <td>± 3</td> <td>± 3</td> </tr> <tr> <td>» 8 м</td> <td>± 8</td> <td>± 5</td> <td>± 5</td> <td>± 3</td> </tr> <tr> <td>» 10 м</td> <td>± 10</td> <td>± 7</td> <td>± 5</td> <td>± 5</td> </tr> </table>	При длине	200—300	301—500	501—800	801 и выше	до 3 м	± 3	± 3	± 2	± 2	» 5 м	± 5	± 3	± 3	± 3	» 8 м	± 8	± 5	± 5	± 3	» 10 м	± 10
При длине	200—300	301—500	501—800	801 и выше																						
до 3 м	± 3	± 3	± 2	± 2																						
» 5 м	± 5	± 3	± 3	± 3																						
» 8 м	± 8	± 5	± 5	± 3																						
» 10 м	± 10	± 7	± 5	± 5																						
б) по всей длине																										

Таблица 15

**Статистические характеристики замеров днищевых секций
средней части танкера типа «София»**

Замеренные отклонения	Допуски		Поле допуска, мм
	среднеарифметические \bar{y} , мм	Средне-квадратичные $\bar{\delta}$, мм	
Отклонения стыковых кромок от прямолинейности	0	1,93	14(-8;+6)
Отклонения от плазовых размеров фактических расстояний монтажных кромок секций от базовых линий	+0,16	3,78	18(-10;+8)
Отклонения продольного набора от плазового положения в районе монтажного стыка	+0,61	4,61	29(-16;+13)
То же поперечного	-0,78	4,10	26(-13;+13)
Отклонение от номинальных размеров величин монтажных шпаций			
до сварки монтажного стыка	+0,61	4,34	20(-10;+10)
после сварки	-0,54	3,55	17(-10;+7)
Зазоры под сварку по монтажным стыкам	+3,69		7(0;+7)

для плоских секций без правки после сварки . $\pm 3,4$ мм,
то же, включая правку после сварки $\pm 2,2$ мм,
для объемных секций $\pm 6,5$ мм.

Фактическая точность изготовления секций на шведской верфи получается несколько ниже.

Приведенные цифры позволяют сделать вывод, что требования, предъявляемые к точности изготовления как отдельных деталей, так и собранных под сварку узлов и секций, не всегда согласуются с фактически наблюдаемыми отклонениями. Последние имеют достаточно широкие колебания, уменьшить которые возможно только при изменении технологии выполнения операций.

3. *Деформации, получаемые в результате сварки.* Не останавливаясь на природе сварочных деформаций, их классификации и расчетных способах определения, подробно изложенных в работах Н. О. Окерблома, В. П. Вологодина и других, отметим лишь, что величины деформаций определяются в общем виде тремя группами факторов, которые условно можно назвать «тепловыми», «физическими» и «геометрическими».

Тепловые факторы характеризуются степенью местного нагрева, т. е. неравномерностью теплового поля при сварке. Физические — прочностными и другими физическими свойствами металла изделия и зоны шва. Третий фактор — геометрический — определяется формой и размерами деформирующихся при сварке элементов и расположением сварных швов. Для каждого конкретного узла конструкции и шва тепловой и геометрический факторы могут колебаться в весьма широких пределах. Фактор физический, зависящий от состава и свойств материала конструкции, для корпусов транспортных судов может считаться неизменным.

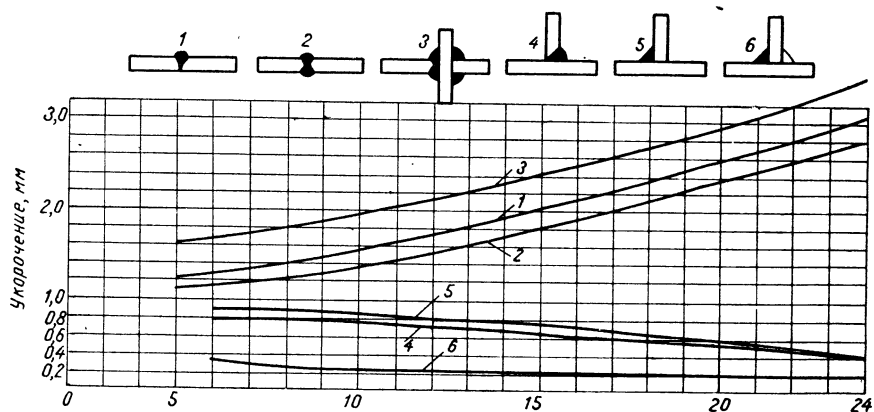


Рис. 27. График поперечных укорочений при сварке незакрепленных полотнищ и при сварке их с набором (по литературным данным).
 1 — стыковое V-образное соединение; 2 — стыковое X-образное соединение;
 3 — крестовое соединение с односторонним скосом; 4 — тавровое одностороннее соединение со скосом; 5 — тавровое одностороннее соединение без скоса; 6 — тавровое соединение с двусторонним прерывистым швом.

Следовательно, даже расчетные величины сварочных деформаций, определяемые по приближенным формулам с рядом допущений, могут быть весьма различными. Поэтому таблицы «усадок» или статистические данные замеров по целым конструкциям не могут быть рекомендованы к использованию из-за их большой неточности. Из таких статистических данных более или менее достоверными являются лишь таблицы или графики поперечных укорочений, отнесенных к единичным швам (рис. 27), а также показатели продольных укорочений, в особенности, если для них приводится форма разделки кромок, метод сварки и толщина свариваемых листов.

Продольное укорочение на 1 пог. м шва по статистическим данным составляет:

- для прерывистых швов 0,01 мм;
- для непрерывных швов тавровых соединений 0,2—0,4 мм;
- то же, для стыковых соединений 0,15—0,3 мм.

Но таблицами или графиками, подобными изображенному на рис. 27, можно пользоваться лишь для ускоренной и грубой оценки укорочений конструкции. Во всех остальных случаях следует производить расчеты сварочных деформаций по типовой методике, частично изложенной в гл. V.

4. *Погрешности, возникающие от неточности измерения (метрологические)*. Величина этих погрешностей зависит от способа измерения и применяемых измерительных инструментов и приборов. В приведенных выше табл. 10 и 11 отклонений корпусных деталей и конструкций не оговариваются способы, которыми должны быть измерены указанные отклонения. Однако это обстоятельство очень важно, так как измерения больших размеров сами по себе служат источником значительных погрешностей [123]. В качестве примера можно напомнить, что в машиностроении прямые измерения длин в пределах 1000—5000 мм дают следующие предельные погрешности даже при соблюдении температурного режима ($20 \pm 5^\circ \text{C}$):

измерение скобами $\pm 0,09$ до $\pm 0,1$ мм;
 опоясывание рулеткой $\pm 0,2$ до $\pm 0,3$ мм.

Измерения рейками или шаблонами, применяемыми в судостроительной практике, дают погрешность $\pm 0,5$ мм и более.

По данным Л. Ц. Адлерштейна, С. В. Васюнина и В. Ф. Соколова погрешности измерений рулетками обычной точности соответствуют указанным в табл. 16. Эти погрешности соответствуют величинам самих допусков на изготовление и установку секций корпуса и должны быть существенно уменьшены в целях повышения точности корпусных работ.

Некоторые замеры, проведенные Р. О. Денисовым [40] показывают, что в ходе разметочных операций могут иметь место следующие погрешности:

Таблица 16

Погрешности измерения рулетками, мм

Длина рулетки, мм	Погрешность шкалы рулетки	Погрешность непостоянства натяжения ленты	Температурная погрешность	Погрешность отсчета по рулетке	Суммарная погрешность измерения (среднеквадратичная)
10	$\pm 2,5$	$\pm 1,25$	$\pm 0,8$	$\pm 1,0$	$\pm 3,1$
50	$\pm 7,0$	$\pm 12,5$	$\pm 4,0$	$\pm 1,0$	$\pm 14,9$

Таблица 17

Допуски на размеры и форму сборочных постелей и стенов

Проверяемый параметр	Величина допускаемого отклонения, мм	Примечание
Горизонтальность всей сборочной площадки	± 5 (только для площадок, где собираются секции, вертикальность набора которых проверяется отвесом)	В отдельных случаях допускается выравнивание плоскости площадки установкой местных прокладок
Местное отклонение сборочной плиты от плоскости	± 3 (при проверке линейкой длиной 3 м)	
Совмещение контрольных линий лекал постелей с линией ДП	± 1	
Положение контрольной линии лекал по высоте	∓ 2	В случае образования лекальной поверхности постели с помощью «сухарей» относятся к установке шаблонов
Отклонение лекал или «сухарей» постели от контура поперечных и продольных проверочных шаблонов	до 3	
Отклонение верхней кромки лекал от плоскости шпангоута	± 8	

толщина меловых линий (среднеарифметическая) 0,66 мм;
отклонения этой толщины (среднеквадратичные) $\pm 0,18$ м,
погрешности при переносе линейных размеров с реек на листы металла

среднеарифметические 0,62 мм;
среднеквадратичные $\pm 0,67$ мм.

Если обработать данные П. Г. Лукьянова [43] и вычислить среднеквадратичные суммарные погрешности по всем операциям разметки листа (до его обработки на ножницах), то они составляют $\pm 1,25$ мм. Это хорошо согласуется с данными Р. О. Денйсова.

5. Погрешности оборудования и опорных устройств, на которых производится сварка. Точность технологического оборудования является важным фактором в обеспечении качества изделия. Поэтому в машиностроении точность обработки определяют, исходя из анализа системы «станок — приспособление — инструмент — деталь» (СПИД). Для этой системы устанавли-

ваются погрешности, вызываемые такими обстоятельствами, как тепловое расширение, вибрация, износ (инструмента), упругие деформации станка и пр. Переносить механически источники этих погрешностей из области машиностроения в область судостроения (в частности, в обработку и сборку корпусных деталей) очевидно будет неправильным. Однако влияние некоторых из названных источников погрешностей может быть весьма значительным, и здесь надо в первую очередь отметить роль «станка», т. е. сборочных стендов и опорных устройств.

Так как корпусные перекрытия при сборке часто опираются на площадки не всей поверхностью, а лишь отдельными точками, опорные устройства могут быть решетчатого или штыревого типа, или же с отдельными «сухарями», создающими опорные точки. Требования к точности поверхности или обвода сборочных постелей зависят от вида собираемых секций или блоков, их жесткости, формы обводов и т. д. Примерные величины допусков на размеры и форму сборочных постелей и площадок (по данным Ю. И. Еловкова) приведены в табл. 17.

§ 2. Назначение допусков на размеры конструкций

Одним из этапов разработки технологии изготовления конструкции является установление окончательных допусков на нее или на ее отдельные элементы, т. е. регламентация необходимой и достижимой точности на разных стадиях изготовления.

Допуски назначают на основе расчетов, аналогии или общепринятых норм. При проектировании машин с относительно невысокой точностной характеристикой расчетов не делают.

При изготовлении металлических конструкций (балок, ферм, сосудов и т. д.), а также судовых корпусных конструкций, величины допусков на большинство размеров вообще не оговариваются: подразумевается, что они будут находиться в пределах, достигаемых существующей практикой и удовлетворяющих условиям эксплуатации.

Что касается корпусов судов, то применяемые технологические процессы обеспечивают получение отклонений главных размерений в пределах, указанных в табл. 18. Таблица составлена по данным постройки серий судов на отечественных заводах. Однако, на отдельные, чаще всего на присоединительные размеры (расстояния между крепежными болтами, положения осей патрубков и опор, диаметр и плоскостность присоединительных фланцев и др.), допуски специально указываются. От величины этих допусков зависит трудоемкость процесса, а также качество соединения различных элементов конструкций между собой.

По-видимому, с внедрением новых методов производства в судостроении — его полной механизацией и автоматизацией —

Фактические отклонения главных размерений

Тип судна	Число наблюдавшихся судов	Длина наибольшая				Длина по КВЛ				Полуширота наибольшая			
		По чертежу, м	Отклонения			По чертежу, м	Отклонения			По чертежу, м	Отклонения		
			макс. мин., мм	среднее			макс. мин., мм	среднее			макс. мин., мм	среднее	
				мм	%			мм	%			мм	%
Танкер	5	230,5	-90 -155	-115	0,05	220,25	-50 -82	-60	0,027	15,5	-8 +6	-1	0,006
Рыбопромысловая база	10	161,93	-110 -140	-127	0,079	151,1	-80 -190	-156	0,103	10,0	-11 +6	-26	0,026
Ледокол	13	67,68	-35 -64	-51	0,075	62	-25 -40	-33	0,053	9,03	-12 +11	+3	0,032
Буксир	6	47,106	+4 -91	-66	0,131	43	+5 -85	-35	0,081	-	-	-	-
Буксир	6	29,310	-10 -45	-28	0,095	28,2	+10 +55	+17	0,066	-	-	-	-

область установления допусков будет расширяться. Придется повысить точность соблюдения некоторых дополнительных размеров, которая ранее не нормировалась. Это важно для применения специальной технологической оснастки и для уменьшения объема пригоночных работ. Осуществление этого требования, т. е. исполнение элементов в допусках, иногда может оказаться затруднительным, если учесть все многообразие погрешностей, о которых говорилось выше.

Поэтому необходимо проверять, возможно ли установить тот или иной допуск на элемент конструкции, и какой именно. Удобнее всего проверку производить с помощью расчета ожидаемых или допускаемых отклонений.

Поясним сказанное двумя примерами.

1. На рис. 28, а показано полотнище, состоящее из четырех листов. Полотнище собирается и сваривается в поточной линии на специальном сборочно-сварочном стенде. Листы по одному подаются на стенд с помощью питающего устройства, упираются в кромки и в упоры толкателями, снизу притягиваются магнитами к желобам флюсовой подушки и свариваются автоматами. Вся система будет действовать безотказно, если допуски на форму и размеры листов не будут превышать половины ширины сварочного зазора между листами (рис. 28, б). В противном случае

Таблица 18

серийно строящихся морских судов

Полуширота на миделе				Высота на миделе				Высота в носу				Высота в корме			
По чертежу, м	Отклонения			По чертежу, м	Отклонения			По чертежу, м	Отклонения			По чертежу, м	Отклонения		
	макс. мин., мм	мм	%		макс. мин., мм	мм	%		макс. мин., мм	мм	%		макс. мин., мм	мм	%
—	—	—	—	15,4	-10 +5	-3	0,028	21,775	-15 +25	+4	0,018	19,4	-10 +18	+8	0,04
—	—	—	—	12,5	-10 +8	-27	0,021	14,065	0 +60	+24	0,17	12,9	+15 +45	+28	0,22
—	—	—	—	8,3	-14 +4	-5	0,066	11,8	-16 +20	-7	0,06	9,6	-14 +4	-5	0,05
10	-4 +10	+3	0,028	5,511	-1 +54	+10	0,181	9,93	0 -30	-50	0,041	7,08	+4 -50	-27	0,381
8,314	-6 -19	-7	0,084	4,336	-6 +3	-1	0,023	5,85	+5 +18	+9	0,153	4,93	0 -27	-2	0,042

потребуется прирезка листов, что нарушит автоматическую работу станка. Поэтому величины допусков на заготовку листов должны быть строго регламентированы.

2. На рис. 29 изображены 3 палубные секции танкера, расположенные от одного борта до другого. Может возникнуть такой вопрос: какой получится допуск на ширину корпуса и какую величину допуска нужно установить на ширину каждой секции, чтобы собрать палубу без прирезки и выдержать расстояние между продольными балками?

Число подобных задач будет все возрастать по мере расширения механизации сборочных работ и увеличения серийности постройки одинаковых корпусов.

Расчет допусков, т. е. определение суммарной погрешности сопрягаемых элементов, иногда называют «геометрическим расчетом конструкции». В результате расчета иногда оказывается, что суммарная погрешность сохраняется в определенных границах. В других случаях появится необходимость оставлять припуск или вводить компенсатор на последнем замыкающем звене ряда связанных размеров.

В основу геометрических расчетов конструкции положена теория размерных цепей, разработанная проф. Б. С. Балакиным и другими советскими учеными применительно

к приборостроению и машиностроению. Известны попытки применить эти расчеты и в судостроении при проектировании технологических процессов сборки и сварки [31], [32], [33], [115].

Размерной цепью называются расположенные по замкнутому контуру в определенной последовательности размеры, связывающие взаимное положение элементов конструкции [3].

Отдельные размеры деталей, составляющие размерную цепь, принято называть *звеньями*. Общий размер собранной конструкции называется *замыкающим звеном*.

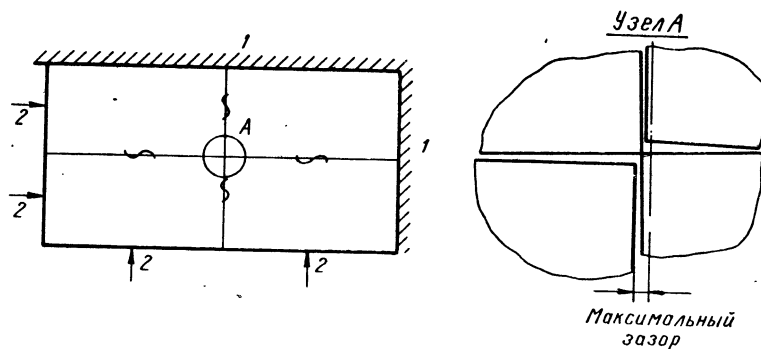


Рис. 28. Сборка полотнища из четырех листов на стенде с упорами (1) и толкателями (2).

Замкнутость размерной цепи является основным ее свойством.

Размерная цепь применительно к плоскому полотнищу, собираемому из семи листов, изображена на рис. 30. Здесь y^I и A означают соответственно замыкающий и номинальные размеры листов первого пояса, а y^{II} и B — такие же размеры для второго пояса. Зазоры, в том числе и сварочные зазоры в размерной цепи собираемой конструкции, должны рассматриваться как отдельные самостоятельные звенья. На рис. 30 их размеры обозначены буквой S .

Размерные цепи могут быть линейными, плоскими и пространственными — в зависимости от того, лежат ли связанные размеры в одной плоскости, в параллельных (или непараллельных) плоскостях и параллельны (или не параллельны) между собой.

Необходимость в расчетах размерных цепей возникает тогда, когда требуется:

определить допуск замыкающего звена по установленным допускам всех составляющих звеньев цепи;

найти наиболее рациональные значения допусков составляющих звеньев цепи по установленному допуску замыкающего звена;

определить наиболее рациональное сочетание допуска замыкающего звена и допусков остальных звеньев размерной цепи, исходя из общих требований к собираемому объекту.

В машиностроении вопрос в этом случае сводится к установлению требуемой степени взаимозаменяемости собираемых деталей, узла или механизма, причем достигается или абсолютная или неполная взаимозаменяемость или, наконец, устанавливается тот или иной объем пригоночных работ.

Сборка корпусных конструкций, как правило, является «индивидуальной», т. е. осуществляется путем пригонки отдельных деталей друг к другу. Поскольку большинство соединений корпуса выполняются неразъемными, а серийность изделий незначительна, — вопрос об изготовлении корпусных деталей в строгих допусках с обеспечением их взаимозаменяемости обычно не возникает. Используя незначительную пригонку, добиваются правильного положения детали в конструкции и плотного прилегания ее к смежным деталям. Вместо пригонки можно было бы повысить точность обработки и более строго выдерживать все соотношения в размерах деталей. Однако это потребует применения новых процессов обработки и нового, более точного оборудования, что с экономической точки зрения может оказаться неоправданным.

Из названных задач, решаемых при помощи размерных цепей, применительно к сварным корпусным конструкциям

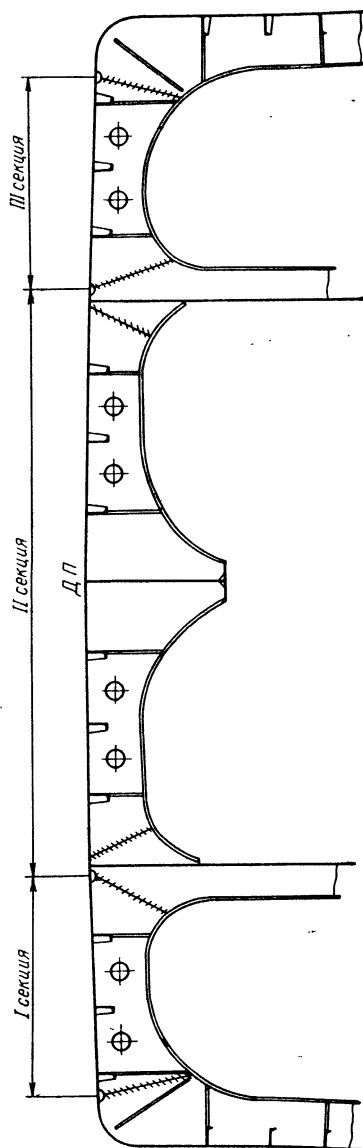


Рис. 29. Сечение палубы танкера, состоящей из трех секций по ширине (штриховкой обозначены монтажные стыки набора).

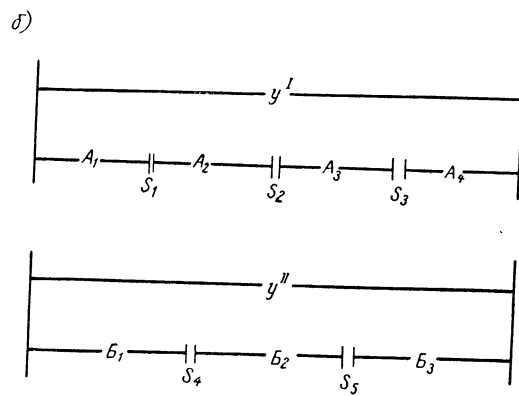
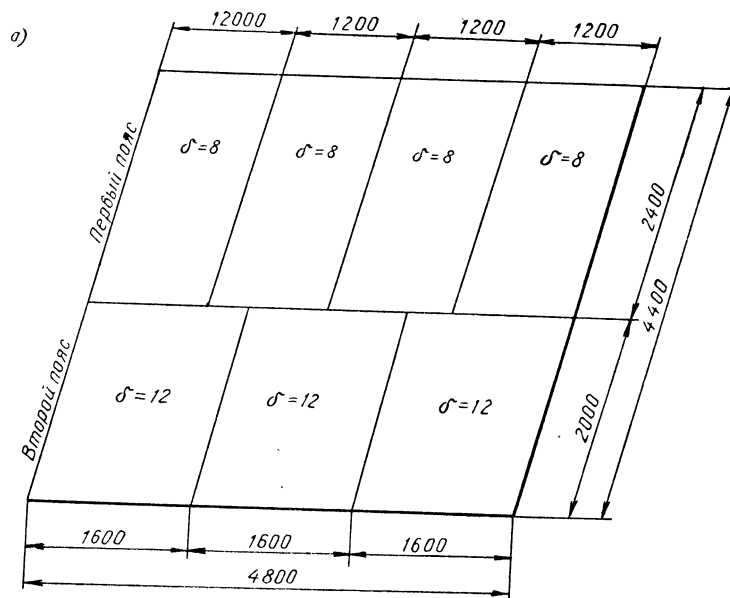


Рис. 30. Размерные цепи для полотнища из 7 листов: а — схема полотнища; б — размерные цепи верхнего и нижнего поясов.

наибольший интерес представляет определение суммарного допуска замыкающего звена по установленным допускам составляющих звеньев. Последние же определяются путем обработки статистических данных о величине погрешностей (как уже говорилось выше).

Указанные расчеты целесообразно производить лишь для линейных размерных цепей. Что касается цепей плоскостных и пространственных, то, по-видимому, такие расчеты применительно к корпусным конструкциям окажутся чрезвычайно сложными. Эти конструкции обладают большой гибкостью и, следовательно, рассчитывая для них размерные цепи, невозможно оперировать с постоянными угловыми величинами.

§ 3. Расчет размерных цепей

Расчет линейной размерной цепи можно производить или по предельным отклонениям, или на основе теории вероятно-

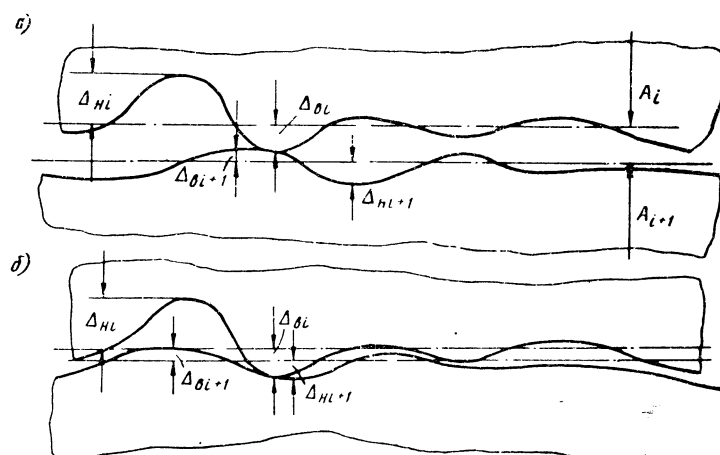


Рис. 31. Схемы суммирования погрешностей при соединении встык двух листов: а — суммирование наибольших отклонений; б — суммирование средних отклонений.

стей. Первая схема расчета построена на суммировании наибольших отклонений, т. е. на предположении, что выступ на одном элементе попадает на выступ второго (рис. 31, а). В расчетах точности она теперь обычно не используется. При расчетах по второй схеме исходят из предположения, что некоторые выступы на одних элементах могут попадать во впадины других (рис. 31, б). Степень вероятности такого совпадения оценивают, исходя из законов рассеивания отклонений.

Многочисленные наблюдения показывают, что при обработке и сборке судовых узлов и секций [116], [117], [133] колебания

погрешностей размеров подчиняются в большинстве случаев закону нормального распределения (закон Гаусса). Можно принять также, что центр группирования размеров корпусных деталей и готовых секций, т. е. среднеарифметическое значение размеров в большинстве случаев совпадает с серединой поля допуска.

На рис. 32 изображена кривая распределения одного из звеньев. Среднеквадратичное отклонение σ_i здесь равно расстоянию от точки перегиба кривой до центра группирования.

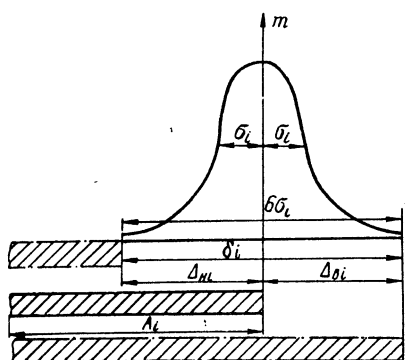


Рис. 32. Распределение вероятностей отклонений размеров листа от номинального A_i .

Имея в виду, что нормально распределенная величина крайне редко отклоняется более, чем на три среднеквадратичных от центра группирования [102], считаем поле рассеивания (по правилу «трех сигм») равным $6\sigma_i$; тогда

$$\sigma_i = \frac{\sigma_i}{6}. \quad (\text{III. 1})$$

1. Расчет по предельным отклонениям от номинальных размеров звеньев, т. е. по максимуму и минимуму. Для линейной размерной цепи величина номинала замыкающего звена y равна сумме номиналов составляющих звеньев A_i

$$y = \sum_{i=1}^{i=m} A_i. \quad (\text{III. 2})$$

Действительные величины замыкающего звена

$$y + \Delta_{в. y} = \sum_{i=1}^{i=m} (A_i + \Delta_{в. i}); \quad (\text{III. 3})$$

$$y + \Delta_{н. y} = \sum_{i=1}^{i=m} (A_i + \Delta_{н. i}). \quad (\text{III. 4})$$

Здесь $\Delta_{в. y}$ — верхнее отклонение замыкающего звена;
 $\Delta_{н. y}$ — нижнее отклонение замыкающего звена;
 $\Delta_{в. i}$ — верхнее отклонение i -го звена;
 $\Delta_{н. i}$ — нижнее отклонение i -го звена;
 m — число звеньев.

В уравнения (III. 3) и (III. 4) входящие отклонения должны приниматься со своим знаком, — в зависимости от того, уменьшают они или, наоборот, увеличивают номинальные размеры.

У охватывающих элементов верхнее отклонение уменьшает размер звена. Такие случаи особенно часто встречаются при расчете размерных цепей машиностроительных конструкций с охватывающими кольцами, корпусами и другими элементами с внутренними расточками.

Вычитая выражения (III.2) из (III.3) и (III.4), получаем

$$\Delta_{в. y} = \sum_{i=1}^{i=m} \Delta_{в. i}; \quad \Delta_{н. y} = \sum_{i=1}^{i=m} \Delta_{н. i}.$$

Тогда допуск замыкающего звена будет

$$\delta_y = \Delta_{в. y} - (-\Delta_{н. y}),$$

$$\delta_y = \sum_{i=1}^{i=m} \Delta_{в. i} + \sum_{i=1}^{i=m} \Delta_{н. i},$$

или, что то же самое,

$$\delta_y = \sum_{i=1}^{i=m} \delta_i, \quad (III.5)$$

где δ_i — абсолютные допуски входящих в цепь размеров.

Следует обратить внимание на очевидное положение, вытекающее из формулы (III.5), что сокращение числа звеньев уменьшает общий допуск на замыкающем звене, т. е. повышает точность собираемой конструкции.

II. *Расчет на основе теории вероятностей.* (См. также [118]).

При этом расчете вместо номинальных значений звеньев принимают их среднеарифметические значения \bar{A}_i , а вместо допусков на размеры звеньев — среднеквадратичные отклонения в размерах с учетом их распределения σ_i .

Среднеарифметическое значение замыкающего звена

$$\bar{y} = \sum_{i=1}^{i=m} \bar{A}_i. \quad (III.6)$$

Среднеквадратичное отклонение замыкающего звена

$$\sigma_y = \sqrt{\sum_{i=1}^{i=m} \sigma_i^2}. \quad (III.7)$$

Выражая (III.7) через допуск замыкающего звена δ_y по формуле (III.1), получаем $\delta_y = 6\sigma_y$ и $\delta^i = 6\sigma_i$. Следовательно,

$$\delta_y = \sqrt{\sum_{i=1}^{i=m} \delta_i^2}. \quad (III.8)$$

Предельные отклонения будут $\pm \delta_y/2$, и окончательный размер замыкающего звена с допусками

$$y = \bar{y} \pm \frac{\delta_y}{2}. \quad (III.9)$$

Пример.

Используя изложенные формулы, рассчитаем размерные цепи для полотна, изображенного на рис. 30.

Требуется определить допуск на замыкающем звене y по допускам составляющих звеньев двух параллельных цепей: A_1, A_2, A_3, A_4 и B_1, B_2, B_3 .

Несовпадение допусков в двух параллельных цепях A и B (если собирать сразу все полотно) может вызвать при последующей сварке увеличенные деформации из плоскости. Поэтому сборку и сварку деталей каждой цепи осуществляют отдельно, после чего их соединяют и сваривают по пазу. Зазоры в соединениях, как отмечалось, введены в размерную цепь в качестве самостоятельных звеньев.

В табл. 19 приведены отклонения отдельных составляющих звеньев размерной цепи.

Соответствующие величины взяты на основании данных табл. 16.

Таблица 19

Отклонения звеньев размерных цепей полотна, мм

Составляющие звенья	Размер по чертежу, мм	Отклонения			Допуск, мм
		Вид	Обозначение	Величина, мм	
Ширина листов $A_1=A_2=A_3=A_4$ $B_1=B_2=B_3$	1200 1600	Непрямолинейность кромки	a_1	± 2	4
		Погрешность в разметке или обработке листов	a_2	± 1	2
Зазоры в стыках листов S	1,5	Колебания зазоров при сборке	$\Delta_{B \cdot A}$	+3	6
			$\Delta_{H \cdot A}$	-3	
			S	± 1	2
		Поперечное укорочение шва при сварке	Δb	от -0,8 до -1	0,2
			$\Delta_{B \cdot S}$ $\Delta_{H \cdot S}$	+0,2 -1,5	1,7

1. Расчет по максимуму и минимуму.

Цепь

$$A: A_1=A_2=A_3=A_4=1200 \text{ мм}; S_1=S_2=S_3=1,5 \text{ мм.}$$

Считаем, что поперечные укорочения швов одинаковы.

Номинальная величина замыкающего размера по уравнению (III.2)

$$y = nA + (n-1)(S - \Delta b) = 4 \cdot 1200 + 3(1,5 - 0,9) = 4801,8 \text{ мм.}$$

Действительные величины замыкающего звена:

по формулам (III.3)

$$y + \Delta_{B \cdot y} = n(A + \Delta_{B \cdot A}) + (n-1)(S + \Delta_{B \cdot S}) = 4(1200 + 3) + 3(1,5 + 0,2) = 4817,1 \text{ мм};$$

по формулам (III.4)

$$y + \Delta_{H \cdot y} = n(A + \Delta_{H \cdot A}) + (n-1)(S + \Delta_{H \cdot S}) = 4(1200 - 3) + 3(1,5 - 1,5) = 4788 \text{ мм.}$$

Верхнее отклонение замыкающего звена получим, вычитая выражение (III.2) из (III.3),

$$\Delta_{в.у} = 4817,1 - 4801,8 = 15,3 \text{ мм.}$$

Нижнее отклонение замыкающего звена

$$\Delta_{н.у} = 4788 - 4801,8 = -13,8 \text{ мм.}$$

Допуск замыкающего звена $\delta_y = 15,3 - (-13,8) = 29,1 \text{ мм.}$

Цепь Б:

$$B_1 = B_2 = B_3 = 1600 \text{ мм.}$$

Путем тех же расчетов получим:

отклонения замыкающего звена

$$\Delta_{в.у} = 11,2 \text{ мм}; \Delta_{н.у} = 10,2 \text{ мм};$$

допуск замыкающего звена

$$\delta_y = 21,4 \text{ мм.}$$

II. Расчет на основе теории вероятностей.

Цепь А: Среднеарифметические звенья можно принять

$$\bar{A} = \frac{A_б + A_м}{2} \text{ и } \bar{S} = \frac{S_б + S_м}{2} - \frac{\Delta b_б + \Delta b_м}{2}$$

(тире над буквой означает среднеарифметическое, а буквы б и м соответственно большее и меньшее значения).

Подставляя размеры, получим

$$\bar{A}_1 = \bar{A}_2 = \bar{A}_3 = \bar{A}_4 = \frac{1203 + 1197}{2} = 1200 \text{ мм};$$

$$\bar{S}_1 = \bar{S}_2 = \bar{S}_3 = \frac{2,5 + 0,5}{2} - \frac{(0,8 + 1)}{2} = 0,6 \text{ мм.}$$

По уравнению (III.6) среднеарифметическое значение замыкающего звена будет

$$\bar{y}_I = 4\bar{A}_1 + 3\bar{S} = 4801,8 \text{ мм}$$

По формуле (III. 8) допуск замыкающего звена

$$\delta_y = \sqrt{4\delta_A^2 + 3\delta_S^2}.$$

Подставляя допуски из табл. 19, получаем

$$\delta_y = \sqrt{4 \cdot 6^2 + 3 \cdot 1,7^2} = 12,6 \text{ мм.}$$

Для цепи А замыкающий размер будет:
при расчете вероятностным методом по формуле (III.9)

$$4801,8 \frac{+ 6,3}{- 6,3};$$

при расчете по максимуму и минимуму

$$4800 \frac{+ 15,3}{- 13,8}.$$

Для цепи Б замыкающий размер будет:
при расчете вероятностным методом

$$4801,2 \begin{matrix} + 5,3 \\ - 5,3 \end{matrix};$$

при расчете по максимуму и минимуму

$$4800 \begin{matrix} + 11,2 \\ - 10,2 \end{matrix}.$$

По результатам расчетов видно, что получаемая точность изготовления полотнища достаточна для установки его на стпель без дополнительной подрубки, так как отклонения в ширине судна $\pm 6,3$ мм могут считаться пренебрежимо малыми.

Сварочные деформации корпусных конструкций

§ 1. Факторы, влияющие на деформации

Обеспечение заданной формы и размеров судовых конструкций с учетом происходящих сварочных деформаций является одной из важнейших технологических задач корпусостроения.

Решение этой задачи значительно осложняется крупными габаритными размерами судовых конструкций, сравнительно небольшими толщинами листов перекрытий и большим количеством сварных швов и наплавленного металла, приходящегося на единицу веса.

Величина сварочных деформаций с учетом режимов и последовательности сварки оценивается расчетными методами, разработанными Н. О. Окербломом [89], [93] и др. На основе общей теории сварочных деформаций С. А. Кузьминовым были разработаны расчетные формулы применительно к судовым корпусным конструкциям.

Как указывалось в гл. III, деформации конструкций, возникающие от сварки, определяются тремя группами факторов, условно названных тепловыми, физическими и геометрическими. Рассмотрим каждый из этих факторов.

1. Учет теплового фактора. При расчетах деформаций тепловой фактор оценивают величиной погонной энергии сварки, т. е. количеством тепла, введенного в единицу времени на единицу длины шва. Степень теплового воздействия сварки, кроме того, учитывается выбранной в расчетах теоретической схемой распространения тепла или эквивалентной схемой теплового источника: точечного, линейного или плоского, подвижного или неподвижного. Для подавляющего большинства судовых конструкций

обычно принимается схема линейного источника, т. е. с прогревом дугой на всю толщину листа. Соответственно выражение для погонной энергии сварки будет иметь вид

$$q_{\text{п}} = \frac{q}{v} = 0,24IU\eta \frac{1}{v} \text{ кал/см},$$

где q — эффективная тепловая мощность, кал/сек;
 v — скорость сварки, см/сек.

I, U — сила тока a , напряжение дуги, v .

По данным судостроительной промышленности (С. А. Кузьминов) при сварке швов тавровых и стыковых соединений стальных конструкций эффективная погонная энергия может приниматься согласно табл. 20.

Если сварка ведется в несколько проходов или на большой толщине материала, то сквозного прогрева листа не происходит. В этих случаях расчетная схема с линейным источником становится неприемлемой и целесообразнее применять схему нагрева точечным источником.

Однако для упрощения расчетов применяется не новая схема источника, а вводятся поправки к исходным формулам (для источника линейного) в виде различных коэффициентов, зависящих от удельной погонной энергии сварки, т. е. отнесенной к квадрату толщины листа

$$q_{\text{п. уд}} = \frac{q_{\text{п}}}{\delta_i^2},$$

где δ_i — толщина листа, для которого определяется степень прогрева.

При расчетах отдельных вариантов конструкции соединения или технологии сварки величина погонной энергии выбирается условно, как показано в табл. 21.

2. Учет физического фактора. «Физическим» можно обозначить фактор, обусловленный теми характеристиками свариваемого и присадочного металла, которые влияют на деформации в процессе нагрева и охлаждения. К числу таких характеристик относятся: коэффициенты теплового расширения, величина предела текучести, коэффициент теплоемкости, коэффициент теплопроводности и пр.

Естественно, что учесть в расчетах кинетику изменения физических свойств разнородных зон сварного соединения в ходе сварочного процесса — невозможно. Поэтому здесь также используют упрощения, и вместо переменных величин вводят некоторые постоянные, обеспечивающие достаточное совпадение результатов расчета с величинами деформаций, полученными экспериментально. Кроме того, как указывает Н. Н. Рыкалин [120], при расчетах тепловых процессов сварки «... нужно строить за-

Таблица 20

Эффективная погонная энергия при сварке стали *

Ручная сварка швов стыковых соединений			
	Толщина δ , мм	q_p , кал/см	Примечание
Основной шов	4	4000	—
	5	5000	—
	6	6000	—
	8	4000 5000	1-й проход 2-й »
	10	4000 6000	1-й проход 2-й »
	12 и более	5000 6000	1-й проход 2-й »
Подварочный шов	От 4 и выше	3000 4000 5000	Электрод \varnothing 3 » \varnothing 4 » \varnothing 5
Ручная, автоматическая и полуавтоматическая сварка швов тавровых соединений			
Катет по чертежу, мм	Катет средне-статистический, мм	Погонная энергия q_p кал/см	Примечание
3	4	1860	—
4	5,5	2800	—
5	6	3720	—
6	6,5	3900	—
8	8	3100 3100	1-й проход 2-й »

* Среднестатистические данные взяты с учетом результатов обследования размеров фактических швов.

дачу так, чтобы уменьшить множество параметров решительно отбрасывая второстепенные параметры и оставляя основные, главные». Параметром, учитывающим теплофизические свойства металла, прежде всего является отношение коэффициента линейного расширения α $^1/\text{град}$ к объемной теплоемкости с $\text{кал}/\text{см}^3 \cdot \text{град}$.

Таблица 21
 Определение погонной энергии нагрева q_p при различных вариантах сварки

Вариант	Расчетная формула	Пояснения
1. Сварка в 2—3 прохода (включая подварку)	$q_p = q_p^{\max}$	Для всего соединения принимается по максимальной энергии одного из проходов
2. Сварка в n проходов, где $n > 3$	$q_p = q_p^{\max} \kappa$, где $\kappa = 85 \epsilon_S \cdot n$ $\epsilon_S = \frac{\delta_S}{E}$	Если $\kappa < 1$, то считается как в варианте 1
3. Сварка прерывистым швом	$q_p^I = q_p \frac{a}{t}$ только при $t - a > 50$ мм	a —длина проварки; t —шаг
4. Сварка сближенных параллельных швов, выполняемых последовательно	$q_{п1,2} = 1,15 \text{ до } 1,3 q_p$	Для всего соединения принимается по энергии первого шва, увеличенной на 15% и до 30%
5. То же, выполняемых одновременно или «дуга в дугу»	$q_{п1,2} = q_{п1} + q_{п2}$	Для всего соединения принимается по сумме энергий обоих швов
6. Сварка таврового соединения пересекающихся элементов: а) нагрев непрерывного элемента б) нагрев притыкаемого элемента	$q_{п.н} = \kappa q_p$, где $\kappa_p = 0,374 \sqrt{\frac{\delta_{пр}}{\delta_n}}$ $q_{пр} = q_p(1 - \kappa_p)$	δ_n —толщина непрерывного элемента; $\delta_{пр}$ —то же, притыкаемого

Во-вторых, к числу физических факторов относятся прочностные характеристики металла конструкций — предел текучести σ_s и модуль нормальной упругости E , а также относительное удлинение ϵ_s соответствующее пределу текучести σ_s .

Значение коэффициентов и характеристик для материалов, применяемых в корпусостроении приведены в табл. 22.

Таблица 22

Некоторые характеристики физических свойств материалов для корпусных конструкции

Свариваемый металл	α 1/град	$\frac{c\gamma}{\text{кал/см}^3\text{град}}$	$\frac{\alpha}{c\gamma}$ $\frac{\text{см}^3}{\text{кал}}$	E кгс/см ²	σ_s кгс/см ²	$\epsilon_s = \frac{\sigma_s}{E}$
Малоуглеродистая и низколегированная сталь	$12 \cdot 10^{-6}$	1,14	$10,7 \cdot 10^{-6}$	$2,1 \cdot 10^6$	от 2400 до 3500	от $1,2 \cdot 10^{-5}$ до $1,7 \cdot 10^{-5}$
Алюминиево-магниевый сплав АМг6-АТ	$27,5 \cdot 10^{-6}$	0,65	$42,4 \cdot 10^{-6}$	$0,72 \cdot 10^6$	1600	$2 \cdot 10^{-3}$

Примечание. См. условные обозначения к табл. 23

3. Учет геометрического фактора. Под понятием «геометрический фактор» одновременно подразумевают и размеры элементов конструкции, влияющие на ее жесткость при деформировании от сварки, и условия закрепления и взаимодействия отдельных выполняемых швов. Поэтому учет этого фактора является наиболее сложным и требует принятия ряда условностей и допущений, а именно:

1. Действие каждого шва рассматривается как независимое от действия соседних швов и от порядка его выполнения (например, участками, «напроход», обратноступенчатым методом и др.).

2. Расчеты производятся применительно к простейшим оформленным элементам конструкций (узлам таврового сечения, пластинам и т. д.), соединенным остывающим сварным швом; стадия нагрева и расширения зоны шва не учитывается. Влиянием смежных частей конструкций пренебрегают. Элементы сложного профиля сечения приводятся к перечисленным простым.

3. Отдельно рассматриваются и считаются независимыми друг от друга сокращения зоны шва в продольном (вдоль оси шва) и в поперечном направлениях.

4. Сокращения шва по длине считаются равномерными; концевой эффект не учитывается; при изгибе конструкции принимается гипотеза плоских сечений.

5. Площадь поперечного сечения зоны шва считается пренебрежимо малой по отношению к площади поперечного сечения

всей конструкции. Площадь поперечного сечения конструкции считается конечной. При бесконечной жесткости конструкции расчетные деформации очевидно равны нулю.

6. Считается, что при наличии нескольких параллельных швов их стягивающее действие суммируется. Иногда тепловое воздействие нескольких швов заменяют воздействием одного шва (в соответствии с указаниями табл. 21).

7. Характер закрепления в направлении, поперечном к оси шва, учитывается коэффициентом ξ *см³/кал*, значение которого может колебаться от $3,6 \cdot 10^{-6}$ до $10,5 \cdot 10^{-6}$ и выше.

Поперечное закрепление может быть создано как элементами, пересекающими шов и препятствующими укорочению, так и холодными частями металла, находящимися при сварке впереди перемещающегося источника или под ним, если лист не полностью прогрет. (Порядок определения коэффициента ξ излагается в следующем параграфе).

§ 2. Виды деформаций и определение их величины

Многообразные виды сварочных деформаций* в судовых конструкциях можно объединить в несколько условных групп (рис. 33).

Расчетные формулы для определения распространенных видов сварочных деформаций элементов сварных конструкций на основе предложений ряда авторов даны в табл. 23. [13], [60], [74], [91], [93] и др.

Формулы приведены к виду, пригодному для использования при расчетах судовых конструкций. Они относятся к единичному шву или же к группе швов (поперечных и продольных), расположенных на разных уровнях относительно центральных осей конструкции (рис. 34).

В случае действия единичного поперечного шва, расчет общего изгиба элемента конструкции следует заменить определением местной деформации перегиба.

В формулах для определения укорочения поперечного шва фигурирует коэффициент жесткости закрепления ξ . Его значение можно брать из графика, предложенного Н. О. Окербломом или из графика, разработанного С. А. Кузьминовым. Н. О. Окерблом составил график, исходя из предположения, что попереки листа, имеющего ширину B , постепенно накладывается валик шва. Коэффициент закрепления (обозначенный Н. О. Окербломом через μ') зависит от отношения общей длины шва B к длине

* Здесь не рассматриваются «внутренние деформации» участков металла внутри тела [13], которые имеют место в любом случае сварки и могут приводить к появлению местных напряжений и даже к разрывам в шве.

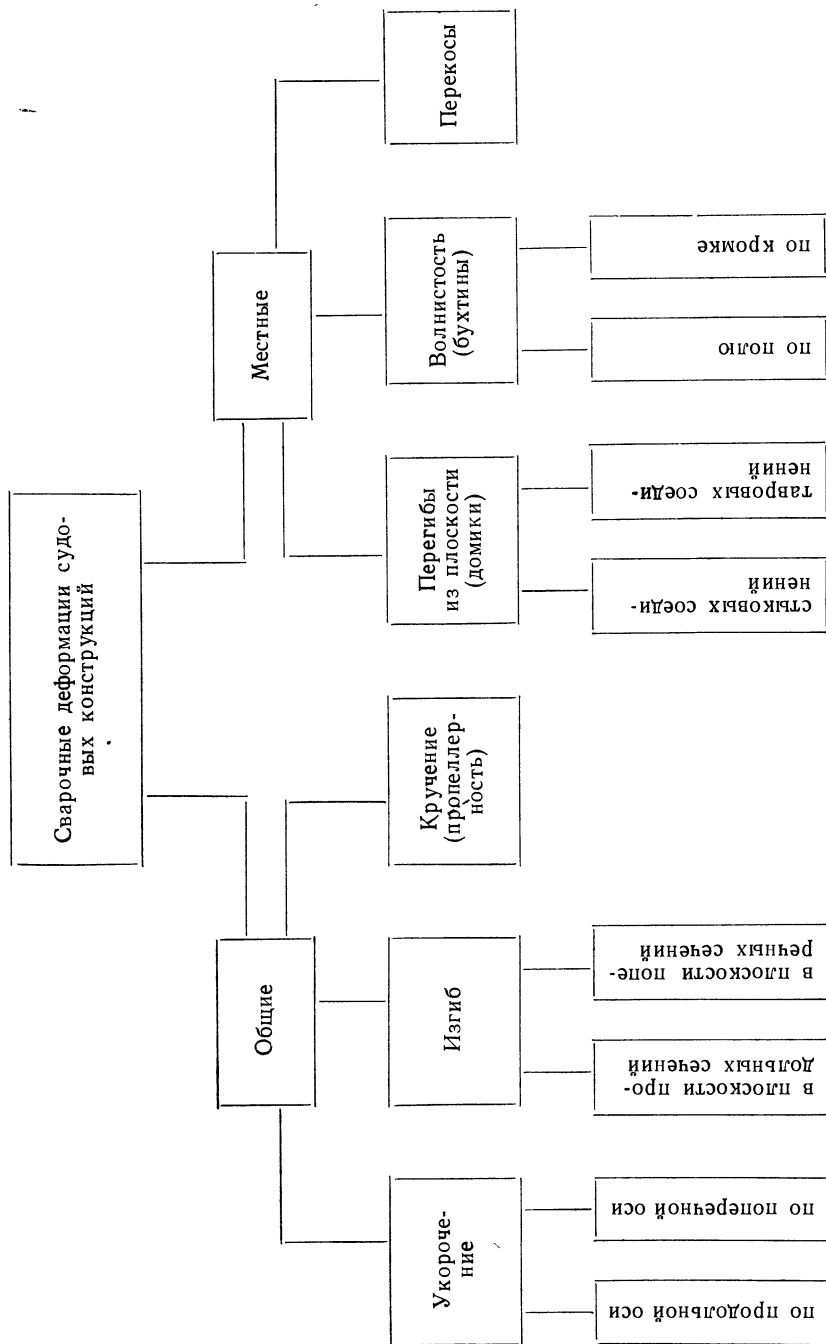


Рис. 33. Схема основных групп сварочных деформаций судовых конструкций.

Таблица 23
 Формулы для расчета распространенных видов сварочных деформаций элементов судовых конструкций

Условные обозначения	
$q_{п}$ — погонная энергия сварки.	F_l — площадь продольного сечения элемента конструкции, $см^2$.
$q_{п}^{max}$ — погонная энергия одного из проходов с максимальным введением тепла.	$z_{ш}$ — расстояние от оси шва до центра тяжести сечения элемента, $см$.
$q'_{п}$ — погонная энергия сварки [прерывистого шва.	α — коэффициент линейного расширения, $1/град$.
$q_{п1,2}$ и т. д. — погонная энергия сварки нескольких проходов (первого, второго и т. д.).	$с\gamma$ — объемная теплоемкость, $кал/см^3 град$.
$q_{п.н}$ — погонная энергия, идущая на нагрев непрерывного элемента.	φ_b — угол поворота одного поперечного сечения относительно другого, $рад$.
$q_{п.пр}$ — погонная энергия, идущая на нагрев притыкаемого элемента.	φ_l — то же, продольного сечения, $рад$.
l — длина элемента конструкции, $см$.	μ — коэффициент, характеризующий относительный объем продольного укорочения зоны шва, $см^3/кал$.
b — ширина элемента конструкции, $см$.	ξ — коэффициент жесткости закрепления, характеризующий относительный объем поперечного укорочения зоны шва, $см^3/кал$.
$l_{ш}$ — длина шва, $см$.	δ — толщина листа, $см$.
$b_{ш}$ — ширина шва, $см$.	k — катет шва таврового соединения, $см$.
F_b — площадь поперечного сечения элемента конструкции, $см^2$.	

Деформации	Характеристики	Расчетные формулы
<p>1. От единичного шва (рис. 34, а)</p> <p>1.1 Укорочения:</p> <p>1.1.1 по центральной оси конструкции, параллельной шву</p> <p>1.1.2 по центральной оси конструкции, перпендикулярной шву</p> <p>1.1.3 по оси, расположенной на z_c от центральной</p> <p>1.2 Изгиб:</p> <p>в плоскости продольного сечения</p>	<p>Продольное осевое укорочение Δl_0</p> <p>Поперечное осевое укорочение Δb_0</p> <p>Продольное укорочение Δl</p> <p>Поперечное укорочение Δb</p> <p>Продольная кривизна C_l</p> <p>Угол поворота конечных сечений относительно друг друга φ_l</p> <p>Стрелка продольного прогиба f_l</p> <p>Угол поворота узкого пояса в тавровом соединении β_{\perp}, рад.</p>	$\Delta l_0 = 0,335 \frac{\alpha}{c\gamma} q_{\text{п}} \frac{l_{\text{ш}}}{F_{\text{в}}} = \mu q_{\text{п}} \frac{l_{\text{ш}}}{F_{\text{в}}}$ $\Delta b_0 = \xi q_{\text{п}} \frac{l_{\text{ш}}}{F_l}$ $\Delta l = \Delta l_0 \pm \varphi_l z_c$ $\Delta b = \Delta b_0 \pm \varphi_b z_c$ $C_l = 0,335 \frac{\alpha}{c\gamma} q_{\text{п}} \frac{z_{\text{ш}}}{I_l} = \mu q_{\text{п}} \frac{z_{\text{ш}}}{I_l}$ $\varphi_l = C_l l$ $f_l = \frac{C_l l^2}{8}$ $\beta_{\perp} = 0,1 \left(\frac{k}{\delta} - 0,1 \right) \text{ [град.]}$
<p>1.3 Перегиб на плоскости (рис. 34, е)</p>		

Деформации	Характеристики	Расчетные формулы
<p>2. От группы n параллельных швов, расположенных на одинаковом расстоянии друг от друга (рис. 34, б) и не перекрывающихся</p> <p>2.1. Укорочения:</p> <p>2.1.1 по центральной оси конструкции, параллельной шву</p> <p>2.1.2 по центральной оси конструкции, перпендикулярной швам</p> <p>2.2 Изгиб:</p> <p>2.2.1 в плоскости продольного сечения</p> <p>2.2.2 в плоскости поперечного сечения</p> <p>3. От группы из m продольных швов (от 1-го до i-го) и n поперечных швов от 1-го до i-го, расположенных на одном уровне относительно центральных осей (рис. 34, в)</p>	<p>Продольное осевое укорочение Δl_0</p> <p>Поперечное осевое укорочение Δb_0</p> <p>Продольная кривизна C_l</p> <p>Поперечная приведенная кривизна $C_{пр}$</p> <p>Стрелка поперечного прогиба f_b</p>	$\Delta l_0 = n \xi q_n \frac{l_{ш}}{F_b}$ $\Delta b_0 = n \xi q_n \frac{l_{ш}}{F_l}$ $C_l = n \xi q_n \frac{z_{ш}}{I_l}$ $C_{пр} = \frac{2n}{(2n+1)d} \xi q_n \frac{z_{ш}}{I_b}$ $f_b = \frac{C_{пр} b^3}{8}$

Деформации	Характеристики	Расчетные формулы
<p>3.1 Укорочения:</p> <p>3.1.1. по центральной оси конструкции</p> <p>3.1.2 по оси, расположенной на z_c от центральной</p> <p>3.2 Изгиб:</p> <p>3.2.1 в плоскости продольного или поперечного сечения</p> <p>4. От группы продольных и поперечных швов, расположенных на нескольких горизонтах, отстоящих на z_{c1}; z_{c2}, z_{c3} и т. д. от центральных осей</p>	<p>Осевое укорочение</p> <p>Продольное Δl_0 или поперечное Δb_0</p> <p>Продольное Δl</p> <p>Поперечное Δb</p> <p>Угол поворота поперечных концевых сечений относительно друг друга φ_l</p> <p>То же, продольных φ_b</p> <p>Кривизна продольная C_l и поперечная C_b</p> <p>Стрелки прогиба f_l и f_b</p>	$\Delta l_0 = \left(\sum_m \mu q_{n_l^i} l_{ш_i} + \sum_n \xi q_{n_l^i} l_{ш_i} \right) \frac{1}{F_b}$ $\Delta b_0 = \left(\sum_n \mu q_{n_l^i} l_{ш_i} + \sum_m q_{n_l^i} l_{ш_i} \right) \frac{1}{F_l}$ $\Delta l = \Delta l_0 \pm \varphi_l z_c$ $\Delta b = \Delta b_0 \pm \varphi_b z_c$ $\varphi_l = \left(\sum_m \mu q_{n_l^i} l_{ш_i} + \sum_n \xi q_{n_l^i} l_{ш_i} \right) \frac{z_{ш}}{I_b}$ $\varphi_b = \left(\sum_n \mu q_{n_l^i} l_{ш_i} + \sum_m \xi q_{n_l^i} l_{ш_i} \right) \frac{z_{ш}}{I_l}$ $C_l = \frac{\varphi_l}{l}; \quad C_b = \frac{\varphi_b}{b}$ $f_l = \frac{C_l l^2}{8}; \quad f_b = \frac{C_b b^2}{8}$

Деформации	Характеристики	Расчетные формулы
4.1. Укорочение: 4.1.1. по центральной оси 4.1.2. по оси, расположенной на z_c от центральной	Осевое укорочение Продольное укорочение Δl Поперечное укорочение Δb	См. п. 3.1.1 $\Delta l = \Delta l_0 \pm \varphi_{l_1} \cdot z_{c1} \pm \varphi_{l_2} z_{c2} \pm \dots \pm \varphi_{l_n} \cdot z_{c_n}$ $\Delta b = \Delta b_0 \pm \varphi_{b_1} \cdot z_{c1} \pm \varphi_{b_2} \cdot z_{c2} \pm \dots \pm \varphi_{b_n} \cdot z_{c_n}$ здесь φ_l и φ_b для каждого горизонта определяется по п. 2.2. из кривизны
	Кривизна продольная C_l	$C_l = \frac{\varphi_{l_1} \pm \varphi_{l_2} \pm \dots \pm \varphi_{l_n}}{l}$
	» поперечная C_b	$C_b = \frac{\varphi_{b_1} \pm \varphi_{b_2} \pm \dots \pm \varphi_{b_n}}{b}$

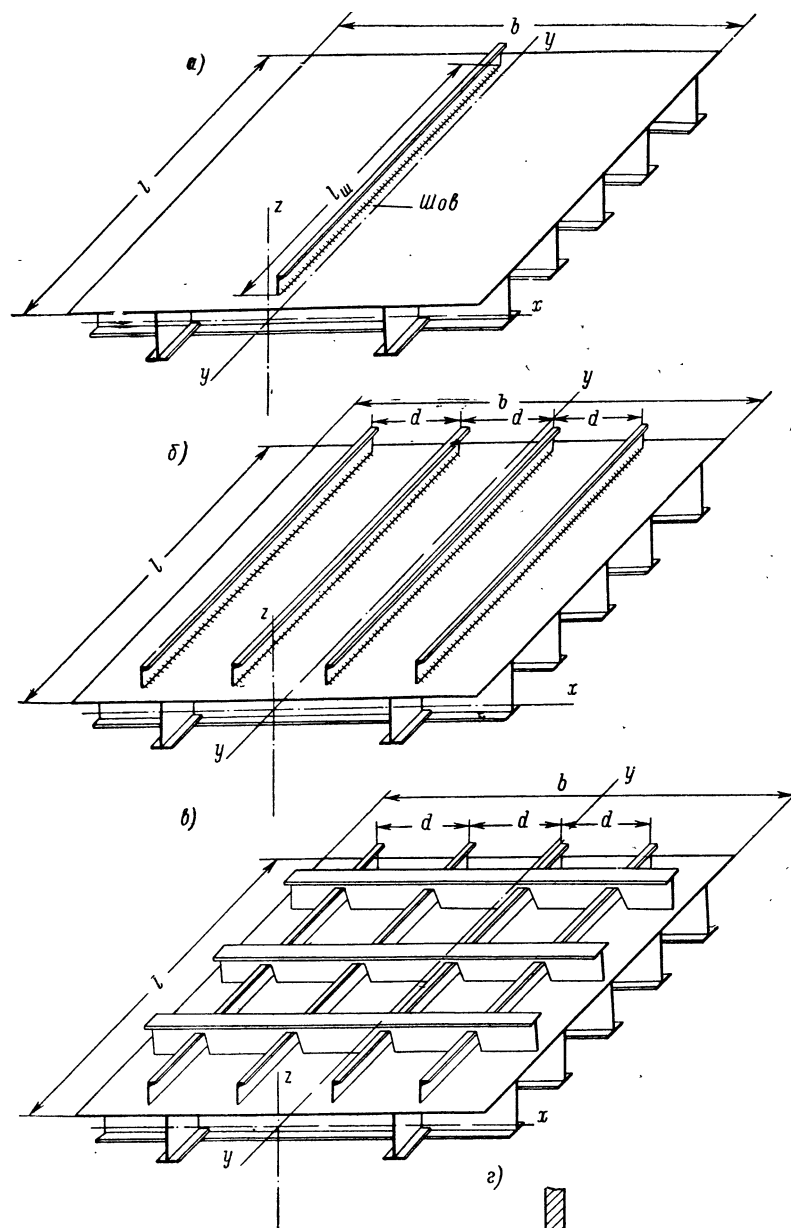


Рис. 34. Расчетные схемы определения сварочных деформаций элементов судовых конструкций: *a* — для единичного шва; *б* — для группы параллельных швов; *в* — для группы пересекающихся швов; *г* — угловая деформация поперечного шва.

X участка, нагреваемого в процессе сварки до температуры выше 600°C

$$\mu' = \frac{B}{X}.$$

Величина X , очевидно, зависит от скорости сварки, толщины листа δ и его длины в направлении сварки. Обозначив $m = \frac{F}{X\delta}$,

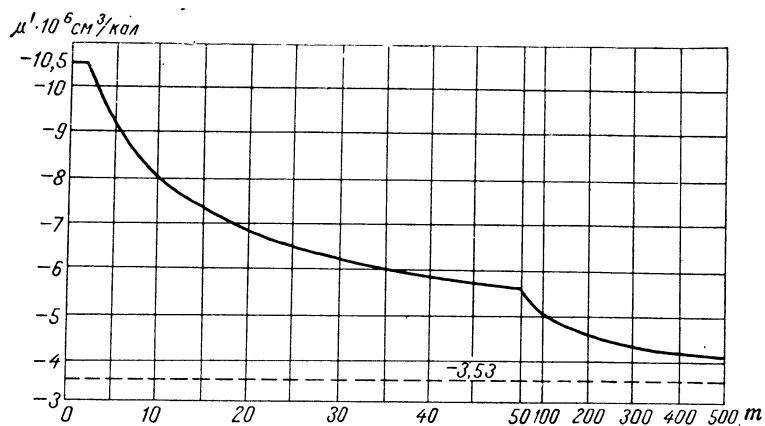


Рис. 35. График для определения коэффициента жесткости закрепления при расчете поперечного укорочения (по Н. О. Окерблomu).

где F — площадь поперечного сечения листа, можно определить $\mu' = f(m)$ по графику, показанному на рис. 35.

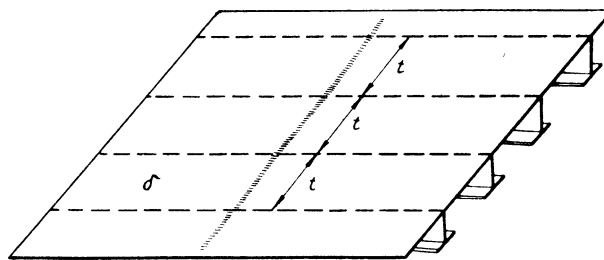


Рис. 36. Схема, иллюстрирующая препятствие поперечному укорочению шва на полотнище.

Н. О. Окерблом указывает, что степень проплавления листа оказывает незначительное влияние на величину ξ в пределах толщин до 20 мм.

С. А. Кузьминов [60] определял значение коэффициента ξ , исходя из другой схемы, а именно, наплавки валика на лист,

имеющий ребра. Направление шва — поперек ребер (рис. 36). В зависимости от частоты постановки ребер, толщины листа и глубины его прогрева при сварке, изменяется степень раскрепления шва в поперечном направлении.

График значения коэффициента ξ по С. А. Кузьминову приведен на рис. 37.

В табл. 23 даются расчетные формулы определения наибольших величин преимущественно для общих деформаций. По этим наибольшим деформациям отдельных узлов можно судить и

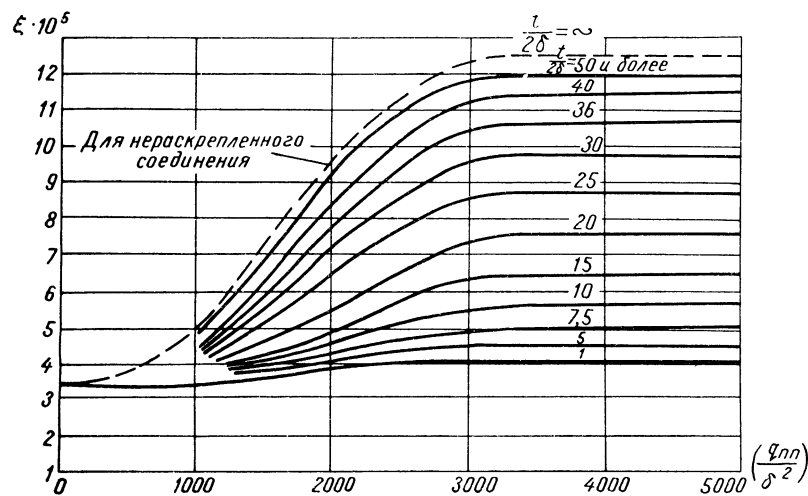


Рис. 37. График для определения коэффициента жесткости закрепления ξ при расчете поперечного укорочения перекрытия от наложения шва на обшивку толщиной δ (по С. А. Кузьминову).

$\frac{t}{2\delta}$ — относительное расстояние между приваренными ребрами, пересекающими сварное соединение (рис. 36); $\frac{q_{пп}}{\delta^2}$ — удельная погонная энергия при сварке шва (кал/см²).

о деформации всей конструкции. Например, изгиб вертикального кия и стрингеров в их плоскости характеризует наибольшую продольную деформацию днищевой секции. В других случаях суммируют сокращение нескольких параллельных швов и относят его ко всей площади сечения конструкции. Так, суммарное действие всех продольных швов также может характеризовать общий продольный изгиб днищевой секции. В действительности деформации конструкции имеют очень неравномерный характер, и выразить их одной или небольшим числом цифр, отнесенных к данным точкам, очевидно, невозможно.

В табл. 23 не приведены формулы для определения местных деформаций, связанных как с неравномерными сокращениями

швов по толщине, так и с потерей устойчивости листами при сокращении их кромок.

Местные деформации еще больше, чем общие, зависят от режимов и последовательности сварки, а также от закрепления элементов, начальных напряжений в листах и пр. Поэтому расчеты этих деформаций, как правило, оказывается мало пригодным для практического использования, и при разработке технологических процессов изготовления судовых конструкций обычно ограничиваются расчетом лишь общих деформаций. На основе этих расчетов выбирают оптимальную последовательность сборки и сварки конструкций.

§ 3. Способы предупреждения деформаций

Различные способы регулирования и предупреждения сварочных деформаций в общем виде представлены на рис. 38. Все способы основаны на изменении одного или группы определяющих факторов: теплового, физического и геометрического.

Регулирование геометрического фактора сводится главным образом к выбору оптимальной последовательности сборки и сварки.

Воздействие на деформации путем изменения физических и прочностных свойств металла изделия и шва в процессе сварки (коэффициенты теплового расширения, предел текучести, теплоемкость, теплопроводность и др.) практически неосуществимо.

Регулирование теплового воздействия источника нагрева вполне возможно; оно связано с подбором соответствующих режимов сварки.

Хотя режимы сварки иногда заранее выбирают с учетом уменьшения сварочных деформаций (за счет снижения погонной энергии сварки или применения многослойных швов), однако, критериями режима сварки, как правило, являются: производительность процесса, рациональное использование деформационной способности шва и уровень механических свойств сварного соединения.

Сварка на пониженных режимах (для уменьшения деформаций) естественно снижает производительность.

В отдельных случаях тепловой фактор можно регулировать за счет подогрева или охлаждения свариваемых деталей. При общем подогреве свариваемого листа вследствие более плавного распределения температуры уменьшается сумма остаточных пластических деформаций сжатия $\Sigma \lambda_F$ и, следовательно, снижаются остаточные сварочные напряжения. С другой стороны, уменьшения $\Sigma \lambda_F$ можно достичь и за счет интенсивного теплоотвода от шва. Для этого следует обеспечить плотное прижатие изделия к поверхности стенда или плиты на всем протяжении сварных швов. Еще лучше обеспечить интенсивный теплоотвод,

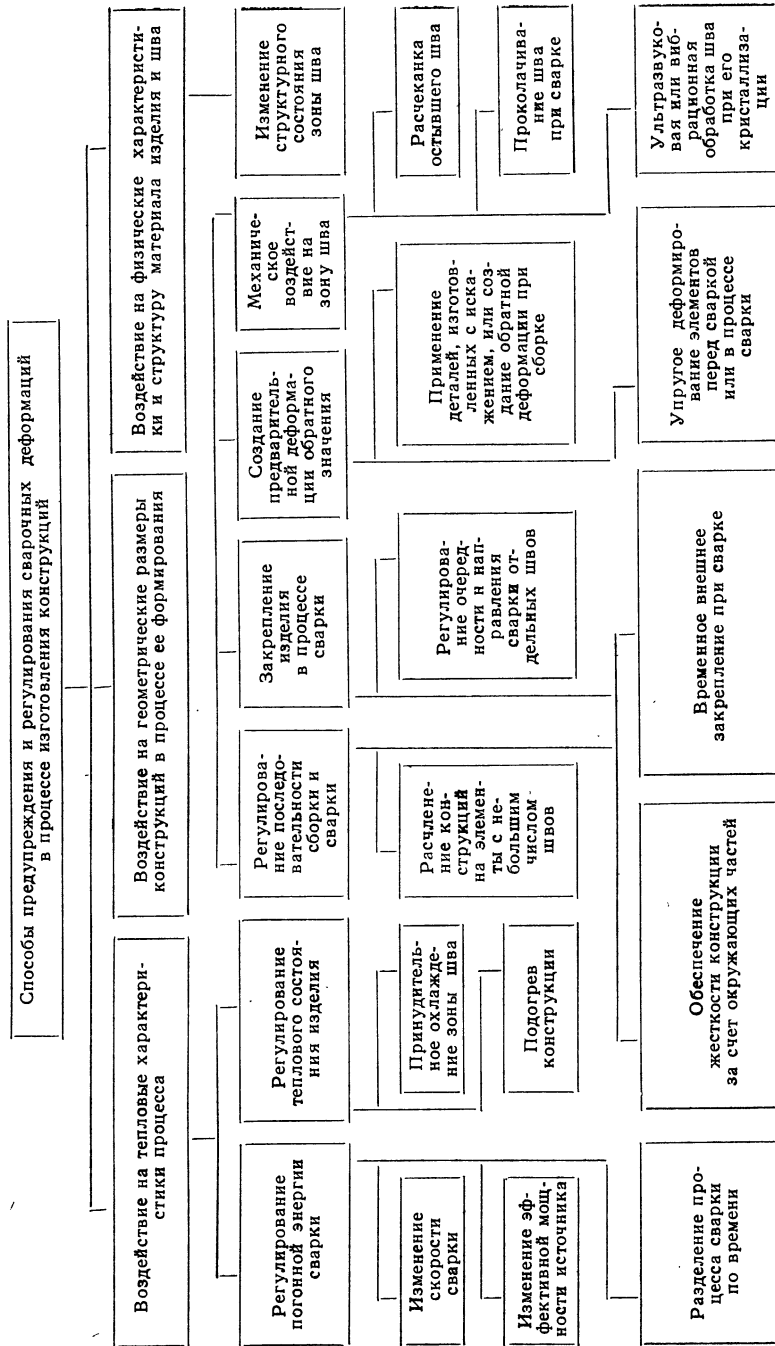


Рис. 38. Классификация способов предупреждения и регулирования сварочных деформаций в процессе изготовления конструкций.

Процессы правки конструкции после изготовления не рассматриваются.

используя омывающую среду — поливом водой [52] обдувом воздухом или покрытием твердой углекислотой (сухим льдом). Оба указанных приема оказываются весьма эффективными при сварке металла, имеющего толщину не более 3 мм, что редко встречается в крупных судовых конструкциях.

Регулирование теплового фактора достигается также изменением порядка наложения шва. Так, при необходимости уменьшить деформирующую способность продольного шва при ручной сварке, его иногда сначала выполняют прерывистыми участками, а затем — после охлаждения и сварки других симметричных швов — сваривают оставшиеся участки между заваренными ранее.

При заполнении участков второй очереди не должно быть заметного нарастания деформаций, так как эти участки находятся в растянутом состоянии от первого шва.

Раздельная сварка непрерывного шва двумя этапами оказывается весьма эффективной в сочетании со сваркой швов, дающих деформацию обратного знака (см. табл. 21). Однако главным средством регулирования и уменьшения сварочных деформаций остается фактор геометрический. Влиять на него можно различными способами, которые перечислены ниже.

1. Выбор последовательности сборки и сварки. Последовательность сборочных и сварочных операций назначают, исходя из следующих общих положений:

Расчленение конструкции в процессе изготовления на отдельные элементы. Это делается для того, чтобы сварочные деформации, вызываемые отдельными швами, не взаимодействовали в целой конструкции, а проявлялись бы только в пределах данного элемента. Например, при изготовлении тавровых балок из составных полос сначала отдельно сваривают стыки поясов и стенки, после чего пояски собирают со стенкой. Появившиеся в отдельных сваренных элементах деформации (поперечное укорочение) могут быть компенсированы за счет припуска.

При расчленении конструкции на предварительно сваренные элементы, общие деформации получаются только от небольшого числа замыкающих монтажных швов. Если бы конструкция была предварительно собрана полностью, то общие деформации увеличились бы, так как при этом взаимодействовали бы все швы.

Расчленение целесообразно производить как по высоте сечения, так и по длине, добиваясь того, чтобы число соединительных швов, влияющих на общую деформацию конструкции, было минимальным. Разбивка на элементы по длине особенно эффективна для удлиненных конструкций (типа балок), так как снижение стрелки прогиба от изгиба пропорционально квадрату уменьшения длины (см. табл. 23).

По высоте сечения расчленение следует производить с таким расчетом, чтобы швы, входящие в выделенный элемент, были расположены в нем симметрично относительно центра тяжести сечения, т. е. вызывали бы не изгиб самого элемента, а только продольное и поперечное укорочение.

Расчленение на элементы необходимо также при сварке конструкций, состоящих из нескольких листов и не имеющих совмещенного стыка. Это относится, например, к верхнему и нижнему поясам полотноща, изображенного на рис. 30. Вследствие разного числа стыков отдельные пояса при их сварке будут получать различное укорочение. Если же все полотноще перед сваркой было собрано жестко, то неизбежно произойдет повышенное коробление листов.

Расчленение конструкции на элементы связано с рациональным чередованием сборочных и сварочных операций. Для уменьшения числа переходов сборочных бригад на другое рабочее место часто оказывается целесообразным сначала закончить всю сборку изделия, а затем передать его на сварку. Для некоторых конструкций чередование сборки и сварки является важным с точки зрения уменьшения деформаций. Однако его можно избежать, применяя вместо жестких прихваток скользящие закрепления собранных соединений, которые позволяют при сварке стыков смещаться листам в их плоскости. В качестве скользящих применяются соединения на сборочных гребенках или на магнитных, пневматических и других прижимах.

Обеспечение достаточной жесткости поперечного сечения свариваемой части конструкции. В этом случае сварку конструкции следует начинать лишь после того, как собрано определенное число элементов, образующих поперечное сечение достаточной жесткости. Такой прием используется для предупреждения общего изгиба конструкций, у которых швы располагаются несимметрично относительно продольной оси, проходящей через центр тяжести поперечного сечения. Например, сварку поясных швов составных двутавровых балок целесообразнее вести не по отдельным элементам, а тогда, когда собрана вся балка, чтобы увеличить момент инерции поперечного сечения за счет присоединения полки с противоположной стороны. Прием основан на увеличении момента инерции I_y [см. формулу (3.2.1) в табл. 23] и уменьшении расстояния от центра тяжести сечения элемента до центра тяжести зоны пластических деформаций $z_{ш}$.

2. Закрепление свариваемых элементов. За счет закрепления в период остывания шва в элементе должны происходить большие пластические деформации растяжения, вследствие чего уменьшается общая величина укорочения.

При выборе системы закрепления следует иметь в виду, что деформации, происходящие в плоскости от продольных и поперечных швов, при относительно жестких поперечных сечениях

конструкции и малом отношении $\frac{q_n}{F}$ не могут быть устранены временными внешними закреплениями*.

Общие деформации после освобождения сварных изделий от закреплений, в которых производилась сварка, практически не будут отличаться от деформаций изделий, сваренных в свободном состоянии. Однако временное закрепление способствует уменьшению местных деформаций, поэтому временное закрепление по контуру используется, например, при сварке тонколистовых полотнищ, балок из тонких полос и др.

Другой вид закрепления — к окружающим и смежным частям конструкции — является важным средством предупреждения общих деформаций, так как он приводит к увеличению общей жесткости конструкции, о которой говорилось выше.

В зависимости от последовательности выполнения отдельных швов в конструкции создаются различные условия для закрепления ее частей. Поэтому изменение порядка и направления наложения отдельных швов (и даже их участков по длине) является также одним из простейших и весьма распространенных способов частичного регулирования сварочных деформаций. Действенность этого способа не всегда одинакова и зависит от размеров и формы конструкции, положения шва на ней, режимов сварки и других факторов.

В отношении выбора оптимального порядка сварки могут быть высказаны лишь следующие общие соображения:

а) швы, вызывающие наибольшее относительное укорочение желательно сваривать тогда, когда уже создано достаточно жесткое поперечное сечение конструкции;

б) следует учитывать возможность компенсации последующими швами деформации от первых швов;

в) при многослойных швах до окончания каждого шва необходимо сначала выполнить несколько проходов в других швах, обеспечив достаточно прочное поперечное сечение их. На втором этапе все швы уже свариваются окончательно до полного заполнения;

г) при значительных размерах конструкции и наличии ряда параллельных швов следует начинать со швов, расположенных ближе к оси, проходящей через центр тяжести сечения, переходя постепенно к крайним. Однако при этом необходимо учитывать возможную компенсацию деформаций от первых швов;

д) при наличии продольных швов, расположенных по разным сторонам относительно оси, проходящей через центр тяжести поперечного сечения конструкции, целесообразно выполнять их

* Для конструкций из малоуглеродистых сталей при $\frac{q_n}{F} < 150 \text{ кал/см}^3$ временное крепление неэффективно.

одновременно. В особенности это относится к конструкциям большой протяженности. Одновременное выполнение нескольких швов не всегда может быть обеспечено, но для серийных изделий, свариваемых автоматической сваркой, оно оказывается эффективным;

е) при большой протяженности конструкции и наличии на ней как продольных, так и пересекающихся швов, целесообразно вести сварку несколькими участками по длине, выполняя в пределах участка все входящие в него швы и переходя затем к такому же следующему участку;

ж) при наличии полотнищ или цилиндрических сосудов, в которых стыки поясов (обечаек) не совмещены в одну линию, сначала следует сваривать эти стыки, а потом пазы (соединения между поясами);

з) сварка обшивки полотнищ и оболочек по пазам и стыкам, как правило, должна предшествовать сварке угловыми швами элементов набора (ребер) с этой обшивкой;

и) в полотнищах и плоских элементах малой толщины для уменьшения деформаций из плоскости следует сначала сваривать швы по наружному жесткому контуру, а затем переходить к средним швам.

3. Создание предварительных деформаций и напряжений обратного знака. В ряде случаев даже рациональный выбор последовательности сборки и сварки конструкции не может гарантировать получение конструкции заданной формы. Это имеет место, например, при изготовлении балок несимметричного профиля сечения, при сварке изделий незамкнутой кольцевой формы и др. В этих случаях для получения сварной конструкции требуемой формы создают предварительные деформации обратного знака. Можно создать деформации и за счет растяжения или выгиба свариваемых элементов — или же придать начальные деформации без приложения нагрузки — путем сборки с отклонением от проектной формы или с применением искаженных заготовок.

При растяжении или принудительном выгибе, создаваемом перед сваркой и сохраняемом в процессе сварки, в зоне швов создаются начальные напряжения $\sigma_{нач}$.

После снятия растягивающей нагрузки остаточные деформации в сварном шве будут уменьшены, следовательно, будут снижены и общие сварочные деформации конструкции. Степень уменьшения деформации характеризуется коэффициентом n .

Соответственно деформациями, оставшимися после снятия нагрузки, будут:

$$\begin{aligned} \text{продольное укорочение } \Delta l' &= n\Delta l; \\ \text{кривизна } C' &= nC; \\ \text{прогиб } f' &= nf; \end{aligned}$$

Отсутствие штриха указывает, что в расчетных деформациях не учтены приложения разгружающих напряжений.

Н. О. Окерблом [91] составил график для определения коэффициента n в зависимости от отношения $\beta = \frac{\sigma_{нач}}{\sigma_s}$ при создании начальных продольных напряжений только при сварке балок двутаврового сечения. Для других случаев значения коэффициента n нужно рассчитывать или определять экспериментально на образцах. Однако полного снятия напряжений можно достичь лишь при предварительном растяжении изделия до предела текучести, для чего нужны значительные усилия и мощные растягивающие устройства.

Для предупреждения остаточного изгиба сварных балок в плоскости стенки применяют предварительное (до сварки) обратное деформирование их в той же плоскости.

Стрелку обратной деформации $f_{выг}$ можно определить по зависимости

$$f_{выг} = \frac{-f_{св}}{\frac{I}{I_0} - 1},$$

где $f_{св}$ — прогиб элемента от сварки;

I — момент инерции поперечного сечения элемента;

I_0 — момент инерции поперечного сечения за вычетом тех зон, в которых обратный выгиб вызывает напряжение растяжения.

Формула справедлива лишь в случае упругого предварительного выгиба. При упруго пластическом выгибе собранного элемента возникают новые пластические деформации сжатия, которые приводят к остаточным деформациям, часто другого знака.

В тавровых, Г-образных и других элементах, в которых швы располагаются по одну сторону от линии центров тяжести, нельзя исправить сварочные деформации изгиба упругим выгибом. В этом случае целесообразно применить предварительное (перед сваркой) внецентренное растяжение. Силы P следует приложить по линии шва таким образом, чтобы возникающие напряжения растяжения в районе будущих швов достигали предела текучести $\sigma_{нач} = \sigma_s$. При этом можно ожидать полного снятия сварочных деформаций и напряжений.

Величину силы P можно найти по зависимости

$$P = \frac{\sigma_s}{\frac{1}{F} + \frac{(z')^2}{I}}, \quad (IV.1)$$

где F и I — площадь и момент инерции поперечного сечения;

z — расстояние от главной оси до шва.

Напряжения растяжения, используемые как мера предотвращения сварочных деформаций в элементах, у которых швы удалены от линии центров тяжести, следует создавать за счет изгиба, а в элементах, швы которых расположены вблизи от нейтральной линии, — за счет продольного растяжения.

Значительно чаще применяется предварительное обратное деформирование без приложения усилий — путем изготовления

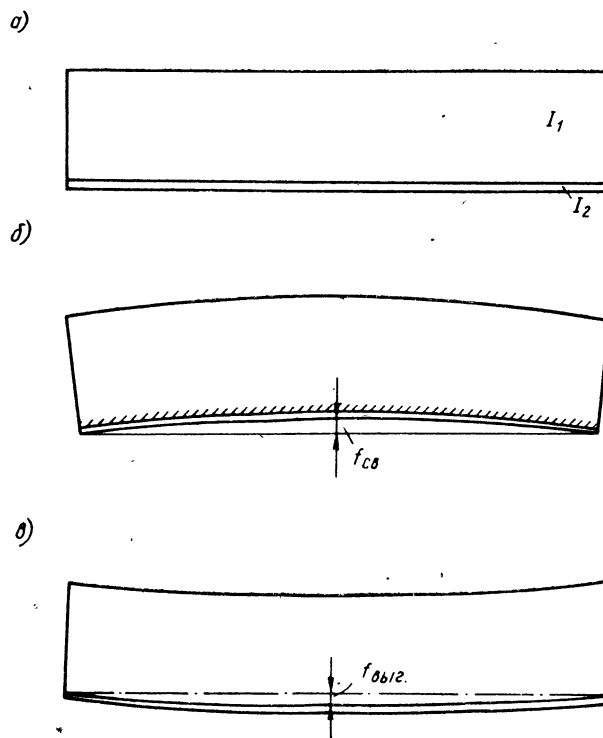


Рис. 39. Продольные деформации балок таврового сечения: а — прямая балка до сварки; б — деформированная балка после сварки; в — балка, собранная до сварки с обратным выгибом.

заготовок искаженной формы или создания обратных деформаций «сборкой с искажением».

Так, при изготовлении тавра его стенку и полку иногда заранее выполняют с обратным выгибом $f_{выг}$ (рис. 39). После сборки и сварки деформации изгиба будут нулевыми, если обратный выгиб деталей был

$$f_{выг} = \frac{-f_{св}}{1 - \frac{I_{п} + I_{ст}}{I_{\perp}}}, \quad (IV.2)$$

где $f_{св}$ — прогиб элемента от сварки;
 $I_{п}, I_{ст}; I_{\perp}$ — моменты инерции полки, стенки и тавра.
 Как правило, моменты инерции полки $I_{п}=0$ и ими можно пренебречь; тогда формула (IV.2) примет вид

$$f_{выг} = \frac{-f_{св}}{1 - \frac{I_{ст}}{I_{\perp}}}. \quad (IV.3)$$

Предварительное искажение формы иногда применяется также для компенсации угловых деформаций (рис. 40).

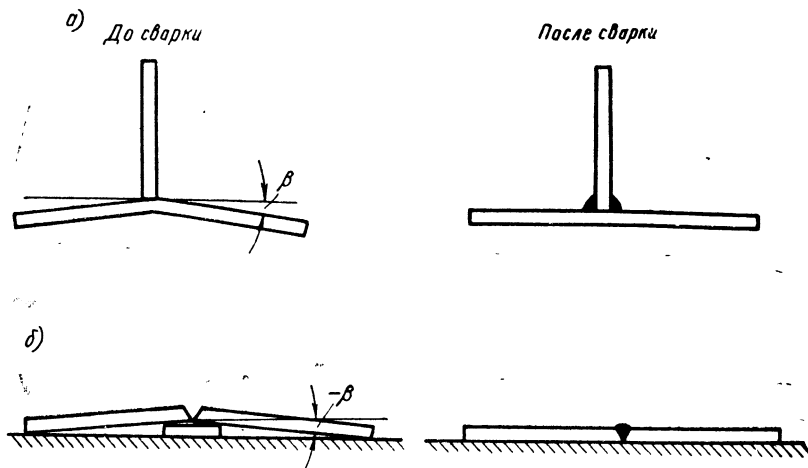


Рис. 40. Предупреждение угловых деформаций обратным выгибом: *a* — в тавровых соединениях; *б* — в стыковых.

В тавровых соединениях для устранения грибовидности полки (рис. 40, *a*) ее изготовляют с небольшим выгибом в виде желобка, который легко сделать прокаткой на вальцах.

Сборку под сварку в стык полотнищ и других плоских элементов также можно производить с искажением размеров для компенсации деформаций в продольном и поперечном направлениях, а также с обратной угловой деформацией (рис. 40, *б*). Величины необходимых припусков Δl и Δb и угла β определяются по формулам табл. 23.

Создание деформаций и напряжений обратного знака является также эффективным средством предупреждения местных деформаций, в особенности при сварке тонколистовых конструкций. При этом в тонких листах растягивающие усилия могут быть созданы до начала сварки.

Для предупреждения потери устойчивости стенки тонкостенные сварные балки собирают с предварительным растяжением

[53]. Величина растягивающей силы должна быть такой, чтобы напряжения в стенке после сварки были равны нулю

$$P = \frac{\sigma}{\frac{1}{F_{ст}} - \frac{1}{F_б}}, \quad (IV.5)$$

где $F_{ст}$ и $F_б$ — площади поперечных сечений стенки и целой балки.

σ — напряжение в стенке от сварки.

Метод создания обратных деформаций может быть применен и для сложных пространственных конструкций. Однако вследствие сложности определения величины требуемых деформаций он пока используется редко*. По мере совершенствования расчетных методов определения сварочных деформаций и использования машинно-счетной техники для сокращения трудоемкости этих расчетов — предварительное обратное деформирование сложных конструкций, возможно, получит более широкое применение.

При использовании приема «обратной предварительной деформации», как правило, возникает необходимость в создании «деформационного плаза», учитывающего неравномерность распределения деформации по длине. При построении деформационного плаза для конструкции, имеющей поперечное сечение, плавно изменяющееся по длине, можно рекомендовать разделять эту конструкцию на несколько участков, каждый из которых должен иметь постоянные по длине размеры и форму поперечного сечения, соответствующие его среднему сечению. Для каждого участка строится эпюра фиктивной нагрузки от действия швов и определяется упругая линия. При вычерчивании плаза приравниваются углы поворота на границах участков.

Использование деформационного плаза может вызвать затруднения в стыковании отдельных элементов, получивших различные предварительные деформации. Поэтому деформации сопрягающихся участков конструкции следует подсчитывать особо.

4. Механическое воздействие на зону шва. Механическое воздействие приводит к пластическому деформированию зоны шва и к уменьшению остаточных пластических деформаций сжатия,

* В первые годы развития сварного судостроения в отечественной и зарубежной практике предлагался способ сборки корпуса судна не на прямом стапеле, а на стапеле имеющем равномерный выгиб вверх в средней части. Предполагалось, что по мере сварки корпуса судна от киля к палубе, его оконечности будут подниматься под влиянием сокращения швов, и готовый корпус примет правильное положение, устранив первоначально заданный перегиб. На практике оказалось, что за счет рационального чередования последовательности и направления сборки и сварки частей корпуса можно легко устранить его общую деформацию, не прибегая к искажению формы поверхности стапеля.

сохранившихся от нагревания зоны шва. Для осуществления его имеется несколько способов: проковка (проколачивание) зоны шва в процессе сварки; принудительное колебание с различной частотой кристаллизирующегося металла шва; обжатие зоны шва после остывания. В последнем случае применяется вальцовка роликами или же проковка пневматическим молотком со специальным бойком (расчеканка).

Проковка в горячем состоянии способствует размельчению структуры и повышению плотности металла шва. Что касается влияния проковки на величину продольного и поперечного сокращения, то оно, очевидно, невелико. Для усиления этого эффекта проковку следовало бы вести при температуре значительно ниже 600° , когда у металла восстановятся упругие свойства [119]. Однако нагрев малоуглеродистых сталей до $250\text{—}350^{\circ}$ вызывает явления тепловой хрупкости, что заставляет ограничивать применение проковки в горячем состоянии.

Значительно более эффективна проковка шва в холодном состоянии. Обычно при проковке металл получает значительный наклеп и его пластические свойства понижаются. Поэтому в некоторых руководствах указывается, что проковка допускается для всех слоев, кроме последнего — верхнего. Исследования показали, что, если отказаться от проковки последнего слоя шва и основного металла на некоторой ширине рядом с ним [75], [152], то эффект снижения остаточных напряжений проявляется весьма слабо. Отрицательное же действие наклепа на свойства металла должно приниматься во внимание с учетом его состава, условий работы конструкции и величины осадки. Последняя зависит от формы бойка, энергии удара, скорости движения бойка по шву, механических характеристик металла, жесткости конструкции в зоне проковки и ряда других факторов.

Можно указать, например, что опыты, проведенные в Японии [160], установили положительное влияние проковки при многопроходной (за 8 проходов) ручной сварке встык двух жестко закрепленных листов толщиной 20 мм. База закрепления при сварке отдельных образцов колебалась от 850 до 1200 мм. Поперечные напряжения в отдельных слоях снижались при проковке ручным молотком на 8—10%, а пневматическим — на 30—50%.

Одновременно было установлено, что поперечные реактивные напряжения достигают максимального значения при сварке третьего прохода; после пятого прохода они рассеиваются. Это объясняется нагревом зоны шва и происходящими пластическими деформациями при высоких температурах. Заметное снижение поперечных реактивных напряжений благодаря проколачиванию каждого прохода шва пневматическим молотком было получено нами совместно с Г. А. Бельчуком в 1949 году при сварке закрепленных листов толщиной 9 мм [75].

К способам механического воздействия на сварной шов могут быть отнесены вибрационная, а также ультразвуковая обработка металла шва в процессе кристаллизации. Обработка вызывает размельчение зерна, в результате чего повышаются пластические свойства металла. Однако ожидать снижения сварочных напряжений в этом случае не приходится, поскольку вибрационная и ультразвуковая обработка выполняется в момент, когда шов переходит из жидкого в твердое состояние.

Имеются предположения, что принудительная вибрация законченных сварных узлов после сварки также должна привести к снижению внутренних напряжений. Экспериментальных данных по этому вопросу пока еще нет.

§ 4. Устранение деформаций после сварки

Несмотря на принимаемые меры, при изготовлении некоторых сварных конструкций все же могут появляться сварочные деформации, величина которых превышает установленные допуски. В этом случае для их устранения применяется операция правки после сварки. Чаще всего правка используется для устранения местных деформаций, так как расчет и предупреждение общих деформаций обычно осуществляется легче. Классификация различных способов правки конструкций после сварки представлена на рис. 41.

Правка в холодном состоянии производится прокаткой сваренного узла на вальцах, прокаткой роликами или изгибом на гибочном станке или под прессом. В отдельных случаях может быть применено растяжение. Все указанные приемы основаны на создании в зоне шва пластических деформаций растяжения, которые компенсируют остаточное укорочение сварных швов.

В случае приложения к сварному элементу растягивающих нагрузок и последующего снятия их, остаточные деформации и напряжения уменьшаются.

Остаточные напряжения будут:

$$\sigma_{\text{ост}} = \left(1 - \frac{\sigma_{\text{внш}}}{\sigma_s}\right) \sigma_{\text{нач}}, \quad (\text{IV.6})$$

где $\sigma_{\text{внш}}$ — напряжения, вызванные внешней нагрузкой;

$\sigma_{\text{нач}}$ — напряжения начальные;

σ_s — предел текучести.

Полное снятие сварочных деформаций достигается при приложении нагрузки, создающей напряжения $\sigma_{\text{внш}} = \sigma_s$. Создать растягивающие устройства, обеспечивающие такие нагрузки, практически весьма сложно.

Пластические деформации растяжения в зоне швов у элементов с симметричными сечениями, у которых швы наиболее

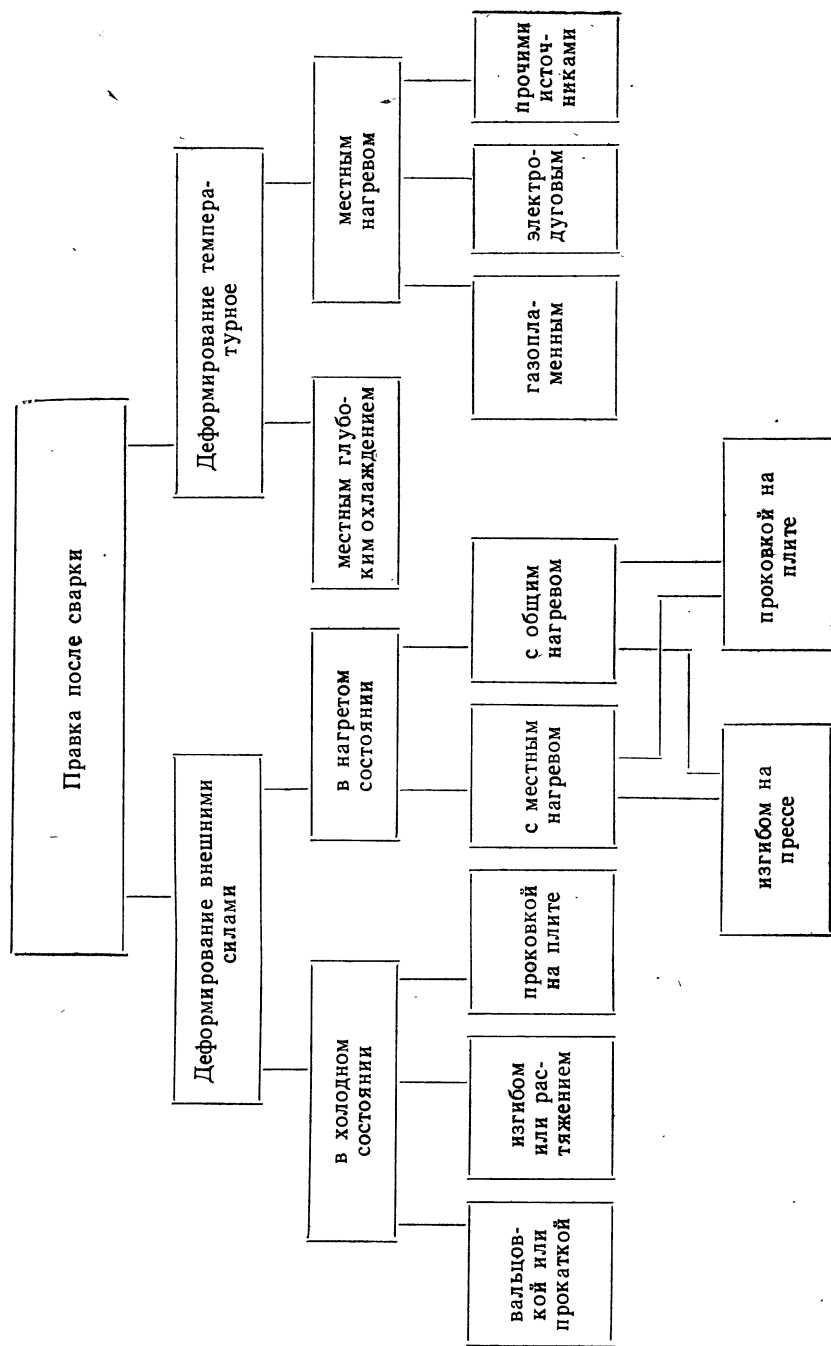


Рис. 41. Классификация различных способов правки конструкций после сварки.

удалены от центра тяжести сечения, могут быть получены также за счет изгиба в плоскости наименьшей жесткости.

Для устранения местного коробления на тонколистовых конструкциях прибегают к правке путем вальцовки на правильных вальцах, либо прокатке роликами в специализированных машинах [63].

Давление на ролики можно найти приближенно по зависимости

$$P_0 = b \sqrt{\frac{10,1d\delta\sigma_s^3}{E}} \text{ кг,}$$

где b — ширина рабочего пояса роликов, см;

d — диаметр роликов, см;

δ — толщина прокатываемого листа, см.

Прокатку роликом можно вести не только по упруго-пластической зоне сварного элемента, но и рядом с зоной.

Пластические деформации, возникающие при холодной правке, относительно невелики, и вызываемый ими дополнительный наклеп не снижает качества сварных узлов, изготовленных из пластичных конструкционных сталей. Так, при вальцовке с прокладками в зоне швов полотнищ, сваренных стыковыми швами, относительная деформация поверхностных волокон швов, расположенных перпендикулярно осям валков, может быть выражена формулой

$$\varepsilon = \frac{\delta + 2c}{2R + \delta + c},$$

где R — внутренний радиус изгиба;

δ — толщина листа;

c — высота утолщения шва.

Даже при гибке полотнищ по цилиндрической поверхности с малыми относительными радиусами кривизны $\left(\frac{R}{\delta} = 50 \div 150\right)$

относительная деформация поверхностных волокон швов по исследованиям В. Д. Змитровича не превышает 1,5%. При неблагоприятном соотношении пределов текучести основного металла и шва эта величина может несколько увеличиться. В случае правки (а не гибки) пластические деформации оказываются значительно ниже деформаций, создаваемых при заготовительных операциях, — холодной гибке, вальцовке и т. д. Поэтому дополнительной термической обработки после холодной правки не требуется.

При значительных деформациях отдельных узлов, например, фундаментов, может потребоваться горячая правка с общим нагревом и с приложением усилий. Горячую правку целесообразно сочетать с отпуском или нормализацией конструкции — для снятия сварочных напряжений, если это будет нужно

по соображениям последующей точной механической обработки или по условиям эксплуатации конструкции. Горячая правка сварных балок осуществляется на гидравлических прессах или, в крайнем случае, вручную на плитах.

Правку изделий из стали следует заканчивать при температуре не ниже 450—500° С, чтобы не деформировать металл в температурном интервале синеломкости.

Большое распространение в судостроении получила правка, основанная на местном тепловом деформировании металла без приложения усилий [66]. Для этого используется кратковременный местный нагрев газовым пламенем, электрической дугой или другими концентрированными источниками. Исследования показали [144], что такую правку можно применять также для конструкций из алюминиево-магниевых сплавов, если температура нагрева не будет превышать 350° С, а сама правка будет производиться без приложения механических условий и без резкого охлаждения водой или воздухом. Поскольку в этом случае необходим весьма концентрированный нагрев, следует применять дуговую наплавку холостых валиков в защитном газе или ацетилено-кислородное пламя. Однако надо считаться с тем, что при наплавке в защитном газе зона нагрева будет обладать несколько пониженными механическими свойствами, поэтому для несущих конструкций этот метод правки неприменим.

Правку ацетилено-кислородным пламенем целесообразно выполнять многосопловыми горелками. Можно оценить уменьшение стрелки прогиба бухтины при правке ее местным нагревом. При сквозном концентрированном нагреве пятна или полосы, находящихся внутри листа и удаленных от кромок, в зоне нагрева происходит накопление пластических деформаций сжатия. После охлаждения зона нагрева будет сокращаться и стягивать лист. Величину укорочения нагретой зоны можно считать равной

$$\Delta b = b(\alpha T - \varepsilon_s), \quad (IV.7)$$

где b — ширина зоны нагрева, см;

α — коэффициент линейного расширения;

ε_s — относительная деформация, соответствующая напряжениям, равным пределу текучести;

T — максимальная температура нагретой зоны, °С.

Максимальную температуру следует устанавливать в зависимости от марки материала конструкции, а именно:

для стали:

Ст3 и Ст4с	650—700° С
09Г2	750
СХЛ-4	750

для алюминиевых сплавов:

АМг61	350
АМг5	350

Для низкоуглеродистой стали с пределом текучести 2400 кгс/см^2

$$\Delta b \cong 0,008b_{600} \text{ мм}, \quad (\text{IV.8})$$

где b_{600} — ширина зоны, нагретой выше 600° .

Если представить себе, что лист шириной b (рис. 42, а) имеет синусоидальную погиб со стрелкой f_0 , то для уменьшения прогиба на величину Δf_0 нужно переместить конец на Δb или (что равноценно) укоротить полосу на ту же величину.

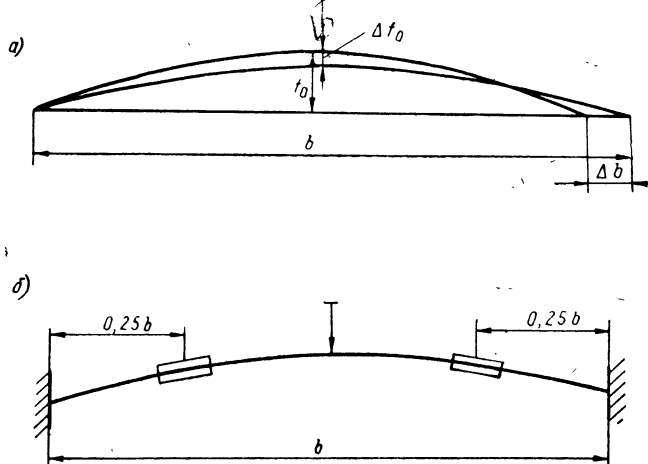


Рис. 42. Схема уменьшения стрелки прогиба полосы путем увеличения расстояния между опорами (а) или при укорочении в результате нагрева пятен, сопровождаемого проколачиванием посредине (б); \equiv нагретое пятно; \downarrow — место нанесения ударов.

При этом

$$\Delta f = \sqrt{f_0^2 - \frac{4\Delta b}{\pi^2} b} - f_0. \quad (\text{IV.9})$$

Сравнивая формулы IV.8 и IV.9, можно определить требуемую ширину зоны нагрева b_{600} . Как показали опыты [14] укорочение, вычисляемое по формуле IV.7, почти соответствует укорочению, фактически наблюдаемому при правке пламенем газовой горелки закрепленных полос небольшой толщины, имеющих выпучину и нагреваемых на расстоянии $0,25b$ от места заделки (рис. 42,б). При нагревании в центре бухтины эффективность правки снижается.

Наблюдения показали, что при правке на листах толщиной 2; 4 и 6 мм, закрепленных по контуру ребрами жесткости [14], наибольшее уменьшение стрелки прогиба достигается при нагреве полосами, а не пятнами.

Ширина полос, нагреваемых до максимальной температуры (считая распределение этой температуры приблизительно равномерным), должна быть около 5—6 толщин листа. Цвет нагреваемых полос на стали должен быть от темно-вишневого (650—680°) и до светло-красного (800—850°). При большей ширине зоны нагрева на поверхности металла могут появляться местные вмятины.

Правка по участкам и в разброс обычно дает такие же результаты, как и непрерывная правка нагревом по заданному контуру.

Искусственное охлаждение нагретых участков водой ускоряет процесс правки. На низколегированных сталях и сталях с повышенным содержанием углерода водяное охлаждение может привести к закалке.

В зависимости от характера деформаций (волнистости) листов перекрытий применяются различные схемы расположения полос и пятен нагрева (В. С. Михайлов). При наличии «ребристости» полосы целесообразно располагать параллельно балкам набора — с обеих сторон их на расстоянии 100 мм от оси (рис. 43, а). Сначала нагрев ведут с пропуском через одну балку. Если этого недостаточно, прогревают участки у промежуточных балок. Если же в промежутках между балками набора имеются выпучины или вмятины (бухтины), то нагрев ведут косыми параллельными полосами (рис. 43, б).

При наличии волнистости на свободной кромке листа между концами набора правку производят перпендикулярными полосами (рис. 43, в). При небольших стрелках бухтин (2—3 толщин листа) нагрев по всему опорному контуру не обязателен.

Правку целесообразно сопровождать проколачиванием металла вокруг места нагрева деревянными молотками. При толщине листов 5—6 мм и выше вместо деревянного следует применять стальной молоток с закругленными краями, опаянными медью. Удары наносятся на расстоянии 150—200 мм от места нагрева.

При больших стрелках прогиба (20—25 мм) полного распрямления бухтины от прогрева только одной полосы получить не удастся. В этом случае внутри первого контура — на расстоянии 50—100 мм от него — после охлаждения нагретых зон следует располагать второй контур нагрева. Нагрев можно производить как с выпуклой, так и с вогнутой стороны бухтины.

Режимы правки листов ацетилено-кислородным пламенем по данным В. С. Михайлова приведены в табл. 24.

При неподкрепленных полотнищах, когда бухтины располагаются в разных направлениях, вместо правки полосами применяются прогревы отдельными пятнами. Рекомендуемый шаг пятен 100—120 мм, диаметр видимого пятна нагрева до максимальной температуры — приблизительно 5—7 толщин листа.

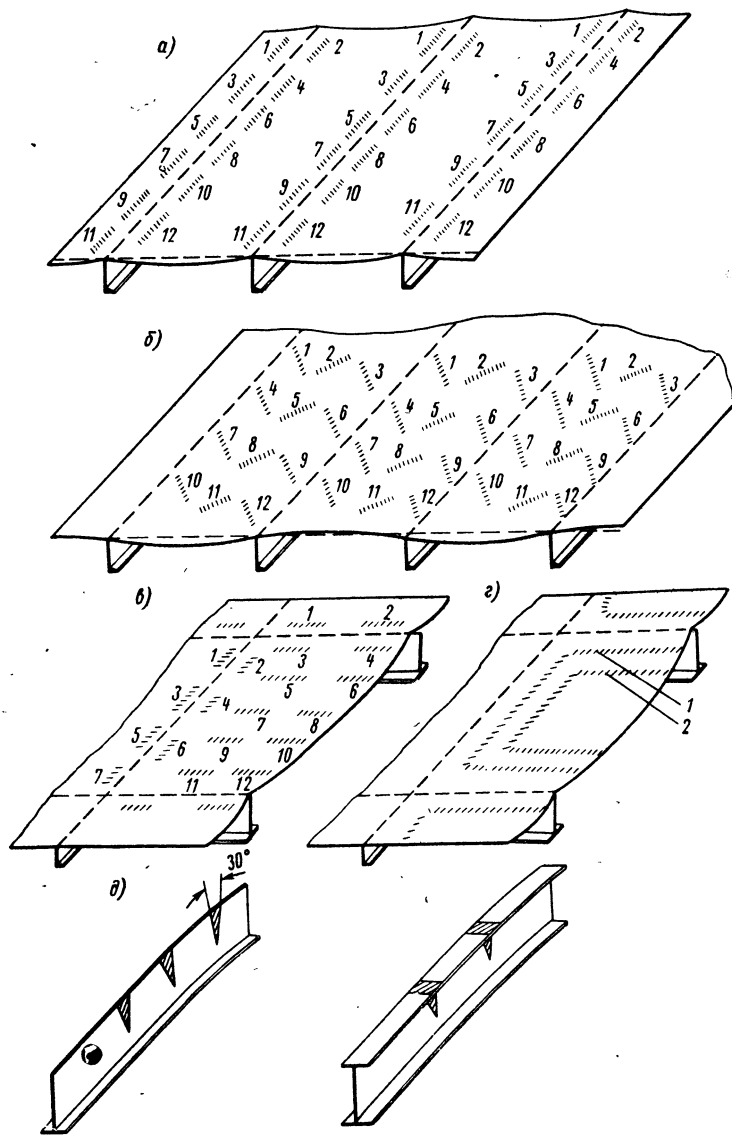


Рис. 43. Расположение линий нагрева при правке листов и балок, имеющих сварочные деформации.

Таблица 24

Режимы правки листов местными нагревами ацетилено-кислородным пламенем

Толщина материала, мм	Номер наконечника	Расход ацетилена, л/час	Расход кислорода, л/час	Скорость перемещения горелки, см/мин	
				на стали	на алюминиевых сплавах
2	1	140	155	40	120
3	2	250	270	30	80
4	3	400	440	20	70
5	4	600	660	24	50
6	5	1000	1100	18	50
7 и более	6	1700	1870	15	40

Правку балок производят нагревами треугольников (рис. 43, *б*). Ширина основания треугольника во избежание выпучивания стенки не должна превышать 7—10 толщин стенки; высота треугольника соответствует $\frac{1}{3} \div \frac{3}{4}$ высоты стенки. Прогрев начинается с вершины треугольника и ведется к его основанию. Для повышения эффективности правки целесообразно одновременно с нагревом прилагать усилие, выгибающее профиль, например, грузами, клиньями или другими средствами. Если нагрев одного треугольника окажется недостаточно эффективным, — прогревается несколько треугольников.

Сборка под сварку

§ 1. Характеристика процесса сборки

Под термином *сборка* в машиностроении обычно подразумевается комплекс процессов, начинающийся с установки деталей в требуемое положение относительно друг друга и заканчивающийся соединением этих деталей с помощью резьбы, болтов, а также склеиванием или другими методами.

Применительно к сварным конструкциям такое обобщенное понятие не отражает сущности производимых процессов, так как при изготовлении сварных конструкций сварка соединений производится после подгонки деталей и не связана с их установкой. Поэтому более точным будет определение процесса сборки под сварку как подгонку и предварительное соединение простых элементов конструкции в более сложные для последующего окончательного скрепления их с помощью сварки. На всех этапах сборки сварной конструкции производится подгонка и закрепление сопряжений элементов друг с другом.

Сопряжением следует называть промежуточное (до сварки) закрепленное взаимное положение кромок или поверхностей собираемых элементов, удовлетворяющее требованиям последующего процесса сварки.

Законченное после сварки сопряжение образует одно или несколько сварных соединений.

Сборка под сварку — обязательная и очень трудоемкая часть общего технологического процесса изготовления сварной конструкции, характеризуемая рядом специфических операций, выполняемых с помощью специальных приспособлений. В ряде случаев этот процесс может сочетаться или перемежаться с операциями сварочными. По сравнению со сваркой трудоемкость

сборки одних и тех же конструкций составляет от 50 до 100% (иногда даже больше).

Сборка сварных конструкций начинается с взаимной установки свариваемых элементов в положение, необходимое для выполнения сварки и соответствующее нормам на подготовку сварных соединений. Положение элементов, в свою очередь, обуславливается требованиями, предъявляемыми к сварочным зазорам для получения доброкачественных швов.

Величины зазоров под сварку были указаны в табл. 10. Они не зависят от номинальных размеров собираемых деталей, что отличает систему допусков на обработку и сборку сварных конструкций от системы допусков, применяемых в машиностроении. Необходимость обеспечить точную подгонку соединяемых кромок при любых габаритах собираемых деталей значительно осложняет процесс сборки сварных конструкций.

Однако достаточно точная пригонка под сварку соединяемых кромок отдельных деталей не всегда обеспечивает правильную общую форму всей конструкции. Поэтому процесс сборки должен включать в себя также и проверку и придание геометрически правильной формы целой конструкции (или частям ее) в пределах устанавливаемых допусков, а также последующее закрепление перед сваркой.

Необходимость проверять форму конструкции при сборке возникает также из-за того, что в ходе сборочных операций могут происходить деформации отдельных деталей и узлов; при этом определяются и устраняются погрешности изготовления отдельных составляющих деталей.

Проверка и обеспечение формы собираемого изделия может иметь два технологических решения:

1. Форма и размеры изделия, собираемого под сварку, или точно соответствуют его окончательной форме и размерам или обеспечиваются удалением припусков после сварки.

2. Изделие (или элемент) собирается с искажениями формы, которые устраняются в процессе сварки.

Первый вариант используется в тех случаях, когда к размерам и форме изделий не предъявляется жестких требований, а соотношение размеров этого изделия таково, что появления значительных сварочных деформаций из плоскости ожидать не приходится.

По второму варианту собираются элементы и изделия с неблагоприятным соотношением главных размерений, когда можно ожидать появления сварочных деформаций значительной величины «из плоскости». К таким изделиям, в частности, относятся различные сварные балки с несимметричным профилем поперечного сечения.

Наконец, при сборке узлов и секций с неблагоприятным соотношением размеров, приходится принимать еще специальные

меры к предотвращению сварочных деформаций, если их нельзя избежать соответствующим ведением процесса сварки. К таким мерам относится, например, установка временных элементов жесткости или распоров, дополнительное закрепление на приспособлении, придание упругих или пластических деформаций обратного знака и др.

Кроме того, в процесс сборки часто включают некоторые операции непосредственно не связанные с формированием изделия, например, зачистку поверхности деталей перед наложением швов, правку местных деформаций и т. д.

При правильной организации производства эти операции выполняются отдельными рабочими.

Сварку всей конструкции или отдельных швов можно осуществлять после сборки изделия, параллельно с ней, или же чередовать ее со сборочными операциями. Если конструкция отличается значительными размерами, такие же «сочетания» сборки со сваркой переносят на отдельные участки.

Указанным трем «сочетаниям» соответствуют три вида сборки под сварку: независимая, параллельная и чередующаяся. При проектировании технологических процессов, выбирают тот или иной вид сборки, исходя из особенностей конструкции, а также характера организации производства. Так, при поточной сборке серийных изделий на конвейере или переходе бригад от одного изделия к другому применяют сборку независимую или чередующуюся. Для «индивидуальных» конструкций (особенно крупных размеров, к которым относятся секции корпуса) применяют параллельную сборку.

Все вышесказанное свидетельствует, что сборка сварных конструкций является комплексным процессом, характер которого во многом зависит от вида и размеров объектов, подлежащих сборке.

§ 2. Технологическая классификация объектов сборки

В основу организации постройки сварных судов положен принцип рационального разделения корпуса на составляющие элементы, независимое параллельное изготовление этих элементов и последующая сборка их до наибольшей целесообразной готовности частей корпуса. На последнем этапе сборки эти части соединяются в общий корпус. Таким образом, в корпусостроении используется общеизвестный принцип дифференциации изделий, который для машиностроения отражен в ГОСТ 5290-60 «Изделия и их составные части».

Общая схема такой дифференциации применительно к корпусу представлена в табл. 25.

Приведем основные определения терминов, касающихся сборки и сварки судовых корпусных конструкций.

Классификация частей корпуса судна и машиностроительного изделия

Названия по ГОСТ 5290-60	Соответствующие им объекты в корпусе	Соответствующие этапы постройки
Изделие	Корпус судна	Сборка на построечном месте (стпельная сборка)
Группы	Блоки секций	Сборка блоков секций
Подгруппы	Секции	Секционная сборка
Узлы	Узлы	Узловая сборка
Детали	Детали	Комплектация после обработки

Деталь — часть изделия, изготавливаемая без применения сборочных операций (определение по ГОСТ 5290-60).

Узел — технологически законченная часть корпусной конструкции, состоящая из нескольких деталей.

Секция — технологически законченная часть корпуса, состоящая из ряда узлов и отдельных деталей и включающая чаще всего детали насыщения.

Блок секций — часть корпуса судна, отсеченная плоскостями, параллельными мидельшпангоуту (иногда и палубам) и формируемая из секций, узлов и деталей. Иногда блок секций именуют просто блоком.

Блок судна — блок секций с частично или полностью смонтированными элементами систем и трубопроводов, устройств, механизмов, электрооборудования, отделки помещений и судового оборудования.

Насыщение — детали и узлы судовых устройств, систем, трубопроводов и оборудования, мелкие фундаменты, а также крепление изоляции и отделки помещений, устанавливаемые на корпусные конструкции.

В укрупненной схеме классификации (см. табл. 25) не указаны технологические особенности выполнения отдельных этапов постройки судна. Поэтому схема нуждается в расшифровке. Основной является поэлементная группировка объектов по конструктивно-технологическим признакам. Она положена в основу типовых технологических процессов, рассматриваемых в последующих главах.

С первых же лет применения сварки в корпусостроении сварные корпуса собирались из предварительно сваренных узлов и секций.

Необходимость предварительной секционной сборки и сварки корпуса в закрытых цехах и на специально оборудованных сборочных площадках, подчеркивалась во всех руководствах и первых инструкциях по применению сварки в судостроении [101], [134]. Позже классификация объектов предварительной

сборки и сварки при постройке корпусов неоднократно рассматривалась в работах отечественных [4], [7], [43], [69], [80], [142] и зарубежных [162] авторов.

Установление единой и достаточно общей классификации имело большое значение для проектирования новых заводов и цехов, а также для разработки типовых технологических процессов и схем организации производства в корпусных цехах. Однако в предлагавшихся вариантах классификации, как правило, отражалась не вся номенклатура объектов сборки и сварки, так как авторы исходили из особенностей организации производства, а не характеристик объекта.

Классификация по технологическому принципу должна быть более детальной, чем по организационному, поскольку она должна определять типовые технологические процессы, типы механизированного оборудования и оснастки, состав бригад и другие условия «производственной обстановки».

Целесообразно выделять следующие классификационные группы.

Сопряжения. Первичной классификационной группой при сборке корпусных конструкций должно быть сопряжение. Основные типы собираемых простых сопряжений показаны на рис. 44. Их можно разделить на два основных класса — линейные и поверхностные сопряжения. В пределах этих классов сопряжения делятся на группы: прямолинейные, криволинейные, плоские и пространственные. Каждый тип сопряжения характеризуется своими конструктивными признаками, как указано на рисунке.

Последующая сварка приведенных групп сопряжений может быть выполнена различными видами швов, которые на рисунке не изображены. Некоторые сходные по конструкции сопряжения, например, накладные и прилегающие, различаются относительными размерами, что отражается на технологии их сборки и сварки. Известно, например, что соединение двух листов «по полю» (прилегающее сопряжение) представляет большие трудности. Не всегда в этом сопряжении обеспечивается плотность прилегания. В накладном соединении такой плотности прилегания достигнуть легче.

При сборке более сложных конструктивных сочетаний (какими являются секции, блоки и целый собираемый корпус) возникает необходимость в подгонке не единичных сопряжений, а нескольких, осуществляемых одновременно.

В примерах, показанных на рис. 45, для сборки двух листов с установленными на них ребрами и с разнесенными стыками ребер относительно стыков листа приходится подгонять комбинированное сопряжение, состоящее из трех простых: двух стыковых (стыки листов и стыки ребра) и одного таврового (листа с ребром). На том же рисунке показаны другие примеры

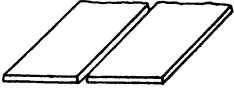

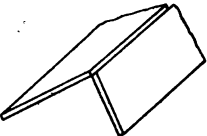
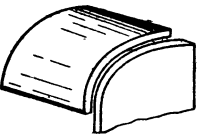
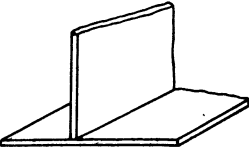
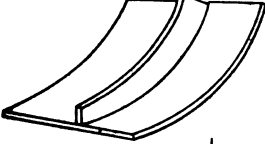
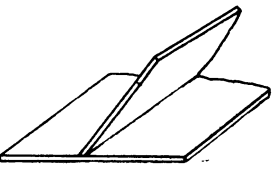
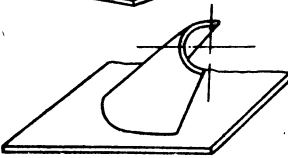

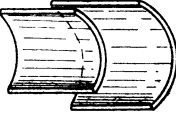
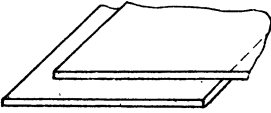
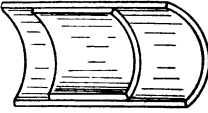
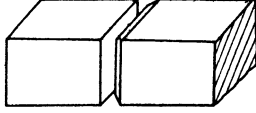
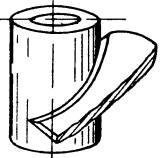
Классы	Типы	Группы	
		Прямолинейные	Криволинейные
Линейные	Стыковые		
	Угловые		
	Тавровые		
	Наклонные тавровые		
		Плоские	Пространственные
Поверхностные	Накладные		
	Прилегающие		
	Соприкасающиеся		

Рис. 44. Классификация простых сопряжений, собираемых под сварку.

распространенных типовых вариантов комбинированных сопряжений, встречающихся при стапельной сборке.

Следует иметь в виду, что отнесение сборки отдельных простых сопряжений или их комбинаций к тому или иному классу

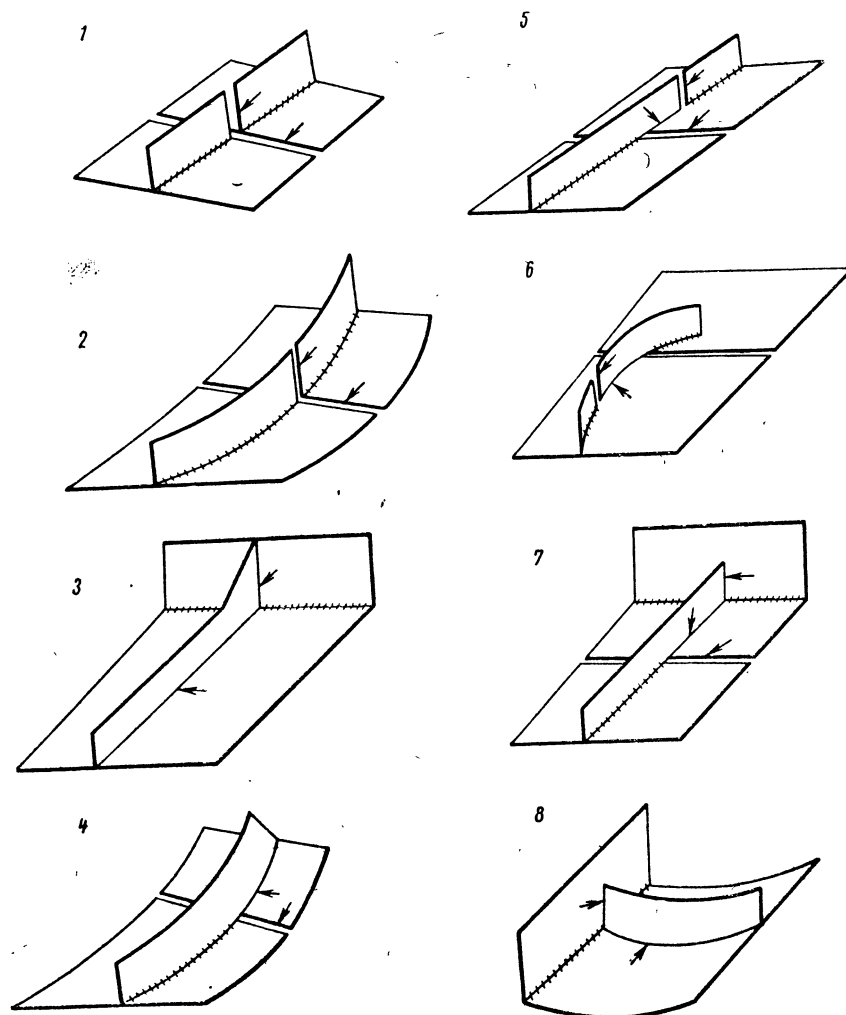


Рис. 45. Типовые примеры сборки комбинированных сопряжений. Стрелками обозначены одновременно подгоняемые простые сопряжения; ранее сваренные соединения — заштрихованы.

и группе должно производиться с учетом не только конструктивных особенностей, но также и относительных размеров, входящих элементов и условий их закрепления. Так, сопряжение четырех плоских элементов (рис. 46), расположенных в перпенди-

кулярных плоскостях, можно рассматривать как комбинированное в том случае, если горизонтальные листы попарно соединены с балками. Если же прихватки или швы, соединяющие листы с балками, оканчиваются на значительном расстоянии $l_{пр}$ от стыка, то собираемые сопряжения нужно рассматривать как простые (рис. 46, б). Стыки листов и стыки ребер подгоняются в этом случае независимо друг от друга. Однако подгонка стыкового сопряжения листов осложняется наличием хотя и подвижного, но пересекающего стык ребра.

Дальнейшую классификацию объектов сборки и сварки по конструктивно-технологическим признакам целесообразно проводить в пределах отдельных этапов сборки корпуса, перечис-

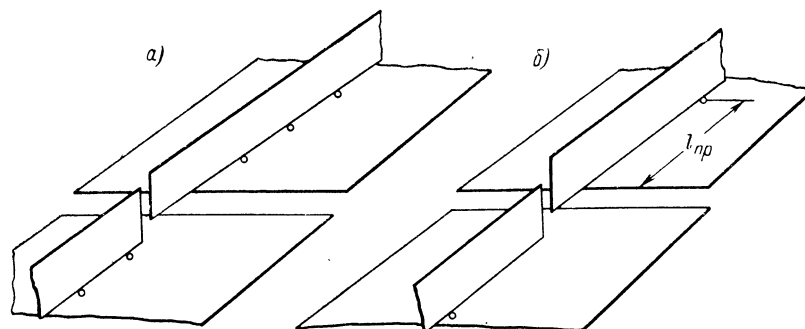


Рис. 46. Сопряжение четырех плоских элементов: а — комбинированное; (элементы попарно соединены на прихватках); б — простое; (прихватки удалены от стыков на расстояние $l_{пр}$).
○ — прихватки.

ленных в табл. 25. Сводная классификационная схема показана на рис. 47.

Детали. Технологический процесс сборки и сварки корпусных конструкций в значительной мере определяется размерами и формой деталей, которые подаются с комплектовочного склада на участки узловой и секционной сборки. Многие детали, минуя предварительную сборку, входят как самостоятельные сборочные единицы в состав блоков или целого корпуса на ступельную сборку.

В курсе технологии судостроения [43] принято разделять детали корпуса по характеру обработки на 8 типовых групп, что позволяет положить в основу их изготовления типовые технологические процессы. Однако группирование готовых деталей, поступающих с комплектовочного склада, следует производить уже по иному принципу, а именно, в зависимости от дальнейшего использования, т. е. сборки. При этом весьма существенной характеристикой является вес деталей.

Разделение собираемых деталей на классы представлено в табл. 26. Для удобства обозначения каждому классу присвоен

Таблица 26

Классификация деталей корпуса, подаваемых на сборку

Шифр* класса	Наименование группы	Характеристика
М	Мелкие детали листовые и профильные	Вес менее 20 кг
Л	Листы плоские; с цилиндрической или конической погибью двойкой кривизны	Ширина и длина не менее 50 толщин
Б	Бракетки и кницы	
Ш	Полосы широкие прямые с погибью	Ширина от 30 до 50 толщин; длина более 1,5 ширины
У	Полосы узкие прямые с погибью	Ширина менее 30 толщин; длина более 1,5 ширины
П	Полосы профильные прямые с погибью	—
О	Отливки и поковки	—

* Все шифры, кроме «М», относятся к деталям весом более 20 кг.

буквенный шифр. В последующих таблицах номера, присвоенные узлам, обозначены арабскими цифрами, а секциям — римскими.

Детали насыщения, относящиеся уже не к корпусным элементам (трубки, шпильки, приварыши и пр.) в классификационную таблицу не вошли.

Узлы. Классификация узлов корпуса, собираемых предварительно, определяется в основном их конструкцией. Что касается размеров узлов (габаритов и толщин), то они связаны с типом и размерами самого корпуса судна. Так как типы и размеры строящихся судов в пределах одного и того же судостроительного завода обычно достаточно стабильны, приводить размеры узлов в классификационной таблице нецелесообразно.

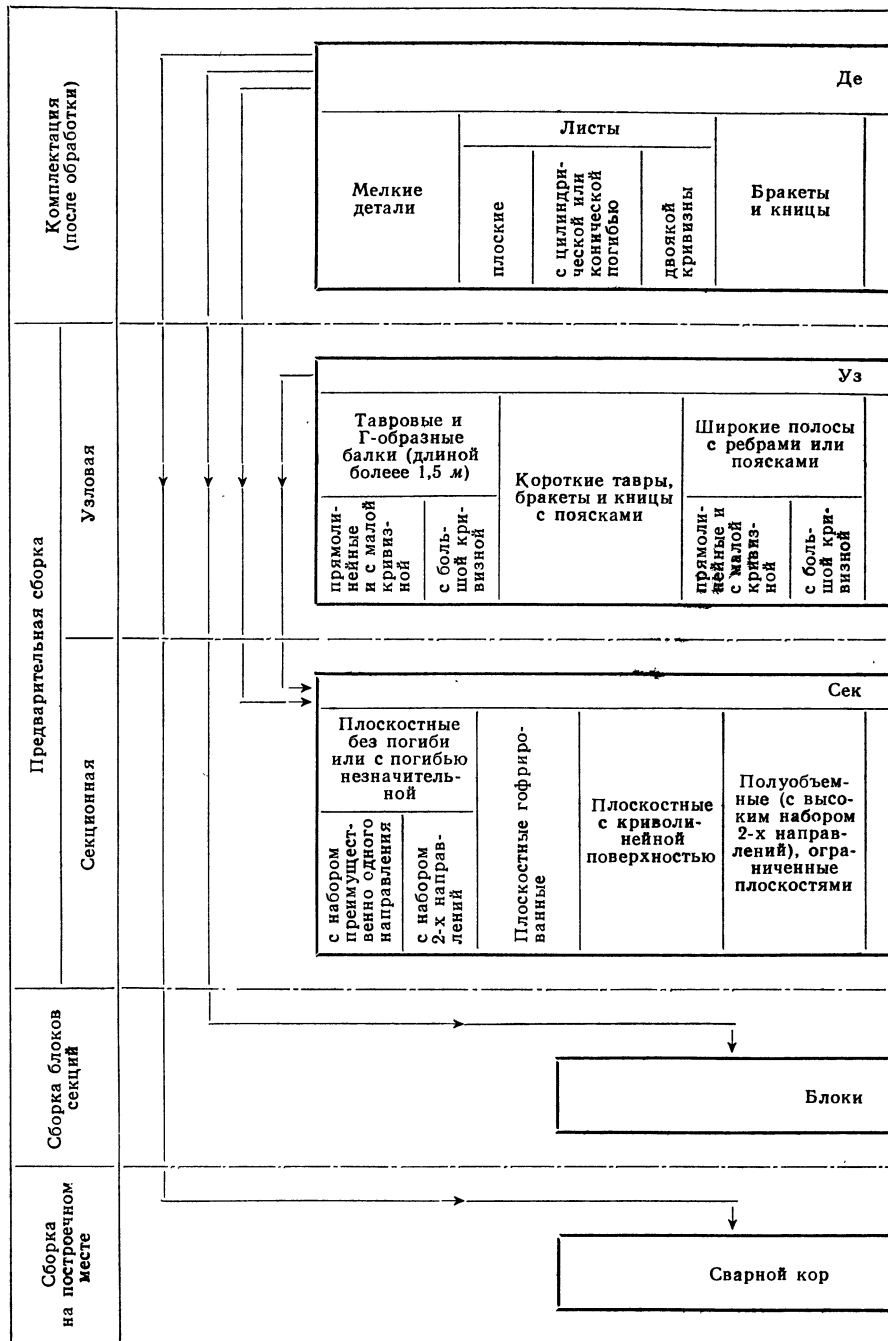
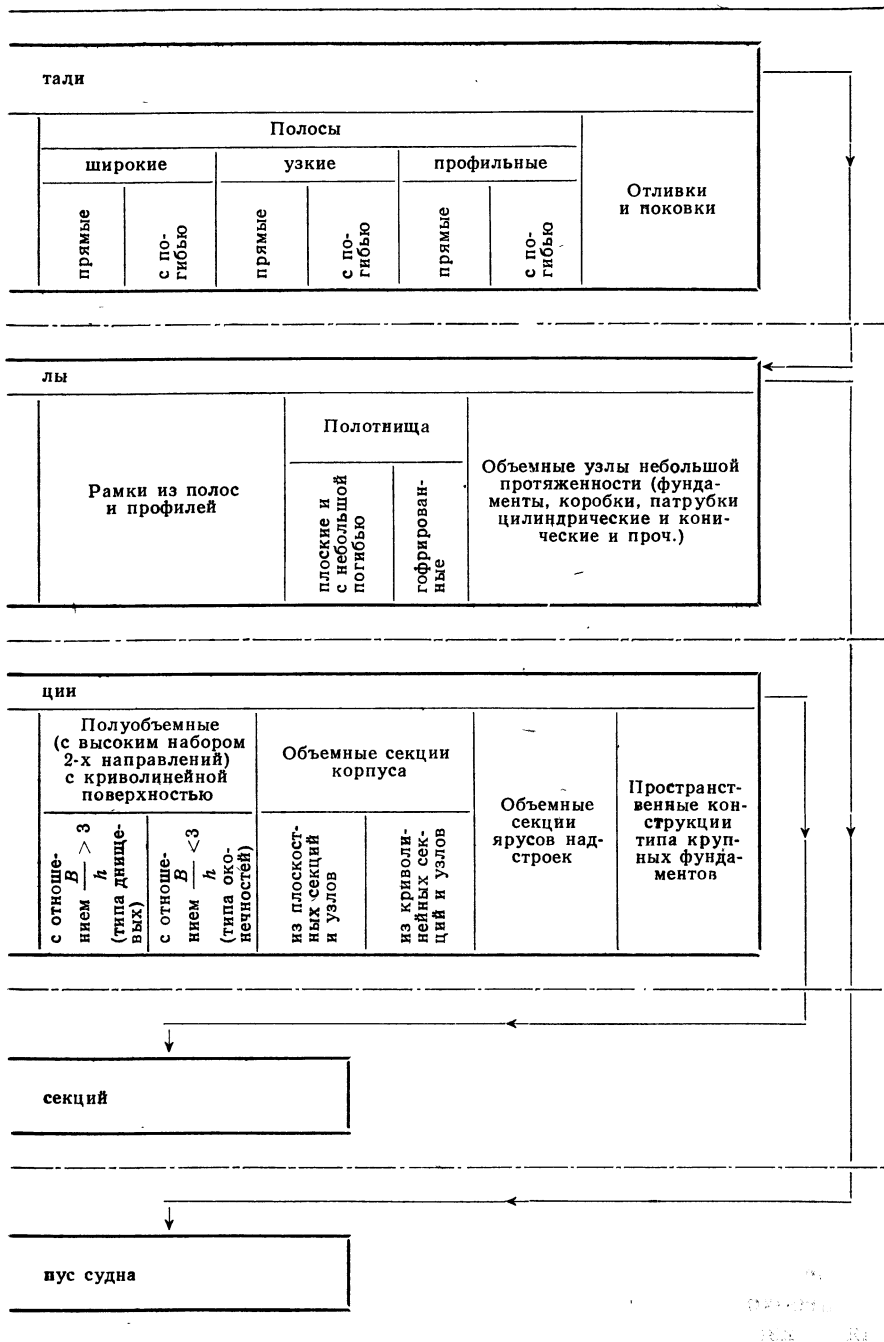


Рис. 47. Классификационная схема объектов



сборки и сварки при постройке корпуса.

Предлагаемая классификация предварительно собираемых узлов корпусов судов, приводится в табл. 27. Отдельные типы узлов показаны на рис. 68, 82, 84, 86, 93, 94, 95.

Таблица 27

Классификация предварительно собираемых типовых узлов корпуса

Шифр группы	Тип узлов	Распространенность и возможность механизации изготовления
1	Тавровые и Г-образные балки (длиной более 1,5 м) прямолинейные и с малой кривизной; с большой кривизной (радиус кривизны от 2,5 м и больше)	Очень многочисленны; возможна полная механизация изготовления Значительное разнообразие по типоразмерам и кривизне; для механизации сварки необходимы следящие устройства
2	Короткие тавры, бракетты и кницы с поясками	Очень многочисленны и разнообразны по размерам; возможна механизация изготовления
3	Широкие полосы с ребрами или поясками прямолинейные и с малой кривизной с большой кривизной	Очень многочисленны; для механизации изготовления необходимо достаточно универсальное оборудование Встречаются относительно редко; механизация возможна; создание специальных сборочных-сварочных механизмов нецелесообразно
4	Рамки из полос и профилей	Встречаются редко; механизация изготовления целесообразна с помощью переносных средств
5	Полотнища плоские и с небольшой погибью гофрированные	Очень многочисленны; возможна полная механизация изготовления
6	Объемные узлы небольшой протяженности (фундаменты, коробки, патрубки цилиндрические и конические и проч.)	Большое разнообразие типов и размеров, затрудняющее создание специализированных механизмов для изготовления

В таблице указана также распространенность узлов и характерные технологические особенности их сборки и сварки, которые необходимо учитывать при разработке средств механизации для их изготовления.

Секции корпуса являются более сложными и крупными объектами сборки, чем узлы; поэтому технология их сборки и сварки еще в большей степени зависит от особенностей конструкции, которая в значительной мере определяется типом и размерами строящегося судна. Это заставляет производить классификационную разбивку их более укрупненно.

Главными отличительными признаками разных типов секций являются:

обводы (плоская или криволинейная ограничивающая поверхность);

конструкция и направление набора;

соотношение главных размеров (отношение высоты к размерам в плане).

В судовых конструкциях, как правило, используются перекрытия с балками двух направлений. Однако перекрестные связи располагаются значительно реже, чем балки главного направления. Поэтому на отдельно собираемой секции их может быть всего две—три, при значительном числе часто расставленных балок главного направления. Такой тип секций в таблице условно назван «секциями с набором преимущественно одного направления».

Классификация типовых секций корпуса надводных судов приведена в табл. 28. Все перечисленные в ней типы секций могут быть объединены в три сводных вида: плоскостные (шифры I, II, III) полуобъемные (шифры IV и V) и объемные (VI, VII и VIII). В пределах каждого вида секций насчитывается много отдельных разновидностей, зависящих от конструкции корпуса судна.

Плоскостными можно условно назвать секции, состоящие из полотнищ — плоских, криволинейных с небольшой кривизной или гофрированных — на которых расположены балки набора. В общем случае эти балки могут быть различной высоты, однако не более $\frac{B}{15}$, где B — меньший размер плоскостной секции в плане.

К числу плоскостных должны быть отнесены также и секции, стрелка общей погиби которых не превышает $\frac{B}{25} - \frac{B}{30}$.

Такая погибь не сказывается на изменении технологического процесса сборки и сварки, по сравнению со сборкой плоских секций, но поверхность сборочного стенда должна иметь погибь, обратную той, которая предусматривается у секции. Секции плоскостные, с криволинейной поверхностью составляют особую группу, так же, как и гофрированные секции.

Секции, имеющие часто расставленные балки набора обоих направлений при высоте балок, превышающей $\frac{B}{15}$, должны от-

Классификация типовых секций корпуса

Шифр группы	Тип секции	Технологические особенности
I	Плоскостные без погиби или с погибью незначительной: а) с набором преимущественно одного направления б) с набором двух направлений	Высота набора главного направления не более $\frac{B^*}{15}$ Распространенность большая. Возможна механизация сборки и сварки
II	Плоскостные гофрированные	Глубина волны гофр не более $\frac{B}{15}$. Для механизации изготовления необходимы стенды
III	Плоскостные с криволинейной поверхностью	Высота набора главного направления не более $\frac{B}{15}$; наибольшая стрелка прогиба не менее $\frac{B}{10}$. Распространенность ограниченная
IV	Полуобъемные (с высоким набором двух направлений), ограниченные плоскими поверхностями	Высота набора главного направления или гофр от $\frac{B}{5}$ до $\frac{B}{15}$. Распространенность большая. Механизация изготовления затруднена.
V	Полуобъемные (с высоким набором двух направлений) с криволинейной поверхностью а) с постоянной шириной (днищевые); б) сужающиеся (секции оконечностей)	Признаки те же, что и для группы IV; распространенность ограниченная
VI	Объемные секции корпуса а) из плоскостных секций и узлов; б) из криволинейных секций и узлов	Высота трех или более балок набора больше $\frac{B}{5}$
VII	Объемные секции ярусов надстроек	Большие площади; малые толщины. Изготавливаются единично
VIII	Пространственные конструкции типа крупных фундаментов	Распространенность ограничена. Механизация изготовления затруднена

* B — меньший размер секции в плане.

носиться к группе *полуобъемных*. Такое название следует признать условным и не вполне отражающим действительную форму секций, однако оно широко применяется и позволяет удобно различать вид секций.

Из-за неудобства ведения работ между высокими балками набора технология сборки и сварки полуобъемных секций несколько отличается от технологии сборки и сварки плоскостных секций.

Различные типы секций, у которых размеры соизмеримы во всех трех направлениях, объединены в общий вид *объемных*. В качестве граничного критерия предлагается полуобъемными считать секции, у которых высота не превышает $\frac{B}{5}$, а объемными — секции высотой больше $\frac{B}{4}$ (см. гл. VIII).

Блоки секций (иногда именуемые «блоками») представляют собой наиболее крупные технологические единицы в составе судового корпуса.

Изготовление блоков секций чаще всего имеет место при постройке танкеров, барж, понтонов и других подобных им судов.

Стремление к сокращению сроков постройки и эффективному использованию производственных площадей заводов приводит к необходимости максимального насыщения корпусных конструкций на возможно более ранней стадии изготовления трубопроводами, механизмами и прочим оборудованием.

§ 3. Элементы технологического процесса сборки

В организационно-техническом отношении процесс сборки сварной конструкции (или ее частей) может быть разделен на ряд составляющих элементов (рис. 48).

Операция является основной единицей технологического процесса сборки при его планировании и организации (см. стр. 48). Она характеризуется определенным комплексом собираемых элементов, неизменностью условий выполнения сборки и постоянным составом участников. Содержание операций может быть различным, поэтому для ее анализа с точки зрения технологии и трудоемкости процессов рассматривают более мелкие составляющие части: *переходы, технологические комплексы приемов, приемы и движения*.

В качестве примера в табл. 29 приводится расчленение на операции (переходы и технологические комплексы приемов) технологического процесса сборки и сварки переборки (рис. 49). Переборка состоит из шести листов и шести ребер жесткости. В кружках указаны номера операций, перечисленных в таблице.

Каждый переход складывается из ряда технологических комплексов приемов (ТКП).

Технологический комплекс приемов (ТКП) — это часть операции, состоящая в выполнении рабочим ряда последовательных приемов, с определенной технологической целью.

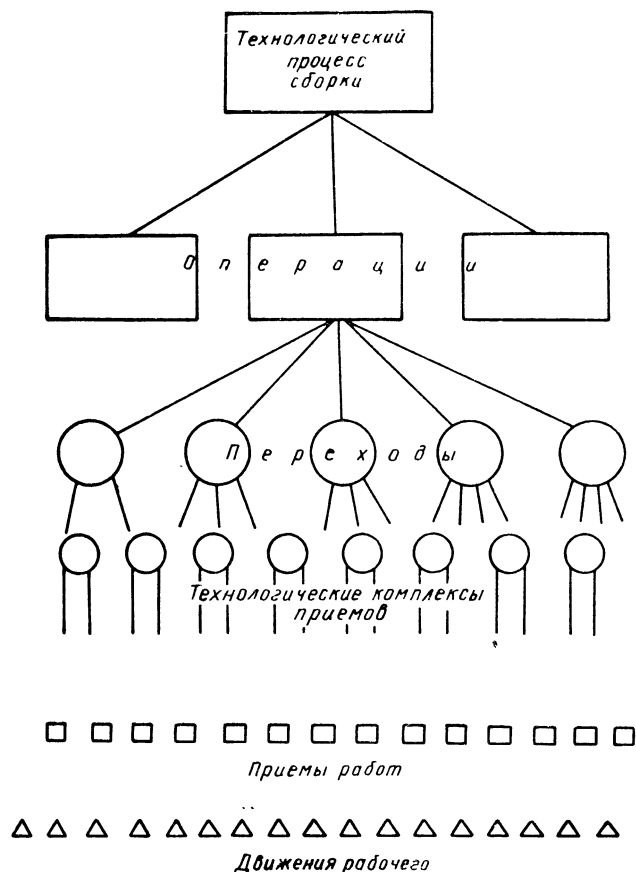


Рис. 48. Разделение технологического процесса сборки на элементы.

Приемом называется законченная совокупность действий, имеющих частное целевое назначение, например, перемещение детали, изменение расстояния, поворот и проч.

Как показывают наблюдения [72], при сборке узлов и секций корпуса состав технологических комплексов приемов довольно постоянен, поэтому в основу анализа сборочных операций удобнее всего положить эти комплексы.

**Разделение технологического процесса сборки и сварки
переборки на элементы
(применительно к рис. 49)**

Операции	Переходы	Технологические комплексы приемов
1. Сборка листов полотнища по стыкам и пазам	1. Сборка трех листов первого пояса 2. Сборка трех листов второго пояса 3. Сборка поясьев по пазу	1. Установка и ориентирование деталей 2. Проверка положения 3. Совмещение кромок 4. Прихватка Те же, что и в переходе 1 1. Наведение поясьев с проверкой положения 2. Совмещение кромок 3. Прихватка
2. Сварка стыков и пазов полотнища автоматом с лицевой стороны	1—2. Последовательная сварка отдельных стыков 3. Сварка паза	1. Установка и наведение автомата 2. Сварка 3. Уборка автомата и очистка шва от шлака Те же, что и в переходе 1 и 2
3. Перекантовка полотнища	То же, что и в операции 2	
4. Сварка стыков и пазов с обратной стороны		
5. Установка ребер жесткости	С 1 по 6 последовательная установка отдельных ребер	1. Установка и ориентирование ребра 2. Проверка положения ребра и прихватка на конце 3. Подтягивание ребра к полотнищу 4. Прихватка
6. Сварка ребер с полотнищами	С 1 по 6 последовательная ручная сварка отдельных ребер	1. Сварка по одной стороне ребра 2. Сварка по второй стороне ребра

Технологические комплексы приемов (ТКП) сборки в зависимости от их целевого назначения можно разделить на четыре категории: 1 — основные, 2 — дополнительные, 3 — вспомогательные и 4 — обслуживания.

Формирование конструкции осуществляется в ходе выполнения основных приемов. Наибольший объем эффективного труда затрачивается на выполнение именно этого комплекса.

Комплекс дополнительных приемов возникает в связи с неполной взаимозаменяемостью деталей и необходимостью их пригонки по месту, т. е. подрубкой или подрезкой. Объем этих работ зависит от точности изготовления деталей.

Вспомогательные приемы, такие, как подача, перекантовка и пр., сопровождают выполнение основных приемов, а их объем и трудоемкость зависят от вида собираемой конструкции, принятого технологического процесса и оборудования сборочного участка.

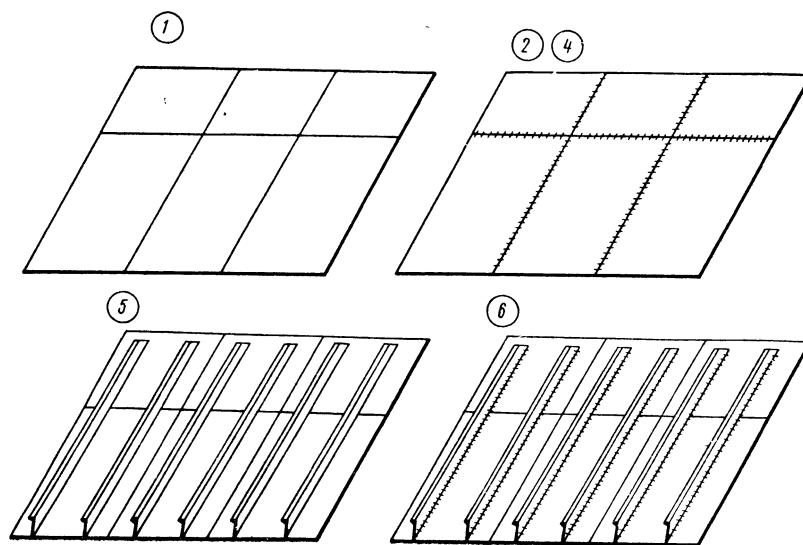


Рис. 49. Схема последовательности сборки и сварки переборки.
В кружках указаны номера операций.

В комплекс обслуживающих приемов входят: установка опор под собираемые элементы; зачистка, сопрягаемых кромок под сварку; подготовка или наладка сборочных приспособлений; маркировка узла или его частей и проч. Каждый из них выполняется вспомогательным, а не основным персоналом. При правильной организации работ по сборке объем этих работ должен быть сведен до минимума.

По мере усложнения объекта сборки возникает необходимость дополнительной проверки, закрепления, правки и других приемов работ, в связи с чем состав технологических комплексов сборочных приемов расширяется. С другой стороны, при сборке многих узлов может быть исключена часть приемов (или целых комплексов).

Способы выполнения и трудоемкость технологических комплексов приемов зависят от конструкции и степени сложности

собираемого объекта, формы, веса и положения в пространстве собираемых деталей, типа собираемых сопряжений, а также от организационно-технических условий производства.

Сборка обычно начинается с установки на плиту, стенд, или на построечное место одной части изделия (узла или секции), после чего на нее устанавливаются следующие части. Соответственно, первый устанавливаемый элемент назовем *базовым*, а последующие — *пригоняемыми*.

Содержание и трудоемкость технологических комплексов приемов могут быть самыми различными. Наиболее трудоемкими являются комплексы основных приемов, в ходе которых и осуществляется непосредственно сборка.

В Ленинградском кораблестроительном институте исследовались особенности выполнения и трудоемкость наиболее распространенного комплекса основных приемов * [72].

Наблюдались процессы предварительной сборки узлов, секций и корпуса на стапеле.

а) Сборка узлов и секций. Целью наблюдений было установление возможно более точной фактической картины трудовых приемов сборки [94].

Поскольку исследования велись без специальной аппаратуры фиксировались лишь «укрупненные» элементы трудового процесса, такие, как например, «установил деталь», «выполнил прихватку одного конца», «ударил 3 раза кувалдой» и т. д.

Фиксировать движения рабочего при сборке корпусных конструкций оказалось невозможным, во-первых, из-за того, что сборка ведется не одним рабочим, а бригадой из двух-трех человек, и, во-вторых, из-за слишком «индивидуального» характера работы: движения рабочего не повторяются, и стабильными являются лишь укрупненные технологические комплексы приемов.

В картах наблюдений фиксировалось только фактическое время работы — без перерыва и отдыха.

При последующей обработке данных первичных наблюдений отдельные зафиксированные в картах приемы и их сочетания группировались в однородные технологические комплексы приемов (ТКП).

Обзор результатов обработки наблюдений показывает, что среди категорий основных ТКП при сборке узлов и секций регулярно повторяются:

установка и ориентирование деталей, иногда включая и разметку мест сопряжений. Присвоим этому ТК индекс О 1;
первичное наведение пригоняемых деталей и проверка положения их относительно смежных деталей; индекс О 2;

* Исследования проводились автором совместно с А. М. Паллером и А. Я. Розиновым.

совмещение и стягивание сопряжения; индекс О 3. Длительность выполнения этого комплекса зависит от длины сопряжения и толщины деталей;

проверка и корректировка общей формы узла; индекс О 4; закрепление сопряжения с проверкой и корректировкой, при необходимости, положения деталей; индекс О 5.

Выяснилось, что комплексы приемов О 1 («установка») и О 2 («первичное наведение») выполняются последовательно, а комплексы О 3, О 4 и О 5 — попеременно. Были определены типовые соотношения трудоемкости ТКП и величины трудоемкости на 1 *лог. м* сопряжений. В отдельных случаях фактические затраты времени значительно отклонялись от устойчивых.

Это объясняется различной технологией и разной производительностью труда в отдельных сборочных бригадах, а также отклонениями формы собираемых деталей и элементов от проектной.

Обобщенные данные наблюдений приведены в табл. 30. Как видно из таблицы, наибольшая затрата времени приходится на стягивание сопряжений (ТПК-О 3) и закрепление под сварку (ТПК-О 5).

Очевидно эти комплексы технологических приемов должны быть усовершенствованы прежде всего. Первичное наведение пригоняемых деталей, а также проверка перед закреплением (ТПК-О 2 и ТПК-О 4) требуют относительно немного времени, поэтому разработка отдельных устройств для механизации только этих комплексов вряд ли будет целесообразной.

В таблице не указаны общие для изготовления всех корпусных конструкций операции и ТКП, например зачистка кромок под сварку, установка опор под узел или секцию, подготовка или настройка сборочных приспособлений, зачистка после сварки, правка, маркировка и сдача. При оценке общей трудоемкости их также следует учитывать.

б) Стапельная сборка. Разделение процесса сборки по организационно-технологическому принципу (см. рис. 48) может быть применено и к стапельной сборке, но в условиях формирования целого судна из секций и узлов на стапеле сборка значительно осложняется. Работа выполняется в разных пространственных положениях и доступ ко многим узлам затруднен; размеры собираемых элементов обычно велики, а многие из этих элементов весьма жестки и их трудно стянуть.

Основной единицей технологического процесса здесь также является операция. Однако понятие непрерывности выполняемой операции в условиях стапельной сборки носит несколько условный характер.

Устанавливая, например, секцию или подгоняя кромки стыка, рабочие сплошь и рядом вынуждены прерывать данную операцию, выполнить другую, начатую ранее по смежной секции,

Таблица 30

Содержание и относительная трудоемкость выполнения основных ТКП при сборке узлов

Типовые объекты сборки	Вид сопряжения	Индекс и содержание технологических комплексов приемов					Трудоемкость выполнения некоторых ТКП на 1 пог.м сопряжения, чел.-мин.	
		О 1 установка и ориентирование деталей	О 2 наведение деталей с проверкой	О 3 совмещение кромок и стягивание	О 4 проверка и корректировка формы изделия	О 5 закрепление деталей		
		Относительная трудоемкость выполнения, %					ТКП-О 3	ТКП-О 5
Тавровые прямолинейные балки (поясок со стенкой)	Тавровые прямые	14	6	34	6	40	1,8	2,1
Бракетки или листы с поясками	То же	11	24	33	7	25	4,7	3,6
Плоские полотно из листов	Стыковые прямые	27	16	20	2	35	1,7	3,0
Установка набора на полотно	Тавровые прямые и кривые	10	6	49	1	34	4,2	3,0
Сборка обечаек	Стыковые кривые	20	12	43	—	25	7,6	4,4
Сборка фундаментов	Тавровые прямые	31	14	23	3	29		

снова возвратиться к первой и т. д. Такие переходы и «территориальные вариации» участков работы неизбежны при формировании целого корпуса. Поэтому термины «элемент или группа элементов» применительно к стапельной сборке судна следует понимать как «участок или район корпуса». Остальные условия, определяющие операцию, сохраняются.

Типовые операции, последовательно выполняемые при стапельной сборке перед сваркой, можно разделить на две группы.

1. При установке секций корпуса:

подача секции с наведением и временным закреплением;
 проверка положения от базовых плоскостей или линий;
 «доводочное» перемещение с обрезкой припусков и окончательным закреплением;
 подгонка и обжатие сопряжений со смежными конструкциями.

2. При установке в корпусе отдельных узлов и деталей (подаваемых на место после комплектования):

проверка положения устанавливаемых и смежных элементов;

установка с прирезкой и обжатием сопряжений.

Перечисленные операции в свою очередь можно четко разделить на чисто сборочные и проверочные. Соответственно, в постройке участвуют две основные группы рабочих — сборщики и проверщики. По традициям, сложившимся на многих заводах, некоторые проверочные операции проводятся параллельно со сборочными, но выполнение их поручается отдельным бригадам. Кроме того, бригада проверщиков осуществляет необходимый контроль и корректировку общего положения формируемого корпуса на стапеле, что совершенно необходимо, если учесть значительный вес строящегося корпуса и относительно малую жесткость опорных конструкций, передающих этот вес на стапель. Однако на некоторых заводах проверщики и сборщики составляют единые бригады.

Операции, выполняемые на стапеле, имеют ряд особенностей. Так как установка и ориентирование секций на стапеле является процессом весьма трудоемким и сложным и осуществляется рабочими разных профессий (сборщики, стропальщики, проверщики и др.), ее нельзя рассматривать как отдельный ТКП (как, например, сборку узлов и секций), а следует считать самостоятельной операцией, названной выше «доводочным перемещением».

Другой характерной особенностью стапельной сборки является широкое использование газовой резки. При цеховой сборке узлов и секций благодаря большей точности составляющих элементов, их надежному фиксированию и удобному местоположению при сборке, газовую резку применяют редко, и ее можно классифицировать как технологический комплекс дополнительных приемов.

В условиях стапельной сборки резку следует включить в число основных операций.

Для определения удельного значения трудоемкости двух операций — доводочного перемещения и обжатия сопряжений секций — были проведены специальные наблюдения на стапельной сборке. Объектом наблюдений был корпус одного лесовоза. Наблюдения с грубой оценкой времени (укрупненный хронометраж) доводочных перемещений секций корпуса производился:

при установке на кильблоки днищевых секций средней части (секции включали двойное дно и имели протяженность с борта на борт);

при установке на настил двойного дна секции главного машинного фундамента длиной 5,25 м;

при установке палубной секции, проходящей от борта до комингса грузового люка и включающей угол этого люка.

Секции были установлены приблизительно и на них размечались припуски. После обрезки припусков производилось перемещение для окончательного закрепления секций перед обжатием со смежными конструкциями. Результаты наблюдений сведены в табл. 31.

Таблица 31

Основные технологические комплексы приемов при выполнении операций «доводочного перемещения» по наблюдениям за сборкой секций

Индекс ТКП	Содержание основных ТКП	Относительная трудоемкость, %		
		днище- вые секции	главные фунда- менты	палубные секции средней части судна
О 1	Подбор, установка и снятие элементов натяжных или упорных устройств	48	40	40
О 2	Перемещение секций	36	36	} 5
О 3	Контроль и измерение положения	16	12	
О 4	Прирезка и зачистка припусков	—	12	55

Из таблицы видно, что состав технологических комплексов приемов в этой операции несколько отличен от рассмотренных ранее.

Хотя приведенные в таблице цифры не позволяют сделать каких-либо обобщающих выводов, тем не менее они свидетельствуют, что в операции доводочного перемещения главным является подбор (включая изготовление местными средствами), а также установка различных упорных и натяжных устройств (простейшие домкраты, стяжки или упоры). Различные положения секций, а также разнообразные конфигурации кромок и расстояния до опорных точек затрудняют применение каких-либо универсальных устройств. Поэтому при осуществлении комплексной механизации стапельной сборки в первую очередь необходимо обосновать и выбрать универсальные конструкции захватных и нажимных устройств для доводочного перемещения.

В табл. 32 приведены данные, полученные при изучении технологических комплексов приемов и относительной их трудоемкости в операции подгонки и обжатия сопряжений. Наблюдения над обжатием стыковых сопряжений производились отдельно от тавровых. В третьем столбце таблицы указаны случаи, когда по конструктивным условиям на небольшом участке пригонялись одновременно и тавровое и стыковое сопряжения.

Что касается всех остальных операций, выполняемых при стапельной сборке, то они по своему характеру относятся

Таблица 32

Основные технологические комплексы приемов при выполнении операции
«Подгонка и обжатие сопряжений секций»

Индекс ТКП	Содержание основных ТКП	Относительная трудоемкость, %		
		вид сопряжений		
		стыковое	тавровое	комбини- рованное
О 1	Установка и снятие сборочных приспособлений и нажимных устройств	38	22	50
О 2	Стягивание, прижим или подгибка сопряжений	44	39	24
О 3	Закрепление сопряжения и проверка расхождения	9	26	16
О 4	Прирезка и зачистка	8	13	10

к проверочным и их нельзя разделить на типовые ТКП. Нормирование этих операций следует осуществлять приближенно, исходя из накопленных статистических данных.

§ 4. Усилия, прилагаемые при сборке узлов и секций

В соответствии с условиями работ, приложение усилий при сборке узлов и секций может понадобиться:

для подгонки сопряжений (иногда с частичным смещением элементов относительно друг друга);

для корректировки формы узла, если она исказится при сборке или последующей сварке.

Величины таких усилий являются, наряду с величиной перемещений, исходными параметрами для проектирования сборочных механизмов и устройств и зависят от ряда факторов, из которых главнейшим является точность изготовления отдельных сопрягаемых элементов.

Массивные элементы, например плиты, поковки или отливки, при достаточной точности обработки могут быть соединены под сварку простым совмещением кромок. В этом случае усилия при сборке потребуются лишь для перемещения элементов в нужное положение относительно друг друга. Деформаций элементов не происходит; величина усилия обычно небольшая.

Для перемещения элемента вдоль опорной поверхности требуется в начальный момент приложить усилие

$$P_{\max} = fN,$$

где f — коэффициент трения;

N — нормальная составляющая реакции веса.

Статический коэффициент трения f имеет значения:

сталь по стали	0,15
сталь по чугуну	0,2.

Учитывая значительную шероховатость сборочных плит, величину коэффициента трения следует в расчетах увеличить. Что касается конструкций из листов и профилей, то для подгонки их сопряжений кроме перемещения элементов требуется устранение местных отклонений на кромках, что связано с частичным деформированием. Необходимость деформирования объясняется тем, что при любой точности обработки, профильная балка или лист все равно упруго меняет свою форму под действием веса, остаточной волнистости после прокатки, или сварочных деформаций, возникающих от прихваток, или же от сварки смежных участков конструкций. По действующим ГОСТ, сталь, поставляемая для судостроения, может иметь волнистость, указанную выше в табл. 11. Волнистость и прогибы на собираемых элементах могут происходить также от неровной поверхности опорных устройств при сборке, т. е. плит и стендов.

Величина стягивающих усилий, необходимая для устранения деформаций, очевидно зависит от типа сопряжения, зазора между сопрягаемыми элементами, формы и геометрических характеристик самих элементов, а также от характера закрепления участков, смежных с местом сопряжения. Если оба сопрягаемых элемента свободны и стягивание происходит в одной точке, то усилия будут минимальными (рис. 50, *a*). Они резко возрастают, если элемент уже закреплен с одной или двух сторон (рис. 50, *b* и *в*).

Сборочные усилия могут быть приложены по открытой или по замкнутой схемам (рис. 51).

В первом случае реакция сборочного усилия воспринимается стенкой, опорной плитой или элементами оборудования цеха, например, рельсами. Во втором — смежными участками собираемой конструкции и на опорные устройства или на сооружения цеха не передаются.

При сборке по замкнутой схеме требуется прилагать значительно меньшие усилия, чем при сборке по открытой схеме. При податливости обоих сопрягаемых элементов легче устранить имеющийся между ними зазор, чем деформировать один из элементов.

Тавровые балки и полотнища из листов относительно небольшой толщины (до 10 мм) целесообразнее собирать по открытой схеме. Для этого могут быть использованы сборочные станки (например, станок СТС-2М для изготовления тавровых балок), передвижные порталы или балки на катках, снабженные пневмодомкратами. Сравнительно небольшие усилия от этих

порталов и перекачиваемых балок передаются на рельсы, прочно закрепленные в полу цеха.

Полотнища из толстых листов, обечайки и полотнища двойной кривизны собираются преимущественно по замкнутой схеме, так как для стягивания сопряжений в них требуются значительно большие усилия.

Секции корпуса чаще собираются по замкнутой схеме из-за больших размеров и наличия относительно жестких составляющих элементов. Попытки применить открытые схемы сборки

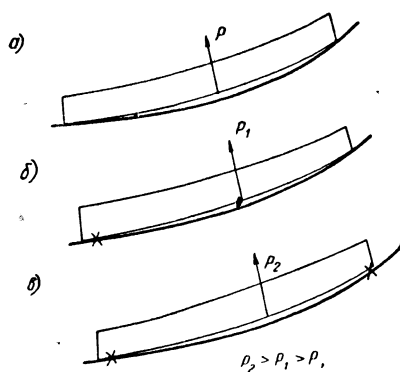


Рис. 50. Схема подтягивания криволинейного листа к набору: а — свободный лист; б — набор прихвачен с одного конца; в — набор прихвачен с двух концов.
 P — усилие подтягивания; \times — прихватки.

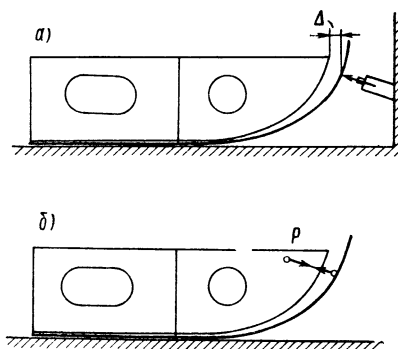


Рис. 51. Схема подтягивания при сборке: а — открытая; б — замкнутая.

для крупных замкнутых секций корпуса, например, днищевых, с устройством мощных кондукторов — кантователей — не дали ожидаемых результатов. Поэтому на большинстве заводов кантователи были демонтированы как нерентабельные.

Для повышения жесткости некоторых крупных узлов и секций, например, полотнищ при сборке их по замкнутой схеме, применяется временное объединение с постелью или плитой. Такую схему сборки можно назвать комбинированной.

Следует ожидать, что при переходе к постройке однотипных судов большими сериями с использованием поточных линий, открытые схемы сборки получат большее распространение. Однако это будет зависеть от конструктивного совершенства и технологической обоснованности стационарных сборочных механизмов, спроектированных для этих цехов.

Хотя при применении замкнутых схем сборки требуются меньшие сборочные усилия, все же осуществлять приложение этих усилий в сварной конструкции весьма сложно, так как от-

сутствие отверстий или выступов не позволяет должным образом закрепить стяжные приспособления — скобы, обухи, талрепы и проч. Поэтому стягивающие приспособления часто приходится закреплять временными прихватками к самим собираемым элементам. Это увеличивает трудоемкость сборки и, кроме того, может привести к дефектам на поверхности конструкции от коротких «прихваточных» швов, в особенности, если они небрежно удаляются после сборки. По-видимому, коренное

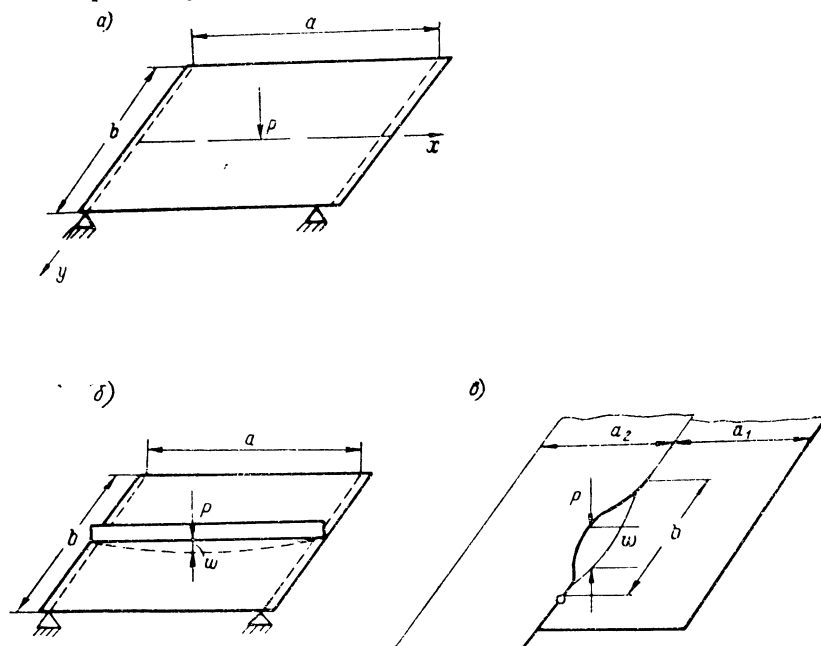


Рис. 52. Расчетные схемы для определения усилия прогиба листа (а), подтягивания листа к набору (б) и сведения кромок листов (в).

решение вопроса упирается в разработку мощных электромагнитных присосов с малой площадью опорной поверхности, поскольку имеющиеся в настоящее время конструкции присосов достаточного притягивающего усилия не создают [114].

По данным А. Я. Розина, держащая сила переносных сборочных приспособлений, отнесенная к одному килограмму веса самого приспособления, составляет:

для приспособлений с вакуумными присосами 34—56 кгс,
 с электромагнитными 50—90 кгс.

Если учесть, что держащая сила приспособлений с пневмовакуумными присосами находится в прямой зависимости от

площади контакта их поверхности с собираемым изделием (чего нет у электромагнитных присосов), то следует признать электромагнитные присосы более перспективными.

В настоящее время применение вакуумных и электромагнитных приспособлений ограничивается листами толщиной 8 и 10 мм. Сборка по замкнутой схеме конструкций из листов толщиной свыше 10 мм ведется с применением приспособлений,

которые приходится приваривать, а затем срубить при каждой перестановке.

Для обеих схем сборки — замкнутой и открытой — требуемые усилия стягивания могут быть определены расчетом в зависимости от формы и размеров узла и величины зазора в сопряжениях. Применительно к сборке корпусных конструкций такие расчеты были произведены Р. О. Денисовым и Р. А. Иосифовым, а для прижима листов при сварке — В. С. Игнатъевой.

Наиболее распространенная расчетная схема сводится к определению силы P , вызывающей упругий прогиб пластин или оболочки w при разных условиях закрепления на кромках и разных координатах точки приложения силы (рис. 52).

Чаще всего встречается слу-

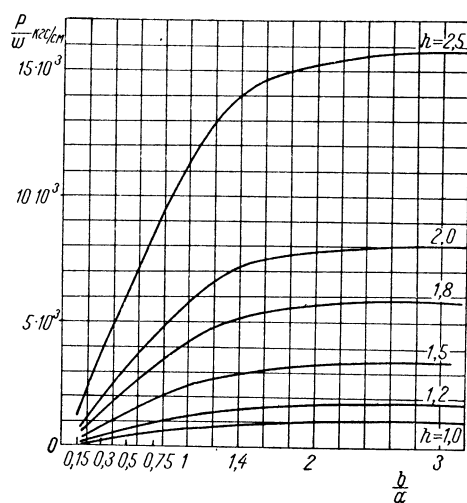


Рис. 53. График для определения требуемой сосредоточенной силы для прогиба свободно опертого листа при $x = \frac{a}{2}$

(по схеме рис. 52, а).

P — усилие, кгс; w — прогиб, см; h — толщина листа, см.

чай прогиба листа под действием сосредоточенной силы (рис. 52,а).* Если лист размером $a \times b$ и толщиной h свободен по двум кромкам (в направлении a) и свободно оперт по двум другим кромкам (в направлении b), то для его подтягивания к жесткому ребру (рис. 52,б) требуется усилие P , величина которого на единицу прогиба w определяется по графику из рис. 53.

Сила прилагается посередине листа ($X = \frac{a}{2}$). При стягивании кромок двух стальных листов, имеющих местную волнистость (рис. 53, в) и жестко заделанных по кромкам, параллель-

* Расчеты выполнены Р. А. Иосифовым под руководством автора.

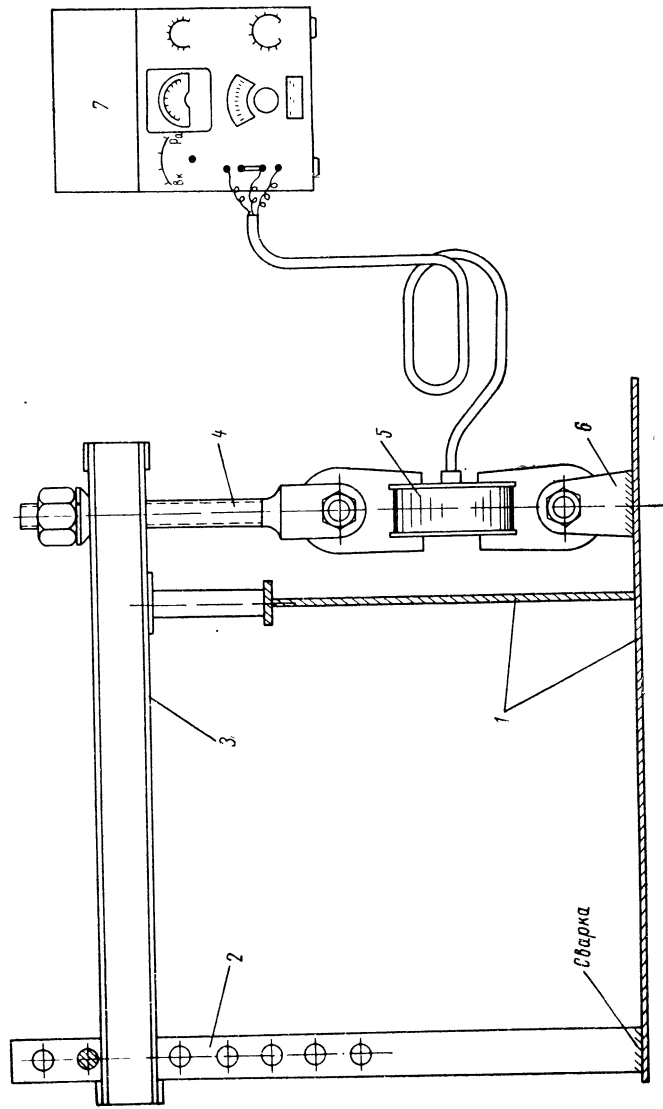


Рис. 54. Схема устройства для замера усилий при сборке под сварку.
 1 — собираемая конструкция; 2 — тяга; 3 — рычаг; 4 — натяжное устройство; 5 — тензометрический динамометр; 6 — временный обух; 7 — измеритель деформаций.

ным стыку, но свободно опертых по двум другим, величина усилия на единицу прогиба будет

$$\frac{P}{\omega} = 2\pi \frac{h^3}{b^2} \cdot 10^6 \text{ кгс/см.}$$

Для сравнения величины расчетных усилий с фактически встречающимися, в заводских условиях были измерены усилия сборки по замкнутой схеме (см. рис. 52, б и в).

В качестве измерительного элемента использовались тензометрические динамометры, представляющие собой стальное кольцо с приваренными к нему обухами для включения в схему нагрузочного устройства [79]. На кольцо были наклеены два проволочных датчика сопротивления, являвшиеся плечами измерительной диагонали моста Уитстона. Величины деформаций регистрировались приборами ИД-2.

Усилия сборки прилагались с помощью рычага (первого или второго рода), на одном конце которого размещался нажимной болт, а на другом тяга с динамометром. Тяга захватывалась за обух, временно приваренный к стягиваемому элементу. Второй прижимаемый элемент являлся опорой рычага (рис. 54).

Величина усилия прижима определялась по тарировочной кривой датчика

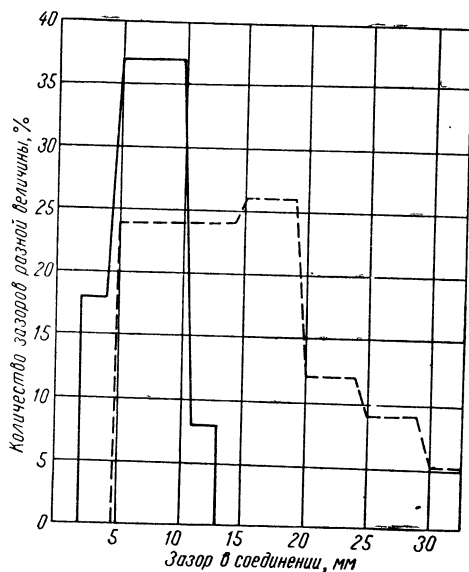


Рис. 55. Величины зазора, полученные при замерах тавровых соединений.

— толщины листов 15—16 мм;
 --- толщины листов 8—10 мм.

с пересчетом по величине плеч рычага. При замерах усилий одновременно фиксировалась величина зазора в сопряжении, а также величина базы стягивания, т. е. расстояние между точками плотного прилегания или между прихватками.

Оказалось, что при сборке стыковых сопряжений свободных листов и тавровых сопряжений листов с балками набора величина баз колеблется от 1 до 2,5 м. Для листов толщиной более 8 мм наиболее распространена база 1,5—2 м. Зазоры (разностенность) в стыковых сопряжениях обычно не превышают $1 \div 1,5$ толщин листов.

Зазоры в тавровых сопряжениях при существующей точности обработки доходят до 30 мм и уменьшаются с возрастанием толщины собираемых листов. На рис. 55 показаны кривые распределения величины зазоров в тавровых соединениях, встречающиеся при сборке набора с листами разной толщины. Наблюдения и расчеты показывают, что при указанных величинах зазоров и баз величины усилий, требуемые для стягивания при сборке узлов и секций, должны соответствовать данным табл. 33.

При малых базах (менее 1 м) усилия резко возрастают и не соответствуют расчетным. При одинаковой базе величины усилий, отнесенные к 1 мм зазора (разностенности), возрастают с уменьшением величины зазора.

Таблица 33

Усилия, требуемые для стягивания сопряжений при сборке узлов и секций (обобщенные данные)

Собираемые элементы	Вид сопряжения	Толщина листов, мм	Усилия стягивания		
			На 1 мм зазора, кгс/см	Максимальные, кгс	Средние, кгс
Стягивание свободных листов (не закрепленных по контуру) с набором	Тавровое	7—8	80—100	3000	2000
		12—13	200	4500	3000
		15—16	300	6000	4000
Выравнивание разностенности свободных листов (не закрепленных по контуру)	стыковое	10	50—80	1300	—
		15	100—150	1700	
		25	200—250	3000	

При наличии прихватки в одном конце набора усилия резко возрастают. При прихватках по обоим концам полностью устранить зазор невозможно.

§ 5. Усилия, прилагаемые при стапельной сборке

При стапельной сборке корпуса приложение усилия необходимо для «доводочного» перемещения секций и для подгонки и обжатия сопряжений. Исходными параметрами, определяющими величину этих усилий, является степень совпадения сопрягаемых секций, которая, в свою очередь, зависит от точности их изготовления и установки.

Расчетное определение усилий при стапельной сборке вряд ли получит широкое распространение из-за исключительного

разнообразия конструктивного оформления секций, видов их сопряжений, положения в пространстве и других влияющих факторов. Поэтому судить об их величине можно скорее по обобщенным данным практических наблюдений.

На кафедре сварки судовых конструкций Ленинградского кораблестроительного института были произведены замеры этих усилий при постройке корпусов судов малого и среднего водоизмещения на нескольких заводах.

Корпуса собирали на сборочных тележках, начиная с днищевых секций. После окончания сборки и сварки их выкатывали на тех же тележках на спусковые устройства. Замеры усилий осуществлялись с помощью описанных выше тензометрических динамометров, включенных в цепь нажимных сборочных устройств.

Первая серия замеров производилась для определения усилий «доводочного» перемещения секций разной конфигурации различных частей корпуса (днищевые, бортовые, палубные). Другая серия — для определения усилий подгонки и обжатия сопряжений на установленных секциях.

«Доводочное» перемещение. Для определения усилий доводочного перемещения подаваемые секции ориентировочно фиксировались относительно базовых плоскостей. По бортовым и палубным секциям это выполнялось с помощью мостового крана, а на днищевых — с помощью тележки, на которой подавалась секция.

После проверки положения, промера, причерчивания и обрезки припусков определялась величина перемещений, которые было необходимо произвести, чтобы установить секцию в установленное чертежом положение и закрепить ее прихватками. Для перемещения секций вдоль судна (параллельно ДП) устанавливались винтовые талрепы с динамометрами.

Создаваемые усилия отмечались в начале перемещения, один-два раза в середине его и в конце.

Количество талрепов с динамометрами для перемещения однотипных секций и места их установки были различны и определялись с учетом условий установки каждой секции, ее размеров, веса и степени точности изготовления в сборочно-сварочном цехе. Если секция оказывалась сильно деформированной, то на стапеле для ее перемещения приходилось устанавливать до 6—10 талрепов или вновь прижимать ее с помощью 50-тонных гидравлических домкратов. Прикладываемые при этом усилия возрастали в 5—10 раз против обычных.

На секциях поперечных переборок замеров не производили, так как эти секции с достаточной точностью устанавливаются мостовым краном. Поэтому после крепления упорами и талрепами сразу проверяли положение и производили обрезку припусков, подгонку и обжатие сопряжений.

Замеры показали, что усилия «доводочного» перемещения днищевых секций параллельно ДП можно разделить на две группы.

Первая — усилия свободного качения секций на тележке до момента соприкосновения кромок в стыке обшивки днища, второго дна и набора с ранее установленными секциями. Это усилие находилось в пределах от 3,5 до 6 т и зависело от веса секций и состояния тележки (вес, качество смазки и пр.).

Вторая группа — усилия, прилагаемые после того, как секция пришла в соприкосновение с ранее установленными секциями. Эти усилия находились в пределах от 8 до 11 т и зависели еще от количества участков соприкосновения и их площади. При перемещении днищевых секций поперек судна (в плоскости шпангоутов) усилие около 6 т шло на преодоление трения между днищем и деревянными опорными подушками тележек, на которых свободно лежит секция. На втором этапе усилие около 11,5 т затрачивалось на преодоление трения участков связей, пришедших в соприкосновение в конце перемещения.

Усилия при «доводочном» перемещении бортовых секций вдоль судна можно подразделять на те же две группы.

В начале перемещения необходимо было приложить усилия в пределах от 4,4 до 6,5 т на преодоление трения по пазу с днищевой секцией. В конце перемещения присоединяется еще усилие на преодоление трения на тех участках листов, которые пришли во взаимное соприкосновение и перекрывали кромку и набор смежной бортовой секции. Это усилие для мелких судов соответствовало 7,6 т, а для средних — 11,5 т. Для крупных судов (танкер типа «София») это усилие было более 15 т, так как при замере перемещения включенный в талреп 15-тонный динамометр разорвался.

Для палубных секций усилия свободного перемещения вдоль судна достигали 5 т, а с учетом усилий на преодоление сил трения участков, пришедших в соприкосновение в стыке, — 6 т.

Полученные результаты по усилиям перемещения палубных секций интересно сравнить с подобными же замерами, произведенными в 1961 г. в Японии при сборке из секций корпуса танкера дедвейтом 73 000 т [155].

На этом танкере с помощью трех 200-тонных масляных домкратов создавались усилия, необходимые для перемещения вдоль судна палубных секций весом 45 т (размером 12×9,4 м) при разных условиях их закрепления. Замеры производились при стягивании стыков между секциями с каждого борта (стыки А, В, С, D и E).

В трех случаях (стыки А, В и С) секции были погружены и только опирались на переборки; прихватки секций с переборками и со смежными секциями отсутствовали.

Исследовался также случай стягивания секции, сваренной на одном конце встык со смежной секцией и приваренной к переборке. Однако стык на втором конце не был сварен, поэтому здесь производилось стягивание зазора. В этом случае имитировались условия сварки и определялась величина напряжений, возникающих при выполнении заключительного монтажного стыка на палубе.

Полученные величины усилий стягивания в зависимости от уменьшения зазора в стыке показаны на рис. 56, *а*, *б*, *в*. Отдельные линии здесь относятся к показаниям деформометров, установленных поперек стыка на линиях, параллельных плоскости (линии 1, 2 и 3).

Величины усилий стягивания при свободном перемещении трех различных секций показывают значительный разброс. Однако это подтверждает высказанное выше соображение о двух стадиях «доводочного» перемещения и, следовательно, о том, что небольшие усилия первой стадии обеспечивают преодоление трения. На второй стадии усилия резко возрастают после соприкосновения кромок. Авторы исследования указывают (рис. 56, *б*), что для смещения секций на первой стадии требуется приложение усилия от 10 до 20 т, что согласуется и с результатами наших замеров на секции крупного танкера.

В производственных условиях можно не заметить момента резкого возрастания усилия и легко превысить допускаемую нагрузку стяжных приспособлений. Поэтому следовало бы включать в схемы механизированных стягивающих приспособлений силовой ограничитель и измерительное звено; это позволит вести контроль за ходом сборки, не допуская перенапряжений стягиваемых элементов конструкции, и производить в необходимых местах прирезку выступающих участков.

Усилия резко возрастают при стягивании закрепленных секций (56, *в*, *г*). Величины этих усилий характеризуют реактивные напряжения, возникающие при сварке палубных стыков.

Подгонка и обжатие сопряжений. В наших опытах замеры усилий при подгонке и обжатии сопряжений производились на стыках обшивки и стыках набора секций, а также в тавровых сопряжениях листов между собой и набора с листами.

В стыковых сопряжениях одновременно измерялась величина несовпадения поверхностей соединяемых элементов, — так называемая «разностенность»; в тавровых — зазор между поверхностью и притыкающейся кромкой.

Стягивающие усилия при обжатии сопряжений характеризуются меньшими величинами, чем усилия «доводочного» перемещения, и зависят от толщины и жесткости сопрягаемых кромок. Средние величины максимальных и удельных усилий (т. е. отнесенные к 1 мм разностенности) при

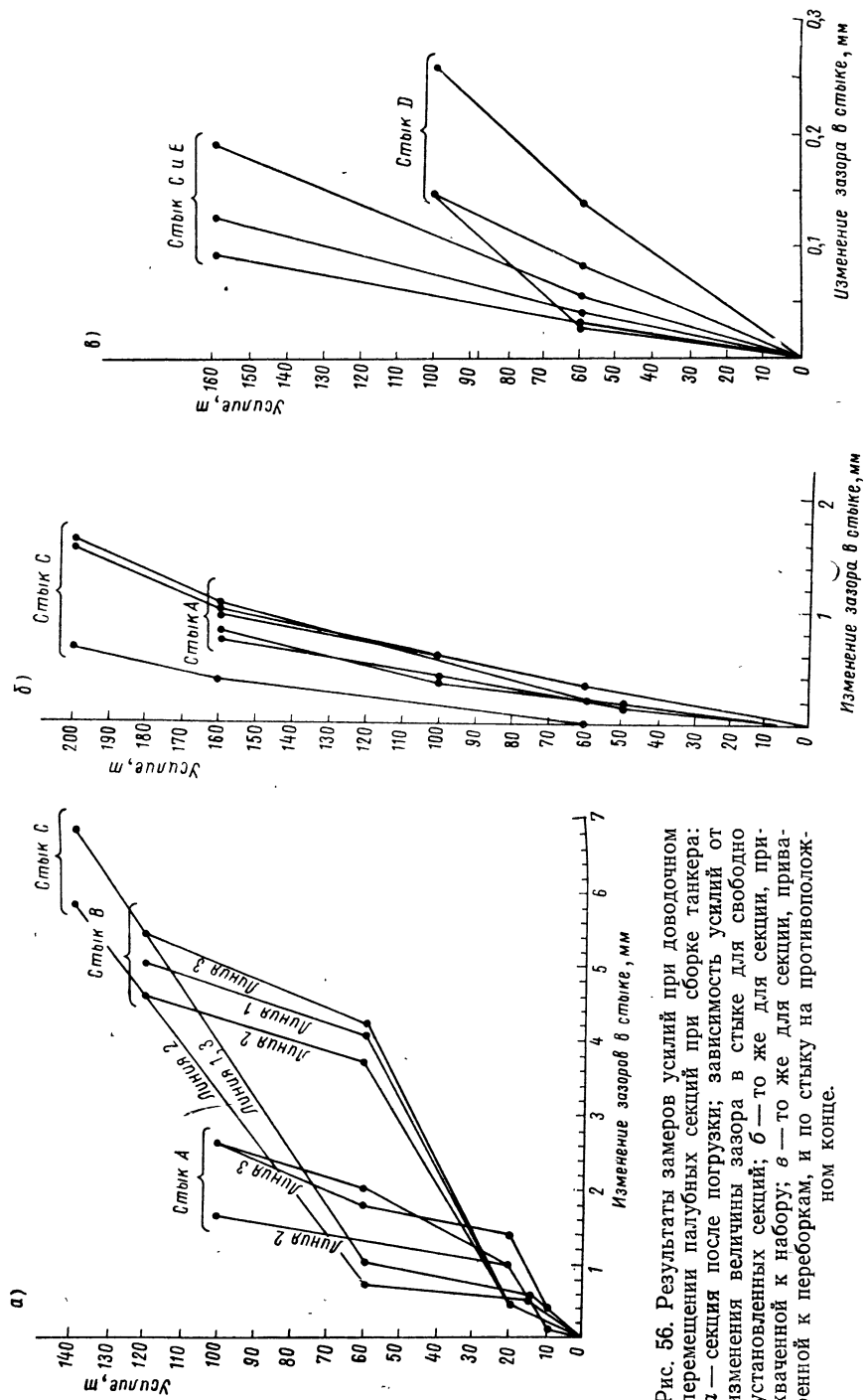


Рис. 56. Результаты замеров усилий при доводочном перемещении палубных секций при сборке танкера: а — секция после погрузки; зависимость усилий от изменения величины зазора в стыке для свободно установленных секций; б — то же для секции, привахваченной к набору; в — то же для секции, привахваченной к переборкам, и по стыку на противоположном конце.

совмещении стыковых сопряжений для разных вариантов конструкции секции (рис. 57) показаны в табл. 34.

В сопрягаемых деталях одной толщины величины удельных усилий зависят от следующих факторов:

наличия набора поперек стыка;

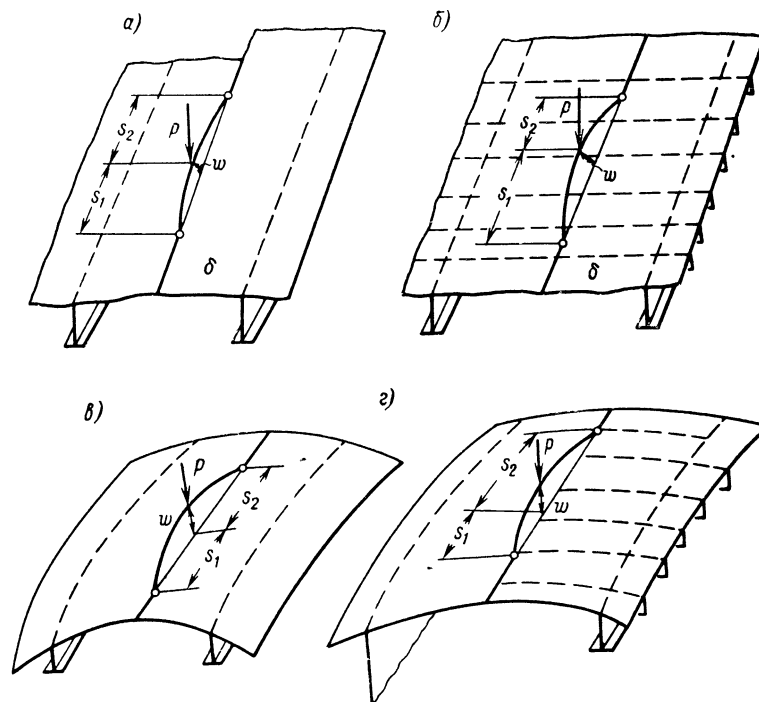


Рис. 57. Типовые схемы совмещения стыковых сопряжений листов в корпусе: а — сопряжение прямолинейное, не подкрепленное набором; б — то же, подкрепленное набором; в — криволинейное, не подкрепленное набором; г — то же, подкрепленное набором с одной стороны от стыка.

S — расстояние от точки приложения силы до прихваток; w — прогиб в стыке (зазор).

наличия прихваток на стыке по обе или по одну сторону от зоны стягивания*;

расстояния от зоны стягивания до ближайших прихваток на стыке;

формы поверхности сопрягаемых деталей (плоской или криволинейной);

величины начальной разностенности;

* Зонай стягивания считаем место приложения усилий.

Таблица 34

Усилия стягивания стыковых сопряжений (на 1 мм зазора $\frac{P}{w}$)

Средние данные по нескольким замерам

Толщина листов, мм	Без набора (рис. 57, а)			Набор с одной стороны (рис. 57, з)			Набор по обе стороны (рис. 57, б)		
	Расстояние до прихваток	Сопряжения		Расстояние до прихваток	Сопряжения		Расстояние до прихваток	Сопряжения	
		Прямое-линейное	Криво-линейное		Прямое-линейное	Криво-линейное		Прямое-линейное	Криво-линейное
6	320—470	48	—	—	—	—	—	—	—
	600—970	31	—	—	—	—	—	—	—
7	170—695	—	134	—	—	—	210—620	—	140
8	790—1010	30	—	220—920	48	—	—	—	—
10	150—600	64	225	140—395	—	154	140—900	280	320
	570—850	42	—	—	—	—	—	—	—
13	240—600	—	460	—	—	—	600 и больше	310	—
15	—	—	—	610—1200	—	265	—	—	—
18	610—1060	120	—	600—1600	228	305	360—1440	370	—

P — усилие, кгс; *w* — прогиб, см.

расстояния стягиваемого стыка от параллельной ему закрепленной кромки детали.

Влияние некоторых из перечисленных факторов показано в табл. 34. Как видно, наименьшие усилия требуются для стягивания сопряжений неподкрепленных листов, а наибольшие — для листов, подкрепленных набором. По мере увеличения толщины листов средние величины усилий возрастают. Меньшие расстояния до прихваток соответствуют большим усилиям.

Усилие стягивания резко возрастает в тех случаях, когда оно прилагается в точке между двумя близко расположенными прихватками. Подгонка и стягивание листов, имеющих погибь, требует больших усилий, чем подгонка и стягивание плоских листов. Замечено, что в большинстве случаев при прочих одинаковых условиях удельные стягивающие усилия при малой начальной разностенности (1—1,5 толщины листа) имеют большую величину, чем при разностенности свыше двух толщин.

Необходимо, однако, отметить, что величины экспериментально замеренных усилий имеют большой разброс. По-видимому, это зависит от многих обстоятельств, включая начальное

напряженное состояние кромки, профиль очертания волны на листе и пр.

Применительно к условиям подгонки и обжатия сопряжений на стапеле можно произвести и расчетное определение усилий, используя аппарат теории упругости. Подобные расчеты были также произведены. Отличие их от указанных в § 4 данной главы состоит в том, что в этом случае следует рассматривать прогиб не единичной пластины или балки, а целого перекрытия (плоского или криволинейного), подкрепленного рядом ребер жесткости, как показано на рис. 57.

§ 6. Прихватка при сборке

Анализ хронометражных наблюдений за процессом узловой и стапельной сборки (см. § 3) показывает, что значительное время и количество труда расходуется на закрепление под сварку (ТКП-О 5). Как правило, это закрепление осуществляется с помощью прихваток.

В практике изготовления сварных конструкций встречаются способы закрепления под сварку без прихваток, с помощью струбцин, клиньев, кулачковых зажимов, а также различных электромагнитных прижимов. Эти приспособления удобно применять при сборке простейших неподвижных пространственных элементов; наличии доступа со стороны обеих поверхностей свариваемых частей; относительно небольшой длине сопряжений и быстром чередовании сварки за сборкой, когда собранное сопряжение не хранится на промежуточной площадке, а сразу сваривается.

При сборке судовых конструкций таких условий обычно не имеется: длина собираемых сопряжений, как правило, большая; доступ часто удобен только с одной стороны, в особенности, если листы лежат на плите или на постели; длительность сборки может занимать несколько смен; собираемое изделие передвигается или кантуется. Поэтому в условиях сборки судовых конструкций закрепление под сварку в большинстве случаев приходится выполнять на электроприхватках, а все другие способы применять лишь в частных случаях.

Второй, не менее распространенной областью использования прихваток является временное крепление сборочных приспособлений и стягивающих устройств. В этом случае на прихватки передаются весьма значительные усилия (см. § 3 и 4). Характерно, что в ходе сборки после стягивания одного участка конструкции сборочное приспособление разбирается и переносится на следующий участок, причем прихватка должна быть удалена.

Простое и быстрое удаление прихваток особенно важно на сопряжениях большой протяженности, так как от этого зависит трудоемкость всей сборки. Например, при сборке криволиней-

ных узлов двойкой кривизны число временных прихваток (крепящих элементы приспособлений) на 1 пог. м сопряжения может достигать 8—10. На плоских полотнищах их приходится делать по 3—4 и до одной или двух на метр при толщинах более 12 мм.

Учитывая большую протяженность сопряжений в судовых конструкциях, можно сделать вывод, что трудоемкость выполнения прихваток составляет значительную долю общей трудоемкости сборки. По действующим нормативам [97], [137] трудоемкость прихватки принимается от 10 до 15% нормы на всю сборку.

В связи со сказанным большое значение имеет совершенствование способов выполнения прихватки. Поскольку наиболее распространена прихватка дуговой сваркой, то следует совершенствовать аппаратуру и источники питания, которые должны обеспечивать быстрое и легкое возбуждение дуги, а также необходимую кратковременную мощность для сварки шва небольшой протяженности. С другой стороны, это оборудование может быть более легким, чем обычные источники питания для дуговой сварки, вследствие небольшого значения повторности включения (ПВ%). Обычно на работах по прихватке ПВ может быть принята не свыше 8—10%. Следует также искать пути для полного исключения операции прихватки при временном креплении сборочных приспособлений, сохранив эту операцию лишь для соединения уже подогнанных и сформированных сопряжений.

Прочность прихваток тоже может быть различной. Прихватки, располагаемые в стыковых сопряжениях, предназначаются для восприятия растягивающих (или сжимающих), а также срезающих усилий, действующих в плоскости этих листов. Эти усилия возникают при смещении элементов в процессе сборки или под влиянием сварочных деформаций при наложении швов. Как правило, первые усилия относительно невелики. Что же касается вторых, то они вызывают пластические деформации самих прихваток [45]. Иногда прихватки не выдерживают этих усилий и разрушаются, вызывая перераспределение деформаций в сопряжениях.

Соответственно, в стыковых швах следует различать «точечные» и «жесткие» прихватки. Первые, протяженностью 15—20 мм, служат распорками для предупреждения сближения элементов, а также предотвращают выход кромок из плоскости. Такие прихватки размещаются равномерно по длине стыка. Прихватки «жесткие» — длиной 50—70 мм — следует располагать в концах стыковых сопряжений. Их назначение — восприятие усилий, вызываемых деформациями свариваемых элементов [45], [139].

Предельное усилие на разрыв, воспринимаемое одной точечной прихваткой в стыке на малоуглеродистой конструкцион-

ной стали, составляет при толщине 4 мм ~ 1000 кгс, при толщине 8 мм ~ 1800 кгс.

В тавровых сопряжениях характер работы прихваток будет иным, так как здесь они располагаются эксцентрично относительно линии действия силового потока (рис. 58, а). Поэтому при нагружении прихваток в них создается сложное напряженное состояние. При действии усилия, отрывающего вертикальную стенку, прихватка оказывается достаточно прочной только при толщине присоединяемой стенки до 6—8 мм, когда обеспечен провар на относительно большую глубину. При боль-

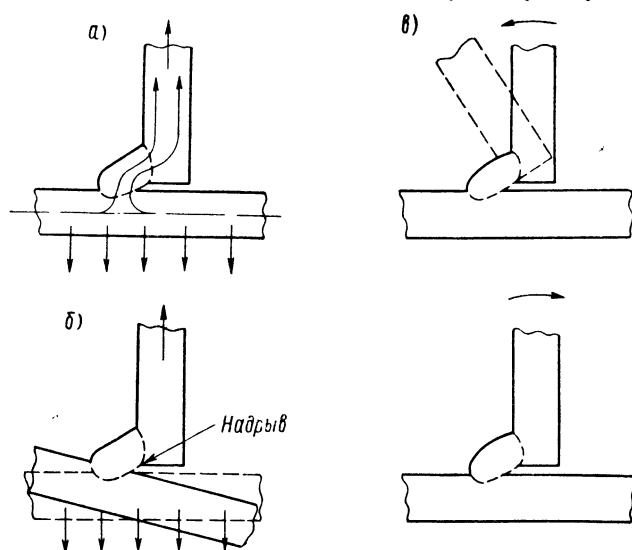


Рис. 58. Работа прихватки в тавровом соединении: а — отрыв при небольшой толщине стенки; б — то же при толщине стенки более 8—10 мм; в — изгиб поперек шва.

шей толщине стенки, вследствие возникающего в передаче усилия момента, происходит поворот пояска. При этом в корневой части шва создается растяжение и прихватка дает трещины, начиная от корня (рис. 58, б). В этих случаях прихватки приходится выполнять двусторонними. К тому же, в корне шва обычно имеет место непровар, также способствующий возникновению надрыва.

Подобная же картина разрушения происходит и при повороте стенки в сторону прихватки (рис. 58, в). Здесь для разрушения прихватки достаточно легкого удара кувалдой. При повороте стенки в сторону, противоположную от прихватки, или при наличии прихваток с обеих сторон стенки требуются усилия более значительные.

Прочность на срез и на отрыв двусторонних прихваток (рис. 59) приведена в табл. 35 (по данным испытаний образцов из стали Ст.4).

Прихватки выполнялись электродами $\varnothing 4$ мм с покрытием УОНИ 13/45А на постоянном токе. Средний катет выполненных прихваток был от 7 до 9 мм.

Постановка прихваток малой длины сопровождается быстрым нагревом и охлаждением околошовной зоны. Если к тому же эта прихватка выполняется не только на кромке, но и в середине листа, где интенсивность теплоотвода в два раза выше,

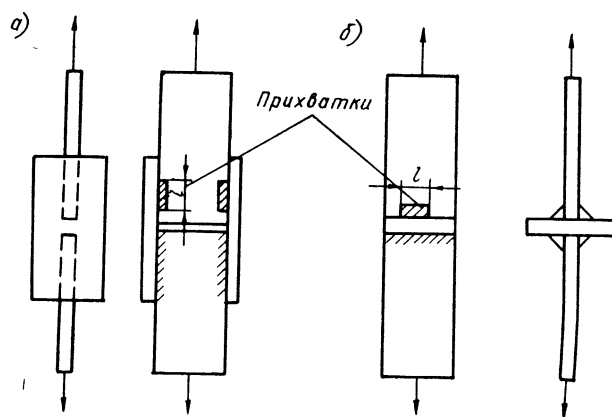


Рис. 59. Образцы из стали Ст.4 для испытания прочности сборочных прихваток на срез (а) и на отрыв (б).

возникает возможность образования хрупких закалочных структур. В частности, относительно появления местной закалки и трещин высказывались опасения в связи с отмеченным неблагоприятным влиянием так называемого «ожога» электродом на некоторых углеродистых сталях.

«Ожог» состоит в том, что от случайного касания электродом происходит кратковременная вспышка дуги, вызывающая местное неглубокое расплавление металла с последующим образованием в поверхностном слое малопластичной зоны, которая имеет вид линзы (диаметром ~ 3 мм, глубиной не свыше 0,5 мм) и является довольно резким структурным концентратором напряжений. При некоторых неблагоприятных условиях подобный концентратор может стать источником хрупкой трещины.

Исследования М. М. Крайчика [59] показали, что на некоторых сталях, например, Ст.3кп и 14Г2, ожог приводит к значительному повышению критической температуры хрупкости и является вредным дефектом в конструкциях. Его необходимо

Таблица 35

Результаты испытаний прихваток на срез и на отрыв

Длина прихватки, см	Количество прихваток, шт.	Нагрузка, разрушающая прихватки, кгс (средняя)					
		На срез			На отрыв		
		Общая	На одну прихватку	На 1 см длины	Общая	На одну прихватку	На 1 см длины
1	4	6 917	1729	1729	7 483	1871	1871
3	2	10 283	5142	1714	11 570	5785	1928
5	2	15 317	7659	1531	13 900	6950	1390

устранять путем местной шлифовки. На вязких сталях, как например 09Г2, отрицательное влияние ожога не наблюдалось. Следует признать, что выполнение прихваток сопровождается значительно большим выделением тепла и, соответственно, большим нагревом металла и меньшими скоростями охлаждения, чем при случайном ожоге.

На рис. 60 показаны полученные нами кривые термического цикла точек вблизи прихваток длиной 10 мм, выполнявшихся на пластинах малоуглеродистой стали Ст.4 толщиной 8 мм при умеренном режиме ($I_{св}=160$ а; $U_{д}=25$ в; электроды УОНИ 13/45 \varnothing 4 мм).

Можно считать, что для корпусных малоуглеродистых сталей критическими скоростями охлаждения, при которых могут образовываться неустойчивые закалочные структуры, является скорость свыше $100^{\circ}\text{C}/\text{сек}$. (в интервале температур $750\text{—}500^{\circ}\text{C}$). Кривые же на рис. 60 показывают, что при выполнении даже коротких прихваток такие скорости охлаждения практически не создаются. Кроме того, надо иметь в виду, что в том случае, если при прихватке закалочные структуры все же образовывались, — они были устранены последующей сваркой самого шва, выполняемого на режимах, безусловно не дающих закалку.

Таким образом, выполнение местных прихваток на корпусных конструкциях из малоуглеродистых и низколегированных сталей не вызывает опасных металлургических изменений в металле конструкции; нет также необходимости специально вырубать или обрабатывать сделанные прихватки.

Однако прихватки могут являться весьма опасным источником возникновения местных надразов, играющих, как известно, большую роль в возникновении хрупких разрушений сварных

конструкций. Надрез образуется при резком обрыве дуги и оставлении кратера, при «подплавлении» стенки, при прожоге листа (сквозном или несквозном), при наличии «подрезов» вокруг прихваток и т. д. Дефекты сварных швов, в том числе и прихваток, если они не устранены при последующей сварке, уменьшают также толщину листа. В последнем случае они еще опасны и с точки зрения коррозионных процессов.

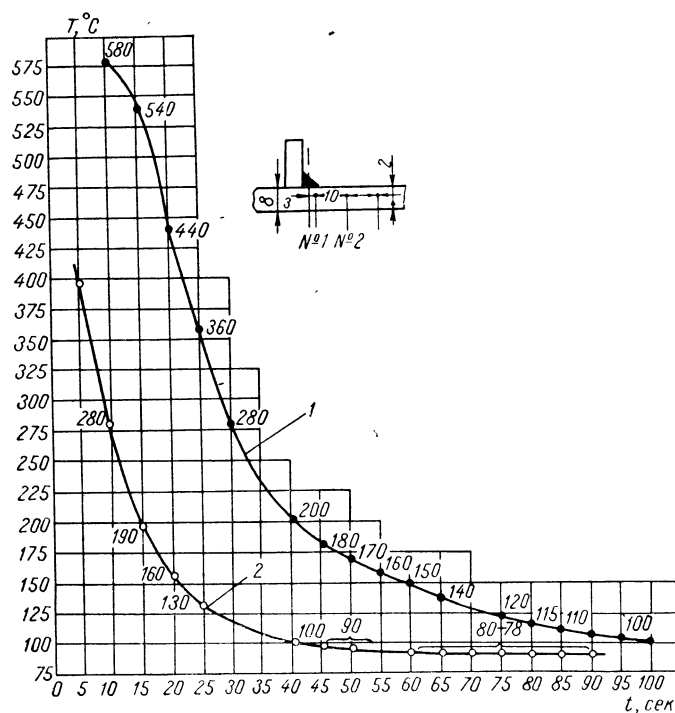


Рис. 60. Кривые термического цикла при наложении прихватки длиной 10 мм.
1 — температура в точке 1 под центром сечения шва; 2 — то же, на расстоянии 10 мм от центра шва (точка 2).

На устранение надрезов, возникающих от прихваток, следует обращать особенное внимание, и после удаления прихваток вне сварных швов все оставшиеся дефекты поверхности заваривать.

Во избежание порчи поверхности листов некоторые Правила и Нормы запрещают отламывать сборочные приспособления ударами, как показано на рис. 58, в. Указанное требование нельзя считать обоснованным. Если поверхность листов не повреждается, то отгибать и отламывать приспособления вполне

допустимо. Если же поверхность повреждена — ее необходимо исправить путем заварки и зачистки.

Надо иметь в виду, что отламывание (иногда после небольшой подрубки) является практически единственным способом удаления сборочных приспособлений. По организационным условиям нельзя требовать, чтобы прихватки всякий раз удаля-

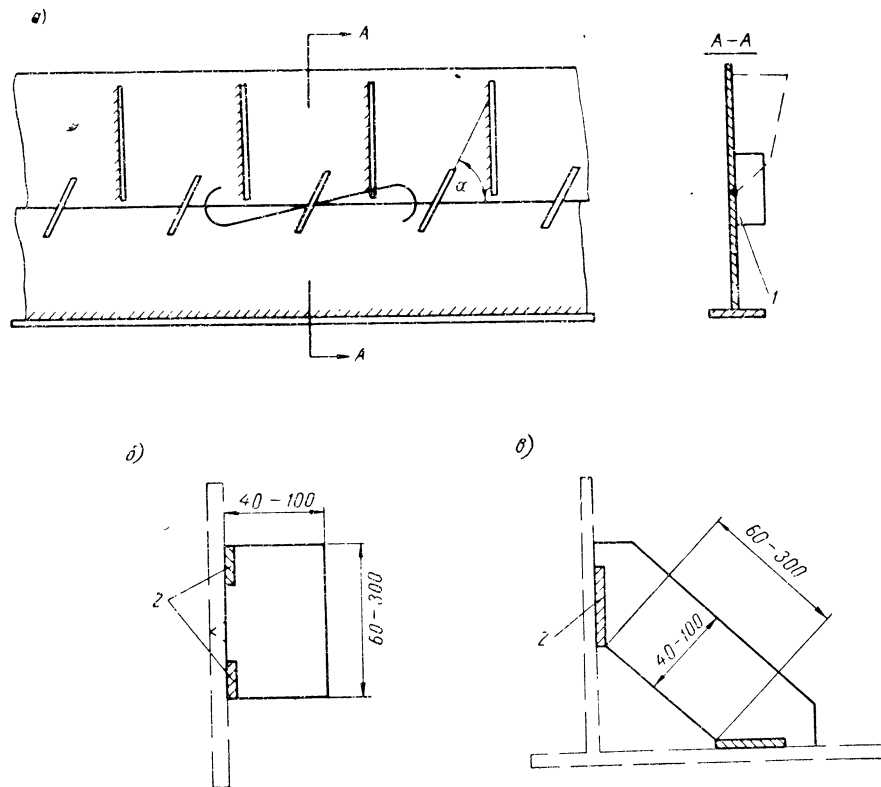


Рис. 61. Скользящие крепления в виде планок: а — схема расположения поперек стыка; б — форма планки в стыковом соединении; в — то же, в тавровом соединении.

1 — планка; 2 — прихватки.

лись кислородной резкой с последующей зашлифовкой поверхности.

Одной из разновидностей креплений являются эластичные прихватки, применение которых предусматривается в тех случаях, когда необходимо избежать возникновения сварочных напряжений, вызываемых закреплениями к смежным частям конструкций. В других случаях эластичные крепления применяются для избежания деформаций смежных элементов, соединенных со свариваемыми (рис. 61, а).

Конструктивно эластичные крепления выполняются в виде планок, которые устанавливаются на прихватах на ребро параллельно друг другу поперек собираемого сопряжения. В зависимости от угла α можно менять податливость собранного соединения. При $\alpha \cong 90^\circ$ элементы легко смещаются относительно друг друга; при меньшем угле смещение затруднено; при постановке планок с наклоном в противоположную сторону (у одной $\alpha \cong 45^\circ$, у другой $\alpha \cong 45^\circ + 90^\circ$) смещение вообще невозможно. В последнем случае вместо эластичных проще поставить обычные жесткие прихватки.

Следует отметить, что эластичные крепления неэкономичны: на их изготовление затрачивается листовая материал, сама постановка планок при сборке требует удвоенного объема сварки (швы на обоих концах планки) и всегда выполняется двумя рабочими, из которых один придерживает планку, а второй зажимает дугу. Обычную прихватку выполняет один человек.

Все сказанное приводит к выводу, что эластичные крепления на прихватках целесообразно применять только в особых, специально предусмотренных случаях, например, при варке длинных листов в жесткий контур (см. гл. IX), при необходимости соединения до сварки двух элементов с сильно отличающимся количеством поперечных швов (рис. 61, а) и пр.

Хотя в руководящей технической документации судостроительной промышленности имеются указания о применении эластичных креплений для пазовых сопряжений листов, когда не сварены поперечные стыки, тем не менее в практике большинства заводов эти указания не выполняются, как излишние и необоснованно усложняющие процесс сборки.

§ 7. Определение трудоемкости сварки и сборки

Как указывалось в главе II, для экономической характеристики выбранного технологического процесса сварки и сборки необходимо определить сравнительную трудоемкость наиболее важных операций.

Нормирование сварочных и сборочных работ характеризуется разной степенью сложности этих работ.

Трудоемкость сварки. Для сварочных операций, которые по существу своему являются машинными операциями, определение оперативного и полного времени не встречает никаких затруднений и может быть выполнено с любой требуемой точностью. В табл. 7 были приведены удельные измерители трудоемкости на 1 кг наплавленного металла и на 1 дециметр площади продольного сечения шва при разных способах сварки. Легко также могут быть учтены все коэффициенты для различных условий сварки и разных видов применяемых материалов и оборудования [136].

Исходными величинами для определения трудоемкости ручной сварки являются: коэффициент расплавления

$$\alpha_p = \frac{G_p}{t_0 I} \text{ г/а} \cdot \text{час} \quad (\text{V.1})$$

или коэффициент наплавки

$$\alpha_n = \alpha_p (1 - \psi) \text{ г/а} \cdot \text{час}, \quad (\text{V.2})$$

где $G_p = \frac{G_n}{1 - \psi}$ — количество расплавленного металла, г;

t_0 — время горения дуги, час.;

I — сила сварочного тока, а;

ψ — коэффициент потерь, учитывающий угар и брызги.

Значения коэффициентов наплавки и расплавления α_n и α_p для разных материалов и различных процессов сварки приведены в табл. 36.

Таблица 36

Технологические характеристики некоторых сварочных процессов

Вид сварки	Материал	Коэффициент наплавки, α_n г/а · час	Коэффициент потерь, %
Ручная	Электроды: УОНИ 13/45 ЦМ7 (рутиловые)	7,5—9,5 10—11	4,3—4,8 8—9 (прирост 5%)
Сварка в углекислом газе проволокой Ø 0,8—1,2 мм	АНО-5 ОММ-5 Проволока Св-08ГС	11,2 7—8 11—13	до 13
Автоматическая под флюсом проволокой Св08	Флюс ОСЦ-45	11—20	—
Ø 3 мм	То же	12—17	—
Ø 4 мм	» »	13—16	—
Ø 5 мм			

Определив по чертежу требующийся объем наплавленного металла G_n (или, в отдельных случаях, объем основного металла, подлежащего расплавлению) и ориентировочный режим сварки (I), по приведенным формулам можно определить чистое время горения дуги t_0 , а затем (добавляя ряд усложняющих коэффициентов) и нормированное время сварки.

Для автоматической сварки и полуавтоматической сварки под слоем флюса расчет трудоемкости по приведенным формулам оказывается очень неточным, так как основное время

сварки, т. е. соответствующий коэффициент наплавки, зависит от выбранного режима, вылета электрода и пр. и может колебаться в несколько раз. Кроме того, объем расплавленного металла при этих процессах также широко изменяется и не всегда соответствует форме шва, предусмотренной в конструкции. Поэтому трудоемкость сварки под флюсом правильнее устанавливать по конкретному режиму, одним из параметров которого является скорость сварки, или же по укрупненным измерителям в целом по судну, как это было показано в табл. 7.

Вместо расчета трудоемкости сварки по объему расплавленного металла можно воспользоваться действующими укрупненными нормативами времени [136], в которых приведено штучное время сварки на отдельные типовые изделия, а также неполное штучное время $T_{н.шт}$ на 1 пог. м шва различных соединений.

Норму штучного времени $T_{шт}$ по укрупненным нормативам можно определить по формуле

$$T_{шт} = \sum T_{н.шт} l_i + t_{в.н} \cong 1,1 \sum T_{н.шт} \cdot l_i. \quad (V.3)$$

Здесь l_i — длины швов каждого типа;

$t_{в.н}$ — вспомогательное время, зависящее от изделия и составляющее для судовых узлов и секций с достаточно длинными швами не более $0,1 \sum T_{н.шт}$.

В случае выполнения сварочных работ в условиях, отличающихся от обычных цеховых, например, на некоторой высоте от уровня площадки, в замкнутом помещении, на стапеле и др., вводятся коэффициенты к оперативному времени (табл. 37). С небольшой погрешностью эти коэффициенты могут быть отнесены и к норме штучного времени.

Трудоемкость сборки, как и всякой ручной операции (при том весьма разнообразной по характеру выполнения), обычно определяется опытно-статистическим путем, применительно к отдельным видам конструкций. Статистические данные могут быть уточнены хронометражными наблюдениями.

Однако, если расчленить процесс сборки на составные части, т. е. на переходы и технологические комплексы приемов, то можно установить нормативы трудоемкости их выполнения. При этом трудоемкость отдельных ТКП зависит от разных условий.

1. *Сборка узлов и секций.* Из основных технологических комплексов приемов сборки узлов (см. табл. 30) трудоемкость ТКП-01 и ТКП-02 зависит от формы и веса собираемых деталей, ТКП-03 и ТКП-05 — от вида и протяженности сопряжений, а ТКП-04, — кроме того, еще и от формы и размеров всего собираемого узла.

В общем виде укрупненные нормы сборки узлов и секций могут быть описаны следующими уравнениями.

Таблица 37

Коэффициенты для учета различных условий сварки [136]

Условия сварки	Ручная			Полуавтоматическая		Автоматическая	
	Простая	Средней сложности	Сложная	Простая	Средней сложности	Простая	Средней сложности
Сварка в удобном положении	1,0	1,02	1,04	1,0	1,02	1,0	1,02
Сварка в неудобном положении	1,04	1,06	1,08	1,08	1,1	—	—
Сварка в закрытых свободных или полукрытых тесных объемах	1,06	1,08	1,10	1,15	1,17	—	—
Сварка конструкций с применением переносных лестниц высотой свыше 3 м	1,09	1,11	1,13	1,21	1,24	—	—
Сварка на открытом воздухе или в неотапливаемых помещениях при температуре							
от 0 до — 11 °С	1,1	1,12	1,14	—	—	—	—
ниже — 11 °С	1,20	1,22	1,25	—	—	—	—
Сварка в закрытых тесных объемах (сечением менее 0,7 м ²)	1,17	1,19	1,22	1,34	1,37	—	—
Для особых условий судостроения при сварке в тесных ячейках замкнутых отсеков закрытых объемов с двумя днищами и пересекающимся набором высотой до 0,8 м	1,38	1,41	1,43	1,5	1,53	—	—
Сварка внутренних швов в изделиях объемом до 1,5×1,5×1							
при работе на стационарных установках	—	—	—	—	—	1,05	1,07
при работе с переносным автоматом	—	—	—	—	—	1,1	1,12
Сварка наружных швов изделия на высоте более 2 м							
при работе на стационарных установках	—	—	—	—	—	1,1	1,12
при работе с переносным автоматом	—	—	—	—	—	1,15	1,17

Полное время

$$T = T_{шт} \cdot K_{п.з}. \quad (V.4)$$

Штучное время сборки

$$T_{шт} = T_{уст} + T_{совм}. \quad (V.5)$$

Здесь $K_{п.з}$ — коэффициент подготовительно-заключительного времени, величина которого должна учитывать как особенности, так и время на выполнение вспомогательных и обслуживающих технологических комплексов приемов сборки;

$T_{уст}$ — время на установку, наведение и проверку (ТКП-О1, О2 и О4.)

$T_{совм}$ — время на совмещение, стягивание и закрепление (ТКП-О3 и О5).

Из табл. 30 видно, что трудоемкость приемов, зависящих от протяженности сопряжений, составляет около 60—70% общей трудоемкости, а для отдельных конструкций, например для балок, даже больше.

Что касается остальных комплексов (составляющих 30—40% трудоемкости), относящихся к установке, наведению и проверке, то здесь длина сопряжений влияет на норму времени лишь косвенно. Так, при большей длине детали увеличивается и длина сопряжения; усложненная форма детали приводит к более сложному типу сопряжения и т. д.

Это дает основание связать (правда, несколько условно) норму времени на установку, наведение и проверку также с длиной сопряжения, выразив норму штучного времени всей сборки в виде

$$T_{шт} = k_y L (t_{уст} + t_{совм}). \quad (V.6)$$

Тогда формула (V.4) переписывается в виде

$$T = K_{п.з} \cdot k_y L (t_{уст} + t_{совм}), \quad (V.7)$$

где k_y — коэффициент, учитывающий особенности конструкции и условий выполнения сборки;

$t_{уст}$ — норматив на выполнение ТКП-О1, О2 и О4, отнесенных к одному метру определенного вида сопряжения;

$t_{совм}$ — норматив на выполнение ТКП-О3 и О5, также на 1 м длины сопряжения;

L — длина сопряжения.

Если сопоставить структуру этой формулы со структурой действующих в судостроении норм на узловую и секционную сборку судовых конструкций [97], то можно отметить их совпадение для следующих видов работ: изготовление тавровых узлов, сборка полотен из листов, установка ребер на полотна,

установка набора в секции, сборка книц с набором, сборка рам набора; установка отделочных поясков на вырезы.

Не соответствует этой структуре и нормируются в зависимости от числа деталей или размеров собранного изделия только следующие процессы: сборка фундаментов на плите и их установка в секции; сборка патрубков; установка заделок и книц, а также установка корпусного насыщения в секции. Иными словами, для большинства наиболее распространенных операций сборки узлов и секций структура норм соответствует структуре, принятой в судостроительной промышленности.

Что касается структуры норм на сборку несудостроительных металлоконструкций при мелкосерийном и единичном производстве [137], то в них за основу берется вес собираемых деталей и их количество. Норма штучного времени в этом случае определяется по выражению

$$T_{шт} = f(m, G),$$

где m — количество собираемых деталей в узле;

G — вес детали.

Такое построение нормы можно объяснить значительным разнообразием узлов металлоконструкций как по форме, так и по весу, а также тем, что сборку при изготовлении отдельных конструкций иногда можно производить и без кранов. В этих условиях решающей характеристикой трудоемкости будет вес деталей. Распространять такой же принцип построения норм на корпусные конструкции нет оснований.

Принимая в качестве исходного выражение (V.7), следует установить значения $t_{уст}$ и $t_{совм}$ для отдельных типов сопряжений, а также значения коэффициентов $K_{п.з}$ и k_y для разных условий сборки.

Для этого были обработаны действующие в судостроительной промышленности укрупненные нормативы времени на узловую и секционную сборку корпусных конструкций* и установлен принцип построения норматива для наиболее типичных и простых узлов и секций. Затем полученные зависимости были распространены на более сложные узлы с соответствующими коэффициентами усложнения.

Для *тавровых сопряжений* в качестве исходных типовых были приняты нормативы свободной сборки на плите балок таврового профиля сечения. Норматив на их сборку выражается формулой (V.7), причем значения $t_{уст}$ для данного типа балок в некоторых интервалах высоты стенки являются величинами постоянными. Что касается величины $t_{совм}$, то она зависит от ширины присоединяемой стенки B_2 .

* Подобные же аппроксимированные выражения табличных данных по [137] приводит Б. Н. Жучков в работе [47].

Тогда формула (V. 7) принимает для сборки таврового сопряжения вид

$$T_{шт} = k_y L (t_{уст} + b B_2). \quad (V.8)$$

Норматив полного времени на сборку тавровых балок в часах на 1 метр длины представлен в виде графика на рис. 62.

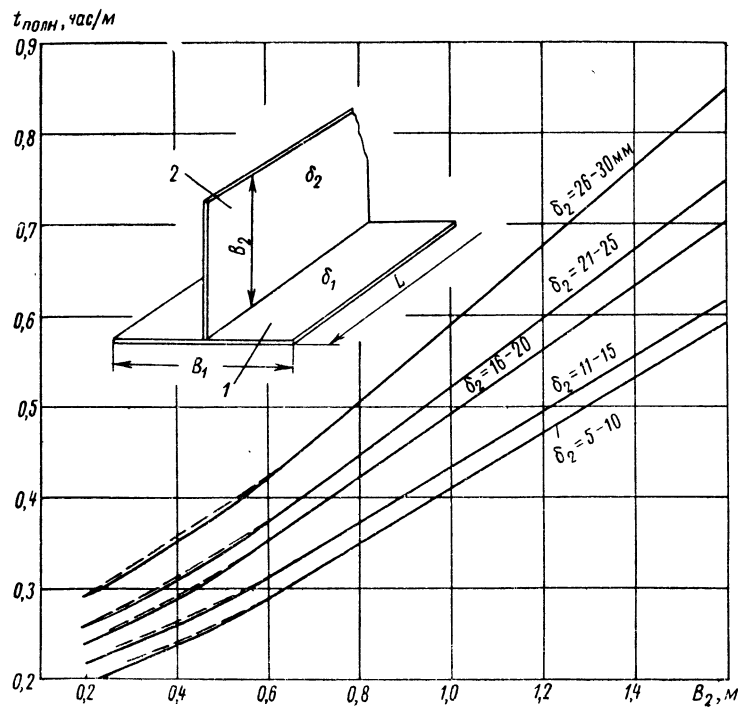


Рис. 62. Нормативы времени сборки тавровых сопряжений на плите в часах на 1 пог. м сопряжения.
1 — базовая деталь; 2 — пригоняемая деталь.

Если с некоторым допущением вместо кривых линий в нижней части графика принять участки прямых (показанные на рисунке пунктиром), то для нормативов времени сборки таврового сопряжения с учетом подготовительно заключительного времени можно получить следующие выражения:
при ширине пригоняемой детали (B_2) менее 0,2 м

$$T = K_{\perp} L (0,5a_{0,2} + b_{0,2} B_2); \quad (V.9)$$

при $B_2 = 0,2$ до 0,6 м

$$T = K_{\perp} L [a_{0,2} + b_{0,2} (B_2 - 0,2 \text{ м})]; \quad (V.10)$$

при B_2 более 0,6 м

$$T = K_{\perp} L [a_{0,6} + b_{0,6} (B_2 - 0,6 \text{ м})]. \quad (\text{V.11})$$

Коэффициенты a и b учитывают толщину пригоняемой детали и имеют значения, указанные в табл. 38.

Таблица 38

Значения коэффициентов a и b

$\delta_2, \text{ мм}$	$a_{0,2}$	$b_{0,2}$	$a_{0,6}$	$b_{0,6}$
5—10	0,2	0,22	0,29	0,3
11—15	0,22	0,22	0,31	0,3
16—20	0,24	0,32	0,35	0,35
21—25	0,26	0,32	0,37	0,37
26—30	0,29	0,32	0,42	0,42

δ_2 — толщина присоединяемой стенки.

Коэффициент K_{\perp} , учитывающий разные усложняющие обстоятельства, а также подготовительное и заключительное время при сборке, может быть выражен в виде произведения

$$K_{\perp} = K_{п.з} k_y = k_1 \cdot k_2 \cdot k_3 \cdot \dots \cdot k_n. \quad (\text{V.12})$$

Исходя из анализа действующих нормативов можно принять следующие значения отдельных коэффициентов.

- $k_1 = 1,8$ — при сборке с положением базовой детали, отличным от нижнего;
- $k_2 = 1,1$ — при ширине базовой детали B_1 сверх 200 мм до 1000 мм на каждые 200 мм; сверх 1000 мм на каждые 400 мм или $= 0,9$ — при ширине базовой детали менее 100 мм;
- $k_3 = 1,2$ — при сборке базовой детали, имеющей слом (рис. 63, а);
- $k_4 = 1,1$ — при сборке сопряжения, расположенного на базовой детали несимметрично относительно ее середины;
- $k_5 = 1,2$ — при расположении пригоняемой детали на базовой под углом, отличным от 90° (рис. 63, б);
- $k_6 = 0,9$ — при подготовке и прихватке кромок ранее установленных деталей (отпадает подача);
- $k_7 = 1,6$ — при наличии элементов, затрудняющих свободный доступ к собираемому сопряжению;
- $k_8 = 1,2$ — при сборке криволинейных сопряжений со стрелкой прогиба до 10 мм на 1 пог. м длины сопряжения;
- $k_8 = 1,4$ — то же, со стрелкой прогиба от 11 до 30 мм на 1 пог. м;

$k_8=1,8$ — то же, со стрелкой прогиба свыше 30 мм на 1 пог. м;
 $k_9=0,8$ — при сборке в приспособлении, грубо фиксирующем относительное расположение деталей;

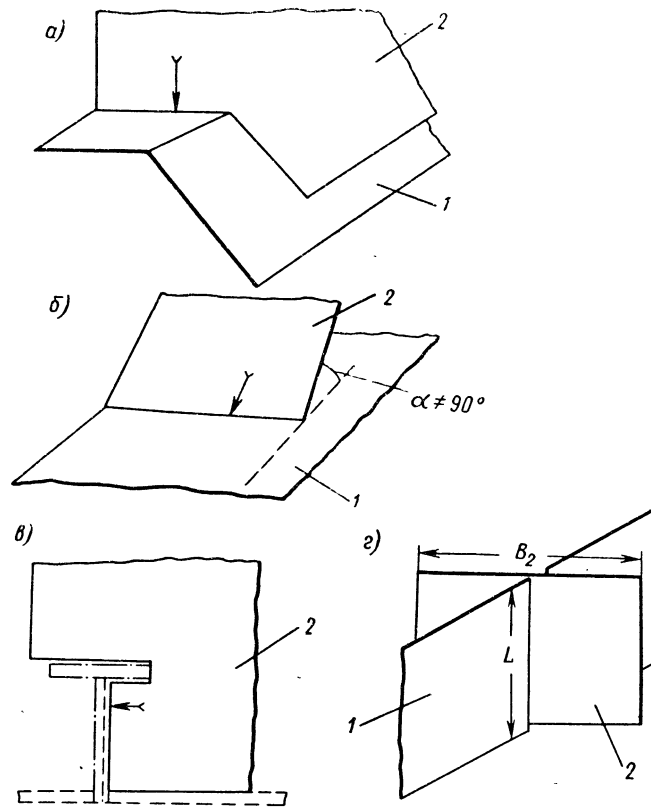


Рис. 63. Усложненные случаи пригонки тавровых сопряжений: а — базовая деталь со сломом; б — пригоняемая деталь располагается под углом к базовой; в — пригонка детали сложной конфигурации; г — сборка пригоняемой детали в зазор.
 1 — базовая деталь; 2 — пригоняемая деталь.

$k_{10}=1,3$ — при проверке контура по сборочному плазу или специальному шаблону;
 $k_{11}=1,1$ — при δ_1 менее 4 мм или от 9 до 12 мм;
 $k_{11}=1,2$ — при δ_1 от 13 до 17 мм;
 $k_{11}=1,3$ — при δ_1 от 18 до 22 мм;
 $k_{12}=1,8$ — при сложной конфигурации линии сопряжения (рис. 63, в), требующей прирезки пригоняемой детали;

$k_{13}=2,0$ — при установке пригоняемой детали в зазор между двумя базовыми (рис. 63, г).

Для стыковых сопряжений в качестве исходных можно принять нормативы сборки плоских полотнищ. Нормативы, разработанные в 1963 г. для судостроительной промышленности (М. П. Руцкая и Г. Ф. Голота), графически представлены на рис. 64. Три кривых здесь соответствуют: сборке на сборочном плазе или по шаблону, сборке на плите и сборке на флюсовой подушке или электромагнитном стенде. По-видимому, наиболее общим и типовым случаем будет сборка на плите. Тогда норма-

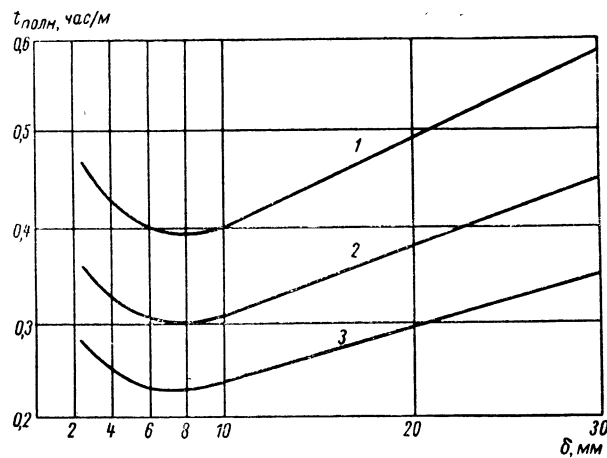


Рис. 64. Нормативы времени сборки стыковых сопряжений плоских полотнищ из листов.
1 — по шаблону; 2 — на плите; 3 — на флюсовой подушке.

тивы для технологии сборки по шаблону должны приниматься с коэффициентом 1,3, а на электромагнитном стенде — с коэффициентом 0,8.

При этом также оказывается справедливой формула (V.7), причем $t_{уст} = \text{const}$, а $t_{совм} = f(\delta)$, где δ толщина листов.

Следовательно, для сборки стыкового сопряжения

$$T_{шт} = k_y L (t_{уст} + m\delta). \quad (V.13)$$

Обработав среднюю кривую на рисунке, можно получить следующие эмпирические формулы для полного времени сборки стыковых сопряжений плоских листов в часах:

при толщине листов δ менее 10 мм и больше 2 мм

$$T = K_{_} L [0,28 + 0,008 (10 - \delta)]; \quad (V.14)$$

при толщине листов $\delta = 10$ мм и больше

$$T = K_{_} L [0,31 + 0,0075 (\delta - 10)]. \quad (V.15)$$

Коэффициент K_{--} для учета особенностей конструкции и условий выполнения работ представим, как и для тавровых соединений (ф-ла V. 12), в виде произведения

$$K_{--} = K_{п.з} \cdot k_y = k_1 \cdot k_2 \cdot k_3 \cdot \dots \cdot k_n.$$

Значения коэффициентов k при сборке листов могут быть приняты следующими:

$k_1 = 1,2$ — при сборке не на шлите, а на постели коксового или штыревого типа или $k_1 = 1,1$ при сборке на постели из лекал;

$k_2 = 1,3$ — при сборке по шаблону, ограничивающему контур, или $k_2 = 0,8$ при сборке на стенде с флюсовой подушкой;

$k_3 = 0,9$ — при подгонке листа только по одной кромке (остальные три — свободны);

$k_4 = 1,3$ — при подгонке листа, прилегающего по двум или трем кромкам к ранее установленным (рис. 65, а);

$k_5 = 1,2$ — при наличии на листе вырезов, предназначенных для соединения с другими связями;

$k_6 = 1,2$ — при наличии на листах небольшой погиби или одного слома; или $k_6 = 1,3$ при наличии крутой цилиндрической погиби, или $k_6 = 1,5$ при наличии двойной кривизны или конической формы деталей, или $k_6 = 1,6$ при волнистом профиле деталей (рис. 65, б);

$k_7 = 1,7$ — при расположении соединяемых деталей на вертикальной плоскости или близкой к ней (рис. 65, в);

$k_8 = \frac{1}{L}$ — при длине L , м менее 1 метра.

Соединением, наиболее часто встречающимся в судовых конструкциях, являются стыки различных профилей — тавров, угольников, полособульбов и др.

Нормативы времени на стыкование набора (на плите в условиях цеха) можно принять по данным технологических организаций Министерства судостроительной промышленности, приведенным в табл. 39.

Во всех приведенных выше нормативах дается время выполнения работы в часах. Что касается определения трудоемкости (выражаемой обычно в человеко-часах), то ее можно вычислить, если известно количество членов сборочной бригады, необходимое для выполнения данной работы (обычно от двух до четырех человек). Состав сборочной бригады определяется организационно-техническими условиями данного участка или цеха.

2. *Стапельная сборка.* Изложенную выше методику укрупненного нормирования сборки по длине сопрягаемых кромок можно распространить и на часть операций стапельной сборки, а именно, на подгонку и обжатие сопряжений и элементов установленных блоков и секций.

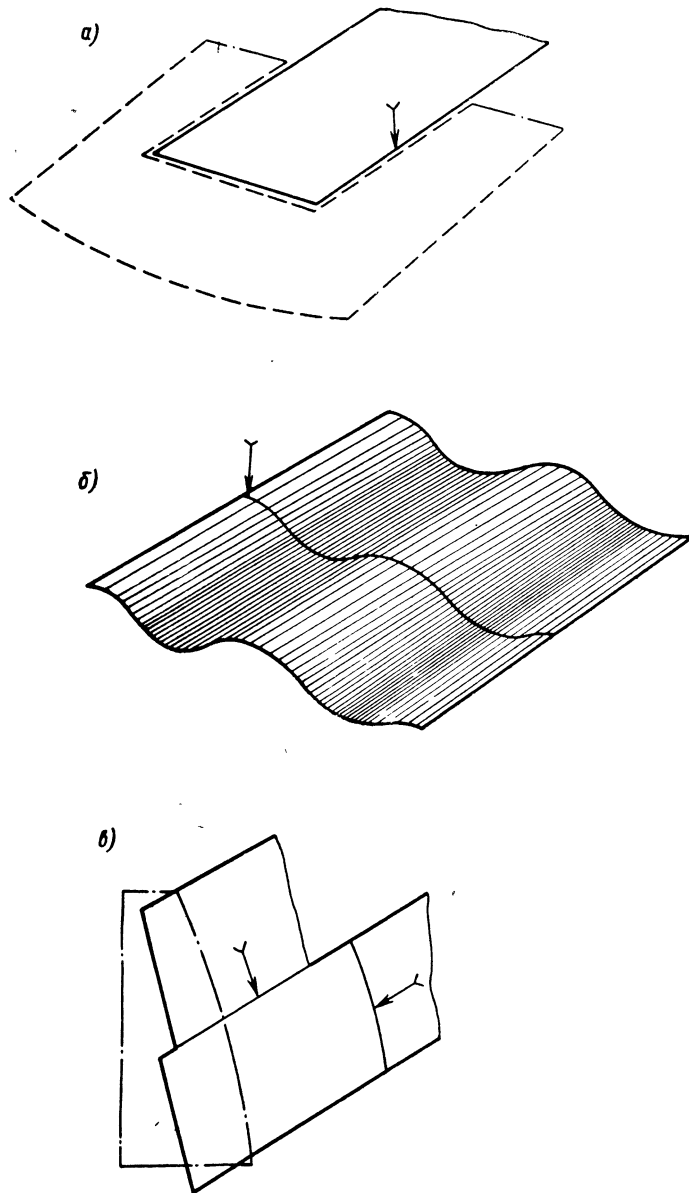


Рис. 65. Усложненные случаи пригонки стыковых сопряжений: *a* — пригонка одновременно по трем кромкам; *б* — волнистый профиль линии пригонки; *в* — пригонка на вертикальной плоскости.

Нормативы времени на стыкование набора

Вид профиля	Высота набора, м				
	0,125	0,25	0,50	1,0	1,5
	Время на один стык, час				
Тавровый и угловой	0,15	0,20	0,26	0,36	0,50
Полособульбовый	0,12	0,16	—	—	—
Полосовой	0,10	0,13	0,17	0,24	0,34

Примечание. Для таврового профиля ширина пояса предусмотрена 100 мм. При ширине свыше 100 мм время увеличивается против табличного умножением на коэффициент 1,2, при стыковании набора на постелях — умножением на коэффициент 1,4.

Если обратиться к действующим нормативам судостроительной промышленности (Г. Ф. Голота и Е. В. Левитская), то приведенные в них нормативы на подгонку, обжатие и прихватку кромок могут быть описаны следующими уравнениями (в час на 1 пог. м сопряжения):

для толщины деталей δ от 6 до 30 мм в нижнем положении стыковых соединений

$$t = 0,38 + 0,1\delta \text{ час/пог. м};$$

для тавровых соединений

$$t = 0,3 + 0,07\delta \text{ час/пог. м}.$$

Графическое построение указанных нормативов показано на рис. 66 и 67.

Норму времени на сборку в вертикальном и горизонтальном положении можно получить умножением нормативов для нижнего положения на коэффициент $k_2=1,2$, а в потолочном соответственно на $k_2=1,45$.

В случае подгонки и обжатия криволинейной кромки все нормативы умножаются на коэффициент $k_3=1,15$.

При выполнении подгонки и обжатия под настилом двойного дна или под платформой $k_4=1,2$. При подгонке и обжатии кромок гофрированных переборок $k_5=1,2$. При обжатии полособульбов к листам секций $k_6=0,6$.

Тогда формулы для полного времени пригонки и обжатия кромок, секций и блоков, установленных на стапеле, при толщине листов от 6 до 30 мм и длине L будут:

для стыковых сопряжений

$$T = KL(0,38 + 0,1\delta); \quad (V.16)$$

для тавровых сопряжений

$$T = KL(0,3 + 0,07\delta). \quad (V.17)$$

Здесь так же, как и в формуле (V. 12), коэффициент

$$K = K_{п.з} \cdot k_y = k_1 \cdot k_2 \cdot k_3 \dots k_n.$$

Наряду с подгонкой и обжатием кромок секций в состав операций стапельной сборки входит также обжатие концов балок таврового или иного профиля и подгонки их встык с концами балок других профилей или же с пересекающимися их поперечными элементами.

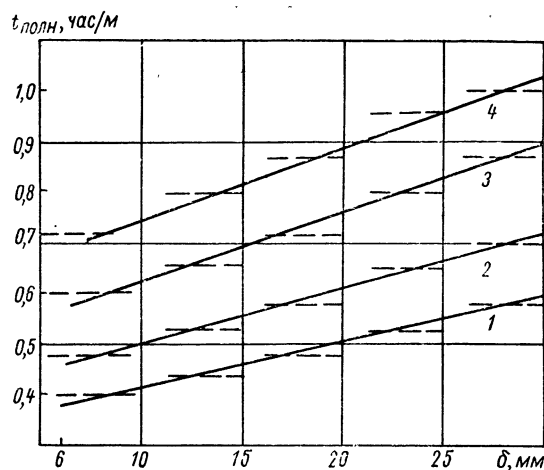


Рис. 66. Нормативы времени на стыкование кромок секций на стапеле.

1 — прямолинейных в нижнем положении; 2 — то же, в вертикальном; 3 — то же, в потолочном; 4 — криволинейных в потолочном положении. Горизонтальными пунктирами показаны табличные значения для отдельных интервалов толщины.

Используя с некоторым округлением данные тех же авторов, трудоемкость этих операций можно выразить следующими формулами:

стыкование тавровых узлов (на 1 сопряжение), считая высоту балки h в метрах

$$t_{шт} = 0,2 + 1,0h \text{ час.}, \quad (V.18)$$

притыкание тавровых узлов

$$t_{шт} = 0,14 + 0,4h \text{ час.} \quad (V.19)$$

Соответственно, полное время стыкования будет

$$T = K_{п.з} \cdot k_y \cdot n t_{шт} = (k_1 \cdot k_2 \cdot k_3 \dots k_n) n t_{шт}. \quad (V.20)$$

«Коэффициенты условий» должны учитывать:

- $k_1 = 1,15$ — если профиль не тавровый, а полособульбовый;
- $k_2 = 1,2$ — при выполнении операций в вертикальном положении, или $k_2 = 1,5$ — то же, в потолочном положении;
- $k_3 = 1,2$ — при выполнении операций в замкнутых отсеках.

Кроме подгонки и обжатия в операцию ступельной сборки входит также подача секций или узла с наведением, проверкой положения и с временным закреплением. Оценить трудоемкость этих ТКП значительно сложнее. Столь удобный измеритель, как длина сопрягаемых кромок, в этом случае не может быть принят за основу нормирования. В практике заводов используется главным образом укрупненное нормирование установки сек-

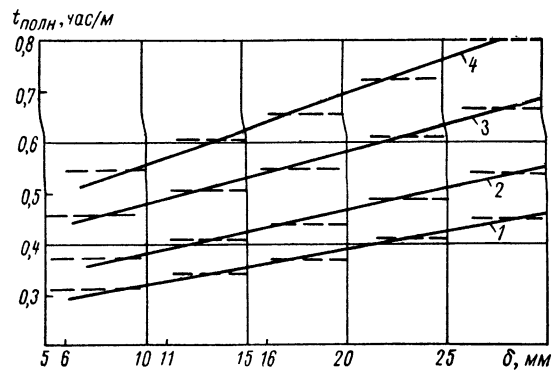


Рис. 67. Нормативы времени на обжатие с подгонкой стыка тавровых соединений на стапеле.

1 — прямолинейных в нижнем положении; 2 — то же, в вертикальном; 3 — то же, в потолочном; 4 — криволинейных в потолочном положении.

Горизонтальными пунктирами показаны табличные значения для отдельных интервалов толщины.

ций — на основе обобщения опытно-статистических данных. Возможно также поэлементное нормирование по составляющим ТКП на каждую операцию.

Инж. Р. Н. Гордон [36] с группой работников Адмиралтейского завода предлагает производить укрупненное нормирование всей ступельной сборки без разделения на перечисленные выше операции, используя так называемый «индекс трудоемкости», под которым понимается количество погонных метров сопрягаемых кромок, приходящихся на 1 т веса устанавливаемых секций данного типа.

Индекс трудоемкости выражается формулой

$$И = \frac{М}{В},$$

где $М$ — длина сопрягаемых при сборке кромок, $м$;
 $В$ — вес устанавливаемых секций, $т$.

Индексам трудоемкости соответствуют определенные удельные показатели, различные для отдельных видов секций. На основе обработки статистических данных были выделены типовые секции и для упрощения подобраны для них удельные показатели трудоемкости, связанные с индексами линейной зависимостью. Однако серьезным недостатком методики Р. Н. Гордона является отсутствие прямой видимой зависимости между трудоемкостью и выполняемыми операциями, геометрическими размерами, а также другими характеристиками секций. Все показатели зашифрованы в индексе трудоемкости для определенного вида секций.

В этом отношении действующие нормативы технологических организаций Министерства судостроительной промышленности лучше отражают состав фактических операций, выполняемых при стапельной сборке, поэтому для сравнительной оценки трудоемкости начальных ТКП ими пользоваться значительно удобнее.

Согласно этим нормативам (Г. Ф. Голота и Е. В. Левитская), время на стапельную сборку, — включая стыкование (притыкание) кромок и подгонку отдельных элементов и узлов, — делится на две части, соответствующие основным операциям:

а) установку (предварительную, с причерчиванием или окончательную) с подтягиванием и закреплением для дальнейшего стыкования;

б) проверку положения (предварительную, под причерчивание или окончательную).

По существу, обе указанные операции выполняются одновременно, и для оценки трудоемкости при технологическом проектировании нужно определять суммарное время в часах.

В нормативах выделены: а) объемные секции, блоки корпуса и надстройки; б) плоскостные секции. Для группы а время на установку и проверку принято в функции от показателя основных размеров объемной секции в метрах, который выражается как

$$P_{об} = L + B + H \text{ м.}$$

Для группы б (плоскостных секций) время определяется в зависимости от величины полупериметра в метрах. Полупериметр можно подсчитать по формулам

$$P_{пл} = L + B \text{ м или } P_{пл} = L + H \text{ м.}$$

В табл. 40 приведены общие выражения для времени, полученные на основе обработки указанных нормативов по обеим операциям. Там же указаны поправочные коэффициенты, учитывающие отдельные особенности конструкций или технологии. Выражения для нормативов на каждую операцию имеют одинаковый вид, и их легко суммировать. Однако значения поправочных коэффициентов для обеих операций совершенно различны, поэтому нормативы приводятся в таблице раздельно.

Нормативы времени на установку и проверку секций на сталеэле

$P_{об} = L + B + H + N$ — сумма основных размеров секции или блока, м.

$P_{пл} = L + B + V$ или $P_{пл} = L + H + N$ — полупериметр секции, м

Устанавливаемый объект	Нормативы времени, час.		Коэффициенты	
	на установку	на проверку	на установку	на проверку
Днищевые объемные секции оконтурованные, без припусков То же, с припусками, удаляемыми после причерчивания	5,8+0,64 ($P_{об} - 10$)	2,2+0,26 ($P_{об} - 10$)	С подгонкой по одной монтажной кромке $k_1 = 0,8$ Для скуловых секций $k_2 = 1,3$ Для закладных секций $k_3 = 0,7$ Для оконечностей $k_4 = 1,5$	Для закладных секций $k_{11} = 1,2$ При наличии погни в двух направлениях $k_{12} = 1,3$
	7,5+0,83 ($P_{об} - 10$)	3,7+0,42 ($P_{об} - 10$)		При установке в оконечностях $k_{13} = 1,5$
Днищевые секции плоскостные, оконтурованные, без припусков То же, с припусками, удаляемыми после причерчивания	4,6+0,51 ($P_{пл} - 10$)	1,8+0,2 ($P_{пл} - 10$)	При установке в оконечностях (с погни в двух направлениях) $k_5 = 1,3$	—
	6,0+0,66 ($P_{пл} - 10$)	3,0+0,33 ($P_{пл} - 10$)		

Устанавливаемый объект	Нормативы времени, час.		Коэффициенты	
	на установку	на проверку	на установку	на проверку
Бортовые объемные секции оконтурованные, без припусков	10,9+1,23 ($P_{сб} - 10$)	4,3+0,48 ($P_{сб} - 10$)	k_4 и k_5 (см. стр. 191) При наличии погиби в двух направлениях $k_6 = 1,3$	k_{11} и k_{12} (см. стр. 191)
То же, с припусками, удаляемыми после причерчивания	14,2+1,59 ($P_{об} - 10$)	7,1+0,79 ($P_{об} - 10$)	При соединении встык с днищевыми секциями по внутреннему и наружному борту одновременно $k_7 = 1,3$	—
Бортовые секции плоскостные, оконтурованные, без припусков	8,8+0,97 ($P_{пл} - 10$)	3,4+0,38 ($P_{пл} - 10$)		—
То же, с припусками, удаляемыми после причерчивания	11,4+1,27 ($P_{пл} - 10$)	5,7+0,64 ($P_{пл} - 10$)		—
Переборки продольные и поперечные, оконтурованные, без припусков	5,1+0,56 ($P_{пл} - 10$)	1,2+0,13 ($P_{пл} - 10$)	При соединении встык с комингсами или с набором днищевых секций $k_8 = 1,1$	—

Устанавливаемый объект	Нормативы времени, час.		Коэффициенты	
	на установку	на проверку	на установку	на проверку
Палубы и платформы, оконтурованные, без припусков То же, с припусками, удаляемыми после причерчивания	3,8+0,58 ($P_{пл} - 6$) 5,0+0,76 ($P_{пл} - 6$)	1,5+0,23 ($P_{пл} - 6$) 2,5+0,38 ($P_{пл} - 6$)	При соединении встык с комингсами переборок $k_9 = 1,2$	—
Блоки корпуса оконтурованные, без припусков То же, с припусками, удаляемыми после причерчивания	9,8+1,09 ($P_{об} - 10$) 12,8+1,41 ($P_{об} - 10$)	3,8+0,43 ($P_{об} - 10$) 6,4+0,71 ($P_{об} - 10$)	$k_3; k_4$ (см. стр. 191)	$k_{11}; k_{12}; k_{13}$ (см. стр. 191)
Объемные секции и блоки надстроек с припусками, удаляемыми после причерчивания	11,3+1,25 ($P_{сб} - 10$)	5,6+0,63 ($P_{сб} - 10$)	k_3 — см. стр. 191 Для блоков, собранных с верхней палубой $k_{14} = 1,2$ Для блоков, собранных с верхней палубой и наружной обшивкой, а также одного яруса на другой $k_{15} = 1,3$	

Изготовление составных балок, бракет, широких полос и рамок

§ 1. Особенности изготовления сварных балок

Балками называют узлы с отношением длины к высоте и ширине поперечного сечения более 4—5. Составные балки таврового, а иногда Г-образного или другого профиля сечения являются весьма распространенным видом узлов судовых конструкций (рис. 68).

В современных морских транспортных судах с продольной или смешанной системой набора протяженность всех балок (сварных и прокатных) составляет от 250 до 450 длин корпуса. Из них от 6 до 20% приходится на балки составного сварного профиля.

Что касается веса, то набор из прокатных и сварных профильных балок составляет 15—18% от суммарного веса листового и профильного проката по корпусу. По отношению к общему весу всех профилей (сварных и прокатных) вес сварных балок набора достигает 50%. Большой процент, естественно, приходится на крупные суда, например танкеры, для корпусов которых требуются профили больших размеров, отсутствующие в сортаменте прокатных профилей. В корпусах судов средних размеров (длиной около 100 м) может быть достигнуто наибольшее использование готовых прокатных, а не сварных профилей. В отдельных проектах корпусов вес сварных балок составляет всего 6% от веса профильного материала.

По данным работы [161] сварные тавровые балки в корпусах грузовых судов постройки ГДР составляют 30% от веса балок всех профилей, идущих на корпус. При этом общая длина изготавливаемых сварных балок на один корпус морского транспорт-

ного судна может составлять от 2 до 10 тысяч метров, что предопределяет весьма значительный объем сборочно-сварочных работ.

Характерные типы тавровых балок в корпусных конструкциях приведены в табл. 41; данные о толщине и высоте стенок

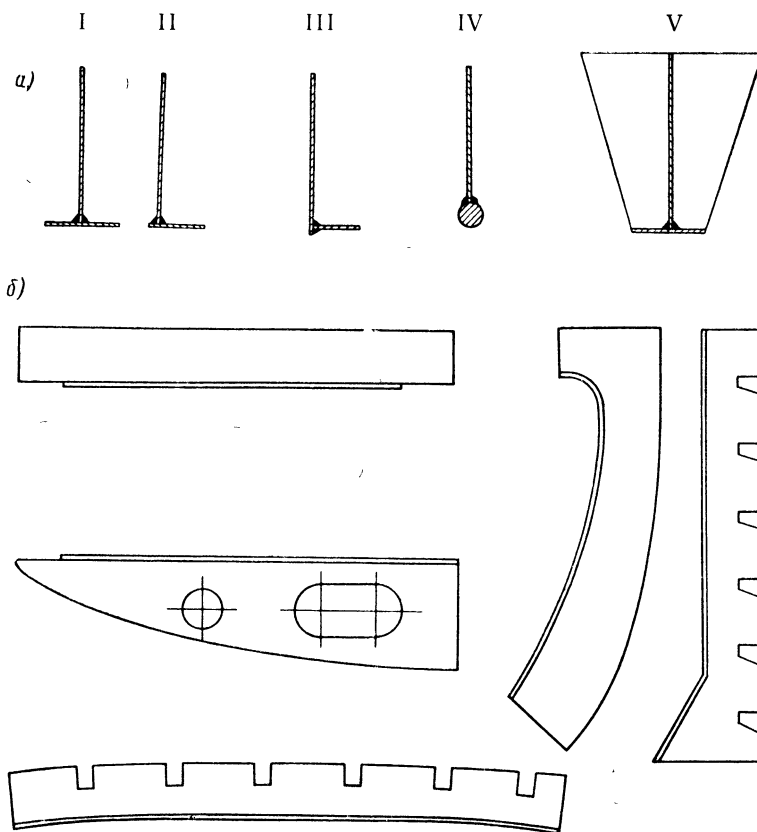


Рис. 68. Поперечные сечения (а) и боковые виды (б) типовых сварных балок корпуса.

наиболее распространенных сварных балок в проектах некоторых отечественных морских судов — в табл. 42, а процентное соотношение длин различных типов от общей длины сварных тавровых балок (по подсчетам А. М. Паллера) — в табл. 43.

Можно надеяться, что по мере осуществления предпринимаемой сейчас работы по унификации судостроительных материалов и конструкций, количество типоразмеров сварных балок будет значительно уменьшено.

Таблица 41

Распространенные типы сварных тавровых балок корпусных конструкций

Особенности балок	Варианты	Предельные показатели
Форма пояска	Плоская Криволинейные	Стрелка изгиба не более $1/20$ длины То же, более $1/20$ длины
Высота стенки	Почти постоянная Плавно-переменная Меняющаяся уступами	Высота меняется менее чем в 2 раза Высота колеблется в два раза и более Вырезы по свободной кромке стенки глубиной более $1/5$ ее высоты
Ширина полки	С широкой полкой С нормальной шириной полки	Ширина полки превышает $1/2$ высоты стенки Ширина не более $1/2$ высоты стенки
Форма поперечного сечения	Симметричное тавровое Несимметричное угловое Прочие формы сечения	См. рис. 68
Протяженность пояска	По всей длине стенки На части длины стенки	

Известно, что технологический процесс изготовления балок составного профиля сечения из заготовок включает сборку, сварку и (в некоторых случаях) правку. Необходимость последней определяется соотношением размеров балки с размерами швов.

Сборка тавровых балок заключается главным образом в соединении стенки с пояском и их взаимном закреплении. Установка поперечных ребер, если таковые предусмотрены в конструкции, выделяется в самостоятельную операцию. Наблюдения показывают, что без применения специальных станков трудоемкость технологических комплексов приемов сборки балок характеризуется следующими средними соотношениями (в процентах к общей трудоемкости):

- установка — 14 %;
- наведение — 6 %;
- стягивание сопряжений — 34 %;
- проверка и корректировка — 6 %;
- прихватка — до 40 %.

Таблица 42

Количество сварных балок и их размеры в корпусах судов отечественной постройки

Тип судна	Длина судна, м	Толщина стенки, мм	Высота стенки, мм	Общая длина балок, м	Процент общей длины балок
Траулер	ок. 60	4	от 140 до 160	603	66
		5	от 180 до 200 240	221	24
		6		90	10
			Всего	914	100
Большой траулер	84,7	7	180—220	22	2
		8—9	250—280	172	20
		10	330—350	140	16
		11	350	124	15
		12	350—360	360	42
			600	40	5
			Всего	858	100
Пассажирское судно	101,5	8	300	270	83
		10	500	55	17
					Всего
Рефрижератор	118	8	220—250	198	12,4
		10	300—400	391	24,2
		12	350—450	1021	63,4
					Всего
Лесовоз	113	5	220	73	1,9
		6	240—270	195	5,1
		8	250	402	10,5
			280—300	494	12,9
			350—360	468	12,3
			400	80	2,1
		10	280—300	589	15,4
			350	841	22,0
			400	160	4,2
			650	110	2,8

Продолжение табл. 42

Тип судна	Длина судна, м	Толщина стенки, мм	Высота стенки, мм	Общая длина балок, м	Процент общей длины балок		
Лесовоз	113	12 16	650	126	3,3		
			500	54	1,4		
			700	218	5,7		
			Всего	3810	100		
Сухогрузное судно	170	8—10	250	258	4,25		
			300	711	11,70		
			350—360	620	10,20		
				12	400	158	2,61
		240—250	284		4,67		
		300	2605		42,9		
				14	350—370	466	7,8
					400	114	1,88
					400—450	461	7,60
				16—18	600—700	150	2,48
					800	69	1,13
					180	118	1,94
		20	600	154	2,54		
			Всего	6068	100		
Танкер крупнотоннажный	230	12	250—260	7140	40,6		
			300—350	5370	30,6		
			425—450	4180	23,8		
			18	500	300	1,7	
		800		580	3,3		
		Всего	17570	100			

При этом средняя трудоемкость стягивания составляет около 1,5—2 чел.-мин. на 1 пог. м сопряжения, а трудоемкость прихватки — около 2 чел.-мин. При изготовлении тех же балок в станках СТС-2М общая трудоемкость будет меньше, а прихватка отсутствует вообще. В указанный объем работ не включаются операции правки, которые могут составлять от 30 до 100% трудоемкости сборки.

Таблица 43

Виды сварных тавровых балок и их протяженность в корпусах некоторых транспортных судов

Тип судна	Характеристика судна	Общая длина сварных балок в корпусе, м	Распределение отдельных видов, %			
			Свариваемые на станке		Не свариваемые на станке	
	Длина судна, м		Прямолinéйные	Криволинейные	Длиной более 1,5 м	Длиной менее 1,5 м
Крупнотоннажный танкер	230,5	17570	73,0	27,0	—	—
Сухогрузное судно	170	6068	14,0	10,0	68,0	8,0
Лесовоз	122	3810	16,5	15,4	53,3	14,8
Рефрижератор	118	1600	42,0	22,0	32,0	4,0
Крупный рыболовный траулер	84,7	860	40,0	60,0	—	—
Пассажирский теплоход	101,5	325	80,0	—	20,0	—

При изготовлении всех типов сварных балок могут быть использованы два технологических решения:

а — независимая сборка с последующей передачей на сварку;

б — совмещение сборочных и сварочных операций, как единого процесса изготовления балки.

Второй, более прогрессивный, технологический процесс может быть эффективно осуществлен при использовании специальных станков СТС-2М, разработанных организациями Министерства судостроительной промышленности и применяемых на ряде заводов [29]. Упрощенная схема станка показана на рис. 69.

В станок с помощью крана или вручную закладываются стенка и пояс балки. Их взаимная наводка и стягивание сопряжений производится с помощью системы роликов. Закрепление собранного сопряжения осуществляется без прихваток — сразу, путем автоматической сварки двумя головками, расположенными с двух сторон стенки. Существующая серийная конструкция станка позволяет сваривать балки длиной не менее 1,5 м, имеющие высоту стенки не более 800 мм и радиус кривизны не менее 2,5 м.

Станок оставляет несваренной концевую часть шва на длине около 200 мм: эту часть шва приходится выполнять вручную.

Серьезным препятствием для широкого использования станка СТС-2М для сварки балок крупных размеров является невозможность сочетать короткий рабочий цикл станка со своевременной подачей деталей и съемом балок. Следовательно,

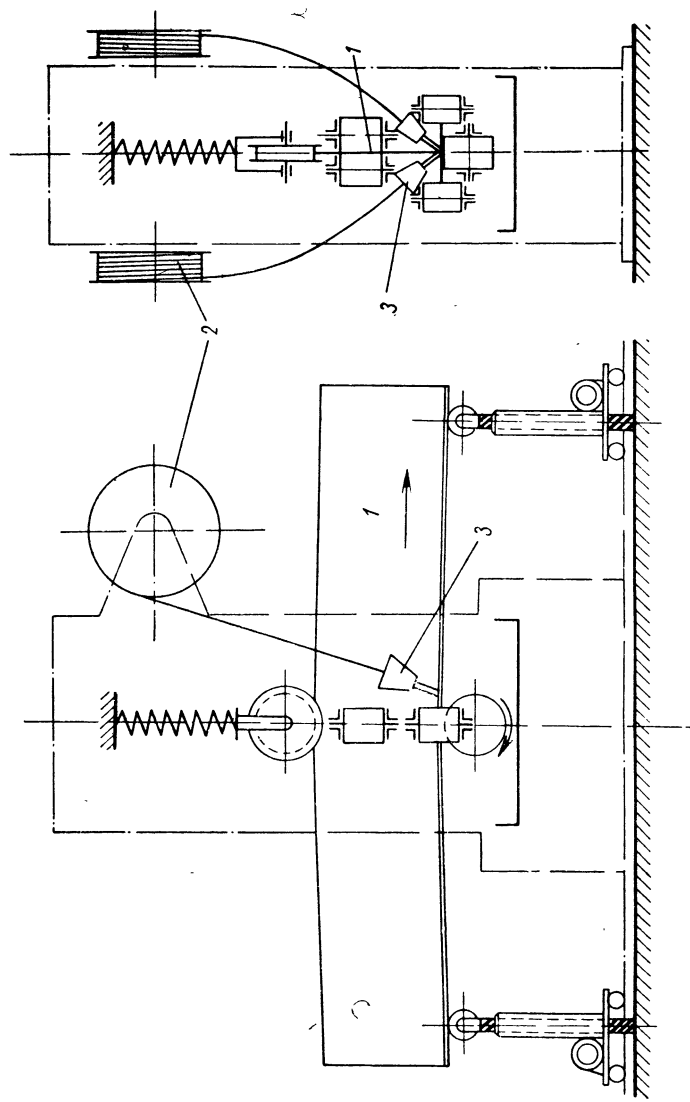


Рис. 69. Принципиальная схема станка СТС-2М для автоматической сборки и сварки балок таврового профиля сечений.

1 — свариваемая балка; 2 — кассеты с проволокой; 3 — сварочные головки.

в этом случае при использовании станка СТС-2М должен быть предусмотрен специальный кран или местное грузоподъемное устройство. Кроме того, должна быть определена программа для загрузки станка. Высокая производительность станка может остаться неиспользованной, так как количество подлежащих изготовлению тавровых балок обычно составляет небольшую часть в общей программе цеха.

Целесообразнее всего использовать один станок для обеспечения сваркой балок для нескольких близко расположенных заводов. Такое централизованное изготовление сварных балок рассматривается, например, в ГДР даже при отсутствии станков СТС-2М [161].

Второй вариант технологии может быть осуществлен и при отсутствии станков типа СТС-2М; в этом случае сварку балки следует осуществлять в том же приспособлении, в котором выполняется и сборка. Экономия достигается за счет исключения операции прихватки, на которую при изготовлении балок затрачивается до 40% общей трудоемкости. Кроме того, совмещение сборки со сваркой на одной позиции устраняет необходимость дополнительной транспортировки балки с места на место. Количество приспособлений, необходимых для выполнения планируемой программы, определяют исходя из трудоемкости сборки и сварки при обязательном обеспечении непрерывной работы бригад.

В отдельных случаях указанное сборочное приспособление используется как средство предупреждения деформаций от сварки и как кантователь для поворота балки в удобное для сварки положение.

При любом варианте сварку балок необходимо производить механизированными методами, преимущественно автоматами. Что касается трудоемкости, то, как показали исследования, использование ручной сварки для балок таврового сечения экономически не оправдывается.

При небольшой партии балок, изготавливаемых без станков, могут быть рекомендованы две технологии сварки:

- а) полуавтоматическая сварка поочередно каждой стороны (при двусторонних швах) в положении «в лодочку»;
- б) автоматическая сварка наклонным электродом при горизонтальном положении стенки, поочередно с каждой стороны.

Для обоих вариантов должны быть оборудованы специальные рабочие места. Специализация заключается в изготовлении стенда, снабженного автоматом, опорами для размещения балок при сварке, флюсоподающими и отсасывающими устройствами.

Вариант полуавтоматической сварки может быть частично автоматизирован путем размещения держателя на простейшей самоходной тележке с двойным шарнирным коромыслом,

Типовые технологические процессы сборки и сварки балок составного сечения (см. рис. 68)

Таблица 44

Варианты	Условия целесообразности применения данного варианта		Очередность выполнения операций и переходов	Особенности выполнения
	Конструктивные	Производственные		
<i>Вариант I</i> Сборка и сварка в специализированном станке СТС-2М	Длина балки не менее 1,5 м; высота не более 0,8 м; радиус кривизны более 2,5 м	Для балок значительного веса при условии обеспечения пользования краном или стрелой	1. Подача стенки и пояска в станок с проверкой положения по длине 2. Сварка с одной или двух сторон одновременно со стягиванием сопряжения 3. Снятие балки со станка	Для исключения правки после сварки заготовка стенки должна иметь деформацию, обратную сварочной
<i>Вариант II</i> Свободная сборка и сварка на плите с помощью струбцины или стяжных приспособлений	Соединение пояска со стенкой в угол или впритык к одной стороне ее (рис. 68, а тип II, III), поясок не прямоугольной формы сечением; Большая кривизна $r > 2,5$ м; наличие частых поперечных ребер или книц	Единичные балки, непригодные для изготовления на станках СТС-2М и в универсальных кондукторах	1. Сборка пояска со стенкой на прихватках 2. Сварка автоматом или полуавтоматом 3. Правка после сварки	При прямоугольных балках базовой деталью служат поясок, при криволинейных — стенка. Автоматическая сварка осуществляется наклонным электродом напроход, полуавтоматическая — обратноступенчатая, ступенями ок. 0,5 м
<i>Вариант III</i> Сборка и сварка в горизонтальном положении стенки в кондукторе с фиксаторами и нажимными приспособлениями	Значительная кривизна и малая жесткость при большой длине	Невозможность изготовления на станках СТС-2М или при отсутствии этих станков	1. Установка и стягивание стенки с пояском в кондукторе 2. Сварка полуавтоматом с одной стороны 3. Перекатовка и сварка с другой стороны (при дуговых швах) 4. Правка после сварки	Кондуктор и заготовку стенки изготавливать с приданием деформаций обратного знака (для предотвращения сварочных деформаций). Сварка — см. вариант II
<i>Вариант IV</i> Сборка и сварка в кондукторе при вертикальном положении стенки	Балки прямые или с малой кривизной; Достаточная жесткость; Длина не более 2,5—3 м; вес стенки не более 50 кг	Отсутствие станка СТС-2М	То же, что при варианте II	То же, что при варианте III

заменяющим руку сварщика (рис. 70). Переносные направляющие, по которым перемещается тележка, располагаются под углом к оси свариваемой балки. Конiec электродержателя упирается в стенку балки. При перемещении тележки он начинает скользить по стенке вдоль шва под действием результирующей силы.

Подобные простейшие приспособления широко используются на верфях ГДР и ПНР. В сварочном цехе целесообразно иметь несколько самоходных тележек с более широкой шкалой регулирования скоростей, чем у существующих систем автоматов.

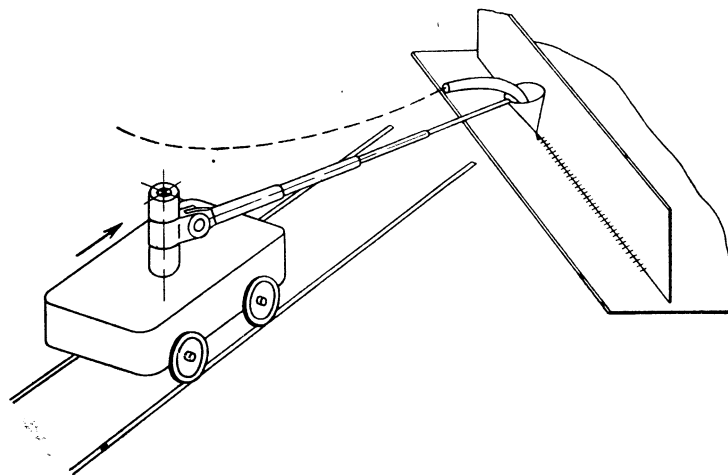


Рис. 70. Автоматическая сварка балки с использованием универсальной самоходной тележки.

Типовые технологические процессы изготовления сварных балок судового корпуса приведены в табл. 44.

В таблице указаны четыре типовых варианта технологического процесса изготовления, охватывающие основные типы балок, перечисленные в табл. 41. Наименее экономичным является второй вариант, не требующий каких-либо специальных приспособлений. При этом варианте труднее обеспечить форму балки, так как «свободная» сборка и сварка, т. е. отсутствие закреплений, может сопровождаться отклонениями от заданной формы под влиянием веса или сварочных деформаций.

В процессе сборки необходимо проверять форму угольником, по струне или другим способом. Некоторые из этих комплексов приемов сборки отпадают при втором из приведенных выше вариантов типового процесса, когда наружный контур балки и наклон пояска относительно стенки фиксируются упорами. Упоры могут быть различного типа — съемными или приварными.

Применение автоматической сварки при втором варианте технологии обычно затруднено, так как фиксаторы и элементы приспособлений препятствуют проходу автомата. При значительном количестве изготавливаемых балок упор совмещается с нажимным приспособлением, служащим для прижима пояска к стенке (клином, винтом, эксцентриком).

Величина усилия, требуемого для стягивания пояска со стенкой, может быть определена из графика (рис. 71).

Для поясков толщиной до 10 мм целесообразнее применять ручные эксцентриковые зажимы. При большей толщине пояска

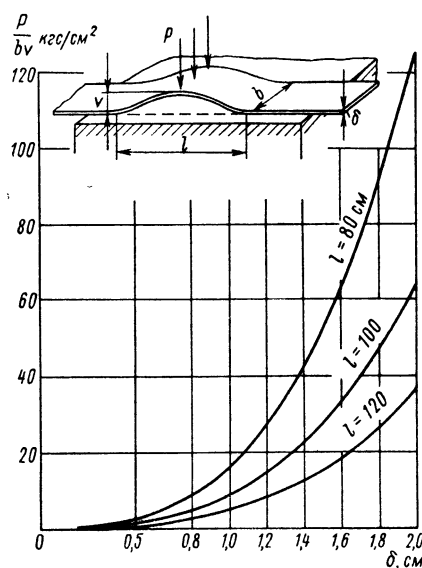


Рис. 71. Усилия, необходимые для стягивания пояска со стенкой балки и для прижима пояска к плите.

требуемое усилие может быть создано с помощью клиньев (рис. 72). Винтовые стягивающие приспособления из-за их малой производительности находят применение при сварке тавровых балок только небольшой длины, а также при сварке различных бракет с поясками.

Существует большое количество конструктивных вариантов кондукторов, применяемых на заводах для сборки тавровых балок [29], [61]. В большинстве из них используются простейшие клиновые зажимы. Пневматические приспособления для сборки тавровых балок в судостроении вообще не применяются, хотя они и распространены на заводах металлических конструкций.

Кондукторы с клиновыми зажимами для сборки тавровых балок обычно не делают универсальными. Учитывая простоту их конструкции, а также разнообразие размеров и форм встречающихся балок, целесообразнее собирать временные кондукторы для серии одинаковых балок, после чего их переналаживают на другой тип и размер или разбирают совсем. Как показывает экономический анализ, эта система оказывается более выгодной, чем сборка балок в постоянном универсальном приспособлении или вообще без приспособлений (по варианту II).

При выполнении временных приспособлений для сборки балок необходимо учитывать следующие обстоятельства.

1. В результате сварки всегда происходят некоторые угловые и местные деформации. Поэтому закрепление балки должно

быть разъемным. В противном случае балку после сварки будет трудно вынуть из приспособления, так как она заклинится в элементах кондуктора.

2. При стягивании стенки с пояском жесткость последнего в десятки раз меньше жесткости стенки. Поэтому прижимное усилие должно прилагаться только к пояску. Изогнуть и прижать стенку практически невозможно.

3. В балках с отношением длины к высоте стенки более $5 \div 6$ и несимметричным расположением швов относительно центра

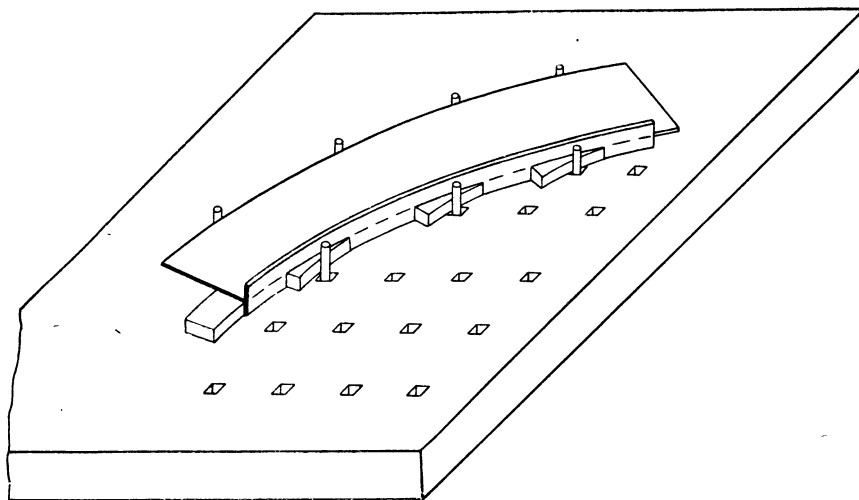


Рис. 72. Прижим пояска к стенке криволинейной балки на плите с помощью клиньев.

тяжести поперечного сечения, всегда имеются общие продольные деформации после сварки. В зависимости от величины этих деформаций, иногда может оказаться целесообразным располагать фиксаторы и упоры в кондукторах с искажением от проектных очертаний балки (при III варианте технологии). В этом случае форма заготовок стенок также должна иметь искажение, величина которого определяется расчетом (см. стр. 210).

Балки с поперечными ребрами (тип V на рис. 68) следует рассматривать как особую технологическую подгруппу узлов, характеризующуюся наличием сопряжений в двух перпендикулярных направлениях, чего нет у обычных балок. Ко всем остальным балкам возможно применить принцип поступательного перемещения сборочных зажимных устройств (как, например, в станках СТС-2М) и сварку с помощью автоматов. Возможен также принцип сборки с равномерным зажатием по всей длине балки в кондукторах.

Отдельные, редко расставленные ребра, не меняют этого принципа, так как их можно устанавливать после окончания сборки и сварки стенки с пояском.

При часто расставленных ребрах (если расстояние между ними не более трех-четырех высот стенки) откладывать установку ребер до момента окончания сварки стенки с пояском нецелесообразно. Во-первых, сварка без ребер может вызвать повышенную продольную и угловую деформации, устранить которые чрезвычайно трудно. Во-вторых, объем сварки ребер не меньше, чем продольных швов. Поэтому механизации сборки и

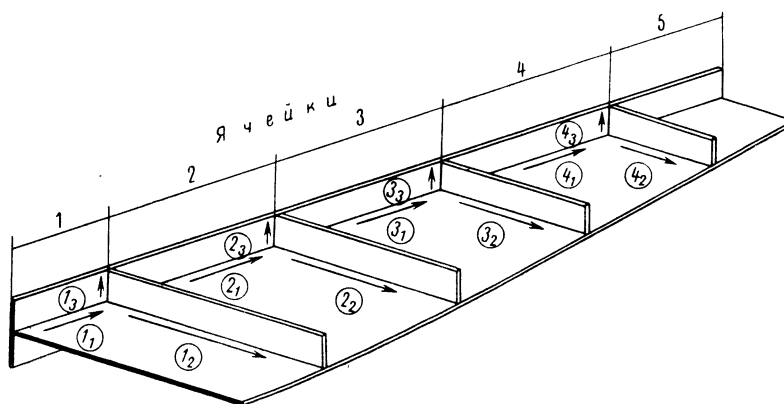


Рис. 73. Балка таврового профиля сечения с поперечными ребрами. Сварка ведется при горизонтальном положении стенки, ячейковым способом.

Большой цифрой в кружке указана очередность сварки ячеек, а индексом — порядок выполнения швов в данной ячейке.

сварки только одного сопряжения стенки с пояском даст малый эффект, так как при этом необходимо возвращать балку для установки и сварки ребер и нарушать ритм изготовления.

Единичные балки с часто расставленными ребрами целесообразно изготовлять методом свободной сборки с последующей сваркой полуавтоматом ячейковым способом (рис. 73). При этом можно сваривать все швы по одной стороне в пределах одной ячейки, а затем переходить в следующую. Затруднения при этом способе состоят в том, что в пределах одной ячейки, не производя кантовки балки, приходится выполнять сварку как в нижнем (швы 1 и 2), так и в вертикальном (швы 3) положении, что возможно лишь вручную или полуавтоматом в углекислом газе.

Однако при переходе с нижних швов на вертикальные необходимо изменять режим сварки. При коротких швах многократные изменения режима осуществлять нецелесообразно,

поэтому применяют многократную кантовку балки, закрепляя ее в манипулятор (той или иной конструкции). Новые полуавтоматы типа ПШГ2 с дистанционным переключением двух заранее выбранных режимов [141], разработанные в Институте электросварки им. Патона для сварки в углекислом газе, позволяют производить эту операцию без манипулятора.

При сварке без перемены режимов и без многократной кантовки балку ставят на пояс, располагая стенку вертикально, затем выполняют соединения пояса со стенкой и ребрами (швы 1 и 3). Когда пояс сварен по всей длине, производят перекантовку балки и сварку ребер со стенкой (швы 2). При

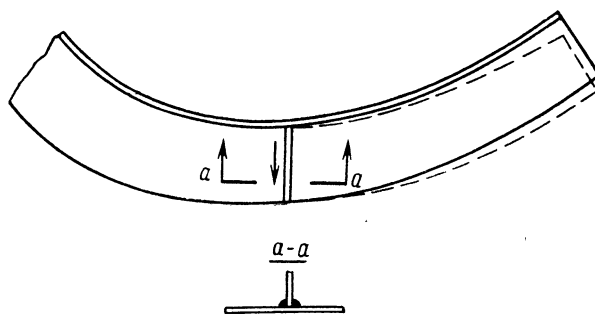


Рис. 74. Схема изгиба балки путем сварки поперечного шва в направлении от пояса к свободной кромке.

этом сварка идет в направлении от пояса к свободной кромке, благодаря чему удается компенсировать продольный изгиб от поясных швов поперечным укорочением поперечных швов по стенке.

Компенсация происходит за счет того, что поперечное укорочение в конце таврового соединения имеет всегда большую величину, чем в начале (рис. 74). Это явление было установлено еще в 1948 г. профессором В. П. Вологдиным [27]. Если у тавровой балки при сварке ее с поперечным элементом необходимо сохранить неизменным положение нейтральной оси, то сварку следует вести или обратнo-ступенчатым методом или же в направлении к пояску, который, вследствие своей жесткости, будет препятствовать изгибу. Если же требуется разогнуть балку, то сварка производится от пояса к свободной кромке.

При сварке двутавровых балок отпадает необходимость компенсации деформаций. Такие балки сваривают сначала по стенке по всему периметру каждой ячейки, а затем сваривают ребра с первым пояском, производя перед этим кантовку. После второй кантовки сваривают ребра с другим пояском.

Балки с поперечным сечением, отличным от таврового, или несимметричным относительно вертикальной оси (см. рис. 68 тип II и III). Подобные балки встречаются сравнительно редко и для изготовления их используются лишь простейшие приспособления: фиксаторы с подкладками или зажимные клинья. Сборка осуществляется свободно на стендах. Автоматическая сварка чаще всего применяется в тех же случаях, как и для балок обычного таврового профиля сечения.

Основной технологической сложностью при изготовлении балок с несимметричным сечением является предупреждение деформаций, которые в этом случае могут иметь пространственный, а не плоский характер. Можно упрощенно оценить величину и направление остаточных деформаций таких балок, используя принцип геометрического суммирования составляющих деформаций [27] по правилу параллелограмма.

Соответственно усложняются и способы предупреждения деформаций, так как обратный выгиб должен быть пространственным. Во многих реальных конструкциях, например, у высоких комингсов, в машинных фундаментах и пр., из-за большой жесткости стенки приходится пренебречь прогибом в одной плоскости и предупредить деформацию только в плоскости меньшей жесткости. Наиболее действенным средством для этого будет обратное деформирование стенки или пояска.

Балки криволинейные достаточно распространены в конструкциях корпуса большинства транспортных и специальных судов. Суммарная длина этих балок составляет от 15 до 30% общей протяженности всех сварных балок в корпусе. Технологические процессы изготовления криволинейных балок были рассмотрены в табл. 44. Главной особенностью является контроль за соблюдением заданной криволинейной формы, который может быть осуществлен или с помощью накладных деревянных или металлических шаблонов, или же путем замера от контрольной линии, размеченной на сборочной плите или на вспомогательном щите (при изготовлении легких балок).

В необходимых случаях контрольная линия должна учитывать и припуск на деформацию от сварки. При изготовлении партии криволинейных балок с одинаковой погибью для контроля их формы целесообразно установить на стенде ряд упоров.

В практике мелкого судостроения для контроля обводов криволинейных балок и шпангоутных рамок предлагались универсальные плазовые щиты, с нанесенными на них сечениями корпуса и с радиальными прорезями, по которым перемещались упоры. Упоры устанавливались по требуемому обводу сечения. После сборки балок одной формы, упоры перемещались для следующих и т. д. Однако опыт показал, что плазовые щиты с прорезями и передвижными упорами сложны в устройстве,

а использование их для сборки с прихваткой — нецелесообразно: поверхность щита быстро повреждалась, линии обводов становились незаметными, пазы или винты для перемещения упоров засорялись и отказывали.

При изготовлении каждой балки или рамки этот контроль осуществляется, как минимум, три раза: при раскладке деталей и их подгонке друг к другу; после прихватки — для проверки правильности сборки; после полного окончания сварки. Если расположение упоров учитывает предварительные обратные деформации для компенсации сварочных, то на стенде отмечается контрольная линия, служащая для проверки законченных сваркой узлов. Иногда вместо этой контрольной линии задается величина необходимой стрелки прогиба или отступления концов

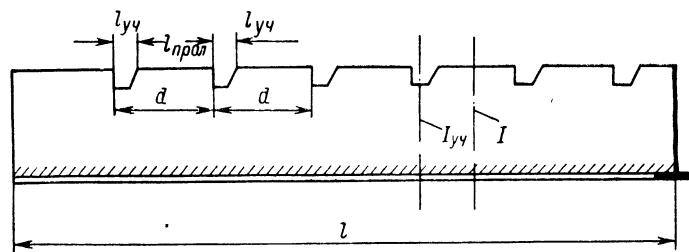


Рис. 75. Сварная балка таврового профиля сечения, имеющая вырезы по кромке.

балки от вычерченной линии, учитывающие обратные сварочные деформации.

Балки с переменными размерами сечения по длине встречаются в судовых конструкциях достаточно часто. Различают два вида таких балок (см. рис. 68, б): с плавным изменением погиби и с вырезами по кромке; и те и другие могут быть прямолинейными или криволинейными. Главной технологической особенностью балок с переменными размерами сечения является неравномерность получающейся от сварки кривизны по длине, которая происходит вследствие переменного значения момента инерции сечения*.

Это усложняет сохранение требуемой формы готовой балки и вынуждает более тщательно определять необходимую обратную погибь, учитывающую сварочные деформации.

Величина стрелки ожидаемой после сварки погиби балки, имеющей по свободной кромке вырезы повторяющихся размеров (рис. 75), может быть определена [93] как сумма прогибов

* Для балок с постоянными размерами сечения по длине кривизна также непостоянна, вследствие так называемого «концевого эффекта». Однако в практических расчетах этой неравномерностью пренебрегают.

на участках вырезов и на участках пролетов между вырезами по следующим выражениям:

$$f = \sum f_{\text{уч}} + \sum f_{\text{прол}}; \quad (\text{VI.1})$$

$$\sum f_{\text{уч}} \approx C_{\text{уч}} \frac{l^2}{8} \cdot \frac{l_{\text{уч}}}{d};$$

$$\sum f_{\text{прол}} \approx C_{\text{прол}} \frac{l^2}{8} \cdot \frac{l_{\text{прол}}}{d},$$

где

$$d = l_{\text{уч}} + l_{\text{прол}},$$

тогда

$$f = \frac{l^2}{8d} (C_{\text{уч}} l_{\text{уч}} + C_{\text{прол}} l_{\text{прол}}). \quad (\text{VI.2})$$

Если подставить в это выражение значения кривизны в зависимости от погонной энергии сварки $q_{\text{п}}$, моментов инерции сечений балки в районе вырезов $I_{\text{уч}}$ и между ними I , а также соответствующие им расстояния от центра тяжести сечения до оси шва $z_{\text{ц.т}}^{\text{уч}}$ и $z_{\text{ц.т}}^{\text{прол}}$, то получим следующее выражение для окончательного прогиба балки после сварки:

$$f = 3,6 \cdot 10^{-6} q_{\text{п}} \frac{l^2}{8d} \left(\frac{l_{\text{уч}} z_{\text{ц.т}}^{\text{уч}}}{I_{\text{уч}}} + \frac{l_{\text{прол}} z_{\text{ц.т}}^{\text{прол}}}{I_{\text{прол}}} \right). \quad (\text{VI.3})$$

Из выражения (VI.3) видно, что наличие вырезов на кромке стенки (приводящее к уменьшению $I_{\text{уч}}$) увеличивает остаточный прогиб балки после сварки. В отдельных случаях может оказаться целесообразным предусматривать для таких балок предварительное деформирование стенки до сварки.

Другим средством предупреждения деформаций может быть сварка стенки без выреза. Когда сварка такой балки закончена, следует делать вырезы на кромке.

§ 2. Точность изготовления сварных балок

Объем пригоночных работ при сборке и правильность окончательной формы корпуса в значительной мере зависят от точности изготовления отдельных элементов, в частности, сварных балок набора. Отступления от проектной формы сварных конструкций могут зависеть от самых различных причин, в том числе от неточности заготовок, от сварочных деформаций и от провисания под действием собственного веса при недостаточной жесткости конструкции.

Поскольку сварные балки собираются из длинных податливых элементов, каких-либо особых требований к точности общей формы заготовок не предъявляется. Однако местные отклонения в форме заготовок, например, «выхваты» по кромкам, могут приводить к зазорам в сопряжениях. Это приводит

к увеличению объема наплавленного металла, что способствует деформированию сварных элементов. Кроме того, неблагоприятная форма большинства тавровых балок (асимметричное расположение швов относительно оси, проходящей через центр тяжести сечения, и большое отношение длины к высоте поперечного сечения) приводят к значительным величинам деформаций от сварки.

Для тавровых балок характерны два вида деформаций: а) общая, т. е. продольный изгиб в плоскости стенки и б) угловая деформация пояса, т. е. отклонения его от горизонтальной плоскости.

Нормы отклонений формы и размеров сварных балок и других узлов, приведены в табл. 45.

Общие сварочные деформации тавровых балок набора большой длины при относительно малой жесткости частично устраняются при последующей сварке балок с полотнищами. Известно, что первоначальный прогиб при этом полностью не устраняется, а лишь уменьшается. Поэтому большое значение имеет расчетное определение ожидаемых сварочных деформаций балок на разных стадиях изготовления.

Общие продольные деформации сварной балки с односторонним продольным швом, сваренным по всей ее длине, определяется выражениями (см. табл. 23):

для кривизны

$$C_l = \mu q_n \frac{z_{ш}}{I_l} \text{ 1/см}; \quad (\text{VI.4})$$

для стрелки прогиба

$$f = \frac{Cl^3}{8} \text{ см}; \quad (\text{VI.5})$$

для продольного укорочения

$$\Delta l_0 = \mu q_n \frac{l}{F_b}. \quad (\text{VI.6})$$

Здесь l — длина балки (длина шва), см;

$z_{ш}$ — расстояние шва от центра тяжести сечения балки, см;

F_b — площадь поперечного сечения балки, см²;

I_l — момент инерции поперечного сечения балки, см⁴.

Если для определения продольных деформаций подсчитать значения коэффициента μ , взяв характеристики из табл. 22, то получим:

для малоуглеродистой и низколегированной стали

$$\mu \approx 3,6 \cdot 10^{-6} \text{ см}^3/\text{кал};$$

Технические требования на приемку типовых узлов корпуса*

Группы узлов	Конструкции	Проверяемые элементы и их размеры	Величины допускаемых отклонений
Группа 1 Тавровые и Г-образные балки	Балки набора корпуса	<ol style="list-style-type: none"> 1. Смещение стенки относительно теоретической линии на пояске 2. Перекос пояска или грибовидность (при замере на кромке) 3. Продольный изгиб в плоскости стенки от теоретического f_l 4. Волнистость по полю или кромке стенки 	$a = \pm 2 \text{ мм}$ на длине до 1 м (рис. 79, а) $\frac{h}{100}$, но не более 4 мм (рис. 79, б и в) В зависимости от ожидаемой деформации после дуговой сварки, но не более 1/1000 длины (рис. 79, в) $\pm 2 \text{ мм}$ на пог. метр
	Длинные балки фундаментов	<ol style="list-style-type: none"> 1. См. п. 1 для балок набора корпуса 2. См. п. 3 для балок набора корпуса 3. Неплоскостность пояска 	В зависимости от конструкции ус-танавливаемого механизма
Группа 2 Короткие тавры, бракетты и кницы с поясками	Бракетты и кницы набора с их поясками (см. рис. 82)	<ol style="list-style-type: none"> 1. См. п. 1 для балок набора корпуса 2. См. п. 2 для балок набора корпуса 3. См. п. 4 для балок набора корпуса 4. Смещение ребер жесткости и книц от линии разметки на полотнище 	$\pm 2 \text{ мм}$ (рис. 79, д)

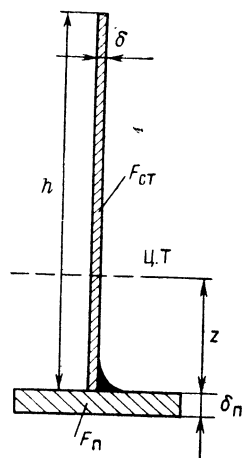
* Требования к узлам 5 группы (полотнища) отдельно не рассматриваются, а объединяются с требованиями к секциям.

Группы узлов	Конструкции	Проверяемые элементы и их размеры	Величины допускаемых отклонений
Группа 3 Широкие полосы с ребрами или поясками	Флоры (см. также балки набора корпуса)	1. Длина и ширина от плазовых размеров 2. См. п. 4 для балок набора корпуса 3. Отклонение от вертикали стенок ребер жесткости и книц	± 2 мм ± 3 мм при высоте детали до 0,5 м ± 4 мм » » » выше 0,5 м
Группа 4 Рамки из полос и профилей	Рамки набора (см. рис. 86)	1. Отклонение криволинейных кромок от шаблона или рабочего плаза 2. См. п. 4 для бракет и книц набора 3. См. п. 4 для балок набора корпуса 4. См. п. 2 для балок набора корпуса 5. См. п. 1 для балок набора корпуса 6. См. п. 3 для флоров	± 2 мм
Группа 6 Объемные узлы не-большой протяженности	Фундаменты соизмеримые в трех направлениях (см. рис. 94)	1. Отклонения в расстоянии между параллельными элементами 2. Отклонение стенок от осевых линий 3. Отклонение вертикальных стенок от отвесной линии максимальное 4. Неплоскостность верхней плиты (стрелка прогиба)	± 2 мм ± 2 мм ± 2 мм при высоте стенки до 0,5 м ± 4 мм при высоте стенки 1,0 м и выше Не более 1 мм на 1 м или в зависимости от конструкции устанавливаемого механизма

для алюминиево-магниевых сплавов

$$\mu \approx 12 \cdot 10^{-6} \text{ см}^3/\text{кал.}$$

Как показывают расчеты, продольное укорочение Δl балок судовых конструкций, длина которых не превышает 5—6 м, исчисляется десятками долями миллиметра. Этими величинами можно, безусловно, пренебречь. Что касается прогибов, то в отдельных балках их величина может достигать нескольких сантиметров. Поэтому очень важно точно установить случаи значительного деформирования для принятия соответствующих мер их предупреждения.



При этом можно воспользоваться схемой ускоренного расчета геометрических характеристик балок, предложенной Н. О. Окербломом [89]. Если для балки, изображенной на рис. 76, обозначить отношение площади сечения пояска к площади сечения стенки через $K = \frac{F_n}{F_{ct}}$, а отношение толщины пояска к высоте стенки через $m = \frac{\delta_n}{h}$, то момент инерции поперечного сечения тавровой балки относительно оси, проходящей через центр тяжести поперечного сечения, можно выразить уравнением

Рис. 76. Поперечное сечение сварной балки таврового профиля сечения.

$$I = \frac{\delta h^3}{12} \frac{1 + 2K(2 + 3m + 2m^2) + K^2 m^2}{2} = \frac{\delta h^3}{12} B.$$

Здесь δ — толщина стенки.

Расстояние центра тяжести сечения относительно нижней кромки стенки будет $z = \frac{h}{2} \frac{1 - Km}{1 + K} = \frac{h}{2} A.$

Если с некоторой погрешностью принять $z_{ш} = z$, то выражение для кривизны можно переписать так:

$$C = 3,6 \cdot 10^{-6} q_n \frac{\frac{h}{2} A}{\frac{\delta h^3}{12} B} = 21,6 \cdot 10^{-6} \frac{q_n \cdot A}{\delta h^2 B} \text{ 1/см.} \quad (\text{VI.7})$$

Стрелка прогиба

$$f = \frac{Cl^2}{8} = 2,7 \cdot 10^{-6} \frac{q_n}{\delta} \frac{A}{B} \left(\frac{l}{h}\right)^2 \text{ см.} \quad (\text{VI.8})$$

Величины отношения $\frac{A}{B} \approx \frac{1 - Km}{1 + 4K + 6Km}$ указаны в табл. 46, в которой обобщены данные, приведенные в табл. 42.

Таблица 46

Размеры сечения и характеристики сварных тавровых балок
(обобщенные данные по проектам судов, указанные в табл. 42)

Толщина стенки δ , мм	Высота стен- ки h , мм	Пределы изменений величин		
		K	m	$\frac{A}{B}$
4—7	140—220	0,7—1,2	0,04—0,07	0,17—0,24
8—9	220—400	0,7—1,45	0,03—0,07	0,12—0,25
10—12	250—650	0,5—1,2	0,03—0,08	0,15—0,39

Примечание. Балки других размеров сечений встречаются в количествах не более 5% общей длины балок, входящих в корпус.

На рис. 77 показаны значения $\frac{A}{B}$ при разных значениях K и m для размеров балок, приведенных в табл. 46. Из графика видно, что при разных значениях m величина отношения $\frac{A}{B}$ изменяется очень незначительно, следовательно, с некоторой погрешностью в худшую сторону, т. е. с преувеличением деформаций можно принимать всюду $m=0,03$.

Величину погонной энергии сварки можно определять по размерам катетов швов между пояском и стенкой. Для транспортных судов катеты определяются по действующим Правилам Регистра СССР. Для подавляющего большинства балок судового корпуса сварка пояска со стенкой предусматривается швами № 4 или № 5 (см. табл. 4), наибольшие катеты которых приведены в табл. 47. Там же указана погонная энергия (q_p) автоматической сварки по среднестатистическим данным, обработанным С. А. Кузьминовым.

Таблица 47

Размеры катетов и соответствующая им погонная энергия сварки балок судового корпуса

Толщина более тонкого из соединяемых листов, мм	Наибольший катет * k , мм	Среднестатистическая погонная энергия q_p , кал/см
до 7	3	1200
8—9	4	2000
10—12	5	2800

* Взято по проекту новых таблиц Регистра СССР, разработанному Ленинградским кораблестроительным институтом в 1963 г.

Подставляя значение q_{II} в формулу (VI.8), для балок с толщиной стенки 6 мм получим

$$f = 2,7 \cdot 10^{-6} \frac{1200}{0,6} \frac{A}{B} \left(\frac{l}{h}\right)^2 = 5,4 \cdot 10^{-3} \frac{A}{B} \left(\frac{l}{h}\right)^2,$$

с толщиной 8 мм

$$f = 2,7 \cdot 10^{-6} \frac{2000}{0,8} \frac{A}{B} \left(\frac{l}{h}\right)^2 = 6,8 \cdot 10^{-3} \frac{A}{B} \left(\frac{l}{h}\right)^2,$$

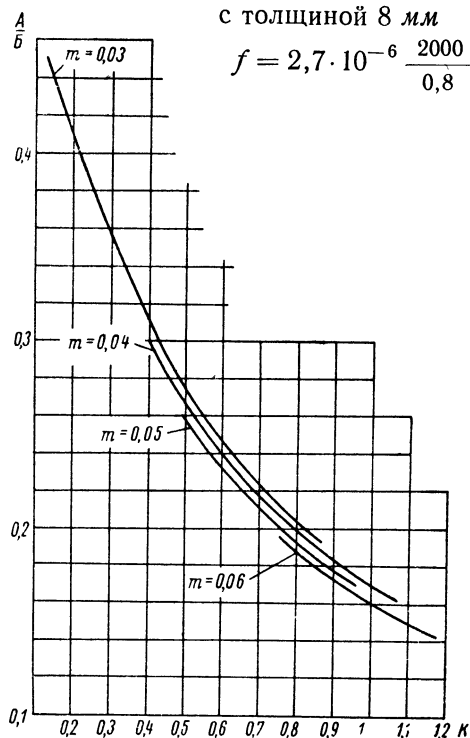


Рис. 77. График зависимости $\frac{A}{B}$ при разных значениях K и m для распространенных размеров балок таврового профиля сечения.

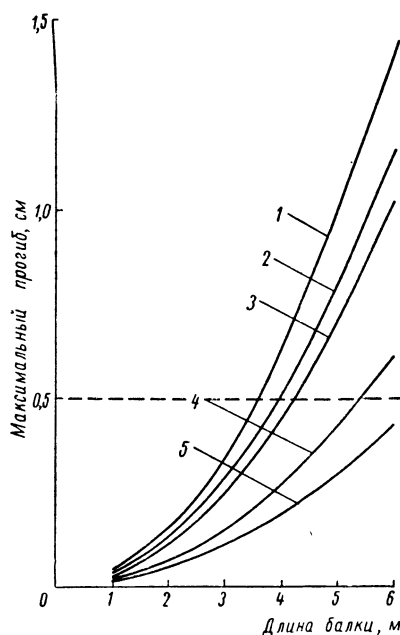


Рис. 78. Расчетные величины максимальных прогибов тавровых балок (в числителе указаны размеры сечения стенки, см; в знаменателе — пояска, см).

$$1 - \frac{0,6 \times 20}{1,2 \times 10}; \quad 2 - \frac{0,8 \times 25}{1,6 \times 10}; \quad 3 - \frac{0,8 \times 28}{1,2 \times 14};$$

$$4 - \frac{0,8 \times 35,5}{1,6 \times 18}; \quad 5 - \frac{1,0 \times 40}{1,6 \times 18}$$

или $\frac{1,2 \times 53}{18 \times 2,5}$

с толщиной 10 мм

$$f = 2,7 \cdot 10^{-6} \frac{2800}{1,0} \frac{A}{B} \left(\frac{l}{h}\right)^2 = 7,6 \cdot 10^{-3} \frac{A}{B} \left(\frac{l}{h}\right)^2.$$

Расчетные величины максимальных прогибов балок показаны на рис. 78. При этом взяты наибольшие значения $\frac{A}{B}$ из

указанных в табл. 46. Из рисунка видно, что стрелку прогиба 5 мм и больше (см. пунктирную линию) получают на своей длине лишь балки, имеющие $\frac{l}{h} > 20$, что встречаются достаточно редко. Для большинства распространенных балок прогиб ~ 5 мм на всей длине может считаться допустимым.

Таким образом, расчеты показывают, что даже при наихудших сочетаниях размеров, необходимая точность изготовления большинства сварных тавровых балок корпусных конструкций обычно может быть достигнута без применения обратного деформирования при сборке и без дополнительной правки после сварки, если выдержаны требуемые размеры катетов швов. Предварительное деформирование или правка могут потребоваться лишь для некоторых, более редких соотношений размеров. Определить такие случаи можно по рис. 77.

Основные технические требования, предъявляемые к форме и размерам изготовленных узлов, в том числе и балок приведены в табл. 45.

§ 3. Экономический анализ различных вариантов технологии изготовления сварных балок

В тех случаях, когда в конструкции корпуса встречаются единичные, мало распространенные типы балок, как например, короткие балки с несимметричным пояском, балки переменного сечения и большой кривизны и т. д.; вопрос о выборе технологического процесса их изготовления обычно не ставится. Чаще всего такие балки собираются свободной сборкой и свариваются полуавтоматом.

Совсем иначе решается вопрос относительно балок типового профиля для какого-либо конкретного заказа (количество их в корпусе определяется данными табл. 42). Выбор и обоснование оптимальной технологии в этом случае очень важен, так как это может дать значительный экономический эффект.

Применительно к таким балкам возникает необходимость определения себестоимости при разных вариантах технологии.

Определение технологической себестоимости произведем по методике, изложенной в § 3 гл. III. В качестве примера рассмотрим изготовление прямых балок таврового сечения трех размеров.

Балка 1-го типа: стенка 5×100 ; поясок 8×60 ; длина 2 м; вес стенки 7,8 кг, пояска — 7,5 кг.

Балка 2-го типа: стенка 8×300 ; поясок 12×150 ; длина 3 м; вес стенки 56,1 кг; пояска — 42,0 кг.

Балка 3-го типа: стенка 12×700 ; поясок 18×350 ; длина 5 м; вес стенки 326 кг; пояска — 245 кг.

Выбранные балки можно считать характерными: первый тип — для набора мелких судов, второй — для средних и третий — для крупных морских транспортных судов.

В расчете примем следующие варианты технологии изготовления балок (см. табл. 44):

вариант I — сборка и сварка в станке СТС-2М;
 вариант II — свободная сборка на плите;
 вариант IV — сборка в кондукторе при вертикальном положении стенки.
 Принимаем, что поясok со стенкой сварен:
 на балке 1 — односторонним швом с катетом $k=3$;
 на балке 2 — односторонним швом с катетом $k=4$;
 на балке 3 — двусторонним швом с катетом $k=4$.

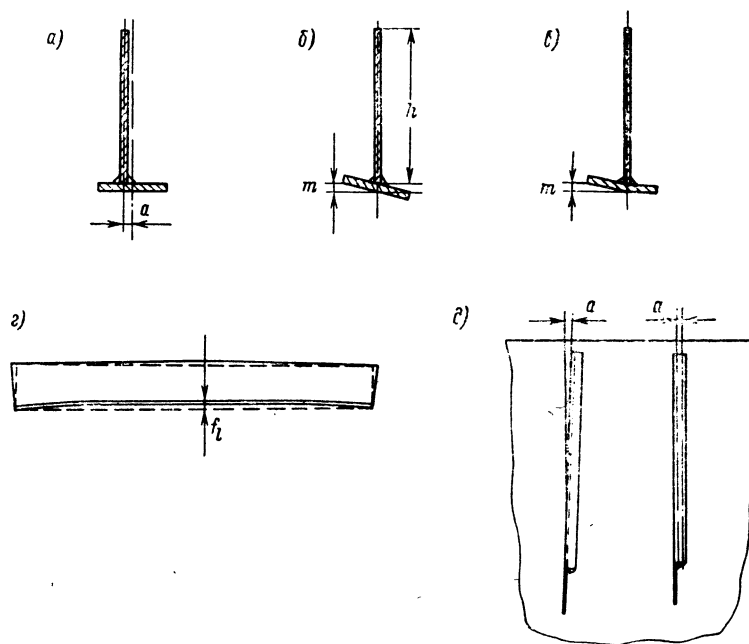


Рис. 79. Погрешности формы узлов: a — смещение стенки; b — перекос пояска; v — гнбовидность; z — продольный изгиб; d — смещение ребер.

Вес наплавленного металла будет:

для балки 1	0,187 кг;
для балки 2	0,374 кг;
для балки 3	1,25 кг.

Сварка во всех вариантах, кроме I-го, выполняется автоматом тракторного типа под флюсом наклонным электродом.

Для сравнения эффективности вариантов примем количество изготавливаемых балок применительно к программе постройки судов, указанной в табл. 48.

Сводный расчет затрат на изготовление балок приведен в табл. 49.

Определение затрат по отдельным статьям производим на основании следующих соображений.

Зарплату определяем по формуле (II.5)

$$Z = \delta s T \text{ руб/шт.}$$

Здесь $\delta=1,18$ — коэффициент начисления на зарплату;

s — средняя тарифная ставка.

Считая по III-му разряду $s=0,4$ руб/чел.-час;

T — полная трудоемкость, чел.-час/шт.

Расчетное количество изготавливаемых балок Q

Требуемая общая длина и количество балок	Тип балок и их размеры, мм		
	1 тип Поясок 8×60 Стенка 5×100 Длина 2000	2 тип Поясок 12×150 Стенка 8×300 Длина 3000	3 тип Поясок 18×350 Стенка 12×700 Длина 5000
Общая длина тавровых балок в корпусе, м (ориентировочно)	500	1000	3000
Общая длина балок данного размера и типа, м	300	600	1200
Требуемое количество штук балок при годовой программе постройки			
2 судов	300	400	480
6 »	900	1200	1440
12 »	1800	2400	—

Трудоёмкость изготовления сварных балок на станке СТС-2М, включая сборку и сварку, может быть определена [97] по данным рис. 80, где указана норма штучного времени на одну балку.

Тогда полная норма времени сборки и сварки для балок с высотой стенки не более 0,3 м будет

$$T = T_{шт} \cdot 1,03,$$

где 1,03 — коэффициент подготовительно-заключительного времени.

При использовании станка СТС-2М для балок с высотой стенки более 0,3 м, этот коэффициент должен быть увеличен, так как стенку и готовую балку следует снимать и устанавливать с помощью крана, а не вручную. Для подобных крупных балок полная норма сборки и сварки будет

$$T = T_{шт} \cdot 1,1.$$

Неполное штучное время сборки тавровых балок в кондукторе и свободной балки на плите прием по формулам (V.9), (V.10), (V.11).

При расчете нормы времени сборки по IV-му варианту технологического процесса нельзя прямо учесть особенности применяемых кондукторов, однако, при применении кондуктора полное время сборки должно приниматься с коэффициентом $k_9 = 0,8$.

Трудоёмкость сварочных работ во всех вариантах, кроме I (для которого сварка не выделяется от сборки), может определяться по укрупненным нормативам. Для сварки в углекислом газе трудоёмкость можно определить по временным нормам Ленинградских судостроительных заводов.

В нормативах указывается штучное время $T_{шт}$ (оперативное, т. е. сумма основного и вспомогательного времени плюс время на организационно-тех-

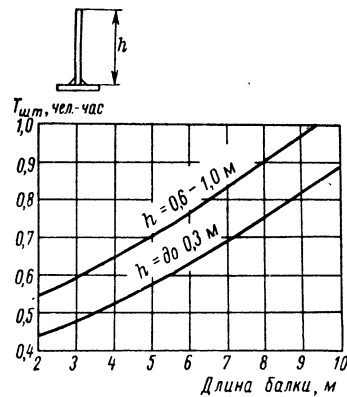
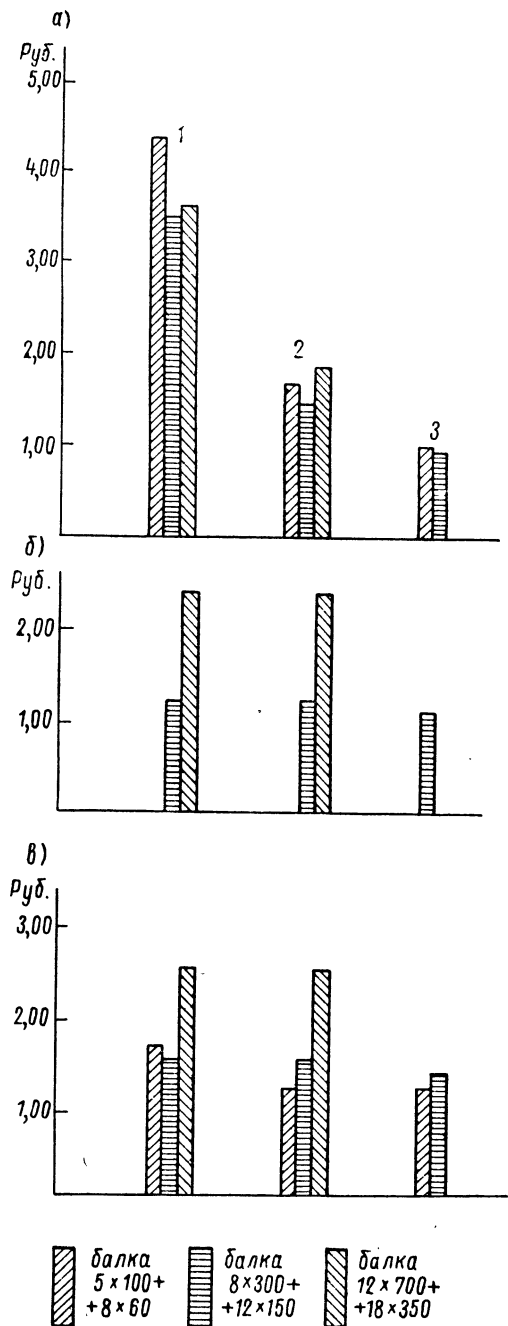


Рис. 80. Нормы штучного времени сборки и сварки узлов таврового профиля сечения на станке СТС-2М (в чел.-час на 1 узел).



ническое обслуживание, отдых и личные надобности), которое при суммировании с подготовительно-заключительным временем дает полную норму времени

$$T = \sum T_{шт} + T_{п.з.}$$

Затраты на сварочные материалы определяем по объему наплавленного металла, считая, что расход электродов УОНИ13 на 1 кг наплавленного металла равен 1,8 кг; проволоки при автоматической сварке под флюсом — 1,03 кг и флюса 1,5 кг. Стоимость сварочных материалов указана на стр. 58.

Затраты на электроэнергию рассчитываем исходя из следующих соображений:

а) стоимость 1 квт-часа электроэнергии 1,8 коп;

б) расход электроэнергии с учетом показаний счетчиков и установленной мощности для автоматической сварки на 1 кг наплавленного металла — 5 квт-час, а для станка СТС-2М — 10 квт-час.

Затраты на амортизацию оборудования определяют исходя из стоимости оборудования и норм амортизационных отчислений.

В данном случае примем амортизационные отчисления по станку СТС-2М — 24% в год, коэффициент загрузки станка СТС-2М (при сварке рассматриваемых типов балок) — 60% (остальное время работы станок используется для сборки и сварки балок других размеров и назначений). Стоимость станка 8500 руб.

Рис. 81. Сравнительная себестоимость изготовления сварных тавровых балок: а — при сборке и сварке на станке СТС-2М; б — свободная сборка на плите; сварка автоматом; в — сборка в кондукторе; сварка автоматом.

Таблица 49

Расчет технологической себестоимости изготовления тавровых балок корпуса

Статьи	Варианты технологии (см. табл. 45)									
	Вариант I (сборка на станке СТС-2М)		Вариант II (свободная сборка)		Вариант III (сборка в кондукторе; вертикальная стенка)		Вариант IV (сборка в кондукторе; вертикальная стенка)			
	Размеры сечения стенки									
	5×100	8×300	12×700	8×300	12×700	5×100	8×300	12×700	8×300	12×700
Полное время сборки T_1 , чел.-час / шт.				0,51	1,96	0,19	0,41	1,35	0,41	1,35
Полное время сварки T_2 , чел.-час / шт.				0,17	0,7	0,1	0,17	0,7	0,17	0,7
Полное время на установку и снятие балки для сварки T_3 , чел.-час / шт.				0,12	0,27	0,07	0,12	0,27	0,12	0,27
Общее время на сборку и сварку $(T_1 + T_2 + T_3) K = \Sigma T$, чел.-час / шт.	0,45	0,50	0,73	0,72	2,57	0,36	0,63	2,17	0,63	2,17
Зарплата основная и дополнительная З, руб.	0,22	0,24	0,34	0,34	1,25	0,17	0,30	1,04	0,30	1,04
Расход сварочных материалов, кг проволока флюс электроды (на прихватку)	0,19 0,28 —	0,39 0,56 —	1,29 1,87 —	0,39 0,56 0,05	1,29 1,87 0,1	0,19 0,28 0,05	0,39 0,56 0,05	1,29 1,87 0,1	0,39 0,56 0,05	1,29 1,87 0,1
Стоимость сварочных материалов M_T , руб.	0,069	0,138	0,471	0,151	0,497	0,082	0,151	0,497	0,082	0,497

Статья	Варианты технологии (см. табл. 45)									
	Вариант I (сборка на станке СТС-2М)		Вариант II (свободная сборка)		Вариант III (сборка в кондукторе; вертикальная стенка)		Вариант IV (сборка в кондукторе; вертикальная стенка)			
	Размеры сечения стенки									
	5×100	3×800	12×700	8×300	12×700	5×100	8×300	12×700	8×300	12×700
Стоимость эл. энергии Э, руб.	0,034	0,068	0,226	0,034	0,113	0,017	0,034	0,113	0,034	0,113
Амортизационные отчисления от стоимости оборудования а = dА, руб.	1220	1220	1220	275	275	275	275	275	275	275
То же, на одну балку $\frac{a}{Q}$, руб. при постройке	4,06	3,05	2,55	0,69	0,57	0,92	0,69	0,57	0,69	0,57
2 судов	1,36	1,01	0,85	0,69	0,57	0,61	0,69	0,57	0,69	0,57
6 »	0,68	0,51	—	0,57	—	0,61	0,57	—	0,57	—
12 »	—	—	—	—	—	—	—	—	—	—
Стоимость одного комплекта кондукторов О, руб.	—	—	—	—	—	141,8	—	—	141,8	141,8
То же, на одну балку $\frac{O}{Q}$, руб. при постройке	—	—	—	—	—	—	—	—	—	—
2 судов	—	—	—	—	—	—	—	—	—	—
6 »	—	—	—	—	—	—	—	—	—	—
12 »	—	—	—	—	—	—	—	—	—	—
Всего затрат на одну балку $C_T = 3 + M_T + Э + \frac{a}{Q} + \frac{O}{Q}$, руб.	4,38	3,50	3,59	1,21	2,43	1,66	1,21	2,43	1,52	2,51
для 2 судов	1,68	1,46	1,89	1,21	2,43	1,19	1,21	2,43	1,52	2,51
» 6 »	0,84	0,73	—	0,60	—	0,59	0,60	—	0,76	—
» 12 »	—	—	—	—	—	—	—	—	—	—

Отчисления по сварочным автоматам АДС-1000-2 принимаем 34%, а его стоимость — 795 руб.

Считаем, что для каждой партии 400—500 балок должен использоваться один автомат.

Определяющим фактором для оценки величины затрат на амортизацию является объем продукции, выпускаемой на данном оборудовании в соответствии с производственной программой. Этот объем берем по табл. 48. Амортизационные отчисления увеличиваем на коэффициент 1,06 для учета текущего ремонта и обслуживания.

Затраты на изготовление специальных кондукторов, используемых в IV варианте только для данных балок, определяем по их прямой стоимости. Стоимость двух комплектов простейших кондукторов для сборки и сварки каждых 400—500 балок принимаем в функции от стоимости материалов и зарплат на изготовление балки средних размеров, т. е. балки 2-го типа.

Считая вес балки 2-го типа 95 кг, получим стоимость двух комплектов 14,2 руб. Затраты на изготовление всех типов балок показаны на рис. 81.

Данные таблицы 49 и рис. 81 позволяют сделать следующие выводы. Главным элементом затрат при изготовлении тавровых балок корпуса составляют амортизационные отчисления на сварочное и сборочное оборудование (от 40 до 80%). Поэтому применение кондукторов и, тем более, сборочно-сварочных станков СТС-2М окажется экономически эффективным лишь при снижении начальной стоимости этих кондукторов и станков, а также при централизованном изготовлении больших партий балок.

При постройке 12 судов в год и более — станки СТС-2М весьма эффективны и обеспечивают наименьшую себестоимость балок. Значительное уменьшение трудоемкости изготовления балок крупных размеров на станке СТС-2М позволяет выполнять гораздо большее количество этих балок, чем при других технологических процессах.

§ 4. Изготовление коротких тавров, бракет и книц с поясками

Вторая группа узлов весьма распространена в судовых конструкциях (рис. 82). Сварные соединения в этих узлах — преимущественно тавровые. Стыковых соединений почти не встречается. Благодаря относительно малой протяженности швов, применяются преимущественно непрерывные швы, хотя по степени ответственности конструкции в ряде случаев могли бы быть применены прерывистые, что предусмотрено и Правилами Регистра СССР.

Сварочные деформации узлов данной группы не имеют особого значения вследствие малой протяженности швов.

Типовой технологический процесс сборки и сварки коротких тавров или книц с поясками представлен в табл. 50.

Так как в конструкции судна обычно имеется значительное количество рассматриваемых узлов с одинаковой или близкой толщиной поясков, возникают определенные возможности для механизации сварки этих узлов. Участок для изготовления узлов должен включать сборочное приспособление с клиновым или пневматическим зажимом, в котором бракеты в горизонтальном положении соединяются на прихватках с поясками. Собранные изделия передаются на сварочный стенд (рис. 83).

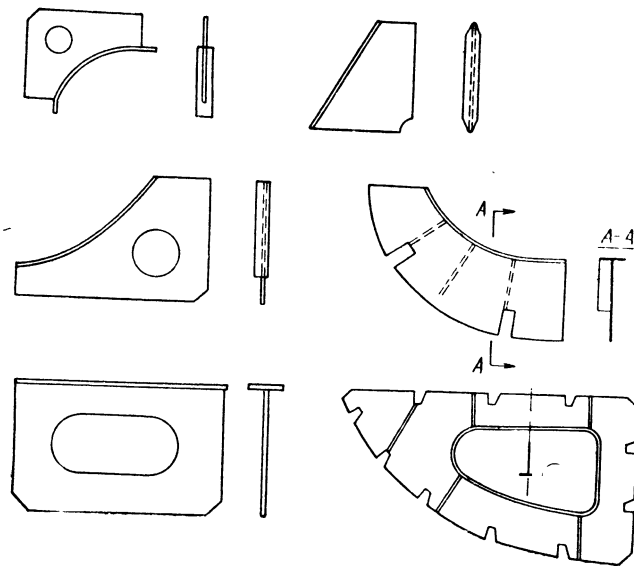


Рис. 82. Узлы 2-й группы (короткие тавры, brackets и кницы с поясками).

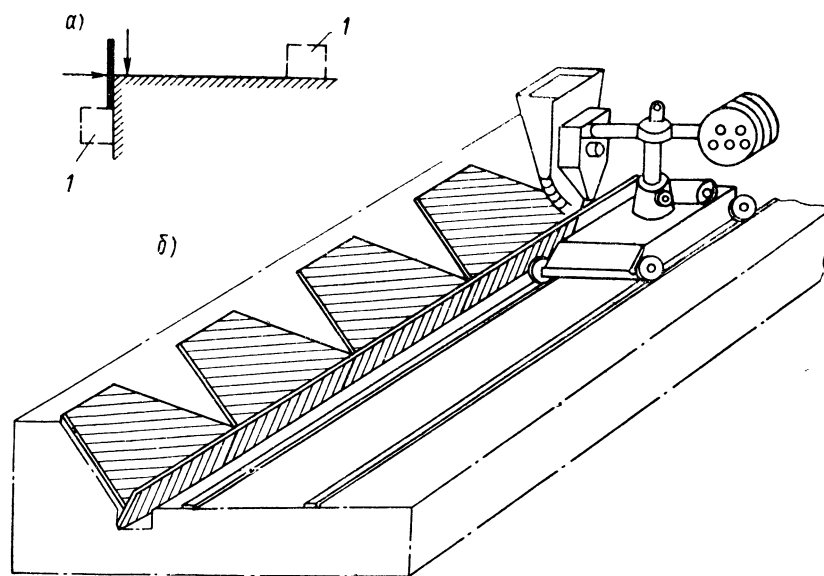


Рис. 83. Изготовление бракет с поясками: *a* — схема сборки; *b* — автоматическая сварка партии бракет на стенде упрощенной конструкции.
1 — упор.

Типовые технологические процессы сборки и сварки коротких тавров, бракет и книц с поясками
(см. рис. 82)

Варианты	Условия целесообразности применения данного варианта	Очередность выполнения операций и переходов	Особенности выполнения
<p><i>Вариант I</i></p> <p>Сборка в приспособлении и сварка в линию автоматом на стенде</p>	<p>При небольшой серийности постройки с использованием простейшей оснастки. Автоматическая сварка — используется для узлов с прямоугольными поясками</p>	<ol style="list-style-type: none"> 1. Сборка на прихватках пояска со стенкой в кондукторе по упорам 2. Подбор группы узлов, сходных по толщине и размерам швов и установка их на сварочный стенд 3. Сварка автоматом линии узлов с одной стороны. 4. Перекаковка. 5. Сварка по другой стороне. 6. Обварка концов вручную. 7. Контроль и исправление швов. 	<p>Обварка выполняется в тех случаях, когда в конструкции необходимо оставлять концы шва свободными (без продолжения)</p>
<p><i>Вариант II</i></p> <p>Свободная сборка на плите и сварка полуавтоматом</p>	<p>При изготовлении единичных бракет или книц</p>	<ol style="list-style-type: none"> 1. Свободная сборка пояска со стенкой по разметке. 2. Сварка полуавтоматом с одной, а затем с другой стороны с заделкой кратеров и обваркой торца стенки. 3. Контроль и исправление швов 	<p>При сборке с прямоугольным пояском стенка небольшой высоты устанавливается на пояссок в вертикальном положении. При изогнутом пояске или значительной высоте стенки она устанавливается на подкладках горизонтально, а пояссок прихватывается</p>

Применение станков СТС-2М для бракет и книц не может быть рекомендовано вследствие малой длины швов и невозможности сварить концевую часть.

На стенде бракеты до сварки целесообразно укладывать в линию в положении «в лодочку» и вести сварку автоматом или полуавтоматическим держателем на шарнире. В этом случае с успехом может быть применена малая механизация, используемая на верфях в ГДР (см. рис. 70).

Правка поясков (устранение грибовидности) как и подварка концевых участков швов с переходом шва с одной стороны на другую, является самостоятельной операцией.

Анализ операций сборки коротких тавровых элементов показывает, что трудоемкость основных ТКП распределяется приблизительно равномерно между наведением (ТКП-О2); стягиванием (ТКП-О3) и закреплением (ТКП-О5). Каждый вид приемов составляет около 30—35% суммарной трудоемкости основных ТКП. Если принять по действующим в судостроительной промышленности нормативам полное время сборки тавровых узлов в сборочном самоцентрирующем приспособлении на 1 пог. м длины за 100%, то при сборке тех же узлов на плите с установкой пояска по разметке норма увеличивается в среднем на 30%. Это позволяет определить экономическую эффективность применения сборочного приспособления.

Приведем расчет (табл. 51) исходя из условий программы изготовления в течение 2-х месяцев 500 различных бракет и книц с прямолинейными поясками. Средний размер бракеты примем $800 \times 600 \times 8$ мм; пояска $800 \times 120 \times 12$ мм; вес бракеты с пояском около 40 кг; перемещение — краном. Сварка по пояску — односторонняя в положении «в лодочку»; катет $k=6$ мм; вес наплавленного металла 0,15 кг. Считаем, что расход электроэнергии на 1 кг наплавленного металла при обоих вариантах технологии одинаков так же, как и стоимость сварочных материалов (флюс и проволока). Стоимость источников питания при определении амортизационных отчислений не учитываем.

Расчет показывает, что применение сборочного приспособления в сочетании с автоматической сваркой повышает производительность труда при изготовлении данных бракет на 40% и снижает технологическую себестоимость на 8%.

§ 5. Изготовление широких полос и рамок (узлы 3—4-й групп)

Третья группа узлов — широкие полосы с ребрами или обдочными поясками (рис. 84). Их можно разделить на два основных вида: а) прямолинейные полосы, или с малой кривизной, и б) полосы, имеющие в плоскости большую кривизну. К пря-

Таблица 51

Расчет технологической себестоимости изготовления 500 шт. бракет с поясками
(изготовление предусматривается комплектами по 3 штуки)

Статьи	Расчетные формулы или обоснования	Варианты технологии (см. табл. 50)	
		I	II
Трудоемкость сборки, $3T_{сб}$, чел.-час	$3T_{сб} = K_{\perp} L [a_{0,2} + b_{0,2} (B_2 - 0,2)]$	$3 \cdot 0,8 \cdot 0,8 (0,2 + 0,22 \cdot 0,4) = 0,55$	$3 \cdot 0,8 \cdot 1,3 (0,2 + 0,22 \cdot 0,4) = 0,9$
Трудоемкость сварки $3T_{св}$, чел.-час	По укрупненным нормативам времени на сварочные работы [136]	При автоматической сварке 0,46	При полуавтоматической сварке 0,51
Зарплата З, руб.	$Z = \delta_3 (T_{сб} + T_{св}) s$ при $s = 0,275$ руб/час	$1,18 (0,46 + 0,55) \cdot 0,275 \times \frac{500}{3} = 54,60$	$1,18 (0,9 + 0,51) \cdot 0,275 \times \frac{500}{3} = 76,30$
Стоимость электроэнергии Э, руб.	по 1,8 коп. кв/час	0,15 · 500 · 0,018 = 1,35	
Стоимость технологических материалов M_T , руб. плюс проволока	см. стр. 58	0,15 · 500 · 1,22 · 0,166 = 15,20 0,15 · 500 · 1,1 · 0,164 = 13,60	

Статьи	Расчетные формулы или обоснования	Варианты технологии (см. табл. 50)	
		I	II
Амортизационные отчисления от стоимости оснастки $\frac{a+o}{Q}$, руб.	$a = dA$; для сварочных автоматов $d = 31,2\%$; для сварочных полуавтоматов $d = 48\%$ $o = d_1O$; для сборочных приспособлений $d_1 = 100\%$ стоимость оборудования см. табл. 8 $Q = \frac{500}{2} \cdot 12 = 3000 \frac{\text{шт.}}{\text{год}}$	При автоматической сварке $a = \frac{447 \cdot 31,2 \cdot 500}{3000 \cdot 100} = 23,30$	При полуавтоматической сварке $a = \frac{150 \cdot 48 \cdot 500}{3000 \cdot 100} = 12,00$
		$o = \frac{65 \cdot 500}{3000} \cdot 1,08$	
Технологическая себестоимость всей партии C_T , руб.	$C_T = 3 + M_T + \Xi + \frac{a+o}{Q}$	109,03	118,45
То же, одной бракетты, руб. шт.	$\frac{C_T}{500}$	0,219	0,237

молинейным должны быть также отнесены и узлы с криволинейным обводом по одной или двум кромкам при условии, что одна продольная кромка прямая; она может служить базой для ориентирования и закрепления при сборке.

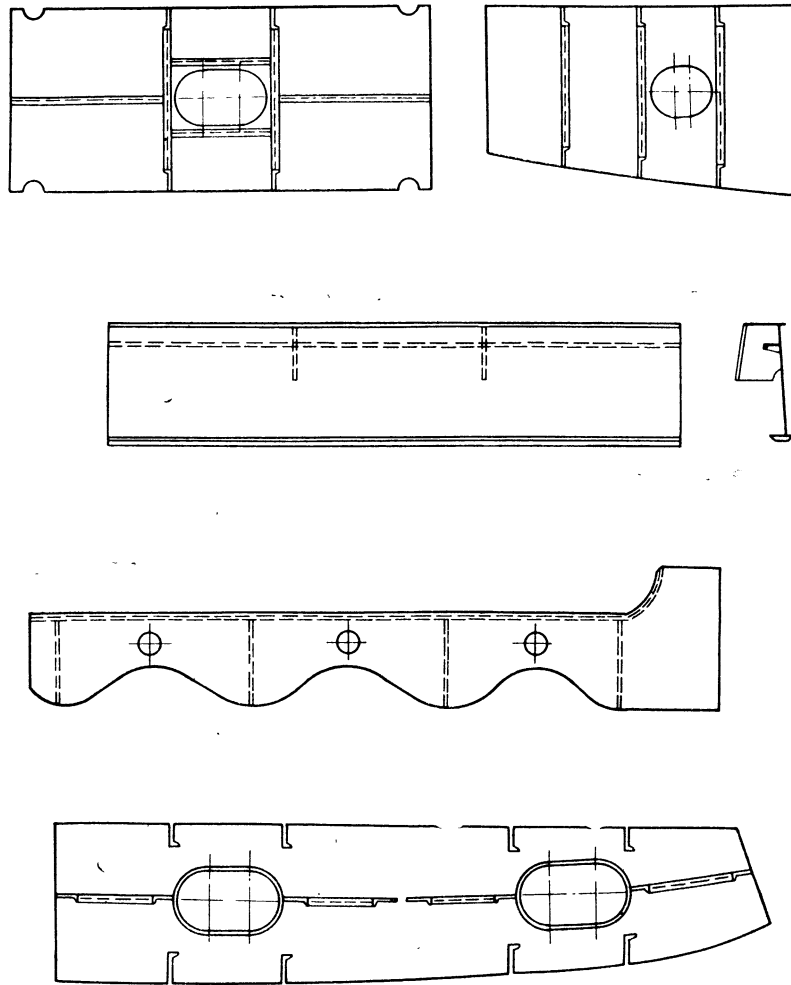


Рис. 84. Широкие полосы с ребрами или обделочными поясками (3-я группа узлов).

Технологические процессы изготовления прямолинейных широких полос сводятся к установке и сварке ребер жесткости и поясков с листами (табл. 52).

Первый вариант изготовления предусматривает высокую степень механизации. Механизм с направляющей сборочной

Типовые технологические процессы сборки и сварки широких полос с ребрами или поясками
(см. рис. 84)

Вариант и условия его применения	Очередность выполнения операций и переходов	Особенности выполнения
<p><i>Вариант I</i> (для прямолинейных полос) Механизированная установка и сварка ребер с помощью передвижных порталов (применима при соединении ребер или поясков впритык к листу по типу I и III на рис. 68)</p>	<ol style="list-style-type: none"> 1. Установка листа под сборочным механизмом по упорам или фиксаторам 2. Поочередная наводка ребер автоматизированным указателем 3. Установка и прижим с помощью сборочного механизма ребер или пояска к листу 4. Поочередная сварка автоматом ребер или поясков вслед за их установкой 	<p>Двусторонняя сварка осуществляется двухдуговой головкой Сборочные и сварочные головки навешаны на порталы Криволинейные участки пояска привариваются полуавтоматической сваркой</p>
<p><i>Вариант II</i> Свободная сборка ребер или поясков с листом</p>	<ol style="list-style-type: none"> 1. Сборка на плите листа с ребрами или поясками на прихватках 2. Сварка автоматом ребер или пояска с одной стороны листа. 3. То же, с другой стороны 4. Перекантовка узла (при необходимости сварки с обратной стороны). 	<p>При криволинейных поясках сварка полуавтоматическая</p>

головкой захватывает ребро, устанавливает и прижимает его на фиксированное место на листе. Вслед за этим выполняется операция сварки двумя или одной автоматической головкой, которая расположена на том же механизме. Осуществление подобного сборочно-сварочного «комбайна» вполне возможно, но целесообразность капиталовложений в этом случае должна быть экономически обоснована.

Пока на заводах применяют только второй вариант технологического процесса, не предусматривающий широкой механизации.

Судя по укрупненным нормативам времени, установка ребер на листы является относительно простой и мало трудоемкой операцией. Сварка ребер производится прерывистым или легким швом; протяженность швов невелика. Таким образом, комплексная механизация сборочно-сварочных работ при изготовлении данной группы узлов может дать экономический эффект лишь при изготовлении большого количества однотипных полос с ребрами.

Примером механизированной линии для сборки и сварки однотипных широких полос является сборочно-сварочный агрегат, проект которого разработан в Горьковском институте инженеров водного транспорта (Поляков М. М.). Агрегат предназначен для изготовления бортовых полотнищ низкбортных речных судов. Изготавливаемые на нем узлы представляют собой длинные широкие полосы с часто расставленными поперечными ребрами (шпангоутами). Типизация конструкций корпусов речных судов позволила унифицировать основные размеры таких полотнищ и перейти к поточному изготовлению их с помощью комбайна.

В тех случаях, когда на листах (полосах) узлов 3-й группы располагается значительное число параллельных ребер жесткости, привариваемых швами больших размеров, может иметь место угловая деформация (рис. 85, *а*). Во избежание этой деформации некоторые авторы рекомендуют вести сварку ребер, расположив полосу на постели с цилиндрической погибью (рис. 85, *б*). Величину стрелки выгиба рекомендуется принимать (С. А. Кузьминов) по формуле:

$$f = \frac{\sigma_s L^2}{BE\delta},$$

где σ_s — предел текучести материала полосы, $кг/см^2$;

E — модуль нормальной упругости, $кгс/см^2$;

B — ширина полосы, $см$.

В приведенной формуле, однако, не учитываются режим сварки и размер катета шва, что свидетельствует о ее недостаточной точности. На практике величины угловых деформаций полос при соблюдении размеров катетов швов оказывается

незначительными, и постели с обратной цилиндрической по­гибью не применяются.

На узлах, имеющих обделочные полосы по кромке или вы­резы с внутренними обделочными поясками, распространенным видом деформаций является коробление из плоскости и «про­пеллерность».

Предупредить эти деформации можно путем жесткого за­крепления собранных элементов перед сваркой. Для этого сначала устанавливают на полосу все пояски и ребра на при­хватках; при необходимости устанавливают также элементы насыщения (фланцы, наварыши). Затем полосу прикрепляют прижимами или прихватками по контуру к сборочному стенду и

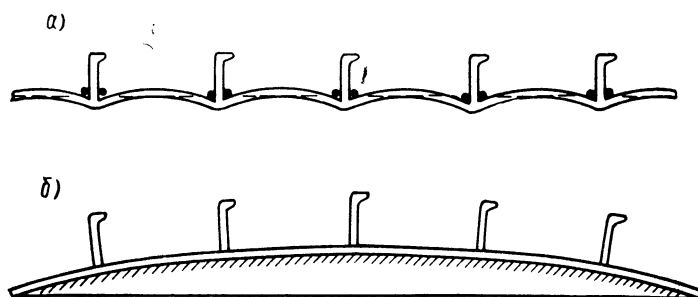


Рис. 85. Угловые деформации при сварке: *a* — ребер с полосой; *б* — полосы с ребрами на постели, имеющей цилиндрическую по­гибь.

сваривают ребра, пояски и обделочные полосы по стыкам и друг с другом. В последнюю очередь ребра и пояски привариваются к самой полосе. При этом направление сварки необходимо вы­бирать от средней полосы к свободной кромке, имея в виду, что поперечное укорочение в конце шва больше, чем в начале.

В случае значительного числа швов на полосе, в особен­ности при ее небольшой толщине, указанные меры могут ока­заться недостаточно эффективными. Если полоса после освобо­ждения от закрепления будет иметь заметные деформации из плоскости, то эту полосу следует дополнительно править.

Четвертая группа узлов — рамки из полос и профилей — встречается при постройке корпуса почти каждого судна. Од­нако количество изготавливаемых рамок, одинаковых по форме или по конструкции, для одного и того же судна очень невелико. Поэтому вопрос о серийном механизированном изготовлении ра­мок обычно не возникает.

Рамки разделяются на замкнутые и открытые (рис. 86). Так как при сборке рамок необходимо строго обеспечить плавную линию обводов сопрягающихся частей, и притом по всему кон­

туру,— предпочтительным видом соединения в углах является соединение внакрой (рис. 86, *а*). Соединение встык значительно осложняет операцию сборки, так как при этом возникает необходимость одновременно обеспечить плотное соединение под сварку и требуемый наружный обвод рамки. Можно отметить, что, например, в нормативах [137] время на сборку косынок и

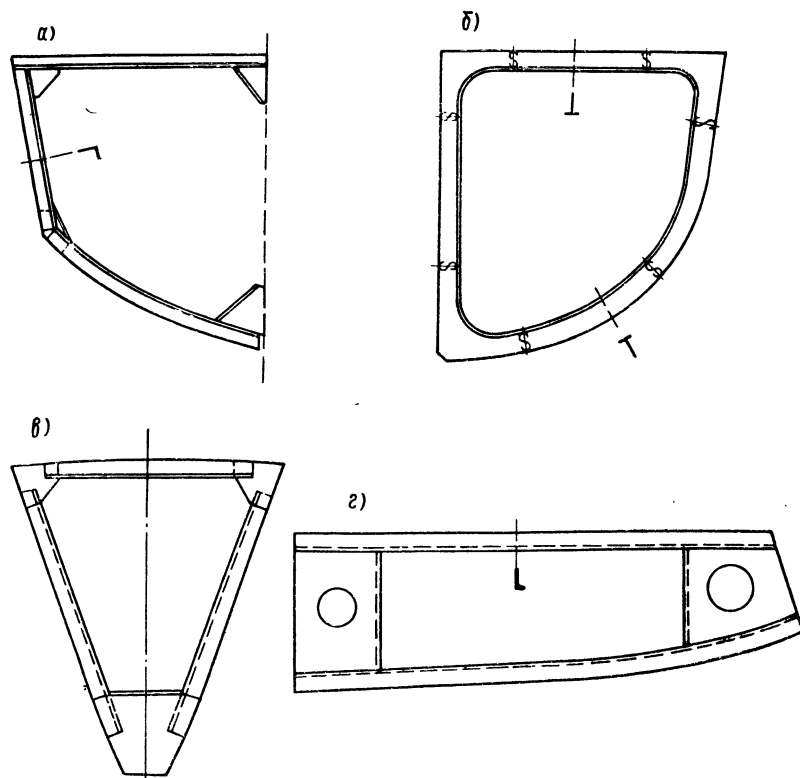


Рис. 86. Открытая (*а*) и закрытые (*б, в, г*) рамки корпуса (4-я группа узлов).

листов, соединяемых внахлестку «в угол» по двум кромкам, указывается на 20% меньше, чем при соединении тех же деталей встык или впритык.

Изготовление рамок сводится к выполнению следующих операций:

1. Предварительное изготовление составных элементов рамки, например, криволинейных тавровых элементов (рис. 86, *б*).

2. Сборка элементов рамки на прихватках или в зажимном кондукторе.

3. Сварка соединений рамки полуавтоматом по одной стороне.

4. Перекантовка.

5. Сварка соединений по второй стороне.

6. Правка и контуровка рамки.

Проверку наружных обводов рамок можно производить по деревянным шаблонам, по рабочим плазовым щитам и кондукторам различных систем.

Наиболее старый и распространенный метод, применявшийся для клепаных судов и даже для рамок деревянных судов,— сборка по деревянным плазовым шаблонам, отдельно изготовляемым на каждый вид рамки. Однако этот способ имеет ряд недостатков:

дороговизна и сложность изготовления большого числа отдельных шаблонов для каждого номера шпангоута;

сложность хранения шаблонов (из-за больших габаритов);

опасность искажения обводов вследствие усушки или намокания шаблонов, повреждения от ударов и других причин;

сравнительно небольшая точность, особенно тогда, когда имеется профильная рамка из угольников, развернутых в разные стороны, так как при этом не удается плотно наложить шаблон по обводу.

В отдельных случаях при соответствующей конструкции шпангоутной рамки бывает выгодно производить предварительную сборку по наружным кондукторам (контр-шаблонам), воспроизводящим наружный обвод сечения. На верфях мелкого и среднего сварного судостроения широкое распространение получили также рабочие плазовые щиты (как металлические, так и деревянные), причем наблюдения показали, что деревянные щиты с установленными на них стальными полосами для опирания рамок оказываются достаточно выносливыми и изнашиваются не раньше, чем после сборки на них 500—400 рамок.

Собранную на плите и прихваченную рамку рекомендуется варить по стыкам прямо на том же плазовом щите, приняв соответствующие меры предосторожности против прожога щита. Первыми должны быть сварены швы, ближайšie к нейтральной линии профиля рамки, чтобы вследствие сокращения швов не нарушалась правильность обвода рамки.

Затем свариваются швы, более удаленные от нейтральной оси. Если деформация обвода рамки все же произойдет, то сразу после сварки (или в процессе ее) необходимо принять меры для выправки обвода.

Применение специальных кондукторов различной конструкции для сборки и сварки рамок целесообразно при достаточно большом количестве замкнутых рамок с одинаковым обводом. Обычно большое количество таких рамок встречается при наличии длинной цилиндрической вставки у судна или же при

постройке нескольких одинаковых судов. В процессе сборки отдельные собираемые детали вкладываются в рамку кондуктора и закрепляются струбцинами или скобами за ее края, после чего производится прихватка и сварка узлов. Если имеется только один кондуктор, сварку изделия, собранного в кондукторе, производят вне его, а в кондукторе собирают очередное следующее изделие. Такой порядок следует признать неправильным, так как кондуктор обычно является надежным закреплением и не дает проявляться сварочным деформациям (поэтому сварку необходимо производить в кондукторе).

При изготовлении сплошного кондуктора, ограничивающего весь обвод рамки, должны быть учтены допуски на обработку тех отдельных деталей, которые вкладываются в сборочный кондуктор.

Ориентировочные технические требования к форме и размерам изготовленных узлов корпуса см. в табл. 45.

Изготовление полотниц и объемных узлов

§ 1. Типовые технологические процессы изготовления полотниц

Судовые перекрытия состоят из пластин, подкрепленных ребрами набора. Поэтому различные полотнища — плоские или имеющие кривизну, — состоящие из нескольких сваренных по стыкам и пазам листов, являются наиболее распространенными узлами, входящих в состав корпусных конструкций.

Изготовление таких узлов может осуществляться по двум организационно-технологическим вариантам.

I. Сборка и сварка на специализированных стендах с последующей передачей на другие участки или пролеты цеха для установки набора и оформления в плоскостную секцию. Все позиции в совокупности образуют технологическую линию изготовления секций.

II. Полное изготовление секций на одной или нескольких смежных позициях. Полотнище в этом случае не заготавливается предварительно, а создается в ходе непрерывного технологического процесса сборки и сварки секции (см. гл. VIII).

В соответствии с классификационной таблицей (см. табл. 27) полотнища могут быть разделены на две группы (шифр 5):

- а) плоские и с небольшой погибью;
- б) гофрированные.

В отдельных случаях встречаются полотнища двоякой или большой цилиндрической кривизны (оболочки). Однако сборка их из листов и сварка производятся сразу с набором в виде объемных секций.

Величина предельной стрелки прогиба, при которой полотно следует относить к группе оболочек, входящих в объемные секции, может быть принята равной $\frac{1}{50}$ длины или ширины.

Особенностью многих судовых полотнищ является разная толщина составляющих листов; это затрудняет ведение сварочных работ, так как требует корректировки режимов при переходе сварочной дуги с полотнища одной толщины на полотнище другой толщины.

В перекрытиях корпуса морских транспортных судов чаще всего используются листы толщиной от 6 до 30 мм. В отдельных случаях (например, на ледоколах или в корпусах крупнотоннажных танкеров) толщина листов перекрытий достигает 40 и 50 мм.

Общее количество разных полотнищ, собираемых при постройке корпуса судна, может быть ориентировочно определено следующим подсчетом. Проектируя на плоскость все горизонтально расположенные перекрытия (днище, двойное дно, платформы и палубы), можно выразить их суммарную площадь формулой

$$S_{\text{гор}} = \alpha B \sum L_0.$$

Здесь α — коэффициент полноты ватерлинии;

B — ширина судна;

L_0 — суммарная длина указанных перекрытий.

Для танкеров суммарная длина $\sum L_0$ составляет около $2,5 L$, где L — длина судна. Для сухогрузных судов в зависимости от числа палуб $S_{\text{гор}} = 2,8 \div 3,8 L$.

Аналогично площадь вертикально расположенных продольных перекрытий (борта, продольные переборки) будет:

для сухогрузных судов $S_{\text{прод}} = 0,82H \cdot 0,7L = 1,12 LH$, где H — высота борта; множитель 0,8 учитывает скругление в оконечностях, а 0,7 — коэффициент полноты батоксов;

для танкеров с двумя продольными переборками $S_{\text{прод}} = 2LH$ и с одной переборкой $S_{\text{прод}} = 1,6 LH$.

Число поперечных переборок обычно составляет $\frac{L}{20}$, но не менее четырех; следовательно, площадь их будет

$$S_{\text{поп}} = BH\beta 1,5 \frac{L}{20},$$

где $\frac{L}{20}$ — должно быть не менее четырех;

β — коэффициент полноты мидель-шпангоута.

Множитель 1,5 учитывает твиндечные и другие второстепенные переборки.

Общая площадь перекрытий корпуса без надстроек

$$S = S_{\text{гор}} + S_{\text{прод}} + S_{\text{поп}}$$

Фактическая площадь перекрытий для разных типов судов приведена в табл. 53.

Таблица 53

Главные размерения и площади перекрытий корпусов типовых судов

Тип судна	$L_{\perp}, \text{ м}$	$B_{\text{max}}, \text{ м}$	$H, \text{ м}$	Площадь поперечных перекрытий $S_{\text{поп}}, \text{ м}^2$	Площадь продольных перекрытий $S_{\text{прод}}, \text{ м}^2$	Площадь горизонтальных перекрытий $S_{\text{гор}}, \text{ м}^2$	Суммарная площадь $S, \text{ м}^2$	$\frac{S}{\Pi}$
Сухогрузное судно (с машиной в корме)	118,0	16,8	9,5	1820	2977	6480	11 260	3,46
Лесовоз	114,0	16,1	8,25	1030	2150	5279	8 470	3,06
Рефрижератор	118,0	18,8	9,5	1787	2694	7510	11 990	3,4
Лесовоз	113,0	16,7	8,3	1013	2287	6134	9 430	3,15
Траулер (БМРТ) (с машиной в середине)	105,0	16,2	10,78	2260	2677	8112	13 050	4,3
Танкер	130,0	19,0	11,0	4042	3437	7195	14 680	3,6

В таблице указаны площади только основных перекрытий, включая надстройки, но без рубок и без легких выгородок, каютных переборок и других конструкций из тонкого материала. В последнем столбце указано отношение суммарной площади перекрытий к характеристике главных размерений Π , которая может быть принята в виде

$$\Pi = L(B + H) + BH.$$

Как видно, отношение $\frac{S}{\Pi}$ для рассмотренных судов лежит в пределах 3,06—4,3 и, следовательно, может быть использовано для грубой оценки площади перекрытий, подлежащих изготовлению при постройке корпуса.

В тех случаях, когда сборка и сварка плоских полотнищ осуществляется на самостоятельных участках отдельно от изготовления плоскостных секций, эти участки оборудуются специализированной оснасткой. При серийном изготовлении полотнищ целесообразно применять не одиночные стенды, а

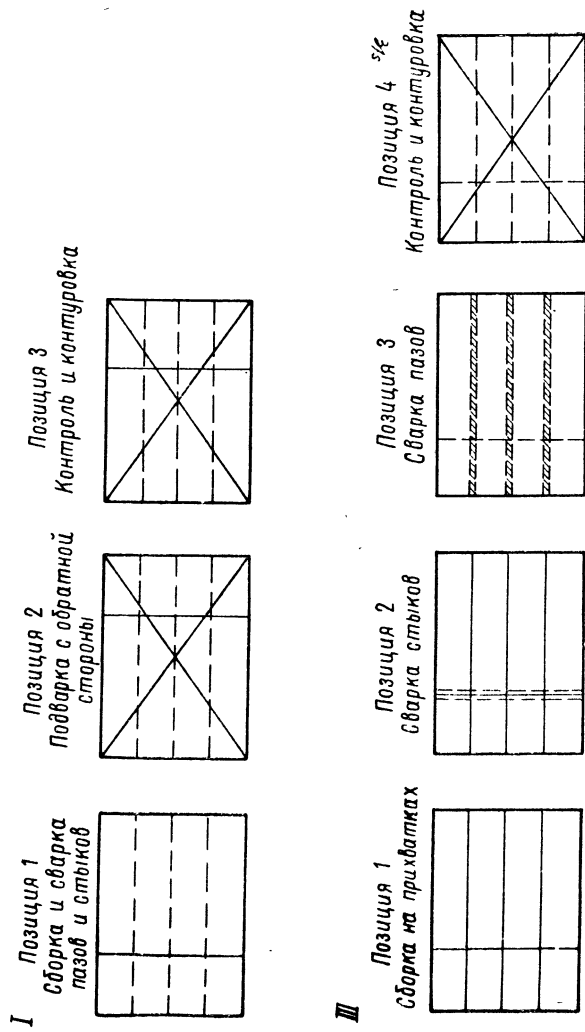


Рис. 87. Схемы изготовления полотниц на позициях поточной линии.
 Вариант I — совмещенная сварка стыков и пазов с подваркой на отдельной позиции. Вариант III —
 раздельная сварка стыков и пазов с обратным формированием шва.

поточную линию, состоящую из нескольких позиций. Последовательность работ между позициями распределяется в зависимости от принятого варианта технологического процесса и трудоемкости соответствующих операций.

Типовые варианты технологических процессов сборки и сварки полотнищ приведены в табл. 54. Они различаются главным образом особенностями сварки.

На рис. 87 показаны позиции поточной линии, соответствующие вариантам I и III в табл. 54.

Работы по сборке полотнищ достаточно просты и сводятся к пригонке листов по кромкам, проверке общей формы полотнища и принятию некоторых мер по предупреждению сварочных деформаций.

Анализ трудового процесса сборки плоских полотнищ показал, что трудоемкость выполнения в процентах для основных технологических комплексов приемов распределяется следующим образом:

Основные ТКП		%
ТКП-01	Установка и ориентирование базовых деталей с разметкой мест сопряжения	27
ТКП-02	Наведение пригоняемых деталей	16
ТКП-03	Совмещение кромок; прижим, и стягивание сопряжений (с про-	
ТКП-04	веркой)	22
ТКП-05	Закрепление	35
Итого:		100

Абсолютная трудоемкость выполнения ТКП-04 и ТКП-05, отнесенная к 1 пог. м сопряжения, составляет соответственно 1,7 чел.-мин и ~ 3 чел.-мин.

Варианты технологии сварки стыковых соединений при изготовлении полотнищ, предусмотренные в табл. 54, сводятся к следующему:

В варианте I предусмотрена сварка и подварка «на весу», требующая более тщательной подгонки стыковых соединений и применения ограниченных режимов сварки во избежание прожога. Последнее обстоятельство снижает эффективность автоматической сварки.

Для серийного изготовления полотнищ на специализированных участках данный вариант технологии не может быть рекомендован. Поэтому на некоторых верфях ГДР применяется автоматическая сварка под флюсом на тонких подкладных полосах. Полосы толщиной 2—3 мм служат для предохранения шва от протектов и прожогов. После съема полотнища подкладные полосы слегка рихтуются и снова поступают в работу для следующего очередного полотнища. Главным условием получения доброкачественной сварки по подкладной полосе является

Типовые технологические процессы сборки и сварки полотнош
(схему полотноша см. на рис. 87)

Вариант и условия его применения	Очередность выполнения операций и переходов	Особенности выполнения
<p align="center"><i>Вариант I</i></p> <p>Сварка и последующая подварка «на весу» (применяется на листах толщиной 6 мм и выше при отсутствии стеллов с флюсовой подушкой; требует повышенной точности сборки стыков)</p>	<ol style="list-style-type: none"> 1. Сборка листов на прихватках по стыкам и пазам 2. Сварка автоматом стыков и пазов «на весу» 3. Перекантровка 4. Подварка автоматом стыков и пазов 5. Контроль швов и исправление дефектов 6. Правка 	<p>При толщине листов более 16 мм сварка в несколько проходов</p> <p>Контуровка до установки набора только при необходимости</p>
<p align="center"><i>Вариант II</i></p> <p>Односторонняя автоматическая сварка на скользящем медном ползуне (применяется при толщине листов 3—12 мм; требует весьма тщательной обработки кромок и сборки с зазором 2—3 мм)</p>	<ol style="list-style-type: none"> 1. Сборка листов по стыкам с зазором на гребенках или с помощью передвижного зажима в составные «поояса» 2. Сварка стыков автоматом типа ТС-32 или на ползуне, синхронно перемещающемся с автоматом 3. Сборка тем же способом «пооясов» по пазам в полотноще 4. Сварка пазов тем же автоматом. 5. Контроль швов и исправление дефектов 	<p>Вместо гребенок сборка может производиться с помощью специального механизма, передвигаемого впереди дуги и совмещающего свариваемые листы</p>
<p align="center"><i>Вариант III</i></p> <p>Сварка автоматом на стенде с флюсовой подушкой при повышенных допусках на зазор при сборке (односторонняя или двусторонняя сварка — определяется конструкцией стенда)</p>	<ol style="list-style-type: none"> 1. Сборка листов по стыкам и пазам на прихватках с повышенными допусками на зазор 2. Сварка автоматом стыков и пазов (на флюсовой подушке) 3. Перекантровка 4. Стrojка подварочных канавок (в случае двусторонней сварки) 5. Подварка автоматом (в случае двусторонней сварки) 6. Контроль швов и исправление дефектов 	<p>При наличии стенда с флюсовой подушкой и магнитными прижимами сварка односторонняя с обратным формированием шва</p>

плотный прижим кромок листов. На заводах ГДР для этого используют порталы, несущие прижимное устройство в виде четырех роликов, и автоматическую сварочную головку (рис. 88).

На некоторых заводах при отсутствии флюсовой подушки при сварке полотнищ толщиной от 8 мм и выше применяется ручная сварка участков с повышенным зазором, так называемым «беглым» швом. «Беглый» шов выполняется на повышенных скоростях: он не обеспечивает провара и служит лишь в качестве заполнителя, препятствующего прожогам.

После выполнения автоматической сварки и кантовки полотнища, воздушно-дуговой или газокислородной строжкой выполняется подварочная канавка и шов окончательно подваривается автоматом. Учитывая необходимость полного удаления корня «беглого» шва, иногда приходится делать глубокую канавку большой ширины. В результате подварочный шов по своим размерам сечения иногда может оказаться больше, чем основной. Следовательно, по экономическим соображениям такая технология сварки должна быть признана совершенно неприемлемой.

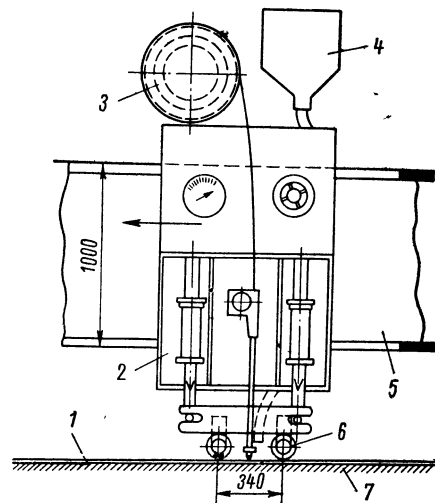


Рис. 88. Портал с прижимными роликами для сварки полотнищ.

1 — свариваемые листы; 2 — автоматическая сварочная головка; 3 — бухта проволоки; 4 — бункер с флюсом; 5 — портал; 6 — прижимные ролики; 7 — стенд.

В варианте II предусматривается сварка специализированным автоматом тракторного типа ТС-32, обеспечивающим обратное формирование стыковых швов (автомат с подвешенным подвижным ползуном, конструкции института Электросварки им. Е. О. Патона).

Автомат, основанный на том же принципе, но с двумя парами роликов, расположенных сверху и снизу свариваемых листов, разработан в ГДР [149]. Ролики, служащие для перемещения автомата и для выравнивания кромок листов, соединены между собой тонкой планкой, проходящей в виде ножа в зазор между листами. Чтобы наиболее рационально использовать автомат ТС-32 (или другие подобные автоматы) необходимо изменить последовательность сборки, а именно — сначала собирать под сварку стыки отдельных «поясьев», а уже после окончания сварки стыков производить дальнейшую сборку поясьев

в полотнище. Однако при этом на длительное время приходится прерывать работу сборщиков, что может быть компенсировано только параллельным изготовлением другого полотнища на соседнем стенде со сдвигом по фазе операций.

Поэтому вместо автомата ТС-32 были предложены конструкции стендов для автоматической сварки полотнищ с передвижным флюсо-медным ползуном, перемещающимся снизу под полотнищем синхронно со сварочным трактором (С. С. Мельник и М. Л. Фукельман, М. М. Поляков и др.).

Ползун обеспечивает обратное формирование шва и предохраняет от протекания сварочной ванны. Синхронизация движений ползуна и трактора может осуществляться различными следящими устройствами, основанными на механическом, электродинамическом или других принципах.

Таблица 55

Режимы односторонней автоматической сварки листов корпусной стали на флюсо-медном ползуне

Толщина листов, мм	Диаметр электрода, мм	Сила тока, а	Напряжение дуги, в	Скорость сварки, м/час	Зазор в соединении, мм
3	} 3	500—520	30	54,5	0,5—1
4		520—570	30	47,0	1—2
5	} 4	580—600	30	43,5	1,5—2,5
6		620—660	30	37,5	1,5—3
7		670—750	30	37,5	} 2,5—4
8		760—800	34	34,5	

В табл. 55 приведены (по данным С. С. Мельник и М. Л. Фукельмана) рекомендуемые режимы односторонней автоматической сварки полотнищ из малоуглеродистой судостроительной стали толщиной 3—8 мм на флюсо-медном ползуне.

В варианте III предусмотрена автоматическая сварка на специализированном стенде с желобами, заполненными флюсом. Флюсовая подушка, предохраняющая от протекания сварочной ванны, позволяет применить повышенный зазор в стыковых соединениях. Например, для соединений без скоса кромок зазоры при автоматической сварке «на весу» и при сварке на флюсовой подушке характеризуются цифрами, приведенными в ГОСТ 8713-58 «Швы сварных соединений. Автоматическая и полуавтоматическая сварка под флюсом» (табл. 56).

Такие повышенные допуски значительно облегчают подгонку листов и позволяют полностью избежать подрубку участков кромки.

На рис 89. показаны схемы трех возможных вариантов совмещения кромок под сварку встык. По схеме I при нормальном

Таблица 56

Величины зазоров при автоматической сварке листов
(по ГОСТ 8713—58)

Индекс шва	Способ сварки	Нормируемая величина	Толщина листов, мм				
			5	8	10	12	16
А-С2	Автоматическая двусторонняя	Величина допускаемого зазора	1—3	1—3,5	1—4	1—4	1—4,5
		Поле допуска	2	2,5	3	3	3,5
Аф-С2	Автоматическая двусторонняя	Величина допускаемого зазора	0—2	0—4	0—4	0—4	0—4
		Поле допуска	2	4	4	4	4

зазоре a_1 необходимо выдерживать минимальный допуск на обработку листов (λ_1).

При расширении допуска на обработку до λ_2 (схема II) при том же зазоре a_1 необходимо удалить при сборке участки притыкания, так как они могут явиться источниками непроваров.

При повышении зазора до a_2 (схема III) тот же допуск удовлетворяет требованиям сварки, и подрубка отпадает.

Разработанная для судостроения технология сварки без скоса кромок при повышенных допусках на зазор (инж. Душиным А. В. и к. т. н. М. Р. Шраерманом) значительно облегчает сборку полотнищ, исключает прирубку или прирезку кромок и позволяет применить достаточно высокие режимы сварки.

Однако при использовании в качестве флюсовых подушек простых корытообразных желобов, заполняемых флюсом, обратная сторона шва формируется недостаточно удовлетворительно, в результате чего приходится кантовать полотнища и подваривать обратную сторону швов. В связи с этим были предложены электромагнитные стенды, с прижимом снизу, [29], [42], [149], [150] и др.

Исследования и производственный опыт показывают, что при сварке листов толщиной 6—8 мм для хорошего формирования обратной стороны шва электромагнитные стенды должны обеспечивать притягивающее усилие не менее 3000—4000 кг на 1 пог. м длины желоба.

Практикой установлено несколько основных недостатков электромагнитных стендов. Во-первых, это их высокая стои-

мость, которая объясняется значительным количеством меди, идущим на изготовление шин, и сложностью прижимного устройства, к тому же мало надежным в условиях судостроительных сборочно-сварочных цехов.

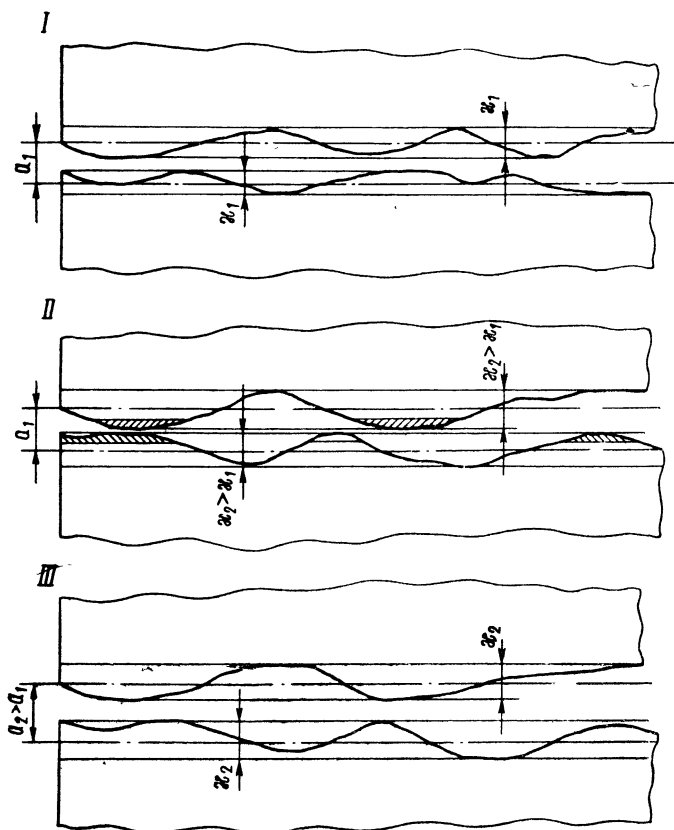


Рис. 89. Возможные варианты совмещения кромок под сварку встык:

I — нормальный зазор; минимальный допуск на обработку кромок листов; II — расширенные допуски на обработку (заштрихованные участки удаляются при сборке); III — повышенный зазор и расширенные допуски на обработку кромок.
 δ — допуск; a — зазор.

Во-вторых, вследствие большой длины желобов (от 2,5 м и более) не обеспечивается равномерное поджатие флюса на всей их длине. В местах слабого поджатия получают прожоги и протечи сварочной ванны.

Поэтому для лучшего поджатия флюса вместо сплошных желобов применяют отдельные блоки с флюсовой подушкой дли-

ной около 1 м. Несколько блоков образуют одну линию в стенде [49].

Наконец, при наличии небольших неровностей, особенно на листах малой толщины, притягивающая сила электромагнитов оказывается недостаточной. Кромка листа отстает от магнитов, поднимается над флюсовой подушкой и также способствует сквозному прожогу.

На некоторых заводах вместо электромагнитов применяют пневматические прижимы листов к флюсовой подушке башмаками сверху. Башмаки, имеющие на нижней поверхности медную обшивку, прижимаются к свариваемому полотнищу масляными или пневматическими домкратами, которые, в свою очередь, упираются в портал, передвигаемый по рельсам над стендом.

На чехословацкой верфи в г. Комарно кроме прижимных башмаков применяют для уплотнения флюса в желобе продольную вибрацию флюсовой подушки. Для этого флюсовый желоб располагают на вертикальных полосовых опорах. С помощью механических вибраторов ему придают продольные колебания с амплитудой 6—8 мм и частотой 1500 гц. Вибрации передаются и на сварочную ванну. (Достигается хорошее формирование обратной стороны шва и улучшаются его механические характеристики).

В целом следует считать, что электромагнитные флюсовые стенды для односторонней сварки не нашли широкого распространения в крупном судостроении, хотя на заводах речного судостроения, где требования к обратному формированию шва не очень жестки, а длина швов небольшая, их используют при сварке листов толщиной менее 10 мм [49].

По данным П. М. Иевлева стоимость материалов, электроэнергии и отчисления на зарплату при применении электромагнитных флюсовых стендов для сварки за один проход полотнищ толщиной 8 мм оказывается в 2,3 раза меньше, чем стоимость ручной сварки и в 1,6 раза меньше стоимости автоматической сварки с двух сторон. Амортизация стоимости самого стенда в этих расчетах не учитывалась.

Сварочная лаборатория ЛИВТ на основе опыта заводов речного судостроения осуществила модернизацию конструкции электромагнитных флюсовых стендов (П. М. Иевлев и А. А. Орлов). Вместо сплошных желобов применены типовые короткие блоки (линейные и крестовые). Электромагниты выполнены из алюминиевых проводов. Подушки в блоках прижимаются снизу с помощью стандартных пневматических элементов (использованы тормозные пневматические камеры с автомобилями ЗИЛ-150). Вместо флюсовых желобов используются медные сухари сечением 40×60, которые лучше обеспечивают обратное формирование шва.

Для сварки крупных полотнищ корпусов морских судов при толщинах листов 7—8 мм и выше в настоящее время используются простые стенды без флюсовых подушек или с флюсовыми желобами (перемещающимися на катках или неподвижными) без магнитных прижимных устройств. Поджим флюса снизу осуществляется либо сразу по всей длине желоба с помощью двойного ряда воздушных шлангов, действующих совместно с шарнирными элементами самого желоба [29], либо по длине отдельных блоков [42].

Разработанный в СССР еще в конце 50-х годов способ односторонней стыковой сварки листов с обратным формированием шва, получил распространение на ряде верфей в капиталистических странах. Так, французская фирма Société Anonyme Jos Boel et Fils взяла в 1963 г. патент на одностороннюю сварку с обратным формированием шва, но на медной подкладке, а не на флюсовой подушке.

Односторонняя сварка встык листов толщиной до 22 мм применяется также на некоторых верфях в Англии и в Японии. На верфи в г. Нагасаки полотнища из листов свариваются в точной линии на магнитном стенде специальной конструкции [150].

Главной частью стенда является передвижная балка, на которой расположена медная подкладка для сварки, подъемно-поджимное устройство, приподнимающее подкладку, и электромагниты по бокам подкладки.

Балка может перемещаться по рельсам поперек линии свариваемого стыка. Сварка производится на массивной медной подкладке с канавкой для флюса, охлаждаемой изнутри водой. Подъемно-поджимное устройство позволяет подводить подкладку с электромагнитами под свариваемые листы, которые располагаются на опорных роликах.

При включении электромагнитов листы притягиваются вниз к медной подкладке. Сварка производится под флюсом проволокой диаметром до 8 мм (на толщине листов 25—30 мм). Сила тока при таком диаметре электрода достигает до 1500 а; скорость сварки 15 км/час.

Как будет показано ниже, при сравнении трудоемкости двух вариантов сварки, сварка полотнищ с формированием обратной стороны шва на флюсовой подушке не особенно отличается от сварки с кантовкой и подваркой. Можно утверждать, что при постройке небольших серий судов в том случае, если полотнища имеют разные размеры и составлены из листов с разными габаритами, устройство катучих балок и, тем более, стендов с неподвижными желобами не оправдывается. Преимущество таких специализированных стендов сказывается только при серийной сварке одинаковых, близких по конструкции полотнищ при условии регулярного выпуска 1—2 полотнищ в смену.

Иначе обстоит дело при изготовлении полотнищ на поточной линии. Введение кантовки и подварки совершенно меняет схему поточной линии, требует больших дополнительных площадей, изменяет ритм выпуска полотнищ. Поэтому использование односторонней сварки стыковых соединений полотнищ с обеспечением обратного формирования шва является для поточных линий чрезвычайно актуальным.

Для оценки трудоемкости сборки и сварки полотнища рассмотрим следующий пример.

Определим трудоемкость изготовления полотнища размером 4400×4800 (см. рис. 30) по двум вариантам технологического процесса. По варианту III табл. 54 (сборка и односторонняя сварка на стенде с флюсовой подушкой) и по варианту I (двусторонняя сварка автоматом тракторного типа с перекантовкой).

Вариант I

Вариант III

а) Последовательность работ

- | | |
|--|---|
| <ol style="list-style-type: none"> 1. Сборка полотнища на плите 2. Автоматическая сварка пазов и стыков «на весу» с одной стороны 3. Перекантовка 4. Подварка автоматом обратной стороны шва | <ol style="list-style-type: none"> 1. Сборка полотнища на стенде с флюсовой подушкой 2. Автоматическая сварка стыков и пазов на флюсовой подушке с формированием обратной стороны шва |
|--|---|

б) Трудоемкость

- | | |
|--|---|
| <ol style="list-style-type: none"> 1. Сборка на плите; длина сопряжения 16,0 м, в том числе листов толщиной 12 мм — 8,8 м. Время сборки 2,5 часа; число работающих — 2 чел.; трудоемкость 5,0 чел.-час. 2. Сварка и подварка автоматом; работает 1 человек
 $T_{св} = \sum T_{н.ш} l_i + t_{в.и};$
 $T_{св} = 2,2$ часа. 3. Перекантовка краном для подварки. Трудоемкость 0,2 чел.-час. 4. Суммарная трудоемкость 7,4 чел.-час. | <ol style="list-style-type: none"> 1. Сборка на флюсовой подушке; длина сопряжений — та же. Время сборки 1,9 часа; число работающих 2 чел.; трудоемкость 3,8 чел.-час. 2. Сварка на флюсовой подушке; работает 1 человек. Расчетная формула — та же. $T_{св} = 2$ часа. 3. Суммарная трудоемкость 5,8 чел.-час. |
|--|---|

в) Продолжительность общая

- | | |
|----------|-----------|
| 4,9 часа | 3,9 часа. |
|----------|-----------|

Таким образом, при наличии стендов с флюсовой подушкой цикл изготовления полотнищ сокращается на 20—25% по сравнению с изготовлением на обычных плитах.

Проведенный (весьма условный) подсчет, не дает количественных характеристик экономии от применения стендов с флюсовыми подушками для изготовления полотнищ. Устройство стенда требует значительных затрат, поэтому целесообразность его применения следует обосновать расчетами в конкретных условиях для определенной программы.

Интересно отметить, что трудоемкость односторонней автоматической сварки на стенде с флюсовой подушкой отличается

от трудоемкости обычной двусторонней сварки незначительно [136]. Главная экономия получается за счет более эффективной сборки, а также за счет устранения кантовки для подварки.

М. Р. Шраерман и М. А. Душин, проводившие сравнительный анализ работы различных стенов для сварки плоских полотнищ, приводят данные о расчетной трудоемкости (в чел.-час) изготовления условного полотнища размером 5×5 м, состоящего из восьми листов одинаковой толщины (от 10 до 2 мм) (табл. 57):

Таблица 57

Трудоемкость изготовления полотнища $5 \text{ м} \times 5 \text{ м}$ из листов разной толщины, чел.-час

Способ сварки полотнища	Толщина листов, мм									
	10 8 6 4 2					10 8 6 4 2				
	трудоемкость всех сборочно-сварочных работ					трудоемкость сварки (без вспомогательных операций)				
Ручная	38	33	27	16	19,5	15	13,5	11,5	4,5	7
Двусторонняя автоматическая «на весу»	27	24	19,5	19,5	22,5	7	6	4,5	4	6
Автоматическая односторонняя на флюсовом стенде с зазором величиной по Нормали судостроительной промышленности	21	20	17	17	17,5	5	5	4	4,5	4,5
Автоматическая первого шва на стенде и второго на весу	19	18	15,5	16,5	—	7	7	5,5	5,5	—
Автоматическая односторонняя на стенде с зазором до 3 мм	17	16	14	15	—	5	5	3,5	5	—
То же, с зазором до 5 мм	16	15,5	13	—	—	5	5	3,5	—	—

По данным тех же авторов, трудоемкость передвижки свариваемых полотнищ по электромагнитному стенду в процессе сварки составляет в среднем 10—15% от общей трудоемкости изготовления полотнищ. В связи с этим, большое значение имеет унификация раскроя листов применительно к имеющимся размерам флюсовых стенов.

Трудоемкость сварочных работ на флюсовом стенде зависит также от конструкции стенов и, в частности, от расположения флюсовых желобов.

Наиболее выгодной при этом является схема, предусматривающая на одной части стенда продольное, а на остальной — поперечное расположение желобов, что позволяет отказаться от поворота свариваемого полотнища в его плоскости. Предложены также стенды, у которых поперечные флюсовые желоба расположены на подвижных платформах, поворачивающихся в плоскости полотнища (И. М. Клименко).

На таком стенде полотнище после сварки пазов перемещается вперед на поперечный флюсовый желоб. Однако для ориентирования поперечного желоба не требуется дополнительно двигать полотнище, так как вполне достаточно подать платформу с желобом и повернуть ее на требуемый угол.

Одним из преимуществ III варианта технологии, но с применением односторонней сварки, является экономия производственных площадей, достигающая 25—30%. При односторонней сварке стыков полотнище после перекантровки и осмотра обратной стороны швов сразу подается в промежуточный стеллаж для хранения или на следующую сборочную операцию, а сборочно-сварочная площадка освобождается для следующего очередного полотнища. Именно эта технология должна предусматриваться в проектах современных сборочно-сварочных цехов.

§ 2. Некоторые особенности технологии изготовления полотнищ

Каждый вариант изготовления полотнищ отличается своими особенностями.

Перемещение по позициям. При сборке на 1-й позиции поточной линии (см. рис. 87) соединение листов на прихватках осуществляется на стендах. Собранные полотнища передвигаются затем лебедкой на 2-ю (и последующие) сварочную позицию. Для уменьшения усилий передвижения были предложены конструкции стендов с опускными роликами (рис. 90). Когда возникает необходимость переместить полотнище, ролики поднимают с помощью эксцентрика или пневматическими толкачами. Указанным устройством можно снабдить и катушечные магнитно-флюсовые балки [29].

Длина и размеры сечения сборочных прихваток должны быть такими, чтобы прихватки могли выдержать усилия, прилагаемые в плоскости полотнища, необходимые для его перемещения на следующую позицию. Опыт показывает, что нормальные прихватки длиной 15—20 мм с шагом от 0,6—0,8 м (см. гл. V) оказываются достаточными для восприятия этого усилия и не разрушаются при стягивании полотнища. Число прихваток может быть уменьшено при выполнении сварки на одном сборочном месте без перемещений по позициям, а также

при применении стенов с электромагнитными или пневматическими прижимами.

В последнем случае прихватки можно устанавливать лишь на концах стыков для предотвращения расхождения листов в их плоскости под действием сварочных температурных напряжений. На некоторых заводах [16] для перемещения собранных под сварку полотнищ используют магнитные рамы.

Следует заметить, что перемещение прихваченного полотнища не является обязательной операцией 1-го варианта технологии. На ряде заводов выделяются две смежных площадки, на которых поочередно производят то сборку, то сварку очередного полотнища.

Предупреждение деформаций. Общим вопросом для всех вариантов технологии изготовления полотнищ является предупреждение сварочных деформаций, возникающих как в плоскости, так и из плоскости (коробления).

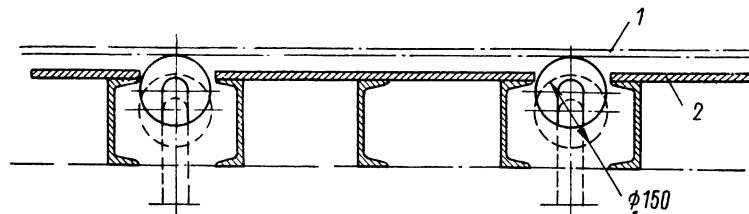


Рис. 90. Схема стана с опускающимися роликами для сварки и перемещения полотнищ.
1 — свариваемое полотнище; 2 — опорная поверхность стана.

Из-за отсутствия элементов жесткости, относительно малой толщины листов и большой длины швов, полотнища, особенно плоские, подвергаются деформированию из плоскости. Выпучины и волны (бухтиноватость) возникают вследствие потери листами устойчивости и усиливаются угловыми деформациями, происходящими иногда от поперечного неравномерного сокращения швов. Не вдаваясь в описание физической природы сварочных деформаций и расчетных методов определения их величины, остановимся лишь на технологических средствах уменьшения этих деформаций применительно к полотнищам.

Как указывалось выше (гл. V), уменьшения деформаций можно достигнуть путем изменения геометрического и теплового факторов.

Использование геометрического фактора, т. е. увеличения жесткости свариваемого сечения, при изготовлении плоских полотнищ практически трудно осуществимо. После удаления элементов жесткости деформации возникают снова. На тонких листах, а также при сварке полотнищ из легких сплавов, можно рекомендовать установку грузов или временных балок вблизи

шва (на расстоянии не более 6—8 толщин листа от центра шва). Вместо съемных грузов используются так же охлаждаемые башмаки, прижимаемые гидравлическими или пневматическими домкратами, закрепленными на передвижном портале, перемещающемся над стендом. Нижняя часть башмаков для

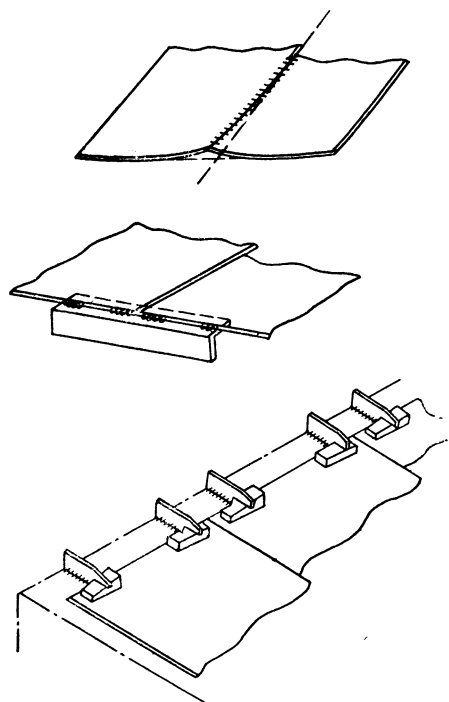


Рис. 91. «Домик» на конце стыкового шва.

лучшего теплоотвода выполняется из меди.

На «Варновверфи» (ГДР) прижатие свариваемых полотнищ к поверхности стенда осуществляется с помощью четырех роликов, прижимаемых гидравлическим толкачом (см. рис. 88).

Особое внимание при сварке полотнищ следует уделять предотвращению местных деформаций концевых участков швов, так называемых «домиков».

Эти деформации возникают вследствие изгиба свариваемых листов в плоскости их наибольшей жесткости и появления сжимающих напряжений на концах шва. В результате кромка в районе стыка прогибается вверх или вниз (рис. 91). Лучшим способом избежания изгиба является в этом случае постановка на при-

хватках по поперечной кромке листов временных «коротышей» или временное закрепление клиньями или струбцинами кромок полотнища при сварке к опорному контуру.

Можно также оставить недоваренными концы стыков на длине 150—200 мм, с последующей заваркой их на стапеле. Последний способ, очевидно, нерационален как с технической, так и (особенно) с организационной стороны.

В вагоностроении при сварке широких плоских стенок из стали толщиной 2—2,5 мм применяют специальные кондукторы, закрепляющие изделие по кромкам частыми клиньями. Расположение этих клиньев делается с таким расчетом, чтобы один из них обязательно попадал недалеко от конца свариваемого стыка. При общей длине листовой конструкции около 12—14 м количество клиньев по каждой стороне иногда достигает 30 шт

Более эффективно для уменьшения деформаций регулирование теплового фактора. При сварке тонких полотнищ для этого может быть применен усиленный теплоотвод — путем охлаждения зоны вокруг шва водой или воздухом (на незакаливаемых сталях) или при помощи охлаждаемых стенов [51]. На полотнищах из толстых листов рекомендуется сварка в несколько проходов с охлаждением каждого прохода до наложения следующего.

Деформациям полотнищ из плоскости обычно способствует подварочный шов, при наложении которого взаимодействуют остаточные (от первого шва) и тепловые (от подварочного шва) напряжения. Снижения деформаций можно также достигнуть, отказавшись от выполнения подварки, т. е. однопроходной сваркой полотнищ без подварки на флюсовой или флюсо-медной подушках с обратным формированием шва.

Совместное регулирование теплового и геометрического факторов достигается изменением последовательности и направления сварки отдельных участков шва.

Весьма эффективным средством уменьшения деформаций полотнищ являются механическое воздействие на металл шва, т. е. проколачивание. Его можно вести как в процессе сварки, так и путем последующей прочеканки готового шва. При этом особо следует учитывать пластические свойства шва.

Статическое деформирование шва (прокатка роликами, растяжка в процессе сварки и др.) оправдало себя лишь на тонких изделиях небольших размеров. Для судовых полотнищ эти способы пока не применялись.

Используя различные способы исправления уже полученных деформаций полотнищ, надо иметь в виду влияние последующих операций. Так, установка и сварка набора на готовое полотнище приведет к перераспределению деформаций и позволит выправить некоторые бухтины. Частичное устранение деформаций произойдет также при сборке полотнищ в секции и в целый корпус. Тем не менее, общим принципом изготовления узлов, в том числе и полотнищ, должно быть точное выполнение промежуточных операций и избежание местных деформаций на всех стадиях.

Припуски и контроль формы. С деформациями связан также вопрос о контуровке готовых полотнищ и оставления припусков на них. Целесообразность оставления припусков на полотнищах необходимо рассматривать в зависимости от положения полотнища в целой собранной конструкции, его конструктивных особенностей, а также серийности изготовления. При этом следует учитывать еще последующие деформации при сварке полотнищ с набором в целые секции.

На полотнищах, изготавливаемых не серийно (в «индивидуальном» порядке) и свариваемых в дальнейшем встык с окружаю-

щими частями конструкций и с подкрепляющим набором, целесообразно предусматривать припуски, удаляемые при сборке секций или на стапеле.

Для полотнищ криволинейных и имеющих погибь, важным технологическим вопросом является проверка правильности этой кривизны. Коробление в процессе сварки на криволинейных полотнищах проявляется значительно меньше, чем на полотнищах плоских, что объясняется их повышенной жесткостью. Тем не менее, и на криволинейных полотнищах может происходить так называемое «затягивание» шва, местная волнистость или, наконец, равномерный изгиб участков, где расположен шов. Затягивание и волнистость могут быть обнаружены визуально или же наложением линейки или местного лекала. Изменение общей кривизны устанавливается по контрольным шаблонам или по отклонениям от постели, если полотнище собиралось на ней.

Наиболее правильным методом контроля формы будет проверка полотнища шаблоном, предпочтительно металлическим. Проверка по отклонениям от постели осложняется трудным доступом к каждой опорной линии снизу полотнища; кроме того, она менее точна, поскольку сам рабочий инструмент является одновременно и измерительным инструментом.

Полотнища, имеющие значительные отклонения от заданной формы, должны подвергаться правке вплоть до вырубки швов и повторной сборки. Правка плоских полотнищ может быть выполнена прокаткой на вальцах, если по своим габаритам полотнище проходит в вальцы, или же местным нагревом («пятнами»).

Сварка концов и пересечений швов. При изготовлении полотнищ для облегчения последующей пригонки их кромок к окружающим конструкциям практикуется, как говорилось выше, оставление незаваренных концов стыковых швов на длине до 250 мм (рис. 92). Кромки незаваренных листов полотнища можно легко сместить и выровнять по линии притыкания, а затем, после прихватки к окружающим конструкциям, заварить оставшиеся концы стыков.

Следует заметить, что последняя операция иногда приводит к возникновению трещин в швах, что объясняется возникновением в них высоких поперечных растягивающих напряжений (рис. 92, узел А). Однако достигаемое при этом облегчение сборки все же заставляет применять этот небезопасный технологический прием. Заключительную сварку оставшихся участков стыков следует производить по специальной технологии, обычно применяемой при заварке трещин. При этом в конце оставшегося несваренного участка следует заранее просверлить отверстие $\varnothing 5-7$ мм, а кромки тщательно разделить под ручную сварку. Площадь поперечного сечения первого прохода шва

должна быть не менее 15—20 мм², чтобы обеспечить полный провар корня шва. Направление сварки нужно выбирать от свободной кромки к концу заваренного шва.

Очень часто при автоматической сварке полотнищ в пересечении пазов и стыков возникают трещины, которые образуются при наложении первого шва по пазу при наличии стыка, сваренного только с одной стороны. Трещины начинаются в корне

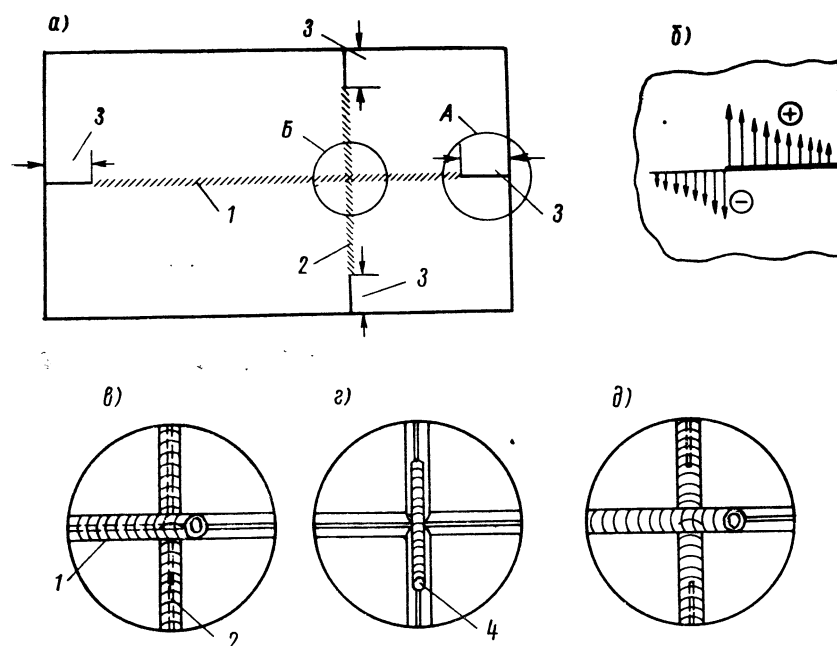


Рис. 92. Концы и пересечения стыковых швов полотнища: а — схема полотнища; б — эпюра поперечных напряжений в конце шва в узле А; в — условия возникновения трещины (узел В); г — сварка без трещины (узел В). 1-й проход; д — то же, 2-й проход.

1 — паз; 2 — стык; 3 — участок, оставленный несваренным; 4 — местная проварка корня шва.

одностороннего шва и выходят на основной металл (рис. 92, узел В); если первым сваривался паз, то трещина возникает при сварке пересекающего его стыка.

Причиной указанных трещин следует считать продольное укорочение остывающего паза. В точке пересечения паза со стыком непроваренная обратная сторона стыка образует как бы поперечный надрез. В зоне действия продольной деформации паза этот надрез раскрывается и переходит в трещину. В качестве меры предупреждения таких трещин можно предложить предварительную местную ручную проварку корня стыкового

шва (перед автоматической сваркой) на длине 75—100 мм в каждую сторону от точки пересечения с пазом (рис. 92, в и д).

Благодаря этой предварительной проварке будет устранен надрез в зоне действия продольных растягивающих напряжений пазового шва.

Некоторые авторы [45] рекомендуют для той же цели в месте пересечения швов вырубать или разрезать первый шов, чтобы снять с него напряжения растяжения. По-видимому, эта мера менее эффективна, чем ручная проварка корня.

§ 3. Изготовление объемных узлов небольшой протяженности (6-я группа)

Технологические особенности конструкций. В группу объемных узлов входит большое число конструкций, разнообразных по своему назначению, размерам и форме. Среди них могут быть названы небольшие цилиндрические конструкции (цистерны, барабаны и др.), различные судовые фундаменты и подкрепления под механизмы, устройства и оборудование, а также небольшие местные выгородки в корпусе, как, например, кингстонные ящики, донные патрубки, сточные колодцы и др.

Характерным признаком этой группы узлов является относительно малая протяженность, соизмеримая во всех трех направлениях, а также наличие большого числа пересекающихся коротких сварных швов (рис. 93, 94 и 95). Большое разнообразие конструктивных форм и размеров затрудняет группировку этих узлов по технологическому принципу при выборе общего порядка изготовления.

Для конструкций фундаментов общими особенностями являются:

1. Значительное число коротких швов при небольшом общем объеме сварки (эти швы находятся в разных пространственных положениях).

2. Повышенные требования в отношении плоскостности или заданного обвода опорных поверхностей в пределах установленных допусков.

3. Повышенные требования к отсутствию технологических надрезов — непроваров в концах швов, кратеров, смещений пересекающихся элементов и др. (Эти требования возникают в связи с тем, что на некоторые фундаменты действуют знакопеременные нагрузки от работающих механизмов).

4. Обеспечение технологической жесткости на последнем этапе сборки и сварки, т. е. при окончательной установке предварительно сваренного фундамента на его штатное место на судне.

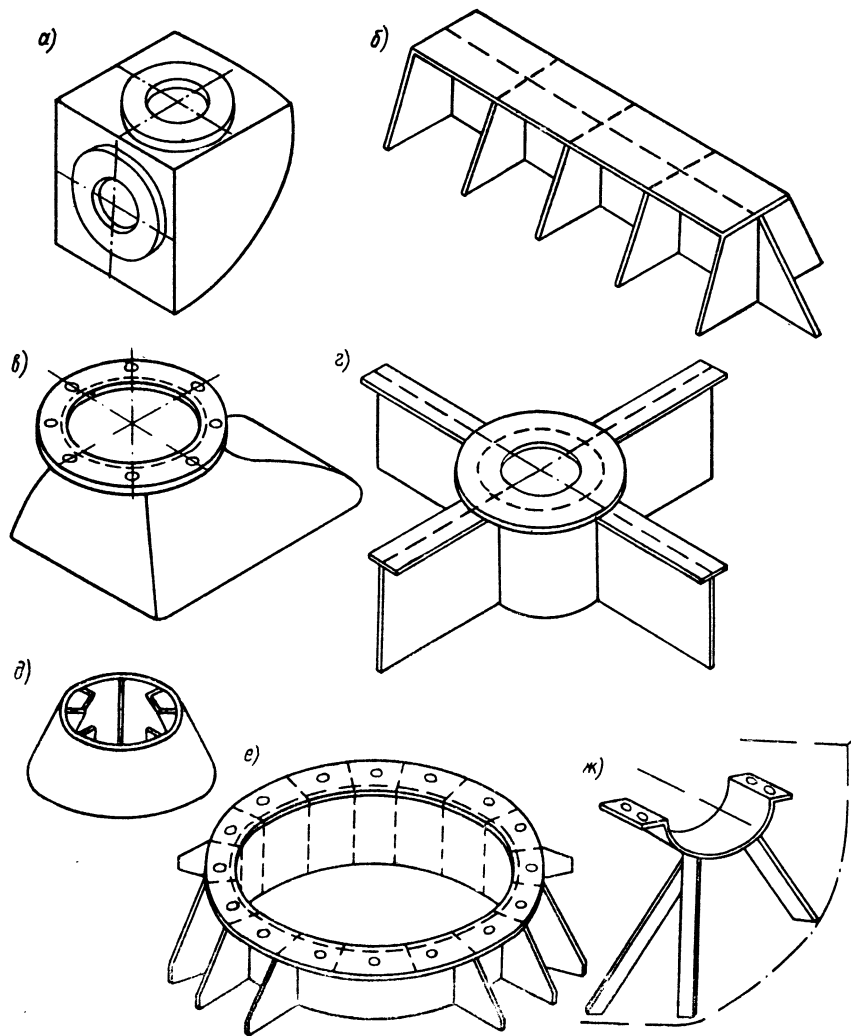


Рис. 93. Объемные узлы небольшой протяженности (6-я группа): *a* — кингстонная коробка; *b* — мелкий фундамент; *v* — патрубок донный; *z* — крестовина; *d* — конический фундамент; *e* — барабан; *ж* — опора на распорах.

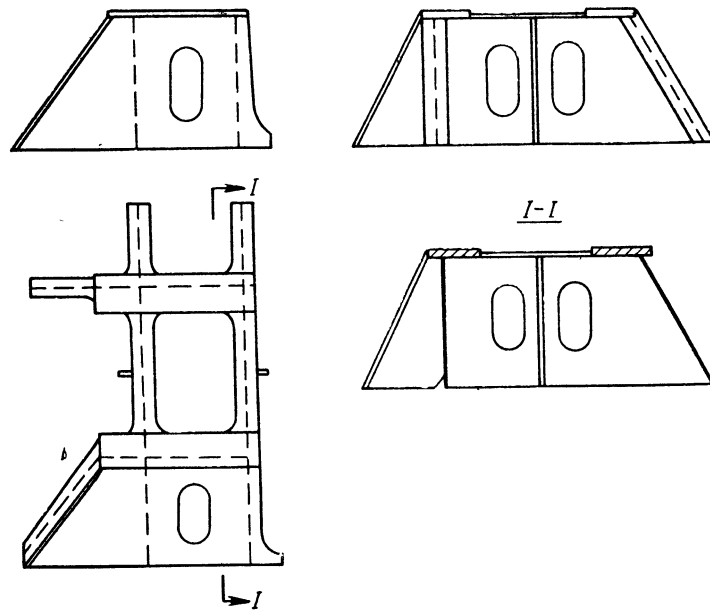


Рис. 94. Судовой фундамент из плоских элементов, соизмеримый в трех направлениях.

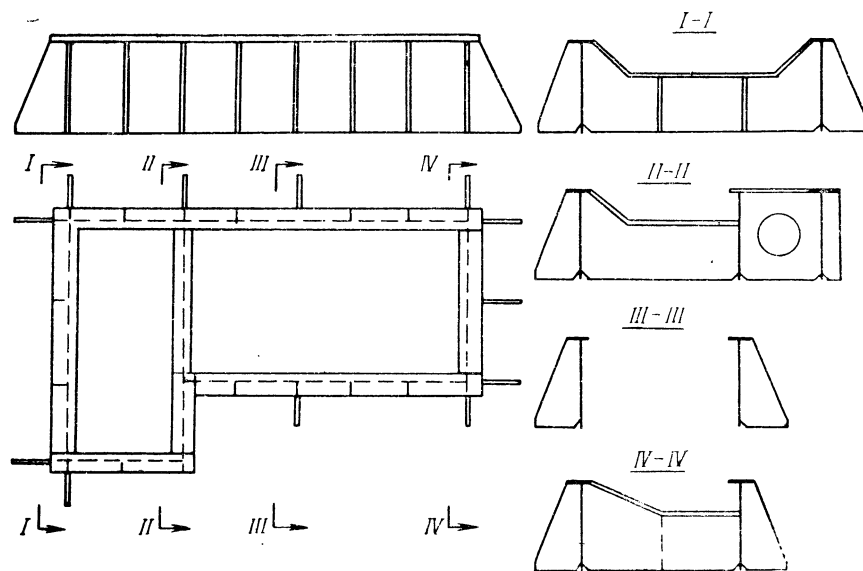


Рис. 95. Судовой фундамент из плоских элементов, вытянутый в длину.

5. Большое число составляющих деталей разнообразной формы и толщины, увеличивающее трудоемкость сборочных и сварочных операций.

6. Разнообразные формы разделки кромок под сварку, что объясняется разными толщинами применяемых деталей, а также необходимостью обеспечить полное проплавление стенок в тавровых соединениях узлов, работающих под знакопеременной нагрузкой. В частности, такое требование в отношении фундаментов двигателей внутреннего сгорания содержится в Правилах Регистра СССР [81].

В соответствии с перечисленными особенностями можно выделить следующие четыре типовых технологических процесса изготовления фундаментов:

I. Для фундаментов, соизмеримых во всех трех направлениях и состоящих из плоских листовых деталей (рис. 94).

II. Для фундаментов, соизмеримых и трех направлениях и состоящих из деталей с большой кривизной (см. рис. 93, *д*, *е*). К этой группе относятся, в частности, разные барабаны — цилиндрические и конические.

III. Для фундаментов, вытянутых в одном направлении (см. рис. 93, *б*).

IV. Для конструкций, состоящих главным образом из профильных элементов (см. рис. 93, *ж*). В качестве мелких фундаментов и подкреплений такие узлы из профильного проката находят сейчас широкое распространение в судовых конструкциях.

Содержание всех четырех типовых технологических процессов приведено в табл. 58.

Кроме рассмотренных существует большое количество типов местных фундаментов и подкреплений, устанавливаемых в корпусе и образующих жесткие узлы в совокупности с основными элементами корпусных конструкций (шпангоутами, стрингерами и т. д.). При изготовлении таких «встроенных» фундаментов узловой сборке иногда подвергаются отдельные составляющие части.

Предлагается и другая система технологической классификации фундаментов (С. Я. Швейдель, А. П. Шведчиков и др.), в которой исходным признаком является не форма и соотношение главных размерений, а степень сложности конструкции. В этом случае фундаменты предлагается разбивать на три категории:

а) фундаменты, наиболее сложные по конструкции; для их сборки требуется специальная оснастка (постели, разбивка плаза, эскизы, малки и т. д.);

б) фундаменты, для сборки которых не требуется специальной оснастки. Сборка производится на опорных поверхностях, а установка на место не связана с набором корпуса, т. е.

Типовые технологические процессы сборки и сварки фундаментов
(объемных узлов небольшой протяженности)

Варианты	Очередность выполнения операций и переходов	Особенности выполнения
<p><i>Вариант I</i></p> <p>Свободная сборка на плите фундамента из плоских листов, соединяемого в трех направлениях (см. рис. 94)</p>	<p>1. Сборка из частей на прихватках верхней опорной плиты</p> <p>2. Сварка в стык частей опорной плиты полуавтоматом или вручную</p> <p>3. Сборка продольных и поперечных стенок</p> <p>4. Сварка полуавтоматом продольных и поперечных стенок между собой</p> <p>5. Сборка опорной плиты со стенками</p> <p>6. Ручная или полуавтоматическая сварка стенок опорной плитой</p> <p>7. Проверка размеров готового фундамента и обработка (при необходимости) поверхности опорной плиты</p>	<p>Сборка опорной плиты по шаблону или по разметке</p> <p>При возможности, стенки и отдельные части должны быть собраны и сварены в отдельные элементы</p> <p>В зависимости от доступности швов, опорная плита может устанавливаться или перед выполнением операции 3 или после операции 4</p> <p>Сварку пересечений предпочтительно вести на манипуляторе или позиционере</p>
<p><i>Вариант II</i></p> <p>Свободная сборка на плите фундамента из листовых деталей с большой кривизной или плоских, соединяемого в трех направлениях (см. рис. 93, е и 94)</p>	<p>1. Сборка из частей на прихватках верхнего опорного кольца</p> <p>2. Сварка в стык частей опорного кольца</p> <p>3. Сборка вертикальной кольцевой стенки с опорным кольцом и ребрами</p> <p>4. Сварка полуавтоматом опорного кольца со стенкой и ребрами</p> <p>5. Проверка размеров и обработка поверхности опорного кольца</p>	<p>Проверка контура опорного кольца по шаблону</p> <p>Сварка ведется последовательно ячейковым методом поочередно или параллельно на двух противоположных концах диаметра</p> <p>В каждой ячейке сначала свариваются швы по опорному кольцу, а затем по стенке от опорного кольца к свободной кромке</p>

Варианты	Очередность выполнения операций и переходов	Особенности выполнения
<p>Вариант III</p> <p>Свободная сборка на плите фундамента из предварительно сваренных элементов таврового сечения (см. рис. 94)</p>	<ol style="list-style-type: none"> 1. Сборка на прихватках продольных балок с поперечными при базировании на опорные полосы 2. Сварка пересечений продольных балок с поперечными 3. Перекантовка и сварка стыков опорных полос 4. Перекантовка; подварка стыков опорных полос; сварка поперечных балок к опорным пояскам 5. Термическая обработка или пластическое деформирование (проковка) швов 	<p>Элементы таврового сечения предварительно собираются и свариваются в виде балок, бракет и книц с поясками и ребрами</p> <p>При сварке ведется наблюдение за прямолинейностью опорных полос</p> <p>Регулирование деформаций осуществляются изменением направления сварки пересечений продольных балок с поперечными</p> <p>Операция 5 выполняется только на фундаментах, подлежащих точной механической обработке</p>
<p>Вариант IV</p> <p>Сборка в простейшем временном приспособлении фундамента из прокатных элементов (рис. 93, ж)</p>	<ol style="list-style-type: none"> 1. Сборка на прихватках распорных элементов 2. Проверка положения опорных поверхностей и подрезка элементов 3. Установка основных опорных частей под оборудование 4. Полуавтоматическая в углекислом газе или ручная сварка соединений распорных элементов с опорными 	<p>Приспособление должно фиксировать взаимное положение элементов фундамента, соответствующее их штатному месту на судне</p>

фундамент имеет собственное подкрепление или устанавливается без подкрепления;

в) фундаменты, наиболее простые по конструкции; сборка их производится непосредственно по чертежу в любом удобном для сборки и сварки положении.

Мы считаем, что такая классификация недостаточно отражает технологических особенностей конструкций и не может быть положена в основу выбора технологических процессов.

Перечисленные особенности конструкций и данные табл. 58 показывают всю сложность механизированного изготовления объемных узлов, в том числе и фундаменты.

Механизация сборочных работ при изготовлении объемных узлов возможна главным образом на элементах таврового профиля сечения (см. гл. VI). Для узлов другой формы (если для данного судна изготавливается целая партия таких узлов), целесообразнее применять несложные фиксаторы — в виде планок с вырезами или упоров, в которые без разметки вставляются собираемые детали. Очевидно, что с увеличением числа собираемых узлов степень совершенства сборочной оснастки и ее стоимость могут быть повышены.

Что касается сварочных работ, то полной автоматизации их при изготовлении данных узлов достичь не удастся из-за малой протяженности швов (к тому же, пересекающихся и расположенных в разных пространственных положениях). С другой стороны, небольшая протяженность самих конструкций позволяет выгодно применять манипуляторы или позиционеры,* на которых выполняется полуавтоматическая сварка под флюсом или в среде углекислого газа. Следует указать, что за исключением рассматриваемых объемных узлов, все остальные узлы и секции судовых корпусных конструкций мало приспособлены для сварки в универсальных позиционерах. Поэтому число единиц таких механизмов или манипуляторов в корпусно-сварочных цехах обычно весьма ограничено.

Сварочные деформации при изготовлении объемных узлов вследствие повышенной жесткости свариваемых элементов затруднений не вызывают. Поэтому к предварительным обратным деформациям в них, как правило, не прибегают. Исключением являются лишь конструкции, вытянутые в одном направлении (типа балок).

Для предупреждения деформирования объемных узлов при сварке стыковых соединений следует использовать принцип «изоляции», т. е. первыми сваривать стыковые швы отдельных

* Позиционер — устройство для поддержания и поворота свариваемых частей с маршевой скоростью при разных углах наклона оси. Манипулятор — тоже устройство, но позволяющее вращать части с разной задаваемой скоростью.

деталей (если таковые имеются), затем произвести сборку всех элементов конструкции на прихватках и уже потом сваривать тавровые соединения между элементами.

Направление сварки тавровых соединений пересекающихся элементов должно изменяться в зависимости от требуемой величины деформации (см. рис. 74). Одним из средств уменьшения деформаций объемных узлов небольшой протяженности является увеличение их жесткости. С этой целью сварку тавровых соединений рекомендуется производить после установки смежных элементов, увеличивающих жесткость системы.

Показателем отсутствия недопустимых деформаций при сварке должна служить сохранность наложенных легких прихваток. Если эти прихватки имели нормальную длину и все же разрушались в период сварки конструкции, то дальнейший порядок сварки узла должен быть изменен.

Очень важно, чтобы при изготовлении судовых фундаментов была обеспечена строгая горизонтальность верхних планок или листов, служащих опорными плитами под механизм.

В результате поперечного сокращения швов верхние пояски балок могут получить «грибовидность», или перекося (см. рис. 79, б, в). Если вместо поясков в конструкции предусмотрена сплошная плита или опорное кольцо, возможна небольшая поводка ее, почти не заметная на глаз. Однако она обнаруживается при обработке поверхности плиты на расточном станке, наждачным кругом или припиловкой вручную.

В ряде случаев ожидаемая деформация поверхности плиты вынуждает сильно увеличивать припуски на обработку, т. е. утолщать плиту или даже наплавлять те участки поверхности, которые не удается обработать.

Для снижения деформаций и уменьшения трудоемкости правки или обработки фундамента, необходимо принимать конструктивные и технологические меры. К первым относится замена сплошной опорной поверхности фундамента отдельными выступающими участками, так называемыми «платиками», которые привариваются в районе расположения крепежных болтов механизма. Поверхность каждого платика можно обрабатывать отдельно, а не под общую сплошную линейку, так как механизм будут устанавливать на промежуточные клинья, обрабатываемые по размерам с места.

Более радикальным конструктивным мероприятием является вообще отказ от обработки поверхности фундамента; последнее достигается благодаря запрессовке между рамой механизма и поверхностью фундамента специальной затвердевающей мастики.

Однако этот способ установки применим пока только для некоторых механизмов, не испытывающих сильной вибрации при работе.

К технологическим мерам относится предварительный обратный поперечный выгиб опорных плит или же применение проковки угловых швов, соединяющих стенки с плитами. Прокровка желательна также и для снятия сварочных напряжений, которые иначе могут вызвать «вторичную» поперечную деформацию при обработке верхней плоскости опорных плит.

Такая «вторичная» деформация сварных опорных плит часто наблюдается в процессе механической обработки, в особенности, если толщина удаляемого слоя металла достаточно велика. Эта деформация объясняется перераспределением уравновешенных сварочных напряжений по площади поперечного сечения фундамента, происходящим вследствие удаления строжкой какой-то части площади [13].

Существует мнение, что для избежания вторичной деформации фундамента при обработке его верхней плиты следует производить предварительный общий отжиг для снятия напряжений. Однако для этого нет достаточных оснований. Во-первых, величина вторичной деформации зависит от соотношения размеров фундамента и во многих случаях бывает совершенно незначительной. Во-вторых, вторичную деформацию можно уменьшить, если осуществить строжку последовательно, малыми слоями [93].

Кроме того, термическая обработка фундамента устраняет только начальные сварочные напряжения; они снова возникнут при сварке фундамента к его штатному месту.

Наконец, уменьшения сварочных напряжений, а следовательно, и вторичных деформаций, можно достичь другими, более простыми и дешевыми средствами, чем общей термической обработкой (см. стр. 114).

Распространенным типом объемных узлов небольшой протяженности являются также различные цилиндры из обечаек, встречающиеся в числе корпусных конструкций и различающиеся по высоте, диаметрами и наклону образующей. Количество одинаковых цилиндрических и конических обечаек, изготавливаемых для одного судна, обычно невелико. Поэтому для изготовления даже крупных цилиндров, нецелесообразно создавать специализированные участки, снабженные постоянными сборочно-сварочными устройствами. Рациональнее изготавливать крупные и жесткие цилиндры на роликовых стендах при горизонтальном расположении оси изделия.

В этом случае сварка кольцевых швов (внутреннего и наружного) ведется сразу двумя сварочными тракторами. Отдельные цилиндры и конусы малых диаметров собираются на плитах и свариваются по кольцевым стыкам вручную, а по образующей — автоматом тракторного типа.

Если обечайки выполняются из толстых листов, когда нет опасений, что произойдет их деформирование от веса, то их

целесообразно собирать также в горизонтальном положении.

Сборка цилиндров из листов малой толщины производится в свободном состоянии в вертикальном положении, с таким расчетом, чтобы ось была расположена перпендикулярно к сборочной площадке. Для обеспечения кольцевой формы применяются контрольные шаблоны и простейшие приспособления вроде стяжных разъемных обручей и талрепов. При относительно небольшой высоте собираемых цилиндров наращивание отдельных поясов обычно производится сверху, для чего вокруг крупных конструкций приходится устраивать леса.

Изготовленные узлы перед подачей их на последующие операции должны быть проверены с точки зрения соответствия их формы чертежным и плазовым размерам, а также качества сварных швов. Ориентировочные требования на приемку некоторых объемных узлов данной группы были приведены в табл. 45.

Изготовление секций и блоков

§ 1. Типы секций

Изготовление узлов и секций корпуса является одним из наиболее трудоемких этапов постройки судна, независимо от того, какая общая схема принята для разбивки на секции и формирования самого корпуса.

В соответствии со схемой могут варьироваться лишь размеры и количество собираемых секций, но не общий объем необходимого для секционной сборки металла и общая протяженность сварных швов. Кроме того, при секционной сборке и сварке выполняется наибольшая часть всех сварных соединений корпуса.

Территориально и организационно изготовление секций и узлов корпуса на судостроительных заводах в настоящее время объединено, и выполняется в мощных сборочно-сварочных цехах, — так называемых цехах предварительной сборки.

Трудоемкость сборочно-сварочных работ, выполняемых в цехах предварительной сборки, составляет до 65% от общей трудоемкости сборки и сварки корпуса. Из этого объема не менее 80% приходится на изготовление секций, остальные 20% — на узлы корпуса и его насыщение.

В табл. 59 приведено распределение трудоемкости сборки и сварки на разных этапах постройки для нескольких типовых объектов. В практике иностранных верфей соотношение трудоемкостей предварительной и стапельной сборки близко к указанному в таблице.

Перенесение в цеха предварительной сборки большей части корпусных работ, выполнявшихся ранее на стапеле или на плаву, дает определенные преимущества:

Таблица 59

Соотношение объема сборки и сварки на разных этапах изготовления корпуса, %

Этапы	Танкер типа «София»		Лесовоз		Буксир	
	Сборка	Сварка	Сборка	Сварка	Сборка	Сварка
Изготовление узлов	—	12,9	12,3	11,9	} 50,6	47,6
Изготовление секций	—	62,5	44,4	58,4		49,4
Стапельные работы	—	24,6	43,3	29,7		52,4
Итого	—	100%	100%	100%	100%	100%

1. Позволяет резко расширить фронт работ и сократить сроки постройки за счет одновременного параллельного изготовления и оборудования многих частей корпуса (секций и блоков).

2. Обеспечивает благоприятные санитарно-гигиенические условия для работающих. (В цехах имеется отопление зимой и отсутствует жара летом; из открытых частей корпуса легче обеспечивается отсос пыли и газов от сварки и резки и т. д.).

3. Значительно повышает производительность труда за счет: выполнения работ в закрытых цехах, защищенных от влияния неблагоприятных климатических условий;

выполнения большинства швов при сварке в удобном нижнем положении, так как в условиях цеха собираемые секции возможно кантовать или ставить в наклонное положение;

обеспечения рабочих мест всеми видами энергии, которая подводится непосредственно к собираемым частям корпуса;

применения различной оснастки, стационарной и переносной, облегчающей сборку и контрольные операции.

Целесообразно включение в состав секций различного «насыщения», как-то: элементов трубопроводов, изоляции, оборудования и других конструкций, устанавливая которые после сборки целого корпуса было бы значительно труднее. Выполнение таких слесарно-сборочных работ сильно изменило состав рабочих цеха по профессиям, потребовало новых форм организации, дополнительных площадей, складов и средств механизации.

Экономическая эффективность предварительного изготовления частей корпуса в сборочно-сварочных цехах зависит также от степени использования средств механизации и от применения

наиболее рациональных и производительных процессов сборки и сварки.

Отсюда можно судить о важности выбора оптимальных технологических процессов изготовления различных типов секций.

Как уже указывалось в табл. 28, все виды секций корпуса судна могут быть подразделены на три основных типа: плоскостные, полубъемные и объемные.

Плоскостные секции небольших размеров часто входят в качестве составляющих элементов в более крупные секции. Поэтому их иногда весьма условно именуют «подсекциями». Такое название применяется в ряде случаев и в данной книге, хотя оно и не предусмотрено в классификационной таблице.

К плоскостным относятся секции, у которых средняя высота не превышает $1/15$, меньшего размера в плане. При этом одна-две отдельные балки могут иметь и большую высоту (рис. 96, 97, 98).

Условным термином «полубъемные» были названы секции, имеющие среднюю высоту от $1/15$ до $1/5$ от меньшего размера в плане. Они могут быть или замкнутыми, т. е. с двумя ограничивающими перекрытиями, например, днищевой обшивкой и двойным дном, или открытыми (обшивка с набором) (см. рис. 107, 108, 109). Это наиболее распространенная группа секций.

Объемные секции имеют отношение двух меньших размеров (высоты к ширине или длине) больше $1/5$, т. е. эти размеры вполне соизмеримы между собой. К таким секциям могут быть отнесены: форпик (если он собирается не целым блоком в составе носовой оконечности), секция кормовой оконечности (см. рис. 117), а также некоторые бортовые секции, образующие иногда вместе с продольным переборками бортовые цистерны.

Различные надстройки, собираемые ярусами, тоже являются крупными объемными конструкциями. Однако они выделены в отдельную классификационную группу. Это вызвано тем, что у надстроек есть ряд конструктивных особенностей, в частности, малая толщина обшивки, редко расставленный набор и др., которые сильно меняют технологию их сборки и сварки по сравнению с технологией сборки объемных секций корпуса.

Приведенная классификация является достаточно условной, однако она дает представление о некоторых технологических особенностях данных секций, например, об их жесткости, что имеет значение с точки зрения общих сварочных деформаций и для выбора технологического процесса сборки и сварки.

Плоскостные секции вследствие малой высоты их поперечного сечения могут быть легко изогнуты в продольной и поперечной плоскости. Кроме того, в них легко предотвратить общие остаточные деформации от сварки предварительным упругим изгибом.

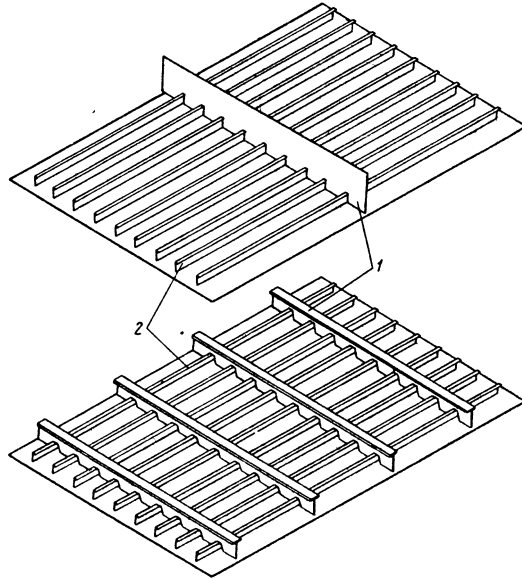


Рис. 96. Плоскостная секция без погиби.
1 — поперечные элементы; 2 — балки главного направления.

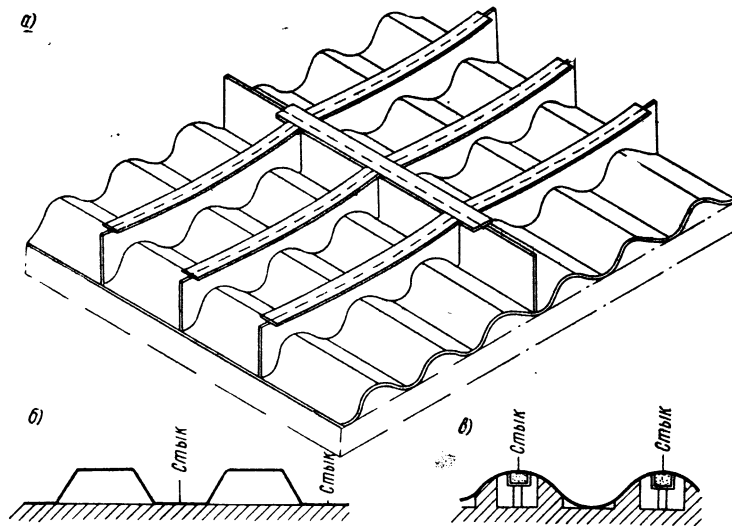


Рис. 97. Плоскостная гофрированная секция: а — общий вид; б — сечение коробчатых гофров, расположенных на плите; в — сечение волнистых гофров, расположенных для сварки на флюсовых подушках.

Таблица 60

Технические требования на приемку секций корпуса

Погрешности	Величина допускаемого отклонения
Местное непрileгание листов обшивки секций корпуса к лекалам постели или контрольным шаблонам	
по контуру секции	2 мм
в остальных сечениях	6 мм
Изгиб секций по длине	
днищевых по ДП и стрингерам	Максимальная стрелка прогиба или выгиба при длине секций 3 м — 6 мм 4—5 м — 8 мм 6—10 м — 10 мм 12—14 м — 12 мм
прочих корпусных секций — по жестким продольным элементам	±3 мм на 1 пог. м длины, но не более ±20 мм на всю длину секции
Изгиб секций по ширине	
днищевых по среднему и крайнему шпангоутам	Максимальная стрелка прогиба или выгиба при ширине секций 3 м — 6 мм 4—5 м — 10 мм 6—10 м — 12 мм 12—14 м — 15 мм
палубных по средним и крайним бимсам	Отклонение от плазовой погиби +3 мм и —1,5 мм на 1 пог. м ширины, но не более +20; —10 мм на всю ширину
бортовых и прочих плоскостных	То же, ±2 мм на 1 пог. м ширины, но не более 15 мм на всю ширину
Отклонение длины секций от плазовой	±8 мм
Смещение деталей и узлов набора от линии разметки на полотнище	±2 мм
Несовпадение стенок деталей, разделенных листом	Не более 1/2 толщины стенки
Отклонения от вертикали	
продольного и поперечного набора	±3 мм при высоте деталей до 0,5 м ±4 мм при высоте свыше 0,5 м
переборок в объемных секциях	±2 мм на 1 пог. м, но не более 10 мм на всю высоту переборки

Полуобъемные секции более жестки и при неблагоприятном технологическом процессе сборки и сварки могут получить общий изгиб. Предварительный упругий изгиб таких секций невозможен. В этом случае для предупреждения и устранения общих деформаций требуется предварительный «развал» (т. е. искажение формы до сварки), расчет и осуществление которого представляет достаточные трудности.

Наконец, в *объемных* секциях общее деформирование от сварки не представляет особой опасности. При большой высоте поперечного сечения и относительно малой длине напряжения от сварки локализируются у кромок, и общего изгиба секции не происходит.

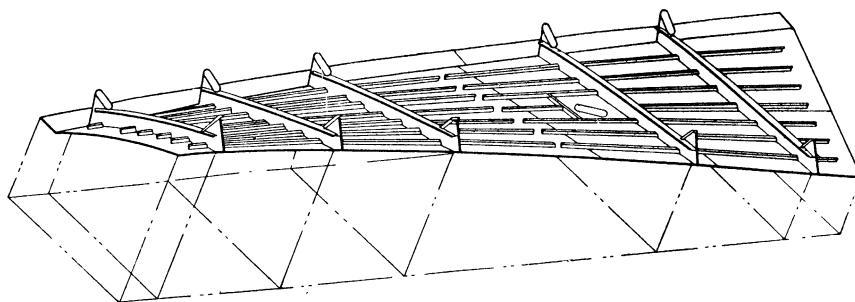


Рис. 98. Плоскостная секция с криволинейной поверхностью.

При изготовлении плоскостных секций широко используется автоматическая сварка — вплоть до создания механизированных поточных линий, — в то время как для полуобъемных (открытых) секций применение ее ограничено недоступностью некоторых швов.

Для закрытых полуобъемных и объемных секций чаще всего прибегают к полуавтоматической сварке.

Законченные секции передаются из цехов предварительной сборки на построечное место для монтажа в цельный корпус. Поэтому большое значение имеет проверка окончательной формы и размеров секций с учетом допустимых отклонений, согласно Требованиям (табл. 60), разработанным для судостроительной промышленности (Ю. И. Еловков и Т. И. Былинкина).

§ 2. Изготовление плоскостных секций

В зависимости от особенностей конструкции и соответствующей ей технологии изготовления плоскостные секции подразделяются на три основные группы:

плоскостные секции без погиби (или с погибью незначительной);

плоскостные секции гофрированные;

плоскостные секции, имеющие криволинейную ограничивающую поверхность.

1. Плоскостные секции без погиби (или с погибью, незначительной). Это наиболее распространенная группа секций, главными особенностями которой являются конструкции соединения балок набора друг с другом, а также соотношение высот отдельных балок.

Соответственно можно выделить две подгруппы плоскостных секции:

1а — с набором преимущественно одного направления;

1б — с набором двух направлений.

В подгруппе 1а поперечные элементы отсутствуют, или представлены редко. В последнем случае их можно «надевать» на продольные элементы, «протаскивать» через вырезы в них или же «притыкать» к ним. Такие варианты пересечений балок элементами набора (рис. 99) были рассмотрены в гл. I.

Поперечные балки могут иметь высоту, равную высоте балок главного направления, или быть значительно выше их.

В подгруппе 1б число поперечных балок близко числу балок главного направления. Наличие набора двух направлений усложняет общую технологию изготовления секций, главным образом, применение автоматической сварки.

Типовые технологические процессы сборки и сварки плоскостных секций приведены в табл. 61.

Как указывалось выше (см. стр. 236), входящие в состав плоскостных секций листовые полотнища могут собираться и свариваться по двум различным организационным схемам, одна из которых предусматривает предварительную сборку и сварку всего полотнища с передачей его в дальнейшем на секционную сборку. Полотнище в этом случае становится отдельным узлом.

Для судостроения более рациональной будет схема не отдельного изготовления полотнищ, а на первом этапе общей линии сборки плоскостных секций. Законченное полотнище, или полотнище, сваренное только с одной стороны, далее поступает на последующие позиции для установки и сварки набора и насыщения.

Из рассмотренных в табл. 61 вариантов первый вариант применим для конструкций, в которых предусматривается свободное «надевание» перекрестных элементов на балки главного направления (рис. 99, а).

Так как при этом сначала отдельно устанавливаются и привариваются все балки главного направления (до установки поперечных балок), такой метод получил название «раздельного». При раздельном методе размеры вырезов в перекрестных

Типовые технологические процессы сборки и сварки плоскостных секций без погиби или с незначительной погибью

Вариант и условия его применения	Очередность выполнения операций и переходов	Особенности выполнения
<p><i>Вариант I</i></p> <p>Механизированная установка и автоматическая сварка балок набора главного направления («раздельный» метод сборки и сварки). Применим при большой программе выпуска однотипных секций с редко расставленными поперечными элементами и конструкцией, допускающей свободную установку поперечного элемента на балки главного направления сверху</p>	<p>Очередность выполнения операций и переходов</p> <ol style="list-style-type: none"> 1. Подача готового полотноща или его изготовленные согласно табл. 54 2. Установка балок с помощью фиксаторов или направляющих, ориентируемых по контрольным линиям. При малом количестве секций установка балок вручную по разметке 3. Сварка автоматом балок с полотнищем 4. Установка поперечных элементов и подгонка их к балкам набора 5. Полуавтоматическая сварка поперечных элементов с полотнищем и балками набора 6. Правка местных неровностей и контуровка секций 7. Контроль швов 	<p>Особенности выполнения</p> <p>При двусторонних швах сварку предпочтительно вести одновременно автоматом с двумя головками</p> <p>Набор может устанавливаться на прихватках или удерживаться фиксаторами до окончания сварки</p>

Вариант и условия его применения	Очередность выполнения операций и переходов	Особенности выполнения
<p><i>Вариант II</i></p> <p>Протаскивание балок главного направления через вырезы в поперечных элементах и автоматическая сварка их с полотношцем. Применим при редко расставленных поперечных элементах, через которые протаскиваются балки главного направления</p>	<p>Очередность выполнения операций и переходов</p> <ol style="list-style-type: none"> 1. Подача готового полотношца или его изготовление согласно табл. 54 2. Установка на прихватках поперечных элементов по разметке вручную 3. «Протаскивание» балок главного направления в вырезы поперечных элементов 4. Прижим и прихватка балок главного направления 5. Сварка автоматом балок с полотношцем с переносом автомата через поперечные элементы 6. Полуавтоматическая сварка поперечных элементов с полотношцем и балками набора главного направления 7. Правка местных неровностей и контуровка секции 8. Контроль швов 	<p>То же, что при варианте I</p>
<p><i>Вариант III</i></p> <p>То же, что и вариант II, но с полуавтоматической сваркой балок главного направления и поперечных элементов. Применим при нескольких поперечных элементах, через которые «протаскиваются» балки главного направления</p>	<ol style="list-style-type: none"> 1 } То же, что при варианте II 2 } 3 } 4 } <ol style="list-style-type: none"> 5. Сварка полуавтоматом балок главного направления к полотношцу 6. Сварка полуавтоматом поперечных элементов к полотношцу 7. Сварка полуавтоматом балок обоих направлений друг с другом 8. Контроль швов 	<p>Сварка балок с полотношцем ведется последовательно с одного конца на другой</p>

Вариант и условия его применения	Очередность выполнения операций и переходов	Особенности выполнения
<p><i>Вариант IV</i></p> <p>Ручная или полуавтоматическая «ячейковая» сварка набора между собой и с полотнощами. Применим при нескольких поперечных балках, имеющих одинаковую высоту, такую же, как часть или все балки главного направления</p>	<p>Очередность выполнения операций и переходов</p> <ol style="list-style-type: none"> 1. Подача готового полотноща или его изготовление согласно табл. 54 2. Установка по разметке низких балок главного направления 3. Последовательная установка поперечных балок и высоких продольных балок с прижимом и хваткой к полотнощу 4. Последовательно-ячейковая сварка балок главного направления и поперечных между собой и с полотнощем 5. Правка местных неровностей и контуровка секции 6. Контроль швов 	<p>Последовательность сварки ячеек: при одном сварщике — с одного конца на другой по всей ширине; при двух сварщиках — от середины к концам секции</p>
<p><i>Вариант V</i></p> <p>Автоматическая сварка навесными автоматами с продольных и поперечных порталов. Применим при серийном изготовлении секций и при наличии оборудованных стенов</p>	<ol style="list-style-type: none"> 1 } То же, что и при варианте IV 2 } 3 } 4. Сварка навесным автоматом балок одного направления 5. Поворот секции в ее плоскости на 90° или перемещение на стенов с поперечным порталом 6. Сварка навесным автоматом балок перпендикулярного направления с полотнощем 7. Ручная сварка балок обоих направлений между собой 8. Правка неровностей; контроль швов 	<p>При наличии оборудования сборка может осуществляться так же, как в п. 2 варианта I</p>

элементах, а также точность установки балок должны обеспечить беспрепятственное надевание элементов без пригонки и подрубки вырезом.

Установка набора на собранные полотнища при раздельном методе чаще всего производится по предварительной разметке,

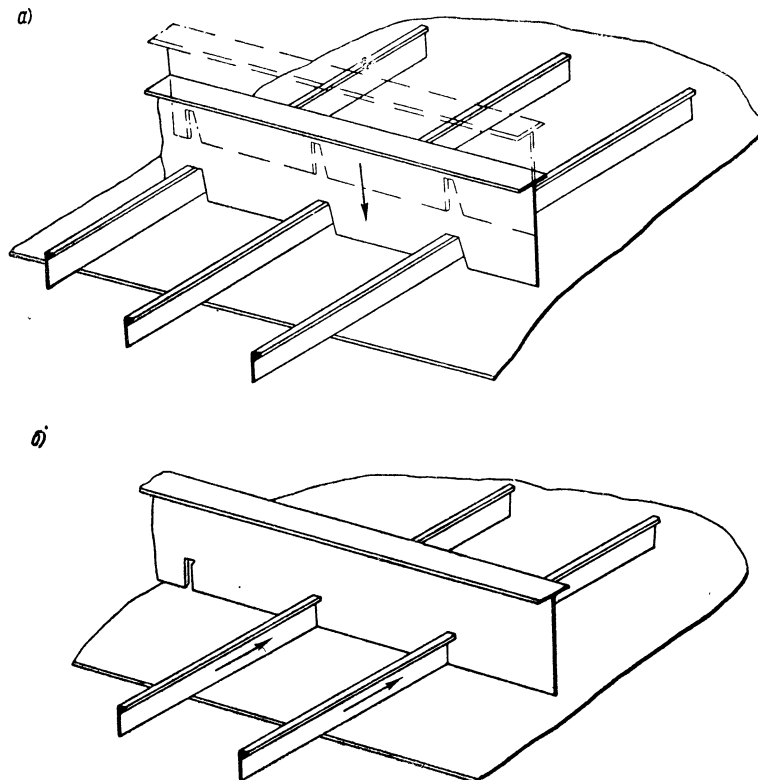


Рис. 99. Выполнение пересечений продольных и поперечных балок в корпусе: а — «надевание» сверху; б — «протаскивание» в вырезы.

выполняемой на готовых сваренных полотнищах или по рискам, нанесенным на сборочном стенде. Применение различных постоянных фиксаторов и кондукторов для одновременной наводки на полотнище всех прямых элементов набора себя не оправдало. Фиксаторы оказываются громоздкими, так как должны заходить за кромку, а различные расстояния между балками набора не позволяют сделать эти фиксаторы универсальными.

Однако при наличии специализированной линии для поточного изготовления плоскостных секций операция установки

набора наряду со всеми остальными, естественно, должна быть механизирована.

По литературным данным на отдельных американских верфях еще до войны применялись «сборочно-сварочные машины» для установки и приварки балок набора к полотнищам. Эти машины, судя по имеющимся фотографиям, были достаточно громоздкими и распространения не получили. По-видимому, для большей эффективности функции машины должны быть расширены. Машина должна наводить, прижимать, закреплять и сваривать балки с полотнищами. О проекте «сборочно-сварочного комбайна» с такими функциями для изготовления плоских секций речных судов уже говорилось выше (см. стр. 231).

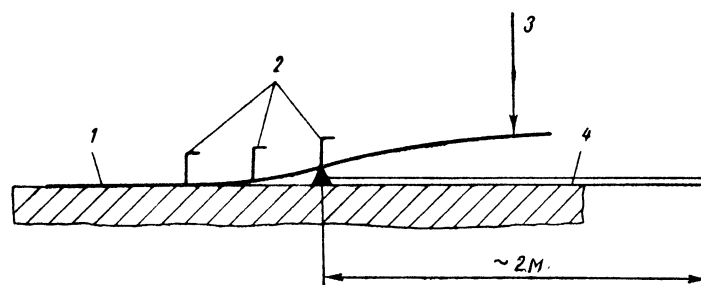


Рис. 100. Схема прижима полотнища из тонких листов к набору снизу.

1 — полотнище; 2 — балки набора; 3 — груз; 4 — рычаг с выступом.

Одним из важных элементов сборочной машины должны быть прижимы, устраняющие зазор между полотнищем и балками. Так как они действуют по открытой схеме (см. гл. V), развиваемые ими усилия должны превосходить значения, указанные в табл. 33. Создание таких усилий может быть обеспечено пневматическими устройствами, которые и были применены в американских машинах.

При отсутствии специальных машин стягивание набора с полотнищами осуществляется по замкнутой схеме (см. рис. 51). При этом применяются винтовые стяжки, которые крепятся временно прихваченными скобами или же пневматическими или электромагнитными присосами.

Во время сборки секций с полотнищами небольшой толщины (от 8 мм и ниже) операция обжатия может быть упрощена: вместо того, чтобы прилагать тянущее усилие сверху, выжимают листы снизу — по схеме, показанной на рис. 100. Такой способ позволил уменьшить трудоемкость подтягивания на 1 пог. м длины профиля на 60% (с 0,11 до 0,34 чел.-часа [39]).

При необходимости «протаскивания» набора через вырезы (см. рис. 99, б) (это может потребоваться при водонепроницаемой

конструкции) порядок сборки и сварки секций меняется (см. вариант II табл. 61).

Что касается трудоемкости сборочных работ в обоих вариантах, то ее можно рассчитать по действующим нормативам. Такой расчет был произведен применительно к установке продольного и поперечного набора плоской секции длиной 6 и шириной 4 м, показанной на рис. 96, б.

В расчете было принято, что по первому варианту четыре тавровые балки (стенка 300×10) надеваются сверху на девять заранее установленных полособульбовые балки № 10.

По второму варианту технологии сначала ставятся четыре поперечные тавровые балки, а затем полособульбы «протаскиваются» через вырезы в них. Оказалось, что установка балок при I варианте требует 13,54 чел.-часа, а при втором — 17,22 чел.-часа. Соответственно, средняя трудоемкость сборки, отнесенная к одному узлу пересечения балок, будет составлять 0,376 и 0,48 чел.-часа.

Трудоемкость сплошной обварки по непроницаемому контуру балки, проходящей через поперечную связь, очевидно значительно больше, чем сварки короткого участка в проницаемом соединении, например, по спинке полособульба, показанного на рис. 15, д.

Во всех вариантах технологии, кроме последнего V, сварка поперечных элементов с балками главного направления предусматривается полуавтоматическая, целесообразнее всего в углекислом газе.

Трудоемкость сборки и сварки каждого отдельного соединения возрастает на 50—70% в случае установки в пересечении набора заделочных планок, показанных на рис. 15, б, а также 15, е, ж и др. Поэтому конструкция с заделками не может считаться технологичной. Однако возможность использования автоматической сварки побуждает применять такую конструкцию и предусматривать отдельную установку балок главного и поперечного направлений. Соответствующая технология предусмотрена в варианте I табл. 61.

Автоматическая сварка пересекающихся балок, если они располагаются не очень часто, можно производить навесной автоматической головкой (вариант V). Для передвижения ее необходим портал или консоль на всю ширину секции. По-видимому, целесообразно размещать его отдельно от портала для сварки балок главного направления. Поэтому предусматриваются две позиции для сварки набора — аналогично схеме, изображенной на рис. 87 для полотниц. При переходе с одной позиции на другую секция должна быть повернута в своей плоскости на 90°, что также требует специальных устройств и нарушает общий ритм процесса. Установка поперечных порталов, а также поворотных устройств, оправдывается лишь при

изготовлении больших партий плоскостных секций близких по конструкции.

Указанную в типовых технологических процессах операцию правки следует рассматривать только как дополнительную, выполняемую для устранения коробления, которое не было своевременно предотвращено другими средствами. Необходимость правки может возникнуть главным образом при сварке секции большой протяженности с полотнищем из листов малой толщины. Как правило, секции из материала толщиной 4 мм и ниже свариваются с жестким закреплением по контуру, например, прихватками к плите. При этом сокращение швов вызывает натягивание полотнищ и устраняет их волнистость. При больших габаритах секции и малом количестве швов их сокращение может оказаться недостаточным для натягивания листов: на поверхности листов могут все же оставаться некоторые бухтины. Эти бухтины подлежат специальной выправке, которая и предусмотрена в табл. 61.

Для плоских секций характерны два вида сварочных деформаций: продольный прогиб балок и бухтины на полотнищах.

К числу технологических мероприятий, предупреждающих появление деформаций при сварке плоскостных секций (исключая сварку самих полотнищ) могут быть отнесены:

1. Упругий выгиб полотнищ перед сваркой набора путем расположения их на постели, имеющей обратную погибь (см. рис. 85). Помимо создания предварительного обратного выгиба постель (если она массивная, сплошная) будет также способствовать лучшему теплоотводу от зоны шва.

2. Придание продольным ребрам жесткости до установки обратного выгиба. Выгиб компенсирует продольную деформацию самого ребра, а также способствует возникновению благоприятных растягивающих напряжений в полотнище, что приводит к снижению бухтин на листах.

3. Чередование порядка и направления сварки пересечений.

При наличии поперечных элементов на секции сварку их пересечений с высокими балками главного направления следует производить при максимально допустимой погонной энергии в направлении от полотнища к пояску. Укорочением этих швов компенсируется общий прогиб, образованный сваркой балок главного направления с полотнищем (рис. 101).

4. Установка временных ребер жесткости (рыбин) на полотнища. Иногда применяют также балластировку плоских секций грузами. Исследования Н. О. Окерблома [93] показали, что балластировка, т. е. устранение сварочных деформаций путем прижатия грузами, оказывает влияние на продольный прогиб лишь в том случае, когда площадь сечения участков, в которых происходят пластические деформации сжатия при нагреве, — так называемая «активная зона» сечения шва — достаточно

велика и соизмерима с площадью всего поперечного сечения деформируемого элемента. При сварке плоскостных секций активная площадь очень незначительна, следовательно, балластировка неэффективна.

Применение грузов является действенным средством для устранения только угловых деформаций. Однако грузы при этом следует располагать возможно ближе к шву, причем вес их, например, при сварке листов толщиной 6—8 мм, должен составлять не менее 8—12 кг на 1 пог. м соединения.

5. Проковка швов для создания в плоскостных секциях пластических деформаций сжатия и для снятия напряжений. Этот способ используется для листов большой толщины при наличии в них бухтин. Допустимость его в значительной степени определяется вязкостью металла шва.

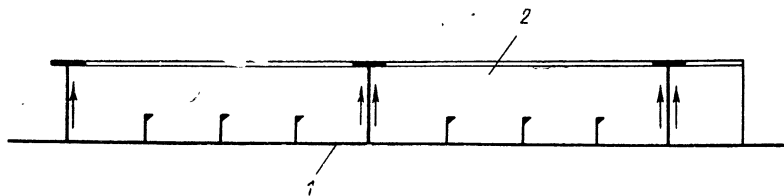


Рис. 101. Сварка пересечений высоких балок набора плоскостных секций. Стрелками указано направление швов, компенсирующее общий прогиб. 1 — полотнище; 2 — поперечная балка.

После проковки необходимо по поверхности шва проложить дополнительный сварной шов очень малого сечения для снятия наклепа. В числе операций, предусматриваемых табл. 61, предусмотрена заключительная контуровка секций.

Опыт и исследования показывают, что при существующей точности всех предшествующих заготовительных операций, обеспечить на предварительной сборке изготовление даже простейших плоскостных секций в «чистый размер», т. е. без контуровки их — невозможно. Поэтому после окончания сварочных работ плоскостные секции, подлежащие установке на стапель без подгонки по контуру (переборки, секции палубы, проходящие с борта до борта и др.) должны быть подвергнуты контуровке.

Контуровку плоскостных секций с криволинейными обводами осуществляют с помощью шаблонов или путем построения сетки и нанесения на ней с плазмой системы контрольных точек [31]. Затем по контуру, нанесенному тем или иным способом, плоскостную секцию обрезают переносным газорезательным полуавтоматом или вручную.

Удаление припусков, оставленных на узлах и деталях, можно производить и на стапеле. Величины этих припусков —

30 ÷ 40 мм. Однако предварительная контуровка секций в цехе значительно сокращает трудоемкость сборочных и проверочных работ на стапеле, а следовательно, и весь цикл формирования корпуса.

Для изготовления плоскостных секций может быть использовано несколько вариантов технологии сварки (см. табл. 61).

При редко расставленных и более высоких по сравнению с балками главного направления поперечных элементах сварка их с полотнищем должна осуществляться автоматами, а сварка поперечных балок — полуавтоматами.

При часто расставленных поперечных элементах, если высота их равна высоте части балок главного направления, применить автоматы невозможно, поэтому следует производить сварку полуавтоматическую в углекислом газе или под флюсом, с применением последовательно-ячейкового способа.

Сущность последовательно-ячейкового способа ручной или полуавтоматической сварки состоит в том, что в пределах отдельной «ячейки», образованной элементами набора и полотнищем, свариваются все находящиеся в ней швы стыковых и тавровых соединений (рис. 102). Окончив сварку в одной ячейке, переходят к следующей, постепенно удаляясь от середины конструкции к ее концам или в направлении от одного конца к другому. При широких конструкциях, имеющих ряд ячеек, выполняют сначала сварку одного ряда, затем следующего и т. д.

При одновременной работе нескольких сварщиков, они могут двигаться или параллельным рядом в нескольких смежных ячейках, или же расходиться от середины к противоположным концам.

Преимущество ячейкового способа сварки состоит в том, что сокращение конструкции от отдельных швов происходит более равномерно, так как незакрепленные участки впереди фронта сварки не препятствуют смещению привариваемых элементов и не вызывают изгиба конструкции.

В заключение остановимся на оптимальном типе сборочных площадок и стендов, предназначенных для сборки и сварки плоскостных секций (рис. 103). С точки зрения возможности правки конструкций, удобства прижима, улучшения теплоотвода и точности поверхности плиты наилучшим типом является сплошная чугунная плита с квадратными отверстиями. Однако большая стоимость этих плит, а также сложность ремонта и недопустимость приварок к плите (чугун сваривается плохо) почти полностью исключают применение этих плит в сборочно-сварочных цехах.

Наиболее распространенным являются плиты из стальных полос толщиной 18—20 мм на жестком опорном контуре из балок (рис. 103, б). Учитывая большую опорную площадь плоскостных

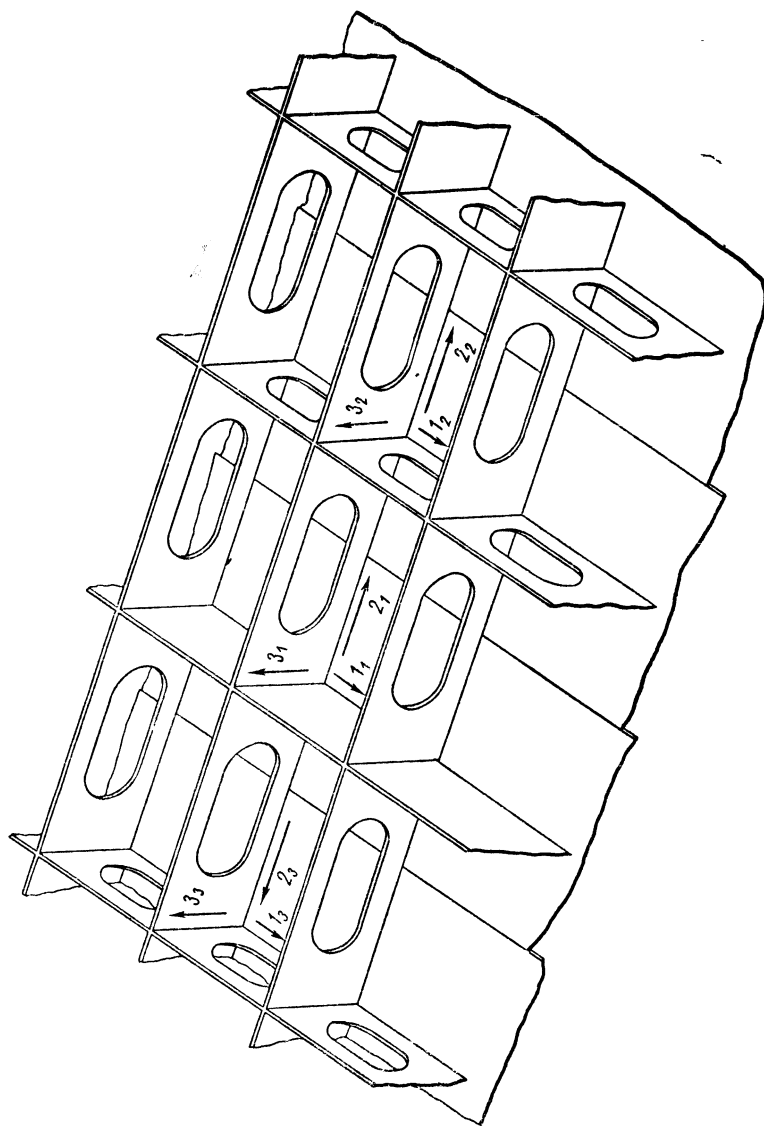


Рис. 102. Схема последовательно-ячейкового способа сварки секции. Стрелками указано направление сварки отдельных швов, а цифрами их очередность; индексы под каждым номером шва указывают номер ячейки.

секций, для их сборки и сварки иногда применяли простые решетчатые стены с большими пролетами между балками. Это давало известное экономическое преимущество (малый расход материала для изготовления стенда), а также позволяло

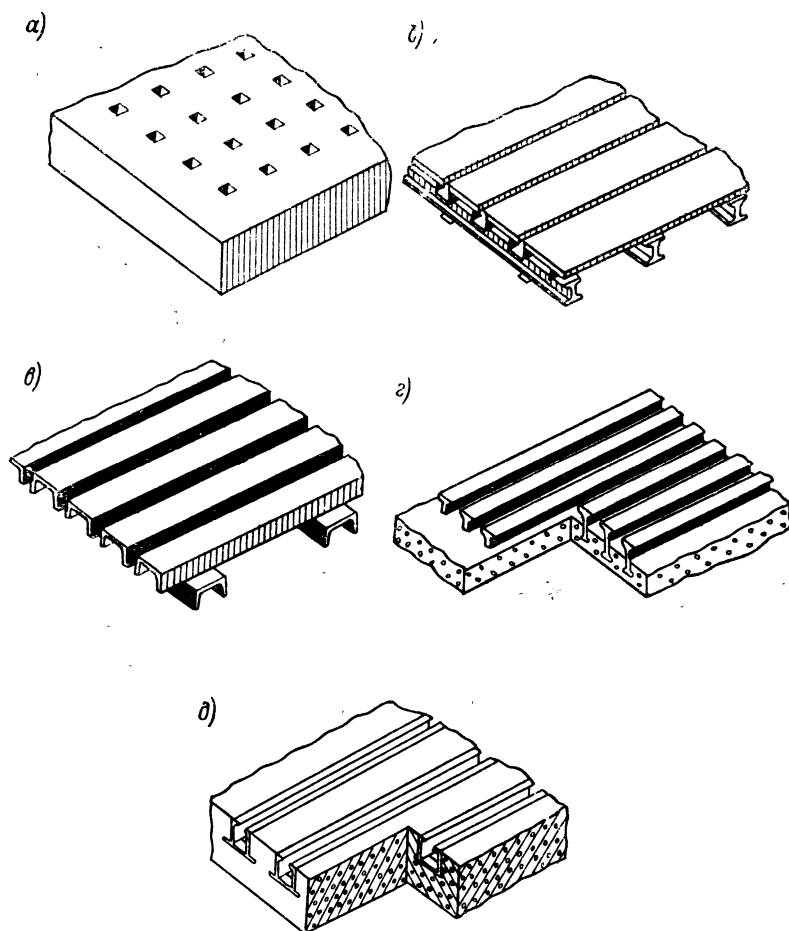


Рис. 103. Типы сборочно-сварочных площадок и плит: *a* — сплошная чугунная; *b* — из полос; *в* — из швеллеров; *г* — железобетонная из рельсов; *д* — железобетонная с пазами, образованными полособульбами.

создать лучшие условия для очистки и доступа к обратной стороне собираемой секции. Однако по соображениям техники безопасности (рабочий мог оступиться и провалиться между балок) рекомендовать эти стенды не следует.

В последнее время на некоторых заводах для сборки и сварки применяют площадки в виде сплошного железобетонного

пола с вмонтированными в него полосульбовыми полосами (рис. 103, *д*) [21]. В пазы, образованные полосульбами могут вставляться болты, к которым закрепляются стойки, опоры, лекала и другие элементы оснастки. Таким образом, данная площадка может быть использована в качестве универсального основания для любой сборочной оснастки при изготовлении различных секций корпуса.

Для сборки плоскостных секций или объемных секций, ограниченных плоскими поверхностями, используется одна площадка без дополнительных элементов. Расход металла на 1 м² площади для подобной площадки составляет от 40 до 60 кг, а бетона 0,25—0,28 м³.

Вес чугунных литых плит (рис. 103, *а*) составляет 1,5—2,0 т/м², а плит из полос (рис. 103, *в*) — 0,15—0,2 т/м².

Кантователи и манипуляторы для плоскостных секций корпуса не применяются из-за больших габаритов этих секций.

Для плоскостных секций, имеющих незначительную погибь, если полотнище этих секций изготовлены из листов небольшой толщины применения специальных постелей не требуется: в этом случае можно воспользоваться теми же горизонтальными плитами, но установив на них временные упоры или подкладки для обеспечения необходимой погиби.

2. Секции плоскостные гофрированные. Гофрированные конструкции — коробчатые и волнистые — получили в последние годы большое распространение как в отечественном судостроении, так и за границей. Помимо ряда конструктивных преимуществ они позволяют уменьшить объем сварочных работ по корпусу, а также значительно снизить сварочные деформации.

Первоначально гофрированные конструкции применялись в основном для легких выгородок, надстроек и переборок внутри помещения. Однако сейчас их используют и в качестве главных поперечных и продольных переборок, например, на танкерах. С точки зрения технологии изготовления, гофрированные секции близки к секциям плоским.

Коробчатые гофрированные секции можно собирать из элементов на обычных плоских стендах, а волнистые — на стендах со стойками или лекалами (см. рис. 97, *б* и *в*). Для автоматической сварки стыков между гофрами, в стендах устраивают флюсовые желоба. Сваренное с одной стороны полотнище перекаптовывают, затем стыковые швы подваривают на весу и устанавливают плоские ребра жесткости и шельфы.

При изготовлении однотипных гофрированных секций большими сериями может быть использована сборка (сварка) в вертикальном положении в специальных каркасах [19]. Это позволяет значительно сэкономить площади в сборочно-сварочном цехе. Однако для автоматической сварки стыковых соединений

в вертикальном положении лучше использовать электрошлаковую сварку.

Тавровые соединения целесообразнее сваривать полуавтоматической, а не автоматической сваркой, так как в этом случае их часто приходится выполнять на разных уровнях по высоте.

Перечисленные особенности и неудобства технологического процесса свидетельствуют, что применение любого технологического варианта должно быть обосновано подробными технико-экономическими расчетами, включающими сопоставление затрат на устройство стенов и каркасов, а также сравнительную трудоемкость сварки и сборки в каждом отдельном случае.

3. Секции плоскостные с криволинейной поверхностью. Плоскостные секции со стрелкой прогиба $f > \frac{B}{25}$ (B — меньший размер секции в плане) должны быть отнесены к III группе, т. е. к секциям с криволинейной поверхностью (рис. 107). Сборка и сварка полотнищ этой группы секций является первым этапом единого технологического процесса изготовления и выполняется на том же стенде, где собирается вся секция.

В зависимости от серийности постройки, т. е. от числа изготавливаемых однотипных секций, могут быть использованы или специализированные постели, или постели с переставными лекальными опорами [29]. При наличии у секции цилиндрической погиби, а также при толщине листов от 8 мм и выше, сборку и сварку можно производить не на постели, а на универсальных плоских сборочных площадках, с установленными на них подкладками, фиксирующими вогнутую поверхность секции. Последовательность сборки криволинейных полотнищ, образующих базовую опорную поверхность секции, такая же, как в варианте I табл. 54.

Однако перекаптовка, подварка и правка осуществляются не в непрерывной последовательности, а после окончания установки и сварки всего набора секции, т. е. много позже. Нескольким ограничено применение автоматической сварки стыков и пазов на участках, имеющих наклон или большую кривизну. Флюсовые подушки, встроенные в стенды для криволинейных секций, применяются очень редко, поскольку такие стенды сами по себе имеют узко специальное (а не универсальное) назначение.

Последовательность операций дальнейшей сборки и сварки плоскостных секций с погибью на сваренном полотнище аналогична приведенной в табл. 61 для секций без погиби. Иным может быть лишь объем механизированных методов сварки из-за разных углов установки притыкающихся элементов.

Одной из технологических особенностей данных секций является их сравнительно небольшая склонность к образованию местных деформаций при сварке. При одинаковых размерах и

равном поперечном укорочении плоская секция — в случае потери ее листами устойчивости — будет претерпевать большую деформацию из плоскости, чем секция, имевшая начальную погибь.

Свои особенности имеет и технология сварочных работ на секциях с криволинейной поверхностью. Здесь подъемы или наклоны продольной оси сварного шва, превышающие $\pm 8^\circ$, затрудняют ведение автоматической сварки под флюсом, поэтому соответствующие участки шва приходится выполнять отдельно — ручной электродуговой сваркой или же сваркой в углекислом газе. При расположении балок набора под большой поперечной балкой затрудняется формирование швов тавровых соединений и возрастает трудоемкость сварки из-за увеличенного сечения наружных швов (рис. 104), а также трудного доступа и плохого проплавления во внутренних швах. Особенно неблагоприятно сочетание нижних швов с вертикальными на плоскостных секциях с загибом, например, скуловых (рис. 105). В этом случае стыковые швы полотнища в плоской части свариваются автоматической сваркой, а на скуле — вручную в вертикальном положении, с переменным углом наклона. В месте соединения ручной и автоматической сварки возможно образование непроваров.

Чтобы уменьшить углы наклона швов, сборочные постели для криволинейных секций иногда выполняют с усеченным основанием; это обеспечивает удобство выполнения сварки, а также позволяет уменьшить расход металла для изготовления постели.

Оптимальный угол усечения α определяется на основании плазовых данных (рис. 106).

§ 3. Изготовление полуобъемных секций

Полуобъемные секции (рис. 107, 108 и 109) могут быть ограничены плоскими или криволинейными поверхностями (см. табл. 28).

Условно названные «полуобъемными», эти секции имеют высокие балки набора обоих направлений и обладают достаточной жесткостью. Возникающие у них общие сварочные деформации (хотя и небольшие по абсолютной величине) невозможно устранить выправкой. Поэтому, если величины общих деформаций будут превышать допустимые, то исправить секции можно только в том случае, если разрезать и повторно сварить разрезанные участки.

Указанное обстоятельство заставляет прибегать к предварительному расчетному определению ожидаемых деформаций и намечать способы их предупреждения — в первую очередь именно на полуобъемных секциях.

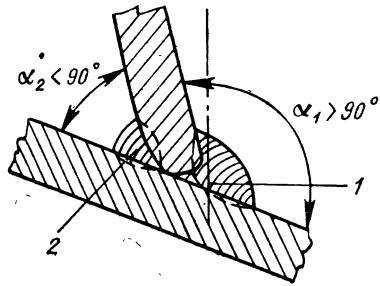


Рис. 104. Тавровое соединение набора, притыкающегося под большой малкой к обшивке.
1 — наружный шов; 2 — внутренний шов.

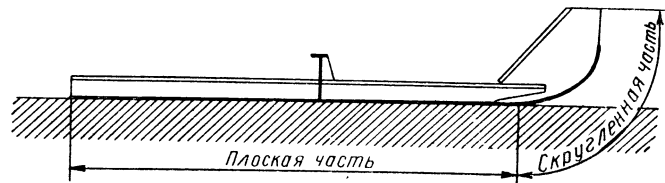


Рис. 105. Поперечное сечение скуловой секции.

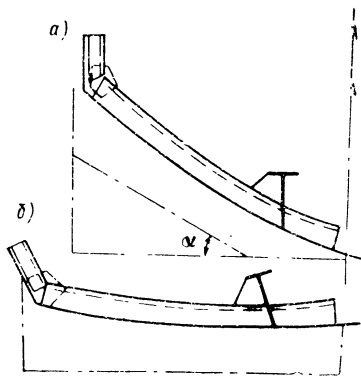


Рис. 106. Поперечное сечение криволинейной плоскостной секции (со сломом);
а — расположение сечения секции в корпусе;
б — расположение сечения секции на постели с основанием, усеченным на угол α .

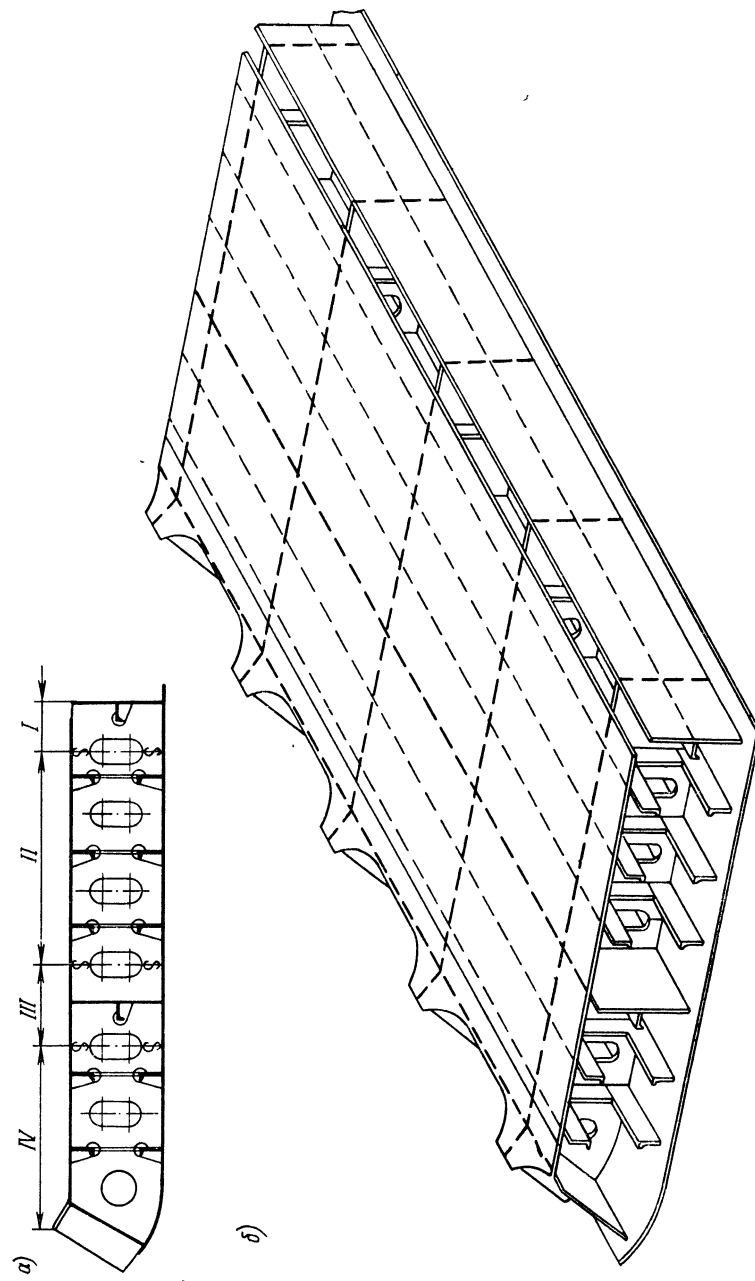


Рис. 107. Замкнутая днищевая полуобъемная секция, ограниченная плоскими поверхностями. *а* — поперечное сечение; *б* — общий вид. I—IV — подсекции.

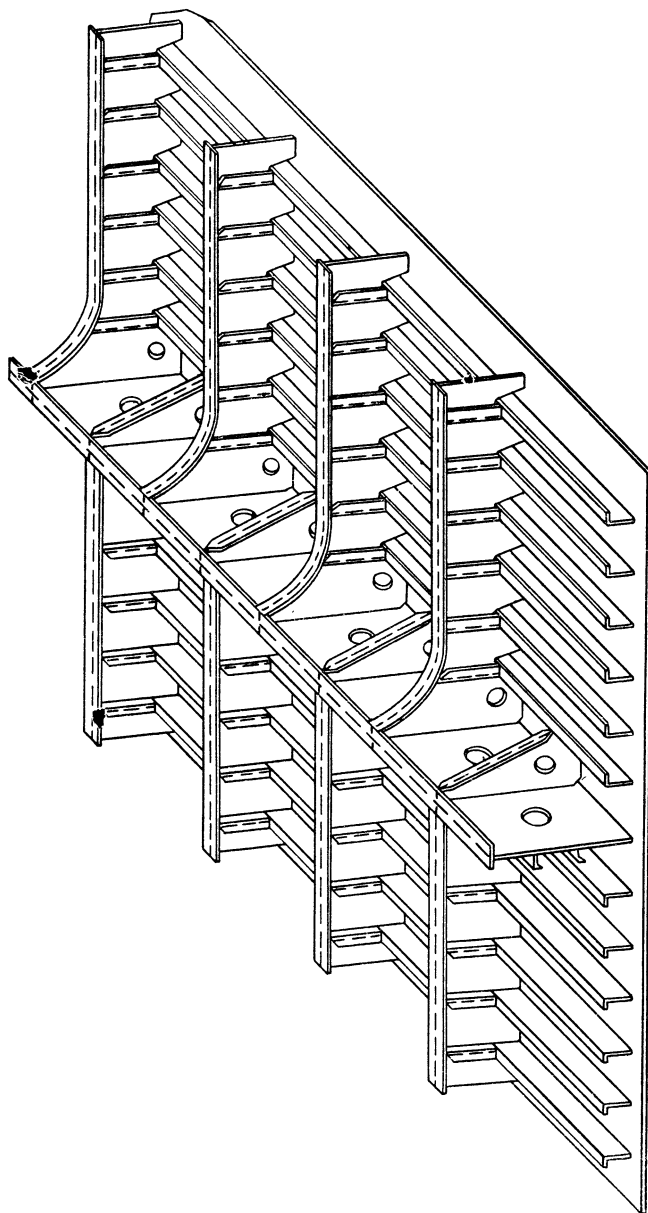


Рис. 108. Открытая днищевая полуобъемная секция, ограниченная плоскими поверхностями.

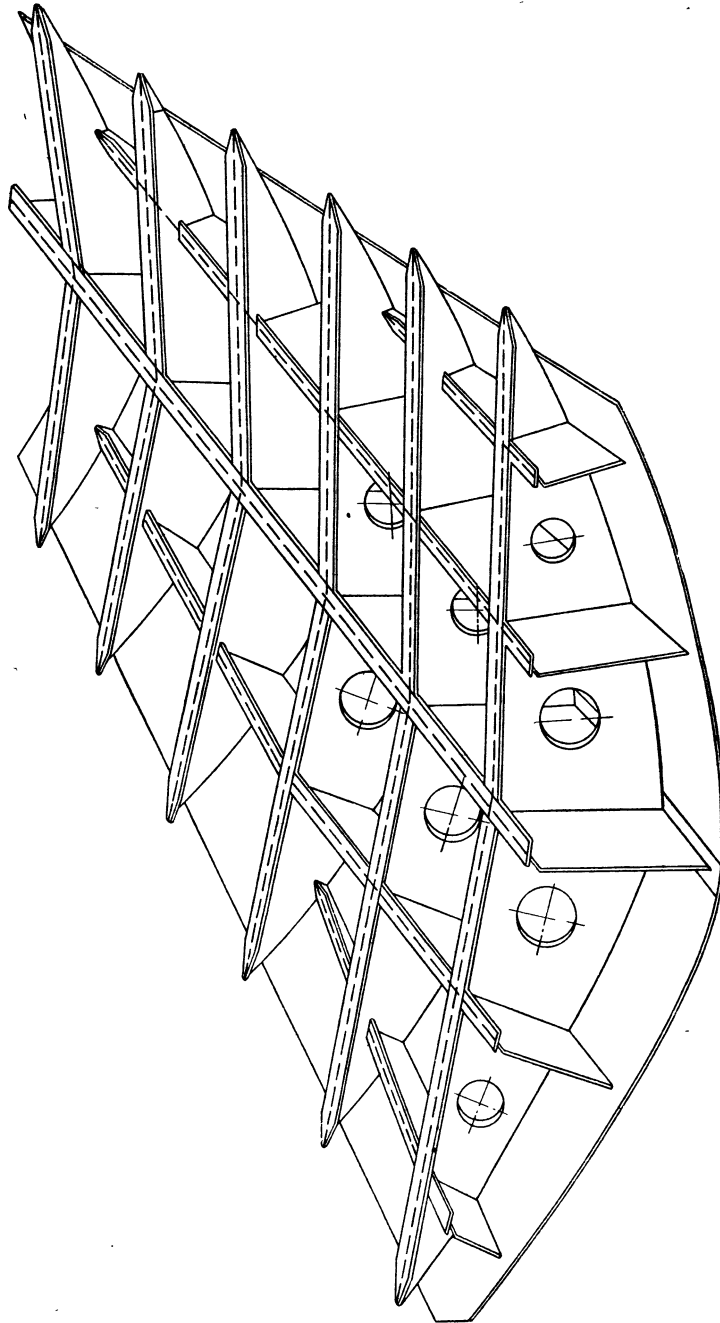


Рис. 109. Открытая днищевая полувольемная секция, ограниченная криволинейной поверхностью.

Расчетное определение деформаций полуобъемных секций по методике, разработанной С. А. Кузьминовым, позволило установить некоторые средние величины для типовых конструктивных вариантов.

На рис. 110 и 111 приведены построенные С. А. Кузьминовым кривые продольных и поперечных деформаций полуобъемных

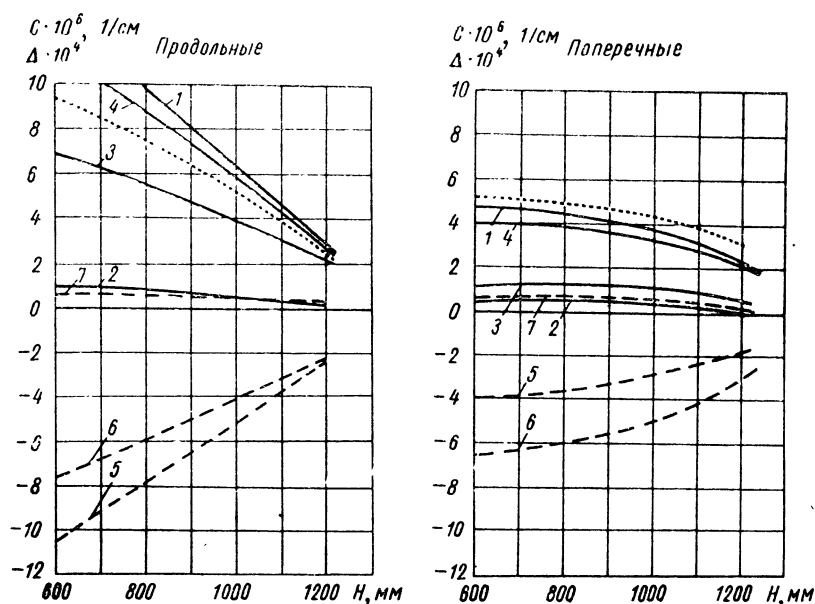


Рис. 110. График зависимости параметров продольных и поперечных деформаций днищевых секций с поперечной системой набора от высоты двойного дна H .

- кривизна секции ($C \cdot 10^6$ 1/см) при сборке и сварке набора на наружной обшивке;
 - - - кривизна секции ($C \cdot 10^6$ 1/см) при сборке и сварке набора на настиле второго дна;
 - относительное укорочение секции ($\Delta \cdot 10^4$)
- Цифры над кривыми — номера вариантов.

днищевых замкнутых секций с продольной и с поперечной системой набора при разных высотах двойного дна H .

Кривые получены путем расчетов секций различных размеров, изготовлявшихся в разной технологической последовательности. Размеры рассчитанных секций приведены в табл. 62 и 63.

Отдельные кривые соответствуют следующим вариантам очередности сборки и сварки.

Вариант 1. Сборка и односторонняя сварка независимо друг от друга наружной обшивки и настила второго дна.

2. Установка на прихватках набора на наружную обшивку и сварка пересечений набора.
3. Сварка набора с наружной обшивкой.
4. Установка на прихватках настила второго дна.
5. Перекантовка секции на настил второго дна, подварка его и сварка набора с настилом.
6. Подварка наружной обшивки с наружной стороны.

Вариант 2. Отличается от варианта 1 тем, что набор крепится к наружной обшивке (до сварки его пересечений) эластично (на скользящих планках).

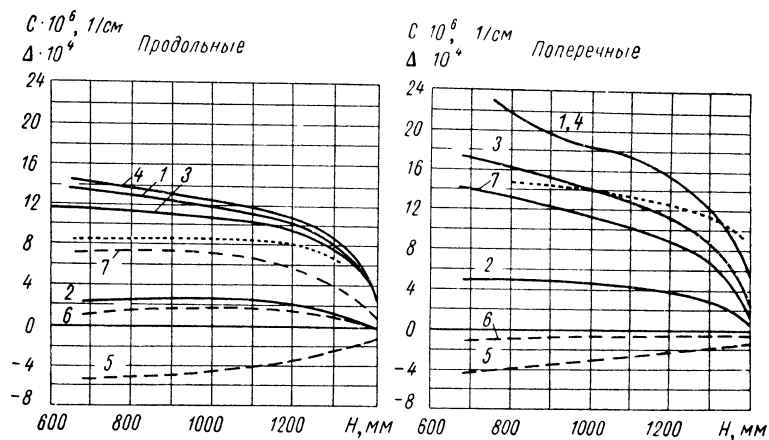


Рис. 111. График зависимости параметров продольных и поперечных деформаций днищевых секций с продольной системой набора от высоты двойного дна H .

— кривизна секции ($C \cdot 10^6$ 1/см) при сборке и сварке набора на наружной обшивке;
 - - - кривизна секции ($C \cdot 10^6$ 1/сек) при сборке и сварке набора на настиле второго дна;
 относительное укорочение секции ($\Delta \cdot 10^4$)
 Цифры над кривыми — номера вариантов.

Вариант 3. В этом варианте устанавливаемый настил второго дна предварительно сваривается с обеих сторон, а не с одной, как в варианте 1.

Вариант 4. Настил второго дна и обшивка свариваются предварительно с двух сторон.

Вариант 5. 1. Сборка и сварка настила второго дна с обеих сторон.

2. Установка на прихватках набора на настил второго дна и сварка пересечений набора.

3. Сварка набора с настилом второго дна.

4. Установка днищевых балок набора и сварка их пересечений с набором другого направления.

Таблица 62

**Конструктивные элементы рассчитанных днищевых секций
с поперечной системой набора (к рис. 110)**

Конструктивные элементы	Размеры, секции, мм		
	Секция № 1	Секция № 2	Секция № 3
Высота двойного дна, <i>H</i>	1200	1080	880
Шпация	840	780	680
Расстояние между стрингерами	3000	3000	3000
Толщина наружной обшивки	22	18	14
» настила двойного дна (размеры пояска)	14	12	10
Толщина стрингеров	14	13	12
» флора	12	10	10
Катеты швов приварки набора к листам	5; 5 $\frac{75}{200}$	5; 5 $\frac{75}{200}$	5; 5 $\frac{75}{200}$

Таблица 63

**Конструктивные элементы рассчитанных днищевых секций
с продольной системой набора (к рис. 111)**

Конструктивные элементы	Размеры секций, мм			
	Секция № 1	Секция № 2	Секция № 3	Секция № 4
Высота двойного дна, <i>H</i>	1400	1200	1000	800
Шпация	1500	1500	1500	1500
Расстояние между стрингерами	1500	1500	1500	1500
Толщина наружной обшивки	15	14	12	10
» настила двойного дна	12	8	6	5
» стрингера	12	8	6	6
» флора	12	6	5	4
№ профиля полособульбовой стали по наружной обшивке	18	12	10	8
Число ребер жесткости по наруж- ной обшивке между стрингерами	3	3	3	3
№ профиля полособульбовой стали по двойному дну	18	10	8	8
Число ребер жесткости по настилу двойного дна между стрингерами	3	3		3
Катеты швов сварки набора с лис- тами	5	5	4	4

5. Установка и прихватка к набору наружной обшивки отдельными листами.

6. Перекантовка секции и сварка листов наружной обшивки изнутри по стыкам и пазам.

7. Сварка внутри секции набора с наружной обшивкой.

8. Перекантовка секции и подварка наружной обшивки с наружной стороны.

Вариант 6.

Отличается от варианта 5 тем, что набор крепится ко второму дну до сварки его пересечений эластично (на скользящих планках).

Вариант 7.

Отличается от варианта 5 тем, что наружная обшивка предварительно (до установки ее в секцию) сваривается с обеих сторон в одно полотнище.

С помощью приведенных графиков можно приближенно оценить деформации секций других размеров; для этого нужно произвести пересчет по геометрическим размерам рассчитываемой секции и исходной, приведенной в табл. 62 и 63. При этом следует иметь в виду, что точки на графиках соответствуют высоте двойного дна, а следовательно, и всем прочим геометрическим размерам, указанным в таблицах для этой высоты.

Пересчет предлагается производить по двум показателям:

a — по толщинам листов, принимая:

$\delta_{\text{таб}}^{\text{н.о}}$ и $\delta_{\text{таб}}^{\text{в.д}}$ — толщины наружной обшивки и второго дна в рассчитываемой секции;

$\delta_{\text{таб}}^{\text{н.о}}$ и $\delta_{\text{таб}}^{\text{в.д}}$ — тоже, табличной секции;

b — по размерам швов набора, принимая:

k, l, t — катеты, длину проварки и шаг прерывистых швов рассчитываемой секции;

$k_{\text{таб}}, l_{\text{таб}}, t_{\text{таб}}$ — тоже, табличной секции.

Для определения кривизны рассчитываемой секции можно воспользоваться выражением

$$C = C_{\text{таб}} \frac{\delta_{\text{таб}}^{\text{н.о}} \delta_{\text{таб}}^{\text{в.д}}}{\delta_{\text{таб}}^{\text{н.о}} \delta_{\text{таб}}^{\text{в.д}}} \frac{\sum_1^{n_2} \left(k^2 \frac{l}{t} \right)}{\sum_1^{n_2} \left(k_{\text{таб}}^2 \frac{l_{\text{таб}}}{t_{\text{таб}}} \right)} \cdot \frac{\sum_1^{n_1} \left(k_{\text{таб}}^2 \frac{l_{\text{таб}}}{t_{\text{таб}}} \right)}{\sum_1^{n_1} \left(k^2 \frac{l}{t} \right)};$$

здесь n_1 — число швов приварки набора к полотнищу, на котором производится сборка (в одних случаях наружная обшивка, в других — настил второго дна);

n_2 — число швов приварки набора к полотнищу, которое устанавливается на набор.

При суммировании под знаком Σ членов от 1 до n_1 или n_2 берут соответственно швы только первого или только второго полотнища.

Повороты концевых сечений секций относительно друг друга, а также стрелки прогиба могут быть определены по общеизвестным формулам

$$\varphi_l = C_l \cdot l; \quad \varphi_b = C_b \cdot b;$$
$$f_l = \frac{C_l \cdot l^2}{8}; \quad f_b = \frac{C_b \cdot b^2}{8},$$

где l и b длина и ширина секции.

Однако следует предостеречь от широкого пользования указанными обобщенными графиками. Так как величины деформаций зависят от большого числа факторов (см. гл. V), учесть все эти величины любыми графиками для таких сложных конструкций, как секции, — невозможно. Поэтому приведенные графики, построенные на учете лишь основных, геометрических факторов, могут быть использованы только для предварительной оценки деформаций.

Следует различать закрытые и открытые полуобъемные секции. По условиям ведения работ первые оказываются значительно более трудоемкими. К тому же, в малых замкнутых отсеках внутри закрытых секций создаются крайне неблагоприятные гигиенические условия для работающих.

В связи с этим при изготовлении закрытых секций стремятся закончить выполнение всех внутренних швов до наложения последнего полотнища. Однако такая последовательность работ оказывается нерациональной с точки зрения возникновения общих деформаций, так как из-за того, что большинство швов располагается снизу — от нейтральной оси, — секция получает выгиб вверх. Такой же выгиб, но меньшей величины, образуется и при сварке открытых секций. В этих случаях даже сварка настила второго дна не устраняет общего прогиба вследствие большой общей жесткости секции.

Следовательно, и при сварке закрытых секций, выполняемых в оптимальных гигиенических условиях, т. е. без закрытия настила второго дна, и при сварке открытых секций необходимо использовать или обратный предварительный выгиб опорного основания, на котором производится сборка, или применять эластичное соединение набора с полотнищем.

Возникновение остаточных общих деформаций при сварке секций без настила второго дна подтверждается также и графиками на рис. 110 и 111.

Наименьшие прогибы относятся к соединению набора на эластичных креплениях (вариант II) или к заключительной подварке обшивки или настила второго дна после окончания сварки внутри — для компенсации возникшего ранее прогиба. Такую искусственную задержку подварки стыковых швов по полотнищам следует признать недопустимой, учитывая возможное возникновение трещин в неподваренных стыковых швах.

Применение эластичных креплений позволяет осуществить так называемый принцип «изоляции», т. е. свободное, независимое от обшивки деформирование набора при сварке его пересечений.

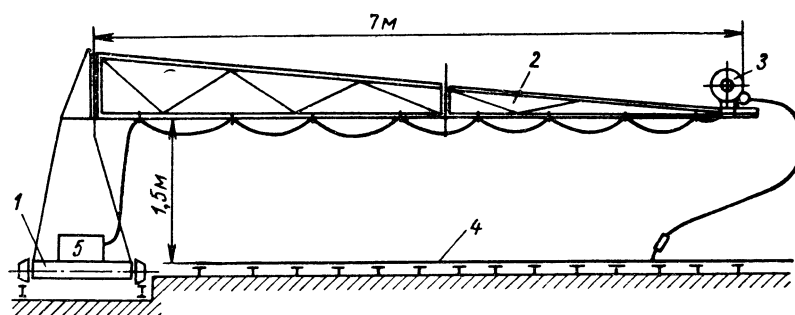


Рис. 112. Сварочный полуавтомат на передвижной тележке с кронштейном.

1 — тележка; 2 — складной кронштейн из двух звеньев; 3 — подающий механизм; 4 — свариваемая секция; 5 — источник питания.

Типовые технологические процессы сборки и сварки полуобъемных секций представлены в табл. 64. Характерной особенностью данного вида секций является большое число швов тавровых соединений, свариваемых в различных пространственных положениях относительно друг друга. Эта особенность, а также наличие пересекающихся элементов в конструкции, затрудняет применение автоматической сварки и приводит к необходимости использовать из всех имеющихся механизированных методов только сварку в углекислом газе.

На верфях ГДР при сварке в углекислом газе балок набора на секциях подающий механизм полуавтомата устанавливают на легкую передвижную тележку со складным выносным кронштейном (рис. 112). При этом, в случае необходимости переместить полуавтомат, перекантовать или снять секцию, и т. д., не нужно перетаскивать шланги, провод и полуавтомат — достаточно лишь сдвинуть тележку или сложить вдоль стенки цеха поворотный кронштейн. Все это значительно уменьшает общую трудоемкость сварки.

Многочисленные параллельные двусторонние швы тавровых соединений на полуобъемных секциях создают значительное

Типовые технологические процессы сборки и сварки полубъемных секций
(шифр IV и V по таблице 28)

Вариант и условия его применения	Очередность выполнения операций и переходов	Особенности выполнения
<p><i>Вариант I</i></p> <p>Сборка и сварка набора или полотнищ отдельными узлами или «подсекциями» с последующей установкой и сваркой в секцию. Для закрытых секций применим при конструкции, позволяющей выделить подсекции в виде балок с поперечными элементами (см. рис. 107)</p>	<ol style="list-style-type: none"> 1. Сборка «подсекций» на плите или в кондукторе 2. Автоматическая сварка подсекций автоматом порталного типа с несколькими перекантовками, или полуавтоматическая сварка 3. Установка на базовое полотнище отдельных «подсекций» 4. Автоматическая или полуавтоматическая сварка набора с базовым полотнищем 5. Установка накрывающего полотнища (полностью сваренными или отдельными частями) 6. Автоматическая сварка частей накрывающего полотнища между собой и с притыкающимися элементами снаружи 7. Перекантовка секции 8. Полуавтоматическая сварка набора с накрывающим полотнищем изнутри 9. Подварка соединенных частей накрывающих полотнищ 10. Контроль швов 	<p>Изготовление полотнища согласно табл. 54. Выбор того или иного полотнища в качестве базового для сборки (наружной обшивки или второго дна) определяется расчетом по минимальным сварочным деформациям и с учетом технологической целесообразности</p> <p>В случае, если расчеты покажут недопустимые величины ожидаемых общих деформаций, следует предусматривать при даче элементам предварительных деформаций обратного знака. Прихватки полотнищ с набором в отдельных случаях для уменьшения деформаций могут назначаться эластичными</p>

Вариант и условия его применения	Очередность выполнения операций и переходов	Особенности выполнения
<p>Вариант II</p> <p>Сборка и сварка на полотнищах балок одного направления с последующей установкой поперечных элементов, т. е. с частичным использованием раздельного метода сборки и сварки. Применим, если конструкцией предусматривается «надевание» поперечных элементов на низкие балки (см. рис. 108)</p>	<ol style="list-style-type: none"> 1. Установка на полотнище низких балок набора 2. Сварка автоматом балок с полотнищем 3. Установка на базовом полотнище высоких и поперечных элементов набора на приваренные низкие балки 4. Сварка высоких и поперечных элементов между собой, с низкими балками и с базовым полотнищем 5. Установка накрывающего полотнища с приваренными к нему низкими балками набора 6. Перекатовка секции 7. Сварка тех же соединений (см. п. 4) в районе накрывающего полотнища 8. Контроль швов 	<p>При применении соответствующей конструкции на базовое полотнище по п. 1 и 2 могут привариваться и высокие элементы набора, параллельные низким балкам. Сварку поперечных элементов с продольными в операциях 4 и 7 производить последовательно ячейками по всей ширине секции, начиная с одного конца к другому</p>

Продолжение табл. 64

Вариант и условия его применения	Очередность выполнения операций и переходов	Особенности выполнения
<p><i>Вариант III</i></p> <p>Сборка и сварка продольного и поперечного набора. Обшивка собирается из листов (см. рис. 109)</p>	<ol style="list-style-type: none"> 1. Сборка на постели или на опорных подкладках листов наружной обшивки 2. Сварка автоматом стыков и пазов наружной обшивки 3. Установка на обшивку продольного и поперечного набора 4. Сварка в углекислом газе пересечений набора 5. Сварка полуавтоматом продольного и поперечного набора с наружной обшивкой 6. Перекаковка секции 7. Подварка наружной обшивки 8. Контуровка секции и правка неровностей 9. Контроль швов 	<p>Операции 4 и 5 производить последовательно ячейками по всей ширине секции</p>

поперечное укорочение. Если эти швы выполняются на некотором участке уже сваренной и закрепленной конструкции, то они создают местные поперечные напряжения, которые могут привести к появлению трещин. В частности, такие трещины неоднократно обнаруживались в настилах второго дна, на скуловых

листах наружной обшивки или на крайних междудонных листах скуловых днищевых секций (рис. 113), если сварка этих секций выполнялась без учета возникающих деформаций.

Появлению трещин способствовали также швы увеличенных размеров, предусмотренные в конструкции, или влияние значительных продольных растягивающих напряжений в зоне шва А. Продольные напряжения дополнялись еще действием поперечных напряжений от ряда параллельных швов В и В', сваренных позже, когда швы А и Г препятствовали продольному укорочению крайнего междудонного листа. Этот лист был настолько напряжен, что достаточно было небольшого местного концентратора или внешнего удара, как тотчас же возникла трещина.

Основным технологическим средством избежания трещин в подобных узлах является последовательное выполнение отдельных соединений в свободном состоянии. Оптимальной следует считать сварку междудонных листов в виде отдельно сваренных узлов. Так, при конструкции ску-

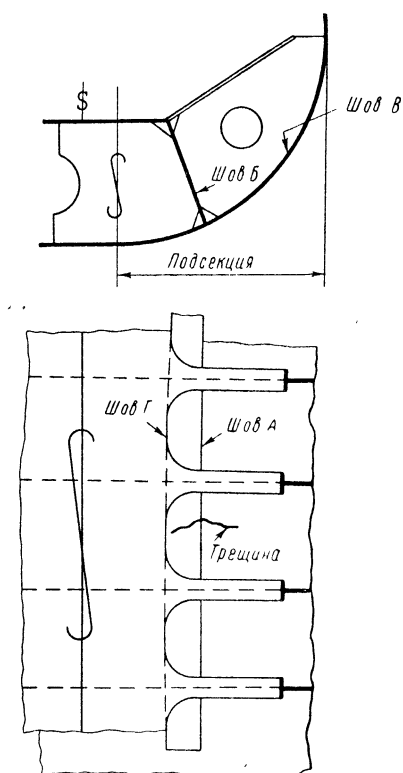


Рис. 113. Узел двойного дна в районе скулы. Возникновение поперечной трещины, вызванной скоплением поперечных и продольных швов.

ловой секции, изображенной на рис. 107, целесообразно сначала сварить скуловый стрингер с кницами и бракетами, а также днищевые стрингеры с прилегающими участками флор, а затем устанавливать их в виде готовых узлов на полотнища секции.

Этот порядок и предусматривается в варианте I технологического процесса. Если осуществление его оказывается сложным, то сначала производят общую сборку конструкции, а за-

тем приступают к сварке с применением принципа изоляции, о котором говорилось выше.

В табл. 64 не дается четких рекомендаций на котором из двух полотнищ целесообразнее вести сборку, например, собирать ли днищевую секцию на наружной обшивке или на настиле второго дна. Выбор базового полотнища для сборки должен определяться расчетом получаемых деформаций с учетом принятой последовательности операций. Однако в ряде случаев этот выбор может быть заранее предопределен самой конструкцией секции — наличием погиби, выступающих частей и проч.

Расчеты сварочных деформаций полуобъемных секций, полные (по элементам) или упрощенные (по графикам на рис. 110 и 111), должны показать, какие швы выгоднее сварить на начальной стадии формирования секции, а какие — на последней. Этим же определится и выбор базового полотнища. Все же следует помнить, что некоторый остаточный прогиб у секции может сохраниться, причем величина его может оказаться достаточно большой, если конструктивные особенности вынудят вести сборку на «менее благоприятном» из полотнищ. В подобных случаях для предупреждения недопустимых деформаций при сборке приходится придавать секции деформации обратного знака.

При этом возникают затруднения в использовании отдельных элементов конструкции, не имеющих искажений и изготовленных строго по плазу.

Обычно искажения, соответствующие обратной деформации секции, обеспечиваются только за счет сборочных зазоров. Если же сборка осуществляется на прочных прихватках, бессистемно разбросанных по конструкции, то эффективность обратного деформирования уменьшится.

Необходимая схема прихватки при сборке секции с искажением показана на рис. 114. Сами прихватки располагают только в местах плотного прилегания элементов (точки *A*), а также по линиям соединения продольного и поперечного набора с полотнищем (точки *B*).

Величина зазора, оставляемого для сокращения шва, не должна превышать пределов, допустимых для зажигания дуги и образования шва. По ГОСТ 5264-58 поле допуска на зазоры в соединениях впритык составляет от 0 до 4 мм. По нашим исследованиям [18] зазор может достигать до 3 мм, причем замечено, что увеличение зазора положительно влияет на глубину проплавления стенки. Следовательно, заданный по чертежу катет шва таврового соединения при наличии зазора обеспечивает требуемую прочность и исключает надбавку на зазор.

При относительно небольших стрелках ожидаемого прогиба секции можно регулировать величину деформации только изме-

нением последовательности и направления сварки отдельных швов (как уже говорилось в гл. V).

Важным средством для уменьшения общих деформаций полуобъемных секций на стадиях сварки набора с полотнищем является применение «ячейкового» метода (см. стр. 281).

Технология изготовления полуобъемных секций, ограниченных криволинейными поверхностями, также имеет свои особенности. Главная сложность здесь заключается в отсутствии базовой плоскости, от которой ведется проверка формы (см. рис. 109). Сборку криволинейных секций начинают с листов обшивки, пригоняя которые друг к другу придают требуемую форму поверхности секции (см. вариант III в табл. 64). На судостроительных заводах листы обшивки чаще всего собирают на постелях, воспроизводящих криволинейную форму поверхности.

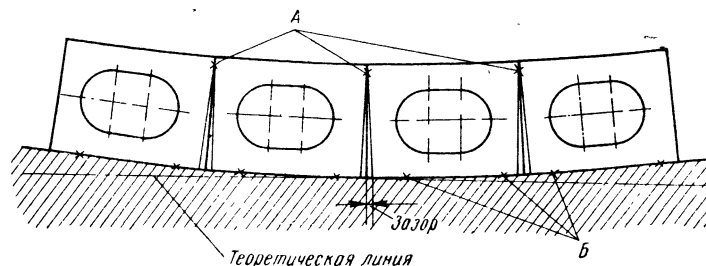


Рис. 114. Схема сборки секции с искажением от теоретического обвода для компенсации сварочных деформаций.

А и Б — места расположения прихваток.

Существует большое число типов и конструкций постелей для изготовления секций [29], [61], [69], [128] и др. Выбор того или иного типа зависит от величины серии строящихся корпусов. Постели, используемые при постройке небольшой серии (2—3 судна) могут быть более легкими, например, стоечного типа с неподвижными стойками или выдвижными штырями со стопором. Они легко переналаживаются для изготовления секций с другими обводами.

При крупносерийной постройке (например, 8—10 корпусов и более) используются другие, более фундаментальные, неразборные лекальные постели, применительно к форме данного участка корпуса. После минования надобностей эти постели разбираются.

Кроме того, на выбор типа применяемых постелей влияет и сама форма обводов собираемых секций. При большой кривизне наружной опорной поверхности секции стоечные постели оказываются непригодными. Отдельные листы при сборке будут соскальзывать, а сами стойки могут изгибаться. В этом случае следует предпочесть постели лекальные.

Для секций с обводами, имеющими плавную погибь умеренной кривизны, наиболее пригодны стоечные постели. Наконец, для сборки палубных и им подобных секций с незначительной погибью применимы плоские стенды с подкладками или небольшими стойками.

Существует много промежуточных типов переналаживаемых постелей, например со съемными лекалами, со сплошным сварным основанием и др. В настоящее время на некоторых заводах используются комбинированные постели из металлических и железобетонных элементов [21].

По материалам, действующим в судостроительной промышленности, потребность в черном прокате на изготовление корпусной оснастки (главным образом постелей для сборки секций) определяется данными табл. 65. Здесь потребность ука-

Таблица 65

Вес оснастки для предварительной сборки узлов и секций корпуса разных судов

Тип судна	Вес металлического корпуса, <i>t</i>	Вес оснастки на 1 тонну веса корпуса, <i>t</i>
Крупные суда	2000	0,30
	4000	0,11
	более 4000	0,10
Малые и средние суда (промысловые, технические и специальные) с коэффициентом полноты водоизмещения менее 0,65	100	1,60
	200	1,32
	800	0,75
	1200	0,64
То же, с коэффициентом полноты водоизмещения более 0,65	100	0,95
	200	0,75
	800	0,48
	1200	0,40

зана в тоннах на 1 *t* веса металлического корпуса, без учета того, что некоторые типы оснастки делаются не в одном, а в нескольких экземплярах.

Проектирование постелей для секций корпуса в настоящее время производится только по конструктивным соображениям, без достаточно полных расчетных обоснований. Это приводит к чрезвычайной пестроте как конструкций, так и весовых характеристик и экономических показателей изготавливаемых постелей (табл. 66).

Весовые характеристики постелей, применяемых для сборки и сварки секций [128]

Тип судна	Нагрузка на постель от секции, t/m^2	Тип и конструктивные особенности постелей для секций	Усредненный вес постели, t	Относительный вес постели, t/m^2	Вес постели на 1 t веса секции, t
Китобоец	0,3	Днищевых С продольными и поперечными лекалами; индивидуальные для объемных криволинейных секций; расстояние между поперечными лекалами равно 2—3 шпациям судна; материал — листовая сталь	21,0	0,22	0,73
Рефрижератор	0,4	То же	16,0	0,16	0,4
Сухогрузное судно	0,35	Стеочные индивидуальные с переставными стойками; расстояние между рядами стоек равно двум шпациям судна; расстояние в ряду между стойками 0,6 м	6,0	0,03	0,09
Траулер (БМРТ)	0,34	Индивидуальные, с продольными и поперечными лекалами. Расстояние между поперечными лекалами равно шпации судна (0,6 м). Материал — листовая сталь	24,4	0,36	1,06

Продолжение табл. 66

Тип судна	Нагрузка на постель от секции, т/м ²	Тип и конструктивные особенности постелей	Усредненный вес постели, т	Относительный вес постели, т/м ²	Вес постели на 1 т веса секции, т
Траулер (БМРТ)	0,34	Индивидуальные, с продольными и поперечными лекалами. Расстояние между поперечными лекалами равно двум шпациям судна. Материал — листовая сталь	14,5	0,21	0,63
Лесовоз	0,25	Индивидуальные, рамной конструкции; расстояние между рамами равно двум шпациям судна. Материал — профильный прокат	11,5	0,17	0,72
»	0,2	Отдельные съемные лекала на решетчатых универсальных стендах, установленных на высоких тумбах. Лекала — узкие, из листовой стали; расстояние между ними равно 2—3 шпациям судна	1,5	0,02	0,095
Китобоец	0,17	Бортовых Индивидуальные, с продольными и поперечными лекалами; расстояние между поперечными лекалами равно 2—3 шпациям судна, материал — листовая сталь	3,8	0,15	0,89
Рефрижератор	0,21	То же	7,0	0,09	0,41

Тип судна	Нагрузка на постель от секции, m/m^2	Тип и конструктивные особенности постелей	Усредненный вес постели, m	Относительный вес постели, m/m^2	Вес постели на 1 m веса секции, m
Сухогрузное судно	0,23	Стеочные индивидуальные с переставными стойками; расстояние между рядами стоек равно двум шпациям судна; расстояние между стойками в ряду 0,6—0,8 м	4,5	0,05	0,2
Траулер большой	0,17	Съемные разворотные лекала со специализированными стендами. Стенды — ступенчатые рамы, уложенные на пол цеха. Лекала — из листовой стали; расстояние между ними равно шпации судна (0,6 м)	Лекала 13,5 Спец. стенды 5,5 Всего 19,0	Лекала 0,36 Стенды 0,14 Всего 0,5	0,1
»	0,17	Съемные разворотные лекала, устанавливаемые на продольные балки, забетонированные в полу цеха	9,4	0,25	1,46
» средний	0,16	Лекала — из листовой стали. Расстояние между лекалами равно 2—3 шпациям судна Съемные разворотные лекала на специальных рамах — кантователях. Лекала — низкие, из листовой стали. Расстояние между лекалами равно двум шпациям судна	24,6	0,5	3,14

Тип судна	Нагрузка на постель от секции, т/м ²	Тип и конструктивные особенности постелей	Усредненный вес постели, т	Относительный вес постели, т/м ²	Вес постели на 1 т веса секции, т
Траулер средний	0,13	С продольными и поперечными лекалами; индивидуальные; расстояние между поперечными лекалами равно двум шпациям судна. Материал — листовая сталь	7,5	0,17	1,33
Лесовоз	0,2	Индивидуальные, рамной конструкции. Расстояние между рамами равно 2—3 шпациям судна. Материал — профильный прокат	9,4	0,21	1,13
»	0,26	Съемные «разворотные» лекала на универсальных стендах. Стенды установлены на тумбы, забетонированные в пол цеха. Лекала — узкие, из листовой стали, расстояние между лекалами равно 2—3 шпациям судна	1,6	0,03	0,12
Китобоец	0,11	Палубных Групповые, с продольными и поперечными лекалами; расстояние между поперечными лекалами равно 2—3 шпациям судна. Материал — листовая и профильная сталь	7,2	0,14	1,3

Тип судна	Нагрузка на постель от секции, т/м ²	Тип и конструктивные особенности постелей	Усредненный вес постели, т	Относительный вес постели, т/м ²	Вес постели на 1 т веса секции, т
Сухогрузное судно	0,12	Стоечные индивидуальные, с переставными стойками. Расстояние между рядами стоек равно двум шпациям судна. Расстояние между стойками в поперечном ряду — 0,6—0,8 м	3,0	0,04	0,33
Траулер большой	0,09	Съемные разворотные лекала со специальными стендами. Стенды — плоские рамы переменного сечения, уложенные на пол палубы. Лекала — из листовой стали. Расстояние между лекалами равно шпации судна (0,6 м)	Лекала 7,4 Стенды 4,5 Всего 11,9	Лекала 0,10 Стенды 0,06 Всего 0,16	Лекала 1,12 Стенды 0,68 Всего 1,8
»	0,09	Групповые, с продольными и поперечными лекалами. Расстояние между поперечными лекалами равно 2—3 шпациям судна. Материал листовая и прокатная сталь	11,2	0,15	1,7
» средний	0,08	То же	9,0	0,17	2,07

Поэтому следует признать вполне актуальной попытку применить расчетные методы для выбора конструкции и размеров сборочных постелей для различных секций [128]. Очевидно, что на основе таких расчетных методов могут быть установлены и нормативные коэффициенты расхода материалов для изготовления постелей.

На верфях социалистических (а также и капиталистических) стран применение постелей, тем более сварных (неразборных)

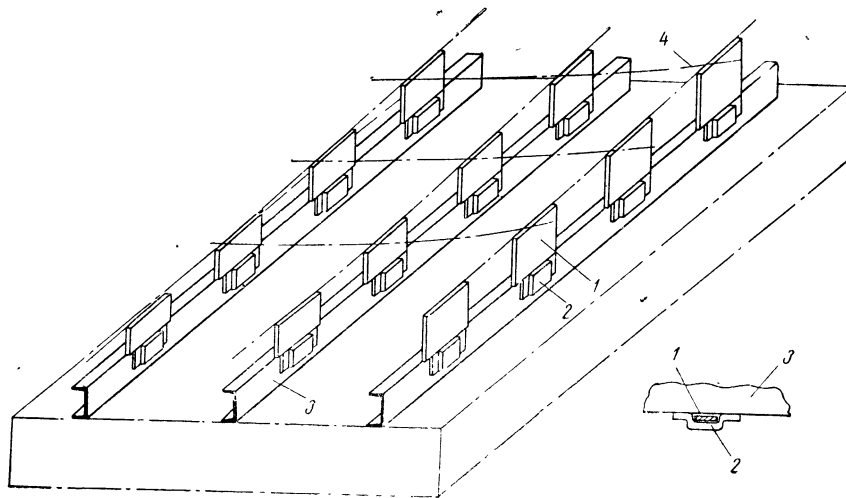


Рис. 115. Стенд с карманами и вставными планками для сборки криволинейных секций.

1 — опорные планки; 2 — карманы; 3 — опорные балки; 4 — обвод секции.

или сложной конструкции), для сборки секций весьма ограничено. Если постели все же используют, то их конструкции делают более легкими. В основном же, на этих верфях применяется сборка даже криволинейных секций на плоских стендах с проверкой от базовых поверхностей. В необходимых случаях практикуют употребление подкладок или временных упоров, поддерживающих выгнутые листы обшивки. Например, на верфи «Варновверфь» в ГДР для сборки секций с погибью применяются плоские решетчатые стенды с карманами, в которые вставляются штатные упорные планки (рис. 115). Эти планки занумерованы и хранятся в контейнере вблизи стенда. Кромки планок образуют требуемую поверхность. Для каждого номера секции имеется свой комплект планок. Без вставленных планок стенд используется для сборки плоскостных секций.

§ 4. Изготовление объемных секций корпуса и надстроек

Объемные секции характеризуются тем, что главные размеры их соизмеримы во всех трех направлениях, а отношение высоты к ширине составляет больше $\frac{1}{5}$. Секции могут состоять или из отдельных узлов и деталей, или из сварных более мелких секций (рис. 116 и 117); типовые технологические процессы изготовления объемных секций приведены в табл. 67.

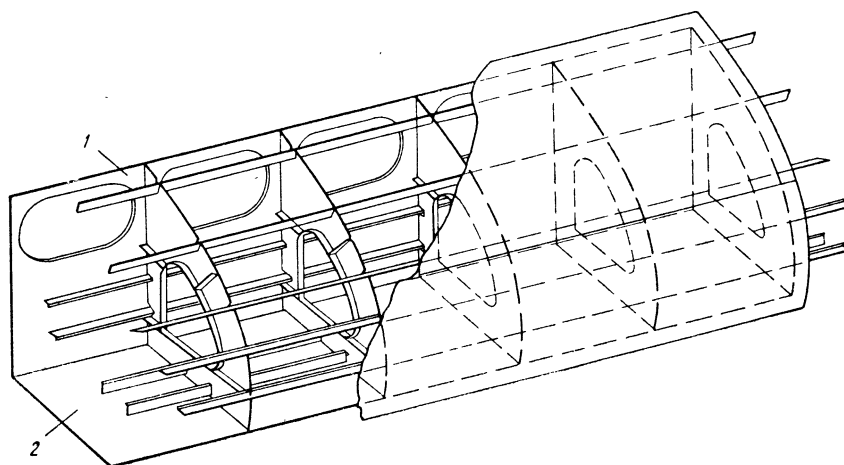


Рис. 116. Объемная скуловая секция судна средних размеров.
1 — продольная переборка; 2 — платформа.

Для криволинейных объемных секций в качестве опорных сборочных устройств обычно применяют постели или кондукторы, воспроизводящие обратную форму обшивки. Технологический процесс сборки объемной секции на постели с криволинейной поверхностью приведен в варианте II табл. 67.

Вместо лекальной постели для некоторых объемных секций можно также использовать штыревые опоры или подкладки, устанавливаемые на стенде или сборочной площадке (как об этом говорилось выше применительно к полуобъемным секциям).

Иная технология сборки применяется для секций оконечностей, как например, ахтерпика, изображенного на рис. 117.

При разработке конструкций таких секций обычно предусматривается разделение их на плоскостные или полуобъемные подсекции бортов, палубы, переборок и т. д. Затем готовые подсекции собирают в объемную секцию. Фиксация положения пригоняемых друг к другу подсекций обычно осуществляется

ограничивающими кондукторами (см. рис. 122), которые для удобства выемки готовой секции выполняются иногда разъемными (из нескольких частей).

Технологический процесс изготовления объемной секции (ахтерпика морского буксира) приведен в варианте III табл. 67.

Сварка объемных секций обычно производится в разных пространственных положениях, а внутренние монтажные швы выполняются в тесных замкнутых отсеках. Поэтому сварочные

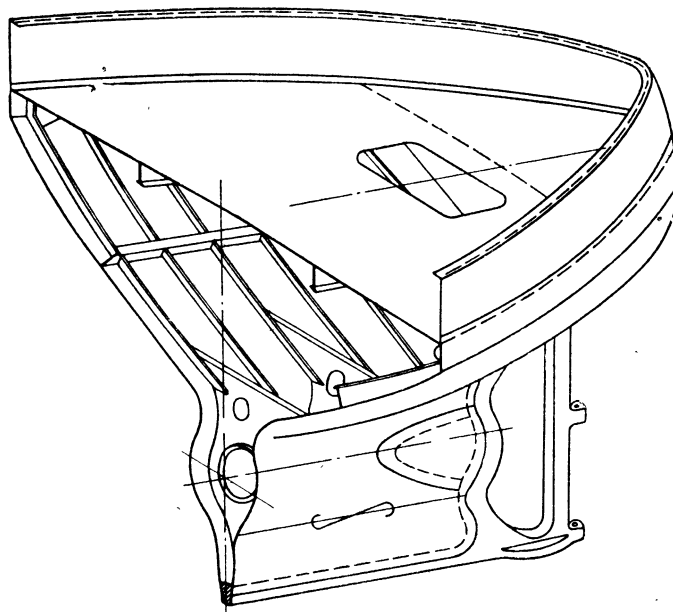


Рис. 117. Объемная секция ахтерпика морского буксира.

работы большей частью приходится осуществлять вручную и уровень автоматизации очень незначителен. Механизировать эти работы можно, применив сварку в углекислом газе. В замкнутых отсеках для этого требуется создать мощную приточно-вытяжную вентиляцию, что усложнит организацию и повысит стоимость работ. В тех случаях, когда объемная секция открыта сверху, сварка в углекислом газе может быть применена для всех вертикальных швов.

В Центральном институте сварки в ГДР (ZIS-Halle) начали использовать автоматы для цеховой сварки в углекислом газе вертикальных швов тавровых соединений. Компоновочная схема такого автомата представлена на рис. 118. Две сварочные головки закреплены на вертикальной штанге, которая с помощью приводного механизма, расположенного на портале,

Типовые технологические процессы сборки и сварки объемных секций корпуса

Вариант	Очередность выполнения операций	Особенности выполнения
<p>Вариант I</p> <p>Объемная замкнутая криволинейная секция, у которой одна из ограничивающих поверхностей — плоская. Сборка из готовых узлов без постели (применительно к рис. 116)</p>	<p>Очередность выполнения операций</p> <ol style="list-style-type: none"> 1. Установка платформы в сборе на плоском стенде на прокладках, допускающих свес обшивки за линию платформ 2. Установка поперечных рамок и продольной переборки (имеющей вырезы) 3. Протаскивание продольных ребер жесткости обшивки через вырезы в поперечных рамках 4. Сварка пересечений продольных ребер жесткости с поперечными рамками 5. Сварка продольной переборки с платформой изнутри 6. » продольных ребер жесткости с полотнами продольной переборки и платформы (с кантовкой секций для перевода швов в нижнее положение) 7. Установка на прихватках криволинейных листов обшивки 8. Сварка листов обшивки по стыкам и пазам снаружи 9. Перекантовка секции 10. Подварка листов наружной обшивки изнутри и соединение продольной переборки с платформой снаружи 11. Сварка ребер жесткости и поперечных рамок с обшивкой 12. Кантуровка секции и правка неровностей 13. Контроль швов 	<p>При конструкции вырезов, допускающих установку рамок на приваренные продольные ребра переборки и платформы</p>

Вариант	Очередность выполнения операций	Особенности выполнения
<p><i>Вариант II</i></p> <p>Сборка обшивки на лекальной постели (применительно к тому же рисунку)</p>	<ol style="list-style-type: none"> 1. Сборка на постели криволинейного полотнища наружной обшивки из листов 2. Сварка автоматом или вручную на постели стыков и пазов наружной обшивки 3. Установка на полотнище поперечных рам 4. » продольных ребер жесткости на обшивку с про- таскиванием через поперечные рамы 5. Установка готовой продольной переборки 6. Сварка продольных ребер жесткости и поперечных рам с наружной обшивкой и между собой 7. Установка платформы 8. Сварка продольной переборки и платформы между собой и с наружной обшивкой 9. Перекатовка секции 10. Сварка поперечных рамок с продольной переборкой, с платформой и с продольными ребрами жесткости (с кантовкой секции для перевода швов в нижнее положение) 11. Перекатовка секций 12. Подварка листов наружной обшивки 13. Контроль секции и правка наружной обшивки 14. Контроль швов 	<p>Целесообразность изготовления постели должна быть подтверждена экономическими обоснованиями</p>

перемещается вверх со скоростью сварки. Тележка с приводным механизмом и штангой может перемещаться по portalу в любой участок секции. Режимы вертикальной автоматической сварки близки к режимам, применяемым при ручной сварке. Наиболее важной частью установки является источник питания, который обеспечивает поддержание дуги при вертикальной автоматической сварке.

При изготовлении объемных секций общие сварочные деформации не создают особенных затруднений, поскольку секции обладают достаточной жесткостью во всех трех направ-

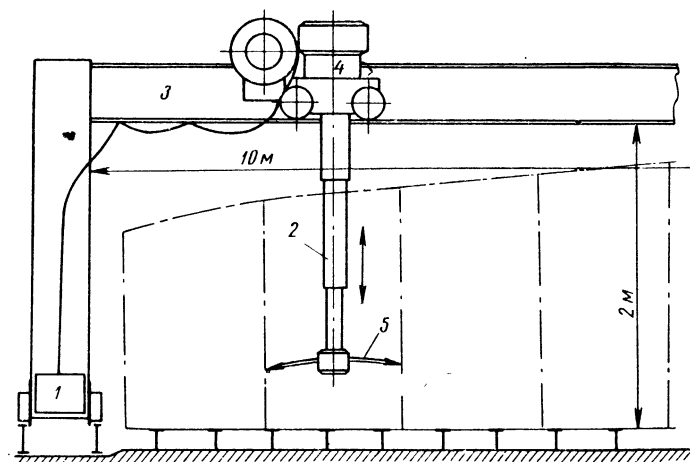


Рис. 118. Схема установки для автоматической вертикальной сварки в углекислом газе двумя сварочными головками.
1 — источник питания; 2 — вертикальная штанга; 3 — портал; 4 — тележка; 5 — сварочные головки.

лениях. Кроме того, объем сварочных работ здесь невелик, так как главные сварочные работы обычно выполняются раньше — при изготовлении подсекций.

Для предупреждения общих деформаций объемных секций сварку следует вести так, чтобы обеспечить симметричное и одновременное выполнение швов, находящихся на одинаковом расстоянии от центра тяжести сечения секции.

К числу объемных относятся также секции ярусов надстроек и рубок, обладающие некоторыми конструктивными и технологическими особенностями. На рис. 119 показан блок надстройки с рубкой, включающей несколько секций.

Для надстроек характерны большие поверхности пластин; относительно малые толщины листов; редко расставленный набор, преимущественно одного направления; наличие вырезов

для окон и дверей. Кроме того, к внешнему виду надстроек предъявляются повышенные требования, поскольку эти конструкции находятся в зоне наружного обзора.

Ярусы надстроек собирают из предварительно сваренных плоскостных подсекций палуб, наружных стенок и внутренних переборок. Сборку и сварку ярусов надстроек производят на универсальных сборочных стендах, хотя можно использовать и другие опорные площадки, не оборудованные сплошным настилом. Для упрощения работ сборку объемной секции обычно осуществляют в перевернутом состоянии с использованием крыши

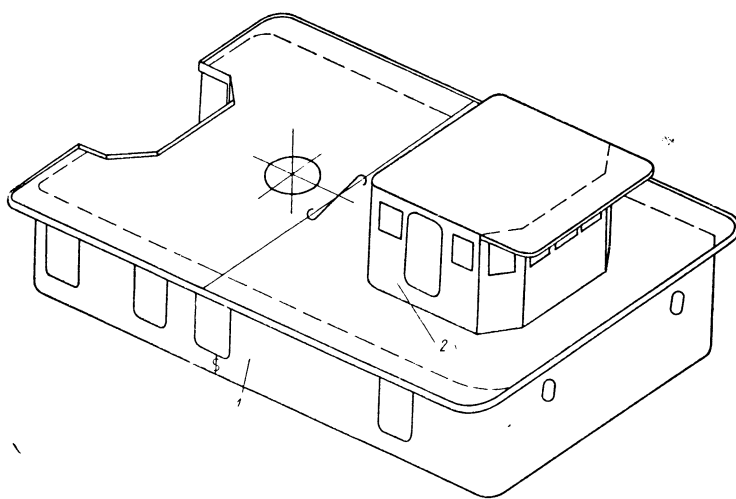


Рис. 119. Блок надстройки с рубкой.
1 — секция яруса надстройки; 2 — рубка.

надстройки в качестве базового элемента, на который устанавливают подсекции внутренних переборок и наружных стенок и закрепляют их с помощью временных приварных упоров.

Сварка крыши со стенками и внутренними переборками производится полуавтоматами, так как выступающие элементы набора препятствуют прохождению автомата. В ряде конструкций сварку крыши со стенками внутри или вообще не производят (если предусмотрен только односторонний шов снаружи) или же выполняют прерывистым или точечным угловым швом.

Сваренную внутри объемную секцию надстройки перекаптовывают и производят подварку всех швов снаружи. Готовая надстройка (или рубка) после контроля швов на непроницаемость и устранения местных деформаций подается на корабль или для последующей сборки в общий блок секций с нижележащими ярусами надстроек.

Своеобразным видом объемных секций являются крупные судовые фундаменты, как например, под турбины, под редукторы с упорным подшипником и др.

Такие фундаменты, собираемые из сваренных узлов и деталей, отличаются большим весом и габаритами составляющих элементов и большой протяженностью сварных швов. Общая последовательность их сборки близка к изложенной в табл. 58.

Схема крупной объемной секции фундамента под турбозубчатый агрегат показана на рис. 120. Принципиальный техноло-

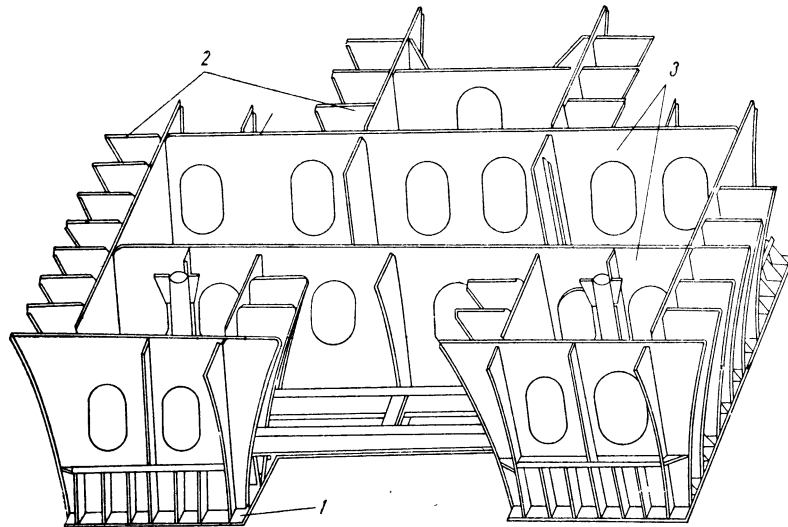


Рис. 120. Крупная объемная секция фундамента под турбозубчатый агрегат.

1 — верхняя опорная плита; 2 — бракеты; 3 — главные поперечные стенки.

гический процесс изготовления сложного фундамента сводится к следующему.

1. На сборочную площадку наносят контурные линии верхней опорной плиты и придерживаясь этих линий собирают отдельные детали плиты. Устанавливаемые детали закрепляют на прихватках с помощью планок «сухарей» к плите с обеспечением строгой горизонтальности, что особенно важно для фундаментов.

2. Сваривают стыки и пазы опорной плиты с одной стороны.

3. На опорную плиту по размеченным линиям устанавливают продольные и поперечные стенки. Стенки должны быть предварительно собраны и сварены с прилегающими к ним бракетами в виде отдельной подсекции. При сборке подсекций в общий фундамент проверяют положение листов стенок, в осо-

бенности их свободные монтажные кромки, подлежащие в последующем совмещению с элементами набора корпуса. Для закрепления высоких стенок применяют приварные раскосы или стойки.

4. Стенки сваривают друг с другом вручную, а затем полуавтоматом — с опорной плитой.

5. После нанесения базовых и контрольных линий фундамент отделяют от сборочной площадки, перекапывают и производят подварку стыков и пазов опорной плиты и зачистку ее поверхности.

§ 5. Изготовление блоков секций

Блоки секций представляют собой крупные пространственные конструкции, состоящие из плоскостных или объемных секций, узлов и отдельных деталей. К подгонке и сварке сопряжений между этими секциями и элементами сводится, главным образом, процесс изготовления блока (рис. 121).

Блоки следует формировать из возможно более крупных законченных секций. Это имеет преимущества с точки зрения сварочных деформаций блока, так как на деформации оказывают влияние только небольшое число замыкающих швов между секциями. Сокращение всех швов на отдельных секциях происходит раньше, и они не взаимодействуют в готовом блоке. Кроме того, блок обычно является достаточно жесткой конструкцией, поэтому сварка отдельного шва не вызывает в нем деформаций; общего искривления и значительной волнистости по наружным поверхностям блоков при их сварке из секций обычно не наблюдается.

При сборке блоков очень сложно соблюдать их наружные обводы, особенно в районе кромок, подлежащих стыкованию со смежными блоками или секциями. Крупные пространственные криволинейные секции, входящие в состав блока и часто не имеющие общей базовой плоскости, должны правильно сочетаться для образования плавной судовой поверхности, поэтому установка их является довольно сложной операцией. В ряде случаев приходится применять специальные вспомогательные опорные и проверочные устройства, так называемые *стапель-кондукторы*.

Стапель-кондукторы служат для фиксирования взаимного положения собираемых секций и их поддержания при сборке блока (рис. 122).

Вопрос о необходимости применения стапель-кондукторов был достаточно дискуссионным. Целесообразность их использования для сборки блоков оконечностей очевидна при серийной постройке судов с криволинейными обводами малого и среднего водоизмещения. Для блоков средней части корпуса,

а также для корпусов крупных судов затраты на стапель-кондукторы оказываются неоправданными.

Секциям, установленным на лекала стапель-кондуктора, придают требуемое окончательно положение при помощи тяг и упоров. Иногда стапель-кондуктор снабжают центрирующими устройствами, позволяющими осуществлять

доводочное перемещение секций. Если блок собирается без кондуктора, то секции перемещают при помощи подклинивания упорами. Сварка производится после подгонки межсекционных соединений. Сваривать между собой секции, входящие в состав блока, рекомендуется симметрично по обоим бортам — после окончания сборки всех секций, расположенных выше. Приваривать палубы и платформы к борту следует после окончания сборки всего блока. При этом вследствие жесткости целого блока будут уменьшаться деформации, возникающие от сварки отдельных частей. Сварку монтажных швов следует начинать от днища и палубы, переходя затем к нейтральной оси, т. е. в район ватерлинии.

Если вблизи границ блока по длине расположены включенные в его состав поперечные переборки, то блок оказывается замкнутым; внутри такого блока образуются закрытые помещения, в которых можно выполнять почти все монтажные работы. Блок, вблизи границ которого отсутствуют поперечные переборки, будет открытым. Возможность выполнения в нем монтажных работ очень ограничена.

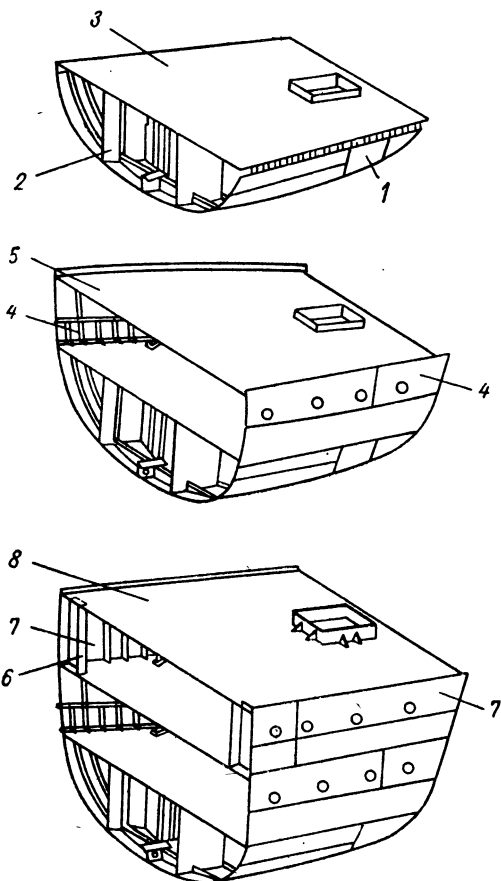


Рис. 121. Блок средней части корпуса трехпалубного судна (номера секций соответствуют номерам, указанным в табл. 68).

Наличие поперечных переборок имеет важное значение для технологического процесса изготовления блоков, так как переборки могут служить базой для ориентирования секции при сборке и позволяют соблюдать правильные обводы. Замкнутые блоки в большинстве случаев собираются без стапель-кондукторов. Сборка открытых блоков требует или применения монтажных рам и специальных внутренних креплений, или же производится в стапель-кондукторах.

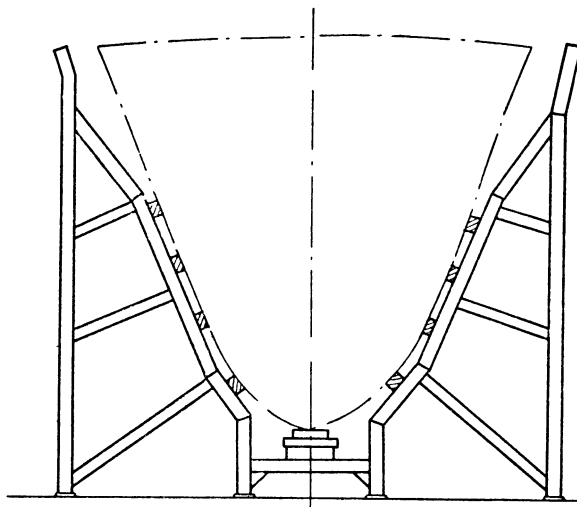


Рис. 122. Схема упрощенного стационарного стапель-кондуктора для сборки оконечностей малого судна.

Технологический процесс изготовления блока зависит также от формы и конструкции корпуса в соответствующем районе. В этом отношении блоки оконечностей судна значительно отличаются от блоков средней части. Как правило, у этих блоков имеется жесткий набор, острые или с большой кривизной обводы, а плоское опорное основание отсутствует.

Сборку блоков оконечностей в прямом положении в большинстве случаев приходится выполнять в стапель-кондукторах или на лекальных клетках (деревянных или металлических). Если размеры блока невелики и его можно кантовать, то такой блок для упрощения собирают в перевернутом положении, используя в качестве базового основания палубу или переборку.

Кантовка блока расширяет также возможность применения автоматической сварки. Однако разнообразие видов швов и небольшая протяженность соединений не создают благоприятных

условий для автоматической сварки: при изготовлении блоков она составляет всего 10—15% от общего объема сварочных работ (считая по протяженности швов).

Для блоков средней части корпуса при сборке их в прямом, а не перевернутом положении, опорным основанием служит днищевая обшивка. При наличии нескольких поперечных переборок, создающих базы, блок собирают без стапель-кондуктора. В тех случаях, когда стапель-кондуктор все же применяется, проверка наружных обводов блока значительно упрощается, так как при этом можно ограничиться простыми замерами от соответствующих контрольных точек кондуктора.

Технологический процесс сборки блока средней части приведен в табл. 68 применительно к конструкции, изображенной на рис. 121.

С точки зрения технологии отдельных операций сборка блока из секций не отличается от сборки целого корпуса (см. гл. IX).

Таблица 68

Последовательность сборки и сварки блока секции средней части корпуса
(применительно к рис. 121)

Перечень этапов сборки	Очередность выполнения	Этапы сварки
Установка днищевой секции 1		Сварка выгородок с платформой и днищевой секцией
Установка выгородок 2 под платформой		Сварка бортовых секций с днищевой
Установка платформы 3 » нижних бортовых секций 4		Сварка переборок и выгородок на главной палубе с главной палубой
Установка секций главной палубы 5		Сварка бортовых секций полубака с нижними бортовыми секциями
Установка переборок и выгородок 6 на главной палубе		Сварка палубы полубака с бортом
Установка бортовых секций полубака 7		Сварка главной палубы с бортом
Установка палубы полубака 8		Сварка платформы с бортом
Контроль присоединяемых кромок Проверка непроницаемости и контроль швов		

При контроле размеров и формы готового блока особое внимание следует уделять проверке кромок блока, подлежащих стыкованию с соседним блоком. Для этого рекомендуется применять контуровочные шаблоны или же проводить обмеры рейкой по полуширотам на нескольких ватерлиниях.

Если обвод кромки выдержан неточно, то кромку подгибают или правят. Учитывая эту операцию, концы пазов обшивки, а также концы продольных связей в блоке целесообразно оставлять несваренными на расстоянии 400—500 мм от кромки. Свободный конец связей можно легко подогнуть или подрубить для исправления обвода. Сварка этих оставшихся участков производится после сборки всего корпуса.

На одном из концов блока на кромке, подлежащей стыкованию с соседним блоком, оставляют припуск для подрубки. На противоположной кромке блока припуска не делают, так как здесь пригонка кромки будет осуществляться за счет припуска, оставленного на соседнем блоке. Система припусков на блоках должна быть разработана предварительно (при составлении принципиального технологического процесса) в виде отдельной схемы, согласованной с общей схемой сборки корпуса на построечном месте.

Плотность сварных соединений в блоках проверяют теми же методами и по тем же нормам, что и плотность целого корпуса судна.

В зависимости от имеющихся грузоподъемных средств, веса самого блока и его конструкции, перемещение блока из стапель-кондуктора на построечное место может быть осуществлено различными методами.

Блоки мелких судов или блоки малых размеров переносятся краном. Блоки крупных судов перемещают по рельсовым путям на тележках, которые одновременно могут служить и опорами при сварке (вместо кильблоков). На некоторых заводах блоки перемещают на салазках, скользящих по полозьям, покрытым специальным составом («насалкой»).

Сборка и сварка корпуса на построечном месте

§ 1. Методы постройки судна и схемы формирования корпуса

Постройка судна всегда осуществляется в два этапа.

Первый этап, который выполняется на построечном месте, включает сборку и сварку корпуса из элементов (блоков, секций, узлов и деталей) и его частичное оборудование и насыщение.

Второй этап включает достроечные и монтажные работы после спуска, а также испытания и сдачу судна.

Соотношение объема работы и продолжительность каждого этапа зависят от конкретных условий на заводе, его программы, типа строящегося судна и многих других факторов.

Обобщая данные судостроительной практики, можно сказать, что чаще всего применяют *два основных метода организации постройки корпуса*:

- а) на построечном месте, состоящем из одной позиции;*
- б) на построечной линии, состоящей из нескольких позиций (поточно-позиционный метод).*

Встречаются и особые методы организации постройки. Например, на верфи «Гетаверкен» (Швеция) применен метод постройки корпуса в доке, с периодическим сдвижением формируемой части корпуса вдоль дока для наращивания последующих частей судна (рис. 123).

На этой верфи торцовая часть дока входит в сборочно-сварочный цех и обслуживается общим краном. В головной части дока — в районе действия кранов — собирают часть корпуса в пределах первого строительного района. Затем ее перемещают на салазках с помощью гидравлических домкратов в сторону

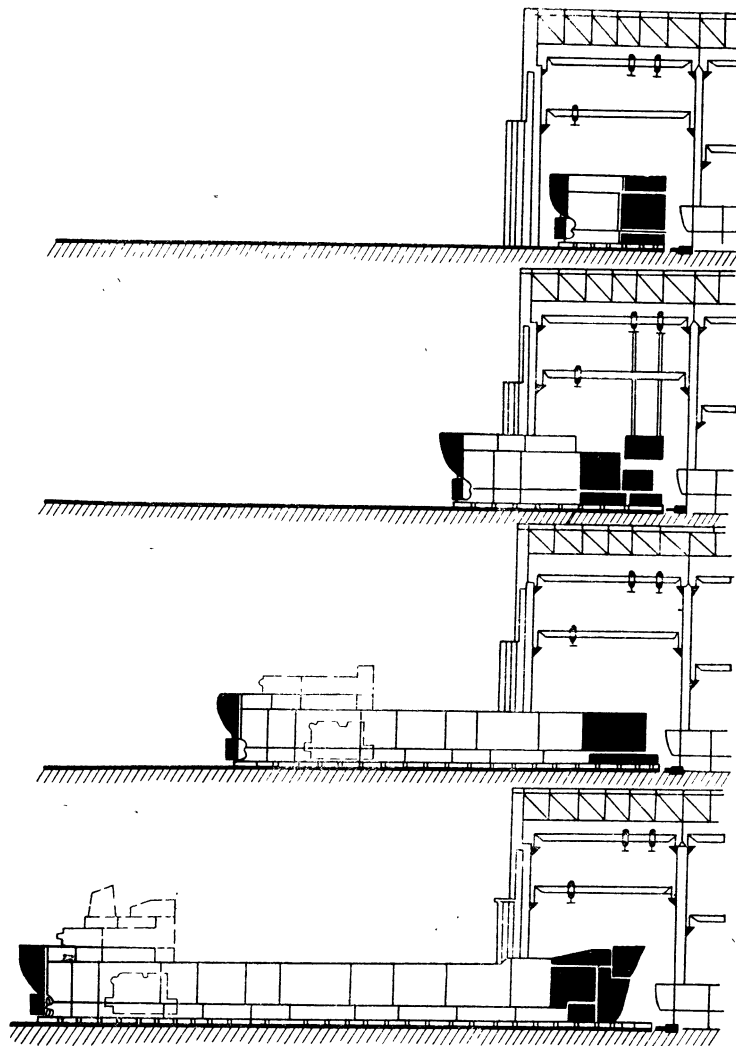


Рис. 123. Этапы сборки корпуса в строительном доке, частично совмещенном со сборочно-сварочным цехом (верфь «Гетаверкен» Швеция).

задней части дока, а в освободившейся части дока формируют следующий район корпуса. Тем временем в собранной части корпуса производят испытания непроницаемости отсеков и монтаж механизмов. Затем собранную часть снова перемещают вдоль оси судна и собирают третий район, и так — до полного окончания сборки корпуса, после чего судно выводят из дока.

Передняя часть дока утеплена и закрывается от остальной части воротами специальной конструкции с пластмассовым уплотнением по контуру строящегося судна.

В зависимости от размеров строящегося корпуса, сложности его конструкции и насыщенности корабля оборудованием и механизмами, может быть использован один из следующих основных *способов сборки корпуса на построечном месте*:

а) из отдельных деталей и узлов, собираемых друг с другом на построечном месте, минуя предварительную сборку;

б) из отдельных предварительно изготовленных секций различных размеров;

в) из блоков секций с различной степенью их насыщения.

Кроме того, можно воспользоваться комбинациями названных способов, например, устанавливать оконечности в виде готовых блоков, а среднюю часть собирать из секций [145], и т. д.

Первый способ сборки, чаще всего применявшийся при постройке клепаных судов, в настоящее время используется лишь при сборке самых мелких корпусов — скутеров, шлюпок, небольших катеров и т. д. Предварительное изготовление секций таких судов иногда может оказаться экономически нерентабельным. Однако, даже для них, при достаточной программе выпуска предварительная сборка конструкций хотя бы в узлы, как правило, дает определенные преимущества.

При секционном способе корпус судна собирают из плоскостных и объемных секций. По мере готовности замкнутых отсеков и помещений их испытывают на непроницаемость, после чего выполняют монтаж механизмов и другие сборочно-монтажные работы. Номенклатура и объем сборочных, сварочных, монтажных и других работ, выполняемых до спуска судна на воду, определяются в каждом конкретном случае технологическим графиком постройки данного судна.

При блочном способе изготовленные заранее плоскостные и объемные секции собирают в блоки корпуса, которые подвергают испытанию на непроницаемость с последующим монтажом механизмов, систем, трубопроводов, оборудования и работами по отделке помещений. Затем блоки судна стыкуются на стапеле, после чего районы стыкования также испытывают на непроницаемость и производят необходимые сборочно-монтажные и другие работы.

По имеющимся данным, на отечественных заводах секционный способ в основном применяется при постройке крупных,

средних и некоторых малых судов на наклонных и горизонтальных стапелях, а блочный способ — при постройке большинства малых судов, а также некоторых типов средних судов.*

Сборка корпуса из блоков позволяет резко сократить продолжительность стапельного периода постройки и рассредоточить параллельные работы по нескольким участкам или цехам. Для некоторых типов судов, преимущественно средних размеров, имеющих значительное насыщение механическим оборудованием и приборами — например, рыболовных траулеров, катеров и др., — этот способ сборки корпуса является единственно целесообразным.

Распределение объема работ, выполняемых на отдельных этапах при разных способах сборки корпуса, может быть иллюстрировано данными табл. 69.

Таблица 69

Объем работ при разных способах формирования корпуса

Вид работ	Этапы постройки	Трудоёмкость работ при сборке корпуса, %		
		из отдельных деталей	из плоскостных и объемных секций	из блоков
Корпусные (без достроечных)	Предварительная сборка секций	10—15	50—70	50—60
	Сборка секций в блоки	—	—	25—35
	Стапельная сборка	65—75	30—50	10—15
	На плаву	15—20	—	—
Монтажно-механические	Предварительная сборка секций	—	6—8	6—8
	Сборка секций в блоки	—	—	70—80
	Стапельная сборка	20—30	85—88	10—15
	Достройка	70—80	3—5	3—5

Расчеты, проведенные для серийной постройки судов водоизмещением от 500 до 3000 т, показали, что по сравнению с постройкой корпусов, формируемых из секций, при блочном методе

* К указанным различным типам судов относятся: крупные суда — китобойные базы, пассажирские лайнеры, танкеры грузоподъемностью 25 000 т и выше, мощные ледоколы и т. п.; средние суда — пассажирские, водоизмещением от 3000 до 10 000 т, танкеры грузоподъемностью 10 000—25 000 т, сухогрузные суда грузоподъемностью 1000—10 000 т, морские рефрижераторы, крупные рыболовные траулеры и т. п.; малые суда — пассажирские, водоизмещением до 3000 т, рыболовные средние и малые траулеры, лихтеры, буксиры, китобойцы, сейнеры и т. п.; мелкие суда — катеры и шлюпки всех типов и назначений.

трудоемкость работ сокращается на 5—7%, стапельный период уменьшается в 2—3 раза, а общий цикл постройки судна — на 25% [104].

По-видимому, как и во всякой сложной технической задаче, решение вопроса о выборе способа сборки корпуса не может быть однозначным. В каждом конкретном случае необходимо производить специальные расчеты с учетом капитальных затрат, технологической себестоимости корпусов и их насыщения, объема программы, цикла выпуска и т. д. и найти единственное оптимальное решение [24].

Для судов среднего водоизмещения (со спусковым весом до 3500 т) с большим насыщением оборудованием и приборами блочный способ сборки при серийной постройке в сочетании с поточно-позиционной организацией производства для большинства новых заводов оказался вполне целесообразным.

При секционном способе сборки могут быть применены *четыре схемы формирования корпуса: а) по горизонталям, б) пирамидальная, в) по отсекам, г) островная.*

Схема, при которой на начальной стадии постройки широко ведутся работы по длине судна, может быть названа сборкой *«по горизонталям»*. Постройка начинается сразу с установки большого числа днищевых секций, на которых позже начнутся работы по формированию бортов (см. рис. 124, а), монтаж трубопроводов, механического оборудования и проч.

Несмотря на организационные преимущества, заключающиеся в расширении фронта работ для бригад сварщиков и сборщиков, осуществление этой схемы приводит к значительным сварочным деформациям.

Дело в том, что при установке и сварке секций второго и последующего горизонтов укорочение от сварки будет вызывать равномерное сжатие обоих горизонтов, уравниваемое растягивающими напряжениями в зоне швов, или же будет создавать стягивающий момент, под действием которого концы первого горизонта будут «задираться» от кильблоков. При сварке последующих горизонтов это задиранье будет нарастать.

В качестве примера можно сослаться на постройку первых сварных крейсеров в Англии [163], корпуса которых формировались по горизонталям; подъем носа этих судов доходил до 75 мм от теоретической основной линии.

Более благоприятное напряженное состояние корпуса, а следовательно, и меньшие деформации после спуска можно получить в том случае, если при сварке будет обеспечено одновременное укорочение как нижних, так и верхних поясов эквивалентного бруса. Для этого формирование корпуса следует сначала продвигать не в длину, к оконечностям, а вверх — к палубе.

В связи с этим применяют *«пирамидальную»* схему формирования корпуса, при которой сначала собирают и сваривают

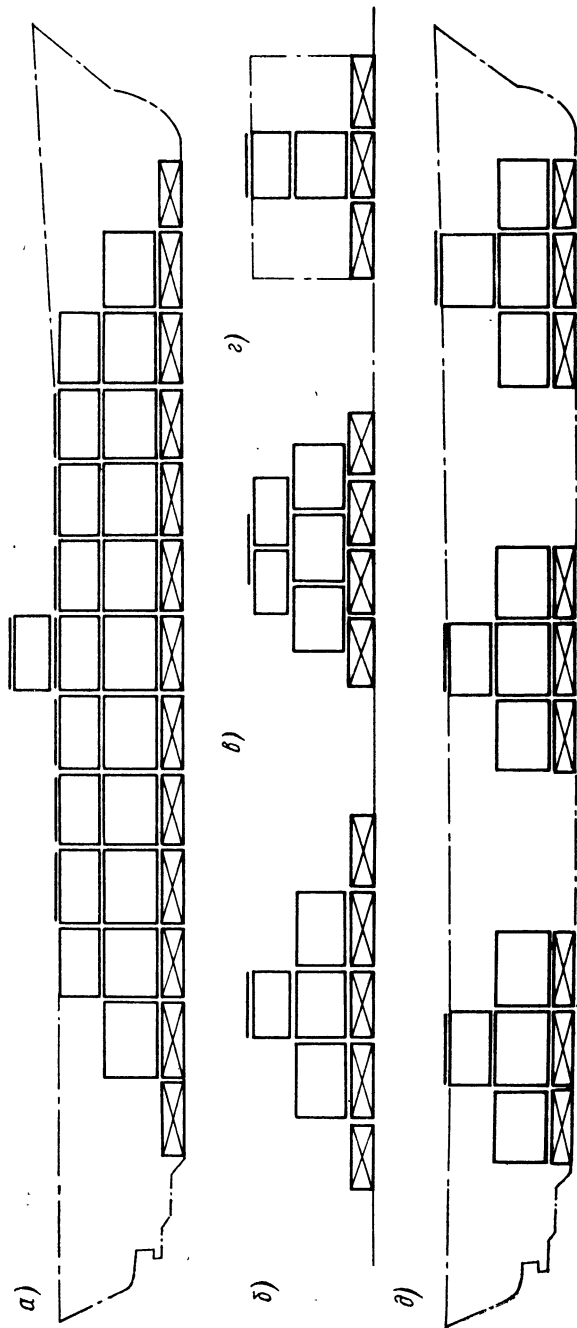


Рис. 124. Схемы сборки и сварки корпуса крупногоннажной рыбопромысловой базы из секций: а — по горизонталям; б — пирамидальная, при совмещенных стыках; в — то же, при разнесенных стыках; г — по отсекам; д — островная.

возможно большее число секций, образующих поперечное сечение корпуса в данном районе. Сборочные работы могут быть продолжены в нос и в корму лишь после оформления достаточного сечения корпуса, включая и палубы.

К сварке секций второй пирамиды приступают после окончания сборочно-сварочных работ в первой пирамиде не менее, чем на 90%. Для расширения фронта работ при постройке корпуса разрешается по окончании сварки секций верхней палубы предыдущей пирамиды производить сборку и сварку днищевых секций последующей пирамиды и т. д.

Пирамидальная схема формирования корпуса двухпалубного судна упрощенно показана на рис. 124, б и в. На рис. 124, в стыки бортовых и палубных секций смещены относительно днища, а на рис. 124, б — в одну линию.

По существу, вариант «б» соответствует постройке корпуса блоками, только здесь эти блоки сразу формируются из секций на своем штатном месте в корпусе, и не нуждаются в перемещении [148].

Сборка среднего блока ведется с опережением смежных блоков.

Предельным случаем постройки корпуса из секций с совмещенными стыками будет сборка «по отсекам», при которой сначала собираются и свариваются все секции, образующие сечение корпуса в данном районе (отсеке) (рис. 124, г), а потом, после окончания сварки в пределах каждого из смежных отсеков, сваривается монтажный стык между ними.

Искусственное сдерживание начала работ по окончностям и сосредоточение сборки и сварки только в пределах короткой пирамиды в средней части корпуса уменьшает егр общие деформации. Однако это неблагоприятно отражается на сроках стальной сборки.

Чтобы рациональнее использовать пирамидальную схему в сочетании с интенсивными работами в других районах корпуса, была выработана схема сборки несколькими «островами» (рис. 124, д). По этой схеме формирование корпуса из секций ведется параллельно в нескольких (обычно в трех) строительных районах («островах») по длине судна, в направлениях навстречу друг к другу, причем в пределах каждого района корпус собирается пирамидой. Японские авторы [154] назвали такую схему «многоточечной» сборкой на стапеле.

В зависимости от размеров судна и производственных условий завода-строителя собранную часть корпуса в виде «острова» иногда смещают вдоль стапеля, а на ее месте формируют следующий «остров». Если сборку и сварку нескольких «островов» производят одновременно без последующей передвижки, то в большинстве случаев между «островами» устанавливают «забойные» элементы (секции), которые пригоняются по двум

концам к ранее поставленным секциям. Это является недостатком островного метода сборки, так как требует повышенной точности установки концевых секций каждого «острова», а также изготовления забойных секций с припусками, учитывающими погрешности «островов».

Однако практика показывает, что такая пригонка третьей замыкающей секции между двумя, ранее поставленными, вполне осуществима.

При установке забойной секции зазор в стыке со смежными секциями оставляют только на одном конце. Второй стык подгоняется без сварочного зазора и закрепляется эластичными прихватками. Первым сваривается стык с зазором, затем выполняют пазовый шов между установленными и нижележащими секциями. Далее устанавливают и сваривают вставки забойных деталей продольного набора — в районе первого сваренного стыка листов. При этом вначале сваривают стыки продольного набора, а затем приваривают вставки продольного набора к листам.

После формирования «островов» включительно до верхней палубы сваривают оставшийся межостровной кольцевой монтажный стык, добиваясь одновременного участия возможно большего числа сварщиков — для обеспечения равномерности поперечного сокращения шва. Затем устанавливают и приваривают оставшиеся элементы продольного набора у межостровного кольцевого стыка.

Исследования напряженного состояния корпуса в районе замыкающих стыков между островами показали, что после сварки остаточные сварочные напряжения почти равны величине напряжений в обычных стыковых швах корпуса [155]. Подобные же замеры остаточных напряжений с использованием методики Гуннерта производились на межсекционных стыках крупных танкеров (в Японии). Поскольку результаты замеров привели к таким же выводам, нет оснований считать, что островная схема формирования корпуса неблагоприятно отражается на прочности целого сваренного корпуса.

Островная схема, обладая всеми преимуществами пирамидальной, вместе с тем лишена ее недостатков, т. е. обеспечивает значительное расширение фронта сборочно-сварочных и монтажно-достроечных работ, а следовательно, и сокращение цикла постройки судна. Кроме того, она дает возможность более полно использовать стапельные места в тех случаях, когда длина стапеля позволяет разместить на нем не одно строящееся судно, но и некоторую часть другого судна. При постройке судов с кормовым расположением машинного отделения целесообразно накладывать в верхней части стапеля «кормовой остров» (как наиболее трудоемкий) с последующим его передвижением.

Островная схема сборки получает все более широкое распространение на отечественных судостроительных заводах и за рубежом. В СССР ее применяют при постройке крупных танкеров на наклонных стапелях. Раньше корпуса танкеров собирали из двух «островов» с приспуском «кормового острова». В настоящее время внедряется схема формирования корпусов этих судов из трех «островов» с приспуском «кормового острова», причем срок пребывания корпуса на стапеле удалось уменьшить в два раза. Такую же схему, но только с разбивкой корпуса на два «острова», предполагается применить и при постройке сухогрузных судов.

Выбор метода постройки судна и схем формирования его корпуса на стапеле является весьма ответственным этапом при разработке проектов как самого судна, так и технологии его постройки. Принятый метод должен обеспечить минимальную себестоимость и длительность цикла, а также наименьшие капитальные затраты.

При выборе схемы нужно учитывать следующие основные факторы:

тип, размеры и конструктивные особенности строящегося судна;

заданный годовой выпуск судов;

тип и количество одновременно строящихся на заданном заводе судов;

производственные условия завода-строителя;

количество и размеры стапельных мест и протяженность достроечной набережной; производственные площади сборочно-сварочных цехов и соотношение мощностей сборочно-сварочных, стапельных и достроечных цехов;

габариты пролетов и ворот цехов;

грузоподъемность и расположение подъемных кранов; габариты проездов к стапельным местам;

технические характеристики транспортных средств;

наличие и размеры площадок для хранения задела секций;

перспективный план реконструкции завода и др.

Кроме того, необходимо учитывать:

оптимальную технологию постройки корпуса, обеспечивающую предельную механизацию сборочно-сварочных и других работ, а также их наименьшую трудоемкость;

минимальные затраты на реконструкцию стапельных мест и других цехов завода-строителя.

Выбор метода постройки судна и схем формирования его корпуса в соответствии с условиями вновь проектируемого завода несколько отличается от такового для условий действующего завода. В первом случае производственные условия будущего завода-строителя и основные средства производства должны проектироваться с учетом возможности применить

наиболее оптимальный метод постройки судна (или типов судов).

Во втором случае метод постройки судна и схемы формирования его корпуса выбирается применительно к уже имеющимся основным средствам производства. Лишь при крупносерийной постройке судов и наличии устойчивой программы основные средства производства действующих заводов могут быть реконструированы или созданы вновь для осуществления постройки принятым методом.

Если проект предполагаемого судна уже создан, годовая программа выпуска судов известна и производственные возможности завода-строителя установлены, то выбор метода постройки и схемы формирования его корпуса осуществляется в следующем порядке.

Определяются:

трудоемкость постройки судна (по прототипу или по нормативам);

длительность цикла постройки судна;

необходимые основные мощности и организационно-технические мероприятия для выполнения заданной годовой программы выпуска судов;

необходимые капиталовложения (затраты на создание дополнительных мощностей и на внедрение организационно-технических мероприятий);

себестоимость постройки судна.

Кроме того, производится расчет оборотных средств и их оборачиваемости.

Такие проработки производят для нескольких возможных вариантов и из них отбирают оптимальный.

§ 2. Деформации корпуса от сварки

При использовании описанных выше схем формирования корпуса судна (пирамидальной, островной и по горизонталям) имеет место накопление сварочных деформаций и реактивных напряжений в корпусе. Часто наблюдается подъем оконечностей судна, особенно, если они собирались и сваривались не целым блоком, а из секций на стапеле.

После спуска на воду реактивные напряжения, которые частично уравновешивались реакцией стапеля и весом корпуса, вызовут дополнительный изгиб со стрелкой f_p .

В. М. Небылов, исследовавший вопрос о прогибах сварных кораблей после спуска [84], указывает, что кроме прогиба f_p дополнительный прогиб корпуса на плаву $f_{пв}$ происходит еще из-за наличия в общем сечении корпуса участков (в зоне сварных швов), подвергавшихся пластическим деформациям растяжения от сварки. Эти участки уменьшают площадь сечения связей, испытывающих растяжение при изгибе.

Под воздействием изгибающих моментов, возникающих при спуске или при плавании, в зонах сварных швов будут происходить пластические деформации, обуславливающие этот остаточный изгиб.

В результате действительный прогиб сварного корпуса на плаву несколько отличается от расчетного $f_{\text{нагр}}$, учитывающего только моменты веса и сил поддержания. При перегибе судна стрелка его должна быть

$$\sum f_{\text{перег}} = f'_{\text{нагр}} - f_p + f'_{\text{шв}},$$

а при прогибе

$$\sum f_{\text{прог}} = f''_{\text{нагр}} + f_p + f''_{\text{шв}}.$$

Здесь один штрих над буквой означает стрелку, относящуюся к случаю перегиба, а два штриха — к прогибу корпуса.

Если при последующей эксплуатации корабль не будет испытывать изгибающих моментов большей величины, чем при первом нагружении, то остаточные деформации корпуса останутся неизменными. В противном случае при воздействии каждого возрастающего изгибающего момента прогиб корпуса будет снова изменяться.

В примере, рассмотренном В. М. Небыловым, указывается, что для корпуса длиной 100 м, при ширине около 8 м, и высоте борта 6 м с продольной системой набора были получены остаточные деформации:

при первом нагружении постановкой на средние опоры — перегиб со стрелкой 5 см;

при втором нагружении постановкой на концевые опоры — прогиб со стрелкой 0,9 см.

Общий остаточный прогиб после обоих испытаний составил 4,1 см. Если данный корпус спустить на воду и сравнить измерения прогиба по осадкам с расчетным, то к расчетным величинам потребовалось бы прибавить еще изгиб f_p , о котором говорилось выше.

Очевидно, что для уменьшения упругого прогиба корпуса от сварочных напряжений в процессе постройки следует всегда стремиться делать возможно меньше креплений по линии соединения деталей верхнего горизонта с нижним до момента окончания сварки внутри каждого из горизонтов. В частности, в этом соединении можно рекомендовать установку при сборке гибких, эластичных планок-прихваток, обеспечивающих свободу продольного перемещения деталей в процессе сварки.

Если считать, что свариваемые секции жестко скреплены со сформированной частью корпуса, то упрощенным подсчетом можно оценить стрелку упругого прогиба, которая будет происходить от сварки.

В общем виде прогиб корпуса может быть записан так:

$$V = \frac{1}{E} \int \int_{xx} \frac{M(x)}{I} dx^2 + C_1 x + C_2. \quad (\text{IX.1})$$

Здесь E — модуль нормальной упругости;
 $M(x)$ — изгибающий момент от укорочения швов;
 I — момент инерции поперечного сечения корпуса;
 $C_1; C_2$ — постоянные интегрирования;
 $M(x)$ и I — изменяются по длине корпуса.
 Если принять, что относительное укорочение

$$\varepsilon(x) = \frac{M(x) z(x)}{IE}, \quad \text{то } V = \frac{1}{E} \int \int_{xx} \frac{\varepsilon(x)}{z(x)} dx^2 + C_1 x + C_2.$$

Однако рассчитать переменное по длине расстояние по нейтральной оси поперечного сечения формирующего корпуса $z(x)$, а также учесть переменную величину относительного укорочения на каждом участке — чрезвычайно сложно. Поэтому будем упрощенно рассматривать корпус как балку постоянного сечения по длине, нагруженную постоянным изгибающим моментом, обусловленным суммарным относительным укорочением $\Sigma \lambda_i$, происходящим в горизонте, расположенном на расстоянии z_i от центра тяжести сечения. Стрелка прогиба такой балки будет

$$f_p = \frac{\Sigma \lambda_i z_i L_0^2}{8I_0}. \quad (\text{IX.1a})$$

Здесь L_0 — длина сформированной части корпуса;
 I_0 — момент инерции его поперечного сечения.

Этот прогиб частично уравновешивается силами веса и реакцией стапеля. Во многих случаях он обнаруживается по местному зазору между линией кильблоков и нижней кромкой килля и после спуска суммируется с прогибами, упомянутыми выше.
 И. А. Гунин, проводивший исследования деформаций корпуса [37], распространяет подобную схему определения деформаций и на другие случаи, возникающие при постройке, ремонте или эксплуатации корпуса. К ним относятся, например, несогласованность размеров отдельных горизонтов по длине при сборке этих горизонтов, монтаж участков палубы под нагрузкой, неравномерный нагрев частей корпуса и проч.

Наибольшие затруднения возникают при определении исходной величины $\Sigma \lambda_i$. Например, в случае несогласованности размеров по длине горизонтов

$$\Sigma \lambda_i = \frac{\Delta l_i}{l_i}, \quad (\text{IX.2})$$

где l_i — длина связей i -го горизонта;
 Δl_i — изменение длины этих связей при сборке (натяг).

При монтаже под нагрузкой

$$\sum \lambda_i = \frac{M}{EI_0} z_i, \quad (\text{IX.2a})$$

где M — изгибающий момент, действующий на часть конструкции при монтаже;

I_0 — момент инерции части конструкций, находящейся под действием изгибающего момента M , и т. д.

Что касается укорочения всего горизонта от сварки, т. е. совокупности сокращений ряда продольных и поперечных швов, то расчетное определение его величины ΔL_0 является достаточно условным.

Если принять абсолютное суммарное сокращение поперечных швов $\sum \Delta b_j$ мм, а продольных $\sum \Delta l_i$ мм, то общее укорочение свариваемого горизонта при условии независимого и полного проявления обоих сокращений было бы равно сумме $\sum \Delta b_j + \sum \Delta l_i$.

Однако сокращение горизонта происходит неравномерно, во-первых, из-за того, что продольные швы располагаются только в нескольких точках поперечного сечения, а, во-вторых, потому, что в отдельных зонах сечения имеются жесткие связи, которые препятствуют сокращению горизонта. Поэтому расчетное укорочение горизонта следует принимать

$$\Delta L_0 = \alpha_1 \sum \Delta b_j + \alpha_2 \sum \Delta l_i,$$

где α_1 и α_2 — коэффициенты, учитывающие неравномерность сокращений поперечных швов по ширине и продольных швов по длине.

Общее относительное укорочение горизонта, вызывающее внецентренное упругое стягивание формирующейся части корпуса, будет

$$\sum \lambda_i = \frac{\Delta L_0}{L_0}.$$

Наблюдения за сваркой судовых конструкций показывают, что коэффициенты α_1 и α_2 могут принимать различные значения — от 0,3 до 0,8 и выше — в зависимости от принятых условий замеров величин Δb и Δl .

Стрелка прогиба сформированной части корпуса

$$f = \frac{\alpha_1 \sum \Delta b_j + \alpha_2 \sum \Delta l_i}{L_0} z_i \frac{L_0^2}{8I_0} \beta. \quad (\text{IX.3})$$

Здесь β — коэффициент, учитывающий устойчивость устанавливаемых элементов при реактивном сжатии от сокращения швов, а также неравномерность этого сокращения по длине конструкции — как следствие неодновременного выполнения сварки.

Очевидно, что определение средних величин сокращений Δb_j и Δl_i и коэффициентов β из практических наблюдений над различными конструкциями, а также характером закрепления, позволило бы сделать количественную оценку ожидаемых прогибов корпуса после спуска при различной последовательности сварки на стапеле.

В гл. V были приведены некоторые данные о фактически наблюдаемых сокращениях незакрепленных соединений. Эти статистические данные были объединены в сводный график (см. рис. 27), которым можно руководствоваться и при определении величины сокращений.

Что касается коэффициента β , то его величина зависит от большого числа факторов и может сильно колебаться не только для судов разной конструкции, но и для разных перекрытий одного и того же судна, различно закрепленных при сборке.

Определить коэффициент β для разных условий сборки теоретически пока не удастся. Поэтому формулой (X.3) нельзя воспользоваться и для определения фактически ожидаемого прогиба корпуса. Более успешно при помощи этой формулы можно лишь сравнивать различные варианты последовательности сборки и сварки корпуса из секций.

В. Д. Наумов, исследовавший под руководством автора общие сварочные деформации корпуса при постройке и на плаву [83], произвел более подробный расчет в соответствии с формулой (IX.1).

Суммарный изгибающий момент, действующий на корпус, представлен им в виде

$$M(x) = \mathfrak{M}_x + m_x.$$

Здесь \mathfrak{M}_x — момент от сил веса и реакций опор (или сил поддержания воды после спуска);

$m_x = m_{x1} + m_{x2}$ — момент от сокращения сварных швов;

m_{x1} и m_{x2} — изгибающие моменты, обусловленные сокращением соответственно поперечных и продольных швов.

Для определения изгибающих моментов от сокращения поперечных швов была использована приближенная теория прерывистых связей Ю. А. Шиманского [138] и вычислены коэффициенты жесткости на сдвиг между прерывной и непрерывной частями конструкции. Укорочение продольных швов определялось по известным формулам, предложенным П. О. Окербломом, с учетом погонной энергии сварки [90].

Момент \mathfrak{M}_x определялся по общим правилам строительной механики корабля. Моменты инерции определялись для нескольких сечений по длине корпуса и на нескольких этапах формирования.

В результате проведенного расчета оказалось возможным определить расчетные прогибы корпуса на разных стадиях сборки и сварки.

Расчеты были произведены применительно к малому судну ($L=29$ м) серийной постройки, корпус которого последовательно собирался из 21 секции и 8 узлов фальшборта (рис. 125).

Корпус располагался на пяти опорных тележках. Сборка велась от средней части к оконечностям (последовательность сварки показана на рисунке). На каждом строящемся корпусе наблюдался подъем оконечностей над кильблоками. Расчетный

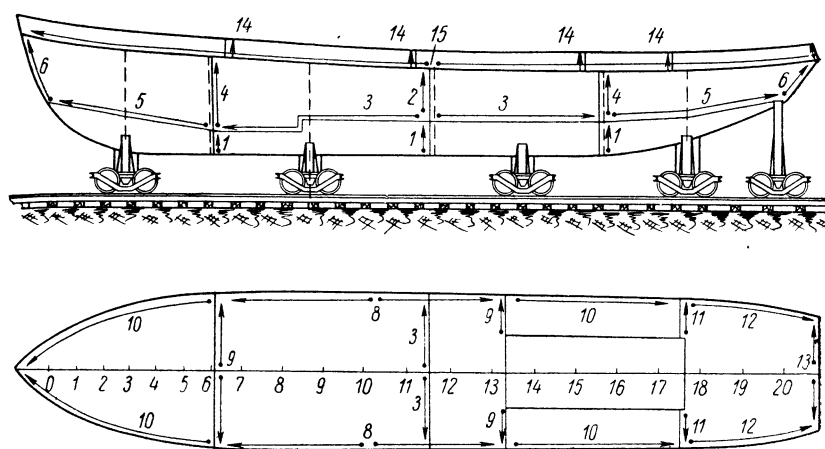


Рис. 125. Схема сварки корпуса буксира длиной 29 м, последовательно собираемого из секций. Стрелками обозначено направление сварки монтажных швов, а цифрами у стрелок — их очередность.

и фактический прогибы корпуса, замеренные на пяти судах, приведены на рисунке 126, на котором видно хорошее совпадение результатов расчета с замерами.

Следует заметить, однако, что расчеты по указанной методике весьма трудоемки, так как приходится варьировать большое число параметров. При применении ЭВМ эти расчеты вероятно окажутся практически приемлемыми.

Из формул (IX.1) и (IX.1a) можно сделать ряд важных заключений, относящихся к способу формирования корпуса из секций.

Во-первых, желательно иметь минимум швов, выполняемых при монтаже и влияющих на прогиб формирующегося корпуса или на накопление в нем напряжений. Иными словами, следует стремиться к обеспечению минимальной величины $\Sigma \lambda_i$.

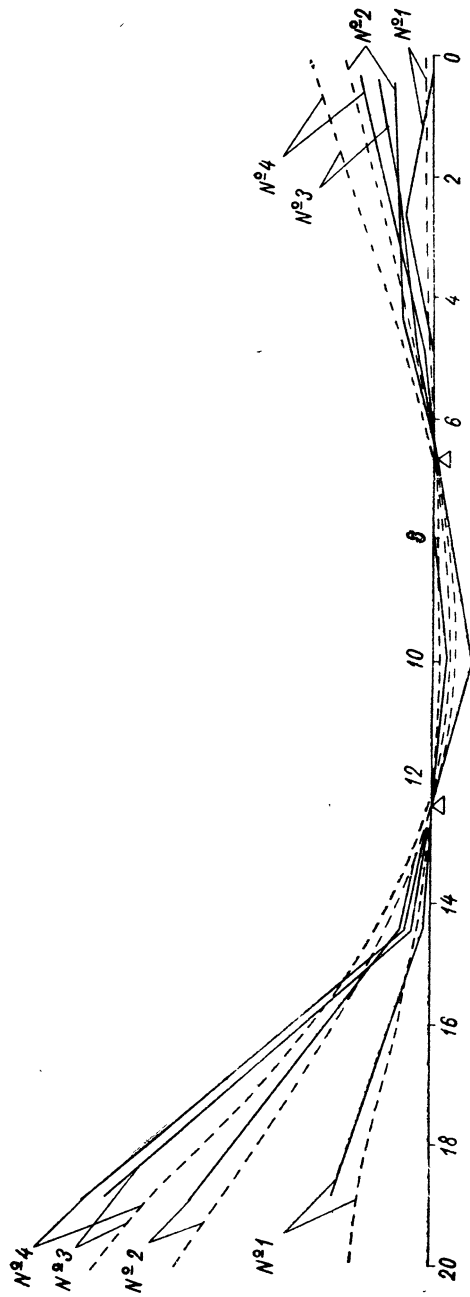


Рис. 126. Расчетные (пунктирные линии) и фактические (сплошные линии) прогибы корпуса буксиров. Номера соответствуют следующим этапам сварочных работ:

№ 1 — сварка бортовых секций между собой и стыка палубы на 1 1/2 шп.; № 2 — сварка остальных стыков палубных секций и приварка их к бортам; № 3 — сварка фальшборта, стрингеров, брештуков и полос привальных брусьев с наружной обшивкой, № 4 — сварка боковых килей, а также надстройки и машинного капа с палубой.

Во-вторых, по мере формирования корпуса его фактический прогиб или остаточный прогиб после спуска может изменяться в зависимости от величины суммарного укорочения устанавливаемых «активных связей» и их отстояния от нейтральной оси сечения оформленного (т. е. сваренного на предыдущих этапах) района корпуса, а также от величины момента инерции этого сечения.

С этой точки зрения всегда выгоднее вести сварку таким образом, чтобы активные свариваемые связи располагались по возможности ближе к центру тяжести оформленного сечения корпуса или симметрично относительно него. Например, сварку платформ и переборок с бортами и сварку других участков швов посередине высоты корпуса целесообразнее производить после установки и сварки днища и палубы.

§ 3. Технологические процессы формирования корпуса из блоков

1. Последовательность сборки и сварки. В качестве базового блока, с которого начинается формирование корпуса, может быть принят любой блок. Однако в большинстве случаев очередность их подачи диктуется стремлением быстрее приступить к тем монтажным работам, выполнение которых возможно только после стыкования блоков между собой. При постройке многих судов порядок стыкования определяется, например, необходимостью возможно раньше начать монтаж валовых линий. В этом случае сборка корпуса начинается с установки кормового блока.

Последовательность работ на построечном месте при постройке корпуса из блоков применительно к судну, изображенному на рис. 127, сводится к следующему:

1. Подача блоков на построечное место по рельсовым путям на тележках.

2. Установка блока 1 по ДП и по высоте от основной линии на тех же тележках или на специальных опорах с подвижной верхней плитой. Закрепление блока на сборочной позиции.

3. Подача блоков 2 и 3 к блоку 1 на расстоянии 50—150 мм между соединяемыми кромками и установка их по ДП и по высоте от основной линии соответственно блоку 1.

4. Причерчивание стыкуемых связей; обрезка припусков по кромкам наружной обшивки, палуб, продольной переборки, настила второго дна, вертикального кила и других продольных связей; разделка кромок под сварку.

5. Сближение блоков 2 и 3 с блоком 1 на тележках с помощью винтовых или гидравлических домкратов. Окончательная проверка положения, подгонка по кромкам, прихватка по монтажным стыкам с подгонкой и обжатием концов балок продольного набора.

6. Сварка стыков листов наружной обшивки и палуб изнутри корпуса, а затем снаружи.

7. Сварка стыков продольных переборок, настила второго дна, вертикального киля, стрингеров и карленгсов.

8. Сварка оставленных ранее участков продольных швов киля, стрингеров и карленгсов с листами обшивки и настила второго дна и с листами палубы в районах монтажного стыка.

9. Подготовка и сварка монтажных стыков блоков 4, 5 и 6. (Эти операции аналогичны операциям по стыкованию и сварке блоков 1, 2 и 3).

10. Установка блоков надстроек 7 и 8, проверка их и причерчивание нижних кромок.

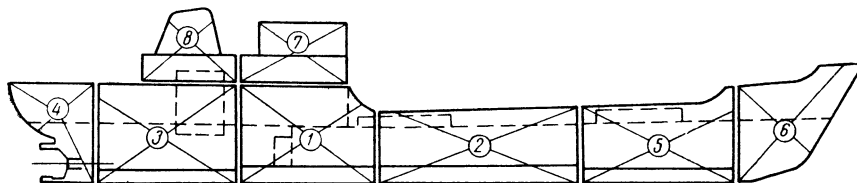


Рис. 127. Корпус сухогрузного судна, формируемый из блоков.

11. Обрезка припусков по нижней кромке блоков 7 и 8; окончательная установка блоков надстроек и прихватка их к палубе.

12. Сварка надстроек с палубой.

13. Проверка качества сварки монтажных стыков. Устранение дефектов.

Такую последовательность можно считать типовой для данного метода постройки. Для судна других размеров или другой конструкции будут соответственно изменяться лишь число пунктов и наименование соединяемых секций или блоков; перечень операций и их взаимная последовательность остаются во всех случаях неизменными.

Выполнение основных операций при сборке корпуса из блоков отличается некоторыми особенностями.

Проверку блоков при стыковании можно производить или простейшими методами — по отвесам и шланговым уровням — или с помощью оптических приборов [32], [56], [65]. Положение устанавливаемых блоков проверяется по высоте, полушироте и по длине.

Отсутствие у блока крена и дифферента проверяется шланговым уровнем по линии палубы с обоих бортов или по отметкам одной из конструктивных ватерлиний (КВЛ), нанесенных с наружной стороны на обшивку. При наличии у судна конструктивного дифферента, килевую линию его выверяют,

пользуясь шланговым уровнем и рейками высоты уклона килевой линии, снятыми с плаза. Высоты отсчитываются от базовой линии, зафиксированной на построечном месте (рис. 128).

Для установки последующих блоков килевую линию выверяют по высоте шланговым уровнем от первого блока, установленного ранее. Если есть конструктивный дифферент, то проверка килевой линии по высоте ведется от базовой линии, как и для первого блока.

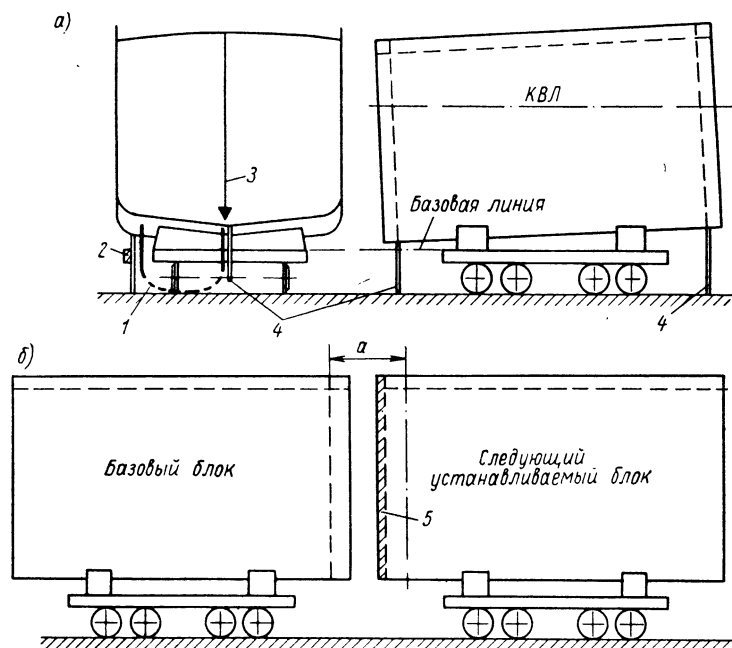


Рис. 128. Схемы проверки положения блоков при стыковании:
a — базового блока при наличии конструктивного дифферента;
б — базового и последующего блоков при отсутствии дифферента.
 1 — шланговый уровень; 2 — шерген, установленный по базовой линии;
 3 — отвес; 4 — рейки высот килевой линии от базовой; 5 — припуск, удаляемый при стыковании.

В последние годы в некоторых странах для проверки устанавливаемых частей корпуса (в том числе и блоков) пытаются применить оптические методы, дающие значительно более высокую точность, чем методы, перечисленные выше [2], [65]. Оптическими приборами для проверки блоков целесообразно пользоваться в тех случаях, когда необходима повышенная точность стыкования, т. е. после установки в блоке главных механизмов.

При этом при стыковании необходимо обеспечить как обводы корпуса, так и центровку элементов валопровода.

Доводочное перемещение блоков может быть осуществлено несколькими способами. Простейший прием сводится к подгонке одного блока к другому с помощью стяжных винтов (или талрепов), концы которых привариваются прямо к деталям блоков. Для этой же цели на мелких судах могут быть использованы домкраты, упираемые в опорные устройства стапеля.

При серийной постройке судов блочным методом операция доводочного перемещения должна быть усовершенствована и упрощена путем применения специальных устройств, смонтированных на судовозных тележках или установленных непосредственно на стапеле. Эти устройства состоят из системы центрирующих опор, по которым концы блоков могут быть сдвинуты в горизонтальной плоскости и по вертикали [1].

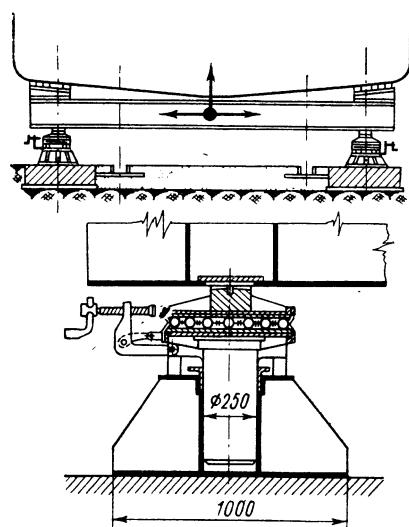


Рис. 129. Центрирующие опоры и схема их установки под блоком.

Схема центрирующей опоры, установленной под поперечной балкой, на которой расположен блок, показана на рис. 129. Перемещение опорной плиты может осуществляться гидравлической системой или с помощью винтов. Перемещение, даваемое подвижными опорами, обычно бывает незначительным — по вертикали до 100 мм и по горизонтали в пределах 60—80 мм в каждую сторону.

В действительности же эти перемещения значительно меньше. Причерчивание кромок производится после установки каждого блока в необходимое положение по отношению к остальным. При этом блоки остаются отодвинутыми один от другого на расстояние 50—100 мм.

Причерчивание и прирезку припусков на кромке примыкающего блока следует делать по линии кромки предшествующего блока. Для этого используют циркуль или специальную каретку с роликами, несущую газовый резак. Придавая резаку соответствующий наклон, можно сразу выполнять на кромке блока фаски под сварку. Для повышения точности обрезки припусков были разработаны проекты специальных газорезательных машин для прирезки секций и блоков.

После прирезки кромок и их разделки оба блока должны быть придвинуты вплотную для выполнения межсекционного шва. Перед окончательным соединением блоков проверяют

правильность разделки стыкуемых кромок листов и профилей. Отклонения от прямолинейности стыкуемых кромок, влияющие на неравномерность зазора в стыке, проверяют с помощью стальной линейки, прикладываемой на ребро по кромке. Допустимы отклонения не свыше 1 мм на 1 м длины.

Разделку кромок стыка рекомендуется выполнять по палубам вверх, т. е. наружу, а по днищевой обшивке и по скуле — внутрь корпуса, чтобы в обоих случаях обеспечить сварку в нижнем положении.

Разделку кромок в бортовой части следует выполнять также внутрь корпуса, чтобы первый шов сваривался изнутри; тогда легче обеспечить строжку корня шва для подварочной канавки. Этой операции, выполняемой снаружи, не будут препятствовать элементы набора.

После проверки формы кромок блоки сближают и соединяют кромки стыка на прихватках.

В процессе стыкования смежных блоков необходимо следить, чтобы не было нарушения обводов корпуса в районе стыка в виде впадин и выпучин, особенно в местах пересечения пазовых и стыковых швов. Если такие нарушения все же будут обнаружены, то перед сваркой поперек стыка следует ставить временные ребра жесткости, или производить подгибку кромок нажимным приспособлением под прихватку [103].

После окончательной подгонки межсекционных стыков и их скрепления еще до начала сварки проверяют щупом величину зазоров по стыку и степень чистоты поверхности, чтобы удостовериться в отсутствии разностенности кромок. Кроме того, по линейке или по шаблону, поставленному на плоскость листов, проверяется отсутствие волнистости кромок вдоль стыка по обводу корпуса. (Допуски на волнистость и разностенность см. в табл. 14).

При стыковании блоков в стыках продольного набора жесткие прихватки не устанавливаются, так как от поперечного сокращения монтажного стыка обшивки они могут вызвать потерю устойчивости набора. В стыках набора оставляют свободные зазоры, а выступающие концы балок (если это требуется) сдвигают до их теоретического положения и прикрепляют прихватками только к листам смежных блоков.

По стыкам балок продольного набора, а также других элементов, пересекающих межсекционный стык (продольных переборок, платформ, фундаментов и других внутренних элементов блока) зазоры должны быть расширены на величину ожидаемого поперечного укорочения шва обшивки и палубы. Это делается для того, чтобы обеспечить свободное сокращение первого шва обшивки или палубы без закрепления. Величину рекомендуемого припуска на зазор можно брать из табл. 70.

Таблица 70

Припуски на зазоры в стыках набора, пересекающего стык обшивки, мм
(исходный зазор принимается по нормали на разделку кромок)

Толщина листов обшивки, мм	Для стыков обшивки, выполняемых вручную за один проход	Для многопроходных стыков обшивки
4—6	1,5	1,0
8—10	2,0	1,5
12—15	3,0	2,0

Перед сваркой стыков блоков необходимо убедиться в том, что внутри блоков отсутствуют элементы, создающие распор, препятствующий сокращению швов. В стыках этих элементов должен быть оставлен некоторый зазор.

2. Сварка монтажных стыков блоков. Для уменьшения реактивных напряжений в отдельных участках по периметру корпуса желательно, чтобы монтажные стыки блоков одновременно сваривали несколько сварщиков. Каждому из них отводится участок шва протяженностью 1—1,5 м. Бывали случаи, когда один монтажный стык, опоясывающий корпус, сваривали одновременно до 40 человек.

Общая последовательность сварки корпуса в районе монтажного стыка должна быть такой:

сварка с последующей подваркой стыков обшивки и палуб, т. е. наружных оболочек;

сварка и подварка стыков набора, пересекающих стыки оболочек;

приварка набора к оболочкам на участках у стыков.

Рекомендуемый порядок наложения швов по всему периметру блоков при ручной сварке показан на рис. 130. Этот порядок должен обеспечить одновременность сварки участков, симметричных относительно главных плоскостей — диаметральной, миделя и нейтральной оси (по высоте).

Применение механизированных методов сварки межсекционных стыков корпуса встречает значительные трудности из-за переменного положения швов в пространстве по длине стыка, разных толщин свариваемых листов и затрудненного доступа изнутри корпуса. Поэтому основным способом сварки в этом случае считается ручная сварка. В закрытых эллингах при небольшой длине стыков возможна сварка в углекислом газе [20].

В связи с тем, что при сварке в углекислом газе используется проволока малого диаметра (0,8—1,6 мм), а источники питания дуги имеют жесткую характеристику, создаются условия

для безотказного возбуждения дуги, высокой устойчивости процесса и стабильности режима сварки.

Однако на открытых стапелях применение этого метода невозможно, так как углекислый газ сдувается ветром. Кроме того, существующие полуавтоматы (например ПДПГ-300), имеющие моторы малой мощности и короткие подающие шланги, мало пригодны для использования в условиях стапелей. Наконец, следует учитывать, что углекислый газ, будучи в полтора раза тяжелее воздуха, при работе внутри корпуса будет заполнять нижние отсеки корабля, создавая опасность для работающих.

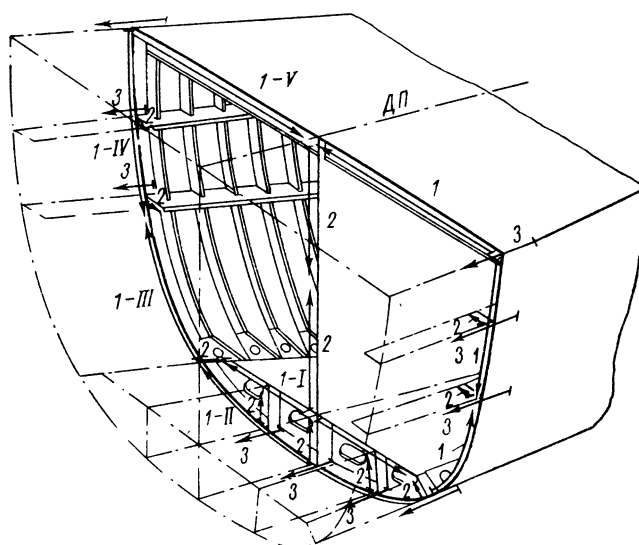


Рис. 130. Порядок ручной сварки межсекционного стыка блоков.

Очередность сварки группы данных швов указана арабскими цифрами (группы 1, 2, 3 и т. д.). Для 1-й группы швов с левого борта римскими цифрами указаны номера одновременно работающих сварщиков (I, II, III и т. д.). Для правого борта одновременно работающие сварщики должны быть выставлены симметрично.

Что касается автоматической сварки (за исключением электрошлаковой), то ее применение в условиях стапелей пока ограничено из-за возможных осадков и ветра. В закрытых отсеках, а также при постройке корпуса в крытых эллингах автоматическая сварка может быть эффективно использована для стыковых соединений палуб и платформ в тех случаях, когда непрерывная длина швов превышает 3—5 м, листы имеют толщину более 8—10 мм, а число соединений больше 3—4 в одном отсеке. В противном случае перестановка автомата или

перемещение его в смежные отсеки настолько увеличивает вспомогательное время, что эффективность подобной автоматизации процесса сводится к нулю.

Электрошлаковая сварка производится проволокой \varnothing 3 мм одним электродом без перемещения нормально к поверхности листа (перемещение целесообразно при толщине листов более 50 мм). Сборку под сварку стыков листов толщиной 12—30 мм следует производить с зазором $14 \text{ мм} \pm 4 \text{ мм}$.

Временное соединение листов осуществляется планками, которые прихватываются на ребро поперек стыка с шагом 500—600 мм. Планки одновременно могут служить для крепления медной охлаждаемой полосы, формирующей заднюю сторону шва. В конце шва устанавливается выводная планка толщиной, равной толщине свариваемых листов. Процесс электрошлаковой сварки каждого стыка необходимо вести без перерывов, так как при остановке автомата возникает усадочная раковина. При возобновлении процесса в том месте, где сварка была прервана, получается непровар и появляются шлаковые включения.

Электрошлаковую сварку можно с успехом применять на стапеле и в зимнее время, заменив водяное охлаждение автомата и формирующей задней полосы охлаждением незамерзающей жидкостью (антифризом).

Целесообразно также применять электрошлаковую сварку межсекционных стыков наружной обшивки при толщине листов от 12 мм и выше [46] и на стыках, расположенных вертикально или имеющих углы отклонения от вертикали не более $\pm 25^\circ$. При этом способе может быть достигнут экономический эффект, если длина каждого стыка не менее 3 м, а самих стыков больше четырех.

Перспективным методом для сварки монтажных межсекционных стыков может быть дуговая сварка порошковой проволокой — как со свободным [100], [8], так и с принудительным формированием [99]. По сравнению с ручной сваркой электродами УОНИ 13/55 этот способ повышает производительность в 8—10 раз.

Однако к настоящему времени опыта использования этих процессов в морском транспортном судостроении пока не имеется.

§ 4. Формирование корпуса из секций

1. Последовательность сборки и сварки. Последовательность сборки корпуса на стапеле из отдельных секций определяется выбранной схемой формирования, а также расположением межсекционных стыков.

Рассмотрим в качестве типового примера пирамидальную схему сборки и сварки корпуса сухогрузного судна, схема разбивки которого на секции представлена на рис. 131. Размеры

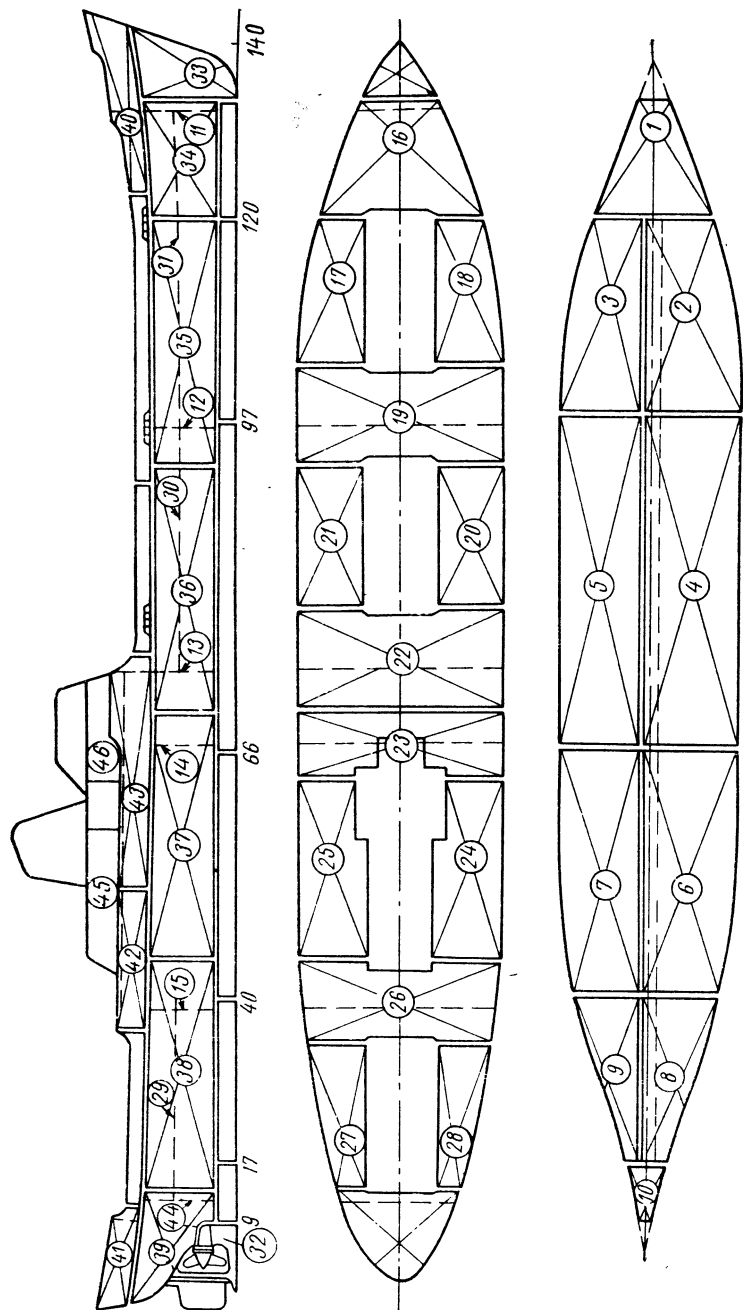


Рис. 131. Схема разбивки на секции корпусного судна.

Последовательность сборки и сварки секций корпуса судна
(применительно к рис. 131)

Устанавливаемые секции и их номера	Этапы сборки	Очередность выполнения	Этапы сварки
Днищевые секции 4 и 5 Днищевые секции 6 и 7	Этап I. Район средней части судна 1. Установка базовых днищевых секций в средней части судна 2. Установка примыкающих днищевых секций в корму		Сварка пазов базовых днищевых секций Сварка пазов примыкающих днищевых секций Сварка стыков и участков набора между базовыми и примыкающими днищевыми секциями
Переборки (секции 14, 13 и 12), фундаменты машинного отделения Бортовые секции 36 и 37 (с обоих бортов)	3. Установка на днищевые секции переборок и крупных фундаментов, не вошедших в состав днищевых секций 4. Установка бортовых секций		Сварка стыков бортовых секций
Секция средней палубы 30 Секции верхней палубы 20, 21, 22, 23, 24, 25	5. Установка секции средней палубы 6. Установка секций верхней палубы		Сварка стыков смежных секций верхней палубы Сварка верхней палубы с бортом Сварка переборок и фундаментов с двойным дном

Продолжение табл. 71

Устанавливаемые секции и их номера	Этапы сборки	Очередность выполнения	Этапы сварки
Секция надстройки 43	7. Установка секции средней надстройки	↑	Сварка пазов и участков набора между днищевыми и бортовыми секциями
В носу В корме	8. Испытание непроницаемости монтажных швов Этап II. Районы в нос и в корму от средней части до пиков	↑	Сварка секций надстройки с бортом и верхней палубой Сварка средней палубы с бортом и переборками Сварка переборок с бортами и палубами
Днищевые секции 2 и 3 8 и 9	1. Установка днищевых секций в нос от средней части	↑	Сварка носовых секций по пазам между собой и с секциями средней части судна
	2. Установка днищевых секций в корму от средней части	↑	Сварка кормовых днищевых секций между собой по пазам и с ранее установленными секциями
Переборки 11 15 44	3. Установка переборок, выгородок и туннеля гребного вала	↑	Сварка пазов и участков набора между средними и боковыми днищевыми секциями

Продолжение табл. 71

Устанавливаемые секции и их номера	Этапы сборки	Очередность выполнения	Этапы сварки
Бортовые секции (с обоих бортов) 35, 34 38	4. Установка бортовых секций	↑	Сварка бортовых секций по стыкам между собой и с ранее установленными секциями борта
Секции средней палубы 31 29	5. Установка секций средней палубы	↑	Сварка секций средней палубы между собой, с ранее установленными секциями средней палубы и с переборками
Секции верхней палубы 19 26, 27, 28 17, 18, 16	6. Установка секций верхней палубы	↑	Сварка секций верхней палубы между собой и с ранее установленными секциями верхней палубы
Секции надстройки 45, 46, 42, 43	7. Установка секций надстроек	↑	Сварка стыков и переборок секций надстроек между собой и с ранее установленными секциями надстроек
	8. Испытание непроницаемости монтажных швов	↓	Сварка пазов и участков набора между днищевыми и бортовыми секциями
		↓	Сварка надстроек с верхней палубой и бортом
		↓	Сварка верхней палубы с бортом
		↓	Сварка средней палубы с бортом
		↓	Сварка переборок с двойным дном, бортами и верхней палубой

Продолжение табл. 71

Устанавливаемые секции и их номера	Этапы сборки	Очередность выполнения	Этапы сварки
Килевые секции 40 и ахтерштевень	Этап III. Районы оконечностей 1. Установка килевых секций и ахтерштевня		Сварка килевых секций между собой и с ранее установленными секциями Сварка ахтерштевня с килевыми секциями
Форпик и ахтерпик Форпик, Ахтерпик, секция 33 секция 39 Секции полубака 40 и полубака 41	2. Установка ахтерлика и форлика в сборе 3. Установка секций надстроек полубака и полубака		Сварка форлика и ахтерпика встык с ранее установленными секциями Сварка стыков надстроек Сварка надстроек с палубой и бортом
Рубки, фальшборт, детали оборудования	Этап IV. Рубки, фальшборт и детали оборудования 1. Установка рубок 2. Установка деталей оборудования 3. Установка фальшборта 4. Проверка непроницаемости надстроек и верхней палубы		Сварка рубок между собой и надстройкой Сварка деталей и оборудования Сварка фальшборта

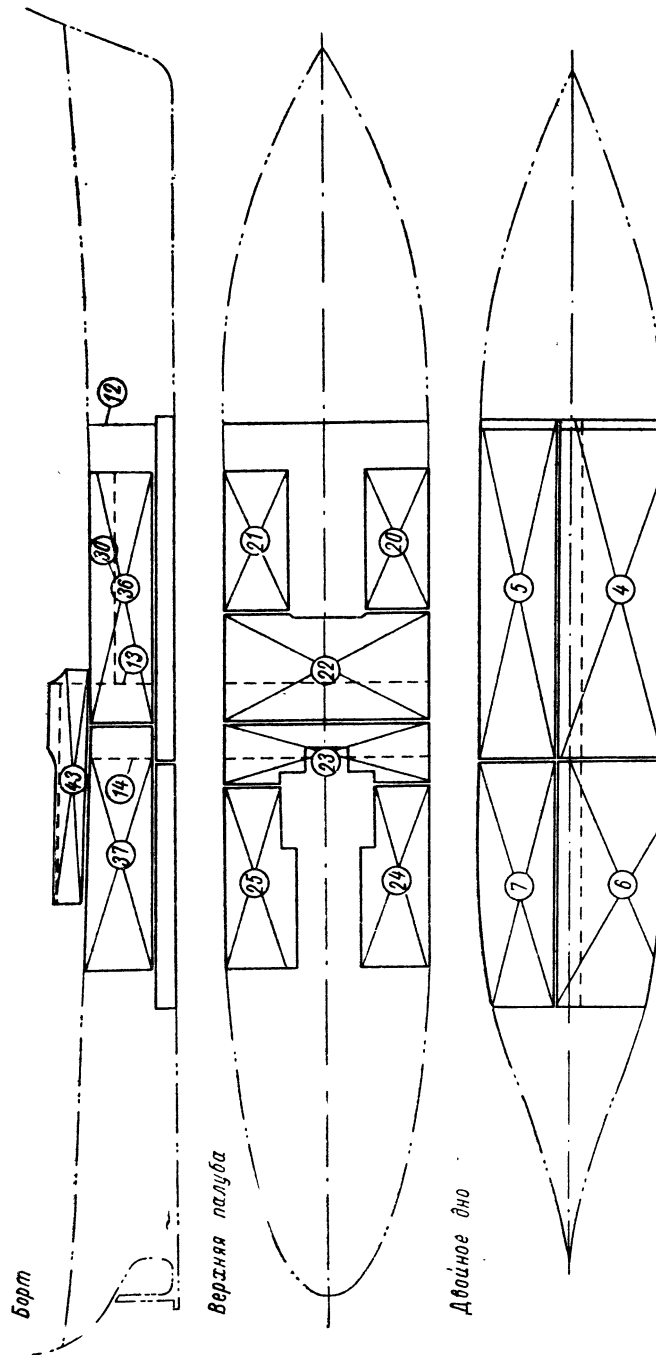


Рис. 132. Первый этап сборки корпуса сухогрузного судна из секций.

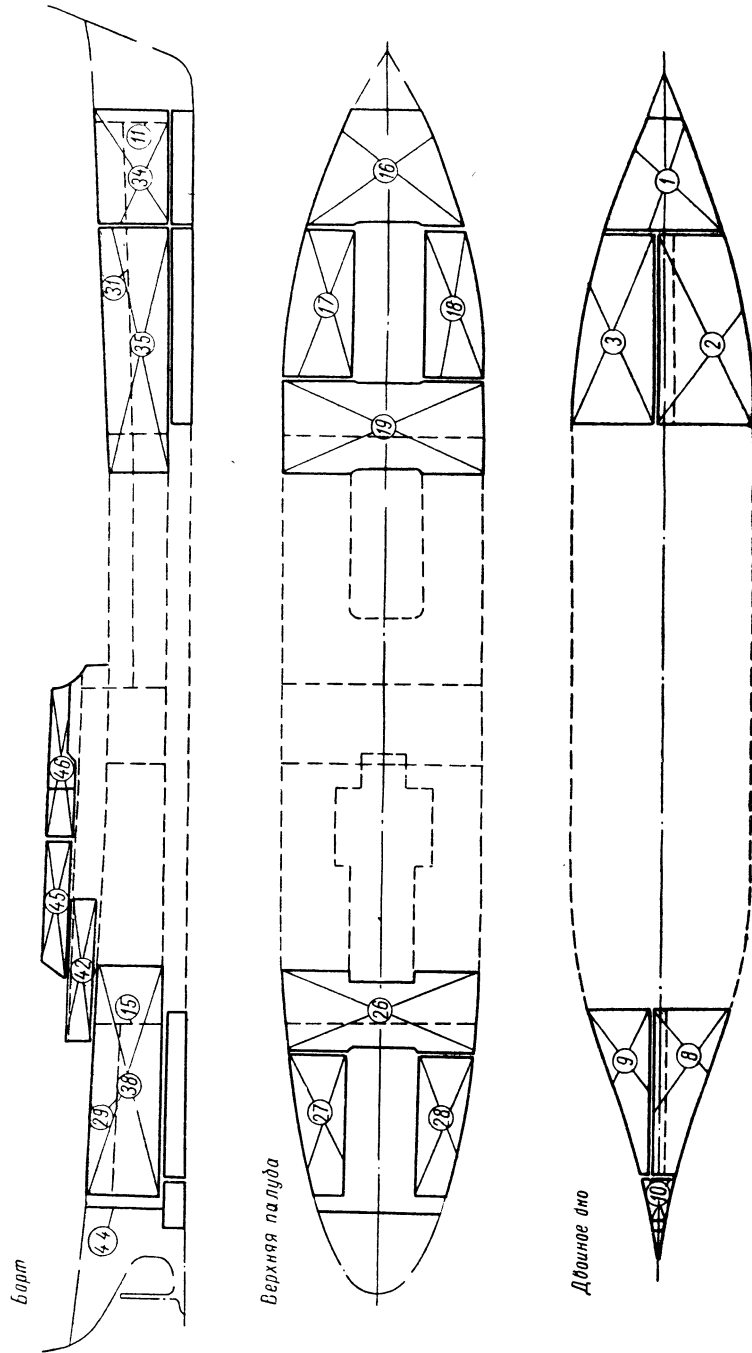


Рис. 133. Второй этап сборки корпуса сухогрузного судна из секций.

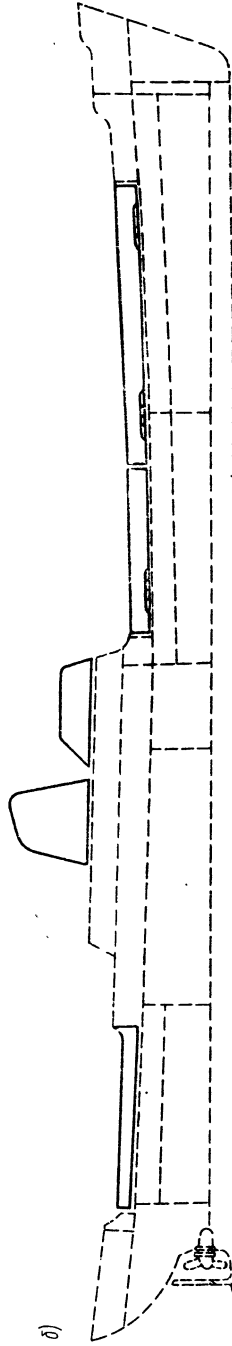
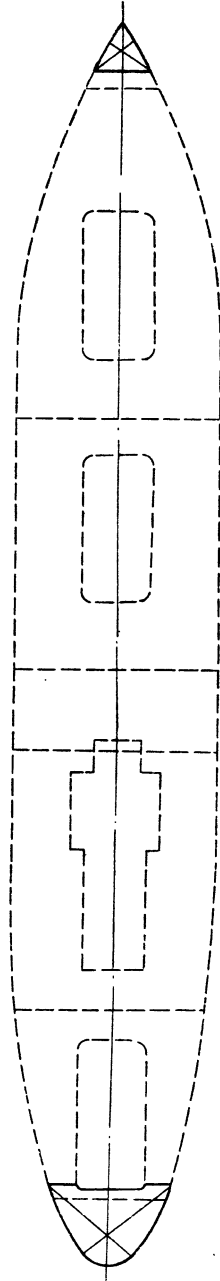
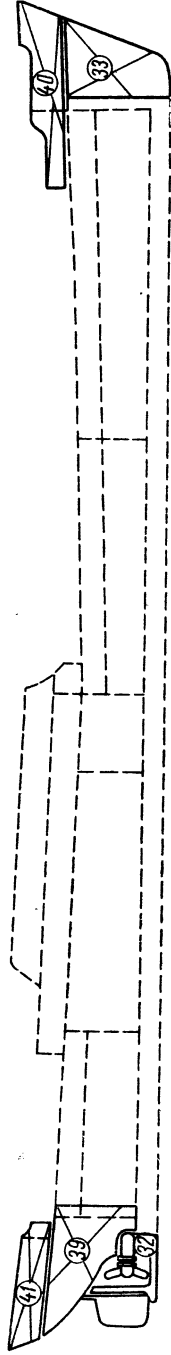


Рис. 134. Третий (а) и четвертый (б) этапы сборки корпуса сухогрузного судна из секций.

и вес секций предусмотрены небольшими, с учетом того, что краны на стапеле имеют небольшую грузоподъемность.

В табл. 71 приведена очередность установки и сварки секций, а на рис. 132, 133 и 134 — схемы четырех основных этапов постройки.

В составе рассмотренного корпуса около 70 секций. Форпик и ахтерпик устанавливаются в виде готовых блоков. В зависимости от наличия грузоподъемного оборудования и размеров корпуса современные суда могут быть собраны из меньшего числа, но более крупных секций; укрупнение секций не изменяет принципиальной последовательности сборки.

В табл. 71 в графе «Очередность выполнения» стрелки, расположенные одна за другой, показывают взаимную последовательность выполняемых операций сборки и сварки по мере хода постройки корпуса.

Все работы разбиты на четыре этапа, которые территориально соответствуют четырем отдельным строительным районам судна. В пределах каждого этапа также соблюдается пирамидальная схема сборки с возможно более ограниченной длиной основания.

2. Типовые технологические процессы установки и сварки секций. В гл. V была рассмотрена сущность операции сборки под сварку и установлены особенности ее выполнения в условиях стапеля. Было показано, что при стапельной сборке секций чисто сборочными операциями являются: «доводочное перемещение» с окончательным закреплением; подгонка и обжатие сопряжений со смежными конструкциями.

Технология выполнения каждой операции по одноименным секциям обусловлена главным образом различиями в конфигурации и конструкции этих секций. Большую роль играет также очередность установки секций и связанная с этим система припусков, оставляемых на кромках стыков. Поэтому технологический процесс установки базовой секции будет несколько отличаться от установки примыкающей секции.

Наличие необходимых припусков на стыках, в пазах и на концах балок набора значительно осложняет весь процесс установки. После подачи на место и проверки секции, имеющей припуск, ее приходится отводить, обрезать излишние припуски и снова устанавливать на место.

Как указывалось в гл. VIII, при серийном изготовлении одинаковых секций стремятся удалять припуски, т. е. производить контуровку «в чистый размер» еще в цехе предварительной сборки. Для этого разработаны соответствующие приемы проверки всех элементов и восстановления точного криволинейного контура секций в пространстве [31].

Однако связанное с контуровкой усложнение технологии сборки самих секций не всегда оправдывается экономически,

поэтому секции сложной формы, в особенности объемные и полуобъемные, чаще всего подаются на сборку корпуса с припусками, которые оставляются только на примыкающих кромках. На кромках ранее установленных секций припуски не предусматриваются.

На рис. 135 показана схема припусков, оставляемых при стапельной сборке корпуса малого судна, формируемого из секций. В качестве базовой здесь принята средняя секция двойного дна, оставленная без припусков. На бортовых секциях (кроме средней) припуски оставлены по нижнему пазу и поперечной кромке, направленной к миделю. Переборки, устанавливаемые

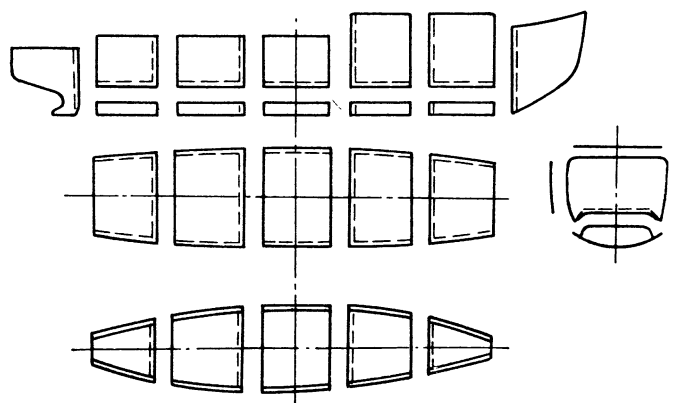


Рис. 135. Схема расположения припусков на секциях корпуса малого судна. Кромка, имеющая припуск, обозначена дополнительным пунктиром.

на двойное дно, имеют припуски по нижней кромке. На объемных секциях фор- и ахтерпика припуски сохранены по кольцевому монтажному стыку.

В соответствии с принятой схемой припусков выбирают ту или иную последовательность сборки и сварки секций.

Проанализируем процессы сборки и сварки некоторых секций применительно к корпусу того же сухогрузного судна (см. рис. 131). В табл. 72 приводится установка днищевых секций в тех случаях, когда двойное дно судна разделено по ширине на две секции; в табл. 73 — установка поперечных переборок; в табл. 74 — бортовых секций и в табл. 75 — палубных секций.

Технология проверки и доводочного перемещения при установке секций весьма близка к технологии аналогичных операций при сборке корпуса из блоков.

Объем работ и сложность выполнения доводочного перемещения, а также операций подачи каждой секции и проверки ее положения, зависят от размеров и конструкции устанавливаемых

**Типовой технологический процесс установки днищевых секций
(базовых и примыкающих)**

Последовательность операций	Технологические особенности и используемые приспособления
<p>1. Установка базовой секции на кильблоки или клетки</p> <p>2. Предварительная установка примыкающих секций (имеющих припуски по пазу и по стыкам на одном конце) и причерчивание припусков</p> <p>3. Отвод примыкающей секции от ранее установленной, обрезка припусков и разделка фасок на стыкуемых элементах</p>	<p>Положение базовой секции проверяется отвесом по ширине и по длине от контрольных линий, нанесенных на стапеле (линии ДП и мидель-шпангоута или контрольных шпангоутов). Проверка по высоте — от базовой линии стапеля шланговым уровнем</p> <p>Секции устанавливаются на 30—50 мм от базовой или предыдущей для причерчивания припусков. Проверка секции по длине рулеткой от базовой секции по контрольным точкам крайних шпангоутов и замером величины шпации в районе монтажного стыка. Причерчивание — циркулем по чистой кромке предыдущей секции. Положение кровлек секций по высоте проверяется шланговым уровнем от базовой линии стапеля; по ширине — отвесом на поперечные шергени или рулеткой от ДТ</p>

Последовательность операций	Технологические особенности и используемые приспособления
<p>4. Окончательная установка секции и прихватка по стыкам обшивки и настила внутреннего дна жесткими, а по пазам — эластичными прихватками</p> <p>5. Совмещение концов элементов продольного и поперечного набора с предыдущими секциями</p> <p>6. Сварка основного шва в стыке по наружной обшивке и настилу внутреннего дна с базовой секцией и подварка обратной стороны</p> <p>7. Сварка и подварка пазовых швов обшивки и настила со смежной секцией другого борта</p> <p>8. Прихватка и сварка стыков продольных и поперечных связей с ранее установленными секциями</p> <p>9. Сварка с обшивкой и настилом участков связей, пересекающих стыки и пазы</p> <p>10. Проверка качества сварки и положения кромок, соединяемых с последующими секциями</p>	<p>При окончательной установке производится проверка положения секции, описанная в п. 2</p> <p>В стыках набора оставляется зазор, величина которого указана в табл. 79. Прихватки в стыках не ставятся</p> <p>Особенности сварки монтажных стыков аналогичны указанным для межсекционных стыков блоков (стр. 34Б)</p> <p>То же</p>

Таблица 73

Типовой технологический процесс установки поперечных переборок

Последовательность операций	Технологические особенности и используемые приспособления
<ol style="list-style-type: none"> 1. Разметка на настиле внутреннего дна места расположения переборки 2. Установка переборки и закрепление 3. Проверка положения переборки по высоте, полушироте и по крену 4. Причерчивание переборки по внутреннему дну 5. Приподнимание переборки и обрезка припусков 6. Окончательная установка и проверка переборки 7. Пригонка по контуру к двойному дну и прихватка 8. Сварка переборки по контуру 9. Проверка качества сварных швов по периметру переборки 	<p>Закрепление — упорами и тягами с талрепами</p> <p>Проверка по длине на судах без двойного дна — рулеткой, а при установке переборки на внутреннее дно — по линии соответствующего флора, вынесенной на настил внутреннего дна; по полушироте — по контрольной линии диаметральной плоскости, нанесенной на настиле внутреннего дна; по высоте — рейкой от основной линии до контрольной линии на переборке; проверка вертикальности отвесом или уклонной доской; по крену — шланговым уровнем с каждого борта до равной отметки от основной линии</p> <p>См. п. 3</p> <p>Прижим временными угольниками, планками и болтами с применением сборочных нажимных приспособлений</p> <p>Окончательная сварка по всему периметру производится на последующих этапах постройки корпуса — после установки бортовых и палубных секций</p> <p>Контроль качества швов внешним осмотром, а также промазыванием керосином</p>

секций, в том числе от расположения в них элементов поперечного и продольного набора, расположения стыков палуб и платформ и т. д. Величины требуемых перемещений зависят от точности соблюдения заданной формы как собранной, так и устанавливаемой частей корпуса.

При серийной постройке однотипных судов для механизации доводочного перемещения, а также для того, чтобы надолго не загружать краны, могут быть использованы передвижные

Таблица 74

**Типовой технологический процесс установки
и сварки бортовых секций**

Последовательность операций	Технологические особенности и используемые приспособления
<ol style="list-style-type: none"> 1. Установка секции и временное закрепление 2. Проверка положения секции по длине, высоте и полушироте 3. Причерчивание секции по кромке, соединяющейся с днищевой секцией, по нижним концам элементов поперечного набора и по стыку с ранее установленной бортовой секцией (для примыкающих) 4. Отведение или приподнимание секции, обрезка припусков и разделка кромок под сварку 5. Окончательная установка секции и прихватка по стыку жесткими, а по пазу — эластичными прихватками 6. Совмещение концов продольного и поперечного набора 7. Сварка и подварка стыкового шва по борту с предыдущей секцией 8. Сварка и подварка пазового шва с днищевой секцией 9. Прихватка и сварка стыков продольного и поперечного набора со смежными секциями 10. Сварка с наружной обшивкой участков поперечного и продольного набора пересекающих стыки и пазы 11. Проверка качества сварных швов 	<p>Закрепление — упорами и тягами</p> <p>Проверка по длине — совмещением теоретических линий шпангоутов, нанесенных на устанавливаемую секцию и на днищевой, а также совмещением концов набора.</p> <p>Проверка по высоте — рейкой от шергена основной линии до контрольной ватерлинии, нанесенной на секции</p> <p>Проверка по полушироте вертикальных плоских секций — отвесом до совпадения верхней и нижней кромок с кромкой днищевой секции. При секциях наклонных и криволинейных — отвесом на поперечный шерген основной линии</p> <p>Проверка положения см. п. 2.</p> <p>При применении электрошлаковой сварки стыки собираются на гребенках</p> <p>При совмещении концов в стыках оставляется зазор (см. табл. 70); прихватки не ставятся</p> <p>При применении электрошлаковой сварки до этой операции устанавливается формирующая медная подкладка</p>

Типовой технологический процесс установки палубных секций

Последовательность операций	Технологические особенности и используемые приспособления
<ol style="list-style-type: none"> 1. Установка секции на место 2. Проверка положения секции по длине, высоте и полушироте 3. Причерчивание предусмотренных припусков на кромках настила и набора в соединениях с ранее установленными секциями 4. Приподнимание секции и обрезка припусков 5. Опускание секции на место и окончательная проверка ее положения 6. Совмещение и прихватка всех присоединяемых кромок настила с ранее установленными секциями 7. Совмещение концов набора с набором ранее установленных секций 8. Сварка стыков настила с ранее установленными секциями и подварка 9. Прихватка и сварка стыков набора со смежными секциями 10. Приварка секции к борту, к переборкам и сварка участков набора с настилом 11. Проверка качества сварных швов 	<p>При установке секция опирается на поперечные и продольные переборки и набор бортов, а в случае необходимости удерживается специальными подпорами</p> <p>Проверка по длине — совмещением контрольных рисков на секции с рисками на борту или на участках палубы, включенных в соответствующие бортовые секции. Проверка высоты — рейкой и шланговым уровнем от основной или от нижележащей палубы. Проверка по ширине — отвесом на диаметрально плоскость днищевых секций или нижележащей палубы. Иногда проверка ведется отвесом от стеклина</p> <p style="text-align: center;">—</p> <p style="text-align: center;">—</p> <p>Окончательная проверка выполняется так же, как в п. 2</p> <p>При совмещении набора в его стыках оставляется зазор (см. табл. 70)</p> <p>Сварку стыков ведут аналогично межсекционным стыкам блоков (см. стр. 344)</p>

сборочные агрегаты, которые перемещаются на рельсах параллельно стапелю. Эти агрегаты снабжены опорными стойками для поддержания бортовых секций, системой домкратов для перемещения секций при установке, стационарными лесами для обслуживания участков корпуса на любой высоте, а также комплектом сварочного оборудования для сварки монтажных стыков, главным образом бортовых секций.

Данных о технико-экономической эффективности подобных приспособлений пока не имеется.

Что касается операций подгонки, обжатия сопряжений и прихватки, а также последующей операции сварки, то они зависят в первую очередь от вида и длины сопряжений.

При неизбежном разнообразии видов устанавливаемых секций, условий и приемов стапельной сборки невозможно пока говорить о ее комплексной механизации. Поэтому надо считать, что при существующих методах постройки судов при стапельной сборке неизбежно сохранится значительная часть операций ручных. Однако для облегчения этих операций могут быть широко применены средства «малой механизации» [17].

Согласно данным табл. 31, для упрощения операции доводочного перемещения, необходимо:

применение набора штатных быстродействующих натяжных и упорных устройств разных размеров и типов;

использование простых захватов и креплений к частям корпуса;

усовершенствование контроля и измерения положения элемента;

быстрая и качественная прирезка сопрягаемых элементов.

Существующие устройства и приспособления, необходимые для осуществления каждого из перечисленных пунктов, приведены в табл. 76 и 77.

При проектировании средств механизации конструктивные расчеты их следует производить, исходя из тех величин усилий доводочного перемещения, которые приводились в гл. V.

Наиболее простыми и распространенными нажимными приспособлениями являются рычажные, в которых усилие создается или ручным нажимом (рис. 136) или с помощью винтов. Винты имеют квадратную или трапециевидную ходовую резьбу для уменьшения трения. Для стягивания используются преимущественно рычаги 2-го рода. Длина рычага принимается от 500 до 800 мм, а расстояние $a \approx 100$ мм.

Если принять $a + b = 750$ мм, то, создавая на головке винта крутящий момент 40 кгм (сила 40 кг на плече 1 м), что соответствует усилию $p \approx 2$ т, получим при рычаге 2-го рода стягивающее усилие

$$P = \frac{600 \cdot 750}{100} = 4,5т.$$

Таблица 76

Типы нажимных приспособлений, используемых при сборочных работах на ступеле

Назначение	Способ приложения усилий	Конструктивные виды
Создание стягивающих усилий между двумя элементами конструкций	Непосредственное стягивание элементов на малой базе То же, на большой базе Стягивание рычагом	Струбцины скобообразные (рис. 137) Скобы с клиньями (рис. 138, а) или малогабаритными домкратами (рис. 138, б) Скобы со средним нажимным винтом (рис. 139) Талрепы (стяжки) винтовые (рис. 140, а) гидравлические (рис. 140, б) Талрепы с удлинительными полосами (рис. 140, а) Стяжка рычажная винтовая со средним отрываемым гаком (рис. 136, а) То же, с применением малогабаритного домкрата (рис. 136, б)
Создание распорных усилий между двумя элементами конструкций	Непосредственный распор Распор на большой базе	Домкраты винтовые (рис. 141, а) гидравлические Распорки грубоплатые (рис. 141, б) с клиньями или винтовые

Таблица 77

Типы временных крепежных приспособлений, используемых при сборочных работах на ступеле

Конструктивные виды	Способ закрепления конструкции	Назначение
Планки приварные упорные или захватные с прорезями (рис. 138) Присосы электромагнитные Захваты стяжные с фасонной прорезью (рис. 136, б)	Сварка с конструкцией временным коротким швом С помощью электромагнитных катушек, питаемых от сварочного генератора Закрепление за профилированные балки набора путем стягивания болтами	Упор для нажимных приспособлений Захват (через отверстие) для стягивающих приспособлений Закрепление стягивающих приспособлений к конструкциям, изготовленным из намагничиваемого материала Захват (через отверстие) для стягивающих приспособлений

Значительно большие усилия можно получить, если использовать рычажные стяжки в комбинации с малогабаритным гидравлическим домкратом, создающим силу P (как показано на рис. 136, б).

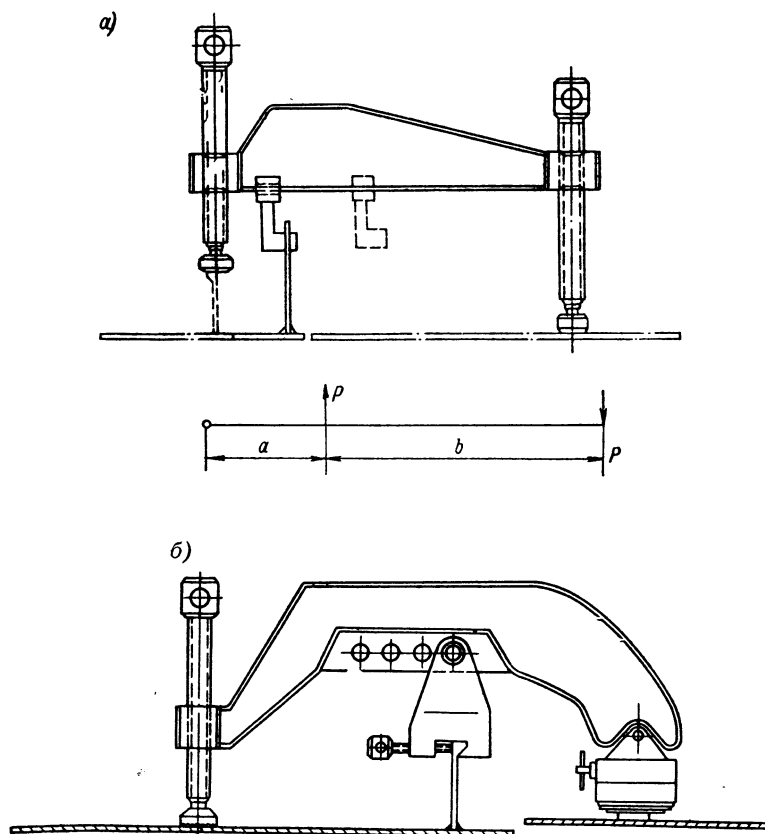


Рис. 136. Рычажные нажимные сборочные приспособления: а — винтовое; б — с пневмодомкратом.

По данным В. Ф. Соколова и А. Я. Розина, такие домкраты, снабжаемые отдельно стоящим масляным насосом, при повышенном давлении масла (до 500 кгс/см^2) могут развивать усилия до $8\text{--}10 \text{ т}$ при весе домкрата всего $3\text{--}5 \text{ кг}$.

Домкраты нормальных габаритов — как винтовые, так и гидравлические — используются для создания распорных усилий тогда, когда необходимо раздвинуть элементы конструкций [96]. При значительном расстоянии между элементами торец домкрата упирают в прокладки.

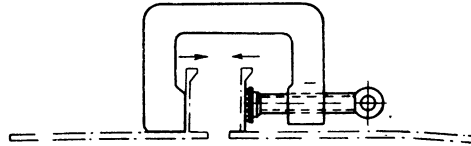


Рис. 137. Скобообразная сборочная струбцина.

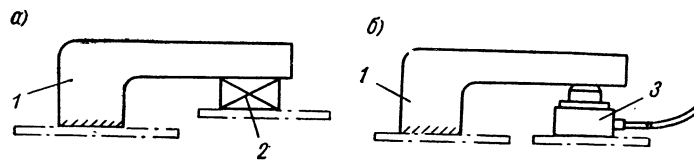


Рис. 138. Сборочная скоба из приварной планки с клином (а) или с малогабаритным домкратом (б).
1 — приварная упорная планка; 2 — клин; 3 — домкрат (малогабаритный).

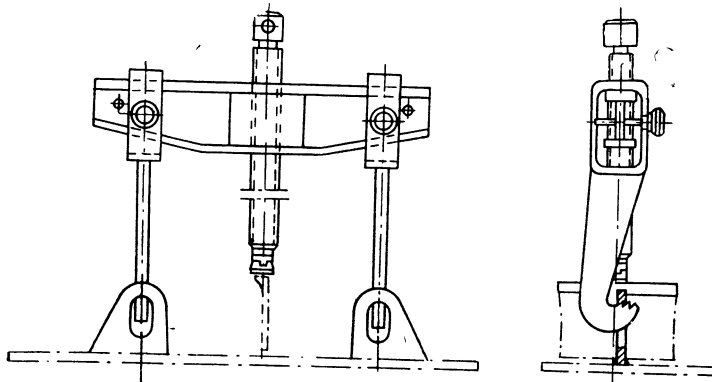


Рис. 139. Сборочная скоба со средним нажимным винтом.

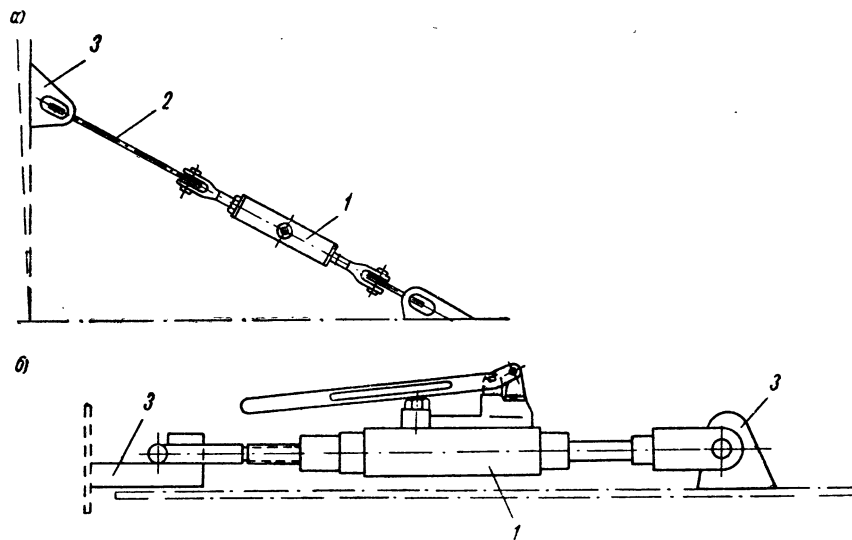


Рис. 140. Талрепы: *а* — винтовой с удлинительной полосой;
б — гидравлический.
 1 — талреп; 2 — полоса; 3 — приварные планки.

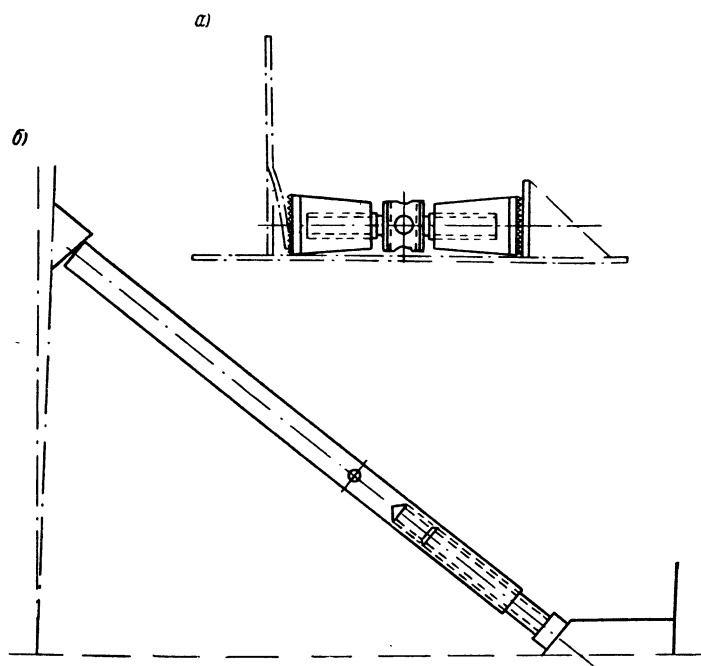


Рис. 141. Распорки винтовые: *а* — короткая; *б* — удлиненная.

Если надо раздвинуть сильно удаленные конструкции, например, противоположные борта, секции двух палуб и т. д., то применяют трубчатые распоры, имеющие собственный конец с резьбой, или же комбинируемые с домкратами (см. рис. 141, б). На некоторых верфях ГДР вблизи стапеля держат набор штатных трубчатых распорок разной длины, которые подают по мере необходимости на судно, а затем возвращают на место для хранения.

Испытание конструкций и контроль качества сварки

§ 1. Технологические погрешности и дефекты сварных конструкций

В процессе изготовления конструкции неизбежно возникают какие-либо погрешности. Если погрешности не выходят за пределы установленных величин, то на качестве конструкции они не отражаются. С другой стороны, известно, что наличие в конструкции любого дефекта понижает ее эксплуатационные качества и надежность.

Условимся называть *погрешностью* отступление от установленной характеристики объекта, а *дефектом* — погрешность, снижающую качество объекта.

Встречающиеся в сварных корпусных конструкциях нарушения качества изготовления можно назвать *технологическими дефектами*, в отличие от *дефектов конструктивных*, или от дефектов, обусловленных применением несоответствующих материалов.

Технологические погрешности и дефекты сварных корпусных конструкций могут быть подразделены на три группы:

1. Погрешности формы и размеров конструкции.
2. Дефекты внутренней структуры и состава металла в зоне швов и вне ее.
3. Наружные и внутренние погрешности и дефекты сварных соединений.

Погрешности первой группы и их допускаемые величины были рассмотрены в гл. III.

Дефекты второй группы при использовании современных корпусных сталей встречаются довольно редко. Практически их

можно даже не рассматривать, если корпусная конструкция изготовлена из сталей категорий 1—4 по скорректированным Требованиям Регистра Союза ССР к судостроительным сталям [109] и если при изготовлении конструкций были использованы общепринятые технологические процессы обработки материала и сварки.*

Погрешности третьей группы будут рассмотрены ниже.

Технологические дефекты формы корпусных конструкций и некоторые дефекты сварных соединений при неблагоприятных условиях могут отразиться на прочности и эксплуатационных качествах судна. Поэтому, чтобы сократить возможность их появления в сварных корпусах, необходимо систематически совершенствовать как конструктивные формы судов, так и технологические процессы их изготовления.

Одновременно с этим надо совершенствовать и систему пооперационного контроля за осуществлением технологических процессов, а также систему освидетельствования готовых узлов для определения их полного соответствия проектному назначению.

Пооперационный контроль является основным и решающим видом контроля, так как при надлежащей его организации может быть выявлена и устранена большая часть причин, приводящих к появлению дефектов в отдельных соединениях и в конструкции в целом.

Однако, учитывая большое число элементов, узлов, секций и отдельных швов, входящих в судовой корпус, а также многообразие технологических процессов и операций, пооперационный контроль рекомендуется еще дополнить выборочной проверкой законченных узлов и конструкций.

Результаты разных видов контроля должны подтвердить, что в целом изделия (или в какой-то его части) отсутствуют погрешности, которые считаются недопустимыми для последующей эксплуатации этого изделия. Точные сведения о том, какие именно погрешности следует считать недопустимыми в каждом конкретном случае, должны быть записаны в технических условиях приемки или в проекте данной конструкции.

Предельные величины некоторых распространенных погрешностей были приведены в гл. III. Остановимся на рассмотрении погрешностей, встречающихся в сварных соединениях корпусных конструкций.

* Исключение должно быть сделано для узлов конструкции, сваренных электрошлаковой сваркой. Структурные изменения, обусловленные этим процессом, бывают настолько значительными, что могут отразиться на работоспособности соединения. Поэтому Регистр СССР выдвигает в ряде случаев специальное требование о термической обработке электрошлаковых соединений.

К *наружным погрешностям* должны быть отнесены (рис. 142):
а) несоответствие размеров швов запроектированным (размеры сечения швов завышены или занижены);

б) неравномерность размеров сечений шва по его длине (неравномерность ширины; неравномерность утолщения: бугры и чешуйчатость);

в) смещения шва;

г) пропуски некоторых участков на непрерывном шве;

д) наплывы металла шва;

е) незаваренные кратеры;

ж) поджоги кромки стенки, перпендикулярной к оси шва (в тавровых соединениях);

з) подрезы основного металла по краям шва;

и) прожоги (сквозные);

к) трещины наружные;

л) наружные поры и свищи (поры, уходящие внутрь);

м) протечи металла с обратной стороны шва;

н) протечи металла с углублением на лицевой поверхности;
о) непровары при односторонних швах, наблюдаемые с обратной стороны.

В настоящее время в судостроении нет определенных количественных требований ко всем характеристикам внешней поверхности швов. Имеются лишь указания о допустимой величине местных подрезов (з), наружных пор (л) и бугристости (б).

Так, по Правилам применения сварки Регистра СССР [111] в любых корпусных конструкциях не допускаются: поры размером более 0,1 толщины листов или 0,1 катета шва таврового соединения, но не более 2 мм; подрезы основного металла глубиной более 0,5 мм и длиной более 15 мм при суммарной протяженности подрезов не более 10% длины шва; бугристость и чешуйчатость при высоте бугорков более 3 мм над нормативной высотой шва.

Нельзя признать правильным распространение приведенных норм на все корпусные конструкции вообще. Целесообразнее дифференцировать их в зависимости от назначения узла (а в некоторых случаях и от условий его выполнения), как это делается в отношении требований к внутренним дефектам (см. ниже).

В качестве ориентировочной нормы можно сохранить для всех швов, подвергаемых контролю рентгено- или гаммаграфированием, указанные выше требования Регистра, добавив к ним условие, чтобы колебания в ширине шва (группа б) не превышали 10% от средней, а смещение (группа в) 5% от ширины шва.

По мнению автора, для конструкций, не подвергаемых контролю просвечиванием, можно допустить бугристость и чешуйчатость шва не более 3 мм сверх номинальной его высоты; колебания в ширине шва не более 20%; смещение от оси — 10% и

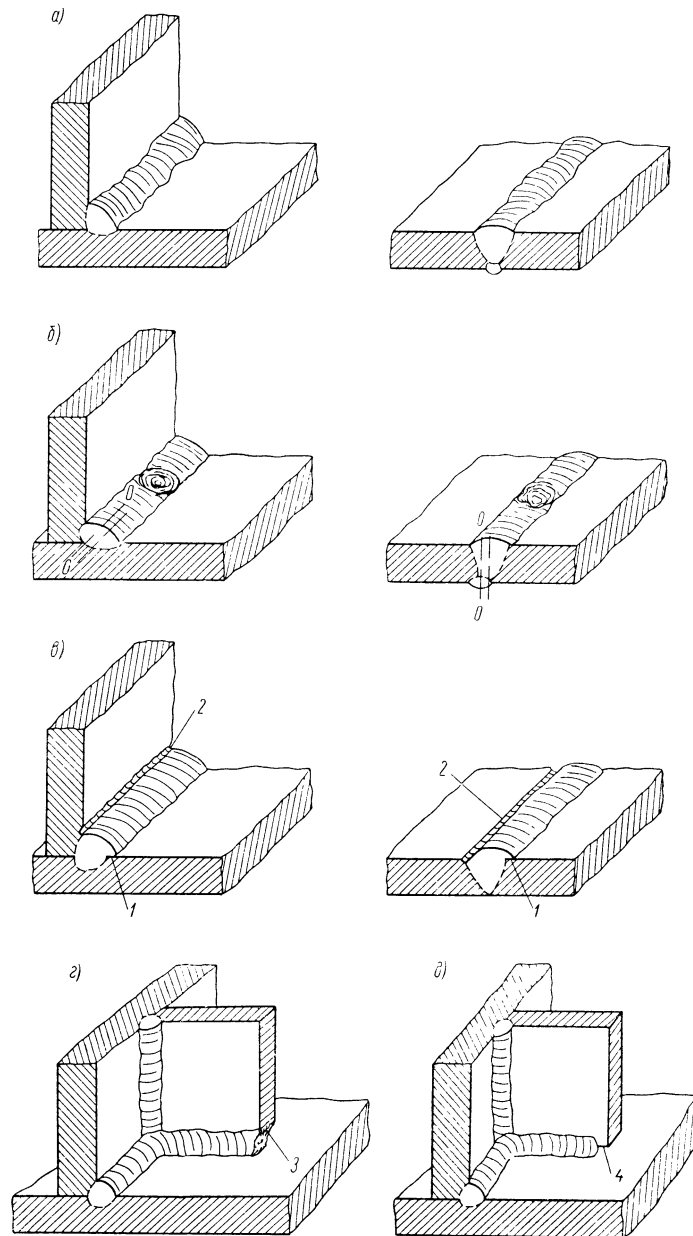


Рис. 142. Некоторые виды наружных погрешностей сварных швов тавровых и стыковых соединений: *а* — неравномерность размеров в разных сечениях по длине; *б* — кратеры; смещение (теоретическая ось шва 0—0); *в* — наплывы (1) и подрезы (2); *г* — поджоги кромки стенки (3); *д* — пропуск участка на непрерывном шве (4).

подрезы глубиной не свыше 1 мм при протяженности не свыше 50% от длины шва.

Очевидно, что дефекты групп *e, ж, и, г, к* вообще нельзя допускать ни в каких корпусных конструкциях и надо сразу же исправлять при обнаружении.

Величины допустимых погрешностей в размерах сварных швов (группа *a*) оговорены для ручной сварки в Отраслевой судостроительной нормали ОН9-134-59, а для сварки под флюсом в ГОСТ 8713—58. Указания ГОСТ и Нормалей можно распространить также и на неравномерности сечения шва по длине.

Что касается наплывов (группа *д*), наружных пор (свищей) (группа *л*) и протеків металла (группы *м* и *н*), то в отношении этих дефектов могут быть высказаны следующие соображения.

Напльвы (группа *д*) свидетельствуют о нарушениях в режимах сварки. Поэтому для швов ответственных конструкций, подвергаемых рентгено- или гаммаграфированию они недопустимы. На прочих швах их можно допустить, если длина отдельного участка с напльвами невелика, например, не превышает 20 мм (такая длина напльва указывает на случайное и кратковременное нарушение режима сварки в какой-то отдельный момент).

В отношении наружных пор (группа *л*) можно руководствоваться указанными выше требованиями Регистра.

Протеки металла (группа *м*) не являются очевидным и недопустимым браком. Если сплошность шва не нарушена и внешняя форма шва с лицевой стороны удовлетворительна, то протек с обратной стороны следует срубить, и шов может считаться годным.

Однако протеки с образованием углубления на лицевой стороне считаются дефектом и подлежат безусловному исправлению.

Внутренние погрешности, обнаруживаемые не визуально, а с помощью различных физических методов контроля, возникают от разных причин и могут иметь различную форму. Поскольку четкая классификация их не всегда объективна, то эти дефекты объединяются в несколько условных групп. Так, в Рекомендациях, разработанных Комиссией по стандартизации СЭВ в 1967 г. на основании предложений, сделанных Польской Народной Республикой, дефекты сварных стыковых швов, обнаруженные по рентгенограммам, разделяются на 16 основных групп (табл. 78 и рис. 143), обозначенных установленными индексами.

Из применяемых в судостроении специальных физических методов контроля могут быть названы рентгено- или гаммаграфирование, ультразвуковой метод и магнитная дефектоскопия. Поэтому вопрос о степени достоверности освидетельствования швов и соединений в отношении внутренних дефектов тесно связан с чувствительностью примененного метода дефектоскопии.

Виды дефектов стыковых швов, обнаруживаемые по рентгенограммам

Индексы	Вид дефекта	Примечание	
A Aa Ab Ac Ad	Газовые включения: шаровидные поры продолговатые поры цепочки пор Скопление газовых включений	Не менее четырех близко расположенных пор	
B Ba Bb Bc Bd	Шлаковые включения скругленные полосчатые продолговатые Цепочки шлаковых включений		
C D Da	Несплавления Непровары Углубления с оборотной поверхности одностороннего шва (ослабление)		Относятся также и к наружным дефектам
Db Dc	Непровары одностороннего шва Непровары двустороннего шва		
E Ea Eb Ec	Трещины продольные поперечные лучеобразные	Могут относиться и к наружным дефектам	
F G	Дефекты наружной поверхности Металлические (вольфрамовые) включения		См. перечень наружных дефектов (стр. 371)

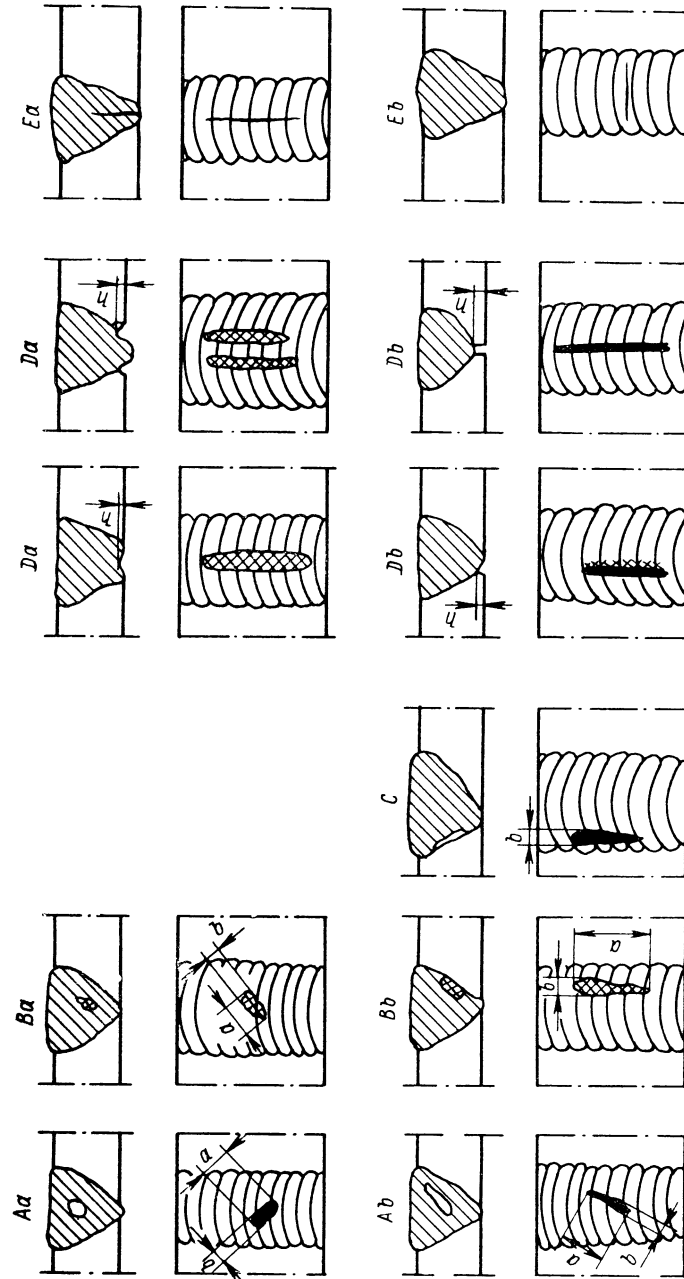
а также с количеством проверенных участков из общей протяженности сварных швов в конструкции.

Действующими правилами Регистра СССР [111] установлено, что сварные швы стальных корпусных листовых конструкций, подлежащих контролю рентгено- или гаммаграфированием, считаются годными в том случае, если выполненные снимки оцениваются баллом 3 или 2 по 3-балльной системе. Это означает, что в стыковом шве отсутствуют непровары и несплавления (дефекты с индексами «С», «Db» и «Dc») и трещины (дефекты «E»).

При этом в шве допускаются:

а) отдельные газовые и металлические включения размером каждое до 0,1 толщины шва, но не более 2 мм;

б) отдельные шлаковые включения протяженностью каждое до 0,3 толщины шва, но не более 5 мм и площадью каждое до 15 мм²;



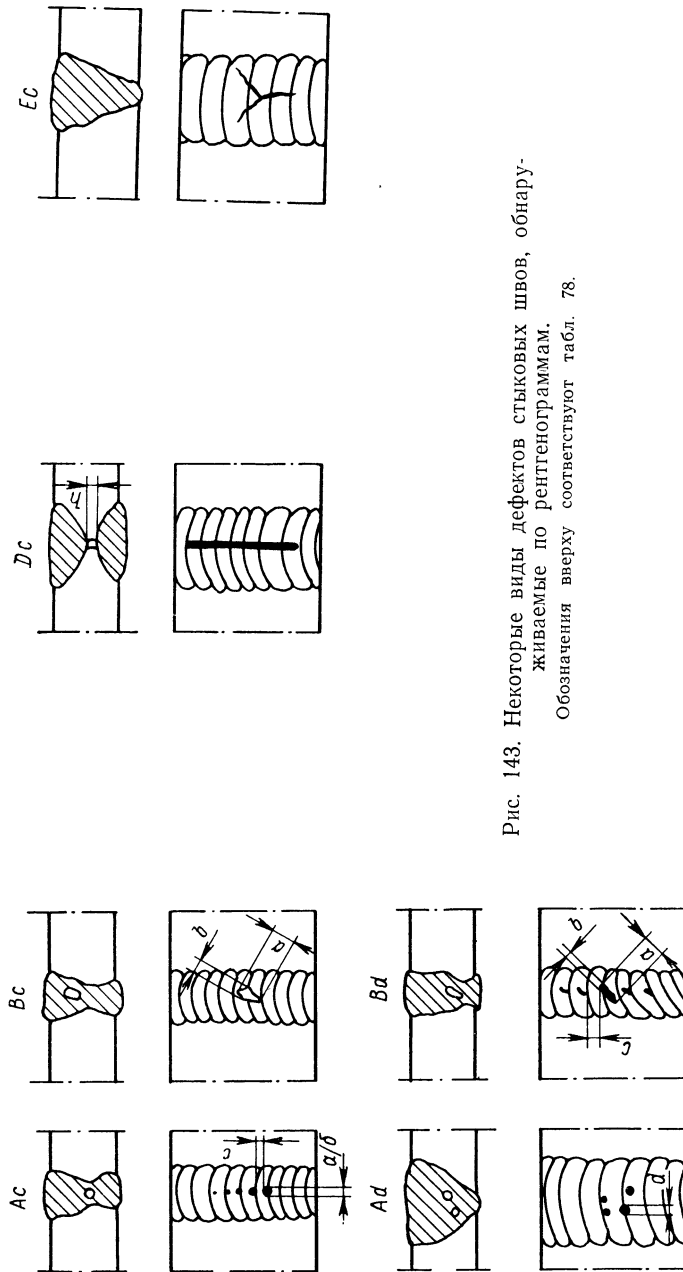


Рис. 143. Некоторые виды дефектов стыковых швов, обнаруживаемые по рентгенограммам.
 Обозначения вверху соответствуют табл. 78.

в) цепочки газовых, металлических (вольфрамовых) и шлаковых включений несплошного характера на протяжении не более 10% длины шва, при размере отдельных дефектов в цепочке не более указанных в п. а и б.

г) местные скопления газовых, металлических (вольфрамовых) и шлаковых включений несплошного характера на участке шва длиной не более 15 мм при размерах отдельных дефектов не более указанных в п. а и б.

Суммарная протяженность всех указанных дефектов по Правилам Регистра не должна превышать 10% длины участка, подвергнувшегося контролю.

Таким образом, можно считать, что применительно к сварным корпусным конструкциям отдельные внутренние погрешности сварных соединений, не превышающие указанных величин, по Правилам Регистра могут считаться допустимыми. Следует также пояснить, что сами величины отдельных допускаемых погрешностей в свое время были установлены без специальных расчетных или иных обоснований, поскольку главным критерием была признана возможность избежать этих дефектов при правильной подготовке и ведении процесса сварки. Однако некоторые из погрешностей, например, местные непровары в корне шва, получаются очень часто. Если их протяженность невелика, то, вообще говоря, нет оснований к их полному недопущению. Более правильным было бы допускать местные небольшие непровары в швах, оцениваемых баллом 2, по аналогии с тем, как это делается в отношении допуска незначительных цепочек пор.

Что касается стыковых соединений стальных прокатных профильных балок, то их качество оценивается по Правилам Регистра СССР баллом 2, если в шве отсутствуют непровары, трещины, свищи, цепочки или скопления любых дефектов.

В шве головки (утолщенной части) могут быть отдельные газовые и металлические (вольфрамовые) включения размером не более 2 мм, а также шлаковые включения размером не более 3 мм. Общее число газовых, металлических и шлаковых включений меньших размеров должно быть не более трех. При этом в шве по стенке балки не должно быть отдельных шлаковых включений размером более 0,3 толщины стенки или отдельных газовых, металлических и шлаковых включений меньших размеров при суммарной длине их более 10% шва. Не должно быть также и цепочек дефектов большей протяженности, чем указано.

Для тавровых соединений, в тех случаях, когда они выполнялись без разделки кромок — т. е. с конструктивным непроваром, — установленных требований к внутренним погрешностям не имеется. Такие требования разработаны лишь для тавровых соединений со сплошным проплавлением стенки, но эти соединения в судовых корпусных конструкциях применяются довольно редко (см. гл. I).

§ 2. Влияние дефектов на прочность сварных соединений

Многочисленные исследования как отечественных, так и зарубежных авторов свидетельствуют, что разнообразные виды дефектов в швах совершенно по-разному влияют на прочность сварного соединения, в особенности при разных видах его нагружения. Поэтому для получения сколько-нибудь точных количественных характеристик этого влияния необходимо сопоставить и учесть следующие факторы:

- вид и форму каждого дефекта;
- расположение и размеры всех дефектов;
- взаимодействие нескольких видов дефектов друг с другом;
- относительные размеры и расположение сварного соединения в образце или в конструкции;
- характер нагрузки, действующей на соединение;
- распределение напряжений в сварном соединении от этой нагрузки.

Очевидно, что единого уравнения, учитывающего все сочетания названных факторов, получить невозможно. Однако накопление статистических данных позволяет хотя бы установить связь между относительным уменьшением площади сечения шва $\frac{\Delta F}{F}$, расположенного нормально к действующей нагрузке, и площадью проекции дефектов на сечение шва.

В общем виде эту зависимость для стыкового шва (рис. 144) можно представить уравнением

$$\frac{\Delta F}{F} = \frac{C_1}{l\delta} \sum k_i (x \cdot h) + C_2 \frac{h_{\max}}{\delta},$$

- где ΔF — уменьшение площади сечения шва;
- C_1 и C_2 — экспериментальные коэффициенты, устанавливающие связь между величиной снижения прочности шва и разными видами и размерами дефектов, классифицируемых по той или иной системе, например, по эталонному альбому рентгенограмм, или по таблицам, приводимым в Нормалах и Стандартах;
- δ — толщина листа;
- l — длина так называемого «нормального отрезка», т. е. наиболее характерного участка шва, с наибольшим числом дефектов. Длину нормального отрезка согласно нормам, действующим в ПНР, принимают равной одной из трех величин: 100 мм при $\delta \leq 10$ мм, при 10 δ при δ свыше 10 и до 30 мм, или 300 мм при $\delta > 30$ мм;

k_i — коэффициент влияния данного вида дефекта на прочность;
 x — длина дефекта;
 h — глубина дефекта;
 h_{\max} — глубина наибольшего из имеющихся в шве дефектов.

Исследования и расчеты по указанной схеме для распространенных видов дефектов были произведены в ПНР [158]. На основании этих исследований были выпущены Стандарты ПНР

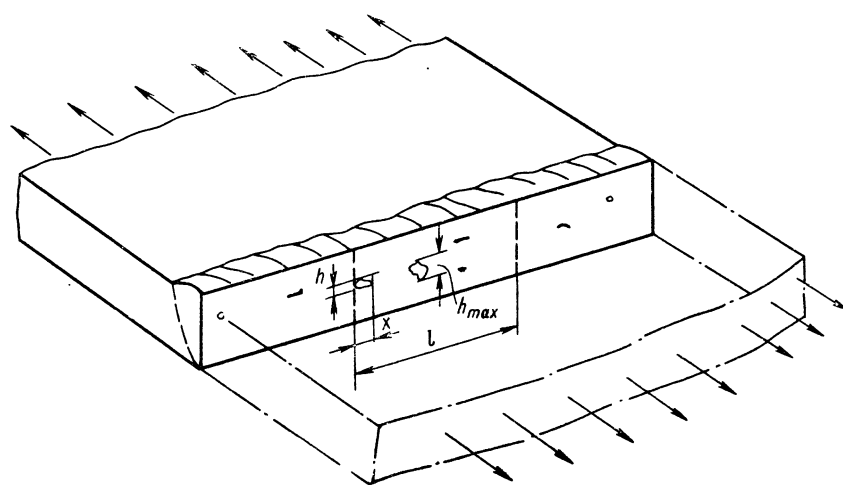


Рис. 144. Продольное сечение участка стыкового шва с внутренними дефектами.
 l — длина «нормального отрезка», принимаемого для расчета характеристики качества шва.

(PN — 60/M — 69771, 72 и 73), позволяющие оценивать качество сварных швов по результатам рентгенографирования, а также рассчитывать условное снижение прочности при статическом нагружении, вызываемое разными дефектами, перечисленными и классифицированными в упомянутых Стандартах.

Японские авторы Ямаучи и Такачи в статье [147] излагают результаты обстоятельных исследований прочности сварных соединений, имеющих внутренние дефекты. Испытания проводились на образцах из обыкновенной малоуглеродистой судостроительной стали с натуральными дефектами, полученными при сварке, а также на образцах с искусственными дефектами в виде отверстий, непроваров и надрезов, сделанных в швах. Кроме того, ими была испытана путем подрыва зарядом взрывчатого вещества серия стальных цилиндров диаметром 420 мм и толщиной стенки 20 мм с кольцевыми и продольными сварными

швами. В швах натуральных образцов имелись дефекты, обнаруженные рентгенографированием. Дефекты каждого образца были отнесены к определенному классу.

По действующему в Японии стандарту установлено шесть классов оценки рентгенограмм. Этим классам соответствуют

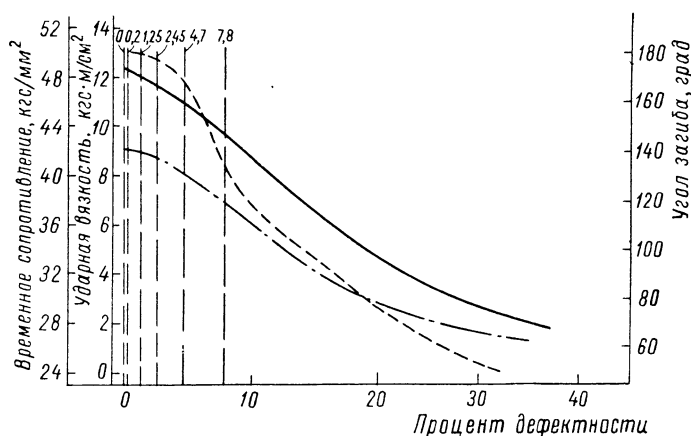


Рис. 145. Влияние процента натуральных дефектов на прочность образцов.

— временное сопротивление;
 - - - ударная вязкость;
 - · - · - · угол загиба;

следующие площади поперечного сечения образца, занимаемые дефектами (в процентах).

Процент дефектов образцов и соответствующие им классы [147]

Площадь, занимаемая дефектами, %	Класс (по 6-балльной системе)
0 — 0,2	1
~ 1,25	2
~ 2,45	3
~ 4,7	4
~ 7,8	5
более 7,8	6

Обобщенные результаты испытаний натуральных образцов показаны на рис. 145.

Анализ показывает, что при статических нагрузках дефекты в швах, оцениваемых классами 1—3, на прочность не влияют. Что касается усталостной нагрузки, то при ней влияние дефектов проявляется значительно больше.

На рис. 146 и 147 показано (по данным тех же авторов) влияние дефектности на усталостную прочность при растяжении на пульсаторе плоских образцов с поперечным швом (база $2 \cdot 10^6$ циклов; ширина образца в зоне шва — 40 мм; утолщение шва снято). На рис. 146 показаны кривые предела усталости, полученного при расчете по всей площади поперечного сечения образца. Кривые рис. 147 учитывают только действительную площадь сечения образца, т. е. за вычетом дефектов. Интересно

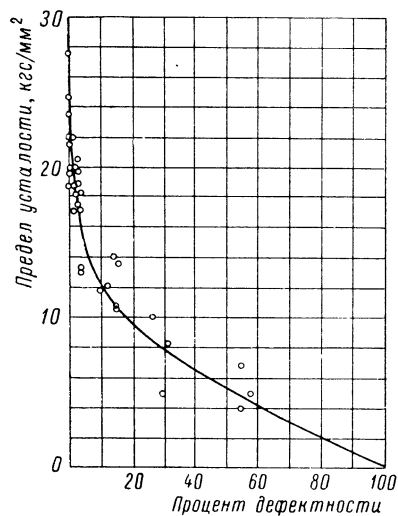


Рис. 146. Влияние процента дефектности на предел усталости при растяжении плоских образцов с поперечным швом.

Нагрузка отнесена ко всей площади поперечного сечения образца.

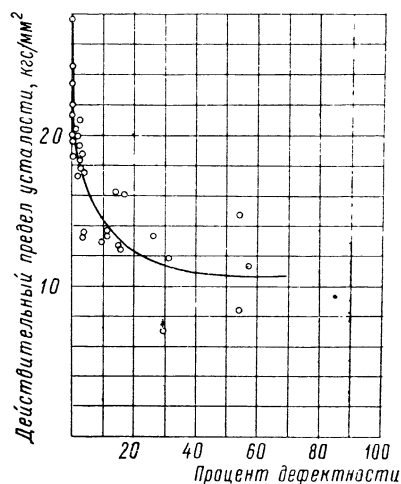


Рис. 147. Данные рисунка 146, но отнесенные к действительной площади сечения образца, т. е. за вычетом площади дефектов.

отметить, что минимальный предел усталости данного образца при большой дефектности приближается к 10 кгс/мм². Авторы считают, что при больших размерах образца этот предел может быть еще ниже.

Однако приведенные данные касаются лишь гладких образцов, для которых степень снижения предела усталости зависит от расположения этих дефектов, формы и размеров шва, величины утолщения и других факторов. В реальной же судовой конструкции неизбежно наличие большого количества конструктивных концентраторов напряжений. Влияние этих концентраторов сказывается значительно резче, чем влияние мелких дефектов в шве. Это было подтверждено, в частности, и исследованиями так называемой низкоциклового усталости крупных сварных

моделей судовых конструкций, проведенными Нибберингом [159].

Образующиеся в результате усталости небольшие трещины в районах концентрации напряжений в дальнейшем могут явиться источниками хрупких разрушений. Особенно неблагоприятным может оказаться совпадение зоны конструктивных концентраторов напряжений с местом расположения дефекта в шве. Поэтому сварные швы в этих участках должны быть подвергнуты самому тщательному контролю.

Особенно неблагоприятное влияние оказывают острые надрезы и усталостные трещины на поведение образцов и узлов конструкций при действии ударной нагрузки. При статической нагрузке это влияние незначительно.

На рис. 148 показано влияние искусственно выполненных дефектов на прочность плоских образцов с поперечным швом при ударном разрыве [147]. Образцы с выточкой в зоне шва; утолщение снято; ширина по шву — 20 мм, толщина — от 13 до 20 мм. Судя по рисунку, различные виды дефектов одинаково сказываются на ударной прочности образцов в соответствии с вызываемым ими ослаблением поперечного сечения образца.

О влиянии утолщения шва с дефектами при действии взрывной нагрузки можно судить по данным опытов с подрывом изнутри стальных цилиндров, заполненных водой (см. стр. 378). Оказалось, что на поверхности взорванных цилиндров из всех обнаруженных линий хрупких разрушений от взрыва 33 линии шли параллельно образующей цилиндра — поперек кольцевых швов и независимо от продольных швов. 21 линия начиналась в вершинах валиков кольцевых швов; 7 линий — в участках надрезов по кромкам швов; 5 линий — в местах зажигания дуги.

Авторы исследования отмечают, что они не установили прямой связи между местами разрывов и трещин, возникших при взрыве, и дефектами сварных швов, обнаруженных рентгеногра-

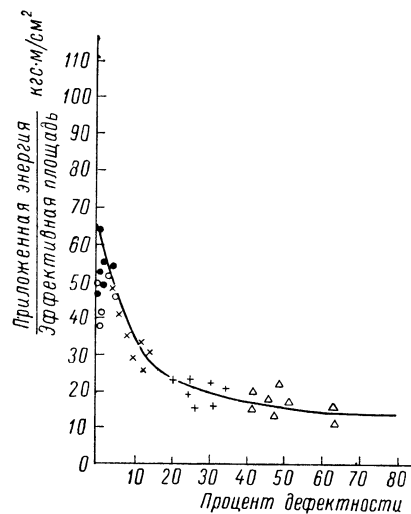


Рис. 148. Влияние процента дефектности при разных видах искусственных дефектов на прочность плоских образцов с поперечным швом при ударном разрыве.

● — основной металл; ○ — без дефектов; × — газовые поры; + — шлаковые включения; △ — непровар.

фированием. В частности, участки с явными непроварами не являлись очагами возникновения трещин при взрыве. В этом случае наружные концентраторы напряжений оказывают большее влияние на возникающие трещины, чем внутренние дефекты.

Дефекты в сварных швах могут быть также источниками образования хрупких разрушений, распространение которых происходит при достижении некоторой критической величины локальных напряжений; такие разрушения могут возникнуть также от мелких трещин усталости.

Условия перехода дефектов сварных швов в хрупкие трещины изучались в Ленинградском политехническом институте Н. О. Окербломом, А. В. Файбишевским и Л. А. Копельманом [58], [130]. Дефект в шве, как всякий концентратор напряжений, теоретически должен вызывать повышение локальных напряжений иногда до величины, достигающей сопротивления отрыву материала $S_{отр}$. Кроме того, надрез, затрудняя пластическую деформацию металла, повышает критическую температуру его перехода в хрупкое состояние.

Рассчитывая теоретические отношения предела текучести σ_s и сопротивления отрыва материала $S_{отр}$ А. В. Файбишевский показал, что наиболее опасными с точки зрения хрупкого разрушения являются продолговатые дефекты с острыми окончаниями и эллиптическими поперечными сечениями, расположенные поперек действия силового потока. Такой дефект переходит в трещину, если $\frac{\sigma_s}{S_{отр}}$ материала при каких-то условиях окажется больше 0,45. Для современных судостроительных углеродистых сталей, отвечающих требованиям Регистра СССР, такого соотношения прочности можно ожидать при температурах $-50 \div -60^\circ \text{C}$ и ниже.

§ 3. Предупреждение дефектов сварных соединений и выявление их простейшими методами

Как было установлено в предыдущем параграфе, незначительные погрешности, появление которых не исключено даже в полноценных сварных соединениях, почти не влияют на статическую прочность соединений. Это влияние сказывается несколько сильнее при действии на соединение циклических нагрузок. При наличии крупных, явно выраженных дефектов, появление которых недопустимо при нормально организованном сварочном производстве, циклическая прочность соединения падает очень резко.

Организация сварочного производства на верфи, т. е. уровень культуры и техническое состояние всех его звеньев, определяют и состояние качества сварных соединений на строящихся

судах. Поэтому главным и основным средством борьбы за качество сварки должно быть улучшение организации и контроль за состоянием всех участков производства, обеспечивающих сварочные работы.

К числу таких контролируемых объектов и условий осуществления отдельных этапов технологического процесса относятся: прием и проверка поступающего основного материала конструкций;

прием, хранение и выдача сварочных материалов;

подготовка под сварку, в том числе проверка формы разделки кромок и их чистоты, качество сборки и проч.;

последовательность изготовления конструкции (чередование сборочных и сварочных операций);

режимы сварки и порядок наложения швов;

квалификация сварщика и выполнение всех требований технологии;

качество и своевременность выполнения сопутствующих и последующих операций, в том числе подогрев, термическая обработка, проколачивание, послойная очистка и др.;

внешние условия выполнения сварочных работ, в том числе температура наружного воздуха и свариваемого металла, отсутствие сквозняка и влаги.

В том случае, если по всем перечисленным условиям соблюдены установленные технические требования и нормы, а также проводится пооперационный контроль в процессе изготовления конструкции, последняя может считаться выполненной правильно, и у руководителей производства и контрольно-приемного аппарата нет оснований сомневаться в ее надежности.

Однако для того, чтобы убедиться в том, что швы и конструкции выполнены высококачественно, необходимо производить проверку и испытания. В первую очередь это касается тех соединений, которые будут находиться в особых условиях эксплуатации (например, предназначаются для воды, газов или испытывают высокие напряжения) или же выполняются в каких-либо неблагоприятных условиях, например, не в цехе, а на стапеле, при трудном доступе к швам и т. д.

Проверку и испытания сварных соединений необходимо производить самыми простыми и доступными методами, по возможности сочетая их с проверкой общих качеств корпуса, например, его непроницаемости и герметичности. Если при этом не выявятся все дефекты, которые могут быть опасными или недопустимыми для работы конструкции, то используются более сложные и дорогие методы, в частности, физические методы контроля.

К числу наиболее доступных методов освидетельствования сварных швов относятся:

1. *Внешний осмотр сварных соединений и измерение их с помощью шаблонов или специальных измерителей-линеек с под-*

вижной шкалой. При этом измеряют величину наружных погрешностей (вида *a, б, в, д*, а также *м* и *н* из числа указанных на стр. 371). Кроме того, при осмотре удостоверяются в отсутствии дефектов вида *г, е, ж, и, к, л*. В необходимых случаях применяют лупу с 3-кратным увеличением.

Следует заметить, что несмотря на простоту этого метода тщательный визуальный осмотр каждого участка шва далеко не всегда осуществляется на заводах. Еще реже бракуют швы только по результатам внешнего осмотра. К сожалению, сложилась традиция, согласно которой все швы судового корпуса разделяются на контролируемые (рентгено- или гамма-лучами) и неконтролируемые, и на качество последних часто обращают недостаточное внимание.

Измерение швов с помощью измерителей-линеек практически оказывается недостаточно точным. Все измерения сводятся к выборочной проверке отдельных точек. Поэтому предпочтение отдается применению предельных шаблонов, по одной стороне которых расположен контур «проходного» наружного профиля шва, а по другой «непроходного». Предельный калибр можно легко передвигать вдоль по всей длине шва, отмечая участки, неудовлетворяющие требованиям по размерам.

2. *Испытание сварных соединений на непроницаемость и герметичность в соответствии ГОСТ 3285-65.* Указанный стандарт предусматривает различные методы испытаний корпусных конструкций и их соединений. При этом для контроля отдельных соединений без заполнения водой или воздухом целого отсека могут быть использованы:

- поливание струей воды под напором;
- обдув струей сжатого воздуха;
- смачивание керосином.

Известны также и другие методы испытаний непроницаемости и герметичности, непредусмотренные упомянутым стандартом.

Из перечисленных стандартных методов наиболее простым и эффективным следует признать смачивание керосином с покрытием контролируемой обратной стороны соединения меловым раствором. Время выдержки под действием керосина зависит от толщины сваренного металла и положения шва в пространстве. Для стыковых и односторонних тавровых соединений в нижнем положении оно составляет:

при толщине до 6 мм	40 мин.
свыше 6 до 25 мм	60 мин.
свыше 25 мм	90 мин.

Для вертикального и горизонтального положения это время увеличивается в полтора раза, а для двусторонних швов — в два раза.

Опыт показал, что при испытании промазыванием керосином нормально выполненных стыковых соединений с подваркой при толщине листов от 8 мм и выше при удовлетворительном внешнем виде шва не обнаруживаются никаких сквозных дефектов. Однако такие дефекты обнаруживаются иногда в местах пересечений швов стыковых соединений со швами тавровых, и очень часто — в тавровых соединениях, имеющих конструктивный непровар и выполненных за один проход, т. е. при катете шва до 8 мм. В тавровых соединениях с разделкой кромок и многопроходных швах дефекты встречаются так же редко, как и в стыковых.

Следовательно, при контроле сварных соединений корпусных конструкций наряду с тщательным визуальным осмотром можно рекомендовать испытание керосином полностью всех тавровых соединений и только концов швов стыковых соединений.

Однако при этом можно ожидать выявления только отдельных внутренних дефектов (свищей, непроваров по кромке), вероятность наличия которых (причем с совпадением по длине на обеих сторонах шва) — весьма незначительна. Остальные внутренние дефекты не обнаруживаются, и для выявления их необходимы специальные физические методы, в первую очередь рентгено- или гаммаграфирование.

§ 4. Выявление дефектов физическими методами

Определение внутренних дефектов в швах специальными физическими методами может преследовать следующие цели:

1. Выявление дефектов для устранения их вырубкой и повторной заваркой.

2. Получение суждения (на основании выборочных данных) о качестве швов, выполняемых по разной технологии в разных условиях (в цехе и на монтаже; вручную или автоматами; в одном или в другом пространственном положении и т. д.).

3. Повышение ответственности сварщиков и технических руководителей сварки.

Первая цель — выявление дефектов — применительно к конструкциям судового корпуса не может быть достигнута полностью вследствие большой протяженности сварных швов (несколько десятков, а иногда и сотен тысяч метров). Естественно, что при таких условиях рентгено- и гаммаграфированию должны подвергаться лишь наиболее ответственные и напряженные соединения, в которых по тем или иным соображениям абсолютно недопустимы сколько-нибудь значительные дефекты.

Однако в корпусных конструкциях морских транспортных судов трудно назвать такие особенно ответственные соединения. Скорее они могут встретиться в судовом машиностроении,

например, в паропроводах высокого давления, испытывающих переменные тепловые нагрузки, в стыковых соединениях валопроводов, в сварных соединениях стрел-тяжеловесов и пр.

Это подтверждается и практикой эксплуатации большого числа построенных сварных судов, а также отдельными Правилами различных классификационных обществ. Действительно, при анализе аварий и разрушений сварных судов [164] нельзя найти ни одного примера, который свидетельствовал бы, что слабым местом в конструкции являлись сварные швы. Не известны также случаи, когда из-за незначительных дефектов в стыковых швах распространялись бы трещины или происходили бы разрушения конструкции.

Когда такие разрушения все же встречались, они всегда начинались или в местах конструктивных надрезов, или от незавершенных участков швов или, наконец, в швах тавровых соединений, имевших сплошной непровар.

По-видимому, именно эти обстоятельства и позволили различным классификационным обществам не выдвигать в своих Правилах постройки безусловного требования выявлять все внутренние дефекты швов в корпусных конструкциях путем рентгено- или гаммаграфирования.

Интересные соображения о принципах назначения количества и местоположения участков швов, подлежащих рентгенографированию в сварном судовом корпусе, приводит Кихара [151]. Как говорилось выше, в Японии и в других странах проводились обстоятельные исследования, которые показали, что опасаться сколько-нибудь заметного влияния дефектов в швах на статическую прочность корпусных конструкций не приходится. Что касается усталостных разрушений, то они возникают или от конструктивных концентраторов напряжений, или от недоброкачественных швов тавровых соединений вблизи этих концентраторов.

Таким образом, дефекты стыковых швов, выявление которых всегда осуществляется только методом гамма- или рентгенографирования, не связаны с усталостными разрушениями корпусных конструкций.

В подтверждение своих выводов Кихара приводит результаты проверки сварных швов на ряде судов, плававших на международных линиях в течение ряда лет. На каждом судне было сделано от 150 до 550 рентгенограмм и получены следующие результаты:

1. Обнаружены швы низкого качества.

Основные сварные соединения корпусов, не подвергавшиеся рентгенографированию в период постройки, оценивались самым низким баллом по действующей шкале оценки рентгенограмм. Многие швы имели непровар по всей длине. Тем не менее, возникновения трещин от этих швов не наблюдалось.

2. Обнаружена значительная разница в распределении дефектов между швами, подлежавшими контролю при постройке, и всеми остальными швами. Иными словами, качество швов, некоторые участки которых контролировались, было значительно выше, чем качество швов, не подвергавшихся контролю.

3. Выяснилось, что распределение дефектов в швах, выполнявшихся на судне и в цехе, происходит почти одинаково.

4. Установлена определенная связь между распределением дефектов и положением шва в пространстве при сварке. Дефекты в швах вертикальных несколько крупнее, чем в нижних и потолочных. Подобные же данные об обследовании плавающих судов приведены в [147] и [151].

В связи с изложенным, Кихара [151] высказал вполне разумное соображение, что для обеспечения прочности корпуса нет никакой необходимости прибегать к рентгенографированию сварных швов. Такой контроль нужен лишь для того, чтобы определить качество постройки судна и не допустить приемки судна, исполнение которого не отвечает стандартному уровню.

Кихара [151] считает также, что для оценки среднего качества постройки достаточно сделать до 150 снимков, назначаемых наугад по всему корпусу. Швы, проконтролированные этими снимками, если они не оказались абсолютно негодными, могут быть оставлены без исправления. Однако это общее правило не относится к некоторым особым соединениям, а именно: к соединениям, в которых имеется концентрация напряжений, а также подвергающимся знакопеременной нагрузке и особо неблагоприятным по условиям выполнения. Такие соединения следует подвергать сплошному контролю или иметь для них обозначенные обязательные участки для контроля рентгенографированием.

Аналогичные суждения высказал и М. А. Мысливец [156], предложивший систему определения количества рентгено- и гаммаснимков, необходимых для контроля корпусов судов. Автор исходил из неизбежности оставления в швах некоторого количества обнаруженных дефектов, объем которых, называемый «критерием качества», определяется на основе теории вероятностей. Для этого необходимо установить количество рентгеновских снимков, которое требуется, чтобы с заданной достоверностью α подтвердить вероятность P того, что действительный процент брака p_0 не превышает установленного z_ϵ [157].

Последнее условие математически можно записать так:

$$P [(z_\epsilon - p_0) < \epsilon] \geq \alpha.$$

Здесь ϵ — задаваемый допуск в отклонении действительного процента брака от «критерия качества», т. е. доверительный интервал.

Если принять закон нормального распределения числа случаев разного процента брака, то число снимков определится из функции вероятности P по формуле

$$n_{\min} = \left(\frac{c}{\varepsilon}\right)^2 p_0(1 - p_0),$$

где c — коэффициент интегральной функции нормального распределения.

Ниже указаны значения c для некоторых величин достоверности α :

α	0,99	0,95	0,90
c	2,58	1,96	1,65

В упомянутой работе [157] критерий качества z_6 установлен статистически на основании опыта рентгенографирования судов, построенных в ПНР. Произведенный М. А. Мысливцом расчет показал, что величина z_6 на большей части построенных судов составляет около 0,29 (29% снимков, оцениваемых баллом 1 от общего числа сделанных снимков; снимки с баллом 2 и 3 считаются годными).

Случаев разрушения швов на этих судах не наблюдалось. Отсюда был сделан вывод, что показатель 29% можно считать «критерием качества».

Предлагаемые в работе [156] принципы установления допустимого критерия брака вызывают серьезные возражения. То обстоятельство, что построенные польские суда не имели ни аварий, ни разрушений швов, отнюдь не означает, что имевшийся в них средний процент брака швов может быть признан допустимым для любых узлов и соединений. Хрупкие разрушения, как об этом говорилось выше, зависят от многих причин, поэтому средний процент брака в сварных швах по судну ничего еще не говорит о возможности появления таких разрушений.

В действующих Правилах постройки судов Английского Ллойда, Американского бюро судоходства, Японского классификационного общества и Норвежского Ллойда лишь упоминается о целесообразности рентгенографирования сварных швов. Никаких норм или требований к объему рентгенографирования при этом не предъявляется. Следовательно, можно считать допустимой постройку сварных корпусов, не прибегая к контролю этим методом.

В то же время в Правилах Бюро Веритас и Германского Ллойда перечисляется необходимое количество требуемых рентгеноснимков и указаны места их расположения, а именно: стыки связей, участвующих в общем изгибе, а также связи, в которых возникают особенно высокие местные напряжения.

В правилах Германского Ллойда 1963 г. тоже указаны обязательные выборочные места для рентгенографирования стыковых

швов и число снимков в зависимости от длины судна. К таким местам относятся: ширстрек с палубным стрингером; днище, включая скуловой пояс; углы люков в средней части судна; комингсы и карленгсы верхней и второй палубы у каждого люка, ахтерштевень, а также особые места в корпусе. Общее минимальное число обязательных мест рентгенографирования сварных швов для судна длиной свыше 200 м приближается к двумстам. Следовательно, в зарубежной судостроительной практике не связывают суждение о надежности и качестве построенного судна с количеством выполненных на нем рентгено- или гамма-снимков.

По Правилам советских классификационных органов Регистра СССР и Речного Регистра РСФСР [111], [113] предусматривается выборочная система контроля сварных швов корпусных конструкций физическими методами. При этом установлен обязательный объем рентгено- и гаммаграфирования в процентах от длины стыковых швов различных конструкций (табл. 79).

Сварные соединения, встречающиеся в корпусах судов, сгруппированы в таблице по определенным показателям:

а) по размерам судов и характеру их эксплуатации. Имеется в виду, что суда большей длины выполнены из материала большей толщины, более склонного к переходу к хрупкому состоянию при наличии дефектов острой формы, поэтому объем рентгенографирования в них повышен. Опасность хрупкого разрушения возрастает также при низкой температуре плавления (например, для судов класса УЛ).

Для корпусов судов длиной менее 40 м рентгенографирования швов вообще не требуется;

б) по расположению сварного соединения по длине и высоте судна. Соединения, расположенные в пределах 0,6 длины корпуса в его средней части, подвержены действию усилий большей величины, чем усилия, действующие на оконечности. Верхняя палуба, днище и ширстрек также испытывают нагрузки большей величины, чем средние палубы и поясья борта;

в) по характеру местной нагрузки. Бортовые соединения на судах класса УЛ, а также соединения ледового пояса испытывают повышенную нагрузку от давления льда;

г) по характеру участия в обеспечении общей продольной прочности с учетом небольшой протяженности швов, при которой значение каждого дефекта сильно возрастает. Поэтому стыки наиболее ответственных связей небольшой высоты или ширины (вертикального келя, днищевых стрингеров, карлингсов и др.) выделены в отдельную группу;

д) по условиям выполнения на производстве. Для стыковых соединений, выполнявшихся в цехе, установлен меньший процент просвечивания, чем для соединений, выполнявшихся при монтаже.

Таблица 79

**Контроль стыковых соединений корпусных конструкций,
предусмотренный Правилами Регистра СССР [111]**

Конструкция	Объем просвечивания в процентах от длины швов			
	В районе 0,6 длины судна в средней части		За пределами средней части	
	Монтажные швы	Секционные швы	Монтажные швы	Секционные швы
1. Верхняя палуба и днище (включая скулу) судов длиной от 40 до 80 м длиной от 80 м и более, а также имеющих класс УЛ и выше, независимо от длины	5 10	1 2,5	1 2,5	* 1
2. Стыки и пазы настила верхней палубы у углов грузовых люков	Один снимок на каждый стык (на участке непосредственно прилегающем к кромке люка)		Наравне с прочими швами верхней палубы	
3. Стыки утолщенных листов стрингера верхней палубы у концов надстроек	Один снимок на каждый стык			
4. Стыки ширстрека	Один снимок на каждый стык		Наравне с прочими швами борта	
5. Борта судов длиной от 40 до 80 м длиной от 80 м и более, а также имеющих класс УЛ и выше, независимо от длины; ледовый пояс судов всех длин	1 5	* 1	* 2,5	* 1
6. Второе дно	2,5	*	1	*
7. Вторая и прочие палубы	2,5	*	1	*
8. Стыки и пазы настила второй палубы у углов грузовых люков	Один снимок на каждый стык (на участке непосредственно прилегающем к кромке люка)		Наравне с прочими швами второй палубы	
9. Штевни с наружной обшивкой	—	—	2,5	
10. Стыки вертикального килля, днищевых стрингеров, карлингсов, комингсов люков, консольных рамных полубимсов	Один снимок на каждый стык			
11. Прочие конструкции	*	*	*	*

* Нормы не устанавливаются. Может быть потребовано просвечивание в выборочном порядке.

Примечания. 1. Для судов длиной 40 м и менее нормы просвечивания не устанавливаются, но может быть потребовано просвечивание в выборочном порядке. 2. Указанный для конструкций 1, 4, 5, 6 и 7 объем контроля в процентах распространяется как на настил, так и на набор. Для секционных швов объем определяется от общей протяженности швов в секции, а для монтажных швов — от длины монтажного шва. Для швов малой протяженности, как например, стыковых соединений полособульбов, балок таврового профиля и т. п., объем контроля определяется от количества стыков. Для секционных — от количества стыков, входящих в секцию; для монтажных — от количества стыков, входящих в монтажное соединение. При этом контролируется не менее одного стыка на каждой секции или монтажном соединении.

Подобные же принципы положены в основу группировки в Правилах Речного Регистра РСФСР [113].

Принятое в Правилах Регистров количество швов, подлежащих контролю рентгенографированием (в % от общей протяженности швов в корпусе), не обосновывались какими-либо инженерными расчетами. Их устанавливали на основании ранее существовавшей практики постройки различных специальных судов.

По сравнению с требованиями зарубежных классификационных обществ выполнение требований Регистра СССР приводит к значительному увеличению числа выполняемых снимков при постройке корпуса. Согласно Правилам Регистра, все обнаруженные дефектные швы в корпусе, т. е. не удовлетворяющие установленному баллу, подлежат безусловному исправлению. При обнаружении по снимкам дефектных швов назначаются дополнительные, «штрафные», в том же соединении в удвоенном количестве.

В Правилах Регистров имеется указание о возможном снижении числа требуемых рентгено- или гаммаграмм при изготовлении серийных конструкций, если завод обеспечивает постоянное высокое качество сварки.

Следует заметить, что на основании результатов рентгено- или гаммаграфирования только в объеме, требуемом по Правилам Регистра, нельзя еще судить о состоянии культуры сварочного производства и технологической дисциплине в целом на заводе или на каком-либо конкретном участке его. Состояние качества свариваемых швов зависит от многих обстоятельств, в том числе и от времени года, притока новых кадров сварщиков [78] и т. д. Поэтому кажется целесообразным применять на заводах более широкую и строгую систему организации контроля сварных соединений физическими методами.

Согласно этой системе (табл. 80) должны быть предусмотрены следующие регулярные виды контроля: приемочный, предупредительный и проверочный (в таблице указаны также условия и порядок применения каждого из этих видов).

Наряду с предусмотренными в таблице методами рентгено- и гаммаграфирования на равных с ними основаниях может быть применен контроль ультразвуком.

Создание высокочувствительной аппаратуры и разработка подробной методики контроля сварных швов создают уверенность в принципиальной надежности и достоверности ультразвукового контроля. Некоторые виды дефектов, например трещины, выявляются при этом даже лучше, чем при рентгено- и гаммаграфировании.

Однако успешное применение ультразвукового контроля требует тщательного соблюдения определенных условий, в частности, подбора, обучения и регулярной проверки работы операторов;

Таблица 80
Виды и назначение контроля сварных соединений корпусных конструкций с применением рентгено- и гаммаграфирования

Вид контроля	Назначение	Контролируемые конструкции	Условия применения данного вида контроля	Порядок определения числа и мест снимков
I. Приемочный Нормальный — выборочный контроль каждого соединения со значительным процентом протяженности швов Дополнительный (сверх нормального)	Выявление дефектов в швах	Стыковые соединения ответственных узлов, в которых возможен переход в хрупкое состояние (углы люков верхней палубы, стыки ширстрека в районе окончания надстроек; стыки наружной обшивки в районе окончатания надстроек и др.)	На каждой отдельной изготавливаемой секции; на каждом монтажном стыке При изменениях технологии сварки (новые сварочные материалы, новые способы и т. д.)	По чертежам и проекту технологического процесса с участием наблюдающего
II. Предупредительный (выборочный) контроль отдельных соединений на ответственных конструкциях с малым процентом по протяженности)	Контроль состояния технологии сварки в цехе на данной конструкции	Стыковые швы наружной обшивки и палуб; стыки продольных балок набора; стыки листов, вваренных в жесткий контур и другие конструкции и швы	На монтажных соединениях; на секциях, изготовленных на разных участках или цехах; при обнаружении целочек дефектов или повышении брака на приемочном контроле; при переходе на новые партии материалов, новые процессы или формы разделки кромок	По схемам, составленным ОТК на определенный период времени
III. Проверочный контроль швов, выполненных отдельными сварщиками)	Контроль квалификации и дисциплинированности сварщиков	Отдельные швы любых конструкций	Ежеквартально 1 — 2 снимка швов, выполненными дипломированным сварщиком (допускается совмещать с контролем приемочным и предупредительным)	По графикам ОТК и сварочного бюро, составляемым в оперативном порядке

изготовления системы эталонов, особой системы учета и регистрации контроля; регулярной ревизии аппаратуры и др. [38].

Эти условия перечислены в ГОСТ «Швы сварные. Метод ультразвуковой дефектоскопии» и уточнены в отраслевых Технических условиях.

В настоящее время на ряде судостроительных заводов контроль сварных соединений корпусных конструкций ультразвуком осуществляется в сочетании с рентгено- и гаммаконтролем. Участки швов, в которых обнаружены дефекты ультразвуковым методом, повторно контролируются рентгено- или гаммалучами.

Если учесть сказанное выше о влиянии отдельных дефектов на прочность соединений, а также повышенную чувствительность УЗД, то представляется, что для такого сочетания разных способов контроля корпуса нет никаких оснований.

Вполне своевременно и целесообразно ориентировать заводы на применение УЗД вместо рентгено- и гаммаконтроля и предоставлять им право пользоваться любым из методов, установив только нормы выборочного контроля по видам конструкций. Проведение такого мероприятия позволит значительно сэкономить средства на контрольных операциях.

ЛИТЕРАТУРА

1. Алексеев А. М., Соколов Г. М. Транспортное оборудование верфей. Судпромгиз, 1960.
2. Андреев В. И., Молдавский М. С. Оптический метод контроля при монтаже механических люковых закрытий. «Судостроение», 1960, № 9.
3. Балакшин Б. С. Энциклопедический справочник «Машиностроение». Т. V, Машгиз, 1947.
4. Балкашин А. И. Технология кораблестроения. Военмориздат, 1946.
5. Барабанов Н. В. Конструкция корпуса морских судов. Судпромгиз, 1961.
6. Баранов В. С. К вопросу о количественной оценке технологичности судовых конструкций. «Судостроение», 1957, № 1.
7. Батаев А. А. Сварочные цехи судостроительных заводов. ГОНТИ, 1938.
8. Безбах Д. К. Исследование параметров нагрева и плавления порошковой проволоки. «Автоматическая сварка», 1965, № 5.
9. Бельчук Г. А. К истории развития электросварки в отечественном судостроении. Труды ЛКИ, 1951, вып. IX, Судпромгиз.
10. Бельчук Г. А. Сварные швы и соединения корпуса судна. Судпромгиз, 1954.
11. Бельчук Г. А., Васюнин С. В. О проектных и действительных размерах сварных угловых швов в корпусных конструкциях. «Судостроение», 1959, № 6.
12. Бельчук Г. А., Мацкевич В. Д. Научная и инженерная деятельность Виктора Петровича Вологодина и его роль в развитии сварки в отечественном судостроении. Труды ЛКИ, 1956, вып. XIX.
13. Бельчук Г. А., Мацкевич В. Д. Сварка в судостроении. Л., Судпромгиз, 1961.
14. Бельчук Г. А., Фрумин С. Р. Правка местными нагревами деформированных сваркой листовых конструкций корпуса. Труды ЦНИИРФ, 1957, вып. XXXVI.
15. Бенуа Ф. Ф. Нормативы Регистра Союза ССР по применению электросварки в судостроении и судоремонте. В сб. Регистр Союза ССР. Изд-во Мин. Речного флота СССР. М., 1951.
16. Бирюков Л. Н., Лавров Н. С., Дроздова Р. П. Поточная линия для изготовления плоскостных секций. «Судостроение», 1967, № 5.
17. Бржезак Ю. Д., Пинсон И. Н., Николаев А. В. Механизация корпусных работ. «Судостроение», 1964, № 10.
18. Васильев А. Л. О влиянии величин зазора в сварных угловых соединениях на глубину провара. «Сварочное производство», 1959, № 6.
19. Васильев А. Л., Глозман М. К., Павлинова Е. А., Филиппео М. В. Прочные судовые гофрированные переборки. «Судостроение», 1964.

20. Вайнерман А. Е. Сварка корпусных конструкций в среде углекислого газа. Судпромгиз, 1967.
21. Ваксман А. З. О нормализации оснастки для сборки и сварки секций судов. «Судостроение», 1966, № 9.
22. Вейнгартен А. М., Делле В. А., Носкин А. В., Соколов Н. Н., Товстых Е. В., Шпейзман В. М. Судостроительная сталь. Судпромгиз, 1962.
23. Великанов К. М. Общие положения методик определения экономической эффективности вариантов механической обработки деталей. Труды Ленинградского инженерно-экономического института, 1964, вып. 47.
24. Вердников Я. В. Определение площадей цеха при секционной постройке. «Судостроение», 1949, № 4.
25. Вологдин В. П. Применение сварки при судоремонте и судостроении. «Вестник металлопромышленности», 1926, № 1—2 и № 7—8.
26. Вологдин В. П. Развитие сварки в СССР за 20 лет. «Судостроение», 1937, № 11.
27. Вологдин В. П. Коробление судовых конструкций от сварки. Речиздат, 1948.
28. Вологдин В. П., Мацкевич В. Д. Состояние и перспективы развития сварки в отечественном судостроении. Труды ВНИТОСС, 1948, т. V, вып. 3. Государственное издательство судостроительной литературы.
29. Галкин В. А. Приспособления для сборки и сварки корпусных конструкций. Судпромгиз, 1960.
30. Гинзбург Е. Г. Критерии экономической эффективности технологических процессов. Труды Ленинградского инженерно-экономического института, 1964, выпуск 47.
31. Глозман М. К. Опыт контуровки секций в «чистый размер» с последующей их установкой без причерчивания на стапеле. Труды НТО Судпрома, 1959, т. VIII, вып. 3, Судпромгиз.
32. Глозман М. К., Горбушин А. И., Поляков К. К., Столярский Л. Л. Некоторые методы производства стапельных работ. Машгиз, 1954.
33. Глозман М. К., Соколов В. Ф. Постройка корпуса судна на стапеле. Судпромгиз, 1961.
34. Гололобов Б. А., Николаев К. Г. Свойства сварных соединений корпусных сталей. Судпромгиз, 1964.
35. Гомберг Е. М. Применение сварки при проектировании судов. Труды ВНИТОСС, 1948, том V, вып. 3.
36. Гордон Р. Н. Укрупненное нормирование судокорпусных работ. В сб. «Экономические вопросы судостроительного производства». Труды НТО Судпрома, 1964, вып. 58.
37. Гунин И. А. Остаточные деформации при ремонте и эксплуатации сварных судовых конструкций. Автореферат диссертации. ЛИИВТ, 1965.
38. Гурвич А. К. Ультразвуковая дефектоскопия сварных соединений. Гостехиздат УССР, Киев, 1963.
39. Денисов Р. О. Влияние гибкости судокорпусных деталей на расширение поля технологических допусков. Труды ГИИВТ, 1964, вып. 57.
40. Денисов Р. О. Применение математической статистики в технологии судового корпусостроения. «Судостроение», 1965.
41. Деревянко Ю. Г. Развитие корпусостроения в Петербурге—Ленинграде. Производственно-технический сборник, 1957, № 2, Судпромгиз.
42. Дмитриев В. П., Коман А. А. Механизация корпусных работ при постройке крупнотоннажных танкеров, «Судостроение», 1965.
43. Дормидонтов В. К., Арефьев Т. В., Киселева Н. А., Кузьменко В. К., Лукьянов П. Г., Никитин Е. И., Турунов С. М. Технология судостроения. Судпромгиз, 1962.
44. Емельянов Л. В., Животинский Л. А. и Гитлевич А. Д. Вспомогательное оборудование для сварки (альбом). Профтехиздат, 1962.

45. Жданов И. М. Исследование образования деформаций в стыковых швах в процессе автоматической сварки под флюсом. Автореферат диссертации. Киевский ордена Ленина Политехнический институт. Киев, 1965.
46. Железняк И. К. Некоторые особенности электрошлаковой сварки стали малых толщин. «Автоматическая сварка», 1967, № 8.
47. Жучков Б. Н. Натурные измерители производственной мощности корпусных цехов верфи. Изд. ЛКИ, 1964.
48. Игнатьева В. С. Расчет усилия прижима кромок при сварке. «Автоматическая сварка», 1965, № 1.
49. Информационный листок ЛИИВТ, 1960, № 31.
50. Казимиров А. А. Прочность односторонних сплошных прерывистых и точечных угловых швов. «Автоматическая сварка», 1952, № 6.
51. Казимиров А. А., Недосека А. Я. Пути уменьшения сварочных деформаций в конструкциях из алюминиевомагниевого сплава. «Автоматическая сварка», 1963, № 4.
52. Казимиров А. А., Недосека А. Я. Исследование различных условий теплоотвода при сварке пластин из сплава АМг5В. «Автоматическая сварка», 1963, № 7.
53. Казимиров А. А., Терещенко В. Т. Сборка и сварка двутавров с предварительным натяжением стенки. «Автоматическая сварка», 1958, № 7.
54. Канфор С. С. Корпусная сталь. Судпромгиз, 1960.
55. Катков П. П., Кушелев В. В. К вопросу об установке дозирования насыщения в секциях. «Судостроение», 1959, № 1.
56. Киссам Ф. Оптические приборы для точных измерений крупногабаритных изделий. «Машиностроение», 1966.
57. Кован В. М. Основы технологии машиностроения. Машгиз, 1959.
58. Копельман Л. А. О связи между качеством сварных швов и хладноустойчивостью сварных конструкций. Вопросы сварочной техники в судостроении. Труды НТО Судпрома, 1965, вып. 12.
59. Крайчик М. М., Котельников Л. В. Влияние различных факторов на реакцию стали при ожоге электродом. Труды Научно-исследовательского института железнодорожного транспорта, Трансжелдориздат, 1963, вып. 252.
60. Кузьминов С. А. Расчетный метод определения общих деформаций конструкций от сварки. «Вестник машиностроения», 1954, № 9.
61. Кулик Ю. Г. Технологическая оснастка для секционной сборки судов. «Речной транспорт», 1954.
62. Куркин С. А. Технология изготовления сварных конструкций. Атлас чертежей. Машгиз, 1962.
63. Куркин С. А., Винокуров В. А. Устранение коробления тонколистовых сварных конструкций прокаткой. В сб. «Сварка цветных сплавов, редких металлов и пластмасс». Изд. МВТУ им. Баумана, 1961, вып. 101.
64. Кушелев В. В. Оценка технологичности конструкций корпуса судна. «Судостроение», 1959, № 2.
65. Максягин М. И. Из опыта применения оптических приборов при центровке главных двигателей и валопровода. «Судостроение», 1958, № 7.
66. Мацкевич В. Д. К вопросу о выправке покоробленных сварных конструкций. «Судостроение», 1940, № 10.
67. Мацкевич В. Д. О деформациях и напряжениях, возникающих при постройке сварного корпуса корабля. «Судостроение», 1948, № 6.
68. Мацкевич В. Д. О расположении сварных стыков корпусных перекрытий. «Судостроение», 1950, № 3.
69. Мацкевич В. Д. Технология сборки и сварки корпусных конструкций. Судпромгиз, 1952.
70. Мацкевич В. Д. О выборе размеров угловых сварных швов в корпусных конструкциях. Труды ЛКИ, 1955. вып. XVI.

71. Мацкевич В. Д. О выборе размеров угловых сварных швов. «Судостроение», 1961, № 3.
72. Мацкевич В. Д. Сборка конструкций под сварку. «Автоматическая сварка», 1963, № 12.
73. Мацкевич В. Д. О содержании и критериях правильности технологических процессов сборки и сварки. Сб. трудов НТО Судпрома, 1964, вып. 60.
74. Мацкевич В. Д., Бабаев А. Н. Выбор технологии сборки и сварки секций корпуса. Учебное пособие. Изд. ЛКИ, 1963.
75. Мацкевич В. Д., Бельчук Г. А. Усадочные напряжения в межсекционных стыках корпуса при постройке судов блоками. «Судостроение», 1949, № 6.
76. Мацкевич В. Д., Кузнецов В. М., Клеванский Л. В. Экономическая эффективность применения механизированной сварки корпусов судов. «Судостроение», 1966, № 1.
77. Мацкевич В. Д., Локшин А. З. Исследование деформаций пластин при наплавке валика на их кромку. «Автогенное дело», 1952, № 5.
78. Мацкевич В. Д., Цитрин Я. И. Анализ результатов систематического контроля сварных швов корпусных конструкций гаммаграфированием. В сб. «Вопросы технологичности и прочности сварных конструкций». НТО Судпрома, 1964, вып. 60.
79. Мацкевич В. Д. Динамометры с проволочными тензотрами. Изд. института технико-экономической информации АН СССР, 1955.
80. Мещеряков В. В. Корпусные цехи судостроительных предприятий. Судпромгиз, 1960.
81. Морской Регистр СССР. Правила классификации и постройки морских стальных судов. «Морской транспорт», 1956.
82. Навроцкий Д. И. Прочность сварных соединений. Машгиз, 1961.
83. Наумов В. Д. Определение сварочных деформаций корпуса. Доклад на научно-технической конференции ЛКИ, 1967. Сб. тезисов. Изд. ЛКИ, 1967.
84. Небылов В. М. Прочность сварных швов корпуса судна. Судпромгиз, 1955.
85. Николаев Г. А. и др. Образование собственных напряжений при сварке металла больших толщин. «Автоматическая сварка», 1960, № 6.
86. Общемашиностроительные нормативы времени на автоматическую электродугую сварку под слоем флюса. Судпромгиз, 1959.
87. Общемашиностроительные нормативы времени на полуавтоматическую электродугую сварку под слоем флюса. Судпромгиз, 1959.
88. Общемашиностроительные нормативы времени на ручную электродугую сварку. Судпромгиз, 1959.
89. Окерблом Н. О. Расчет деформаций металлоконструкций при сварке. Машгиз, 1955.
90. Окерблом Н. О. Конструктивно-технологическое проектирование сварных конструкций. «Машиностроение», 1964.
91. Окерблом Н. О. Указания-рекомендации по конструктивно-технологическому проектированию сварных конструкций. Изд. ЛДНТП, 1965.
92. Окерблом Н. О. О критериях оценки работоспособности и технологичности сварных конструкций. Труды Ленинградского политехнического института им. М. И. Калинина, 1965, № 245.
93. Окерблом Н. О., Демянцевич В. П., Байкова И. П. Проектирование технологии изготовления сварных конструкций. Судпромгиз, 1963.
94. Организация производства на промышленных предприятиях США. Машгиз, 1961.
95. Патон Е. О. Автоматическая сварка в судостроении. Оборонгиз, 1944.
96. Пинсон И. И., Николаев А. В. Механизация сборки корпусных конструкций с помощью гидравлического талрепа. «Судостроение», 1963, № 5.
97. Поляков И. Ф., Коврыжкин В. Ф. Техническое нормирование корпусных работ. Судпромгиз, 1960.

98. Постоев И. И. Развитие и значение технологии насыщения секций. Труды ЛКИ, 1962, вып. XXXVI.
99. Походня И. К., Дубовецкий В. Я., Шлепаков В. Н., Головкин В. Н., Лысенко В. А., Авраменко В. И. Дуговая сварка вертикальных швов с принудительным формированием. «Автоматическая сварка», 1966, № 11.
100. Походня И. К., Шлепаков В. Н. Порошковая проволока ПП-А НЗ для сварки малоуглеродистых и низколегированных сталей на повышенных токах. «Автоматическая сварка», 1964, № 1.
101. Правила применения электрической дуговой сварки в судостроении (проект). (С предисловием и под редакцией Ю. А. Шиманского). Изд. НИВК, Л., 1936.
102. Протасов А. М. Элементы теории вероятностей и математической статистики. ЛКИ, 1964.
103. Пруссак Н. В. Приспособление для стыкования блоков. «Судостроение», 1958, № 6.
104. Пугачевский К. В. Развивать блочный метод постройки судов. «Судостроение», 1950, № 2.
105. Путов Н. Е. Палубные перекрытия морских транспортных судов. «Судостроение», 1966.
106. Раскин Н. М. Опыт проектирования сварных судов. Труды ВНИТОСС, 1948, т. V, вып. 3.
107. Регистр Союза ССР. Правила применения сварки в судостроении и судоремонте. Л., «Речной транспорт», 1955.
108. Регистр Союза ССР. Нормы прочности морских стальных судов. Морской транспорт, 1958.
109. Регистр Союза ССР. Бюллетень дополнений и изменений к действующим правилам, инструкциям и нормам Регистра Союза ССР. 1966, вып. 12.
110. Регистр СССР. Извещение № 7. «Транспорт», 1966.
111. Регистр СССР. Правила классификации и постройки морских судов. Часть XIV. Сварка в судостроении и судоремонте. «Транспорт», 1967.
112. Речной Регистр РСФСР. Правила постройки стальных судов внутреннего плавания. М., «Речной транспорт», 1961.
113. Речной Регистр РСФСР. Правила постройки стальных судов внутреннего плавания. Применение сварки в судостроении и судоремонте. «Транспорт», 1965.
114. Розин А. Я., Мацкевич В. Д., Соколов В. Ф. О возможности расширения области применения неприварных приспособлений при сборке корпуса судна на стапеле. «Судостроение», 1966, № 10.
115. Рошин М. Б. О допусках в корпусостроении. «Судостроение», 1951, № 1.
116. Рошин М. Б. Контуровка секций в допусках. Труды ЛКИ, 1959, вып. XXVI.
117. Рошин М. Б. Точность изготовления секций корпуса судна. Труды ЛКИ, 1959, вып. XXVI.
118. РСМ 23-61. Методика расчета размерных цепей (на базе теории вероятностей). 1962, М., Стандартгиз.
119. Рыбаков В. М. Уменьшение деформаций при сварке проковкой швов. «Автогенное дело», 1948, № 12.
120. Рыкалин Н. Н. Тепловые процессы при сварке, их теории и инженерные расчеты. Конспект лекций. Изд. ЛКИ, 1958.
121. Смирнов А. С. Предпочтительные числа и их практическое применение. Изд-во стандартов, 1965.
122. Смирнов В. И. Технологические базы в судостроении. Труды НТО Судпрома. 1959, т. VIII, вып. 3.
123. Смирнов В. И., Ширшов И. Г. К вопросу повышения точности измерений при сборке и монтаже судов. «Судостроение», 1958, № 5.
124. Соколовский А. П. Курс технологии машиностроения, т. I, Машгиз, 1947.

125. Справочник нормировщика машиностроителя, т. I. Машгиз, 1959.
126. Справочник по производственному контролю в машиностроении. Под общей редакцией А. К. Кутая. Машгиз, 1964.
127. Справочник по строительной механике корабля под общей редакцией акад. Ю. А. Шиманского. Т. 3. Судпромгиз, 1960.
128. Телянер Б. Е. Вопросы рационального проектирования технологических постелей для судовых корпусных конструкций. Диссертация. Калининградский технический институт рыбной промышленности и хозяйства, 1967.
129. Фаерман А. И. Выбор экономического варианта процесса сварки. Машгиз, 1962.
130. Файбишевский А. В. Влияние дефектов сварных швов на сопротивляемость конструкций хрупким разрушениям.— Труды Ленинградского политехнического института им. Калинина, 1963, № 229.
131. Фрейберг И. Некоторые данные из опыта проектирования корпусных конструкций гражданских судов в ГДР. «Судостроение», 1960, № 12.
132. Фридлиндер И. Г. Вопросы точности производства машин. Изд. Харьковского университета, 1959.
133. Фридман Б. Ю. Расчет допусков на размеры листов плоскостных секций. Труды ЛКИ. 1962, вып. XXXI.
134. Хохлов Б. З. Сварка в судостроении. Л., 1931.
135. Хохлов Б. З. Перспективы применения электросварки в судостроении и ее развитие на наших заводах. «Судоходство и судостроение», 1931, № 2.
136. Центральное бюро промышленных нормативов по труду при научно-исследовательском институте труда. «Общемашиностроительные укрупненные нормативы времени на ручную, автоматическую и полуавтоматическую электродугую сварку под флюсом». М., 1962.
137. Центральное бюро промышленных нормативов по труду при научно-исследовательском институте труда. «Общемашиностроительные нормативы времени на слесарно-сборочные работы при сборке металлоконструкций под сварку». М., 1962.
138. Шиманский Ю. А. Проектирование прерывистых связей судового корпуса. Судпромгиз, 1949.
139. Шинкарев Б. М. О некоторых деформациях листов в их плоскости при автоматической сварке полотнищ. «Автоматическая сварка», 1951, № 3.
140. Чарнко Д. В. Основы выбора технологического процесса механической обработки. Машгиз, 1963.
141. Чвертко А. И., Патон В. Е. Развитие сварочного оборудования. «Автоматическая сварка», 1965, № 12.
142. Челноков А. М. Организация и планирование судостроительного предприятия. Судпромгиз, 1959.
143. Fredriksson C. E. Tolerance in the prefabrication of Ships.— Trans of the Royal Inst. of Nav. Arch. April, 1962, London.
144. Geridönmez O. Richten geschweißter Bauteile aus AlZn.Mg.— „Schweißen und Schneiden“ 1966, N° 11.
145. Hind J. A. Background to Ship Design and Shipbuilding Production. London, 1965.
146. Jackwitz H. Zugänglichkeit beim zweiseitigen kehlnahtgeschweißen von stegblechen.— «Schweißtechnik», 1966, N 12.
147. Jamauchi S., Takachi O. Weld defects and Strength of welded joints.— „Recent developments in shipbuilding practice in Japan“. Tokyo, 1961.
148. Joshicho T. Building method involving shifting large stern block.— „Recent development in Shipbuilding practice in Japan“. Tokyo, 1961.
149. Karlizek H. Leitfaden für Lichtbogenschweißer, VEB Verlag Technik, Berlin, 1964.
150. Kerr D. M. Single-pass full penetration high speed automatic welding.— „Welding and Metal Fabrication“, vol. 32, 1964, N 5.

151. Kihara H. Radiographic Sampling in the Inspection of Ship Structure.— „International Conference on non destructive testing“, Butterworths, London, 1964.
152. Morris L. Extent of Peening Welds Deposits for Stress Relief.— „Welding Journal“, 1948, N 3.
153. Murray J. M. Notes on Structural Failures in Ships.— Report of Tokyo, 1961.
154. Muto M. Multiple points process in a new method of erection by simultaneous starting in several points along ship length.— „Recent developments in shipbuilding practice in Japan“, Tokyo, 1961.
155. Muto, Miato, Abe. The reaction stresses due to welding of butt joints in the oil tanker 73.000 t. dw. JJW doc. X-298-62.
156. Mysliwiec M. Zakres kontroli radiograficznej połączeń spawalniczych kadłubów okrętowych.— „Przegląd Spawalnictwa“, 1962, N 1.
157. Mysliwiec M. O wpływie długości spoin kadłuba okrętowego na minimalny zakres kontroli radiograficznej.— „Przegląd Spawalnictwa“, 1962, N 3.
158. Mysliwiec M. Spawalnictwo Okrętowe. Wydawnictwo Morskie, Gdynia, 1966.
159. Nibbering J. J. W., van Lint J., van Leeuwen R. T. Brittle fracture of full scale structures damaged by fatigue. Netherlands Scheeps-Studiecentrum TNO Report, No 85, S. Delft, 1966.
160. Ono Hisahiro. On the reaction stress of welded butt Joint. JJW, doc X-370-66.
161. Ruch K. Die Zentrale Fertigung von Profilen unter Berücksichtigung der fließenden Fertigung „Schiffbautechnik“ Nr. 10, 11, 1962.
162. Schiffbautechnisches Handbuch, Band 5 (Verfasst von prof. dr. ing. R. Postl) VEB Verlag Technik Berlin, 1965.
163. Sherwin C. E. Electric welding in cruiser construction. „Shipbuilder and Marine Engine Builder“ April 1936. „Welding Journal“ 1936 VI v. 33.
164. Stenberg Welded Hulls in Shipbuilding. В сборнике „Welding in Shipbuilding“, London, 1962.

ОГЛАВЛЕНИЕ

Введение	3
Глава I. Некоторые конструктивно-технологические особенности корпусных конструкций и их соединений	7
§ 1. Технологичность сварных соединений корпусных конструкций	—
§ 2. Расположение сварных соединений	11
§ 3. Окончания и пересечения элементов набора	17
§ 4. Виды и размеры швов тавровых соединений	25
Глава II. Понятие о технологическом процессе	46
§ 1. Структура технологического процесса и предъявляемые к нему требования	—
§ 2. Экономическая оценка технологического процесса	52
Глава III. Точность изготовления корпусных конструкций	61
§ 1. Значение точности и виды погрешностей	—
§ 2. Назначение допусков на размеры конструкций	85
§ 3. Расчет размерных цепей	91
Глава IV. Сварочные деформации корпусных конструкций	97
§ 1. Факторы, влияющие на деформации	—
§ 2. Виды деформаций и определение их величины	102
§ 3. Способы предупреждения деформаций	112
§ 4. Устранение деформаций после сварки	123
Глава V. Сборка под сварку	131
§ 1. Характеристика процесса сборки	—
§ 2. Технологическая классификация объектов сборки	133
§ 3. Элементы технологического процесса сборки	145
§ 4. Усилия, прилагаемые при сборке узлов и секций	154
§ 5. Усилия, прилагаемые при стальной сборке	161
§ 6. Прихватка при сборке	168
§ 7. Определение трудоемкости сварки и сборки	175
Глава VI. Изготовление составных балок, бракет, широких полос и рамок 194	194
§ 1. Особенности изготовления сварных балок	—
§ 2. Точность изготовления сварных балок	210
§ 3. Экономический анализ различных вариантов технологии изготовления сварных балок	217
§ 4. Изготовление коротких тавров, бракет и книц с поясками	223
§ 5. Изготовление широких полос и рамок (узлы 3—4-й групп)	226
Глава VII. Изготовление полотнищ и объемных узлов	236
§ 1. Типовые технологические процессы изготовления полотнищ	—
§ 2. Некоторые особенности технологии изготовления полотнищ	250
§ 3. Изготовление объемных узлов небольшой протяженности (6-я группа)	256
Глава VIII. Изготовление секций и блоков	266

	§ 1. Типы секций	266
	§ 2. Изготовление плоскостных секций	271
	§ 3. Изготовление полубъемных секций	286
	§ 4. Изготовление объемных секций корпуса и надстроек	310
	§ 5. Изготовление блоков секций	318
Глава IX.	Сборка и сварка корпуса на построечном месте	323
	§ 1. Методы постройки судна и схемы формирования корпуса	—
	§ 2. Деформация корпуса от сварки	332
	§ 3. Технологические процессы формирования корпуса из блоков	339
	§ 4. Формирование корпуса из секций	346
Глава X.	Испытание конструкций и контроль качества сварки	368
	§ 1. Технологические погрешности и дефекты сварных конструкций	—
	§ 2. Влияние дефектов на прочность сварных соединений	377
	§ 3. Предупреждение дефектов сварных соединений и выявление их простейшими методами	382
	§ 4. Выявление дефектов физическими методами	385
Литература		394

РЕКОМЕНДУЕМ КНИГИ ПО ВОПРОСАМ КОРПУССТРОЕНИЯ

Вайнерман А. Е. Сварка корпусных конструкций в среде углекислого газа. (Изд. 2-е, дополненное). 1967 г., 176 стр., ц. 54 к.

Книга рассчитана на рабочих-электросварщиков, мастеров и технологов судостроительной промышленности.

Денисов Р. О. Применение методов математической статистики и теории вероятностей в технологии корпусостроения. 1965 г., 175 стр., ц. 69 к.

Книга рассчитана на технологов-судостроителей.

Паллер А. М., Соколов В. Ф. Непроницаемость и герметичность металлических судов. 1967 г., 240 стр. ц. 83 к.

Книга предназначена для инженерно-технических работников судостроительных и судоремонтных предприятий.

Смирнова М. К. и др. Прочность корпуса судна из стеклопластика. 1965 г., 332 стр., ц. 1 р. 29 к.

Книга рассчитана на инженерно-технических работников судостроительных заводов, а также может быть полезна студентам кораблестроительных вузов.

Приобретайте эти книги во всех местных магазинах технической книги. При отказе на месте посылайте запросы по адресу: Ленинград, Ф-31, Садовая, 40, магазин № 2.

Издательство „Судостроение“